

РОССИЙСКАЯ ФЕДЕРАЦИЯ  
НАУЧНО - ПРОИЗВОДСТВЕННЫЙ КОМПЛЕКС «КРОНА»

ОКПД2 28.99.39.190

УТВЕРЖДАЮ

Директор – Главный конструктор  
ООО НПК «КРОНА»



В. Ханбеков

21 2017 г.

**ПРИБОР КОНТРОЛЯ РОТОРНЫХ ДИОДОВ  
«КРОНА-911»**

**Руководство по эксплуатации**

Лист утверждения  
НПКР 2.758.015 РЭ - ЛУ

**СОГЛАСОВАНО**

/Главный метролог

Струж О. В. Прудникова

«21» июля 2017 г.

**РАЗРАБОТАЛ**

Начальник лаборатории №11

А. В. Козин

«21» июля 2017 г.

Нормоконтролер

Струж О. В. Прудникова

«21» июля 2017 г.

РОССИЙСКАЯ ФЕДЕРАЦИЯ  
НАУЧНО - ПРОИЗВОДСТВЕННЫЙ КОМПЛЕКС «КРОНА»



УТВЕРЖДАЮ  
в части раздела 5 «Методика поверки»  
Гл. метролог ФБУ «Пензенский ЦСМ»

  
Ю.Г. Тюрина  
« 09 » сентября 2018 г.



ОКПД2 28.99.39.190  
УТВЕРЖДЕН  
НПКР 2.758.015 РЭ – ЛУ

**ПРИБОР КОНТРОЛЯ РОТОРНЫХ ДИОДОВ  
«КРОНА-911»  
РУКОВОДСТВО ПО ЭКСПЛУАТАЦИИ  
НПКР 2.758.015 РЭ**



### 5 Методика поверки

Настоящий раздел устанавливает методику первичной и периодической поверки приборов контроля роторных диодов «Крона-911». Интервал между поверками два года.

#### 5.1 Операции поверки

5.1.1 При первичной и периодической поверке приборов контроля роторных диодов «Крона-911» выполняются операции, указанные в таблице 5.

Таблица 5 - Операции поверки приборов контроля роторных диодов «Крона-911».

Наименование операции	Пункт методики
Внешний осмотр.	5.5.1
Проверка электрического сопротивления изоляции и сопротивления защитного заземления.	5.5.2
Проверка идентификационных данных ПО.	5.5.3
Опробование.	5.5.4
Определение приведенной погрешности измерения амплитуды обратного напряжения.	5.5.5
Определение приведенной погрешности измерения амплитуды и среднего значения обратного тока.	5.5.6

#### 5.2 Средства поверки

5.2.1 Для поверки прибора рекомендуются основные и вспомогательные средства, указанные в таблице 6.

Таблица 6 - Средства поверки приборов контроля роторных диодов «Крона-911».

Наименование средства поверки	Тип средства поверки	Режимы работы и диапазоны, используемые в средстве поверки	Погрешности средства поверки	Пункты методики
Мегаомметр	Е6-24	Измерение сопротивления при измерительном напряжении 500 В. Диапазон измерения: (10-100) МОм	$\pm 3 \% + 3 \text{ е.м.р.}$	5.5.2
Миллиомметр	АМ-6000	Диапазон измерения: (0-2) Ом	$\pm(0,01R_{\text{изм}} + 2 \text{ е.м.р.})$	5.5.2
Осциллограф	АКИП-4113/1	Коэф. отклонения по Y: 0,2 В/дел; 1 В/дел	$\pm 26 \text{ мВ}$ $\pm 122 \text{ мВ}$	5.5.4
Калибратор многофункциональный	FLUKE-5370A	Воспроизведение переменного тока или напряжения. Диапазоны воспроизведения: (0,22-2,20) мА; (2,2-22,0) мА; (22-220) мА; (220-1100) В	$\pm 120 \text{ ppm } I_{\text{ВЫХ}} + 40 \text{ нА};$ $\pm 120 \text{ ppm } I_{\text{ВЫХ}} + 0,4 \text{ мкА};$ $\pm 120 \text{ ppm } I_{\text{ВЫХ}} + 3 \text{ мкА};$ $\pm 84 \text{ ppm } U_{\text{ВЫХ}} + 4 \text{ мВ}$	5.4.3

Продолжение таблицы 6 - Средства поверки приборов контроля роторных диодов «Крона-911».

Наименование средства поверки	Тип средства поверки	Режимы работы и диапазоны, используемые в средстве поверки	Погрешности средства поверки	Пункты методики
Цифровой мультиметр	34460A	Измерение напряжения постоянного тока. Диапазон измерения от 0 до 1 В	$\pm 0,009 \%$	5.5.6
Преобразователь напряжения измерительный. Изготовитель ООО «Л-Кард»	E14-440	Измерение амплитудного значения переменного напряжения. Диапазоны измерения напряжения от 0 до 2,5; 10 В	$\pm 0,15 \%$ среднеквадратического значения напряжения переменного тока на частоте преобразования АЦП 20 кГц	5.4.3, 5.5.5 5.5.6
Блок калибровки (из комплекта прибора «Крона-911»)	Крона-911	Подключение эталонных средств измерения к прибору «Крона-911»	-	5.4.3, 5.5.5, 5.5.6
ПЭВМ с установленным программным обеспечением преобразователя E14-440 и программой «LGraph2» разработки ООО «Л-Кард»	ПЭВМ	Меню программы «LGraph2»	-	5.4.3, 5.5.5, 5.5.6

5.2.2 Допускается применение других средств поверки, обеспечивающих определение характеристик прибора с требуемой точностью.

5.2.3 Применяемые средства поверки должны иметь действующую отметку о периодической поверке.

### 5.3 Требования к квалификации поверителей и безопасности при проведении поверки

5.3.1 К проведению поверки допускаются лица, аттестованные в качестве поверителя, изучившие руководство по эксплуатации прибора и прошедшие проверку знаний правил техники безопасности и эксплуатации электроустановок напряжением свыше 1000 В.

### 5.4 Условия поверки и подготовка к ней

5.4.1 Поверка прибора должна проводиться в следующих условиях:

- температура окружающего воздуха ( $20 \pm 5$ ) °С;
- относительная влажность воздуха до 80 %;
- атмосферное давление от 84 до 106 кПа;
- напряжение электропитания  $\sim (220 \pm 22)$  В, частотой ( $50 \pm 1$ ) Гц.

5.4.2 Средства поверки должны быть подготовлены к работе и прогреты в соответствии с их инструкциями по эксплуатации.

5.4.3 Определение погрешностей прибора «Крона-911» при измерении амплитуды обратного напряжения и обратного тока производится с помощью блока калибровки «Крона-911», входящего в комплект поставки прибора, и преобразователя напряжения измерительного Е14-440 (в дальнейшем - преобразователя Е14-440), которые образуют каналы измерений амплитуд напряжения и силы тока.

Перед проведением поверки каналы измерений амплитуд напряжения и силы тока калибруются.

5.4.4 Калибровку канала измерений амплитуды обратного напряжения проводить следующим образом.

5.4.4.1 Собрать схему, приведенную на рисунке 4.

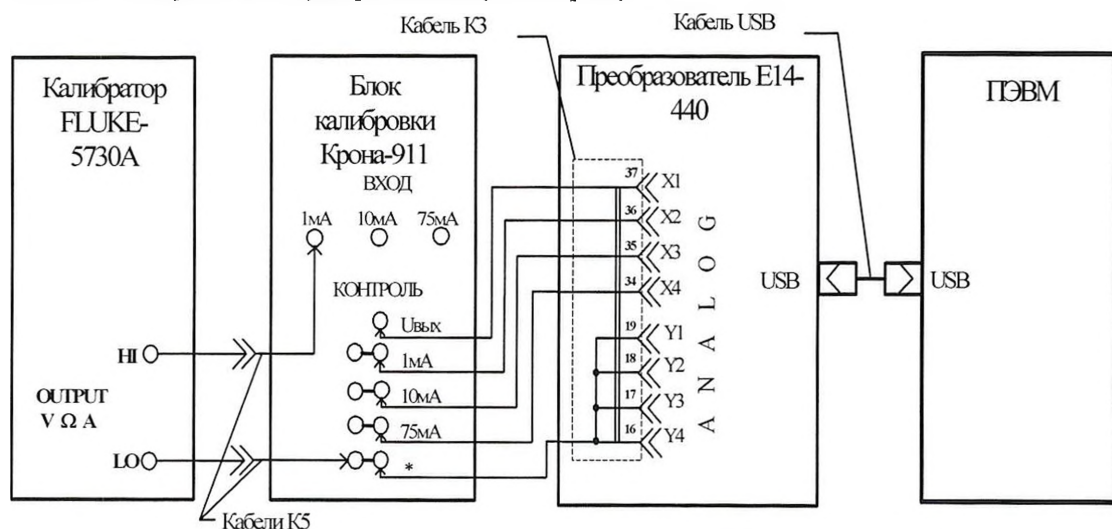


Рисунок 4 – Схема калибровки канала измерений амплитуды обратного напряжения.

5.4.4.2 Перед подключением преобразователя Е14-440 к компьютеру следует установить его драйвер. Файлы драйвера, находящиеся на диске с программным обеспечением преобразователя Е14-440, входят в состав библиотеки lcomp.exe, после установки которой модуль Е14-440 будет автоматически определяться операционной системой. Дистрибутив библиотеки lcomp.exe находится в подкаталоге «download», а также его можно скачать с официального сайта производителя преобразователя Е14-440 ООО Л-Кард. Процесс установки библиотеки обычен, как и для всего Windows-совместимого ПО. В дальнейшем, при повторном подключении модуля Е14-440 к компьютеру, устанавливать драйвер не нужно.

Дистрибутив программы LGraph2 находится на диске с программным обеспечением преобразователя Е14-440 в файле «download / lgraph2.zip». Перед установкой следует распа-

ковать архив во временную папку, запустить в ней файл setup.exe и следовать инструкциям на экране.

5.4.4.3 На ПЭВМ, с установленной на ней программным обеспечением преобразователя E14-440 и программой LGraph2, открыть программу LGraph2 и выполнить следующие действия.

5.4.4.4 В окне LGraph2 выбрать пункт меню **Параметры АЦП / Настройка оборудования**. В открывшемся окне **Настройка оборудования** выполнить следующие настройки:

- **Интервал сбора / 200 мс;**
- **Режим ввода / Вводить в файл;**
- **в таблице на вкладке **Настройка каналов АЦП:****

	Название канала	Диапазон	Калибровка масштаба	Калибровка смещения	Включение	Показать	Калибр.
1	Канал 1	$\pm 10$ В	1.00000	0.00000	ВКЛЮЧЕН	ПОКАЗАТЬ	КАЛИБР.
2	Канал 2	$\pm 2,5$ В	1.00000	0.00000	ВКЛЮЧЕН	ПОКАЗАТЬ	КАЛИБР.
3	Канал 3	$\pm 2,5$ В	1.00000	0.00000	ВКЛЮЧЕН	ПОКАЗАТЬ	КАЛИБР.
4	Канал 4	$\pm 2,5$ В	1.00000	0.00000	ВКЛЮЧЕН	ПОКАЗАТЬ	КАЛИБР.

- **Частота на канал / 5000.000 Гц;**
- **на вкладке **Настройка синхронизации:** Тип синхронизации / По нажатию кнопки ПУСК;**
- **на вкладке **Дополнительные параметры:** Подключение / дифференциальный (16 каналов); Подбирать автоматически.**

После установки параметров нажать кнопку **Сохранить и выйти**.

5.4.4.4.1 В окне LGraph2 выбрать пункт меню **Настройки / Настройка каналов**. В открывшемся окне **Настройка отображения каналов** выполнить следующие настройки:

- **Фильтр каналов / Показывать все каналы;**
- **в таблице на вкладке **Графические параметры:****

Наименование	Окно вывода	Ось Y	Линия	Цвет	Модуль	Крейт
Канал 1	Окно1	Левая	THIN_LINE	черный	E14-440 (№...)	
Канал 2	Окно1	Левая	THIN_LINE	черный	E14-440 (№...)	
Канал 3	Окно1	Левая	THIN_LINE	черный	E14-440 (№...)	
Канал 4	Окно1	Левая	THIN_LINE	черный	E14-440 (№...)	

- **в таблице на вкладке **Прочие параметры:****

Наименование	Формат	Разрядов	Калибровка масштаба	Калибровка смещения	Верхний порог	Нижний порог	Модуль	Крейт
Канал 1	Вольты	4	1.0000	0.0000	0.00	0.00	E14-440 (№...)	
Канал 2	Вольты	4	1.0000	0.0000	0.00	0.00	E14-440 (№...)	
Канал 3	Вольты	4	1.0000	0.0000	0.00	0.00	E14-440 (№...)	
Канал 4	Вольты	4	1.0000	0.0000	0.00	0.00	E14-440 (№...)	

После установки параметров нажать **Сохранить и выйти**.

5.4.4.5 В окне LGraph2 выбрать пункт меню **Настройки / Настройка окон**. В открывшемся окне **Настройка окон просмотра графиков** выполнить следующие настройки:

- **Общие параметры:**
  - **Число окон на экране / 1;**
  - **Расстояние до оси Y / 60;**
  - **Разрядов после запятой по оси Y / 3;**
  - **Разрядов после запятой по оси X / 3;**
  - **Число делений на оси X / 4;**
  - **Показывать легенду /  $\sqrt{}$ ;**
  - **Ось X только в нижнем окне /  $\sqrt{}$ ;**
  - **Название окна справа /  $\sqrt{}$ ;**
  - **Показывать мс на оси времени /  $\sqrt{}$ ;**



- Отображать данные во время ввода /  $\surd$ ;
- Режим zoom / только ось Y;
- Курсор:
  - вид пересечения / EMHTY\_SQUAF;
  - вид курсора / LONG CROSS;
  - цвет курсора / Зеленый;
- в таблице Основные настройки оси Y:

Номер	Название окна	Название оси	Авто-масштаб	Максимум	Минимум	Логарифмический масштаб	Сетка	Число делений	Цвет сетки	Фон
1	Window 1		выключен	3.000	-0.100	выключен	крупная	автоподбор		

После установки параметров нажать кнопку ОК.



5.4.4.6 В окне LGraph2 выбрать пункт меню **Настройки / Курсор**, чтобы этот пункт был отмечен символом  $\surd$ .

5.4.4.7 В окне LGraph2 выбрать пункт меню **Вид / Стандартный**, чтобы этот пункт был отмечен символом  $\surd$ .

5.4.4.8 В окне LGraph2 выбрать пункт меню **Language / Русский**.

5.4.4.9 Установить на выходе калибратора переменное синусоидальное напряжение частотой 50 Гц и напряжением 989,95 В (амплитудное значение 1400 В).

5.4.4.10 Установить в окне программы LGraph2 **Параметры АЦП / Настройка оборудования**, в таблице на вкладке **Настройка каналов АЦП**, канал 1 - во включенное состояние, остальные каналы - в выключенное состояние.

5.4.4.11 В основном окне программы LGraph2 установить просмотр сигнала, нажав кнопки **Просмотр** и через 2...3 секунды **Стоп**. С помощью кнопок «1:1», «» и «» управления масштабом по оси X установить в области отображения графика не менее 4 полуволн сигнала. С помощью манипулятора ПЭВМ «мышь» установить вертикальный курсор в зону амплитудного значения первой полуволны сигнала и, перемещая курсор влево / вправо клавишами  $\leftarrow$  и  $\rightarrow$  клавиатуры ПЭВМ, зафиксировать максимальное численное показание, выводимое на экран ПЭВМ, соответствующее амплитуде первой полуволны сигнала. Измерить амплитуду для каждой из 4 –х полуволн сигнала и вычислить их среднее значение.

5.4.4.12 Среднее значение амплитуды сигнала не должно отличаться от значения 1,4000 В более чем на  $\pm 0,0140$  В, иначе необходимо провести регулировку коэффициента деления делителя 1:1000 резистором «**Увых**» блока калибровки. Регулировку выполнить, контролируя напряжение согласно пункту 5.4.4.11.

5.4.5 Калибровку канала измерений амплитуды тока в диапазоне от 0 до 1мА проводить следующим образом.

5.4.5.1 Собрать схему, приведенную на рисунке 4, подключив выход калибратора **OUTPUT V  $\Omega$  А, HI** к гнезду **КОНТРОЛЬ, 1 мА** блока калибровки «Крона-911».

5.4.5.2 Установить на выходе калибратора переменный синусоидальный ток частотой 50 Гц, силой тока 0,70711 мА (амплитудное значение 1 мА).

5.4.5.3 Установить в окне программы LGraph2 **Параметры АЦП / Настройка оборудования**, в таблице на вкладке **Настройка каналов АЦП**, канал 2 - во включенное состояние, остальные каналы - в выключенное состояние. Зафиксировать на экране ПЭВМ изображение измерительного сигнала и определить среднее значение его амплитуды, как описано в пункте 5.4.4.11.

5.4.5.4 Среднее значение амплитуды сигнала не должно отличаться от значения 1,0000 В более чем на  $\pm 0,0100$  В, иначе необходимо провести регулировку токового шунта резистором «**1 мА**» блока калибровки. Регулировку выполнить, контролируя напряжение согласно пункту 5.4.4.11.

5.4.6 Калибровку канала измерений амплитуды тока в диапазоне от 0 до 10 мА проводить следующим образом.

5.4.6.1 Собрать схему, приведенную на рисунке 4, подключив выход калибратора **OUTPUT V  $\Omega$  А, HI** к гнезду **КОНТРОЛЬ, 10 мА** блока калибровки «Крона-911».

5.4.6.2 Установить на выходе калибратора переменный синусоидальный ток частотой 50 Гц, силой тока 7,0711 мА (амплитудное значение 10 мА).

5.4.6.3 Установить в окне программы LGraph2 **Параметры АЦП / Настройка оборудования**, в таблице на вкладке **Настройка каналов АЦП**, канал 3 - во включенное состояние, остальные каналы - в выключенное состояние. Зафиксировать на экране ПЭВМ изображение измерительного сигнала и определить среднее значение его амплитуды, как описано в пункте 5.4.4.11.

5.4.6.4 Среднее значение амплитуды сигнала не должно отличаться от значения 1,0000 В более чем на  $\pm 0,0100$  В, иначе необходимо провести регулировку токового шунта резистором «**10 мА**» блока калибровки. Регулировку выполнить, контролируя напряжение согласно пункту 5.4.4.11.

5.4.7 Калибровку канала измерений амплитуды тока в диапазоне от 0 до 75 мА проводить следующим образом.

5.4.7.1 Собрать схему, приведенную на рисунке 4, подключив выход калибратора **OUTPUT V  $\Omega$  A, HI** к гнезду **КОНТРОЛЬ, 75 мА** блока калибровки «Крона-911».

5.4.7.2 Установить на выходе калибратора переменный синусоидальный ток частотой 50 Гц, силой тока 53,033 мА (амплитудное значение 75 мА).

5.4.7.3 Установить в окне программы LGraph2 **Параметры АЦП / Настройка оборудования**, в таблице на вкладке **Настройка каналов АЦП**, канал 4 - во включенное состояние, остальные каналы - в выключенное состояние. Зафиксировать на экране ПЭВМ изображение измерительного сигнала и определить среднее значение его амплитуды, как описано в пункте 5.4.4.11.

5.4.7.4 Среднее значение амплитуды сигнала не должно отличаться от значения 0,7500 В более чем на  $\pm 0,0075$  В, иначе необходимо провести регулировку токового шунта резистором «**75 мА**» блока калибровки. Регулировку выполнить, контролируя напряжение согласно пункту 5.4.4.11.

5.4.8 Если при проведении калибровки невозможно выполнить регулировку блока калибровки «Крона-911», его необходимо направить в ремонт.

## 5.5 Проведение поверки

5.5.1 Проведение внешнего осмотра.


5.5.1.1 При проведении внешнего осмотра проверить прибор на соответствие требованиям настоящего «Руководства по эксплуатации прибора» в части комплектности, маркировки, пломбирования, проверить отсутствие механических повреждений корпуса, лицевой панели, органов управления, измерительных проводов и зажимов типа «крокодил». Ручка «**УСТАНОВКА НАПРЯЖЕНИЯ**» должна вращаться плавно, без больших усилий. На контактах разъемов и кабелей не должно быть следов окислов и загрязнений.

5.5.2 Проверка электрического сопротивления изоляции и сопротивления защитного заземления.

5.5.2.1 Подключить сетевой кабель  $\sim 220$  В к прибору, выключатель «**СЕТЬ**» установить во включенное положение.

Измерить мегаомметром сопротивление изоляции между заземляющим контактом и закороченными штырями сетевой кабельной вилки сетевого кабеля прибора, при испытательном напряжении 500 В, установленном на мегаомметре.

Полученное значение сопротивления изоляции должно быть не менее 20 МОм.

5.5.2.2 Измерить миллиомметром сопротивление между штырем защитного заземления приборной сетевой вилки и клеммой защитного заземления , а также каждой доступной токопроводящей частью прибора.

Полученные значения сопротивления должны быть не более 0,1 Ом.

5.5.3 Проверка идентификационных данных ПО.

5.5.3.1 Подключить прибор к сети  $\sim 220$  В. Включить прибор. В главном меню прибора последовательно нажать кнопки **Сервис \ Далее \ О системе**. На дисплее прибора должны появиться данные об идентификационном наименовании, номере версии и вычис-



ленной контрольной сумме (цифровом идентификаторе) ПО прибора. Проверить совпадение этих данных с данными, приведенными в описании типа на прибор контроля роторных диодов «Крона-911».

#### 5.5.4 Опробование:

- диапазонов задания обратного напряжения и тока;
- работоспособности защиты от превышения обратного напряжения и тока;
- установки порогов срабатывания защиты от превышения обратного напряжения и тока.

5.5.4.1 Опробование диапазона задания обратного напряжения и опробование работоспособности защиты от превышения обратного напряжения провести следующим образом.

5.5.4.1.1 В главном меню «Крона-911» нажать кнопку **Начать работу** и перейти в окно **Выберите диод или диод с RC-цепями**. Из списка выбрать объект контроля (нажать на строку): **Блок калибровки,  $U_a$ : 2800 В;  $I_a$ : 75 мА; ( $U_{заш}$ : 2900 В;  $I_{заш}$ : 80 мА)**.

При отсутствии этого объекта контроля добавить его в список, нажав кнопку **Добавить** и выполнив действия, описанные в разделах 3.2 и 3.3 документа «Прибор контроля роторных диодов. Руководство оператора. НПКР 00195-01 34».

После выбора объекта контроля в открывшемся окне проверить правильность заданных характеристик и нажать кнопку **Далее**.

В открывшемся окне проверить уровни срабатывания защит. Должно быть:  **$U_{заш}$  (В): 2900;  $I_{заш}$  (мА): 80.000**. При необходимости откорректировать уровни срабатывания защит. Нажать кнопку **Далее**.

Откроется окно **Подготовка к проверке**. Собрать схему согласно рисунку 5.

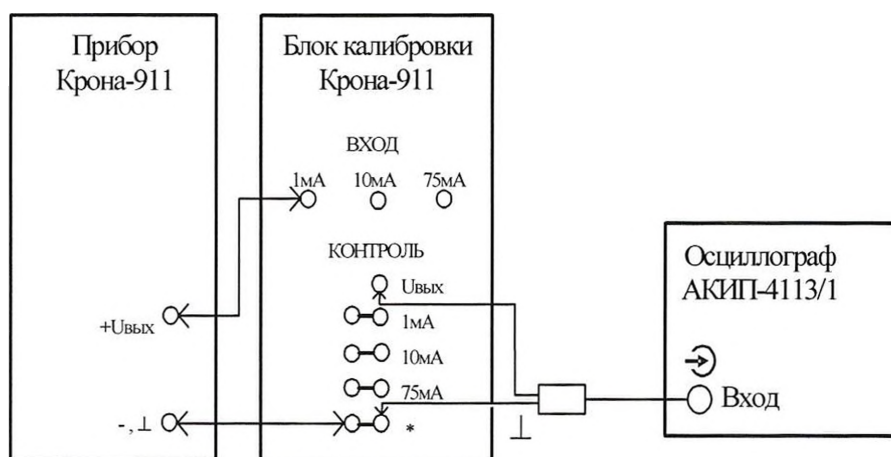


Рисунок 5 – Схема опробования работоспособности прибора «Крона-911»

Нажать кнопку **Далее**. Откроется окно **Режим измерения**.

5.5.4.1.2 На дисплее прибора нажать кнопку **Включить Uвых**. При этом должен включиться индикатор «**Uвых**». Медленно вращая ручку «**УСТАНОВКА НАПРЯЖЕНИЯ**», наблюдать на дисплее за изменениями показаний амплитуды обратного напряжения. Одновременно на экране осциллографа должен наблюдаться сигнал в виде полуволн синусоидального напряжения с частотой следования 50 Гц.

Проверить возможность задания амплитуды обратного напряжения в диапазоне от 0 до 2800 В.

5.5.4.1.3 При достижении амплитуды обратного напряжения значения 2900 В должна сработать защита от превышения напряжения. При этом должно отключиться напряжение на выходе прибора, выключиться индикатор «**Uвых**» и включиться индикатор «**ПЕРЕГРУЗКА ПО НАПРЯЖЕНИЮ**».

5.5.4.1.4 Установить ручку «**УСТАНОВКА НАПРЯЖЕНИЯ**» в положение **0**.

5.5.4.2 Проверить возможность установки порога срабатывания защиты от превышения обратного напряжения следующим образом.

5.5.4.2.1 Нажать кнопку **Назад** и установить в окне установки защит значение порога срабатывания защиты от превышения обратного напряжения равным 2500 В. Перейти в окно **Режим измерения**, нажав кнопку **Далее**.

5.5.4.2.2 Нажать кнопку **Включить Увых**. Медленно вращая ручку «**УСТАНОВКА НАПРЯЖЕНИЯ**» и наблюдая на дисплее прибора за показаниями амплитуды обратного напряжения  $U_a$  убедиться, что в момент достижения амплитудой значения установленного порога происходит срабатывание защиты. При этом должен погаснуть индикатор «**Увых**» и включиться индикатор «**ПЕРЕГРУЗКА ПО НАПРЯЖЕНИЮ**».

5.5.4.2.3 Установить ручку «**УСТАНОВКА НАПРЯЖЕНИЯ**» в положение **0**, нажать кнопку **Назад** и, открыв окно установки защит, установить порог срабатывания защиты по напряжению равным 2900 В. Перейти в окно **Режим измерения**, нажав кнопку **Далее**.

5.5.4.3 Опробование диапазонов задания амплитуды обратного тока и опробование работоспособности защиты от превышения обратного тока провести следующим образом.

5.5.4.3.1 Гнезда «+ **Увых**» и «-,  $\perp$ » прибора подключить соответственно к гнездам «**ВХОД, 75 мА**» и «**КОНТРОЛЬ, \***» блока калибровки «Крона-911». Вход осциллографа подключить к гнездам «**КОНТРОЛЬ, 75 мА**» и «**КОНТРОЛЬ, \***» блока калибровки «Крона-911».

5.5.4.3.2 Нажать кнопку **Включить Увых**. При этом должен включиться индикатор «**Увых**». Медленно вращая ручку «**УСТАНОВКА НАПРЯЖЕНИЯ**» наблюдать на дисплее прибора за изменениями показаний амплитуды обратного тока. Одновременно на экране осциллографа наблюдать сигнал в виде полуволн синусоидального напряжения с частотой следования 50 Гц.

Проверить возможность задания амплитуды обратного тока в диапазоне от 0 до 75 мА.

5.5.4.3.3 При достижении амплитуды выходного тока значения 80 мА должна сработать защита от превышения тока. При этом должно отключиться выходное напряжение, погаснуть индикатор «**Увых**» и включится индикатор «**ПЕРЕГРУЗКА ПО ТОКУ**».

5.5.4.3.4 Установить ручку «**УСТАНОВКА НАПРЯЖЕНИЯ**» в положение **0**.

5.5.4.4 Проверить возможность установки порога срабатывания защиты от превышения амплитуды обратного тока следующим образом.

5.5.4.4.1 Нажать кнопку **Назад** и установить в окне установки защит значение порога срабатывания защиты от превышения амплитуды обратного тока равным 70 мА. Перейти в окно **Режим измерения**, нажав кнопку **Далее**.

5.5.4.4.2 Нажать кнопку **Включить Увых**. При этом должен включиться индикатор «**Увых**». Медленно вращая ручку «**УСТАНОВКА НАПРЯЖЕНИЯ**» и наблюдая на дисплее прибора за показаниями амплитуды обратного тока убедиться, что в момент достижения амплитудой значения установленного порога происходит срабатывание защиты. При этом должно отключиться выходное напряжение, погаснуть индикатор «**Увых**» и включиться индикатор «**ПЕРЕГРУЗКА ПО ТОКУ**».

5.5.4.4.3 Установить ручку «**УСТАНОВКА НАПРЯЖЕНИЯ**» в положение **0**, нажать кнопку **Назад** и, открыв окно установки защит, установить порог срабатывания защиты по току равным 80 мА. Перейти в окно **Режим измерения**, нажав кнопку **Далее**.

5.5.5 Определение приведенной погрешности измерения амплитуды обратного напряжения, задаваемого прибором.

5.5.5.1 Определение погрешности проводится в контрольных точках: 500, 1000, 1500, 2000, 2800 В.

Определение приведенной погрешности проводится при установке прибора в режим измерения (открытии на дисплее прибора окна **Режим измерения**).

5.5.5.2 Для определения погрешности собрать схему, приведенную на рисунке 6.

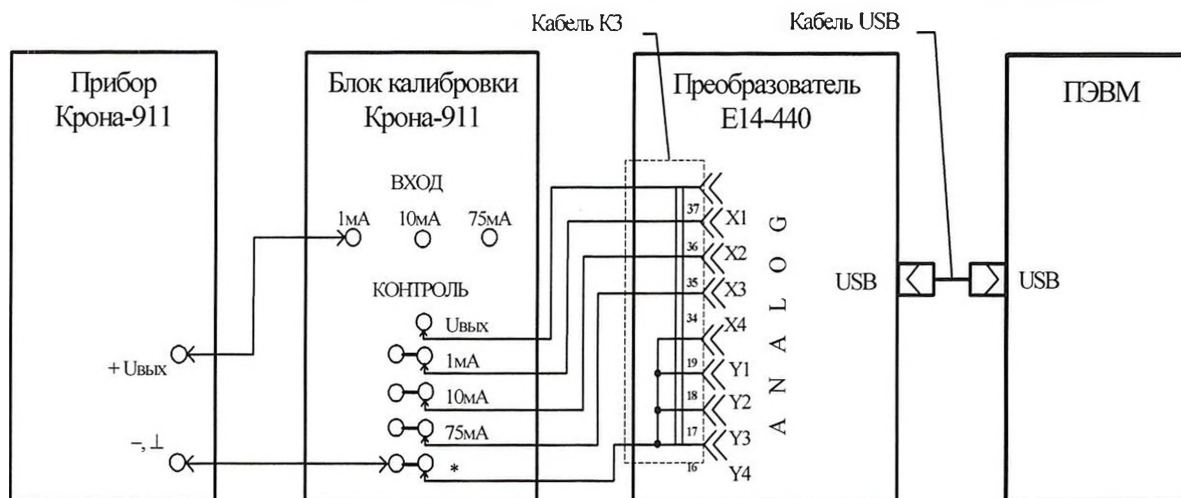


Рисунок 6 – Схема проверки приведенной погрешности измерений амплитуды обратного напряжения

5.5.5.3 На ПЭВМ установить в окне программы LGraph2 **Параметры АЦП / Настройка оборудования**, в таблице на вкладке **Настройка каналов АЦП**, канал 1 - во включенное состояние, остальные каналы - в выключенное состояние.

5.5.5.4 Ручку прибора «**УСТАНОВКА НАПРЯЖЕНИЯ**» установить в положение **0**. Нажать кнопку **Включить Uвых**. При этом должен включиться индикатор «**Uвых**».

5.5.5.5 Ручкой «**УСТАНОВКА НАПРЯЖЕНИЯ**» последовательно устанавливать показания **U<sub>a</sub>** на дисплее прибора близкие к значениям напряжения в контрольных точках, указанных в пункте 5.5.5.1. После каждой установки напряжения **U<sub>a</sub>** выполнить пункт 5.4.4.11 и не менее 4-х показаний прибора «Крона-911» и их среднее значение, а также не менее 4-х значений амплитуд сигнала, полученных с помощью преобразователя E14-440, и их среднее значение занести в протокол поверки. Если при задании амплитуды обратного напряжения произойдет срабатывание защиты (отключится выходное напряжение, погаснет индикатор «**Uвых**» и включится индикатор «**ПЕРЕГРУЗКА ПО НАПРЯЖЕНИЮ**»), то в этом случае ручку «**УСТАНОВКА НАПРЯЖЕНИЯ**» установить в положение **0**, нажать кнопку **Включить Uвых** и повторить установку напряжения.

5.5.5.6 Определить в каждой контрольной точке приведенную погрешность измерения амплитуды обратного напряжения по формуле (1)

$$Y_{U_a} = \frac{U_a - U_{E14-440} * 1000}{U_K} \times 100\%, \quad (1)$$

где: **U<sub>a</sub>**- среднее значение показаний прибора «Крона-911», В;

**U<sub>E14-440</sub>** – среднее значение показаний преобразователя E14-440, В;

**1000** – коэффициент деления делителя напряжения в блоке калибровки «Крона-911»;

**U<sub>K</sub>** - верхняя граница диапазона измерений обратного напряжения равная 2800 В.

Полученные в каждой контрольной точке значения приведенной погрешности измерения амплитуды обратного напряжения не должны выходить за пределы  $\pm 5\%$ . Результаты занести в протокол поверки.

5.5.5.7 Ручку прибора «**УСТАНОВКА НАПРЯЖЕНИЯ**» установить в положение **0**. Нажать кнопку **Отключить Uвых**. При этом должен выключиться индикатор «**Uвых**».



5.5.6 Определение приведенной погрешности измерения амплитуды обратного тока.

5.5.6.1 Определение погрешности проводится в контрольных точках, указанных в таблице 7 для каждого из трех диапазонов измерения прибором амплитуды обратного тока: от 0 до 1, 10, 75 мА.

Таблица 7 – Контрольные точки в диапазонах измерений амплитуды обратного тока

Диапазон измерений	Ток в контрольных точках, мА				
от 0 до 1 мА	0,2	0,4	0,6	0,8	1
от 0 до 10 мА	2	4	6	8	10
от 0 до 75 мА	15	30	45	60	75

Определение приведенной погрешности проводится при установке прибора в режим измерения (открытии на дисплее прибора окна **Режим измерения**).

5.5.6.2 Для определения приведенной погрешности измерений амплитуды обратного тока в диапазоне от 0 до 1 мА, собрать схему, приведенную на рисунке 6.

5.5.6.3 На ПЭВМ установить в окне программы LGraph2 **Параметры АЦП / Настройка оборудования**, в таблице на вкладке **Настройка каналов АЦП**, канал 2 - во включенное состояние, остальные каналы - в выключенное состояние.

5.5.6.4 Ручку прибора «УСТАНОВКА НАПРЯЖЕНИЯ» установить в положение 0. На дисплее прибора в окне **Режим измерения** нажатиями кнопки **Диапазон Ia**: установить диапазон измерений от 0 до 1 мА. Нажать кнопку **Включить Увых**. При этом должен включиться индикатор «Увых». Нажатием кнопки >0< на дисплее выполнить установку нуля прибора.

5.5.6.5 Ручкой «УСТАНОВКА НАПРЯЖЕНИЯ» последовательно устанавливая показания **Ia** на дисплее прибора близкие к значениям тока в контрольных точках, указанных в таблице 7. После каждой установки тока **Ia** выполнить пункт 5.4.4.11 и не менее 4-х показаний прибора «Крона-911» и их среднее значение, а также не менее 4-х значений амплитуд сигнала, полученных с помощью преобразователя Е14-440, и их среднее значение занести в протокол поверки. Если при задании амплитуды обратного тока произойдет срабатывание защиты (отключится выходное напряжение, погаснет индикатор «Увых» и включится индикатор «ПЕРЕГРУЗКА ПО НАПРЯЖЕНИЮ» или индикатор «ПЕРЕГРУЗКА ПО ТОКУ»), то в этом случае ручку «УСТАНОВКА НАПРЯЖЕНИЯ» установить в положение 0, нажать кнопку **Включить Увых** и повторить установку тока.

5.5.6.6 Определить в каждой контрольной точке приведенную погрешность измерения амплитуды обратного тока по формуле (2)

$$Y_{Ia} = \frac{I_a - U_{E14-440}/R}{I_K} \times 100\%, \quad (2)$$

где:  $I_a$  – среднее значение показаний прибора «Крона-911», мА;

$U_{E14-440}$  – среднее значение показаний преобразователя Е14-440, В;

$R$  – сопротивление шунта «1 мА» в блоке калибровки «Крона-911», равное 1 кОм;

$I_K$  - верхняя граница диапазона прибора «Крона-911», равная 1 мА.

Полученные в каждой контрольной точке, значения приведенной погрешности измерения амплитуды обратного тока не должны выходить за пределы  $\pm 5\%$ . Результаты занести в протокол поверки.

5.5.6.7 Ручку прибора «УСТАНОВКА НАПРЯЖЕНИЯ» установить в положение 0. Нажать кнопку **Отключить Увых**. При этом должен выключиться индикатор «Увых».

5.5.6.8 Для определения приведенной погрешности измерений амплитуды обратного тока в диапазоне от 0 до 10 мА, собрать схему, приведенную на рисунке 6, подключив выход прибора + **Увых** «Крона-911» к гнезду **Вход, 10 мА** блока калибровки.

5.5.6.9 На ПЭВМ установить в окне программы LGraph2 **Параметры АЦП / Настройка оборудования**, в таблице на вкладке **Настройка каналов АЦП**, канал 3 - во включенное состояние, остальные каналы - в выключенное состояние.

5.5.6.10 Ручку прибора «**УСТАНОВКА НАПРЯЖЕНИЯ**» установить в положение **0**. На дисплее прибора в окне **Режим измерения** нажатием кнопки **Диапазон Ia**: установить диапазон измерений от 0 до 10 мА. Нажать кнопку **Включить Увых**. При этом должен включиться индикатор «**Увых**». Нажатием кнопки **>0<** на дисплее выполнить установку нуля прибора.

5.5.6.11 Ручкой «**УСТАНОВКА НАПРЯЖЕНИЯ**» последовательно устанавливая показания **Ia** на дисплее прибора близкие к значениям тока в контрольных точках, указанных в таблице 7. После каждой установки тока **Ia** выполнить пункт 5.4.4.11 и не менее 4-х показаний прибора «Крона-911» и их среднее значение, а также не менее 4-х значений амплитуд сигнала, полученных с помощью преобразователя E14-440, и их среднее значение занести в протокол поверки. Если при задании амплитуды обратного тока произойдет срабатывание защиты (отключится выходное напряжение, погаснет индикатор «**Увых**» и включится индикатор «**ПЕРЕГРУЗКА ПО НАПРЯЖЕНИЮ**» или индикатор «**ПЕРЕГРУЗКА ПО ТОКУ**»), то в этом случае ручку «**УСТАНОВКА НАПРЯЖЕНИЯ**» установить в положение **0**, нажать кнопку **Включить Увых** и повторить установку тока.

5.5.6.12 Определить в каждой контрольной точке приведенную погрешность измерения амплитуды обратного тока по формуле (2), где: **R** – сопротивление шунта «10 мА» в блоке калибровки «Крона-911», равное 0,1 кОм; **I<sub>к</sub>** - верхняя граница диапазона измерения прибора «Крона-911», равная 10 мА.

Полученные в каждой контрольной точке значения приведенной погрешности измерения амплитуды обратного тока не должны выходить за пределы  $\pm 5\%$ . Результаты занести в протокол поверки.

5.5.6.13 Ручку прибора «**УСТАНОВКА НАПРЯЖЕНИЯ**» установить в положение **0**. Нажать кнопку **Отключить Увых**. При этом должен выключиться индикатор «**Увых**».

5.5.6.14 Для определения приведенной погрешности измерений амплитуды обратного тока на пределе 75 мА, собрать схему, приведенную на рисунке 6, подключив выход прибора + **Увых** «Крона-911» к гнезду **Вход, 75 мА** блока калибровки..

5.5.6.15 На ПЭВМ установить в окне программы LGraph2 **Параметры АЦП / Настройка оборудования**, в таблице на вкладке **Настройка каналов АЦП**, канал 4 - во включенное состояние, остальные каналы - в выключенное состояние.

5.5.6.16 Ручку прибора «**УСТАНОВКА НАПРЯЖЕНИЯ**» установить в положение **0**. На дисплее прибора в окне **Режим измерения** нажатием кнопки **Диапазон Ia**: установить диапазон измерений от 0 до 75 мА. Нажать кнопку **Включить Увых**. При этом должен включиться индикатор «**Увых**». Нажатием кнопки **>0<** на дисплее выполнить установку нуля прибора.

5.5.6.17 Ручкой «**УСТАНОВКА НАПРЯЖЕНИЯ**» последовательно устанавливая показания **Ia** на дисплее прибора близкие к значениям тока в контрольных точках, указанных в таблице 7. После каждой установки тока **Ia** выполнить пункт 5.4.4.11 и не менее 4-х показаний прибора «Крона-911» и их среднее значение, а также не менее 4-х значений амплитуд сигнала, полученных с помощью преобразователя E14-440, и их среднее значение занести в протокол поверки. Если при задании амплитуды обратного тока произойдет срабатывание защиты (отключится выходное напряжение, погаснет индикатор «**Увых**» и включится индикатор «**ПЕРЕГРУЗКА ПО НАПРЯЖЕНИЮ**» или индикатор «**ПЕРЕГРУЗКА ПО ТОКУ**»), то в этом случае ручку «**УСТАНОВКА НАПРЯЖЕНИЯ**» установить в положение **0**, нажать кнопку **Включить Увых** и повторить установку тока.

5.5.6.18 Определить в каждой контрольной точке приведенную погрешность измерения амплитуды обратного тока по формуле (2) где: **R** – сопротивление шунта «75 мА» в

блоке калибровки «Крона-911», равное 0,01 кОм;  $I_K$  - верхняя граница диапазона измерения прибора «Крона-911», равная 75 мА.

Полученные в каждой контрольной точке, значения приведенной погрешности измерения амплитуды обратного тока не должны выходить за пределы  $\pm 5\%$ . Результаты занести в протокол поверки.

5.5.6.19 Ручку прибора «УСТАНОВКА НАПРЯЖЕНИЯ» установить в положение 0. Нажать кнопку **Отключить Увых**. При этом должен выключиться индикатор «Увых». Перейти в главное меню прибора нажав клавишу **В начало**.

5.5.7 Определение приведенной погрешности измерения среднего значения обратного тока.

5.5.7.1 Погрешность определяется методом сравнения показаний прибора с показаниями эталонного средства измерений, в качестве которого используется цифровой мультиметр 34460А.

Определение погрешности проводится в контрольных точках, указанных в таблице 8 для каждого из трех диапазонов измерения прибором среднего значения обратного тока: от 0 до 0,32; 3,2; 24 мА.

Таблица 8— Контрольные точки в диапазонах измерений среднего значения обратного тока

Диапазон измерений среднего тока	Ток в контрольных точках, мА				
	от 0 до 0,32 мА	0,064	0,128	0,192	0,256
от 0 до 3,2 мА	0,64	1,28	1,92	2,56	3,20
от 0 до 24 мА	4,8	9,6	14,4	19,2	24,0

5.5.7.2 Определение приведенной погрешности измерения среднего значения обратного тока в диапазоне от 0 до 0,32 мА проводить следующим образом.

5.5.7.3 В главном меню «Крона-911» нажать кнопку **Начать работу** и перейти в окно **Выберите диод или диод с RC-цепями**. Из списка выбрать объект контроля (нажать на строку): **[RC] Блок калибровки, Uа: 2800 В, (Uзаш: 2900 В)**.

При отсутствии этого объекта контроля добавить его в список, нажав кнопку **Добавить** и выполнив действия, описанные в разделах 3.2 и 3.3 документа «Прибор контроля роторных диодов. Руководство оператора. НПКР 00195-01 34».

После выбора объекта контроля в открывшемся окне проверить правильность заданных характеристик и нажать кнопку **Далее**.

В открывшемся окне проверить уровень срабатывания защиты. Должно быть: **Uзаш (В): 2900**. При необходимости откорректировать уровень срабатывания защиты. Нажать кнопку **Далее**.

Откроется окно **Подготовка к проверке**. Собрать схему согласно рисунку 7.



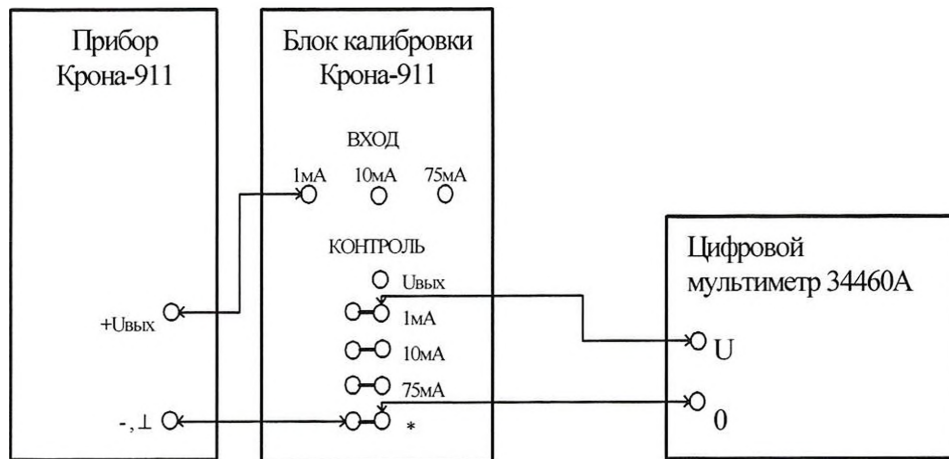


Рисунок 7 – Схема проверки приведенной погрешности измерений среднего значения обратного тока в диапазоне от 0 до 0,32 мА

Цифровой мультиметр 34460А установить в режим измерения постоянного напряжения в диапазоне от 0 до 1 В.

На приборе «Крона-911» в окне **Подготовка к проверке** нажать кнопку **Далее** и открыть окно **Режим измерения**.

5.5.7.4 Ручку прибора «**УСТАНОВКА НАПРЯЖЕНИЯ**» установить в положение **0**. На дисплее прибора нажатием кнопки **Диапазон I<sub>ср</sub>**: установить диапазон измерений то 0 до 0,32 мА. Нажать кнопку **Включить Uвых**. При этом должен включиться индикатор «**Uвых**». Нажатием кнопки **>0<** на дисплее выполнить установку нуля прибора.

5.5.7.5 Ручкой «**УСТАНОВКА НАПРЯЖЕНИЯ**» последовательно устанавливая значения обратного тока **I<sub>ср</sub>** на дисплее прибора близкие к значениям тока в контрольных точках, указанных в таблице 8. После каждой установки тока **I<sub>ср</sub>** не менее 4-х показаний прибора «Крона-911» и их среднее значение, а также не менее 4-х показаний цифрового мультиметра 34460А и их среднее значение занести в протокол поверки. Если при задании тока произойдет срабатывание защиты прибора (отключится выходное напряжение, погаснет индикатор «**Uвых**» и включится индикатор «**ПЕРЕГРУЗКА ПО НАПРЯЖЕНИЮ**»), то в этом случае ручку «**УСТАНОВКА НАПРЯЖЕНИЯ**» установить в положение **0**, нажать кнопку **Включить Uвых** и повторить установку тока.

5.5.7.6 Определить в каждой контрольной точке приведенную погрешность измерения среднего значения обратного тока по формуле (3)

$$Y_{IRC} = \frac{I_{ср} - U_{ЭТ} / R}{I_{к}} \times 100\%, \quad (3)$$

где: **I<sub>ср</sub>**- среднее значение показаний прибора «Крона-911», мА;

**U<sub>ЭТ</sub>** - среднее значение показаний цифрового мультиметра 34460А, В;

**R** - сопротивление шунта в блоке калибровки, равное 1 кОм;

**I<sub>к</sub>** - верхняя граница диапазона измерения прибора, равная 0,32 мА.

Полученные в каждой контрольной точке значения приведенной погрешности измерения среднего значения обратного тока не должны выходить за пределы  $\pm 5\%$ . Результаты занести в протокол поверки.

5.5.7.7 Ручку прибора «**УСТАНОВКА НАПРЯЖЕНИЯ**» установить в положение **0**. Нажать кнопку **Отключить Uвых**. При этом должен выключиться индикатор «**Uвых**».

5.5.7.8 Определение приведенной погрешности измерения среднего значения обратного тока в диапазоне от 0 до 3,2 мА проводится следующим образом.

5.5.7.9 Собрать схему согласно рисунку 7, подключив выход + **Увых** прибора «Крона-911» к гнезду **Вход, 10 мА** блока калибровки, а вход **U** цифрового мультиметра 34460А к гнезду **Контроль, 10 мА** блока калибровки.

Цифровой мультиметр 34460А установить в режим измерения постоянного напряжения в диапазоне от 0 до 1 В.

5.5.7.10 Ручку прибора «**УСТАНОВКА НАПРЯЖЕНИЯ**» установить в положение **0**. На дисплее прибора нажатием кнопки **Диапазон I<sub>ср</sub>**: установить предел измерения среднего значения обратного тока **3,2 мА**. Нажать кнопку **Включить Увых**. При этом должен включиться индикатор «**Увых**». Нажатием кнопки **>0<** на дисплее выполнить установку нуля прибора.

5.5.7.11 Ручкой «**УСТАНОВКА НАПРЯЖЕНИЯ**» последовательно устанавливать значения обратного тока **I<sub>ср</sub>** на дисплее прибора близкие к значениям тока в контрольных точках, указанных в таблице 8. После каждой установки тока **I<sub>ср</sub>** не менее 4-х показаний прибора «Крона-911» и их среднее значение, а также не менее 4-х показаний цифрового мультиметра 34460А и их среднее значение занести в протокол поверки. Если при задании тока произойдет срабатывание защиты прибора (отключится выходное напряжение, погаснет индикатор «**Увых**» и включится индикатор «**ПЕРЕГРУЗКА ПО НАПРЯЖЕНИЮ**»), то в этом случае ручку «**УСТАНОВКА НАПРЯЖЕНИЯ**» установить в положение **0**, нажать кнопку **Включить Увых** и повторить установку тока.

5.5.7.12 Определить в каждой контрольной точке приведенную погрешность измерения среднего значения обратного тока по формуле (3), где: **R** - сопротивление шунта в блоке калибровки, равное 0,1 кОм; **I<sub>к</sub>** - верхняя граница диапазона измерения прибора, равная 3,2 мА.

Полученные в каждой контрольной точке, значения приведенной погрешности измерения среднего значения обратного тока не должны выходить за пределы  $\pm 5\%$ . Результаты занести в протокол поверки.

5.5.7.13 Нажать кнопку **Отключить Увых**. При этом должен выключиться индикатор «**Увых**».

5.5.7.14 Определение приведенной погрешности измерения среднего значения обратного тока в диапазоне от 0 до 24 мА проводить следующим образом.

5.5.7.15 Собрать схему согласно рисунку 7, подключив выход + **Увых** прибора «Крона-911» к гнезду **Вход, 75 мА** блока калибровки, а вход **U** цифрового мультиметра 34460А к гнезду **Контроль, 75 мА** блока калибровки.

5.5.7.16 . Цифровой мультиметр 34460А установить в режим измерения постоянного напряжения в диапазоне от 0 до 1 В.

5.5.7.17 Ручку прибора «**УСТАНОВКА НАПРЯЖЕНИЯ**» установить в положение **0**. На дисплее прибора нажатием кнопки **Диапазон I<sub>ср</sub>**: установить предел измерения среднего значения обратного тока **24 мА**. Нажать кнопку **Включить Увых**. При этом должен включиться индикатор «**Увых**». Нажатием кнопки **>0<** на дисплее выполнить установку нуля прибора.

5.5.7.18 Ручкой «**УСТАНОВКА НАПРЯЖЕНИЯ**» последовательно устанавливать значения обратного тока **I<sub>ср</sub>** на дисплее прибора близкие к значениям тока в контрольных точках, указанных в таблице 8. После каждой установки тока **I<sub>ср</sub>** не менее 4-х показаний прибора «Крона-911» и их среднее значение, а также не менее 4-х показаний цифрового мультиметра 34460А и их среднее значение занести в протокол поверки. Если при задании тока произойдет срабатывание защиты прибора (отключится выходное напряжение, погаснет индикатор «**Увых**» и включится индикатор «**ПЕРЕГРУЗКА ПО НАПРЯЖЕНИЮ**»), то в этом случае ручку «**УСТАНОВКА НАПРЯЖЕНИЯ**» установить в положение **0**, нажать кнопку **Включить Увых** и повторить установку тока.

5.5.7.19 Определить в каждой контрольной точке приведенную погрешность измерения среднего значения обратного тока по формуле (3), где: **R** - сопротивление шунта в

блоке калибровки, равное 0,01 кОм;  $I_k$  - верхняя граница диапазона измерения прибора, равная 24 мА.

Полученные в каждой контрольной точке значения приведенной погрешности измерения среднего значения обратного тока не должны выходить за пределы  $\pm 5\%$ . Результаты занести в протокол поверки.

5.5.7.20 Нажать кнопку **Отключить Увых**. При этом должен выключиться индикатор «Увых».

## 5.6 Оформление результатов поверки

5.6.1 В ходе проведения поверки прибора заполняется протокол поверки, форма которого приведена в приложении А.

5.6.2 При положительных результатах поверки оформляется «Свидетельство о поверке» по форме, приведенной в приказе Минпромторга России от 2 июля 2015 г. №1815, и в разделе **Результаты поверки прибора** настоящего «Руководства по эксплуатации прибора» делается отметка о результатах поверки и наносится клеймо поверителя.

5.6.3 При отрицательных результатах поверки оформляется «Извещение о непригодности» по форме, приведенной в приказе Минпромторга России от 2 июля 2015 г. №1815, и клеймо предыдущей поверки гасится.

Приложение А

Протокол поверки № \_\_\_\_\_

Дата проведения поверки \_\_\_\_\_

Место проведения поверки \_\_\_\_\_

Наименование и тип поверяемого средства измерений \_\_\_\_\_

Заводской номер \_\_\_\_\_

Методика поверки \_\_\_\_\_

Условия проведения поверки:

Температура, °С \_\_\_\_\_

Относительная влажность, % \_\_\_\_\_

Атмосферное давление, кПа \_\_\_\_\_

Напряжение сети, В \_\_\_\_\_

Частота сети, Гц \_\_\_\_\_

Средства поверки:

\_\_\_\_\_

\_\_\_\_\_

\_\_\_\_\_

Проведение поверки

1. Внешний осмотр

Заключение: \_\_\_\_\_

2. Проверка электрического сопротивления изоляции и сопротивления защитного заземления.

Заключение: \_\_\_\_\_

3. Проверка идентификационных данных программного обеспечения

Идентификационные данные ПО соответствуют описанию типа

Заключение: \_\_\_\_\_

4. Опробование

Заключение: \_\_\_\_\_

5. Проверка диапазона воспроизведения и приведенной погрешности измерений амплитуды обратного напряжения

Пределы допускаемой приведенной погрешности ±5 %

Конт- рольная точка	Показания прибор "«Крона-911»", В		Показания преобразователя Е14-440, В		Погреш- ность, %
		среднее значение		среднее значение	
500					
1000					

1500					
2000					
2800					

Заключение: \_\_\_\_\_

6. Проверка приведенной погрешности измерения амплитуды обратного тока.

Пределы допускаемой приведенной погрешности  $\pm 5\%$

Диапазон Ia, mA	Конт- рольная точка	Показания прибор "Крона-911", mA		Показания преобразователя E14-440, В		Погреш- ность, %	
			среднее значение		среднее зна- чение		
0...1 mA	0,2						
	0,4						
	0,6						
	0,8						
1							
0...10 mA	2						
	4						
	6						
	8						

	10						
0...75 мА	15						
	30						
	45						
	60						
	75						

Заключение: \_\_\_\_\_

7. Проверка приведенной погрешности измерений среднего значения обратного тока.

Пределы допускаемой приведенной погрешности  $\pm 5\%$

Диапа-зон I <sub>ср</sub> , мА	Конт- рольная точка	Показания прибор "«Крона-911»", мА		Показания цифрового мультиметра, В		Погреш- ность, %	
			среднее зна- чение		среднее значение		
0...0,32 мА	0,064						
	0,128						
	0,192						
	0,256						
	0,320						
0...3,2 мА	0,64						



0...24 мА	1,28				
	1,92				
	2,56				
	3,2				
4,8					
9,6					
14,4					
19,2					
24					

Заключение: \_\_\_\_\_

Результат: \_\_\_\_\_

Поверитель \_\_\_\_\_