

УТВЕРЖДАЮ

Руководитель департамента  
ООО «ТМС РУС»



А.Т. Али-Заде

«27» февраля 2018 г.

Государственная система обеспечения единства измерений

Измерители перемещений (деформаций) УИД

Методика поверки

МП-ТМС-005/18

г. Воскресенск  
2018 г.

Предисловие

Разработана: ООО «ТМС РУС»

Исполнители:

Главный специалист по метрологии ООО «ТМС РУС»



Е.В. Исаев

Согласовано:

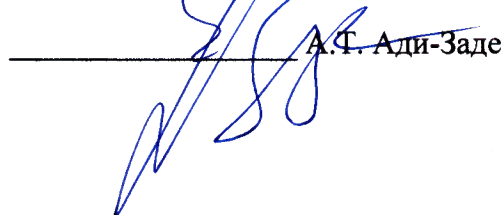
Заместитель главного метролога ООО «ТМС РУС»



Д.Ю. Рассамахин

Утверждена:

Руководитель департамента ООО «ТМС РУС»



А.Т. Ади-Заде

Введена в действие «27» февраля 2018 г.

Настоящая методика распространяется на измерители перемещений (деформаций) УИД (далее по тексту – измерители), изготавливаемые ООО «Тестсистемы», г. Иваново и устанавливает методы и средства их первичной и периодической поверки.

Интервал между поверками – 1 год.

1 Операции поверки

При проведении поверки должны быть выполнены операции, указанные в таблице 1

Таблица 1 – Операции поверки

Наименование операции	Номер пункта методики поверки	Проведение операции при	
		первичной поверке	периодической поверке
Внешний осмотр	7.1	да	да
Опробование	7.2	да	да
Идентификация программного обеспечения	7.3	да	да
Определение метрологических характеристик	7.4		
Определение отклонения установки начальной расчётной длины образца (базовой длины)	7.4.1	да	да
Определение абсолютной погрешности измерений перемещений	7.4.2	да	да

2 Средства поверки

При проведении поверки должны применяться средства, указанные в Таблице 2.

Таблица 2 – Средства поверки

Номер пункта методики	Наименование и тип (условное обозначение) основного или вспомогательного средства поверки; обозначение нормативного документа, регламентирующего технические требования, и (или) метрологические и основные технические характеристики средства поверки
1	2
5	- Термогигрометр Ива-6Н-Д, диапазоны измерений: от минус 20 до плюс 50 °С, от 0 до 98 %, от 700 до 1100 гПа, ПГ: ±0,3 °С; ±2 %, ±2,5 гПа
7.4.1	- Штангенциркуль ШЦ-I-150-0,1 ГОСТ 166-89 - Шаблоны для установки базовой длины (из комплекта поставки);
7.4.2	- Меры длины концевые плоскопараллельные в диапазоне значений от 0,5 до 1000 мм 4 разряда по ГОСТ Р 8.763-2011; - Гири КТ М <sub>1</sub> по ГОСТ OIML R 111-1-2009; - Шаблоны для установки базовой длины (из комплекта поставки); - Машина испытательная универсальная

Средства измерений, применяемые при поверке, должны иметь действующие свидетельства о поверке.

Допускается применение аналогичных средств поверки, обеспечивающих определение метрологических характеристик поверяемых СИ с требуемой точностью.

### 3 Требования к квалификации поверителей

К проведению поверки допускаются лица, аттестованные в качестве поверителей в установленном порядке.

#### 4. Требования безопасности

4.1 При проведении поверки необходимо соблюдать:

- требования безопасности при проведении электрических испытаний и измерений согласно ГОСТ 12.3.019-80 «ССБТ. Испытания и измерения электрические. Общие требования безопасности»;
- «Правила по охране труда при эксплуатации электроустановок»;
- требования безопасности, указанные в эксплуатационной документации на средства измерений.

4.2 К поверке допускаются лица прошедшие инструктаж по технике безопасности при работе на электроустановках.

#### 5. Условия поверки

- |   |              |
|---|--------------|
| – температура окружающей среды, °С                                      | от 10 до 30  |
| – изменение температуры окружающей среды во время поверки, °С, не более | 2            |
| – относительная влажность воздуха, %, не более                          | от 45 до 80  |
| – атмосферное давление, кПа   | от 84 до 106 |

#### 6. Подготовка к поверке

6.1. Перед проведением поверки поверитель должен изучить настоящую методику поверки и эксплуатационные документы, входящие в комплект поставки измерителя, а также эксплуатационные документы применяемых средств поверки.

6.2 Перед поверкой измеритель должен быть установлен на испытательной машине с величиной перемещения подвижной траверсы, обеспечивающую полный измерительный диапазон измерителя, на поворотном кронштейне и находиться во включённом состоянии не менее 30 минут.

6.3 Перед проведением поверки средства поверки должны быть выдержаны в помещении вблизи измерителя не менее 4 часов.

#### 7. Проведение поверки

##### 7.1 Внешний осмотр

При проведении внешнего осмотра измерителя установить:

- наличие маркировки с указанием модификации, заводского номера, года выпуска и предприятия изготовителя;
- отсутствие механических повреждений и дефектов, влияющих на его работоспособность;
- наличие надёжного соединения корпуса измерителя с контуром заземления;
- отсутствие повреждений изоляции токопроводящих кабелей;
- соответствие комплектности с руководством по эксплуатации;
- наличие неповреждённой пломбы или наклейки на пульте оператора.

Результат поверки по данному пункту настоящей методики поверки считают положительным, если выполнены все установленные требования.

## 7.2 Опробование

Опробование измерителя произвести вручную.

При опробовании убедиться в том, что измеритель обеспечивает:

- плавное перемещение измерительных кареток в обоих направлениях;
- обнуления показаний системы измерения перемещений (деформаций);
- изменение показаний при перемещении кареток измерителя.

Результат поверки по данному пункту настоящей методики поверки считают положительным, если выполнены все установленные требования.

## 7.3 Идентификация программного обеспечения

Идентификация программного обеспечения (далее – ПО) осуществляется при включении измерителя, а также информация может быть вызвана через меню ПО, при этом на дисплее пульта оператора отображаются идентификационное наименование номер версии ПО, которые должны соответствовать данным, указанным в таблице 3.

Таблица 3 – Идентификационные данные ПО

Идентификационные данные (признаки)	Значение
Идентификационное наименование ПО	TestProf II
Номер версии (идентификационный номер) ПО	P_1.01Q.XX*

\*Цифры после точки в номере версии относятся к метрологически незначимой части и при поверке не учитываются.

При несоответствии наименования ПО и номера версии метрологически значимой части ПО, указанного в таблице 3, поверка не проводится.

## 7.4 Определение метрологических характеристик

7.4.1 Определение отклонения установки начальной расчётной длины образца (базовой длины)

7.4.1.1 Отклонение установки базовой длины определить в пяти точках распределенных по диапазону измерений включая точку 10 мм и точку, соответствующую верхней границе диапазона установки базы измерительной (например - 10, 20, 25, 50 и 100 мм).

7.4.1.2 Предварительно необходимо определить среднее значение толщины верхнего и нижнего ножей. Для чего выполнить измерения в следующей последовательности:

- измерить штангенциркулем в нескольких точках толщину верхнего  $h_{вн}$  и нижнего  $h_{нн}$  ножей в рабочей зоне и из полученных значений вычислить среднее арифметическое значение толщины верхнего  $\overline{h_{вн}}$  и нижнего  $\overline{h_{нн}}$  ножей;

- вычислить среднее значение толщины ножей верхнего и нижнего по формуле (1).

$$h_n = \frac{\overline{h_{вн}} + \overline{h_{нн}}}{2}, \quad (1),$$

где  $h_n$  - средняя толщина ножей верхнего и нижнего, мм

$\overline{h_{вн}}$  - средняя арифметическая толщина ножа верхнего, мм;

$\overline{h_{нн}}$  - средняя арифметическая толщина ножа нижнего, мм.

7.4.1.3 Определение отклонения установки базовой длины 10 мм выполнить в следующем порядке:

- свести каретки до контакта;

- с помощью штангенциркуля измерить расстояние между верхней плоскостью верхнего ножа и нижней плоскостью нижнего ножа в рабочей зоне три раза (рисунок 1) и вычислить среднее арифметическое значение  $\overline{L_u}$ .

7.4.1.4. Вычислить действительное значение установленной базовой длины по формуле (2).

$$B = \overline{L_u} - h_n, \quad (2),$$

где B - действительное значение установленной базовой длины, мм.

7.4.1.5 Определение отклонения установки базовой длины 20 мм выполнить в следующем порядке:

- опустить нижнюю каретку 10 (приложение А) до упора с втулкой 12;
- установить на верхнюю плоскость нижнего зажима 9 шаблон с маркировкой 20 мм;
- опустить верхнюю каретку 6 до соприкосновения нижней плоскостью верхнего зажима с верхней плоскостью шаблона;
- ослабить винт 3 переместить втулку 4 вниз до упора с торцом втулки 1 и закрепить ее винтом 3;
- с помощью штангенциркуля измерить расстояние между верхней плоскостью верхнего ножа и нижней плоскостью нижнего ножа в рабочей зоне три раза (рисунок 2) и вычислить среднее арифметическое значение  $\overline{L_u}$ .

- вычислить действительное значение установленной базовой длины по формуле 2.

Аналогичным образом выполнить измерения для базовых длин 25, 50, 100 мм.

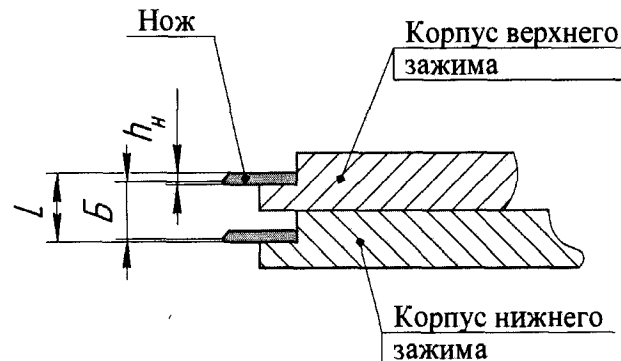


Рисунок 1- Схема поверки установки базовой длины 10 мм

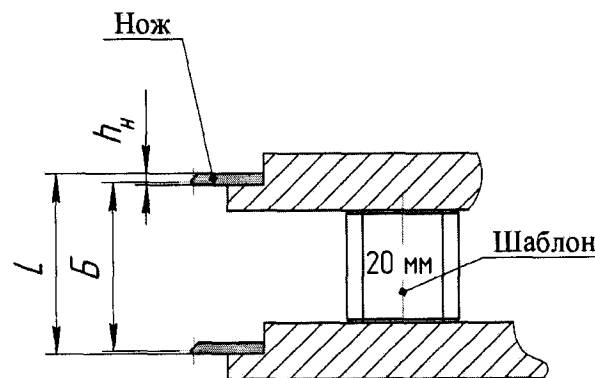


Рисунок 2 - Схема поверки установки базовой длины свыше 10 мм

**Примечание:** определение отклонения установки базовой длины в случае отсутствия шаблонов, произвести с применением мер длины концевых плоскопараллельных (далее – концевых

мер). Длина применяемой концевой меры должна быть на 10 мм меньше устанавливаемой базовой длины.

7.4.1.6 Отклонение установки базовой длины вычислить по формуле (3).

$$\Delta_b = \bar{B} - B_n, \quad (3),$$

где  $\Delta_b$  – отклонение установки базовой длины, мм

$\bar{B}$  – среднее арифметическое значение установленной базовой длины, мм;

$B_n$  – номинальное значение установленной базовой длины, мм.

Результат поверки по данному пункту настоящей методики поверки считают положительным, если отклонение установки базовой длины не превышает  $\pm 0,5$  мм.

7.4.2 Определение абсолютной погрешности измерений перемещений

7.4.2.1 Определение абсолютной погрешности измерений перемещений произвести тремя независимыми сериями при прямом и обратном перемещении кареток.

Допускается проводить измерения в малых интервалах при любом положении кареток, достаточном для воспроизведения интервала.

Интервалы поверки:

- от 0 до 10 мм включ.;
- св. 10 до 100 мм включ.;
- св. 100 до 700 (1000) мм.

В каждом интервале измерения произвести в пяти точках равномерно распределённых по интервалу поверки.

7.4.2.2 Определение абсолютной погрешности измерений перемещений произвести с применением концевых мер методом сравнения показаний измерителя с номинальным значением концевых мер.

Определение абсолютной погрешности измерений перемещений (деформаций) выполнить в следующем порядке:

- переместить подвижную траверсу машины в среднее положение относительно измерителя;
- поместить нижнюю каретку измерителя на стол подвижной траверсы машины;
- для фиксации положения нижней каретки поместить на нижнюю каретку груз массой не более 90 г (допустимо использовать шаблон 50 мм из комплекта поставки);
- ввернуть опорный винт с шариком 8 (приложение А) в зажим верхней каретки до упора;
- поместить на верхнюю плоскость зажима верхней каретки гири массой 30 г, для обеспечения прижимного усилия;
- переместить верхнюю каретку до соприкосновения опорного винта 8 с нижней кареткой (сфера опорного винта 8 в верхнем зажиме 7 должна соприкасаться с верхней плоскостью нижнего зажима 9, для чего верхнюю каретку слегка повернуть вокруг оси направляющей 5, чтобы опорный винт не попал в отверстие зажима нижней каретки);
- обнулить показания измерителя;
- приподнять верхнюю каретку и поместить концевую меру, соответствующую первой поверяемой точке между верхней плоскостью корпуса нижнего зажима и сферой опорного винта 8 верхней каретки;
- переместить верхнюю каретку до соприкосновения опорного винта 8 с концевой мерой;
- считать показания с дисплея пульта оператора измерителя;
- убрать концевую меру;
- произвести перемещение траверсы машины в нижнее положение на расстояние равное  $\sim 1/2$  приращения перемещения до второй поверяемой точки;

- приподнять верхнюю каретку и поместить концевую меру, соответствующую второй поверяемой точке, между верхней плоскостью корпуса нижнего зажима и сферой опорного винта 8 верхней каретки;
  - переместить верхнюю каретку до соприкосновения опорного винта 8 с концевой мерой;
  - считать показания с дисплея пульта оператора;
  - аналогичным образом произвести измерения в остальных поверяемых точках.
- Абсолютную погрешность измерений перемещений (деформаций) вычислить по формуле (4).

$$\Delta_n = \overline{L_{un}} - L_n, \quad (4),$$

где  $\Delta_n$  – абсолютная погрешность измерений перемещений (деформаций), мм,

$\overline{L_{un}}$  - среднеарифметическое значение из трёх серий измерений перемещений измерителя, мм;

$L_n$  – номинальное значение длины концевой меры, мм.

Повторить процедуру в противоположном направлении перемещения кареток подобным образом.

7.4.2.2 Допускается определение абсолютной погрешности измерений перемещений (деформаций) в интервалах перемещений от 100 до 700 (1000) мм включительно производить с применением штангенциркуля методом сравнения показаний измерителя с показаниями штангенциркуля.

Определение абсолютной погрешности измерений перемещений (деформаций) выполнить в следующем порядке:

- вывернуть опорный винт с шариком 8 (приложение А) из зажима верхней каретки;
  - переместить верхнюю каретку до соприкосновения с нижней кареткой корпусами зажимов;
  - поместить на верхнюю плоскость зажима верхней каретки гири массой 30 г, для обеспечения прижимного усилия;
  - обнулить отсчётную систему;
  - установить на штангенциркуле расстояние равное первой поверяемой точке и закрепить рамку штангенциркуля;
  - произвести перемещение траверсы машины в нижнее положение на расстояние равное  $\sim 1/2$  измеряемого перемещения;
  - приподнять верхнюю каретку и установить штангенциркуль между верхней плоскостью нижнего зажима и нижней плоскостью верхнего зажима;
  - считать показания с дисплея пульта оператора;
  - убрать штангенциркуль;
  - установить на штангенциркуле расстояние равное следующей поверяемой точке и закрепить рамку штангенциркуля;
  - произвести перемещение траверсы машины в нижнее положение на расстояние равное  $\sim 1/2$  приращения перемещения до второй поверяемой точки;
  - приподнять верхнюю каретку и установить штангенциркуль между верхней плоскостью нижнего зажима и нижней плоскостью верхнего зажима;
  - считать показания с дисплея пульта оператора;
  - аналогичным образом произвести измерения в остальных поверяемых точках.
- Абсолютную погрешность измерений перемещений (деформаций) вычислить по формуле (5).

$$\Delta_n = \overline{L_{un}} - L_u, \quad (5),$$

где  $\Delta_n$  – абсолютная погрешность измерений перемещений (деформаций), мм,

$\overline{L_{un}}$  - среднеарифметическое значение из трёх серий измерений перемещений измерителя, мм;

$L_u$  – показания штангенциркуля, мм.



Повторить процедуру в противоположном направлении перемещения кареток подобным образом.

Результат поверки по данному пункту настоящей методики поверки считают положительным, если погрешность измерений перемещений не превышает значений  $\pm(0,02+0,002 \cdot L)$  мм, где L измеренное перемещение в мм.


#### 8. Оформление результатов поверки.

Результаты поверки заносятся в протокол поверки. Форма протокола произвольная.

При положительных результатах поверки выдается свидетельство о поверке установленной формы в соответствии с Порядком проведения поверки средств измерений, требованиями к знаку поверки и содержанию свидетельства о поверке, утверждённому приказом Минпромторга России от 02 июля 2015 года № 1815. Знак поверки наносится в свидетельство о поверке.

На основании отрицательных результатов поверки измеритель признаётся несоответствующим установленным в описании типа метрологическим требованиям и непригодным к применению. Отрицательные результаты поверки оформляются выдачей извещения о непригодности в соответствии с Порядком проведения поверки средств измерений, требованиями к знаку поверки и содержанию свидетельства о поверке, утверждённому приказом Минпромторга России от 02 июля 2015 года № 1815.

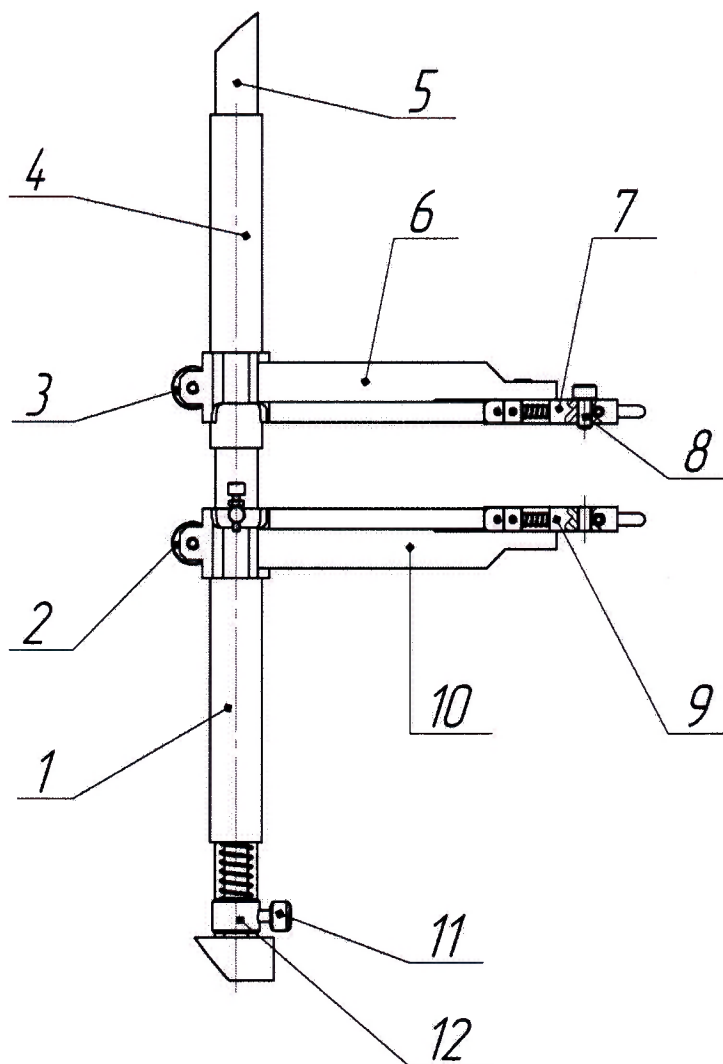
Главный специалист по метрологии  
ООО «ТМС РУС»



Е.В. Исаев

## Приложение А

(обязательное)



1 – втулка; 2 – винт; 3 – винт; 4 – втулка; 5 – направляющая, 6 – верхняя каретка; 7 – верхний зажим; 8 – опорный винт с шариком; 9 – нижний зажим; 10 – нижняя каретка; 11 – винт; 12 – втулка.