

ИСТОЧНИКИ ПИТАНИЯ ПОСТОЯННОГО ТОКА

Б5-8

методика поверки

6383 - 77

Для смены каких-либо элементов прибора (кроме предохранителя) прибор должен быть вынут из футляра. Затем для осуществления доступа к элементам выполняются указания по п. 10.3.

При смене мощных транзисторов на радиаторе необходимо отпаять от выводов неисправного транзистора монтажные провода и, отвернув винты крепления, вынуть транзистор. Поставить исправный транзистор на радиатор через прокладку из латекса, предварительно смазав ее полиметилсилоксановой жидкостью ПМС 200-ПМС 1000 ГОСТ 13032—67.

Перед постановкой транзистора необходимо обратить особое внимание на посадочное место транзистора на радиаторе. Посадочное место не должно иметь заусенцев и загрязнений. К установленному исправному транзистору припаять монтажные провода.

Маломощные транзисторы, стабилитроны, диоды, резисторы и конденсаторы на печатных платах заменяются обычным путем. Индикаторные лампы заменяются как обычные монтажные элементы.

После замены полупроводниковых приборов может измениться величина выходного напряжения, а при смене элементов схемы защиты возможно изменение момента срабатывания защиты.

Установка величины максимального выходного напряжения осуществляется потенциометром R34, а ток, при котором срабатывает защита прибора, устанавливается потенциометром R6.

11. ПОВЕРКА ИЗДЕЛИЯ

Настоящие указания, составленные в соответствии с требованиями ГОСТ 19164—73 «Приборы электронные измерительные. Источники питания», устанавливают методы и средства проверки источников питания Б5-8, находящихся на хранении, в эксплуатации и выпускаемых из ремонта.

11.1. Операции и средства проверки

При проведении проверки должны производиться операции и применяться средства проверки, приведенные в табл. 3.

Номера пунктов настоящего ТО	Наименование операций, проводимых при поверке	Поверяемые отметки	Допустимое значение погрешностей, предельное значение параметров	Средства поверки	
				основные	вспомогательные
11.3.1	Внешний осмотр				
11.3.2	Опробование				
11.3.3	Определение метрологических параметров:				
а)	Определение основной погрешности установки выходного напряжения	Все оцифрованные точки шкалы переключателя выходного напряжения согласно табл. 4	$\pm \frac{0,03 V_{к+0,1}}{V_{к}} \cdot 100\%$	Э515/3	
б)	Определение нестабильности выходного напряжения при изменении напряжения питающей сети на $\pm 10\%$	50 В 2 В	$\pm 0,1\%$	В8-3, РНО-250-0,5	Нагрузочный реостат
в)	Определение нестабильности выходного напряжения при изменении тока нагрузки от номинального значения до нуля	50 В 2 В	$\pm 0,2\%$	То же	То же
г)	Определение пульсации выходного напряжения прибора	50 В 2 В	1 мВ	В3-42, РНО-250-0,5	

д)	Определение значения тока срабатывания защиты прибора от перегрузок	50 В 2 В	3,2 А	Э514/3	Нагру- зочный реостат
е)	Определение полного выходного сопротивления прибора	50 В	2 Ом	ГЗ-56/1 ВЗ-42 Э514/3 Э515/3	То же
ж)	Определение электрической прочности и сопротивления изоляции		= 500 В ~ 1200 В 20 МОм	М4100 УПУ-1М	

Примечания:

1. Вместо указанных в таблице основных и вспомогательных средств поверки разрешается применять другие аналогичные измерительные приборы, обеспечивающие измерения соответствующих параметров с заданной точностью.
2. Основные и вспомогательные средства поверки должны быть исправны, поверены и иметь свидетельства (отметки в формулярах или паспортах) о государственной или ведомственной поверке.

11.2. Условия поверки и подготовка к ней

11.2.1. При проведении операций поверки должны соблюдаться следующие условия:

температура 293 ± 5 К ($20 \pm 5^\circ\text{C}$);

относительная влажность воздуха 65 ± 15 %;

атмосферное давление 100 ± 4 кН/м² (750 ± 30 мм рт. ст.);


напряжение сети $220 \pm 4,4$ В.

Примечание. Допускается проведение поверки в условиях, реально существующих в цехе, лаборатории и отличающихся от нормальных, если они не выходят за пределы рабочих условий, установленных для испытуемого прибора, п. 1.2, и на контрольно-измерительную аппаратуру, применяемую при этих испытаниях.

11.2.2. Перед проведением операций поверки необходимо выполнить следующие подготовительные работы:

проверить комплектность прибора;

разместить поверяемый прибор на рабочем месте, обеспечив удобство работы;

соединить проводом клеммы  поверяемого и измерительного приборов с шиной заземления;

подключить поверяемый прибор к измерительным приборам и нагрузке.

11.3. Проведение операций поверки

11.3.1. Внешний осмотр

При проведении внешнего осмотра должно быть проверено: отсутствие механических повреждений, влияющих на точность показаний прибора;

наличие и прочность крепления органов управления и коммутации, четкость фиксации их положения, плавность вращения ручек органов настройки, предохранителей и т. д.;

правильность установки стрелки показывающего прибора против нулевой отметки шкалы;

чистота гнезд;

состояние сетевого кабеля;

состояние лакокрасочных покрытий и четкость маркировки;

отсутствие отъединившихся или слабо закрепленных элементов схемы (определяется на слух при наклонах прибора).

При наличии дефектов источник питания подлежит забракованию и направлению в ремонт.

11.3.2. Опробование (проверка исправности)

Для опробования источника питания необходимо:

установить ручки органов управления в исходное положение;

включить прибор в сеть, при этом должна загореться индикаторная лампа, после часового прогрева под номинальной нагрузкой приступают к работе с прибором;

проверить наличие выходного напряжения на всех ступенях регулировки, для этого, поворачивая все ручки регулировки выходного напряжения вправо, убедиться, что по мере увеличения выходного напряжения на встроенном индикаторе стрелка отклоняется до конечного значения шкалы.

При обнаружении неисправности источник питания подлежит забракованию и отправлению в ремонт.

11.3.3. Определение метрологических параметров

а) Определение основной погрешности установки выходного напряжения (п. 2.3).

Определение основной погрешности установки выходного напряжения производится без нагрузки с помощью вольтметра Э515/3. Структурная схема соединения приборов приведена на рис. 3.

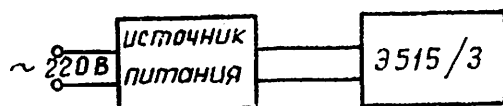


Рис. 3. Структурная схема измерения основной погрешности установки выходного напряжения

Измерение производится в следующем порядке:

подключить к гнездам «ВЫХОД» источника питания вольтметр Э515/3, подготовленный для работы в нужном диапазоне;

установить ручки ступенчатой и плавной регулировки «Установка выходного напряжения V» в крайнее правое положение регулирования при проверке на соответствие п. 2.3а. При проверке на соответствие п. 2.3б ручку плавной регулировки установить в крайнее левое положение, а напряжение в оцифрованных точках устанавливается с помощью ручки ступенчатой регулировки.

Значение измеряемых напряжений, допустимые значения погрешностей и границы показаний вольтметра Э515/3 приведены в табл. 4.

Таблица 4

Измеряемое напряжение, В	Допустимое значение погрешности, В	Граница показаний вольтметра, В
5	$\pm 0,25$	4,75— 5,25
10	$\pm 0,4$	9,6 —10,4
15	$\pm 0,55$	14,45—15,55
20	$\pm 0,7$	19,3 —20,7
25	$\pm 0,85$	24,15—25,85
30	$\pm 1,0$	29 —31
35	$\pm 1,1$	33,9 —36,1
40	$\pm 1,3$	38,7 —41,3
45	$\pm 1,4$	43,6 —46,4
50	$\pm 1,5$	48,5 —51,5

б) Определение нестабильности выходного напряжения прибора при изменении напряжения питающей сети на $\pm 10\%$ от номинального значения (п. 2.4).

Определение нестабильности выходного напряжения прибора при изменении напряжения питающей сети на $\pm 10\%$ от номинального значения производится при максимальном и минимальном выходных напряжениях и номинальном токе нагрузки измерителем нестабильности В8-3.

Структурная схема соединения приборов приведена на рис. 4.

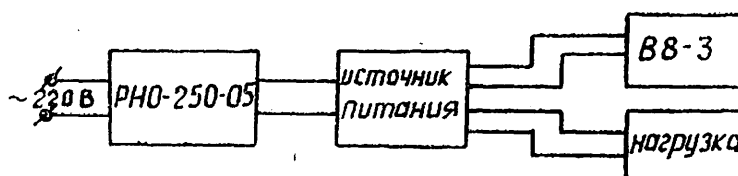


Рис. 4. Структурная схема измерения нестабильности выходного напряжения

Измерение производится в следующем порядке:

подключить к гнездам «ВЫХОД» источника питания измеритель нестабильности В8-3;

подключить источник питания через автотрансформатор к сети;

изменять напряжение питающей сети с помощью автотрансформатора РНО-250-0,5 на плюс 10% и на минус 10% (для частоты 50 Гц) или на плюс 5% и на минус 5% (для частоты 400 Гц) от номинального значения с выдержкой на крайних и номинальном значениях в течение 5 мин;

после каждого изменения напряжения питающей сети фиксировать показания измерителя нестабильности В8-3.

Нестабильность выходного напряжения при изменении напряжения питающей сети не должна превышать $\pm 0,1\%$ с учетом дрейфа.

Примечание. Измерение нестабильности выходного напряжения от изменения напряжения питающей сети после изменения тока нагрузки или выходного напряжения прибора должно производиться по истечении времени установления теплового режима прибора, равного 30 мин в нормальных и 1 ч в рабочих климатических условиях.

в) Определение нестабильности выходного напряжения при изменении тока нагрузки от номинального значения до нуля (п. 2.5).

Определение нестабильности выходного напряжения при изменении тока нагрузки от номинального значения до нуля производится при максимальном и минимальном выходных напряжениях измерителем нестабильности В8-3.

Измерение производится по схеме рис. 4 в следующем порядке:

подключить к гнездам «ВЫХОД» источника питания измеритель нестабильности В8-3;

подключить источник питания через автотрансформатор к сети;

изменить ток нагрузки плавно или скачкообразно от номинального значения до нуля с выдержкой после снятия нагрузки в течение 5 мин;

определить нестабильность выходного напряжения по измерителю нестабильности В8-3.

Нестабильность выходного напряжения при изменении тока нагрузки от номинального значения до нуля не должна превышать $\pm 0,2\%$.

г) Определение величины пульсации выходного напряжения прибора (п. 2.8).

Определение величины пульсации выходного напряжения прибора производится при максимальном и минимальном выходных напряжениях и номинальном токе нагрузки милливольтмет-

ром ВЗ-42. Структурная схема соединения приборов приведена на рис. 5.

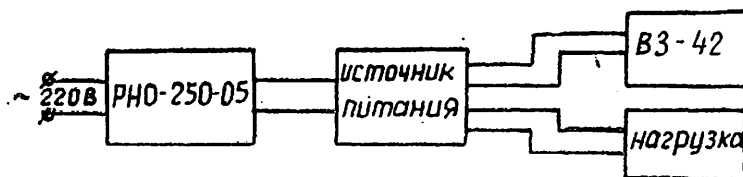


Рис. 5. Структурная схема измерения пульсации выходного напряжения

Измерение производится в следующем порядке:

подключить к гнездам «ВЫХОД» источника питания милливольтметр ВЗ-42;

подключить источник питания через автотрансформатор к сети;

определить величину пульсации выходного напряжения по милливольтметру ВЗ-42.

Измерение провести при минимальном, номинальном и максимальном напряжениях сети.

Величина пульсации выходного напряжения не должна превышать 1 мВ.

д) Определение значения тока срабатывания защиты прибора от перегрузок (п. 2.9).

Определение значения тока срабатывания защиты прибора от перегрузок производится при максимальном и минимальном выходных напряжениях с помощью амперметра Э514/3. Структурная схема соединения приборов приведена на рис. 6.

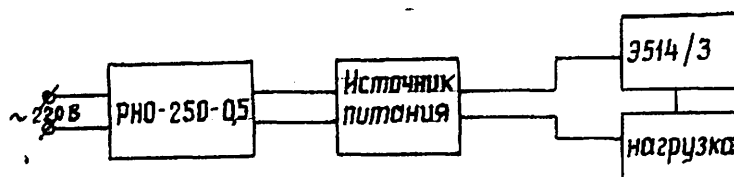


Рис. 6. Структурная схема измерения тока срабатывания защиты прибора

Измерение производится в следующем порядке:

устанавливают ток нагрузки, равный номинальному значению;

плавно увеличивают ток нагрузки до момента загорания лампы «Перегрузка», при этом фиксируют ток по амперметру Э514/3. Значение тока срабатывания защиты прибора от перегрузок должно быть 10—60% (2,2—3,2 А) от номинального значения тока нагрузки.

е) Определение полного выходного сопротивления.

Определение полного выходного сопротивления (п.2.13) производится при максимальном выходном напряжении и токе нагрузки, равном 90% от номинального значения по структурной схеме, изображенной на рис. 7.

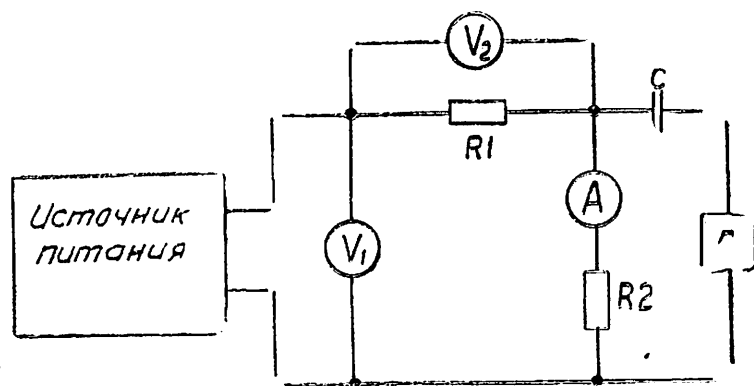


Рис. 7. Структурная схема измерения полного выходного сопротивления прибора

V1, V2 — милливольтметры, измеряющие переменные составляющие напряжения;

A — амперметр постоянного тока;

R1 — резистор с сопротивлением $1 \text{ Ом} \pm 1\%$;

R2 — сопротивление нагрузки;

C — разделительная емкость не менее 100 мкФ;

Г — генератор синусоидального напряжения (ГЗ-56/1)

Измерения проводятся в следующем порядке:

с помощью генератора синусоидального напряжения устанавливается переменная составляющая, равная 5% от номинального значения тока нагрузки испытуемого прибора;

плавно изменяя частоту генератора от 20 Гц до 200 кГц, фиксируют показания милливольтметра V1.

Полное выходное сопротивление прибора определяется в точке максимальных значений показаний милливольтметра V1 по формуле

$$R = \frac{U_1 \cdot R_1}{U_2},$$

где U_1, U_2 — показания милливольтметров V1 и V2 соответственно;

R1 — сопротивление 1 Ом.

Полное выходное сопротивление прибора не должно превышать 2 Ом.

ж) Определение электрической прочности и сопротивления изоляции прибора (п. 2.15).

Определение электрической прочности и сопротивления изоляции прибора производится с помощью пробойной установки УПУ-1М и мегомметра М1101 соответственно.

Электрическая прочность и сопротивление изоляции измеряются между входными и выходными цепями (клеммами) и корпусом прибора.

Электрическое сопротивление изоляции входных и выходных цепей относительно корпуса не должно быть менее 20 МОм.

Электрическая прочность изоляции входных цепей не должна быть менее 1200 В переменного тока, выходных цепей—не менее 500 В постоянного тока.

11.4. Оформление результатов поверки

Результаты поверки записываются в формуляр ЕЭЗ.233.129 ФО.

12. ПРАВИЛА ХРАНЕНИЯ

Приборы, поступающие на склад потребителя и предназначенные для эксплуатации ранее шести месяцев со дня поступления, могут храниться в упакованном виде.

Приборы, предназначенные для длительного хранения (продолжительностью более шести месяцев), содержатся освобожденными от транспортной упаковки.

Условия хранения:

температура окружающей среды от 278 до 303 К (от 5 до 30°C);

относительная влажность до 85% при температуре 293 ± 5 К ($20 \pm 5^\circ\text{C}$).

В помещении для хранения не должно быть пыли, паров кислот, щелочей, а также газов, вызывающих коррозию.

13. ТРАНСПОРТИРОВАНИЕ

13.1. Тара, упаковка и маркирование упаковки

В тарный ящик с внутренними размерами 670×400×260 мм уложить упаковочную коробку с источником питания и перечнем согласно упаковочному листу.