

УТВЕРЖДАЮ
Руководитель ГЦИ СИ -
заместитель директора
ФБУ «ЦСМ Татарстан»



Г. М. Аблатыпов

2013 г.

Государственная система обеспечения
единства измерений

ИНСТРУКЦИЯ

СЧЕТЧИКИ ЖИДКОСТИ СКЖ

Методика поверки
СКЖ.210.00.000МП

2013 г.

УТВЕРЖДАЮ
Руководитель ГЦИ СИ -
заместитель директора
ФБУ «ЦСМ Татарстан»

_____ Г. М. Аблатыпов

«_____» _____ 2013 г.

Государственная система обеспечения
единства измерений

ИНСТРУКЦИЯ

СЧЕТЧИКИ ЖИДКОСТИ СКЖ

Методика поверки
СКЖ.210.00.000МП

2013 г.

Настоящая методика поверки распространяется на счётчики жидкости СКЖ (в дальнейшем – счётчики) изготавливаемые в соответствии с ТУ 4318-001-12978946-06 и устанавливает методику их первичной и периодической поверок. Межповерочный интервал – 3 года.

Поверку счётчика обычного исполнения проводят путём поэлементных поверок преобразователя расхода камерного (в дальнейшем – преобразователь) или блока измерительного (в дальнейшем – БИ) входящего в состав преобразователя, вычислителя БЭСКЖ (в дальнейшем – вычислитель) или датчика с нормированным выходным сигналом ПНСКЖ и определения погрешности счётчика в целом.

При поверке счетчика исполнения СКЖ-Т БИ поверяется совместно с вычислителем.

1. ОПЕРАЦИИ И СРЕДСТВА ПОВЕРКИ.

1.1 При проведении поверки счётчиков должны быть выполнены следующие операции:

- поверка блоков измерительных или преобразователей по п. 6.1 настоящей методики;
- поверка вычислителей по п. 6.2 настоящей методики;
- поверка датчика с нормированным выходным сигналом по п. 6.3 настоящей методики;
- поверка счетчика СКЖ-Т по п. 6.4 настоящей методики;
- определение относительной погрешности счётчика по п. 7.2 – 7.10 настоящей методики.

1.2 Для выполнения поверки счетчиков, блоков измерительных и преобразователей должны быть выполнены следующие операции и применены средства поверки, указанные в таблице 1.

Таблица 1

Наименование операции	Номер пункта методики	Наименование основного средства поверки, обозначение документа регламентирующего технические требования к средству, метрологические характеристики	Обязательность проведения операции		
			при выпуске из производства	после ремонта	при эксплуатации
1 Внешний осмотр	6.1.1		да	да	да
2 Опробование	6.1.2	Поверочная установка УПС-500М2 (УПС-500М1) ТУ 4381-010-12978946-07 с пределом допускаемой относительной погрешности $\pm 0,35 \%$	да	да	да
3 Определение метрологических характеристик	6.1.3	Тоже, что и при операции опробования	да	да	да

1.3 Для выполнения поверки вычислителей БЭСКЖ-2МХ-05 должны быть выполнены следующие операции и применены средства поверки, указанные в таблице 2.

Таблица 2

Наименование операции	Номер пункта методики поверки	Наименование и тип основного или вспомогательного средства поверки; обозначение нормативного документа, регламентирующего технические требования и (или) метрологические и основные технические характеристики средства поверки.	Обязательность проведения операции		
			при выпуске из производства	после ремонта	при эксплуатации
1. Внешний осмотр.	6.2.1		да	да	да
2. Опробование.	6.2.2	Установка УПВ-1 ТУ 4381-002-12978946-02 (в дальнейшем УПВ-1) с пределом допускаемой относительной погрешности $\pm 0,03\%$	да	да	да
3. Определение метрологических характеристик.	6.2.3	Тоже, что и при операции опробования	да	да	да
4. Проверка считывания архивов непосредственно на ПК.	6.2.4	ПК с операционной системой Windows с установленным программным обеспечением БЭСЖЖ-монитор, кабель USBA-USBB	да	да	да

Примечание: при проведении поверки БЭСЖЖ-2М2-05 к приведенным средствам поверки добавляется – блок питания на 12 В, обеспечивающий на выходе постоянный ток 0,5 А.

1.4 Для выполнения поверки датчика с нормированным выходным сигналом должны быть выполнены следующие операции и применены средства поверки, указанные в таблице 3.

Таблица 3

Наименование операции	Номер пункта методики поверки	Наименование и тип основного или вспомогательного средства поверки; обозначение нормативного документа, регламентирующего технические требования и (или) метрологические и основные технические характеристики средства поверки.	Обязательность проведения операции		
			при выпуске из производства	после ремонта	при эксплуатации
1. Внешний осмотр.	6.3.1		да	да	да
2. Опробование.	6.3.2	Магнит МЭ-46 ТУ 37.470.014-87 (вспомогательное средство); преобразователь интерфейсов ПНСКЖ4.30.000 (вспомогательное средство); частотомер ЧЗ-85/3 с диапазоном измерений от 0 до 150 МГц (в дальнейшем частотомер), ГОСТ 22335-77, абсолютная погрешность измерения периода сигналов не более $\pm 1 \cdot 10^{-5}$ с.; УПВ-1	да	да	да
3. Определение метрологических характеристик.	6.3.3	преобразователь интерфейсов ПНСКЖ4.30.000 (вспомогательное средство); источник питания +12В; 20мА; УПВ-1	да	да	да

1.5 Все средства измерений должны быть поверены и иметь действующие свидетельства о поверке или оттиски поверительных клейм.

1.6 При проведении поверки допускается применять другие средства измерения с характеристиками не хуже чем у приведенных в таблицах 1 - 3.

2. ТРЕБОВАНИЯ К КВАЛИФИКАЦИИ ПОВЕРИТЕЛЯ

2.1 К проведению поверки и оформлению результатов допускаются лица, имеющие право поверки средств измерений. Они должны пройти инструктаж по технике безопасности в установленном порядке, а также изучить эксплуатационную документацию на применяемые средства измерений и поверочное оборудование.

3. ТРЕБОВАНИЯ БЕЗОПАСНОСТИ

3.1 Используемые при поверке электрические приборы и оборудование должны иметь надёжное заземление, соответствующие требованиям ГОСТ 12.1.030-81, а также сертификат об испытании.

3.2 Операции по монтажу и демонтажу счётчика производить в спецодежде и с применением исправного инструмента.

3.3 При проведении поверки должны соблюдаться «Правила технической эксплуатации электроустановок потребителей», «Правила техники безопасности при эксплуатации электроустановок потребителей» и требования ГОСТ 12.2.007.0-75.

3.4 Общие требования безопасности при проведении испытаний по ГОСТ 12.3.019-80.

4. УСЛОВИЯ ПОВЕРКИ

4.1 Условия поверки счетчиков, блоков измерительных и преобразователей.

4.1.1 При проведении поверки должны соблюдаться следующие условия:

- температура окружающего воздуха от 17 до 30 °С;
- относительная влажность воздуха от 30 до 80 %.

4.1.2 Поверку блоков измерительных можно проводить без подачи газа (воздуха), для чего предусмотрена установка блока в специальный корпус, входящий в состав поверочной установки УПС-500М2 (в дальнейшем установка УПС-500М2).

Для проведения поверки блока совместно с корпусом необходима подача газа в корпус преобразователя. Преобразователь в таком случае подключается по байпасной линии установки, посредством гибких резиновых рукавов. Газ подается по отдельной линии непосредственно в корпус преобразователя, с расходом обеспечивающим устойчивую работу преобразователя в процессе поверки.

4.1.3 Давление подаваемого газа в преобразователь должно быть больше давления прокачиваемой поверочной жидкости.

4.1.4 Отсчёт показаний при проведении поверки производить после достижения установившегося режима работы установки и блока измерительного.

4.2 Условия поверки вычислителей и датчиков с нормированным выходным сигналом.

4.2.1 Напряжение питания 220 ± 22 В с частотой 50 ± 1 Гц;

4.2.2 Температура окружающего воздуха от 17 до 30 °С;

4.2.3 Относительная влажность от 30 до 80%;

4.2.4 Атмосферное давление от 94 до 106 кПа (от 705 до 795 мм рт.ст.);

4.2.5 Внешние электрические и магнитные поля должны отсутствовать, либо находиться в пределах, не влияющих на работу изделий.

5. ПОДГОТОВКА К ПОВЕРКЕ.

5.1 Проверить наличие действующих свидетельств по поверке применяемых средств измерений или оттиски поверительных клейм.

5.2 Проверить правильность монтажа средств измерений и поверяемого счётчика в соответствии с эксплуатационной документацией.

Принципиальная гидравлическая схема установки показана в приложении А.

5.3 Проверить герметичность системы, состоящей из поверяемого преобразователя (БИ), установки УПС-500М2 и соединительных трубопроводов на отсутствие протечек поверочной жидкости, искажающие результаты измерений.

5.4 Систему считать герметичной, если при рабочем давлении в течение 2 минут не наблюдается течи или появления капель поверочной жидкости в соединениях.

5.5 Проверить работоспособность пульта управления (см. техническое описание пульта управления установки УПС-500М2).

5.6 Подготовку средств измерений к работе произвести согласно их эксплуатационной документации.

5.7 При проведении поверки БЭСКЖ-2М2-05 подключить вычислитель к блоку питания +12 В.

5.8 Проверка правильности монтажа средств измерений и поверяемого вычислителя в соответствии с требованиями эксплуатационной документации и схем, приведенных на рис. 2, 3 или 4 приложения Б.

5.9 При подготовке к поверке датчика с нормированным выходным сигналом собирают схему (рис. 1, приложение В), выставляют выходное напряжение на источнике питания +12 В, после чего включают напряжение питания преобразователя и средств измерений, принимающих участие в поверке.

5.10 Перед началом поверки все средства измерения должны быть выдержаны во включенном состоянии в течении времени, необходимого для установления рабочего состояния, при этом следует руководствоваться характеристиками установления рабочего режима, приведенными в технической документации на каждое конкретное средство измерения.

6. ПРОВЕДЕНИЕ ПОВЕРКИ.

6.1. Поверка БИ и преобразователей.

6.1.1. Внешний осмотр.

При внешнем осмотре должно быть установлено соответствие преобразователя и блока следующим требованиям:

а) на изделиях не должно быть механических повреждений и дефектов покрытий, ухудшающих их внешний вид и препятствующих их применению;

б) надписи и обозначения должны быть чёткими и соответствовать требованиям технической документации.

6.1.2. Опробование.

6.1.2.1. Опробовать весы, входящие в установку, предназначенные для измерения массы жидкости при поверке блоков и преобразователей. Приложить физи-

ческое усилие к платформе и зафиксировать изменение показаний весового терминала.

6.1.2.2. Опробовать гидравлическую систему установки совместно с преобразователем. Для этого обеспечить прохождение через преобразователь или блок поверочной жидкости и проверить поступление сигналов с датчика импульсов, по изменению показаний на индикаторе пульта установки.

6.1.2.3. Проверить работоспособность системы регулирования расхода рабочей жидкости (см. техническое описание пульта управления установки УПС-500М2).

6.1.3. Определение метрологических характеристик.

6.1.3.1. Определение метрологических характеристик производить в точках расхода указанных в приложении Г.

6.1.3.2. Установить необходимый расход в соответствии с руководством по эксплуатации на установку УПС-500М2.

6.1.3.3. На пульте управления установки УПС-500М2 (в дальнейшем пульт) установить в режим «Поверка». Ввести градуировочные коэффициенты измерительного блока СКЖ в пульт.

6.1.3.4. Установить на пульте значение проливаемой массы и массы необходимой для установившегося режима (для УПС-500М1 установить на терминале весов стенда, значения порогов срабатывания весовых точек, значение M_B , кг – соответствует верхнему порогу срабатывания, значение $M_H = M_B - m_{вес}$, кг соответствует нижнему порогу срабатывания, где, $m_{вес}$ – масса прокачиваемой жидкости через блок или преобразователь, измеренная весами; установить на терминале весов стенда нижний порог выключения насоса, меньше, чем нижний порог откачивания массы на 10-20 кг).

6.1.3.5. Обеспечить прохождение рабочей жидкости по нагнетательному контуру с установленным значением расхода. Индикатор весового терминала показывает значение массы жидкости, остающейся в мерной емкости на весах, при этом величина массы по мере откачки должна постоянно снижаться.

6.1.3.6. При достижении верхнего порога срабатывания на весовом терминале секундомер начнёт отсчёт времени откачки контрольной массы жидкости и высвечивается сигнальный индикатор «СЧЁТ». Сигналы, приходящие с блока, контролируются по кратковременным вспышкам другого сигнального индикатора – «КОНТРОЛЬ» и изменению показаний величины массы на индикаторе пульта.

6.1.3.7. При достижении нижнего порога срабатывания на весовом терминале, секундомер завершит отсчёт времени, индикатор «СЧЁТ» гаснет, на пульте высвечивается значение массы жидкости, измеренное преобразователем или блоком.

6.1.3.8. Показания величины массы $m_{6н}$ в кг., измеренные преобразователем или блоком, снимаются с индикатора пульта.

6.1.3.9. Перечисленные операции повторить при каждом значении расхода, не менее трех раз.

6.1.3.10. Все результаты измерений заносятся в протокол (см. приложение Д).

6.2. Поверка вычислителей БЭСЖ-2МХ-05.

6.2.1. Внешний осмотр.

При внешнем осмотре должно быть установлено соответствие вычислителя следующим требованиям:

- а) на вычислителе не должно быть механических повреждений и дефектов покрытий, ухудшающих его внешний вид и препятствующих его применению;
- б) надписи и обозначения на вычислителе должны быть четкими и соответствовать требованиям его технической документации.

6.2.2. Опробование.

6.2.2.1. Установить конфигурацию, соответствующую режиму отдельного вывода импульсов телеметрии по каналам. Вес импульса установить равным 10 кг. (см. руководство по эксплуатации на вычислители — БЭСЖ 08.00.000 РЭ).

6.2.2.2. Ввести в оба канала вычислителя следующие коэффициенты:

- $t=0,500$;
- $k_1=0,500$;
- $k_2=0,500$;
- $k_3=-0,500$;
- $t_{1min}=1,500$.

6.2.2.3. Собрать схему согласно рисунку Б.1 приложения Б.

Установить на установке УПВ-1 следующий режим работы:

количество импульсов – непрерывно;

период следования импульсов – 1,6 с.

Нажатием кнопки "РЕЖИМ" на клавиатуре установки УПВ-1 перейти в режим поверки вычислителей и нажатием кнопки «ПУСК» запустить генерацию импульсов.

На ЖКИ вычислителя должны наблюдаться изменение показаний накопленной массы.

При достижении М1, М2 десяти килограмм наблюдать на индикаторе УПВ-1 регистрацию импульсов телеметрии на каждом из каналов.

Обнулить показания массы (см. п. руководство по эксплуатации на вычислители).

6.2.2.4. Установить вычислитель в режим индикации суммы масс. Установить конфигурацию, соответствующую режиму суммарного вывода импульсов телеметрии по каналам.

На ЖКИ вычислителя должны наблюдаться изменение показаний накопленной суммарной массы.

При достижении суммарной массы десяти килограмм, наблюдать на индикаторе УПВ-1 регистрацию импульса телеметрии.

Отключить питание вычислителя.

6.2.2.5. Для вычислителя БЭСЖ-2М2-05 опробование провести аналогично, использовать источник питания +12 В. Схема подключения приведена на рисунке Б.2 приложения Б.

6.2.3. Определение метрологических характеристик.

6.2.3.1. Включить питание вычислителя.

Установить конфигурацию выходных импульсных сигналов:

ВЫХОД1 – М1;

ВЫХОД2 – М2.

Обнулить показания массы вычислителя.

6.2.3.2. Установить на УПВ-1 период следования импульсов и число импульсов согласно точке поверки 1 таблицы 4 (см. п.3.2 руководства по эксплуатации СПВ400.000РЭ).

Таблица 4

Точка поверки	Период следования импульсов, с	Число им-пульсов	М _ф , кг	ΣМ _ф , кг	Пределы показаний вычислителя, кг		
					М ₁	М ₂	ΣМ
1	1,6	100	44,9256	89,8512	44,8807÷ 44,9705	44,8807÷ 44,9705	89,7614÷ 89,9411
2	3,0	100	34,4520	68,904	34,4175÷ 34,4865	34,4175÷ 34,4865	68,8351÷ 68,9729
3	60	30	7,3718	14,7437	7,3645÷ 7,3792	7,3645÷ 7,3792	14,7289÷ 14,7584

Таблица 5

Точка поверки	Эталонные показания установки УПВ-1	
	1-й канал телеметрии	2-й канал телеметрии
1	4	4
2	3	3
3	0	0

6.2.3.3. Нажатием кнопки "РЕЖИМ" на клавиатуре установки УПВ-1 перейти в режим поверки вычислителей и нажатием кнопки «ПУСК» запустить генерацию импульсов. При этом на индикаторе УПВ-1 происходит счет количества импульсов, поступающих с выходов телеметрии, соответствующих замыканию «электронного ключа» вычислителя на каждые 10 кг массы.

6.2.3.4. Занести в протокол поверки показания значений массы М₁, М₂ и суммарной массы вычислителя, а также показания телеметрии на УПВ-1.

6.2.3.5. Обнулить показания вычислителя. Выключить питание вычислителя на 3 с., а затем снова включить.

6.2.3.6. Повторить пункты 6.3.3.2 - 6.3.3.5 для точек поверки 2 и 3.

6.2.4. Проверка считывания архивов непосредственно на ПК.

6.2.4.1. Подключить вычислитель через кабель USB к ПК.

6.2.4.2. Программа «БЭСЖЖ-монитор» автоматически обнаружит вычислитель и произведет считывание информации с вычислителя.

6.2.4.3. Порядок установки и работы программы «БЭСЖЖ-монитор» описан в текстовом файле, находящемся на диске с программным обеспечением.

6.2.4.4. Считать архивы. Проверить правильность отображения накопленных значений и коэффициентов, сравнив их с показаниями вычислителя. Проверить правильность отображения часовых и суточных архивов.

6.3. Поверка датчика с нормированным выходным сигналом.

6.3.1. Внешний осмотр.

При проведении внешнего осмотра датчика проверяется сохранность (читаемость) маркировки, нанесенной на его поверхности, а также отсутствие механических повреждений.

6.3.2. Опробование.

6.3.2.1. Собрать схему представленную на рисунке В.1 приложения В.

6.3.2.2. Поднести магнит к датчику холла, как показано на рисунке В.2 приложения В. При этом, должно наблюдаться изменение показаний массы вычисленной датчиком ПНСКЖ. Продолжить перемещение магнита возле датчика холла и довести показания накопленной массы M до десяти килограмм. При достижении накопленной массы десяти килограмм наблюдать на индикаторе УПВ-1 регистрацию импульса телеметрии.

6.3.2.3. Проверка длительности выходных импульсов:

- собрать схему представленную на рисунке В.3 приложения В;
- установить на частотомере режим работы – измерение длительности импульсов;

- установить на установке УПВ-1 следующий режим работы:

количество импульсов – непрерывно;

период следования импульсов – 1,6 с.

Нажатием кнопки "РЕЖИМ" на клавиатуре установки УПВ-1 перейти в режим поверки вычислителей и нажатием кнопки «ПУСК» запустить генерацию импульсов.

- при достижении показания накопленной массы M десяти килограмм зафиксировать показания частотомера. Длительность импульса должна находиться в пределах $0,25 \pm 0,05$ с. Повторить измерение не менее трех раз.

6.3.3. Определение метрологических характеристик.

6.3.3.1. Собрать схему, представленную на рисунке В.1 приложения В.

6.3.3.2. Проверить градуировочные коэффициенты, установленные в датчике ПНСКЖ и при необходимости установить следующие коэффициенты:

$$t = 0,500 \quad k_1 = 0,500 \quad k_2 = 0,500 \quad k_3 = -0,500 \quad T_{\min} = 1,500.$$

6.3.3.3. Обнулить показания массы, для этого кратковременно отключить питание на датчике.

6.3.3.4. Установить на установке УПВ-1 период следования импульсов и число импульсов согласно первой точки поверки по таблице 6. (см. п. 3.2 руководства по эксплуатации на установку УПВ-1).

Таблица 6

Точка поверки	Период следования импульсов, с	Число импульсов	Эталонное значение массы M_{ϕ} , кг	Пределы допускаемых значений накопленной массы M , кг
1	1,6	100	44,9256	44,8807...44,9705
2	3,0	100	34,4520	34,4175...34,4865
3	60,0	30	7,3718	7,3645...7,3792

6.3.3.5. Нажатием кнопки «ПУСК», запустить установку УПВ-1. Когда установка выдаст установленное количество импульсов, снять показания о накоплен-

ной массе M , а также показания телеметрии на УПВ-1 и занести в протокол поверки.

6.3.3.6. Повторить пункты 6.3.3.4 – 6.3.3.5 для следующих точек поверки, представленных в таблице 6.

6.4. Поверка счетчиков СКЖ-Т.

6.4.1. Внешний осмотр.

При внешнем осмотре должно быть установлено соответствие счетчика следующим требованиям:

а) на изделиях не должно быть механических повреждений и дефектов покрытий, ухудшающих их внешний вид и препятствующих их применению;

б) надписи и обозначения должны быть чёткими и соответствовать требованиям технической документации.

6.4.2. Опробование.

6.4.2.1. Опробовать гидравлическую систему установки совместно со счетчиков. Для этого обеспечить прохождение через счетчик поверочной жидкости и проверить поступление сигналов с вычислителя БЭСКЖ-Т, по изменению показаний на индикаторе пульта установки.

6.4.2.2. Проверить наличие приращения накопленной массы на индикаторе вычислителя БЭСКЖ-Т и показания текущего расхода.

6.4.3. Определение метрологических характеристик.

6.4.3.1. Определение метрологических характеристик производить в точках расхода указанных в приложении Г.

6.4.3.2. Установить необходимый расход в соответствии с руководством по эксплуатации на установку УПС-500М2.

6.4.3.3. На пульте управления установки УПС-500М2 (в дальнейшем пульт) установить в режим «Поверка счетчика СКЖ».

6.4.3.4. Установить на пульте значение проливаемой массы и массы необходимой для установившегося режима.

6.4.3.5. Обеспечить прохождение рабочей жидкости по нагнетательному контуру с установленным значением расхода. Индикатор весового терминала показывает значение массы жидкости, остающейся в мерной емкости на весах, при этом величина массы по мере откачки должна постоянно снижаться.

6.4.3.6. При достижении верхнего порога срабатывания на весовом терминале секундомер начнёт отсчёт времени откачки контрольной массы жидкости и высвечивается сигнальный индикатор «СЧЁТ». Сигналы, приходящие с блока, контролируются по изменению показаний величины массы на индикаторе пульта.

6.4.3.7. При достижении нижнего порога срабатывания на весовом терминале, секундомер завершит отсчёт времени, индикатор «СЧЁТ» гаснет, на пульте высвечивается значение массы жидкости, измеренное счетчиком.

6.4.3.8. Показания значения пролитой массы $m_{\text{СКЖТ}}$ в кг., измеренной счетчиком, снимаются с индикатора пульта.

6.4.3.9. Перечисленные операции повторить при каждом значении расхода, не менее трех раз.

6.4.3.10. Все результаты измерений заносятся в протокол (см. приложение И).

7. ОБРАБОТКА РЕЗУЛЬТАТОВ.

7.1. Определить точный расход жидкости по формуле:

$$Q = 86,4 \cdot \frac{m_{вес}}{t}, \text{ т/сут.}$$

где

$m_{вес}$ – масса откачиваемой жидкости по показаниям установки УПС-500M2, кг;

t – измеренное время по откачиванию жидкости из мерной емкости, сек.

7.2. Определить относительную погрешность блока или преобразователя для каждого измерения, используя программное обеспечение. При этом относительная погрешность определяется по формуле:

$$\delta_{\sigma u} = \pm \frac{m_{\sigma u} - m_{вес}}{m_{вес}} \cdot 100\% ;$$

7.3. Предел допускаемой относительной погрешности преобразователей или блоков $\pm 1,8\%$.

7.4. Определить относительную погрешность вычислителя (или датчика с нормированным выходным сигналом), по формуле:

$$\delta_{вч} = \frac{M - M_{\phi}}{M_{\phi}} \cdot 100\%,$$

где $\delta_{вч}$ - относительная погрешность,

M - показания вычислителя (M_1 или M_2),

M_{ϕ} – эталонная масса (см. таблицы 4, 6).

7.5. Определить относительную погрешность вычисления суммы масс ΣM вычислителя, по формуле:

$$\delta_{\Sigma} = \frac{\Sigma M - \Sigma M_{\phi}}{\Sigma M_{\phi}} \cdot 100\%,$$

где δ_{Σ} - относительная погрешность для значения суммы масс ΣM ,

ΣM_{ϕ} – эталонная сумма масс по каналам (см. таблицу 4),

ΣM – показания вычислителя.

7.6. Предел допускаемой относительной погрешности вычислителя (или датчика с нормированным выходным сигналом) $\pm 0,1\%$.

7.7. При считывании архивов (со считывателем или на ПК) убедится в совпадении считанных данных (накопленная масса, коэффициенты и т.д.) с данными в памяти вычислителя.

7.8. Определить относительную погрешность счётчика жидкости СКЖ обычного исполнения в целом, по формуле:

$$\delta_{сч} = 1,1 \cdot \sqrt{\delta_{\sigma u}^2 + \delta_{вч}^2},$$

где $\delta_{сч}$ - погрешность счетчика СКЖ, %;

$\delta_{\sigma u}$ - погрешность блока измерительного СКЖ, %;

$\delta_{вч}$ - погрешность вычислителя СКЖ (или датчика с нормированным выходным сигналом), при расчетах допускается пользоваться пределом относительной погрешности вычислителя, %.

7.9. Предел допускаемой относительной погрешности счетчиков обычного исполнения $\pm 2,0$ %.

7.10. Определить относительную погрешность счётчика жидкости СКЖ-Т, по формуле:

$$\delta_{СКЖТ} = \pm \frac{m_{СКЖТ} - m_{вес}}{m_{вес}} \cdot 100\%$$

7.11. Предел допускаемой относительной погрешности счётчика жидкости СКЖ-Т $\pm 1,0$ %.

7.12. При отрицательных результатах поверки счетчика необходимо произвести повторную градуировку блока или преобразователя и повторную поверку счетчика.

8. ПОДТВЕРЖДЕНИЕ СООТВЕТСТВИЯ ПРОГРАММНОГО ОБЕСПЕЧЕНИЯ (ПО)

8.1 Определение идентификационного наименования программного обеспечения.

Для определения идентификационного наименования ПО «БЭСЖ-2М» необходимо:

В меню вычислителя выбрать пункт «Серийный номер». На ЖКД вычислителя (рисунок 1) выведется информация об идентификационном наименовании программного обеспечения ПО «БЭСЖ-2М» - «БЭСЖ-2М».



Рисунок 1 - Идентификационные данные ПО «БЭСЖ-2М»

Для определения идентификационного наименования ПО «БЭСЖ-Т» необходимо:

В меню вычислителя выбрать пункт «Общие данные». На ЖКД вычислителя (рисунок 2) выведется информация об идентификационном наименовании программного обеспечения ПО «БЭСЖ-Т» - «БЭСЖ-Т».

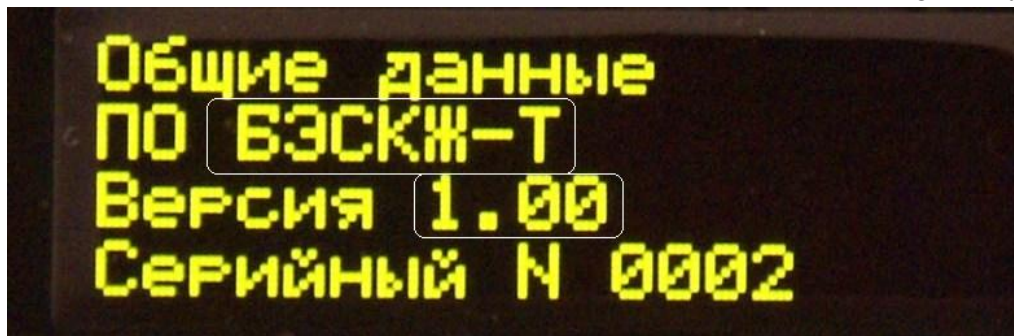


Рисунок 2 - Идентификационное наименование и номер версии (идентификационный номер) ПО «БЭСЖ-Т»

Для определения идентификационного наименования ПО «ПНСЖ-1» необходимо:

Подключить вычислитель к персональному компьютеру через com-порт. Запустить программу “Hyper terminal”, которая входит в стандартный набор служебных программ операционной системы «Windows XP». Произвести настройку канала связи задав следующие значения: скорость (б/сек) – 9600, биты данных – 8, четность – нет, стоповые биты – 1, управление протоколом – нет. Произвести соединение, нажав кнопку «вызов». На экран персонального компьютера (рисунок 3) выведется следующая информация об идентификационном наименовании программного обеспечения ПО «ПНСЖ-1» - «ПНСЖ-1».



Рисунок 3 - Идентификационные данные ПО «ПНСЖ-1»

8.2 Определение номера версии (идентификационного номера) программного обеспечения

Для определения номера версии (идентификационного номера) ПО «БЭСЖ-2М» необходимо:

В меню вычислителя выбрать пункт «Серийный номер». На ЖКД вычислителя (рисунок 1) выведется информация о номере версии (идентификационном номере) ПО «БЭСЖ-2М» - «5.13».

Для определения номера версии (идентификационного номера) ПО «БЭСЖ-Т» необходимо:

В меню прибора выбрать пункт «Общие данные». На ЖКД вычислителя (рисунок 2) выведется информация о номере версии (идентификационном номере) ПО «БЭСЖ-Т» - «1.00».

Для определения номера версии (идентификационного номера) ПО «ПНСЖ-1» необходимо:

Подключить вычислитель к персональному компьютеру через com-порт. Запустить программу “Hyper terminal”, которая входит в стандартный набор служебных программ операционной системы «Windows XP». Произвести настройку канала связи задав следующие значения: скорость (б/сек) – 9600, биты данных – 8, четность – нет, стоповые биты – 1, управление протоколом – нет. Произвести соединение, нажав кнопку «вызов». На экран персонального компьютера (рисунок 3) выведется следующая информация о номере версии (идентификационном номере) ПО «ПНСКЖ-1» - «1.02».

8.3 Определение цифрового идентификатора программного обеспечения (контрольной суммы исполняемого кода).

Для определения цифрового идентификатора программного обеспечения (контрольной суммы исполняемого кода) ПО «БЭСКЖ-2М» необходимо:

В меню вычислителя выбрать пункт «Серийный номер». На ЖКД вычислителя (рисунок 1) выведется информация о цифровом идентификаторе программного обеспечения (контрольной суммы исполняемого кода) ПО «БЭСКЖ-2М» - «3385».

Для определения цифрового идентификатора программного обеспечения (контрольной суммы исполняемого кода) ПО «БЭСКЖ-Т» необходимо:

В меню прибора выбрать пункт «Общие данные» и нажать кнопку «вниз ▼». На ЖКД вычислителя (рисунок 4) выведется информация о номере версии (идентификационном номере) ПО «БЭСКЖ-Т» - «2DBFA10C».

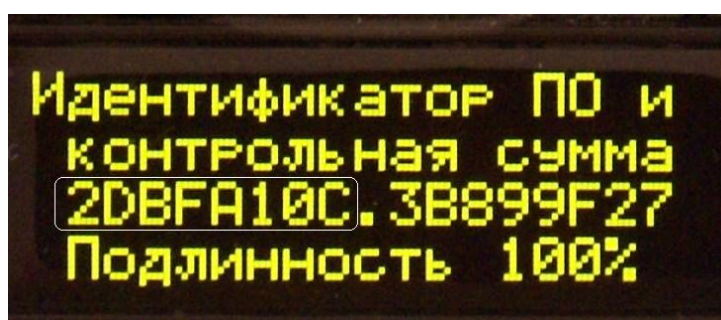


Рисунок 4 - Цифровой идентификатор программного обеспечения (контрольная сумма исполняемого кода) ПО «БЭСКЖ-Т»

Для определения цифрового идентификатора программного обеспечения (контрольной суммы исполняемого кода) ПО «ПНСКЖ-1» необходимо:

Подключить вычислитель к персональному компьютеру через com-порт. Запустить программу “Hyper terminal”, которая входит в стандартный набор служебных программ операционной системы «Windows XP». Произвести настройку канала связи задав следующие значения: скорость (б/сек) – 9600, биты данных – 8, четность – нет, стоповые биты – 1, управление протоколом – нет. Произвести соединение, нажав кнопку «вызов». На экран персонального компьютера (рисунок

3) выведется следующая информация о цифровом идентификаторе программного обеспечения (контрольной суммы исполняемого кода) ПО «ПНСКЖ-1» - «4259».

9. ОФОРМЛЕНИЕ РЕЗУЛЬТАТОВ ПОВЕРКИ.

9.1. Результаты поверки блоков и преобразователей оформляются протоколом (см. приложение Д).

9.2. Результаты поверки вычислителя заносятся в протокол поверки (см. приложение Е).

9.3. Результаты поверки датчика с нормированным выходным сигналом заносятся в протокол поверки (см. приложение Ж).

9.4. Результаты поверки счетчика СКЖ-Т оформляются протоколом поверки (см. приложение И).

9.5. Положительные результаты поверки счетчика следует оформлять свидетельством о поверке с нанесением оттиска поверительного клейма или отметкой в паспорте.

9.6. При отрицательных результатах поверки при выпуске из производства, счётчик в комплекте или его составные части (блок, преобразователь, вычислитель, преобразователь нормирующий) возвращаются изготовителю для устранения дефектов, с последующим предъявлением на повторную поверку.

9.7. При отрицательных результатах поверки при эксплуатации, счётчик к применению не допускается. Выдаётся извещение о непригодности и изъятии из применения поверяемого счётчика, поверительные клейма гасятся, а счётчик направляется на текущий ремонт.

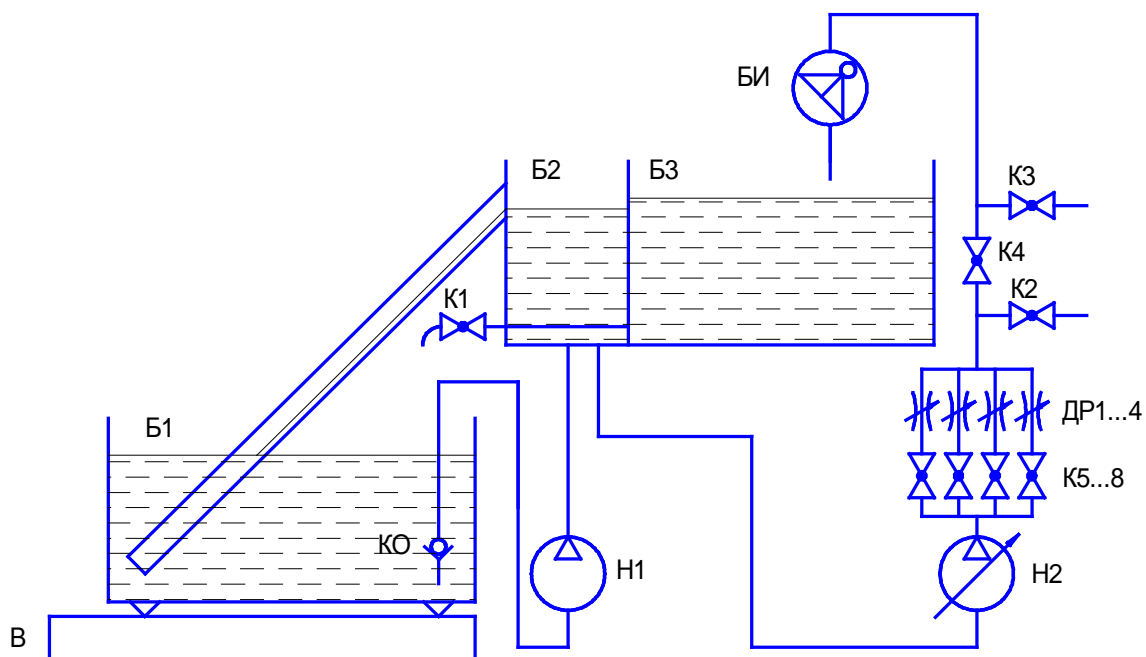


Рис. А.1 - Гидравлическая схема установки поверочной УПС-500М2 (УПС-500М1)

В - весы; Б1 - емкость мерная; Б2 - емкость промежуточная; Б3 - емкость накопительная;
КО - клапан обратный; К1...4 - кран шаровый Ду 40; К5...8 - кран шаровый Ду 25;
ДР1...4 - дроссели; Н1 - насос УРС 32-120; Н2 - насос регулируемый УРЕ 32-120.

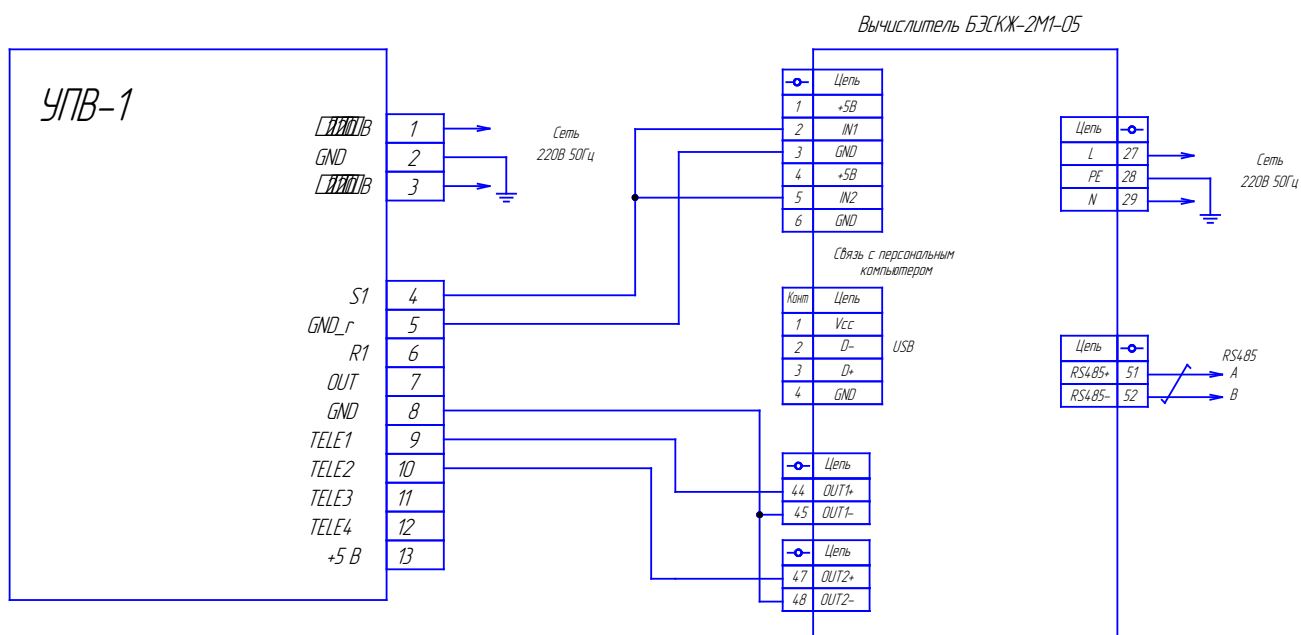


Рисунок Б.1. Схема проведения поверки вычислителей БЭСКЖ-2М8-05, БЭСКЖ-2М10-05

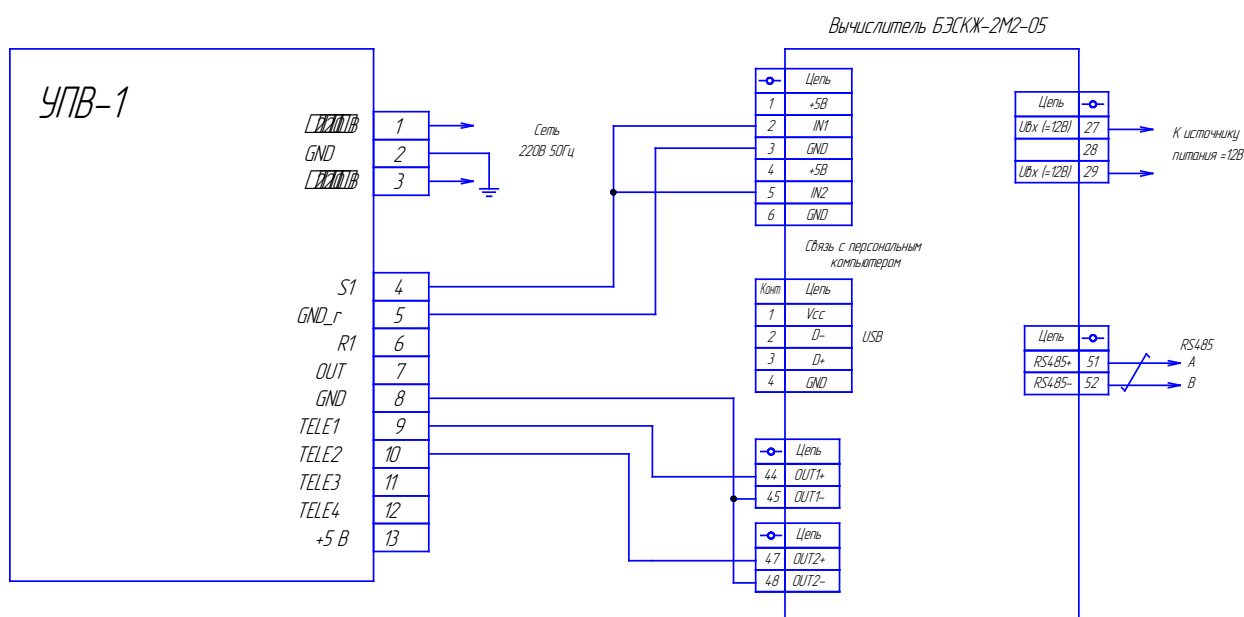


Рисунок Б.2. Схема проведения поверки вычислителя БЭСКЖ-2М2-05

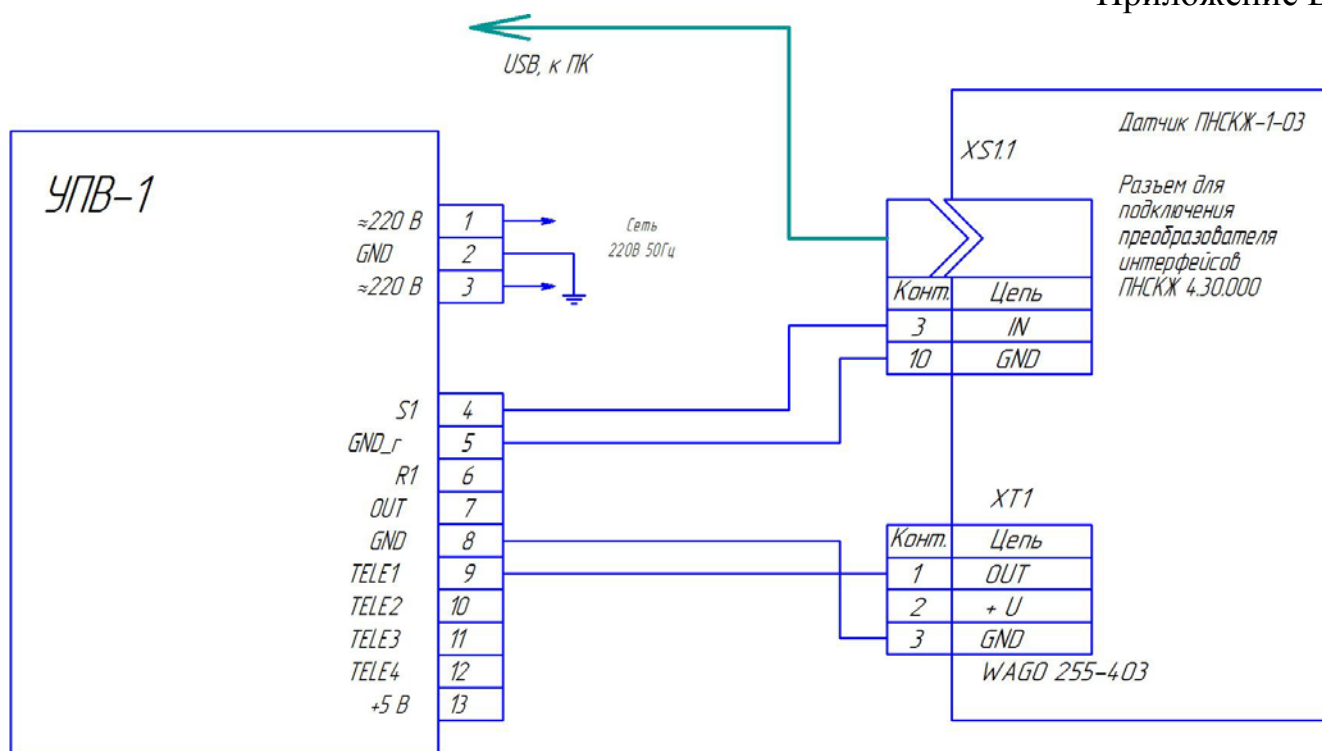


Рисунок В.1 – Схема поверки датчика с нормированным выходным сигналом ПНСКЖ-1.

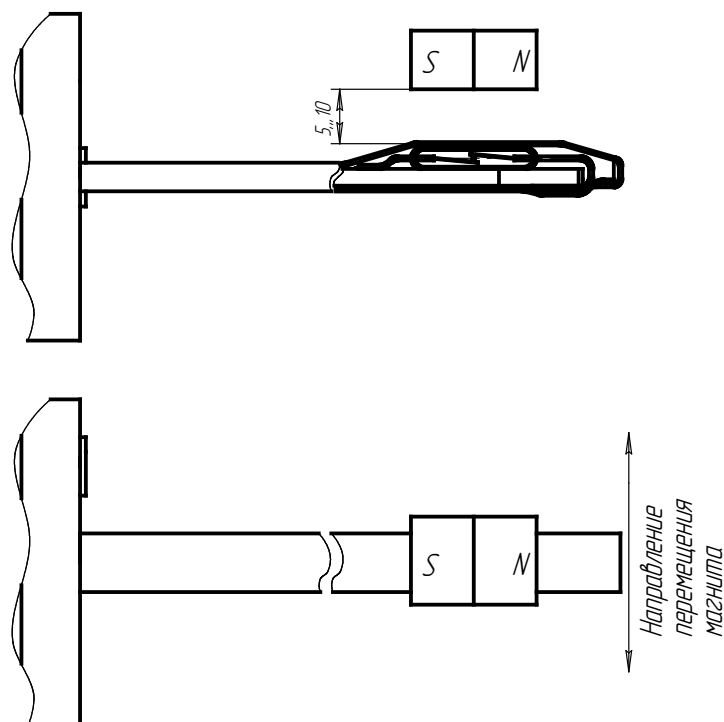


Рисунок В.2 – Опробование датчика ПНСКЖ.

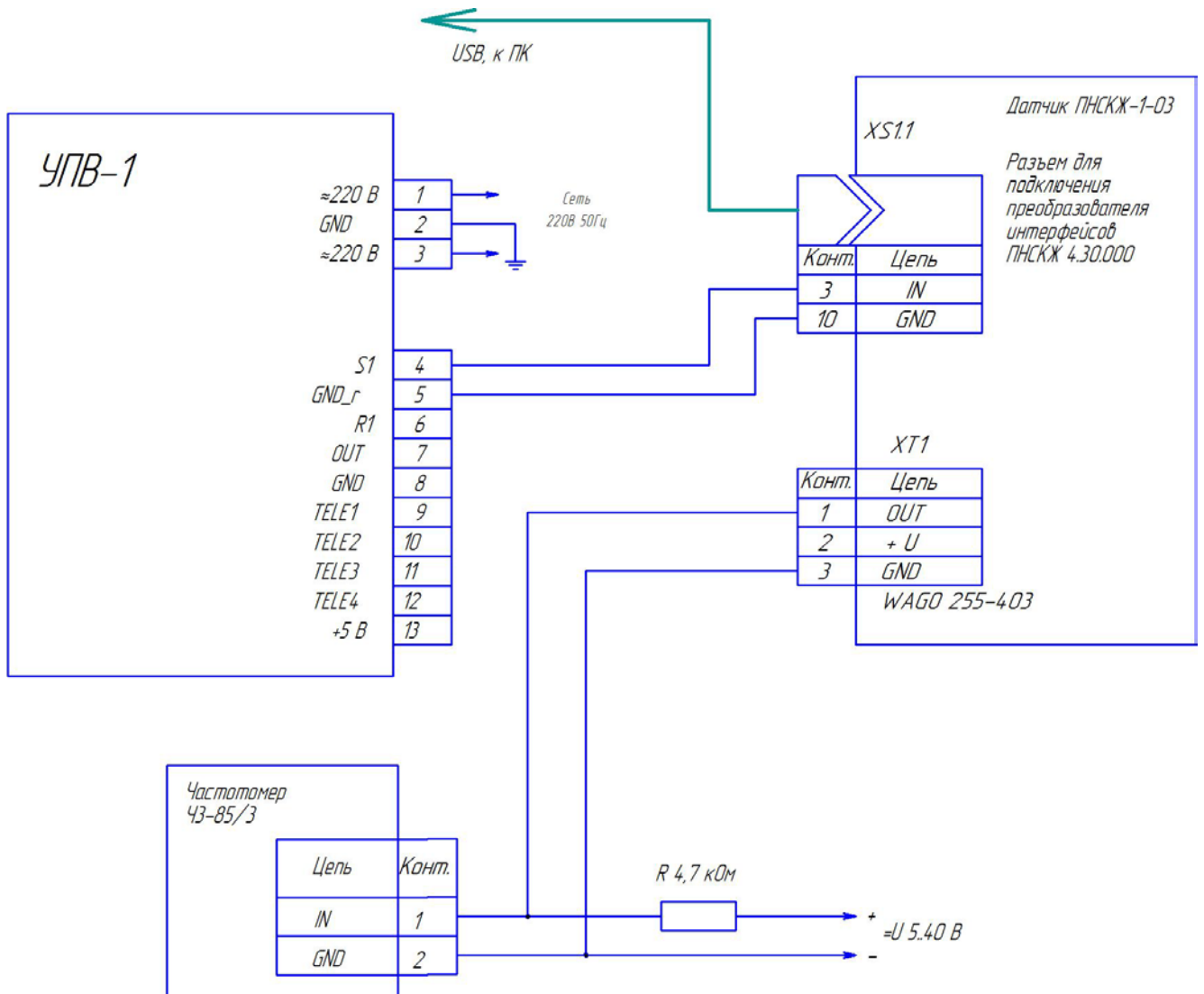


Рисунок В.3 – Схема проверки датчика с нормированным выходным сигналом ПНСКЖ-1.

Значения точек расхода и массы жидкости
 для поверки счетчика СКЖ

СКЖ 30-40 БИ					
Q, т/сут	4±1		15±2		30±2
M, кг	100		200		200
СКЖ 60-40 БИ, СКЖ-Т-60-40					
Q, т/сут	6±1		30±2		60±2
M, кг	100		300		300
СКЖ 210-40 БИ, СКЖ-Т-210-40					
Q, т/сут	20±2	60±2	110±4	150±4	210±4
M, кг	300	300	300	300	300

ПРОТОКОЛ

поверки счетчика «СКЖ» (преобразователя или блока измерительного)

Тип счетчика		заводской номер	
Тип БИ		заводской номер	
Вычислитель		заводской номер	
Год изготовления		Принадлежит	
Место проведения поверки			
Средства поверки:			

Градуировочные коэффициенты:

$\tau_1 =$	Условия поверки:	
$k_1 =$	Температура окр. воздуха:	°С
$k_2 =$	Относительная влажность:	%
$k_3 =$	Атмосферное давление:	кПа
$t_{min} =$	Условия поверки:	

1. Внешний осмотр.

Преобразователь (БИ) счетчика СКЖ требованиям п. 6.1.1 методики поверки
 соответствует не соответствует (ненужное зачеркнуть).

2. Опробование.

Преобразователь (БИ) счетчика СКЖ требованиям п. 6.1.2 методики поверки
 соответствует не соответствует (ненужное зачеркнуть).

3. Определение метрологических характеристик.

N п/п	Q, т/сут	Показания установки, $m_{вес}(кг)$	Показания БИ, $m_{би}(кг)$	Относительная по- грешность БИ, $\delta_{би} (%)$	Относительная по- грешность счетчика СКЖ, $\delta (%)$
1					
2					
3					
4					
5					
6					
7					
8					
9					

Предел допускаемой относительной погрешности БИ СКЖ $\pm 1,8 \%$.

Предел допускаемой относительной погрешности вычислителя $\pm 0,1 \%$.

Предел допускаемой относительной погрешности счетчика СКЖ $\pm 2,0 \%$.

Преобразователь (БИ) счетчика СКЖ требованиям п. 6.1.3; 7 методики поверки
 соответствует не соответствует (ненужное зачеркнуть).

Счетчик СКЖ требованиям п. 7 методики поверки
 соответствует не соответствует (ненужное зачеркнуть).

Поверено в соответствии с: «Государственная система обеспечения единства измерений. ИН-СТРУКЦИЯ. Счетчики жидкости СКЖ. Методика поверки СКЖ 210.00.000 МП.

Заключение: на основании результатов поверки преобразователь (БИ) счетчика СКЖ (счетчик СКЖ) к применению: пригоден не пригоден (ненужное зачеркнуть).

Подпись и расшифровка подписи лица проводившего поверку _____

Дата _____ 20__ г.

Протокол поверки вычислителя массы СКЖ (БЭСКЖ)

Тип вычислителя _____ заводской номер _____
 Год изготовления _____ Принадлежит _____
 Место проведения поверки _____ Средства поверки: _____
 Условия поверки:
 Температура окр. воздуха: _____ °С
 Относительная влажность: _____ %
 Атмосферное давление: _____ кПа

1. Внешний осмотр.

Вычислитель БЭСКЖ требованиям п. 6.2.1 методики поверки

соответствует не соответствует (ненужное зачеркнуть).

2. Опробование.

Вычислитель БЭСКЖ требованиям п. 6.2.2 методики поверки

соответствует не соответствует (ненужное зачеркнуть).

3. Определение метрологических характеристик.

Таблица 1

Точка поверки	Эталонные показания			Показания вычислителя			Погрешность, %		
	M ₁ , кг	M ₂ , кг	ΣM, кг	M ₁ , кг	M ₂ , кг	ΣM, кг	δ _{M1}	δ _{M2}	δ _{ΣM}
1	44,9256	44,9256	89,8512						
2	34,4520	34,4520	68,904						
3	7,3718	7,3718	14,7436						

Таблица 2

Точка поверки	Эталонные показания установки УПВ-1		Показания установки УПВ-1	
	1-й канал телеметрии	2-й канал телеметрии	1-й канал телеметрии	2-й канал телеметрии
1	4	4		
2	3	3		
3	0	0		

Относительная погрешность вычислителя, %: _____

Предел допускаемой относительной погрешности вычислителя ± 0,1 %.

Вычислитель БЭСКЖ требованиям п. 6.2.3; 7 методики поверки

соответствует не соответствует (ненужное зачеркнуть).

4. Правильность считывания архивов.

Вычислитель БЭСКЖ требованиям п. 6.2.4 методики поверки

соответствует не соответствует (ненужное зачеркнуть).

5. Подтверждение соответствия программного обеспечения.

Вычислитель БЭСКЖ требованиям п. 8 методики поверки

соответствует не соответствует (ненужное зачеркнуть).

Поверено в соответствии с: «Государственная система обеспечения единства измерений. ИНСТРУКЦИЯ. Счетчики жидкости СКЖ. Методика поверки СКЖ 210.00.000 МП.

Заключение: на основании результатов поверки вычислитель БЭСКЖ к применению:

пригоден не пригоден (ненужное зачеркнуть).

Подпись и расшифровка подписи лица, проводившего поверку _____

Дата _____ 20__ г.

Протокол №
поверки датчика с нормированным выходным сигналом ПНСКЖ

Тип датчика _____ заводской номер _____
 Дата изготовления _____ Принадлежит _____
 Место проведения поверки _____ Средства поверки: _____
 Условия поверки:
 Температура окр. воздуха: _____ °С
 Относительная влажность: _____ %
 Атмосферное давление: _____ кПа

1. Внешний осмотр.

Датчик ПНСКЖ требованиям п. 6.3.1 методики поверки

соответствует не соответствует (ненужное зачеркнуть).

2. Опробование.

Длительность выходного импульса, с.: _____

Допустимое предельное значение длительности выходного импульса, с.: $0,25 \pm 0,05$.

Датчик ПНСКЖ требованиям п. 6.3.2 методики поверки

соответствует не соответствует (ненужное зачеркнуть).

3. Определение метрологических характеристик.

Таблица 1

Точка поверки	Эталонные показания	Показания датчика ПНСКЖ	Погрешность
	M_1 , кг	M_1 , кг	δ (%)
1	44,9256		
2	34,4520		
3	7,3718		

Таблица 2

Точка поверки	Эталонные показания установки УПВ-1, 1-й канал телеметрии	Показания установки УПВ-1, 1-й канал телеметрии
1	4	
2	3	
3	0	

Относительная погрешность датчика ПНСКЖ _____

Предел допускаемой относительной погрешности датчика ПНСКЖ $\pm 0,1$ %.

Датчик ПНСКЖ требованиям п. 6.3.3; 7 методики поверки

соответствует не соответствует (ненужное зачеркнуть).

4. Подтверждение соответствия программного обеспечения.

Датчик ПНСКЖ требованиям п. 8 методики поверки

соответствует не соответствует (ненужное зачеркнуть).

Поверено в соответствии с: «Государственная система обеспечения единства измерений. ИНСТРУКЦИЯ. Счетчики жидкости СКЖ. Методика поверки СКЖ 210.00.000 МП.

Заключение: на основании результатов поверки датчик ПНСКЖ к применению:

пригоден не пригоден (ненужное зачеркнуть).

Подпись и расшифровка подписи лица, проводившего поверку _____

Дата _____ 20__ г.

ПРОТОКОЛ
поверки счетчика «СКЖ-Т»

Тип счетчика _____ заводской номер _____
 Вычислитель _____ заводской номер _____
 Год изготовления _____ Принадлежит _____
 Место проведения поверки _____ Средства поверки: _____
 Условия поверки:
 Температура окр. воздуха: _____ °С
 Относительная влажность: _____ %
 Атмосферное давление: _____ кПа
 Градуировочные коэффициенты:
 $M_0 =$ _____ гр.
 $k =$ _____ гр./А

1. Внешний осмотр.

счетчик СКЖ-Т требованиям п. 6.4.1 методики поверки

соответствует не соответствует (ненужное зачеркнуть).

2. Опробование.

счетчик СКЖ-Т требованиям п. 6.4.2 методики поверки

соответствует не соответствует (ненужное зачеркнуть).

3. Определение метрологических характеристик.

Таблица 1

№ п/п	Q, т/сут	m _{вес} , кг	m _{СКЖТ} , кг	$\delta_{СКЖТ}$, %
1				
2				
3				
4				
5				
6				
7				
8				
9				

Относительная погрешность счетчика СКЖ-Т, % _____

Предел допускаемой относительной погрешности счетчика СКЖ-Т $\pm 1,0$ %.

счетчик СКЖ-Т требованиям п. 6.4.3; 7 методики поверки

соответствует не соответствует (ненужное зачеркнуть).

4. Подтверждение соответствия программного обеспечения.

счетчик СКЖ-Т требованиям п. 8 методики поверки

соответствует не соответствует (ненужное зачеркнуть).

Поверено в соответствии с: «Государственная система обеспечения единства измерений. ИНСТРУКЦИЯ. Счетчики жидкости СКЖ. Методика поверки СКЖ 210.00.000 МП.

Заключение: на основании результатов поверки счетчик СКЖ-Т к применению:

пригоден не пригоден (ненужное зачеркнуть).

Подпись и расшифровка подписи лица, проводившего поверку _____

Дата _____ 20__ г.