

**УТВЕРЖДАЮ**

**Директор ФГУП**

**«ВНИИМ им. Д.И. Менделеева»**



**К.В. Гоголинский**

«30» 08 2016 г

**Устройства сопряжения с объектом  
УСО-МТР-1-6И-8-8**

**Методика поверки  
МП-2203-0296-2016**

Руководитель лаборатории  
Госэталонов в области  
электроэнергетики

ФГУП «ВНИИМ им. Д.И. Менделеева»

  
Е.З. Шапиро

" " 2016 г.

## 1 Введение

Настоящая методика распространяется на устройства сопряжения с объектом "УСО-МТР-1-6И-8-8" (далее устройство) и устанавливает объем, условия поверки, методы и средства экспериментального исследования метрологических характеристик и порядок оформления результатов поверки.

Интервал между поверками – 8 лет.

## 2 Операции поверки

При проведении поверки должны быть выполнены операции, указанные в таблице 1.

Таблица 1

Наименование операции	Номер пункта методики	Первичная поверка	Периодическая поверка
Внешний осмотр	7.1	+	+
Опробование	7.3	+	+
Определение метрологических характеристик	7.4	+	+
Подтверждение соответствия ПО СИ	7.5	+	+

## 3 Средства поверки

3.1 При проведении поверки рекомендуется применять средства измерений приведенные в таблице 2

Таблица 2

Наименование средств поверки	Основные технические характеристики	Пункты методики поверки
Установка поверочная универсальная "УППУ-МЭ 3.1К"	ФИФОЕИ № 39138-08. Погрешность измерения напряжения $\pm[0,01+0,005 \cdot ( (U_n/U) - 1 )]\%$ ; погрешность измерения тока $\pm[0,01+0,005 \cdot ( (I_n/I) - 1 )]\%$ ; погрешность измерения активной мощности $\pm[0,015+0,005 \cdot ( (P_n/P) - 1 )]\%$ ; погрешность измерения реактивной мощности $\pm[0,03+0,01 \cdot ( (Q_n/Q) - 1 )]\%$ ; погрешность измерения частоты $\pm 0,003$ Гц.	7.4

3.2 Все используемые средства поверки измерений должны быть исправны и иметь действующие свидетельства о поверке.

3.3 Работа с эталонными средствами измерений должна производиться в соответствии с их эксплуатационной документацией.

3.4 Допускается применение иных средств и вспомогательного оборудования, обеспечивающих требуемые метрологические характеристики и диапазоны измерений.

## **4 Условия поверки**

4.1 При проведении поверки должны соблюдаться следующие условия:

- температура окружающего воздуха, °С .....(20 ± 5);
- относительная влажность воздуха, %..... от 30 до 80;
- атмосферное давление, кПа (мм рт. ст.).....от 84 до 106 (от 630 до 795).

4.2 Установка и подготовка устройства к поверке, включение соединительных устройств, заземление, выполнение операций при проведении контрольных измерений осуществляется в соответствии с эксплуатационной документацией.

4.3 Перед проведением поверки поверяемые устройства следует прогреть в течение не менее 20 мин, подключением напряжения питания.

## **5 Требования безопасности**

Требования безопасности должны соответствовать рекомендациям, изложенным в эксплуатационной документации на поверяемые средства измерений.

Должны соблюдаться действующие "Правила технической эксплуатации электроустановок потребителей", "Правила техники безопасности при эксплуатации электроустановок потребителей", а также требования ГОСТ 12.3.019-80.

При проведении работ по поверке устройства должны соблюдаться действующие Правила Устройства Электроустановок (ПУЭ). Перед поверкой средства измерений, которые подлежат заземлению, должны быть надежно заземлены. Присоединение зажимов защитного заземления к контуру заземления должно производиться ранее других соединений, а отсоединение – после всех отсоединений.

## **6 Требования к квалификации поверителей**

К проведению измерений по поверке допускаются лица:

- имеющие опыт работы со средствами измерений электрических величин и приборами качества электроэнергии;
- изучившие руководство по эксплуатации поверяемого устройства и методику поверки конкретного типа устройства;
- аттестованные в качестве поверителей средств измерений электрических величин;
- обученные в соответствии с ССБТ по ГОСТ 12.0.004-79 и имеющие квалификационную группу не ниже III, согласно действующим «Правилам технической эксплуатации электроустановок потребителей».

## **7 Проведение поверки**

### **7.1 Внешний осмотр**

При проведении внешнего осмотра устройства проверяют:

- соответствие комплектности перечню, указанному в паспорте устройства;
- соответствие серийного номера указанному в паспорте;
- маркировку и наличие необходимых надписей на наружных панелях;
- разборные контактные соединения должны иметь маркировку, а резьба винтов и гаек должна быть исправна;
- на корпусе устройства не должно быть трещин, царапин, забоин, сколов.

Результат внешнего осмотра считают положительным, если комплектность и серийный номер соответствуют указанным в паспорте, маркировка и надписи на наружных панелях соответствуют эксплуатационной документации, а также отсутствуют механические повреждения, способные повлиять на работоспособность устройства.

## **7.2 Подготовка к поверке**

При подготовке к поверке необходимо выполнить следующие операции:

- выдержать устройство в условиях окружающей среды, указанных в п.4, не менее 1ч, если он находился в климатических условиях, отличающихся от указанных в п.4;
- соединить зажимы заземления используемых средств поверки с контуром заземления;
- подключите устройство в соответствии с рисунком А.1 приложения А;
- включить питание и прогрейте устройство при отсутствии входных сигналов в течение 20 мин;
- включить ПК.

На ПК откройте программу «Монитор».

Включить и прогреть эталонные СИ в соответствии с их эксплуатационной документацией.

Примечание - допускается во время прогрева аппаратуры проводить опробование.

## **7.3 Опробование**

Опробование устройства проводится следующим образом:

- а) подключите устройство в соответствии с рисунком А.1 приложения А;
- б) произведите подготовку устройства к работе согласно руководству по эксплуатации;
- в) включите Устройство, подав на него питание 24 В. При включении питания должен включиться индикатор «Работа». После включения устройства должен запуститься тест начального включения. По окончании теста, при отсутствии неисправностей, выявленных системой самодиагностики, светодиод "Работа" должен светиться постоянно зеленым цветом.

г) подключите ПК к устройству по RS485;

- включите ПК и откройте программу "Монитор";
- выставите требуемые параметры обмена и нажмите кнопку "Подключить";
- в главном окне отобразится информация о подключенном приборе.

Результаты поверки считаются положительным, если ИП функционирует согласно руководству по эксплуатации.

## **7.4 Определение метрологических характеристик**

### **7.4.1 Определение относительной погрешности измерения напряжения**

Определение относительной погрешности измерения напряжения производится с помощью установке поверочной универсальной УППУ-МЭ 3.1К (далее по тексту – Установка) и прибора электроизмерительного эталонного многофункционального Энергомонитор-3.1К (Энергомонитор-3.1КМ), а так же с помощью программного обеспечения (ПО) для параметрирования и эксплуатации «Монитор».

При проведении поверки выполняются следующие операции:

- а) подключите устройство согласно рисунку А.1 приложения А;
- б) задайте на выходе Установки испытательный сигнал в соответствии с таблицей 3.
- в) через 60 с после начала формирования испытательного сигнала считайте значения измеряемых характеристик, последовательно переводя ПО "Монитор", опрашивающий устройство и эталонный Энергомонитор-3.1К (Энергомонитор-3.1КМ) в режим индикации текущих значений измеряемых параметров, запишите показания устройства и энергомонитора-3.1К в протокол поверки;

г) последовательно выполните операции, указанные в п.п. а)...в) настоящего подраздела, для всех комплексных испытательных сигналов, заданных в таблице 3.

Таблица 3

Фаза А			Фаза В			Фаза С		
Уэт., В	Уиз., В	Погр.,%	Уэт., В	Уиз., В	Погр.,%	Уэт., В	Уиз., В	Погр.,%
150			150			150		
100			100			100		
60			60			60		
30			30			30		
10			10			10		

Результат поверки считается удовлетворительным, если относительная погрешность измерения напряжения не превышает значения, приведенного в описании типа на устройство.

#### 7.4.2 Определение относительной погрешности измерения силы переменного тока

Определение относительной погрешности измерения силы переменного тока производится с помощью Установки, а так же с помощью программного обеспечения для параметрирования и эксплуатации «Монитор».

При проведении поверки выполняются следующие операции:

- подключите устройство согласно рисунку А.1 приложения А;
- задайте на выходе Установки испытательный сигнал в соответствии с таблицей 4.
- через 60 с после начала формирования испытательного сигнала считайте значения измеряемых характеристик, последовательно переводя ПО "Монитор", опрашивающий устройство и эталонный Энергомонитор-3.1К (Энергомонитор-3.1КМ) в режим индикации текущих значений измеряемых параметров, запишите показания устройства и Энергомонитора-3.1К в протокол поверки;

г) последовательно выполните операции, указанные в п.п. а)...в) настоящего подраздела, для всех комплексных испытательных сигналов, заданных в таблице 4.

Таблица 4

Фаза А			Фаза В			Фаза С		
Иэт., А	Ииз., А	Погр.,%	Иэт., А	Ииз., А	Погр.,%	Иэт.,А	Ииз., А	Погр.,%
10			10			10		
5			5			5		
1			1			1		
0,5			0,5			0,5		
0,2			0,2			0,2		

Результат поверки считается удовлетворительным, если относительная погрешность измерения силы переменного тока не превышает значения, приведенного в описании типа на устройство.

#### 7.4.3 Определение относительной погрешности измерений активной, реактивной и полной мощности.

##### 7.4.3.1 Определение относительной погрешности измерения активной мощности.

При проведении поверки выполняются следующие операции:

- подключите устройство согласно рисунку А.1 приложения А;
- задайте на выходе Установки испытательный сигнал в соответствии с таблицей 5.

в) через 60 с после начала формирования испытательного сигнала считайте значения измеряемых характеристик, последовательно переводя ПО "Монитор", опрашивающий устройство и эталонный Энергомонитор-3.1К (Энергомонитор-3.1КМ) в режим индикации текущих значений измеряемых параметров, запишите показания устройства и Энергомонитора-3.1К в протокол поверки;

г) последовательно выполните операции, указанные в п.п. а)...в) настоящего подраздела, для всех комплексных испытательных сигналов, заданных в таблице 5.

Таблица 5

Напряже ние, В	Ток, А	Cos φ	Измеренные значения				Погрешность			
			Pa, Вт	Pb, Вт	Pc, Вт	PΣ, Вт	δPa, %	δPb, %	δPc, %	δPΣ, %
60	5	1,0								
		0,5L								
		0,5C								
60	0,5	1,0								
		0,5L								
		0,5C								
60	0,2	1,0								
		0,5L								
		0,5C								

#### 7.4.3.2 Определение относительной погрешности измерений реактивной мощности.

При проведении поверки выполняются следующие операции:

а) подключите устройство согласно рисунку А.1 приложения А;

б) задайте на выходе Установки испытательный сигнал в соответствии с таблицей 6.

в) через 60 с после начала формирования испытательного сигнала считайте значения измеряемых характеристик, последовательно переводя ПО "Монитор", опрашивающий устройство и эталонный Энергомонитор-3.1К (Энергомонитор-3.1КМ) в режим индикации текущих значений измеряемых параметров, запишите показания устройства и Энергомонитора-3.1К в протокол поверки;

г) последовательно выполните операции, указанные в п.п. а)...в) настоящего подраздела, для всех комплексных испытательных сигналов, заданных в таблице 6.

Таблица 6

Напряже ние, В	Ток, А	Sinφ	Измеренные значения				Погрешность			
			Qa, вар	Qb, вар	Qc, вар	QΣ, вар	δQa, %	δQb, %	δQc, %	δQΣ, %
60	5	1,0								
		0,5L								
		0,5C								
60	0,5	1,0								
		0,5L								
		0,5C								
60	0,2	1,0								
		0,5L								
		0,5C								

#### 7.4.3.3 Определение относительной погрешности измерений полной мощности.

При проведении поверки выполняются следующие операции:

а) подключите устройство согласно рисунку А.1 приложения А;

б) задайте на выходе Установки испытательный сигнал в соответствии с таблицей 7.

в) через 60 с после начала формирования испытательного сигнала считайте значения измеряемых характеристик, последовательно переводя ПО "Монитор", опрашивающий устройство и эталонный энергомонитор-3.1К (энергомонитор-3.1КМ) в режим индикации

текущих значений измеряемых параметров, запишите показания устройства и Энергомонитор-3.1К в протокол поверки;

г) последовательно выполните операции, указанные в п.п. а)...в) настоящего подраздела, для всех комплексных испытательных сигналов, заданных в таблице 7.

Таблица 7

Напряжение, В	Ток, А	Cos φ	Измеренные значения				Измеренные значения			
			Sa, В·А	Sa, В·А	Sa, В·А	S <sub>Σ</sub> , В·А	δSa, %	δSb, %	δSc, %	δS <sub>Σ</sub> , %
60	5	1,0								
		0,5L								
		0,5C								
60	0,5	1,0								
60	0,2	1,0								

Результат поверки считается удовлетворительным, если относительная погрешность измерений активной, реактивной и полной мощности не превышает значений, приведенных в описании типа на устройство.

#### 7.4.4 Определение абсолютной погрешности измерения частоты

Определение абсолютной погрешности измерения частоты производить при номинальном значении напряжения и при значениях частоты, приведенных в таблице 8.

Таблица 8

Значение поданного сигнала частоты, Гц	Измеренное значение частоты, Гц	Значение абсолютной погрешности измерений, Гц
45		
47		
50		
53		
55		

При проведении поверки выполняются следующие операции:

а) подключите устройство согласно рисунку А.1 приложения А;

б) задайте на выходе Установки испытательный сигнал в соответствии с таблицей 8.

в) через 60 с после начала формирования испытательного сигнала считайте значения измеряемых характеристик, последовательно переводя ПО "Монитор", опрашивающий устройство и эталонный энергомонитор-3.1К (энергомонитор-3.1КМ) в режим индикации текущих значений измеряемых параметров, запишите показания устройства и Энергомонитор-3.1К в протокол поверки;

г) последовательно выполните операции, указанные в п.п. а)...в) настоящего подраздела, для всех комплексных испытательных сигналов, заданных в таблице 8.

Результат поверки считается удовлетворительным, если абсолютная погрешность измерения частоты не превышает значения, приведенного в описании типа на устройство.

#### 7.5 Проверка программного обеспечения

Проверка программного обеспечения устройства осуществляется путем проверки идентификационных данных ПО.

Идентификацию ПО производить следующим образом:

- произведите подготовку устройства к работе согласно руководству по эксплуатации;

- проверьте целостность ПО, для чего необходимо на странице выбрать пункт меню «Файл» - «Контрольные суммы модулей».

На экране отображается таблица с указанием наименования ПО, номера его версии и контрольные суммы.

Номер версии должен соответствовать значениям, указанным в описании типа на устройство.

## **8 Оформление результатов поверки**

Результаты проверок устройства оформляют путем записи в протоколе поверки. Рекомендуемая форма протокола представлен в приложении Б.

При положительных результатах поверки в паспорт устройства наносится знак поверки и выдается свидетельство о поверке в соответствии с Приказом № 1815 от 20.07.2015г..

При отрицательных результатах поверки устройства признается непригодной к применению и на него выписывается извещение о непригодности в соответствии с Приказом № 1815 от 20.07.2015г. с указанием причин.



Приложение А  
(обязательное)

**Подключение внешних цепей УСО-МТР-1-6И-8-8**

Схема внешних цепей устройства представлена на рисунке А.1.

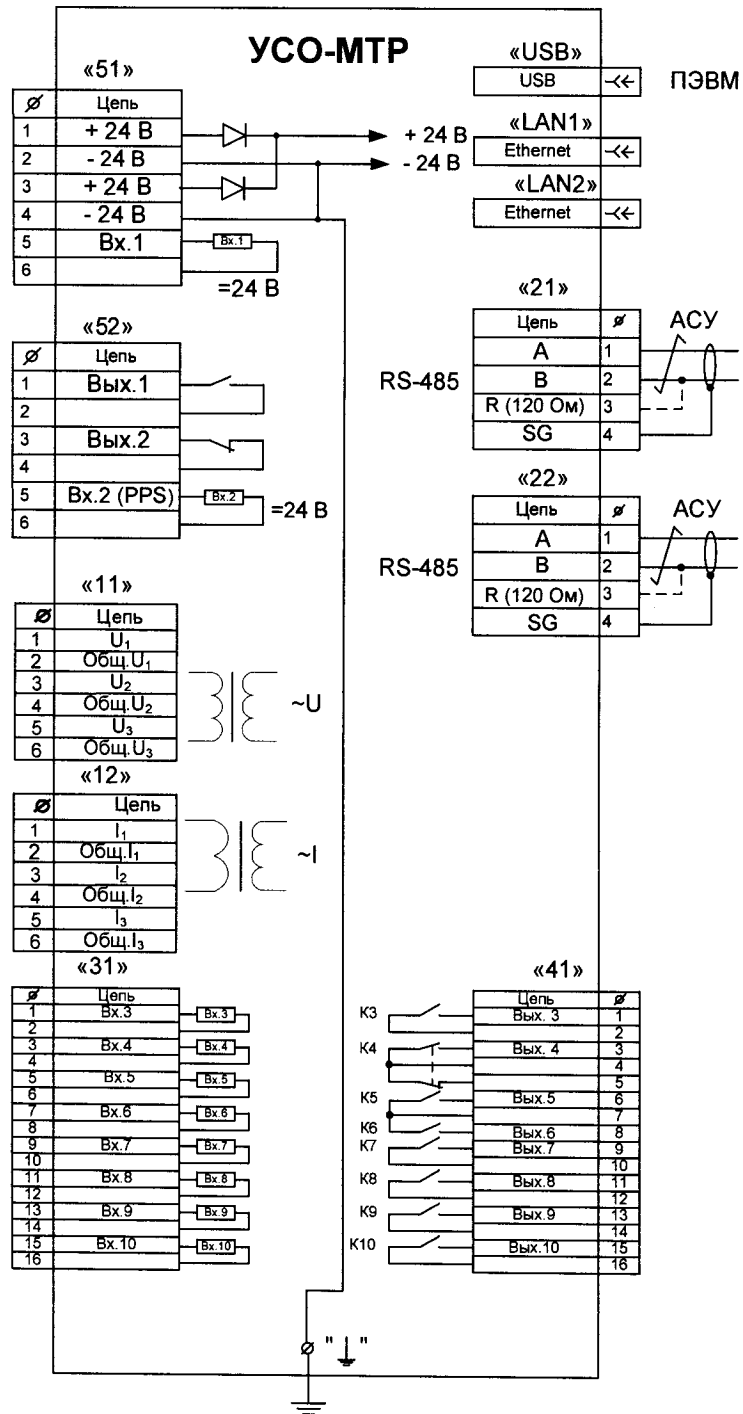


Рисунок А.1

Приложение Б  
(рекомендуемое)

**ПРОТОКОЛ ПОВЕРКИ №**

от \_\_\_\_\_ г.

**1 Поверяемый прибор:**

Устройство сопряжения с объектом УСО-МТР-1-6И-8-8

Заводской № \_\_\_\_\_ год выпуска \_\_\_\_\_

Номер версии ПО \_\_\_\_\_

Поверка проводилась по МП 2203-0296-2016

**2 Эталонные средства измерений применяемые при поверке:** \_\_\_\_\_

**3 Условия поверки:**

- температура \_\_\_\_\_ °С
- отн. влажность \_\_\_\_\_ %
- атм. давление \_\_\_\_\_ мм.рт.ст.

**4 Результаты поверки:**

**5 Заключение:** \_\_\_\_\_  
\_\_\_\_\_ годен/не годен

**Поверитель:**