

УТВЕРЖДАЮ

Начальник

ФГБУ «ГНМЦ» Минобороны России

В.В. Швыдун

«02» ноября 2018 г.



Государственная система обеспечения единства измерений

Токоъемники измерительные ТИ2-х

МЕТОДИКА ПОВЕРКИ

2018 г.

1 ВВЕДЕНИЕ

1.1 Настоящая методика поверки распространяется на токосъемники измерительные ТИ2-1 и ТИ2-4 (далее – токосъемники) и устанавливает порядок и объем их первичной и периодической поверок.

1.2 Интервал между поверками 1 год.

2 ОПЕРАЦИИ ПОВЕРКИ

2.1 При проведении поверки должны выполняться операции, указанные в таблице 1.

Таблица 1

Наименование операции	Номер пункта методики	Проведение операции при	
		первичной поверке	периодической поверке
1 Внешний осмотр	6.1	+	+
2 Опробование	6.2	+	+
3 Определение метрологических характеристик	6.3		
3.1 Определение диапазона рабочих частот, значений коэффициента калибровки токосъемников в диапазоне рабочих частот	6.3.1	+	+
3.2 Определение погрешности коэффициента калибровки	6.3.2	-	+

Проведение сокращенной поверки токосъемников измерительных ТИ2-х не возможно.

3 СРЕДСТВА ПОВЕРКИ

3.1 При проведении поверки должны применяться средства поверки, указанные в таблице 2.

Таблица 2

Номер пункта методики	Наименование и тип (условное обозначение) основного или вспомогательного средства поверки. Обозначение нормативного документа, регламентирующего технические требования, и (или) метрологические и основные технические характеристики средства поверки
6.3.1	Генератор сигналов Г4-219, регистрационный номер в Федеральном информационном фонде по обеспечению единства измерений 33132-06, диапазон частот от 1 Гц до 100 МГц, уровень выходного сигнала до 1,0 В, пределы допускаемой основной погрешности установки частоты $\pm 2 \cdot 10^{-6}$, пределы допускаемой основной погрешности установки уровня сигнала ± 1 дБ; генератор сигналов высокочастотный SMR-40 (рег. № 35617-07), диапазон частот от 10 МГц до 40 ГГц, уровень выходного сигнала от минус 30 до 10 дБм, пределы допускаемой относительной погрешности установки частоты $\pm 1 \cdot 10^{-6}$, пределы допускаемой относительной погрешности установки уровня сигнала ± 1 дБ; анализатор спектра E4440A (рег. № 26411-04), диапазон рабочих частот от 3 Гц до 26,5 ГГц, пределы допускаемой относительной погрешности измерений частоты $\pm 1,0 \cdot 10^{-6}$, пределы допускаемой погрешности определения уровня $\pm 1,2$ дБ

Примечания:

1 Допускается использование других средств измерений, имеющих метрологические и технические характеристики не хуже характеристик приборов, приведенных в таблице 2.

2 Применяемые средства поверки должны быть утвержденного типа, исправны и иметь действующие свидетельства (отметки в формулярах или паспортах) о поверке.

4 ТРЕБОВАНИЯ БЕЗОПАСНОСТИ

4.1 При проведении поверки должны быть соблюдены требования безопасности, предусмотренные «Правилами технической эксплуатации электроустановок потребителей», «Правилами техники безопасности при эксплуатации электроустановок потребителей», а также изложенные в технической документации токосъемников, в технической документации на применяемые при поверке рабочие эталоны и вспомогательное оборудование.

5 УСЛОВИЯ ПОВЕРКИ И ПОДГОТОВКА К НЕЙ

5.1 При проведении поверки должны быть соблюдены следующие условия:

- | | |
|--|---------------|
| – температура окружающего воздуха, °С | 20±5; |
| – относительная влажность окружающего воздуха, % | от 30 до 80; |
| – атмосферное давление, кПа | от 84 до 106; |
| – напряжение питающей сети, В | 220±22; |
| – частота питающей сети, Гц | 50±1. |

5.2 Перед проведением поверки необходимо выполнить следующие подготовительные работы:

- выдержать токосъемник в условиях, указанных в п. 5.1, в течение не менее 1 ч;
- выполнить операции, оговоренные в технической документации на токосъемник по его подготовке к измерениям;
- выполнить операции, оговоренные в технической документации на применяемые средства поверки по их подготовке к измерениям;
- осуществить предварительный прогрев средств измерений для установления их рабочего режима.

6 ПРОВЕДЕНИЕ ПОВЕРКИ

6.1 Внешний осмотр

6.1.1 При внешнем осмотре установить соответствие токосъемника требованиям технической документации. При внешнем осмотре убедиться в:

- отсутствии механических повреждений;
- чистоте разъемов;
- исправности соединительного кабеля;
- четкости маркировки.

Проверить комплектность токосъемника в соответствии с технической документацией.

6.1.2 Результаты осмотра считать положительными, если токосъемник удовлетворяет вышеперечисленным требованиям, комплектность полная. В противном случае токосъемник дальнейшей поверке не подвергается, бракуется и направляется в ремонт.

6.2 Опробование

6.2.1 Произвести опробование работы токосъемника для оценки его исправности.

При опробовании проверить возможность подключения токосъемника к анализатору спектра, установки его в измерительную линию.

6.2.2 Результаты опробования считать положительными, если обеспечивается возможность подключения токосъемника к анализатору спектра, установки его в измерительную линию. В противном случае токосъемник дальнейшей поверке не подвергается, бракуется и направляется в ремонт.

6.3 Определение метрологических характеристик

6.3.1. Определение диапазона рабочих частот, значений коэффициента калибровки токосъемника в диапазоне рабочих частот

6.3.1.1 Собрать измерительную схему, приведенную на рисунке 1:

для диапазона частот от 100 Гц до 50 МГц в соответствии с рисунком 1а;

для диапазона частот от 100 МГц и выше в соответствии с рисунком 1б.

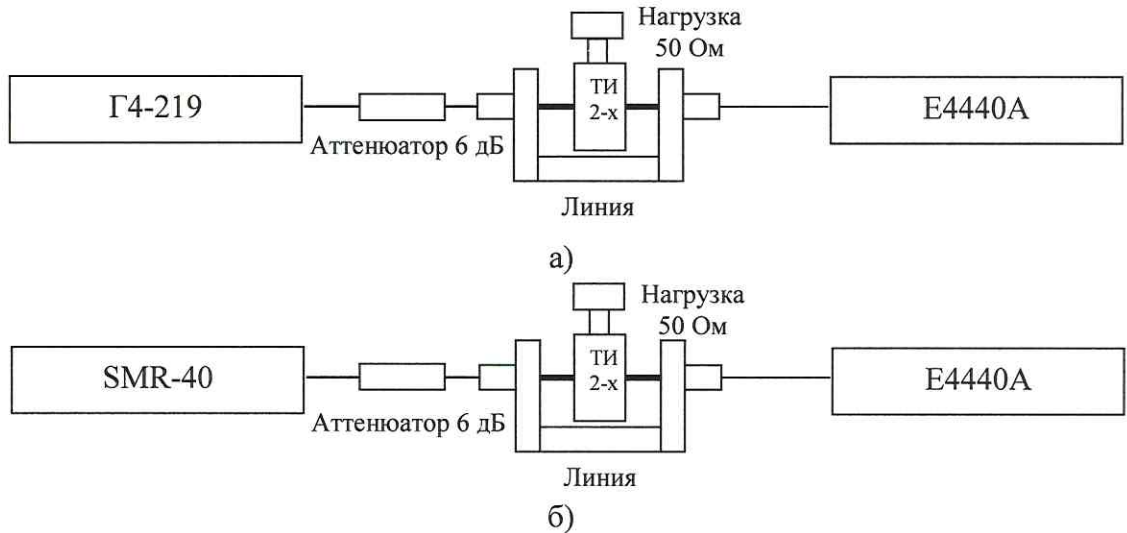


Рисунок 1 – Структурная схема измерений.

Установить на выходе генератора сигнал с амплитудой 0,5 В и частотой в соответствии с таблицей 3.

Измерить уровень сигнала с помощью анализатора спектра E4440A, измеренное значение (в дБ(В)) записать в протокол.

6.3.1.2 Собрать измерительную схему, приведенную на рисунке 2:

для диапазона частот от 100 Гц до 50 МГц в соответствии с рисунком 2а;

для диапазона частот от 100 МГц и выше в соответствии с рисунком 2б.

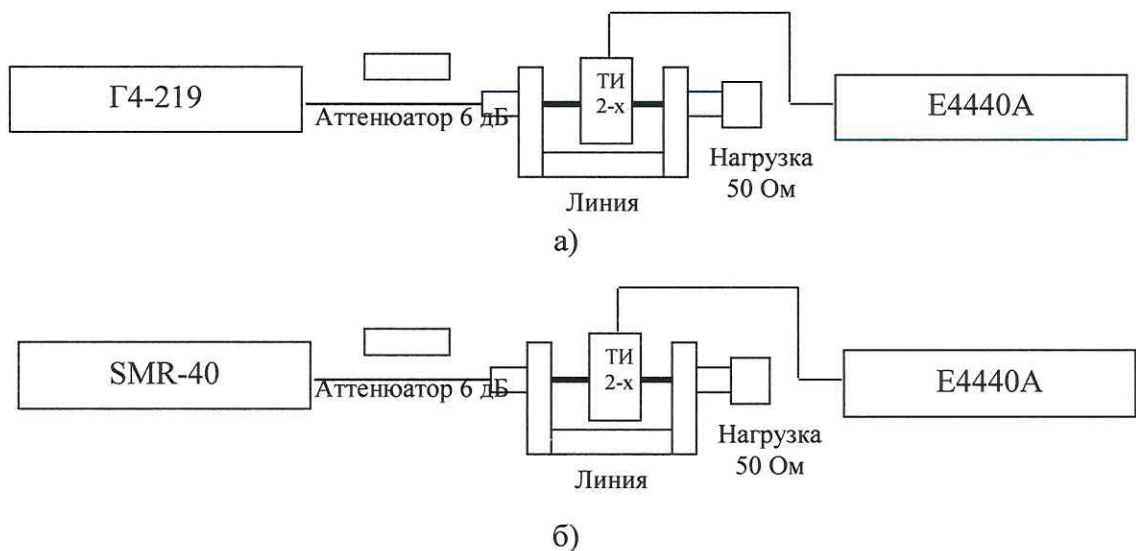


Рисунок 2 – Структурная схема измерений.

Измерить уровень сигнала с помощью анализатора спектра E4440A, измеренное значение (в дБ(В)) записать в протокол.

Рассчитать значение коэффициента калибровки токосъемника по формуле (1):

$$K = U_{изм.л.} - U_T - 34, [\text{дБ (1 Ом}^{-1}\text{)}], \quad (1)$$

где $U_{изм.л.}$ – уровень сигнала на входе анализатора спектра при подключении через линию;

U_T – уровень сигнала на выходе токосъемника при подключении нагрузки 50 Ом к линии.

Повторить операции по п.п.6.3.1.1-6.3.1.2 на частотах в соответствии с таблицей 3.

Таблица 3

Частотный диапазон	Частотные точки	
	ТИ2-1	ТИ2-4
от 100 Гц до 50 МГц (генератор Г4-219)	100 Гц; 200 Гц; 300 Гц; 500 Гц; 1 кГц; 2 кГц; 5 кГц; 10 кГц; 20 кГц; 50 кГц; 100 кГц; 200 кГц; 500 кГц; 1 МГц; 2 МГц; 4 МГц	9 кГц; 10 кГц; 20 кГц; 50 кГц; 100 кГц; 200 кГц; 500 кГц; 1 МГц; 2 МГц; 5 МГц; 10 МГц; 20 МГц; 50 МГц
от 100 МГц до 400 МГц (генератор SMR-40)	–	100 МГц; 200 МГц; 300 МГц; 400 МГц

Диапазон рабочих частот токосъемника определить по результатам измерений коэффициента калибровки.

6.3.1.3 Результаты поверки считать положительными, если значения коэффициента калибровки и диапазона рабочих частот токосъемника соответствуют таблице 4.

Таблица 4

Наименование характеристики	Значение	
	ТИ2-1	ТИ2-4
Диапазон рабочих частот, МГц:	от 0,0001 до 4	от 0,009 до 400
Коэффициент калибровки в диапазоне рабочих частот, дБ (Ом ⁻¹)	от 15 до 40	от -15 до +40

6.3.1.4 Определение погрешности коэффициента калибровки

Погрешность коэффициента калибровки для каждой частоты рассчитать по формуле:

$$\Delta K = K - K_n, \quad (2)$$

где K_n – значение коэффициента калибровки, полученное при периодической поверке; K – значение коэффициента калибровки, полученное при первичной поверке.

6.3.1.5 Результаты поверки считать положительными, если значения погрешности коэффициента калибровки находятся в пределах $\pm 2,0$ дБ.

7 ОФОРМЛЕНИЕ РЕЗУЛЬТАТОВ ПОВЕРКИ

7.1 При положительных результатах поверки на токосъемник выдается свидетельство установленного образца.


7.2 На оборотной стороне свидетельства о поверке записываются результаты поверки.


7.3 Знак поверки наносится на корпус токосъемника в виде наклейки и в свидетельство о поверке в виде оттиска клейма.

7.4 При отрицательных результатах поверки токосъемник бракуется и направляется в ремонт. На забракованный токосъемник выдается извещение о непригодности к применению с указанием причин браковки.

Начальник отдела
ФГБУ «ГНМЦ» Минобороны России

Младший научный сотрудник
ФГБУ «ГНМЦ» Минобороны России

 К. Черняев

 А. Гусева