



Настоящая методика распространяется на вычислители количества теплоты ВКТ-9 (в дальнейшем - вычислители) и устанавливает методы и средства их первичной и периодической поверки.

Вычислители подлежат первичной поверке перед вводом в эксплуатацию или при выпуске из производства и после ремонта, связанного с нарушением оттиска клейма поверителя, а также периодической поверке в процессе эксплуатации.

Интервал между поверками- 4 года.

### 1. Операции поверки

При проведении поверки должны быть выполнены следующие операции:

- внешний осмотр (6.1);
- идентификация программного обеспечения (6.2);
- опробование (6.3);
- определение (контроль) метрологических характеристик (6.4).

В случае получения отрицательных результатов при проведении какой-либо операции поверка прекращается.

В случае несоответствия метрологических характеристик измерительного канала температуры, разности температур или давления, по согласованию с пользователем вычислителя, допускается проведение регулировки соответствующих каналов, после чего операция определения метрологических характеристик для данного канала повторяется.

### 2. Средства поверки

При проведении поверки должны применяться эталоны (средства поверки), указанные в таблице 1.

Таблица 1

Наименование операции	Номер пункта	Наименование и тип средства поверки и оборудования; обозначение документа, регламентирующего технические требования и (или) метрологические и технические характеристики средства поверки и оборудования
Внешний осмотр	6.1	РБЯК.400880.100 ПС
Идентификация программного обеспечения	6.2	РБЯК.400880.100 РЭ
Опробование	6.3	Компьютер и программное обеспечение «Конфигуратор Приборов. Поверка ВКТ-9» <sup>1)</sup>
Определение (контроль) метрологических характеристик	6.4.1	<ol style="list-style-type: none"> <li>1. Генератор сигналов Г5-79. Количество импульсов в серии от 1 до 9999 с дискретностью установки 1 имп., период повторения импульсов от 1 мкс до 99,9 с, длительность импульсов от 0,05 мкс до 0,999 с.</li> <li>2. Мера электрического сопротивления Р3026-2. Диапазон сопротивлений (0,1 - 11111,1) Ом, кт 0,005/1,5·10<sup>-6</sup> – 2 шт.</li> <li>3. Магазин сопротивлений Р4831, (0,1-11111,11) Ом, кт 0,02/2·10<sup>-6</sup>.</li> <li>4. Прибор для поверки вольтметров программируемый В1-13. Диапазон тока от 0,1 мкА до 100 мА, погр ± 0,015 мА.</li> </ol>

	6.4.2	1. Стенд СКСб. Количество импульсов в серии – 16; постоянный ток 4 мА, пг ± 0,003 мА; 10 и 20 мА, пг ± 0,009 мА. 2. Мера электрического сопротивления Р3026-2. Диапазон сопротивлений (0,1 - 111111,1) Ом, кт 0,005/1,5·10 <sup>-6</sup> – 2 шт. 3. Магазин сопротивлений Р4831, (0,1-111111,11) Ом, кт 0,02/2·10 <sup>-6</sup> .
	6.4.3	Стенд контрольный универсальный SKU. В составе: - модули мер сопротивления ММС2 (2 шт.); ММС1 (1 шт.); - модуль генератора частоты МГЧ (1 шт.); - модуль генератора тока МГТ (1 шт.)
<sup>1)</sup> Применяемость оборудования согласно 6.3.		

#### Примечания.

1. В таблице 1 указано количество средств поверки, необходимое для проведения поверки вычислителей ВКТ-9-01. При проведении поверки вычислителей ВКТ-9-02 могут быть использованы те же самые средства поверки, переключенные на измерительные входы тепловой системы ТС2 вычислителя.

2. Возможно применение одного прибора В1-13, при этом поверка каналов измерения давления проводится путем поочередного подключения выхода В1-13 к соответствующим входам вычислителя.

Допускается применение других эталонов (средств поверки), обеспечивающих определение (контроль) метрологических характеристик поверяемых вычислителей с требуемой точностью, в том числе, позволяющих автоматизировать процесс поверки с применением сервисного программного обеспечения (п.п. 6.4.2, 6.4.3).

Эталон (средства поверки) должны быть аттестованы (поверены) в установленном порядке.

### 3. Требования к квалификации поверителей

Поверка вычислителей должна проводиться лицами, аттестованными в установленном порядке в качестве поверителей.

Поверители должны иметь опыт работы с эталонами (средствами поверки).

Для проведения поверки поверители должны ознакомиться с документом «Вычислители количества теплоты ВКТ-9. Руководство по эксплуатации» (РБЯК.400880.100 РЭ).

### 4. Требования безопасности

При проведении поверки должны соблюдаться требования безопасности к проведению электрических испытаний по ГОСТ 12.3.019-80, а также меры безопасности, изложенные в эксплуатационной документации применяемых эталонов (средств поверки) и вычислителей.

**ВНИМАНИЕ!** Подключение и отключение выходной цепи прибора В1-13 должно выполняться только при нажатой кнопке «СБРОС».

### 5. Условия проведения поверки и подготовка к ней

5.1 При проведении поверки должны соблюдаться следующие условия:

- |   |            |
|---|------------|
| 1) температура окружающего воздуха, °С          | 15 - 25    |
| 2) относительная влажность воздуха, не более, % | 80         |
| 3) атмосферное давление, кПа                    | 84 - 106,7 |

5.2 Подготовка эталонов (средств поверки) и поверяемых вычислителей должна проводиться в соответствии с их эксплуатационной документацией. Допускается не подключать внешний источник питания к вычислителям, предназначенным для работы с внешним источником напряжения питания.

5.3 Перед проведением поверки, в зависимости от применяемых средств поверки, должна быть собрана одна из схем поверки согласно приложениям А (п.6.4.1), Б (п.6.4.2), В (п.6.4.3).

Подключение средств поверки производится к разъемам «под винт» коммутационного модуля (КМ) вычислителя. Для обеспечения доступа к разъемам необходимо открутить четыре винта и разъединить две части корпуса вычислителя.

Вычислители могут предъявляться на поверку без КМ, в этом случае, подключение средств поверки производится к разъемам технологического коммутационного модуля ТКМ-9(С) (РБЯК.410.884.100 ПС).

В случае применения технологического КМ необходимо выполнить следующие действия:

1) если на поверку представлен только измерительный модуль вычислителя, то его необходимо подключить к разъемам шлейфов технологического КМ;

2) если на поверку представлен вычислитель в полном составе, то необходимо, отсоединив шлейфы КМ от измерительного модуля, подключить последний к разъемам шлейфов технологического КМ.

К КМ вычислителя, питание которого осуществляется от внешнего источника, должен быть подключен источник питания.

## 6. Проведение поверки

При проведении поверки следует вести протокол, рекомендуемая форма которого приведена в приложении В.

### 6.1 Внешний осмотр

При внешнем осмотре должно быть установлено:

1) наличие паспорта вычислителя;

2) контролировать:

- соответствие идентификационной и эксплуатационной маркировки паспортным данным вычислителя:

- качество маркировки должна обеспечивать ее четкое и ясное изображение.

- отсутствие механических повреждений измерительного модуля вычислителя, влияющих на его работоспособность.

Вычислитель, не удовлетворяющий указанным требованиям, к дальнейшему проведению поверки не допускается.

### 6.2 Идентификация программного обеспечения

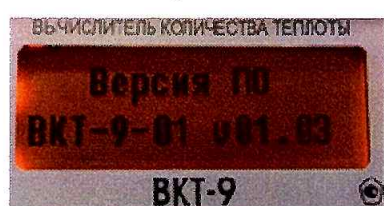
6.2.1 При идентификации встроенного программного обеспечения (ПО) должно быть установлено, соответствие номера версии ПО и контрольной суммы (КС) исполняемого кода метрологически значимой части ПО номеру и контрольной сумме, указанным в паспорте (р.7) вычислителя.

Указанная информация представляется на табло вычислителя в меню «4.Сервис»:

- номер версии: в разделе «Версия ПО» (ВКТ9 – Сервис – Версия ПО: v01.XX)

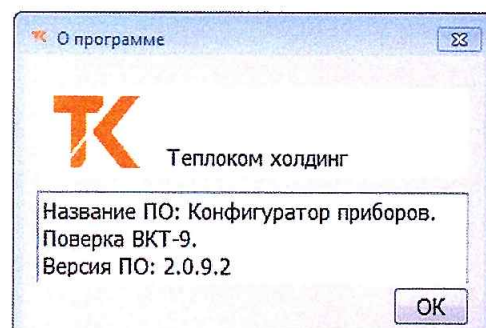
- КС: в подразделе «КС метр. ПО» (ВКТ9 – Сервис – Контр. Суммы \_ КС метр.ПО:1039)

XX – метрологически незначимая часть ПО.



Вычислитель, не удовлетворяющий указанным требованиям, к дальнейшему проведению поверки не допускается.

6.2.2 Сервисная программа «Конфигуратор Приборов. Поверка ВКТ-9» используется при автоматизированной поверке вычислителей. Номер версии ПО может быть выведен на дисплей компьютера нажатием кнопки «О программе». Версия ПО должна быть не ниже 2.0.9.2.



### 6.3 Опробование

При опробовании должны быть выполнены следующие операции:

- 1) снимите защитные заглушки, ограничивающие доступ к разъемам J1 и J2, и убедитесь, что контакты разъемов не замкнуты перемычкой (если замкнуты, то снимите перемычку);
- 2) войдите в меню «3.Настройки», раздел «Часы», параметр «Время» и убедитесь в отсутствии возможности изменения параметра (при нажатии кнопки курсор на табло не представляется);
- 3) установите перемычку на контакты разъема J1 и убедитесь в возможности изменения параметра «Время» (при нажатии кнопки курсор на табло представляется);
- 4) установите перемычку на контакты разъема J2;
- 5) выполните изменения в настройке вычислителя, приведенные в таблицах 2 (для модели ВКТ-9-01) или 3 (для модели ВКТ-9-02).

Изменение параметров настройки может быть выполнено с клавиатуры вычислителя или с компьютера при наличии соответствующего сервисного программного обеспечения (п.6.2.2).

Таблица 2. Параметры настройки вычислителя модели ВКТ-9-01

Меню верхнего уровня	Раздел меню	Подраздел меню	Группа параметров	Параметр	Значение параметра/условие настройки
3.Настройка	4.Датчики	1.Каналы V	1.TC1.V1	Вес импульса	10 000 л/имп.
			2.TC1.V2		
			3.TC1.V3		
			7.V7		
			8.V8		
		9.V9			
		2.Каналы t	1.TC1.t1	НСХ ТСП	Pt500
			2.TC1.t2		
			3.TC1.t3		
			7.t7		
	3.Каналы P	1.TC1.P1	Датчик	Договорное P_дог – 1,6 МПа	
		2.TC1.P2			
		3.TC1.P3			
	5.Общие	1.Ед.изм.тепл	ГДж	-	-
		9.Разм.давлени	МПа	-	-
		5.Канал твозд	t7	-	-
		6.Лето/Зима	Текущий период	Зимний	-
		7.Хол.вода	Канал txв	-	Договорное
			Канал Pхв	-	Договорное
			txв_дог зимняя	-	5 °С
Pхв_дог зимнее	-		0,5 МПа		
6.TC1	1.Схема зимняя	2.5	-	-	

Таблица 3. Параметры настройки вычислителя модели ВКТ-9-02

Меню верхнего уровня	Раздел меню	Подраздел меню	Группа параметров	Параметр	Значение параметра/условие настройки
3.Настройка	4.Датчики	1.Каналы V	1.TC1.V1	Вес импульса	10 000 л/имп.
			2.TC1.V2		
			3.TC1.V3		
			4.TC2.V1		
			5.TC2.V2		
			6.TC2.V3		
			7.V7		
			8.V8		
			9.V9		
		2.Каналы t	1.TC1.t1	НСХ ТСП	Pt500
			2.TC1.t2		
			3.TC1.t3		
			4.TC2.t1		
			5.TC2.t2		
	6.TC2.t3				
	7.t7				
	8.t8				
	3.Каналы P	1.TC1.P1	Датчик	Договорное P_дог – 1,6 МПа	
		2.TC1.P2			
		3.TC1.P3			
		4.TC2.P1			
		5.TC2.P2			
		6.TC2.P3			
	5.Общие	1.Ед.изм.тепл	ГДж	-	-
		9.Разм.давлени	МПа	-	-
		5.Канал твозд	t7	-	-
6.Лето/Зима		Текущий период	Зимний	-	
7.Хол.вода		Канал txв	-	Договорное	
		Канал Pхв	-	Договорное	
		txв_дог зимняя	-	5 °С	
		Pхв_дог зимнее	-	0,5 МПа	
6.TC1	1.Схема зимняя	2.5	-	-	
7.TC2	1.Схема зимняя	2.5	-	-	

Вычислитель, не удовлетворяющий указанным требованиям, к дальнейшему проведению поверки не допускается.

#### 6.4 Определение (контроль) метрологических характеристик

Перед началом выполнения операции включите напряжение питания средств поверки и, при необходимости, поверяемого вычислителя, выдержите средства поверки во включенном состоянии в течение времени, указанного в их эксплуатационной документации.

В процессе проведения поверки, перед выполнением проверок №№ 2 и 3 (таблицы 4 и 10), необходимо выполнить операцию обнуления счетчиков, для чего следует перейти в раздел «9.Сброс» меню «4.Сервис» и выбрать условие настройки «Да» в подразделе «Обнул.счетчиков».

### 6.4.1 Определение (контроль) метрологических характеристик при применении генератора импульсов, прибора для поверки вольтметров, двух мер и магазина сопротивлений.

#### 6.4.1.1 Определение метрологических характеристик вычислителей ВКТ-9-01.

Схема поверки согласно приложению А.

**ВНИМАНИЕ!** На контактах разъемов ТС1:V1...ТС1:V3 и V7...V9 (приложение Г) перемычки не установлены.

Определение метрологических характеристик выполняют поэтапно, последовательно воспроизводя согласно таблице 4, значения температур и разности температур, имитируемых мерами и магазином сопротивлений.

Таблица 4

№ проверки	Значение сопротивления, Ом			Воспроизводимое значение, °С			
	мера 1	мера 2	магазин	разности температур dt1	температуры t1	температуры t2	температуры t3 и tвозд
1	604,54	600,0	558,36	2,36	53,93	51,57	30
2	630,0	600,0	692,53	15,62	67,19	51,57	100
3	841,67	500,0	842,39	179,61	179,61	0,0	180
4	-	-	401,53	-	-	-	- 50

При проверках №№ 1...3 на выходе генератора воспроизводят серию из 16 импульсов положительной полярности амплитудой (2,5 – 3,5) В с периодом повторения не менее 1,0 мс (частотой не более 1000 Гц) при длительности импульсов не менее 0,5 мс.

**ВНИМАНИЕ!** Перед выполнением проверок №№ 2 и 3 необходимо выполнить операцию обнуления счетчиков.

1) при каждой проверке №№ 1...3, не ранее, чем завершится вывод серии импульсов, определяют показания нижеуказанных величин:

- в разделе «1.ТС1» меню «1.Текущие» определите показания величин и сравните их значения с допустимыми диапазонами показаний, приведенными в таблице 5.

Таблица 5

Величина	Допустимый диапазон показаний при проведении проверки		
	№1	№2	№3
Qо, ГДж	1,538...1,580	10,198...10,326	107,389...108,493
Qгвс, ГДж	16,760...16,929	61,077...61,329	105,142...105,468
M1, т	157,774...158,090	156,662...156,976	141,942...142,226
M2, т	157,957...158,273	157,957...158,273	160,059...160,379
M3, т	159,349...159,668	153,329...153,636	141,875...142,159
V1...V3, м <sup>3</sup>	160	160	160
t1, °С	53,83...54,03	67,09...67,29	179,51...179,71
t2, °С	51,46...51,67	51,46...51,67	-0,1...0,1
t3, °С	29,9...30,1	99,9...100,1	179,9...180,1
dt1, °С	2,33...2,39	15,58...15,66	179,4...179,82

- в разделе «3.Общие» меню «1.Текущие» определите показания температуры tвозд и сравните ее значение с допустимым диапазоном показаний, приведенными в таблице 6.

Таблица 6

Величина	Допустимый диапазон показаний при проведении проверки			
	№ 1	№ 2	№ 3	№ 4
tвозд, °С	29,9...30,1	99,9...100,1	179,9...180,1	- 49,9...- 50,1

- в разделе «4.Дополнительн» меню «1.Текущие» определите показания объемов V7...V9 и сравните их значения с допустимым значением, соответствующим 160 м<sup>3</sup>;

2) при проверке № 4 в разделе «3.Общие» меню «1.Текущие» определите показания температуры tвозд и сравните ее значение с допустимым диапазоном показаний, приведенным в таблице 6.

3) выполните изменения в настройке вычислителя, указанные в таблице 7.

Таблица 7

Меню верхнего уровня	Раздел меню	Подраздел меню	Группа параметров	Параметр	Значение параметра/условие настройки
3.Настройка	4.Датчики	3.Каналы Р	1.ТС1.Р1	Датчик	Датчик - 1,6 МПа Ток датчика – 4...20 мА
			2.ТС1.Р2		
			3.ТС1.Р3		

4) последовательно устанавливая на выходе приборов для поверки вольтметров (источников тока) значения тока, указанные в таблице 8, определите показания давлений Р1...Р3 и сравните их значения с допустимыми диапазонами показаний (таблица 8);

Таблица 8

Величина	Значение тока, мА	Допустимый диапазон показаний, МПа
Р1...Р3	4	-0,004...0,004
	10	0,596...0,604
	20	1,596...1,604

Примечание – При наличии меньшего числа источников тока каналы измерений давления проверяют поочередно, переключая выход источника на соответствующий вход «Р» вычислителя.

5) занесите в протокол код контрольной суммы «КС калибр.», который представляется в разделе «3.Контр.суммы» меню «4.Сервис»;

6) снимите перемычки с контактов разъемов J1 и J2 и установите их так, чтобы контакты не были замкнуты, после чего установите защитные заглушки, ограничивающие доступ к разъемам;

7) соедините вместе обе части корпуса и закрутите четыре крепежных винта. В случае, если проверка проводилась с использованием технологического КМ, предварительно отключите от него измерительный модуль и подключите его к КМ вычислителя (при его наличии).

Вычислитель, считается прошедшим поверку с положительными результатами, если показания всех измеряемых величин не выходят за пределы допустимого диапазона показаний.

#### 6.4.1.2 Определение метрологических характеристик вычислителей ВКТ-9-02.

Схема поверки согласно приложению А.

**ВНИМАНИЕ!** На контактах разъемов ТС1:V1...ТС1:V3, ТС2:V1...ТС2:V3 и V7...V9 (приложение Г) перемычки не установлены.

Определение метрологических характеристик проводят в два этапа: сначала определяют метрологические характеристики измерительных каналов, относящихся к ТС1, а затем - к ТС2.

Контрольную сумму «КС калибр.» рекомендуется записывать в протокол после определения метрологических характеристик всех измерительных каналов.

Методика определения характеристик измерительных каналов, относящихся к ТС1, согласно 6.4.1.1.

Методика определения характеристик измерительных каналов, относящихся к ТС2, согласно 6.4.1.1, но с учетом нижеприведенных изменений, которые предварительно необходимо выполнить: измените настройку вычислителя в соответствии с таблицей 9.

Таблица 9

Меню верхнего уровня	Раздел меню	Подраздел меню	Группа параметров	Параметр	Значение параметра/условие настройки
3.Настройка	5.Общие	5.Канал твозд	t8	-	-

2) отключите средства поверки от входов измерительных каналов ТС1 и подключите их к входам измерительных каналов ТС2 в соответствии с нижеприведенными указаниями:

- генератор к входам «V1»...«V3»;
- меру 1 к входу «T1», меру 2 к входу «T2»;
- магазин сопротивлений к входам «T3» и «T8»;
- источники тока к входам «P1»...«P3»;

3) выполните операции поверки, приведенные в 6.4.1.1, при этом значения величин V7...V9 не контролируются.

Вычислитель, считается прошедшим поверку с положительными результатами, если показания всех измеряемых величин не выходят за пределы допустимого диапазона показаний.



## 6.4.2 Определение (контроль) метрологических характеристик при применении стенда СКСб, двух мер и магазина сопротивлений.

### 6.4.2.1 Определение метрологических характеристик вычислителей ВКТ-9-01.

Схемы поверки согласно приложениям Б.

**ВНИМАНИЕ!** На контактах разъемов ТС1:V1...ТС1:V3 и V7...V9 (приложение Г) перемычки установлены.

Определение метрологических характеристик выполняют поэтапно, последовательно воспроизводя согласно таблице 10, значения температур и разности температур, имитируемых мерами и магазином сопротивлений.

Таблица 10

№ проверки	Значение сопротивления, Ом			Воспроизводимое значение, °С			
	мера 1	мера 2	магазин	разности температур dt1	температуры t1	температуры t2	температуры t3 и tвозд
1	604,54	600,0	558,36	2,36	53,93	51,57	30
2	630,0	600,0	692,53	15,62	67,19	51,57	100
3	841,67	500,0	842,39	179,61	179,61	0,0	180
4	-	-	401,53	-	-	-	- 50

При проверках №№ 1...3 на выходе N0 стенда воспроизводят 16 импульсов (номер пакета 0).

**ВНИМАНИЕ!** Перед выполнением проверок №№ 2 и 3 необходимо выполнить операцию обнуления счетчиков.

1) при каждой проверке №№ 1...3, не ранее, чем через 60 с после подачи импульсов, определяют показания нижеуказанных величин:

- в разделе «1.ТС1» меню «1.Текущие» определите показания величин и сравните их значения с допустимыми диапазонами показаний, приведенными в таблице 11.

Таблица 11

Величина	Допустимый диапазон показаний при проведении проверки		
	№1	№2	№3
Q <sub>о</sub> , ГДж	1,538...1,580	10,198...10,326	107,389...108,493
Q <sub>гвс</sub> , ГДж	16,760...16,929	61,077...61,329	105,142...105,468
M1, т	157,774...158,090	156,662...156,976	141,942...142,226
M2, т	157,957...158,273	157,957...158,273	160,059...160,379
M3, т	159,349...159,668	153,329...153,636	141,875...142,159
V1...V3, м <sup>3</sup>	160	160	160
t1, °С	53,83...54,03	67,09...67,29	179,51...179,71
t2, °С	51,46...51,67	51,46...51,67	-0,1...0,1
t3, °С	29,9...30,1	99,9...100,1	179,9...180,1
dt1, °С	2,33...2,39	15,58...15,66	179,4...179,82

- в разделе «3.Общие» меню «1.Текущие» определите показания температуры tвозд и сравните ее значение с допустимым диапазоном показаний, приведенными в таблице 12.

Таблица 12

Величина	Допустимый диапазон показаний при проведении проверки			
	№ 1	№ 2	№ 3	№ 4
tвозд, °С	29,9...30,1	99,9...100,1	179,9...180,1	- 49,9...- 50,1

- в разделе «4.Дополнительн» меню «1.Текущие» определите показания объемов V7...V8 и сравните их значения с допустимым значением, соответствующим 160 м<sup>3</sup>;

2) при проверке № 4 в разделе «3.Общие» меню «1.Текущие» определите показания температуры tвозд и сравните ее значение с допустимым диапазоном показаний, приведенным в таблице 12.

3) выполните изменения в настройке вычислителя, указанные в таблице 13.

Таблица 13

Меню верхнего уровня	Раздел меню	Подраздел меню	Группа параметров	Параметр	Значение параметра/условие настройки
3.Настройка	4.Датчики	3.Каналы Р	1.ТС1.Р1	Датчик	Датчик - 1,6 МПа Ток датчика – 4...20 мА
			2.ТС1.Р2		
			3.ТС1.Р3		

4) последовательно устанавливая на выходах I0 и I1 стенда (источника тока) значения токов, указанные в таблице 14, определите показания давления P1...P3 и сравните их значения с допустимыми диапазонами показаний (таблица 14);

Таблица 14

№ проверки	Величина	Значение тока, мА	Допустимый диапазон показаний, МПа
1	P1...P3	4	-0,004...0,004
2		10	0,596...0,604
3		20	1,596...1,604

5) занесите в протокол код контрольной суммы «КС калибр.», который представляется в разделе «3.Контр.суммы» меню «4.Сервис».

б) снимите перемычки с контактов разъемов J1 и J2 и установите их так, чтобы контакты не были замкнуты, после чего установите защитные заглушки, ограничивающие доступ к разъемам;

7) соедините вместе обе части корпуса и закрутите четыре крепежных винта. В случае, если проверка проводилась с использованием технологического КМ, отключите от него измерительный модуль и подключите его к КМ вычислителя (при его наличии).

Вычислитель, считается прошедшим поверку с положительными результатами, если показания всех измеряемых величин не выходят за пределы допустимого диапазона показаний.

#### 6.4.2.2 Определение метрологических характеристик вычислителей ВКТ-9-02.

Схема поверки согласно приложению Б.

**ВНИМАНИЕ!** На контактах разъемов ТС1:V1...ТС1:V3, ТС2:V1...ТС2:V3 и V7...V9 перемычки установлены.

Определение метрологических характеристик проводят в два этапа: сначала определяют метрологические характеристики измерительных каналов, относящихся к ТС1, а затем - к ТС2.

Контрольную сумму «КС калибр.» рекомендуется записывать в протокол после определения метрологических характеристик всех измерительных каналов.

Методика определения характеристик измерительных каналов, относящихся к ТС1, согласно 6.4.2.1.

Методика определения характеристик измерительных каналов, относящихся к ТС2, согласно 6.4.2.1, но с учетом нижеприведенных изменений, которые предварительно необходимо выполнить:

1) измените настройку вычислителя в соответствии с таблицей 15.

Таблица 15

Меню верхнего уровня	Раздел меню	Подраздел меню	Группа параметров	Параметр	Значение параметра/условие настройки
3.Настройка	5.Общие	5.Канал твозд	t8	-	-

2) отключите меры и магазин от входов измерительных каналов ТС1 и подключите их к входам измерительных каналов ТС2 в соответствии с нижеприведенными указаниями:

- меру 1 к входу «Т1», меру 2 к входу «Т2»;
- магазин сопротивлений к входам «Т3» и «Т8»;

3) выполните операции поверки, приведенные в 6.4.2.1, при этом:

- 16 импульсов (номер пакета 0) воспроизводят на выходе N1 стенда;
- значения тока воспроизводят на выходах I1 и I2;
- значения величин V7...V9 не контролируются.

Вычислитель, считается прошедшим поверку с положительными результатами, если показания всех измеряемых величин не выходят за пределы допустимого диапазона показаний.

### 6.4.3 Определение (контроль) метрологических характеристик при применении стенда контроля универсального СКУ.

6.4.3.1 Собрать схему поверки согласно приложению В, для чего,

а) Подключить к **ВКТ-9**:

- ПК (RS-232), СОМ 6;
- технологический коммутационный модуль ТКМ-9С, шлейфы ХР1 и ХР2;

б) Подключить к **СКУ**:

- ПК (выход USB type2);
- коннекторы (С1-С4) ТКМ-9С,

коннектор **С1** (MMC2-1, MMC2-2):

ТС1: MMC2-1/кан.1; MMC2-2/кан.2;

ТС2: MMC2-1/кан.2; MMC2-2/кан.1);

коннектор **С2** (MMC3):

ТС1: MMC3/кан.1; MMC3/кан.2;

ТС2: MMC3/кан.3; MMC3/кан.4;

коннектор **С3** (МГЧ):

ТС1: МГЧ/1,2,3,⊥; МГЧ/7,8,9,⊥;

ТС2: МГЧ/4,5,6,⊥;

коннектор **С4** (МГТ):

ТС1: МГТ/кан.3,4;

ТС2: МГТ/кан.1,2;

ТС1, ТС2: МГТ/кан.5,6;

6.4.3.2 Запустите ПО «Конфигуратор Приборов. Поверка ВКТ-9».

а) В меню «Настройка» → «Управление подключением»,. рис 2.), выбрать и установить:



Рис. 2 Настройки каналов

**Тип поверки:** «Автоматическая»;

**Скорость обмена:** «19200»;

**Сом порты модулей СКУ** (MMC2-1; MMC2-2; MMC3: МГТ; МГЧ).

Управление работой СКУ и определение метрологических характеристик ВКТ-9 производится в автоматическом режиме сервисного ПО «Конфигуратор Приборов. Поверка ВКТ-9», для чего необходимо следовать указаниям контекстной справки программного обеспечения.

б) В меню «Настройка»→«Настройка сессии», установите настройки сессии и отчетов, для чего:

- укажите «ФИО» поверителя (рис.3);
- версию и контрольную сумму метрологической части ПО поверяемого ВКТ-9 (рис.3);
- создайте каталог (папку) для протоколов, укажите «путь» для их сохранения (рис.4).

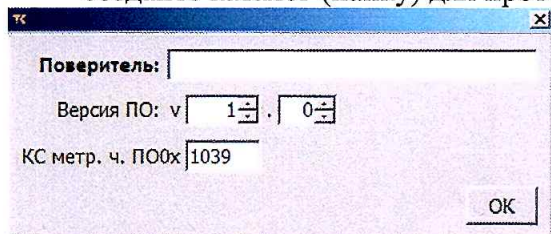


Рис.3

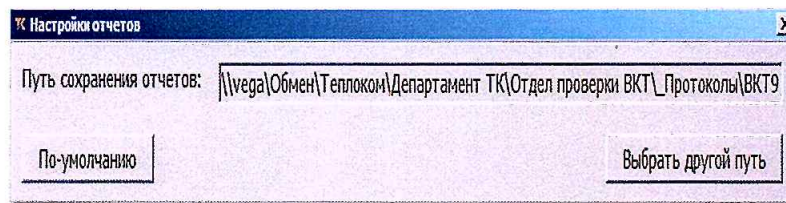


Рис.4

ПО «Конфигуратор Приборов. Поверка ВКТ-9» контролирует (сканирует) подключаемые модули СКУ, определяет регламент подачи «выходных» сигналов модулей, заводской номер и идентификационные данные (номер, КС) основного ПО вычислителя.

## Контролировать! Соответствие измеряемых величин допустимому диапазону показаний (Рис.5)

Конфигуратор приборов. Поверка ВКТ-9

Настройки Помощь

Информация

Поверитель: Крейнин П М

Версия ПО: v01.04

КС метрологически значимой части ПО: 0x 1039

Результат: ГОДЕН

Открыть для печати

## ПРОТОКОЛ ПОВЕРКИ № 14-8879-9694

Вычислитель количества теплоты ВКТ-9-01 зав. № 00005596

Внешний осмотр \_\_\_\_\_ соответствует

Идентификация ПО: номер версии v01.04 КС метр. ПО: 1039 \_\_\_\_\_ соответствует

Опробование: \_\_\_\_\_ соответствует

Определение (контроль) метрологических характеристик

Результаты поверки ВКТ-9-01 по ТС1

Величина	Проверка № 1		Проверка № 2		Проверка № 3	
	Показания	Доп. показания	Показания	Доп. показания	Показания	Доп. показания
Qo, ГДж	1.5527	1.538...1.58	10.2581	10.198...10.326	107.9358	107.389...108.493
Qтвс, ГДж	16.8519	16.76...16.929	61.2195	61.077...61.329	105.3122	105.142...105.468
M1, т	157.9358	157.774...158.09	156.8226	156.662...156.976	142.0922	141.942...142.226
M2, т	158.1226	157.957...158.273	158.1226	157.957...158.273	160.2247	160.059...160.379
M3, т	159.5263	159.349...159.668	153.4932	153.329...153.636	142.0279	141.875...142.159
V1, м3	160	160.0	160	160.0	160	160.0
V2, м3	160	160.0	160	160.0	160	160.0
V3, м3	160	160.0	160	160.0	160	160.0
t1, °C	53.93	53.83...54.03	67.21	67.09...67.29	179.64	179.51...179.71
t2, °C	51.58	51.46...51.67	51.58	51.46...51.67	0.02	-0.1...0.1
t3, °C	30.01	29.9...30.1	100.02	99.9...100.1	180.02	179.9...180.1
dt1, °C	2.35	2.33...2.39	15.63	15.58...15.66	179.62	179.4...179.82
твозд, °C	30	29.9...30.1	100.02	99.9...100.1	180.01	179.9...180.1
V7, м3	160	160.0	160	160.0	160	160.0
V8, м3	160	160.0	160	160.0	160	160.0
V9, м3	160	160.0	160	160.0	160	160.0
P1, МПа	0	-0.004...0.004	0.5991	0.596...0.604	1.5994	1.596...1.604
P2, МПа	0	-0.004...0.004	0.6001	0.596...0.604	1.6012	1.596...1.604
P3, МПа	0	-0.004...0.004	0.5985	0.596...0.604	1.5995	1.596...1.604
	Проверка № 4		КС калибр. 14D8			
твозд, °C	-50.01	-49.9...-50.1				

соответствует Поверитель Крейнин П М Подпись \_\_\_\_\_ Дата 06.03.2017 14:28:14

Рис.5 Прокол поверки ВКТ-9 и в формате HTML

в) По окончании режима «поверка», программа автоматически формирует протокол поверки, с возможностью его сохранения на ПК и вывода на печать (рис.5), с указанием соответствия или несоответствия результатов измерений.

Вычислитель, считается прошедшим поверку с положительными результатами, если в протоколе поверки отсутствуют перечеркнутые результаты измерений, а измеряемые величины не выходят за пределы допустимого диапазона показаний.

г) По завершению поверки вычислителя выполните нижеуказанные операции:

- отсоедините шлейфы-коннекторы XP1 и XP2, RS-232 от вычислителя;

- снимите перемычки с контактов разъемов J1 и J2 и установите их так, чтобы контакты не были замкнуты, после чего установите защитные заглушки, ограничивающие доступ к разъемам;

выполните пломбировку вычислителя путем нанесения оттиска поверительного клейма на пломбировочную мастику. Места пломбирования приведены в приложении Д.

- соедините вместе обе части корпуса и закрутите четыре крепежных винта.

## 7. Оформление результатов поверки

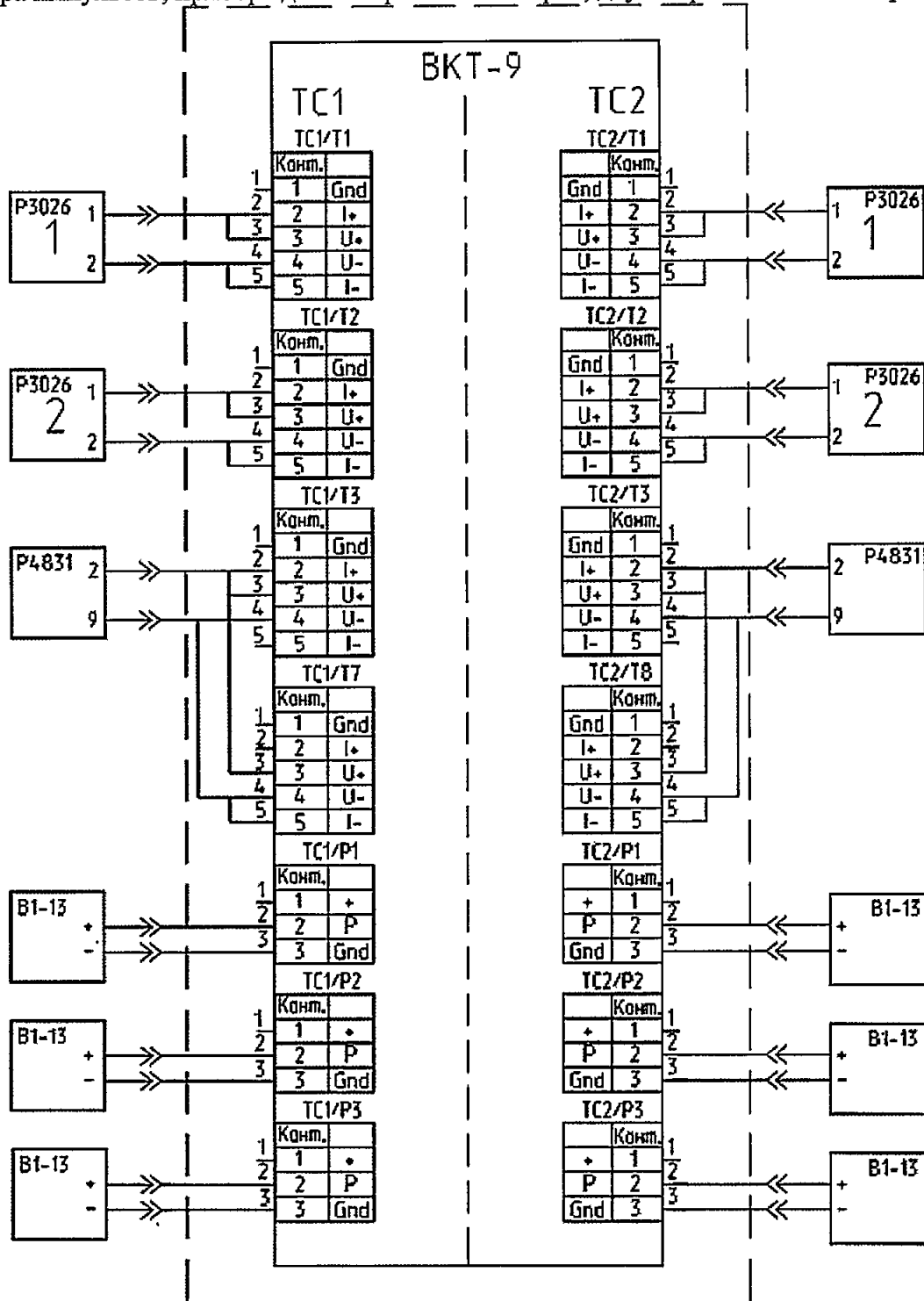
7.1 Результаты поверки оформляют протоколом, рекомендуемая форма которого приведена в приложении Г.

7.2 При положительных результатах поверки, в паспорте вычислителя делают запись о результатах поверки или выдают свидетельство о поверке в установленной форме, на обратной стороне которого указывают код контрольных сумм «КС метр. ПО» и «КС калибр.».

7.3 Вычислитель с отрицательными результатами поверки к выпуску и применению не допускают, на него выдают свидетельство о непригодности к применению с указанием причины несоответствия.

## Приложение А (обязательное)

Определение (контроль) метрологических характеристик при применении генератора импульсов, прибора для поверки вольтметров, двух мер и магазина сопротивлений.

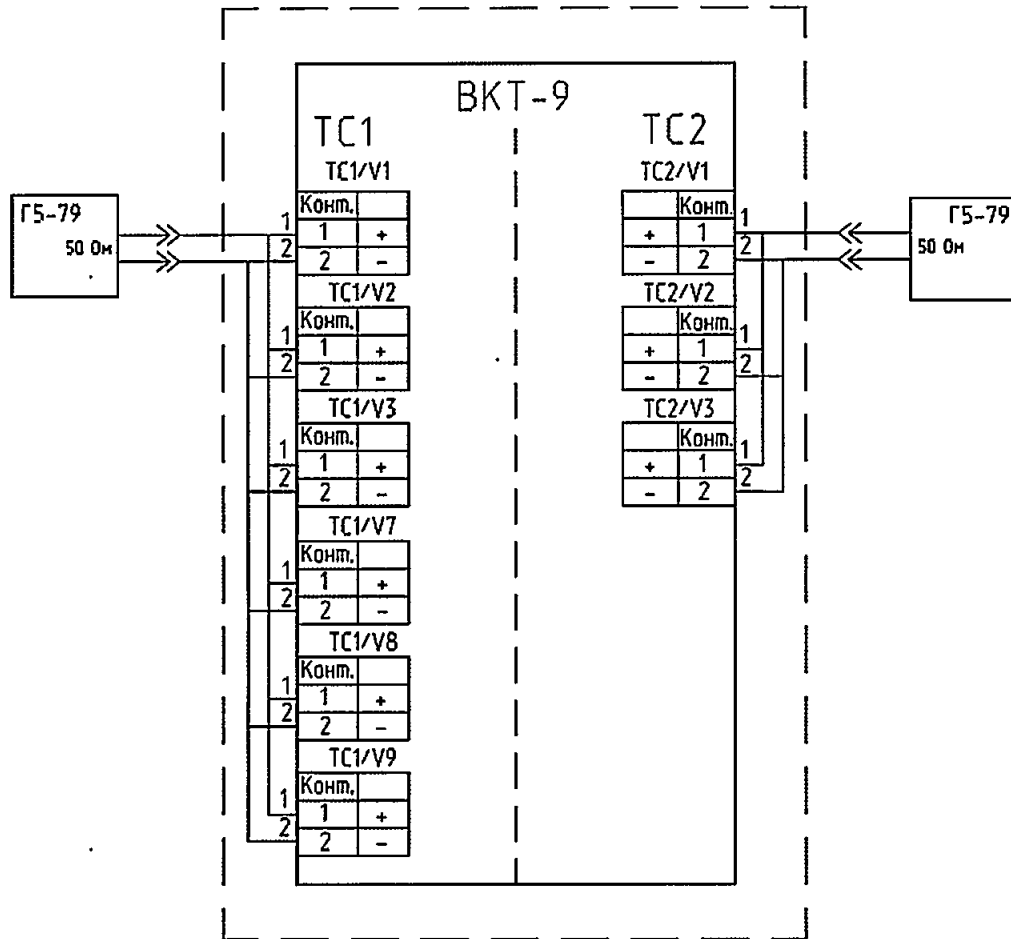


1. При определении метрологических характеристик вычислителей ВКТ-9-02 по ТС2 (для ВКТ-9-01 разъемы ТС2 отсутствуют) средства поверки, ранее подключенные к разъемам, соответствующим ТС1, отключают и подключают их к соответствующим разъемам ТС2.

**ВНИМАНИЕ!** Подключение и отключение выходной цепи прибора В1-13 должно выполняться только при нажатой кнопке «СБРОС».

2. Допускается применение одного источника тока (В1-13). В этом случае, источник тока поочередно подключают к разъемам «Р1», «Р2» и «Р3» соответствующей ТС.

## Продолжение приложения А



1. В вычислителе ВКТ-9-01 (разъемы ТС2 отсутствуют) не должны быть установлены перемычки на контактах разъемов ТС1:V1...ТС1:V3 и V7...V9, а в вычислителе ВКТ-9-02 - на контактах разъемов ТС1:V1...ТС1:V3, ТС2:V1...ТС2:V3 и V7...V9.

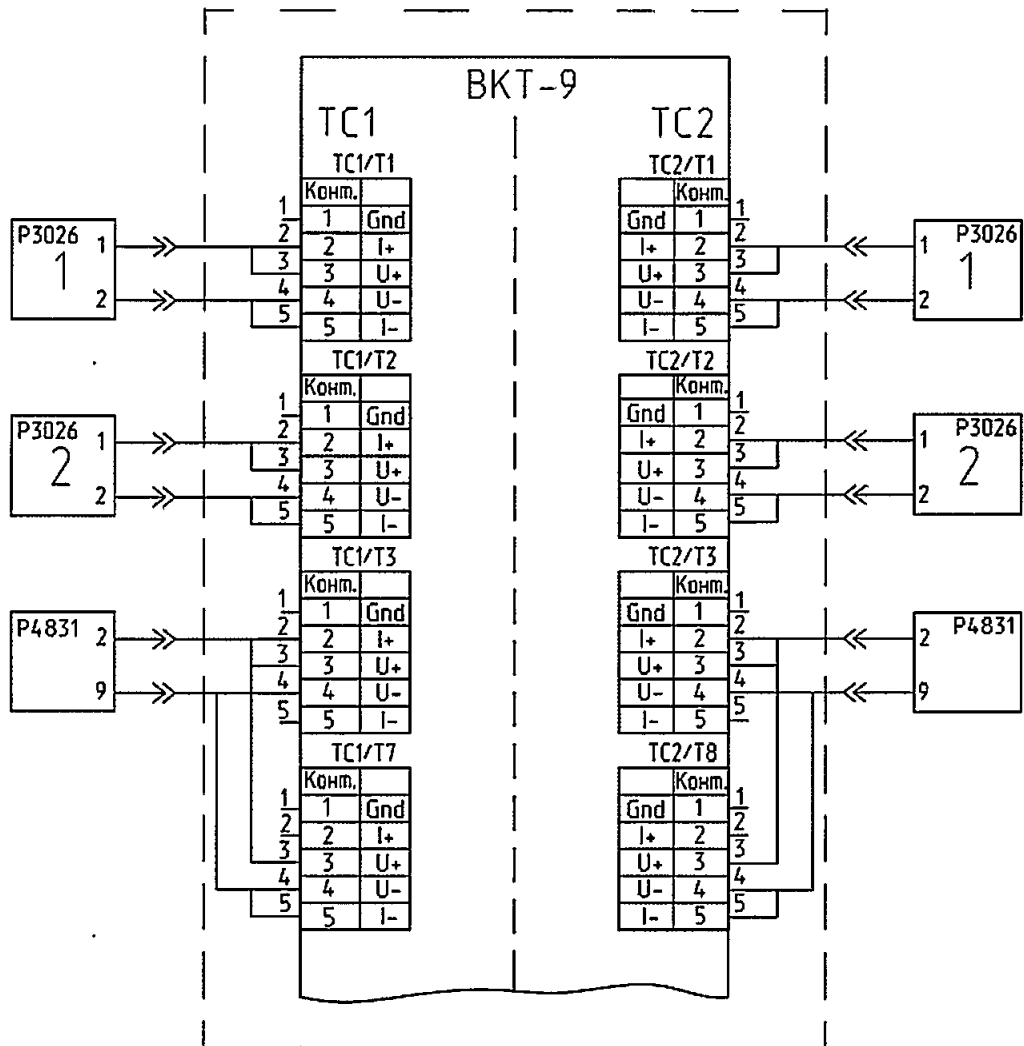
Расположение разъемов V согласно приложению Г.

2. При определении метрологических характеристик вычислителей ВКТ-9-02 по ТС2 генератор, ранее подключенный к разъемам, соответствующим ТС1, отключают и подключают его к соответствующим разъемам ТС2.

Подключение и отключение выходной цепи генератора должно выполняться при отсутствии выходного сигнала.

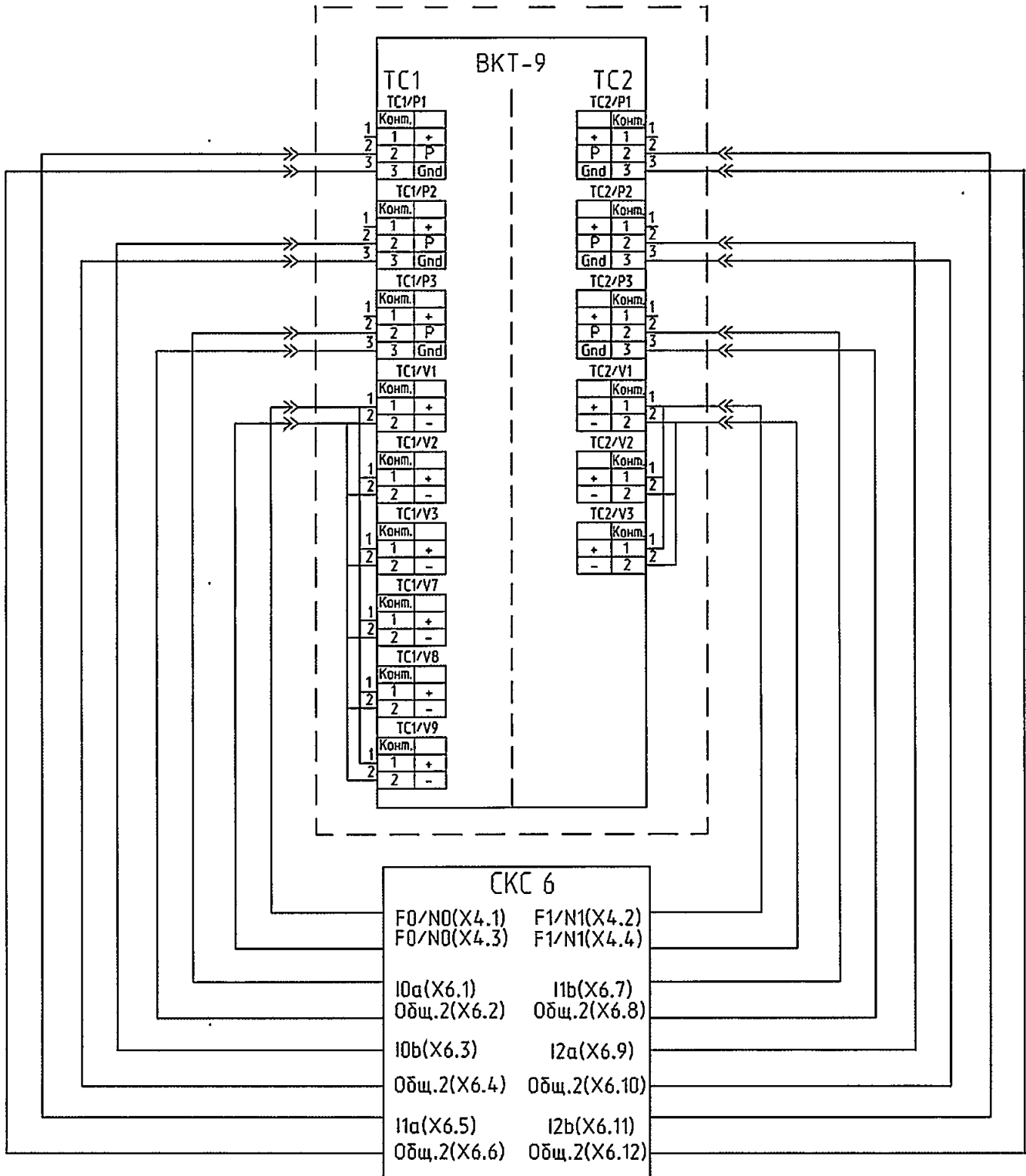
## Приложение Б (обязательное)

Определение (контроль) метрологических характеристик при применении  
стенда СКСб, двух мер и магазина сопротивлений.



При определении метрологических характеристик вычислителей ВКТ-9-02 по ТС2 (для ВКТ-9-01 разъемы ТС2 отсутствуют) средства поверки, ранее подключенные к разъемам, соответствующим ТС1, отключают и подключают их к соответствующим разъемам ТС2.

## Продолжение приложения Б



В вычислителе ВКТ-9-01 (разъемы TC2 отсутствуют) должны быть установлены перемычки на контактах разъемов TC1:V1...TC1:V3 и V7...V9, а в вычислителе ВКТ-9-02 - на контактах разъемов TC1:V1...TC1:V3, TC2:V1...TC2:V3 и V7...V9.

Расположение разъемов V согласно приложению Г.



### Приложение В

Определение (контроль) метрологических характеристик при применении  
стенда контрольного универсального СКУ

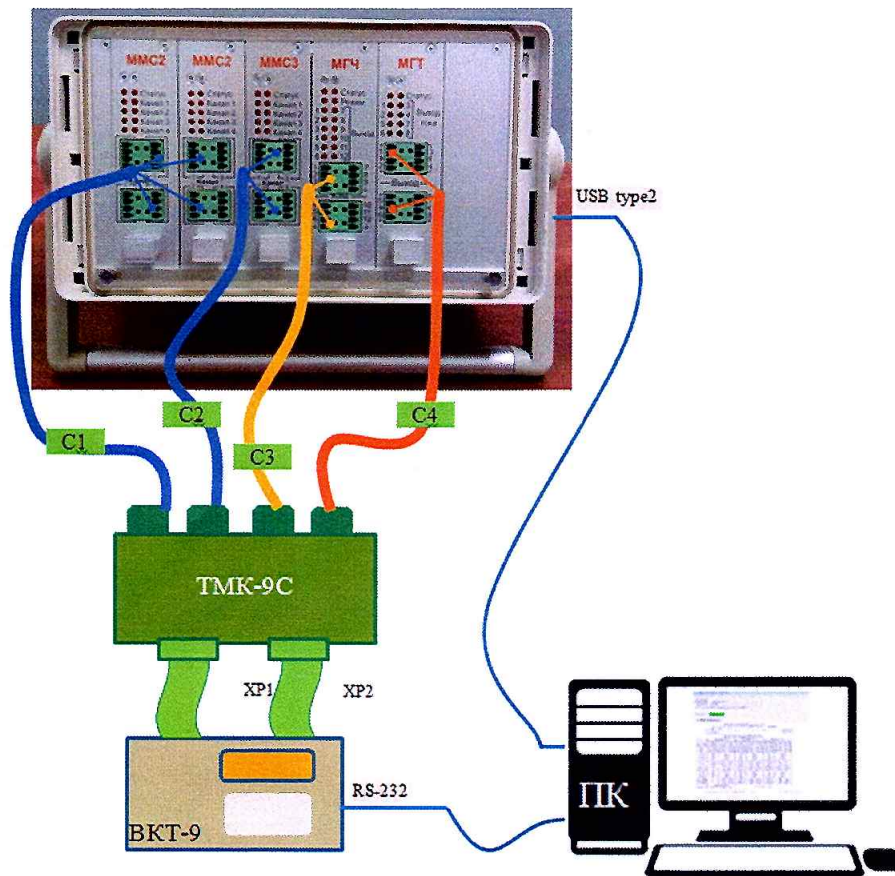


Рис. 1 Схема подключения СКУ (USB)→ПК (RS-232)↔ВКТ-9↔ТКМ-9С (XP1-XP2,C1-C4)

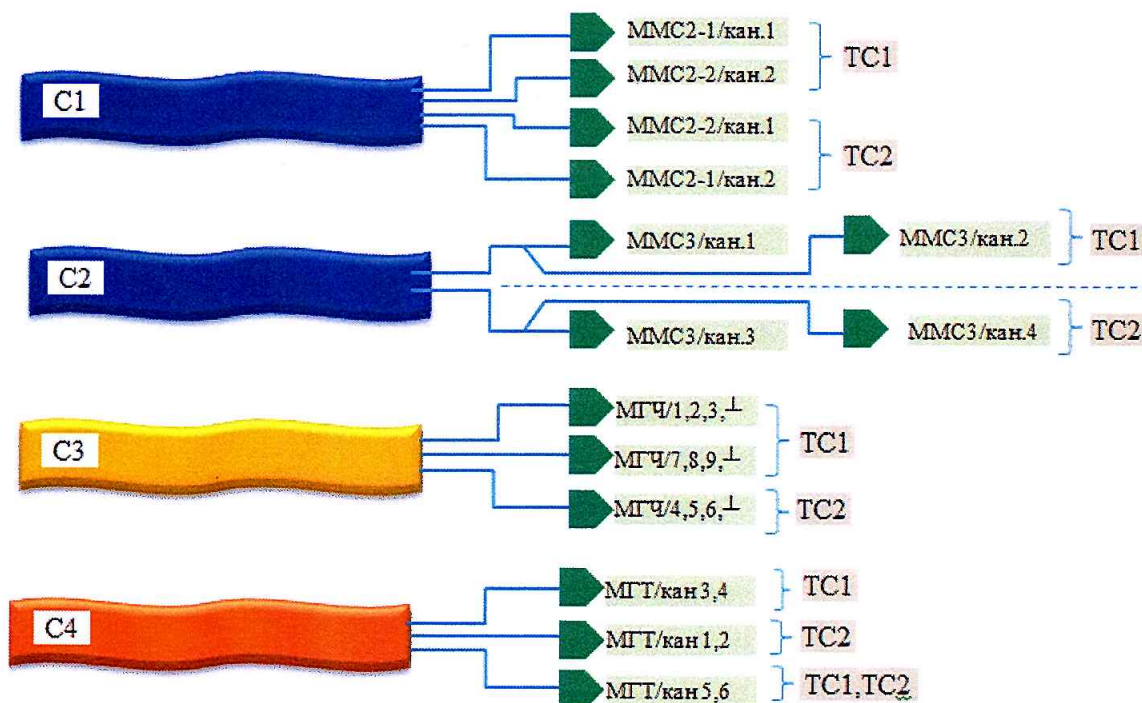


Рис. 2 Схема распиновки соединителей C1-C4 ТКМ-9С

## Продолжение приложения В

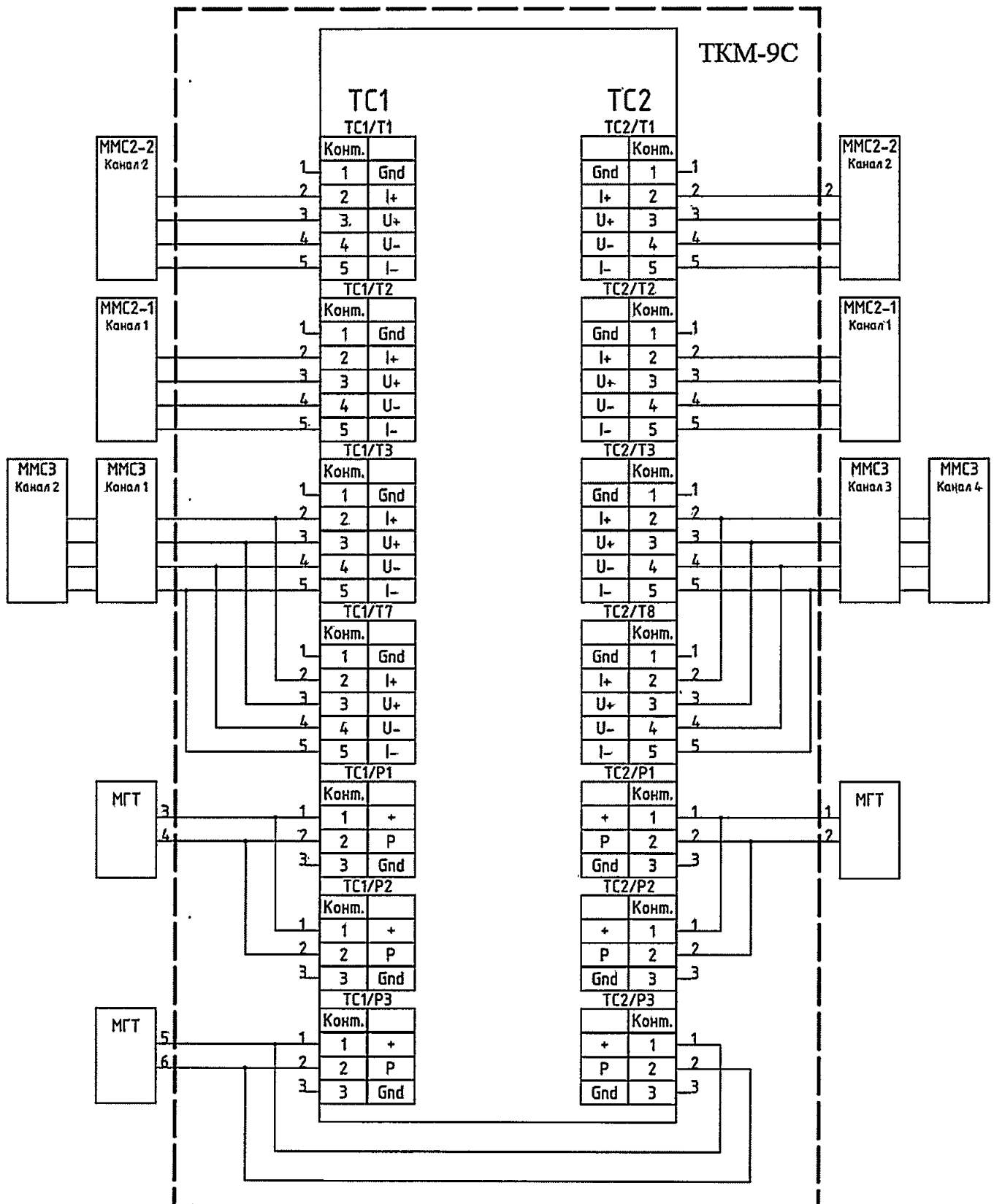


Рис.3 Схема электрическая ТКМ-9С

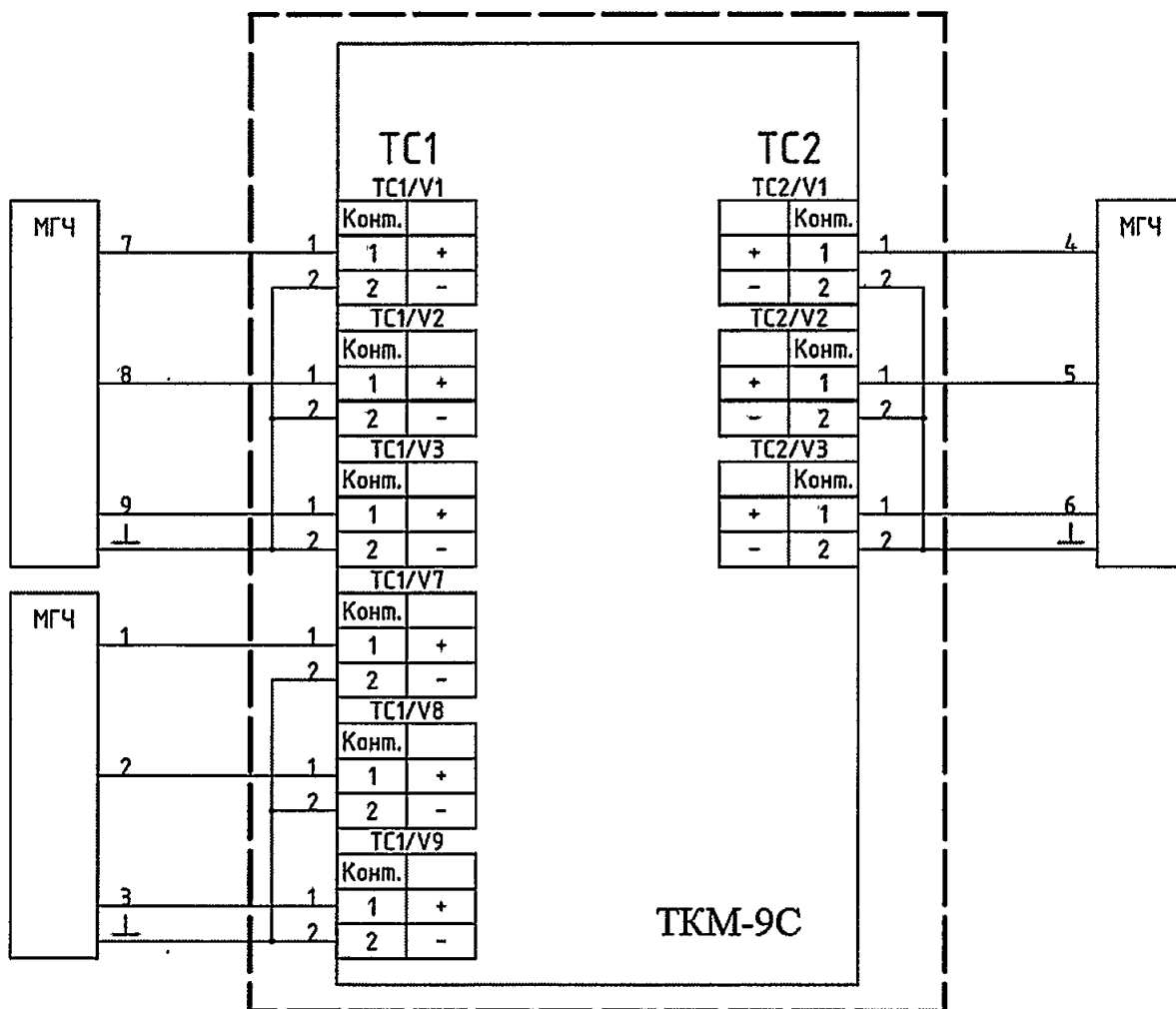


Рис.3 Схема электрическая ТКМ-9С (продолжение)

**Приложение Г**  
**Форма протокола поверки**  
**(рекомендуемое)**

**ПРОТОКОЛ ПОВЕРКИ № \_\_\_\_\_**

**Вычислитель количества теплоты ВКТ-9-** \_\_\_\_\_ **зав. №** \_\_\_\_\_  
 Внешний осмотр \_\_\_\_\_ (соотв./не соотв.)  
 Идентификация ПО: номер версии \_\_\_\_\_ КС метр. ПО \_\_\_\_\_ (соотв./не соотв.)  
 Опробование \_\_\_\_\_ (соотв./не соотв.)  
 Определение (контроль) метрологических характеристик

**Результаты поверки ВКТ-9-01 и ВКТ-9-02 по ТС1**

Величина	Проверка № 1		Проверка № 2		Проверка № 3	
	Показания	Доп. показания	Показания	Доп. показания	Показания	Доп. показания
Q <sub>о</sub> , ГДж		1,538...1,580		10,198...10,326		107,389...108,493
Q <sub>гвс</sub> , ГДж		16,760...16,929		61,077...61,329		105,142...105,468
M1, т		157,774...158,09		156,662...156,976		141,942...142,226
M2, т		157,957...158,273		157,957...158,273		160,059...160,379
M3, т		159,349...159,668		153,329...153,636		141,875...142,159
V1, м <sup>3</sup>		160		160		160
V2, м <sup>3</sup>		160		160		160
V3, м <sup>3</sup>		160		160		160
t1, °C		53,83...54,03		67,09...67,29		179,51...179,71
t2, °C		51,46...51,67		51,46...51,67		-0,1...0,1
t3, °C		29,9...30,1		99,9...100,1		179,9...180,1
dt1, °C		2,33...2,39		15,58...15,66		179,4...179,82
t <sub>возд</sub> , °C		29,9...30,1		99,9...100,1		179,9...180,1
V7, м <sup>3</sup>		160		160		160
V8, м <sup>3</sup>		160		160		160
V9, м <sup>3</sup>		160		160		160
P1, МПа		-0,004...0,004		0,596...0,604		1,596...1,604
P2, МПа		-0,004...0,004		0,596...0,604		1,596...1,604
P3, МПа		-0,004...0,004		0,596...0,604		1,596...1,604
	Проверка № 4		КС калибр. _____			
t <sub>возд</sub> , °C		- 49,9...- 50,1				

\_\_\_\_\_ (соотв./не соотв.)

Поверитель \_\_\_\_\_ Подпись \_\_\_\_\_ Дата \_\_\_\_\_

## Результаты поверки ВКТ-9-02 по ТС2

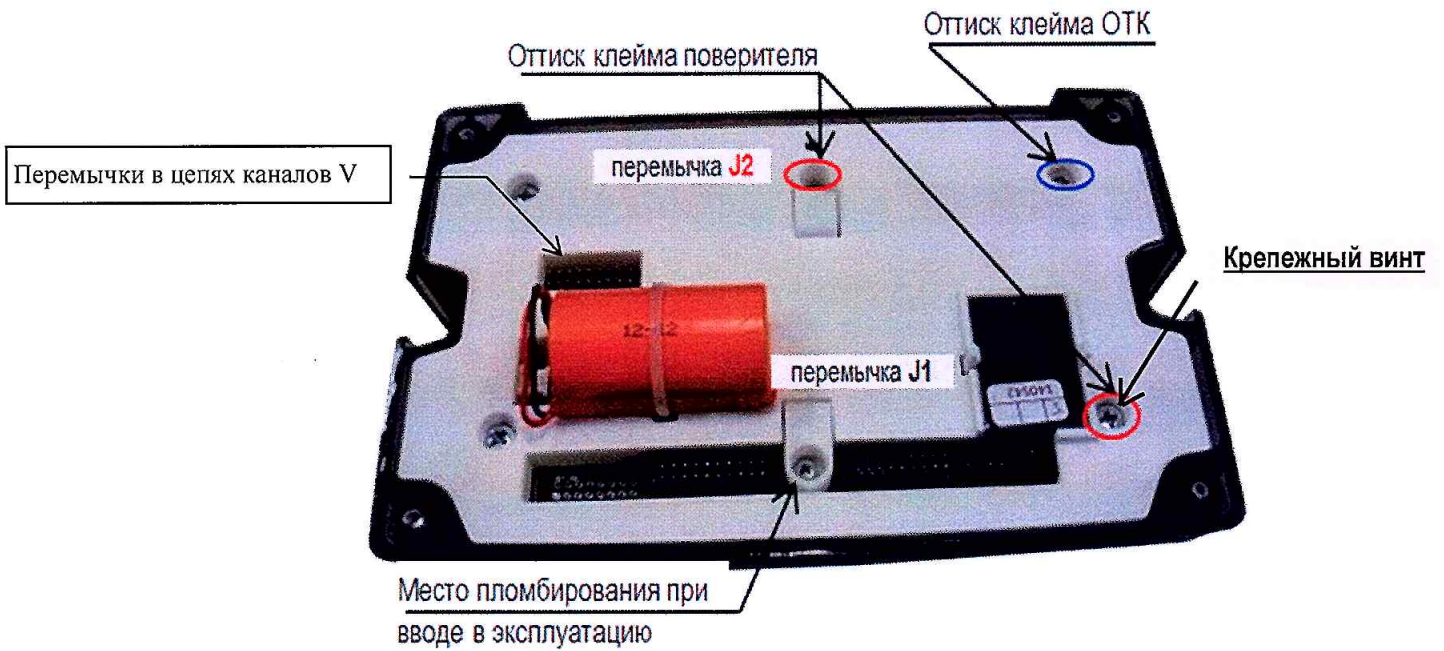
Величина	Проверка № 1		Проверка № 2		Проверка № 3	
	Показания	Доп. показания	Показания	Доп. показания	Показания	Доп. показания
Q <sub>о</sub> , ГДж		1,538...1,580		10,198...10,326		107,389...108,493
Q <sub>гвс</sub> , ГДж		16,760...16,929		61,077...61,329		105,142...105,468
M1, т		157,774...158,09		156,662...156,976		141,942...142,226
M2, т		157,957...158,273		157,957...158,273		160,059...160,379
M3, т		159,349...159,668		153,329...153,636		141,875...142,159
V1, м <sup>3</sup>		160		160		160
V2, м <sup>3</sup>		160		160		160
V3, м <sup>3</sup>		160		160		160
t1, °C		53,83...54,03		67,09...67,29		179,51...179,71
t2, °C		51,46...51,67		51,46...51,67		-0,1...0,1
t3, °C		29,9...30,1		99,9...100,1		179,9...180,1
dt1, °C		2,33...2,39		15,58...15,66		179,4...179,82
t <sub>возд</sub> , °C		29,9...30,1		99,9...100,1		179,9...180,1
P1, МПа		-0,004...0,004		0,596...0,604		1,596...1,604
P2, МПа		-0,004...0,004		0,596...0,604		1,596...1,604
P3, МПа		-0,004...0,004		0,596...0,604		1,596...1,604
	Проверка № 4					
t <sub>возд</sub> , °C		- 49,9...- 50,1				

\_\_\_\_\_ (соотв./не соотв.)

Поверитель \_\_\_\_\_ Подпись \_\_\_\_\_ Дата \_\_\_\_\_

## Приложение Д (справочное)

Места пломбирования вычислителя



**ВНИМАНИЕ!** Знак поверки наносится на колпачок, защищающий доступ к перемычке «J2» (доступ к калибровке) и крепежный винт защитного каркаса электронного модуля внутри корпуса прибора.

