

УТВЕРЖДАЮ  
Руководитель ГЦИ СИ ФБУ  
«ГНМЦ Минобороны России»

В.В. Швыдун

03 2015 г.



### Инструкция

Антенны рамочные активные П6-50М

Методика поверки  
ИУШЯ.464639.053МП

н.р. 63238-16

2015 г.

## 1 ВВЕДЕНИЕ

1.1 Настоящая методика поверки распространяется на антенны рамочные активные Пб-50М (далее – антенны) и устанавливает порядок и объем их первичной и периодической поверки.

1.2 Интервал между поверками – 1 год.

## 2 ОПЕРАЦИИ ПОВЕРКИ

2.1 При проведении поверки должны выполняться операции, указанные в таблице 1.

Таблица 1

Наименование операции	Номер пункта методики	Проведение операции при	
		первичной поверке	периодической поверке
1 Внешний осмотр	6.1	да	да
2 Опробование	6.2	да	да
3 Определение метрологических характеристик	6.3	да	да
3.1 Определение коэффициента калибровки и погрешности коэффициента калибровки	6.3.1	да	да
3.2 Определение напряжения собственных шумов антенны	6.3.2	да	да
3.3 Определение времени непрерывной работы	6.3.3	да	нет

## 3 СРЕДСТВА ПОВЕРКИ

3.1 При проведении поверки должны применяться средства поверки, указанные в таблице 2.

Таблица 2

Номер пункта методики поверки	Наименование и тип (условное обозначение) основного или вспомогательного средства поверки. Обозначение нормативного документа, регламентирующего технические требования, и (или) метрологические и основные технические характеристики средства поверки
6.2.1	Эталон низшего разряда единицы напряженности электромагнитного поля КОСИ НЭМП «Панировка-ЭМ» (диапазон частот от 300 Гц до 1000 МГц, пределы допускаемой погрешности воспроизведения единицы напряженности магнитного поля $\pm 0,6$ дБ)
6.3.1	
6.3.3	
6.3.2	Анализатор спектра Agilent E4440A (диапазон частот от 3 Гц до 26,5 ГГц, пределы допускаемой погрешности измерений уровня гармонического сигнала $\pm 1,5$ дБ)

### Примечания

1 Допускается использование других средств измерений и вспомогательного оборудования, имеющих метрологические и технические характеристики не хуже характеристик приборов, приведенных в таблице 2.

2 Все средства поверки должны быть утвержденного типа, исправны и иметь действующие свидетельства о поверке.

## 4 ТРЕБОВАНИЯ БЕЗОПАСНОСТИ

4.1 При проведении поверки должны быть соблюдены требования безопасности, предусмотренные «Правилами технической эксплуатации электроустановок потребителей», «Правилами техники безопасности при эксплуатации электроустановок потребителей», а также изложенные в технической документации антенн, в технической документации на применяемые при поверке рабочие эталоны и вспомогательное оборудование.

## 5 УСЛОВИЯ ПОВЕРКИ И ПОДГОТОВКА К НЕЙ

5.1 При проведении поверки должны быть соблюдены следующие условия:

- температура окружающего воздуха, °С  $20 \pm 5$ ;
- относительная влажность воздуха, % до 95;
- атмосферное давление, мм рт. ст. от 626 до 795;
- напряжение питающей сети, В  $220 \pm 22$ ;
- частота питающей сети, Гц  $50 \pm 1$ .

5.2 Перед проведением поверки необходимо выполнить следующие подготовительные работы:

- проверить наличие средств поверки, укомплектованность их технической документацией и необходимыми элементами соединений;
- используемые средства поверки разместить, заземлить и соединить в соответствии с требованиями руководств по эксплуатации (РЭ) на указанные средства;
- подготовку, соединение, включение и прогрев средств поверки, регистрацию показаний и другие работы по поверке произвести в соответствии с РЭ на указанные средства.

## 6 ПРОВЕДЕНИЕ ПОВЕРКИ

### 6.1 Внешний осмотр

При внешнем осмотре установить соответствие антенн следующим требованиям:

- наличие свидетельства о предыдущей поверке;
- отсутствие видимых механических повреждений;
- чистоте разъемов и поверхностей;
- целостности диэлектрического основания и четкости маркировки;
- отсутствие внутри антенны незакрепленных предметов.

Результаты внешнего осмотра считать положительными, если отсутствуют видимые механические повреждения наружной поверхности рамки антенн и разъемов.

### 6.2 Опробование

6.2.1 Подключить антенну к установке КОСИ НЭМП «Панировка-ЭМ».

6.2.2 Опробование антенны провести путем измерения уровня сигнала на выходе антенны в частотной точке 1 МГц.

6.2.3 Результаты опробования считать положительными, если выполняется захват принимаемого сигнала вольтметром из состава установки.

### 6.3 Определение метрологических характеристик

6.3.1. Определение коэффициента калибровки антенны и погрешности коэффициента калибровки

Определение коэффициента калибровки провести при помощи эталона низшего разряда единицы напряженности электромагнитного поля в диапазоне частот от

200 Гц до 1000 МГц КОСИ НЭМП «Панировка-ЭМ» (установки магнитного поля с кольцами Гельмгольца (УМК)).

Собрать схему, представленную на рисунке 1.

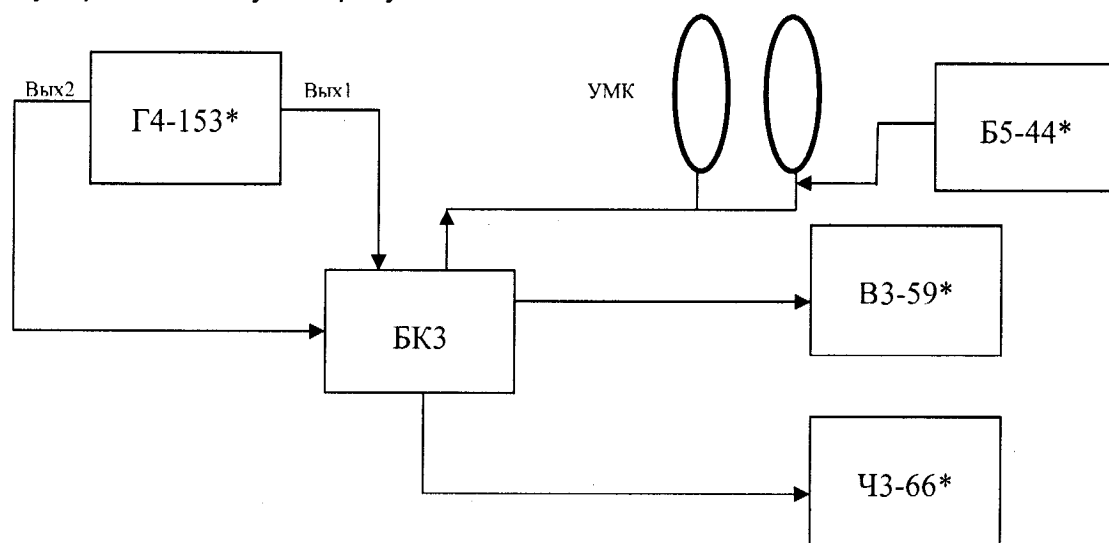


Рисунок 1

*Примечание \** - здесь и далее средство измерений из состава КОСИ НЭМП «Панировка-ЭМ».

На вход  $U_{пит}$  УМК с источника питания Б5-44\* подать напряжение 28 В. На пульте коммутации УМК выбрать нужный диапазон частот измерения.

Выход 1 «10V» и выход 2 «0,1V» генератора Г4-153\* подключить к соответствующим разъемам блока коммутации БКЗ. Выходы блока коммутации БКЗ подключить к входам частотомера ЧЗ-63\*, вольтметра ВЗ-59\* и кольцевого конденсатора УЭК. Уровень сигнала, который соответствует напряженности магнитного поля 0,047 А/м (150 дБ (мкВ/м)) установить согласно формуляру УМК. Частоту выходного сигнала генератора Г4-153\* установить равной 9 кГц; На блоке коммутации БКЗ нажать клавишу «Г4-153» и подать сигнал установленного уровня и частоты на входы вольтметра ВЗ-59\* и частотомера ЧЗ-63\*.

В соответствии с РЭ вольтметра ВЗ-59\* и частотомера ЧЗ-63\* измерить уровень и частоту выходного сигнала генератора Г4-153\*. При необходимости провести подстройку частоты и уровня выходного сигнала генератора при помощи органов управления, расположенных на лицевой панели генератора Г4-153\*.

В рабочую зону УМК поместить антенну. Антенну установить на диэлектрическом штативе. Выход антенны подключить к входу вольтметра ВЗ-59\* стойки измерительно-информационной СГИ1.

Включить усилитель антенны.

Измерить уровень сигнала на выходе антенны.

Повторить измерения на частотах 9; 10; 20; 50; 100; 200; 500; 1000; 2000; 5000; 10000; 20000; 30000 кГц.

Измеренные значения занести в таблицу 3.

Таблица 3

F, кГц	9	10	20	30	...	5	10	20	30
$U_{изм}^{дБ}$ , дБ(В)									

Рассчитать коэффициент калибровки антенны по формуле (1):

$$K_{Ант}^{дБ} = E_{умк}^{дБ} - U_{изм}^{дБ}, \quad (1)$$

где  $U_{изм}^{dB}$  - уровень сигнала на выходе антенны, дБВ;

$E_{умк}^{dB}$  - электрическая составляющая напряженности электромагнитного поля, создаваемого УМК, соответствующая, согласно формуляру и РЭ на УМК, напряженности магнитного поля, дБмкВ/м.

Относительную погрешность коэффициента калибровки  $\delta_{\Sigma}$ , дБ, рассчитать по формуле (2):

$$\theta_{Ант}^{dB} = U_{изм}^{dB} - U_{Г}^{dB}, \quad (2)$$

где  $U_{изм}^{dB}$  - уровень сигнала на выходе антенны, дБ (В);

$U_{Г}^{dB}$  - уровень сигнала на выходе генератора Г4-153\*, дБ (В).

6.3.1.1 Результаты поверки считать удовлетворительными, если значения коэффициента калибровки находятся в диапазоне от 26 до 36 дБ/м, и значения погрешности определения коэффициента калибровки находятся в пределах  $\pm 2$  дБ.

6.3.2. Определение напряжения собственных шумов антенны при полосе пропускания  $\Delta f$  на частоте  $f$

Определение напряжения собственных шумов антенны при полосе пропускания  $\Delta f$  на частоте  $f$  провести при помощи анализатора спектра Agilent E4440A.

Антенну установить на диэлектрическом штативе и выход антенны подключить к входу анализатора спектра Agilent E4440A. В соответствии с РЭ анализатора установить центральную частоту  $f$  равной 9 кГц, а полосу пропускания  $\Delta f$  равной 0,2 кГц.

Включить усилитель антенны.

Измерить уровень сигнала на выходе антенны.

Повторить измерения при  $\Delta f = 0,2$  кГц и  $f = 0,015$  МГц,  $\Delta f = 0,2$  кГц и  $f = 0,1$  МГц,  $\Delta f = 9$  кГц и  $f = 1$  МГц,  $\Delta f = 9$  кГц и  $f = 10$  МГц,  $\Delta f = 9$  кГц и  $f = 30$  МГц.

Измеренные значения занести в таблицу 4.

Таблица 4

$f$ , МГц	0,009	0,015	0,1	1	10	30
$\Delta f$ , кГц	0,2	0,2	0,2	9	9	9
Уш, дБмкВ						

6.3.2.1 Результаты поверки считать удовлетворительными, если значения напряжения собственных шумов антенны при полосе пропускания  $\Delta f$  на частоте  $f$  не превышают значения, указанные в таблице 5.

Таблица 5

$f$ , МГц	0,009	0,015	0,1	1	10	30
$\Delta f$ , кГц	0,2	0,2	0,2	9	9	9
Уш, дБмкВ	30	28	15	10	10	10

6.3.3 Определение времени непрерывной работы

Определение времени непрерывной работы антенны провести через 8 ч непрерывной работы, измеряя коэффициент калибровки антенны ( $K_{ант 10 ч}$ ) в соответствии с п. 5.3.1.

Определить отклонение коэффициента калибровки за 8 ч по формуле (3):

$$\Delta_{8 ч} = K_{ант 8 ч} - K_{ант} \quad (3)$$

6.3.3.1 Результаты поверки считать положительными, если через 8 ч непрерывной работы отклонение коэффициента калибровки от номинальных значений находится в пределах  $\pm 2$  дБ во всем диапазоне рабочих частот.

## 7 ОФОРМЛЕНИЕ РЕЗУЛЬТАТОВ ПОВЕРКИ

7.1 Результаты поверки оформляются протоколом.

7.2 При положительных результатах поверки в формуляре на антенны оформляется запись о поверке или выдается свидетельство установленного образца.

7.3 При отрицательных результатах поверки антенна бракуется. На забракованную антенну выдается извещение о непригодности с указанием причин забракования.

Начальник отдела  
ГЦИ СИ ФБУ «ГНМЦ Минобороны России»


К.С. Черняев

Младший научный сотрудник  
ГЦИ СИ ФБУ «ГНМЦ Минобороны России»

М.В. Нефедов