

127
СССР

КОМИТЕТ СТАНДАРТОВ, МЕР И ИЗМЕРИТЕЛЬНЫХ ПРИБОРОВ
ПРИ
СОВЕТЕ МИНИСТРОВ СОЮЗА ССР

ИНСТРУКЦИЯ 158—62

ПО ПОВЕРКЕ ИЗМЕРИТЕЛЬНЫХ ПРИБОРОВ
К ТЕРМОМЕТРАМ СОПРОТИВЛЕНИЯ
(МОСТОВ И ЛОГОМЕТРОВ)

ИЗДАНИЕ ОФИЦИАЛЬНОЕ

СТАНДАРТГИЗ
МОСКВА • 1962

Цена 11 коп.

64241

Инструкция разработана Всесоюзным научно-исследовательским институтом метрологии им. Д. И. Менделеева взамен инструкции 158—54; утверждена Комитетом стандартов, мер и измерительных приборов при Совете Министров Союза ССР 9 апреля 1962 г. и введена в действие 15 августа 1962 г.

Редактор *Н. А. Еськова*
Техн. редактор *Е. З. Ращевская*
Корректоры: *А. П. Якуничкина, А. С. Туманишвили*

Сдано в наб. 22/V 1962 г. Подп. к печ. 2/VIII 1962 г. Формат бум. 60×90^{1/16}

1,125 бум. л.

2,25 п. л.

Тир. 5000.

Цена 11 коп.

Тип. «Московский печатник». Москва. Лялин пер., 6. Зак. 1564



64241

ИНСТРУКЦИЯ 158—62 ПО ПОВЕРКЕ ИЗМЕРИТЕЛЬНЫХ ПРИБОРОВ К ТЕРМОМЕТРАМ СОПРОТИВЛЕНИЯ (МОСТОВ И ЛОГОМЕТРОВ)*

Инструкция распространяется на следующие находящиеся в эксплуатации, вновь изготовленные и выходящие из ремонта показывающие, самопишущие и регулирующие приборы для технических термометров сопротивления:

- а) логометры;
- б) равновесные мосты (с ручной наводкой);
- в) равновесные мосты автоматические;
- г) неравновесные мосты.

Соблюдение настоящей инструкции обязательно для всех организаций и предприятий, производящих поверку приборов к термометрам сопротивления.

1. НАЗНАЧЕНИЕ, УСТРОЙСТВО И ПРИНЦИП ДЕЙСТВИЯ

1. Для измерения сопротивления термометров применяются: лабораторные потенциометры, используемые, главным образом, в поверочных учреждениях;

мосты:

равновесные лабораторные и технические (неавтоматические и автоматические), неравновесные и равновесно-неравновесные**;

логометры.

Логометры и технические мосты, применяемые в комплекте со стандартными техническими термометрами сопротивления, имеют шкалы с делениями в °С.

а) Лабораторные потенциометры

Лабораторные потенциометры применяются в комплекте с образцовыми термометрами сопротивления.

* Инструкция составлена в соответствии с ГОСТ 1845—59 «Приборы электроизмерительные. Общие технические требования», ГОСТ 9736—61 «Милливольтметры и логометры для измерения незлектрических величин» и ГОСТ 7164—58 «Потенциометры и уравновешенные мосты автоматические электронные».

** В настоящее время не выпускаются.

Измерение производится следующим образом (рис. 1). Сравнивают падение напряжения U_t на сопротивлении термометра R_t с падением напряжения U_N на сопротивлении R_N образцовой катушки, включенной последовательно с термометром. При этом искомое значение сопротивления термометра будет равно:

$$R_t = R_N \cdot \frac{U_t}{U_N} \quad (1)$$

Так как сопротивление образцовой катушки известно с высокой точностью (0,001—0,002% от номинального), то точность измерения R_t в основном определяется точностью измерения падений напряжений U_t и U_N на термометре и на образцовой катушке.

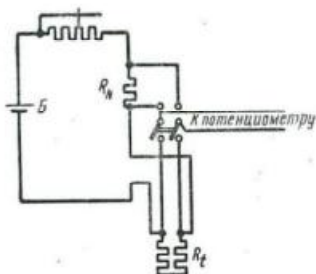


Рис. 1. Схема измерения сопротивления термометра компенсационным методом

Ввиду того, что измерительный ток, проходящий через 10-омный образцовый термометр сопротивления, составляет всего 2 ма, значения напряжений U_t и U_N не превышают нескольких десятков милливольт. Поэтому для измерения напряжений U_t и U_N используются, как правило, низкоомные лабораторные потенциометры 1-го класса.

Устанавливать рабочий ток по нормальному элементу необходимо лишь в том случае, когда требуется измерить э.д.с. или падение напряжения в милливольтках. При измерениях же сопротивления термометра R_t нет необходимости знать абсолютную величину падения напряжений U_t и U_N на R_t и R_N в милливольтках, поскольку в формулу (1) входит отношение $\frac{U_t}{U_N}$.

б) Мосты

Равновесные мосты. Если соотношение между сопротивлениями R_1, R_2, R_3, R_4 четырех плеч моста может быть выражено равенством:

$$\frac{R_1}{R_2} = \frac{R_3}{R_4} \quad (2)$$

то разность потенциалов между вершинами диагонали моста, в которой находится показывающий прибор, будет равна нулю. Ток, проходящий через прибор, при этом также равен нулю, а стрелка находится в исходном (нулевом) положении.

Зная три сопротивления, из формулы (2) можно найти четвертое неизвестное сопротивление:

$$R_4 = R_3 \cdot \frac{R_2}{R_1}. \quad (3)$$

В качестве R_4 служит сопротивление термометра R_t . При его изменении равновесие моста нарушается. Для того, чтобы снова привести мост в равновесное состояние, необходимо либо изменять сопротивление одного из плеч моста (например, R_3), либо изменять отношение двух остальных плеч моста (например, $\frac{R_2}{R_1}$) до тех пор, пока вновь не будет соблюдено равенство (2).

Схема моста для случая, когда переменным является сопротивление R_3 , представлена на рис. 2. При использовании этой схемы чрезвычайно важно обеспечить надежный контакт в отдельных декадах изменяющегося сопротивления R_3 . Это не всегда удается, в особенности при использовании штепсельного магазина сопротивления. Наличие меняющихся переходных контактов между отдельными секциями магазина сопротивления приводит к возникновению погрешности измерения R_t .

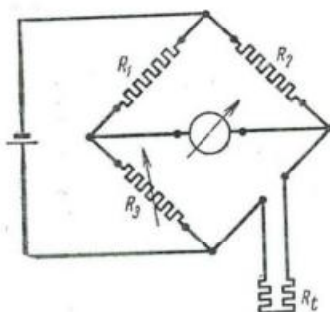


Рис. 2. Схема измерения сопротивления термометра одинарным мостом

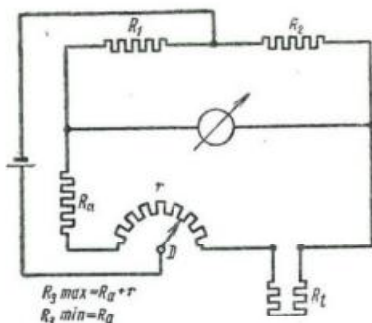


Рис. 3. Схема равновесного моста с контактом на вершине диагонали

Этот источник погрешностей отсутствует в схеме, приведенной на рис. 3, так как в этом случае переходный контакт введен в диагональ моста. В зависимости от положения движка D большая или меньшая часть сопротивления r входит в плечо R_3 , остальная часть сопротивления r суммируется с сопротивлением R_t . Сопротивление r градуируется в омах или в градусах температуры в соответствии с градуировкой применяемого термометра.

Принципиальная схема моста, равновесие которого достигается изменением отношения плеч $\frac{R_1}{R_2}$, представлена на рис. 4. Сумма

сопротивлений двух смежных плеч моста остается постоянной, но их отношение меняется. По положению движка реохорда можно судить о сопротивлении термометра, а следовательно, и о температуре среды, в которую он погружен.

В формулу (3), предназначенную для определения измеряемого сопротивления, напряжение источника питания не входит, поэтому колебания подаваемого напряжения не должны сказываться на результатах измерений. Однако надо иметь в виду, что чувствительность прибора зависит от напряжения на вершинах диагонали моста, в которую включен источник питания.

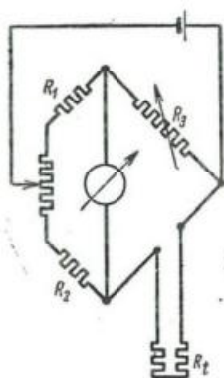


Рис. 4. Схема равновесного моста с изменяющимся соотношением сопротивлений плеч

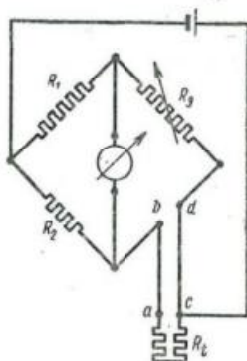


Рис. 5. Трехпроводная схема включения термометра

При использовании для измерения сопротивления всех указанных выше схем включения термометра результат измерения искажается влиянием сопротивления подводящих проводов. Для устранения этой погрешности применяются трехпроводная и четырехпроводная схемы включения термометра.

В трехпроводной схеме точка разветвления токов перенесена на головку термометра (рис. 5). Сопротивление подводящего провода ab суммируется с сопротивлением термометра, а сопротивление подводящего провода cd — с сопротивлением переменного плеча R_3 . Влияние сопротивления подводящих проводов в этом случае исключается полностью только тогда, когда их сопротивления равны между собой и мост симметричный, т. е. $R_1 = R_2$.

Более совершенна четырехпроводная схема включения термометра (рис. 6), которая при использовании симметричного моста дает возможность полностью исключить влияние сопротивления подводящих проводов независимо от того, равны эти сопротивления между собой или не равны.

Если $R_1 = R_2$ в момент, когда все контакты находятся в положении 1, при равновесии моста соблюдается равенство:

$$R_t + R_{ab} = R_3 + R_{cd}, \quad (4)$$

где R_{ab} и R_{cd} — сопротивления подводящих проводов. Если же все контакты находятся в положении 2, то

$$R_t + R_{cd} = R_3' + R_{ab}. \quad (5)$$

Складывая уравнения (4) и (5), получим:

$$R_t = \frac{R_3 + R_3'}{2}. \quad (6)$$

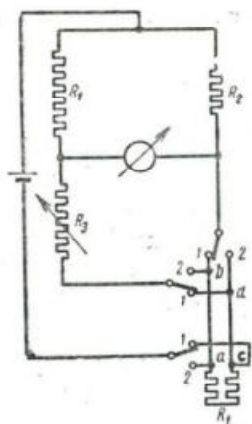


Рис. 6. Четырехпроводная схема включения термометра

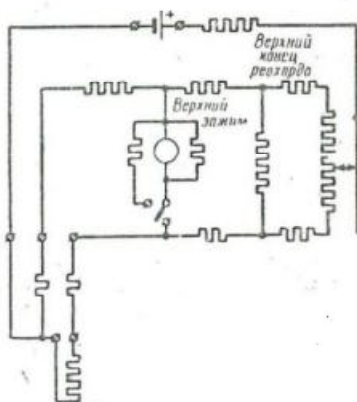


Рис. 7. Электрическая схема автоматического моста типа АУМ

Формула (6) строго справедлива только для того случая, когда сопротивления участков проводов, идущих от мест разветвления (b и d) до контактов с индексами 1 и 2, совершенно одинаковы, т. е. когда $R_{b_1} = R_{b_2}$ и $R_{d_1} = R_{d_2}$.

Важным преимуществом четырехпроводной схемы является то, что в ней исключаются влияния паразитных т. э. д. с. вследствие того, что при переключении с контактов 1 на контакты 2 изменяется направление тока в термометре. Четырехпроводная схема широко используется в лабораторной практике. В промышленных условиях она ввиду сложности пока не применяется.

В производственных условиях наиболее распространены автоматические мосты, которые так же, как и автоматические потенциометры, по принципу действия следящего устройства разделяются на две группы:

электромеханические мосты со стрелочным нуль-гальванометром и циклически действующим механическим следящим устройством, которое приводится в действие синхронным двигателем;

электронные мосты, снабженные электронным усилителем и непрерывно действующим следящим устройством. Привод последнего осуществляется от реверсивного двигателя.

К первой группе относятся автоматические мосты типа АУМ, а ко второй — автоматические мосты типа ЭМ (например, ЭМД, ЭМУ, ЭМ-120, ЭМП) и типа МС (МС1, МСР1 и т. д.).

Принципиальная электрическая схема автоматического моста типа АУМ приведена на рис. 7. С целью уменьшения погрешностей измерения в результате изменения сопротивления соединительных проводов при колебаниях окружающей температуры в данном случае применяется трехпроводная схема включения термометра.

В двух плечах моста имеется переменное сопротивление в виде реохорда. При равновесии моста положение скользящего контакта реохорда и кинематически связанного с ним указателя, перемещающегося по шкале, а также положение пера на диаграмме соответствуют измеряемой температуре. При изменении температуры, т. е. при нарушении равновесия моста, стрелка нуль-прибора, включенного в нулевую диагональ моста, отклоняется в ту или иную сторону, а следящее устройство перемещает ползунок реохорда в соответствующем направлении до тех пор, пока не будет достигнуто равновесие.

Автоматические мосты типа АУМ разделяются на показывающие и самопишущие, однозаписные и многозаписные, рассчитанные на 1, 2, 3, 4 и 6 точек измерения и записи. Запись осуществляется на ленточной диаграмме, которая перемещается посредством того же синхронного двигателя, приводящего в действие следящее устройство.

В приборах с регулирующим устройством подлежащая поддержанию температура задается путем установки контрольной стрелки на соответствующую отметку шкалы. При этом в зависимости от взаимного расположения указывающей и контрольной стрелок механизм регулятора включает тот или иной ртутный переключатель.

Принципиальная схема автоматического электронного моста изображена на рис. 8. Для автоматического уравнивания моста применены электронный усилитель и реверсивный электродвигатель.

В одно из плеч моста, питаемого от источника переменного тока, включен термометр сопротивления I , причем здесь так же, как и в автоматических мостах типа АУМ, применяется трехпроводная схема включения. Переменное сопротивление двух других плеч выполнено в виде реохорда 2.

При равновесии моста положение скользящего контакта реохорда соответствует значению измеряемой температуры. Отсчет температуры производится по положению стрелки на шкале или пера на диаграмме. При нарушении равновесия в нулевой диагонали моста возникает переменное напряжение, поступающее через разделительный трансформатор 3 на электронный усилитель напряжения 4 и усилитель мощности 5. Реверсивный электродвигатель 6, управляемый усилителем, перемещает скользящий контакт реохорда в соответствующем направлении до восстановления равновесия. Ось скользящего контакта реохорда механически связана со стрелкой, записывающим устройством и датчиком сигнального или регулирующего устройства. Диаграмма приводится в движение синхронным двигателем через редуктор.

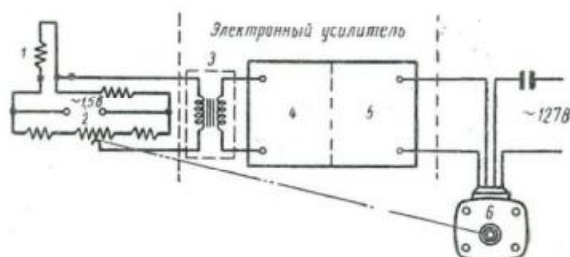


Рис. 8. Электрическая схема электронного автоматического моста типа ЭМ

Позиционное регулирование температуры или сигнализация о предельных значениях производится с помощью контактного датчика. Для пропорционального регулирования применяется реостатный датчик.

Электронный усилитель состоит из входного трансформатора, трех ступеней усиления напряжения, одной ступени усиления мощности и силового трансформатора. Усилитель, представляющий собой отдельный блок, вмонтирован внутри корпуса прибора.

Неравновесные мосты. В неравновесном мосте (рис. 9) три плеча имеют постоянные сопротивления R_1 , R_2 и R_3 , а в качестве четвертого плеча включается термометр, т. е. сопротивление R_t , изменяющееся в зависимости от температуры. Сопротивление плеч R_1 , R_2 и R_3 рассчитывается таким образом, чтобы при температуре t_1 , соответствующей началу шкалы требуемого диапазона измерения (или при другой температуре в этом диапазоне), мост находился в равновесии. При изменении температуры равновесие моста нарушается и через гальванометр проходит ток тем больше, чем больше отклонение температуры термометра от начальной. При этом существует определенная зависимость между температурой термометра и углом отклонения стрелки гальванометра, что позволяет нанести шкалу в градусах. Показания моста, однако, зависят от напряжения источника питания. Для контроля напряжения на вершинах моста служит контрольная катушка R_{II} .

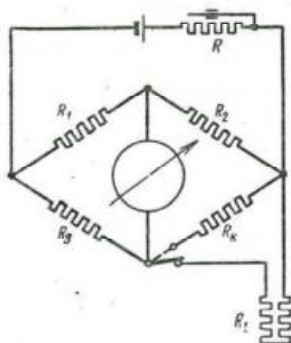


Рис. 9. Схема неравновесного моста

Равновесно-неравновесные мосты. На практике иногда применяются равновесно-неравновесные мосты, устроенные следующим образом. В диагональ моста включен контактный нуль-прибор — КНП (рис. 10), с нулем посередине шкалы. Мост имеет реохорд с движком D и указателем, который можно перемещать от руки относительно шкалы, градуированной в $^{\circ}\text{C}$. При равновесии моста стрелка КНП стоит на нуле и температуру можно отсчитывать по шкале реохорда. Небольшие изменения температуры отсчитываются по шкале КНП.

Описываемый прибор может служить как для измерения, так и для автоматического регулирования температуры, для чего в КНП имеются контакты, замыкающиеся при отклонении стрелки от нулевого положения.

Для того, чтобы исключить влияние сопротивления подводящих проводов, часто используется трехпроводная схема включения термометра.

в) Логометры

Наиболее широко в комплекте с техническими термометрами сопротивления применяются магнитоэлектрические логометры со шкалой, проградуированной непосредственно в $^{\circ}\text{C}$, показания которых в известных пределах не зависят от колебаний напряжения источника питания.

Характерной особенностью конструкции магнитоэлектрического логометра (рис. 11) является наличие подвижной части из двух жестко связанных между собой скрещенных рамок, укрепленных на общей оси в неравномерном магнитном поле постоянного магнита. Рамки включаются в две питаемые от общего источника тока параллельные ветви таким образом, что их вращающие моменты направлены в противоположные стороны. Ток от аккумулятора B разветвляется в точке A и проходит в одной ветви через постоянное сопротивление R , а в другой — через термометр R_t . Пройдя рамки, оба тока встречаются в точке B . Ток к рамкам подводится

через тонкие серебряные ленточки. Ленточки настолько тонки, что их закручивание создает вращающий момент, ничтожно малый по сравнению с моментами, действующими на рамки в магнитном поле. Если в обеих рамках ток одинаков, то подвижная система

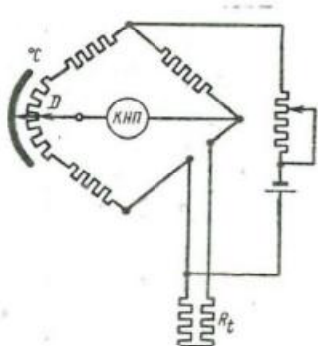


Рис. 10. Схема равновесного моста с контактным нуль-гальванометром

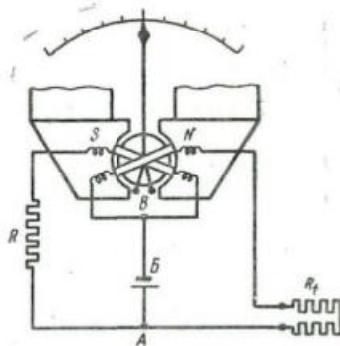


Рис. 11. Принципиальная электрическая схема логометра

занимает симметричное положение относительно магнита. При нагревании термометра ток в соединенной последовательно с ним рамке уменьшается, и подвижная система начинает поворачиваться. При этом вторая рамка, по которой протекает более сильный ток, попадает в область более слабого магнитного поля; рамка термометра, наоборот, начинает входить в область более сильного поля. Так как вращающие моменты, приложенные к рамкам, прямо пропорциональны напряженности магнитного поля, в котором находится соответствующая рамка, то больший момент начинает убывать по мере поворота подвижной системы, а меньший, наоборот, возрастать. В положении, при котором вращающие моменты рамок будут равны, система будет находиться в равновесии. Таким образом, различным температурам термометра соответствуют различные углы поворота подвижной системы логометра.

Изменение напряжения источника тока вызывает одинаковые относительные изменения тока в обеих рамках и, следовательно, не вызывает изменения отношения между моментами рамок, поэтому показания логометра не зависят от изменения напряжения источника тока в некоторых пределах.

Отечественные мосты и логометры предназначены для работы в комплекте с термометрами сопротивления типов ТСП (платиновые) и ТСМ (медные) по ГОСТ 6651—59.

Перечень типов мостов и логометров, прошедших Государственные испытания и внесенных в Государственный реестр, приведен в приложении 1.

II. ОПЕРАЦИИ, ПРОИЗВОДИМЫЕ ПРИ ПОВЕРКЕ, И ПРИМЕНЯЕМЫЕ СРЕДСТВА

2. Проверка мостов и логометров включает в себя операции, указанные в таблице.

№ п/п.	Наименование операций	Номера пунктов инструкций	Номера пунктов технических требований по приложению 2	В каких случаях производится проверка
1	Внешний осмотр	4	1, 2, 3, 7, 14, 15, 17	Во всех случаях
2	Определение сопротивления изоляции	5	4	То же
3	Определение времени успокоения подвижной части у логометров и характера успокоения подвижной части мостов	6	5	.
4	Определение основной погрешности	7—16	6,7	.
5	Определение вариации	7—16	8	.
6	Определение влияния наклона логометров и уравновешенности подвижной системы	17	9	.
7	Определение погрешности записи самопишущих приборов, совпадения шкалы с диаграммной сеткой, проверка работы корректора, определение погрешности скорости движения диаграммы и качества записи	18—21	10	.
8	Определение порога чувствительности мостов	22	11	.
9	Определение времени прохождения указателем всей шкалы у мостов	23	12	.
10	Определение погрешности срабатывания контактов регулирующего устройства	24	13	.
11	Определение влияния изменения напряжения питания на показания логометров	25	16	После ремонта

3. Для проверки мостов и логометров необходимо иметь следующие образцовые приборы и оборудование:

а) образцовый мост постоянного тока (или образцовый магазин сопротивления) по точности не ниже класса 0,1.

Примечание. Наименьшая ступень изменения сопротивления образцового магазина сопротивления не должна превышать:

$$\frac{1}{5} K_n \cdot \frac{\Delta R}{100} \text{ ом,}$$

где K_n — класс точности поверяемого прибора;

ΔR — диапазон измерения по шкале, выраженный в омах;

б) нуль-гальванометр к мосту;

в) магазины сопротивления, предпочтительнее рычажные, четырех- или шестидекадные — 2 шт.;

г) реостат (или реохорд) малоомный 1—3 ом;

д) переключатели двухполюсные;

е) источники тока — аккумулятор на 6 в и сухие элементы на 1,5 в;

ж) секундомер;

з) электрические (синхронные) часы;

и) специальные клинообразные подставки с углами 5, 10, 20, 30 и 45° для проверки влияния наклона и уравновешенности подвижной системы приборов;

к) мегомметр, развивающий напряжение 500 в, для определения сопротивления изоляции;

л) специальные деревянные стойки или стенд для установки щитовых приборов.

III. ПОВЕРКА

4. Внешним осмотром устанавливают соответствие прибора пунктам технических требований, перечисленным в таблице (п. 2), а также отсутствие в приборе каких-либо дефектов, препятствующих его нормальной работе.

Приборы считаются непригодными, если при внешнем осмотре будет обнаружен хотя бы один из следующих недостатков:

а) нечеткость отметок и цифр на шкале, загрязнение циферблата или видимых частей механизма, повреждение или плохое качество стекла, зеркала, недостаточное уплотнение стекла, крышки прибора и т. п.;

б) отсутствие или недостаточная четкость и ясность требуемой маркировки;

в) отсутствие, неисправность, недостаточная прочность крепления или перекос отдельных частей и деталей, в том числе зажимов;

г) наличие следов масла на корпусе редуктора, свидетельствующее о негерметичности редуктора самопишущих логометров и автоматических мостов;

д) наличие внутри прибора посторонних предметов или незакрепленных деталей;

е) загрязнение контактов и неисправность регулирующего устройства;

ж) смещение стрелки при открывании и закрывании кронштейна (для автоматических самопишущих электронных мостов с дисковой диаграммой);

з) прилипание или затирание стрелки и неисправность корректора.

5. Сопротивление изоляции электрических цепей прибора определяют мегомметром. Измеряют сопротивление изоляции по отношению к корпусу прибора и по отношению друг к другу следующих цепей:

а) цепи питания следящего устройства мостов, присоединяемой к сети переменного тока;

б) силовой цепи регулирующего устройства;

в) измерительной цепи;

г) цепи питания синхронного двигателя.

В многоточечных приборах измеряется сопротивление изоляции зажимов для отдельных термометров сопротивления по отношению друг к другу (если они разъединены по схеме).

При проверке к одному зажиму мегомметра присоединяют соединенные вместе концы от зажимов соответствующей цепи, а к другому зажиму — соединенные вместе концы от другой цепи или соответственно провод, соединенный с корпусом прибора.

6. Характер успокоения подвижной части электронного автоматического моста проверяется следующим образом: включают питание моста и после прогрева ламп в течение 5 мин включают на зажимы прибора сопротивление, соответствующее температуре, находящейся в пределах измерения прибора. Стрелка автоматического моста должна устанавливаться в положение равновесия после двух-трех полуколебаний. Затем сопротивление изменяют; в новом положении равновесия стрелка моста должна устанавливаться опять после двух-трех полуколебаний. При наличии незатухающих колебаний следует уменьшить усиление поворотом рукоятки регулятора чувствительности, находящегося на передней стенке усилителя. Если указывающая стрелка моста устанавливается в положение равновесия без колебания, нужно увеличить усиление поворотом регулятора в противоположную сторону.

Время успокоения подвижной части логометра определяется при номинальном напряжении питания измерительной цепи. На магазине, включенном вместо термометра сопротивления, устанавливается сопротивление, соответствующее геометрической середине шкалы. Перед включением источника питания указатель прибора должен быть в крайнем левом положении.

Время успокоения определяют как среднее из трех измерений, полученных с помощью секундомера с момента включения напряжения или с момента изменения сопротивления внешней цепи до момента, когда удаление указателя от установившегося положения будет равным 1% от длины шкалы.

7. Основная погрешность поверяемого прибора определяется:

а) при нормальном рабочем положении прибора;

- б) при температуре окружающего воздуха $20 \pm 5^\circ\text{C}$;
- в) при отсутствии внешних магнитных полей и вдали от ферромагнитных масс; щитовые логометры с надписью «Монтировать на стальном щите» должны быть закреплены на стальном щите толщиной 3 мм;
- г) при номинальном значении напряжения источника постоянного тока (для логометров);
- д) при номинальных значениях напряжения и частоты питания и при практически синусоидальной кривой напряжения питающего тока (для автоматических электронных мостов).

8. Определение основной погрешности производится на всех числовых отметках шкалы.

Перед определением основной погрешности логометров проверяют, устанавливается ли стрелка на красную черту при включении контрольной катушки сопротивления.

9. При проверке многоточечных самопишущих приборов все свободные зажимы на панели прибора, предназначенные для подключения термометров сопротивления, должны быть соединены с парой зажимов, к которым присоединен магазин сопротивления.

Во избежание порчи поверяемых приборов никакие переключения в схеме не должны производиться при включенном питании, а включение питания может производиться только после сборки всей остальной схемы.

10. Определение основной погрешности и вариации логометров при помощи образцового моста производится в следующем порядке:

а) при разомкнутом рубильнике 6 (рис. 12) на магазине сопротивления 3 устанавливается сопротивление на 1—5 ом меньше, чем $R_{гп} = R_t + R_{вн}$,

где R_t — сопротивление термометра при температуре, соответствующей поверяемой числовой отметке, $R_{вн}$ — сопротивление внешней линии, обычно равно 5 или 15 ом (при наличии катушки для подгонки внешнего сопротивления 8 $R_{вн}$ не вводится);

б) переводят переключатель 4 в положение а;

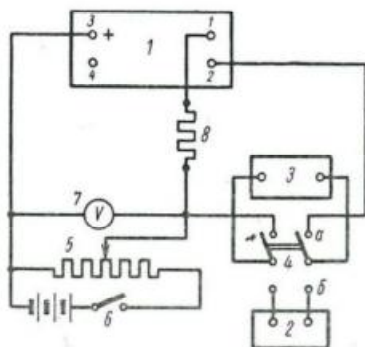


Рис. 12. Схема включения логометра при проверке по образцовому мосту

в) замыкают рубильник *б* и реостатом *5* устанавливают на зажимах логометра *1* необходимое напряжение (обычно оно указывается на шкале и у зажимов питания логометра), измеряемое вольтметром *7*;

г) регулируя сопротивление магазина *3*, доводят стрелку логометра до поверяемой числовой отметки шкалы;

д) рубильником *б* выключают питание и переключатель *4* ставят в положение *б*;

е) измеряют с помощью моста *2* установленное сопротивление магазина *3*;

ж) операции, указанные в подпунктах *а—е*, повторяют, установив предварительно сопротивление магазина *3*, превышающее $R_{гр} = R_t + R_{вн}$ на 1—5 ом, и затем плавно подводят стрелку к числовой отметке справа. Значения сопротивлений R_t , соответствующие поверяемым точкам, берут из градуировочных таблиц 1—4 приложения 3.

11. Определение основной погрешности и вариации логометров при помощи образцового магазина сопротивления производится в следующем порядке:

а) при разомкнутом рубильнике *4* (рис. 13) устанавливают сопротивление магазина на 1—2 ом меньше, чем $R_{гр} = R_t + R_{вн}$ (при наличии катушки для подгонки внешнего сопротивления $R_{вн}$ не вводится);

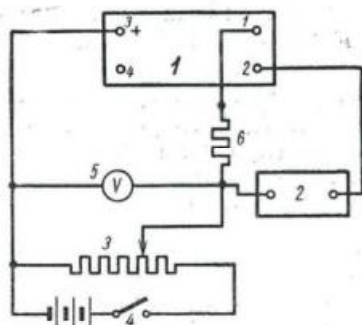


Рис. 13. Схема включения логометра при проверке по образцовому магазину сопротивления

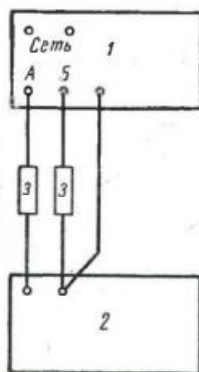


Рис. 14. Схема включения моста

б) замыкают рубильник *4* и реостатом *3* устанавливают необходимое напряжение питания логометра, контролируя его величину по вольтметру *5*;

в) подбирают такое сопротивление магазина *2*, чтобы стрелка логометра *1* стала на поверяемую отметку шкалы;

г) отсчитывают сопротивление R_1 , выставленное на магазине;

- д) при разомкнутом рубильнике 4 устанавливают сопротивление магазина на 1—2 *ом* больше, чем $R_{гр} = R_t + R_{вн}$;
- е) повторяют операцию, указанную в подпункте в;
- ж) отсчитывают сопротивление R_2 , выставленное на магазине.

12. Определение основной погрешности и вариации мостов производится в следующем порядке:

а) при выключенном питании моста 1 (рис. 14) устанавливают сопротивление магазина 2 на 1—2 *ом* меньше, чем $R_{гр} = R_t$;

б) включают питание моста и подбирают такое сопротивление магазина, при котором указатель моста станет на поверяемую отметку шкалы. Катушки для подгонки внешнего сопротивления 3 должны иметь по 2,5 *ом* каждая;

в) отсчитывают сопротивление R_1 , выставленное на магазине;

г) при выключенном мосте устанавливают сопротивление магазина на 1—2 *ом* больше, чем $R_{гр} = R_t$;

д) повторяют операцию, указанную в подпункте б;

е) отсчитывают сопротивление R_2 , выставленное на магазине.

13. Проверка при помощи магазина сопротивления возможна только в том случае, если наименьшее деление магазина равно 0,01 *ом*. Если имеется магазин с наименьшим делением 0,1 *ом* (как это чаще всего бывает), необходимо использовать специальный малоомный магазин (или реохорд) и включить его последовательно с основным.

14. При определении основной погрешности и вариации неравновесных мостов прежде всего производят регулировку напряжения, питающего мост. Для этого надо произвести переключение на контрольное сопротивление и с помощью реостата добиться установления стрелки прибора на контрольной отметке шкалы (на красной черте).

15. При проверке неавтоматических равновесных мостов поступают следующим образом: при выключенном мосте набирают сопротивление магазина, в точности соответствующее первой поверяемой отметке $R_{гр} = R_t$, затем включают поверяемый мост и изменением сопротивления магазина подводят указатель реохорда к первой поверяемой отметке до тех пор, пока стрелка нуль-гальванометра не станет на нуль; после записи отсчета указатель перемещают дальше в том же направлении на несколько делений шкалы, а затем устанавливают на нуль стрелку нуль-гальванометра при обратном перемещении указателя реохорда и записывают второй отсчет по поверяемому прибору. Аналогичным образом производятся отсчеты на следующих поверяемых отметках шкалы реохорда.

16. Проверка автоматических равновесных мостов отличается от проверки неавтоматических только тем, что указатель перемещается по шкале поверяемого моста автоматически после включения двигателя, приводящего в действие механизм моста.

Для определения основной погрешности автоматических мостов типа АУМ можно, кроме того, применять следующий метод:

а) установить на образцовом магазине сопротивление, соответствующее поверяемой отметке;

б) при выключенном двигателе отвести каретку пера приблизительно на 10 мм левее поверяемой отметки шкалы;

в) включить двигатель и после достижения равновесия записать показания, отсчитанные по шкале прибора;

г) выключить двигатель и перевести вручную каретку приблизительно на 10 мм правее поверяемой отметки и повторить действия, указанные в подпункте в.

Точно также производят отсчеты и в других поверяемых отметках шкалы, за исключением начальной и конечной, где каретка смещается только в одну сторону и производится один отсчет.

При проверке самопишущих автоматических мостов вначале должна быть проверена правильность начальной установки пера, и в случае неправильной установки необходимо произвести соответствующую корректировку. Для этой проверки к зажимам моста необходимо присоединить сопротивление, соответствующее началу шкалы.

Показания по шкалам приборов, полученные в результате проверки, необходимо выразить в единицах сопротивления по градуировочным таблицам.

17. Изменение показаний прибора, вызванное наклоном его в любую сторону от рабочего положения, и уравновешенность прибора определяют при наклоне его вправо, влево, вперед и назад, подкладывая под прибор или под стойку, на которой он укреплен, специальные клинья с требуемым углом.

Проверка производится при положении указателя в начале, середине и конце шкалы. При проверке допускается легкое постукивание по прибору для исключения влияния трения.

18. Погрешность записи определяется на 3—4 отметках шкалы теми же методами, что и погрешность показаний на минимальной и максимальной скоростях движения диаграммы.

При отсчете записанных показаний используется контрольная линейка, если она входит в комплект прибора.

Для многоточечных приборов, кроме того, определяется вариация записи, т. е. разброс одноименных точек записи при подаче на клеммы для подключения термометров сопротивления такого сопротивления, при котором близкие по номерам точки будут располагаться вдоль шкалы, на наибольших расстояниях друг от друга. Вариация записи определяется за время не менее 20 мин.

19. Для проверки совпадения крайних линий диаграммной сетки со шкалой прибора стрелку устанавливают вначале на крайнюю левую, а затем на крайнюю правую отметки шкалы и включают при этом двигатель на 5—10 мин.

20. Погрешность средней скорости движения (вращения) диаграммы определяется по синхронным электрическим часам, питаемым от того же источника тока, что и синхронный двигатель, приводящий в движение диаграмму. При отсутствии электрических часов проверка производится по обыкновенным часам. Проверка

производится на любой скорости движения диаграммы в течение времени, необходимого для перемещения ее на 0,3—0,5 м и при любом напряжении питания двигателя в пределах от 0,9 до 1,1 номинального. У приборов с дисковой диаграммой проверка производится в течение 24 ч. При этом испытании к зажимам измерительной цепи прибора присоединяется постоянное сопротивление, соответствующее положению указателя на середине шкалы.

21. Качество записи проверяется одновременно с определением скорости движения диаграммы. Движение диаграммы должно происходить без перекосов, смятия и разрывов перфорации. Одновременно проверяется правильность действия переключателя в многоточечных приборах, т. е. соответствие цвета (или номера) выбиваемых точек цвету (или номеру), указываемому механизмом переключателя до момента удара.

При проверке качества записи самопишущих многоточечных логометров не должно наблюдаться бросков указателя за шкалу при переключении точек.

22. Порог чувствительности мостов определяется в следующем порядке: вначале следует исключить вариацию, для чего нужно произвести такое изменение измеряемой величины, которое вызовет заметное на глаз перемещение указателя прибора. Затем производят в том же направлении изменение измеряемой величины на значение допускаемого порога чувствительности. При этом должно произойти перемещение указателя. Порог чувствительности определяется в трех точках шкалы как в сторону убывающих, так и в сторону возрастающих значений измеряемой величины.

23. Время прохождения указателем всей шкалы прибора электромеханических автоматических равновесных мостов определяют в следующем порядке: ставят указатель на начальную отметку шкалы; к измерительной цепи подключают сопротивление, соответствующее конечной отметке шкалы; затем включают силовую цепь прибора, одновременно пуская секундомер. Секундомер останавливают в тот момент, когда указатель дойдет до конечной отметки шкалы.

У электронных мостов аналогичная операция производится без выключения прибора. Эти определения производятся дважды при прямом и обратном ходе. Время определяется как среднее из четырех измерений.

24. Погрешность срабатывания контактов регулирующего устройства прибора определяется при нормальных условиях не менее чем на двух любых отметках шкалы в пределах области действия регулирующего устройства.

Указатель регулирующего устройства устанавливают на проверяемую отметку шкалы и определяют действительное значение измеряемой величины для данной отметки и действительное значение измеряемой величины, при которой происходит срабатывание контактов. По полученным данным вычисляется разность между действительными значениями. Определение разности производится

как при плавном увеличении, так и при плавном уменьшении измеряемой величины.

Аналогичная проверка производится для каждого указателя регулирующего устройства. За погрешность регулирующего устройства принимается наибольшая из полученных разностей.

Во время испытания не должно наблюдаться ложного срабатывания сигнального устройства, в качестве которого используются электрические лампы, подключаемые к прибору с внешним источником питания.

В случаях, когда регулирующее устройство имеет ртутные контакты, одновременно проверяется работоспособность контактов при наклоне прибора на угол 2° в любую сторону от рабочего положения.

25. Влияние изменения напряжения питания на показания прибора определяется не менее чем на трех отметках — в начале, середине и конце шкалы с исключением всех других влияний, кроме определяемого. Для исключения влияния трения отсчет производится после легкого постукивания по прибору.

IV. ОБРАБОТКА И ОФОРМЛЕНИЕ РЕЗУЛЬТАТОВ ПОВЕРКИ

26. Основная погрешность определяется как наибольшая из разностей, вычисляемых по формулам:

$$\Delta_1 = R_{гр} - R_1;$$

$$\Delta_2 = R_{гр} - R_2.$$

Вариация V определяется как абсолютное значение разности $R_2 - R_1$:

$$V = |R_2 - R_1|,$$

где R_1 и R_2 — сопротивления, требуемые для приведения указателя на проверяемую отметку шкалы прибора при номинальном напряжении и при плавном подводе указателя соответственно при увеличении и уменьшении сопротивления.

27. Приведенная основная погрешность* определяется по формуле:

$$\Delta_{пр} = \frac{\Delta}{R_k - R_n} \cdot 100\%. \quad (7)$$

Приведенная вариация $V_{пр}$ определяется по формуле:

$$V_{пр} = \frac{V}{R_k - R_n} \cdot 100\%. \quad (8)$$

В формулах (7) и (8) R_k и R_n — сопротивления, соответствующие концу и началу шкалы прибора.

* Приведенной основной погрешностью называется погрешность, выраженная в процентах от диапазона шкалы прибора, т. е. от разности $R_k - R_n$.

28. Погрешности логометров, обусловленных измерением напряжения источника тока, находят как наибольшее из двух значений, определяемых по формулам:

$$\Delta_1 = \frac{R - R^I}{R_K - R_H} \cdot 100\%; \quad \Delta_2 = \frac{R - R^{II}}{R_K - R_H} \cdot 100\%,$$

$$R = \frac{R_1 + R_2}{2};$$

где

R^I — сопротивление, соответствующее поверяемой отметке шкалы при минимально допустимом напряжении питания;

R^{II} — то же, при максимально допустимом напряжении.

29. Приведенная погрешность, обусловленная неуравновешенностью подвижной части прибора, есть наибольшее из четырех значений, определяемых по формулам:

$$\Delta_1 = \frac{|R - R^I|}{R_K - R_H} \cdot 100\%,$$

$$\Delta_2 = \frac{|R - R^{II}|}{R_K - R_H} \cdot 100\%,$$

$$\Delta_3 = \frac{|R - R^{III}|}{R_K - R_H} \cdot 100\%,$$

$$\Delta_4 = \frac{|R - R^{IV}|}{R_K - R_H} \cdot 100\%,$$

где $R^I, R^{II}, R^{III}, R^{IV}$ — сопротивления, требуемые для приведения указателя на поверяемую отметку шкалы при наклоне прибора в четырех различных направлениях на предельно-допускаемый угол.

30. Прибор, удовлетворяющий всем требованиям инструкции, подвергается клеймению.

Приборы, не имеющие обозначения класса, не клеймятся. На них выдается свидетельство единой формы с указанием класса, к которому они могут быть отнесены.

Приборы, не удовлетворяющие требованиям настоящей инструкции, признаются негодными к применению и на них выдается извещение о непригодности с указанием причин.

При проверке приборов ведутся протоколы наблюдений, рекомендуемые формы которых приведены в приложениях 4 и 5.

ПЕРЕЧЕНЬ

приборов для термометров сопротивления, внесенных в Государственный реестр

№ п/п.	Наименование	Обозначение	Номер Госреэстра	Краткая техническая характеристика	Примечания
1	Мосты автоматические	АУМ	126	Погрешность $\pm 0,5\%$. С контактным регулирующим устройством. Запись на ленточной диаграмме	Сняты с производства
2	Мосты автоматические самопишущие	ЭМ-120	487	Класс точности 0,5. С регулирующим устройством. Запись на дисковой диаграмме	—
3	Мосты автоматические самопишущие	ЭМП	846	Класс точности 0,5 и 1,0. С регулирующими и сигнальными устройствами. Запись на ленточной диаграмме	—
4	Мосты автоматические показывающие с вращающимся циферблатом	ЭМВ	896	Класс точности 0,5. С регулирующими устройствами различных типов	—
5	Мосты автоматические самопишущие	ЭМД	1056—56	Класс точности 0,5. С регулирующим устройством. Запись на дисковой диаграмме	—
6	Мосты автоматические самопишущие	МС1, МСП1	1557—61	Класс точности 0,5 и 1,0. С регулирующим устройством. Запись на ленточной диаграмме	—
7	Логометры показывающие шитовые профильные	ЛПр-53 (ЛПБ-46)	1117—57	Класс точности 1,5. Источник питания 4 в	—

ТЕХНИЧЕСКИЕ ТРЕБОВАНИЯ

1. Градуировки и пределы измерений мостов и логометров должны соответствовать указанному в табл. 1.

Таблица 1

Тип термометра сопротивления по ГОСТ 6651-59	Номинальное сопротивление термометра при 0°C (R_0), ом	Обозначение градуировки термометра	Пределы измерений, °C	
			мостов по ГОСТ 7164-58	логометров по ГОСТ 9736-61
ТСП	10	гр 20	от 0 " 0 " 0 " 0 " 300	до 300 " 400 " 500 " 650 " 650
ТСП	46	гр 21	от -120 до 30 " 0 " 100 " 0 " 150 " 0 " 200 " 0 " 300 " 0 " 400 " 0 " 500 " 200 " 500	от -200 до -100 " -200 " 0 " -200 " 50 " -150 " 0 " -150 " 50 " -150 " 150 " -100 " 0 " -100 " 50 " -100 " 100 " -50 " 0 " -50 " 50 " -50 " 100
ТСП	100	гр 22	от -200 до -70 " -120 " 30 " -90 " 50 " 0 " 50 " 0 " 100 " 0 " 150 " 0 " 200 " 0 " 300 " 0 " 400 " 0 " 500 " 200 " 500	" 0 " 50 " 0 " 100 " 0 " 100 " 0 " 100 " 0 " 150 " 0 " 200 " 0 " 300 " 0 " 400 " 0 " 500 " 200 " 500
ТСМ	53	гр 23	от -50 до 50 " -50 " 100 " 0 " 50 " 0 " 100 " 0 " 180 " 0 " 60,4 (для измерения вакуума)	от -50 до 0 " -50 " 50 " -50 " 100 " 0 " 50 " 0 " 100 " 0 " 150 " 0 " 180 " 50 " 100
ТСМ	100	гр 24	от -50 до 50 " -50 " 100 " -25 " 25 " 0 " 25 " 0 " 50 " 0 " 100 " 0 " 180	

Примечание. Приборы, изготовленные до срока введения ГОСТ 7164—58 и ГОСТ 9736—61, а также приборы иностранных фирм могут иметь другие пределы измерений.

2. Отметки, цифры и другие обозначения шкалы должны быть черными при светлом фоне циферблата и белыми при темном фоне. Допускается нанесение особых отметок ярко-красным, светло-зеленым и светло-синим цветом.

3. Шкала должна быть расположена таким образом, чтобы стрелка прибора перекрывала не менее $\frac{1}{4}$ и не более $\frac{3}{4}$ длины самой короткой отметки.

Перекрещивание конца стрелки с отметками шкалы не должно достигать такой степени, при которой стрелка пересекает обе грани наиболее широкой отметки.

Расстояние между поверхностью циферблата и ножевидным концом стрелки должно быть в пределах $2,5 \pm 1$ мм по всей длине шкалы, а в логометрах оно не должно превышать $0,01l + 1$ мм, где l — длина стрелки в мм.

4. Сопротивление изоляции измерительных и силовых цепей мостов относительно корпуса прибора, а также относительно друг друга должно быть не менее 20 *Мом* при температуре $20 \pm 5^\circ\text{C}$ и относительной влажности, не превышающей 80%. Сопротивление изоляции цепей логометров относительно корпуса при тех же условиях должно быть не менее 40 *Мом*.

Сопротивление изоляции логометров, предназначенных для применения при температуре окружающего воздуха от -40 до $+60^\circ\text{C}$ и относительной влажности до 95%, измеренное при нормальных условиях непосредственно после пребывания их в течение 24 ч в воздухе с относительной влажностью $95 \pm 3\%$ и при температуре $+35^\circ\text{C}$ должно быть не менее 2 *Мом*.

5. Характер успокоения подвижной части мостов должен быть таким, чтобы указатель прибора устанавливался не более чем после трех полуколебаний для показывающих приборов и двух полуколебаний для самопишущих.

Время успокоения подвижной части логометров должно быть:

при длине шкалы до 90 мм вкл. — не более 3 сек
 » » » более 90 до 150 мм вкл. — не более 4 сек
 » » » » 150 мм — не более 6 сек.

6. Основная погрешность приборов не должна превышать указанной в табл. 2.

Таблица 2

Класс точности прибора	Основная погрешность в % от диапазона измерений	
	мостов	логометров
0,2	$\pm 0,2$	—
0,5	$\pm 0,5$	$\pm 0,5$
1,0	$\pm 1,0$	$\pm 1,0$
1,5	—	$\pm 1,5$
2,5	—	$\pm 2,5$

При смене электронных ламп основная погрешность электронных мостов не должна превышать допускаемой, указанной в табл. 2.

7. На шкале логометров должна быть нанесена красная черта, на которую должна устанавливаться стрелка прибора при включении контрольной катушки сопротивления. Красная черта должна быть расположена примерно на геометрической середине шкалы и должна совпадать с одной из ее отметок.

8. Вариация показаний приборов не должна превышать абсолютного значения допускаемой основной погрешности.

9. Изменение показаний логометра, вызванное наклоном его в любую сторону от рабочего положения на угол, установленный для данного типа прибора, не должно превышать допускаемой основной погрешности.

10. К самопишущим приборам предъявляются, кроме указанных выше, следующие требования:

а) погрешность записи у мостов не должна превышать указанной в табл. 3.

Таблица 3

Класс точности моста	Основная погрешность записи в % от диапазона измерений	
	приборов с шириной поля записи 200 мм и более	приборов с шириной поля записи менее 200 мм
0,2	$\pm 0,5$	$\pm 0,5$
0,5	$\pm 0,5$	$\pm 1,0$
1,0	$\pm 1,0$	$\pm 1,0$

Погрешность записи у логометров не должна превышать полуторакратного значения основной погрешности показаний;

б) несовпадение начала шкалы прибора с начальной линией диаграммной сетки не должно превышать $\pm 0,3$ мм, несовпадение конечной отметки шкалы прибора с крайней линией диаграммной сетки не должно превышать ± 1 мм;

в) смещение корректором стрелки нулевого гальванометра самопишущих приборов с ленточной диаграммой (в автоматических мостах типа АУМ) должно быть не менее чем на пять делений в обе стороны от нуля. Смещение корректором пера у самопишущих приборов с дисковой диаграммой должно быть не менее 5 мм в обе стороны;

г) погрешность средней скорости движения диаграммы у мостов при проверке по электрическим часам, питаемым от того же источника тока, что и синхронный двигательверяемого прибора, должна быть не более $\pm 0,5\%$, у логометров — не более $\pm 0,25\%$;

д) толщина линии записи в приборах с непрерывной записью должна быть не более 0,6 мм. Запись должна быть без обрывов и утолщений. Отпечатки точек и их цвет в приборах с точечной записью должны быть четкими и должны соответствовать номеру цвета, указываемому стрелкой на диске переключателя до момента удара молоточка.

11. Порог чувствительности мостов не должен превышать: для приборов классов 0,2 и 0,5—0,1%, а для приборов класса 1,0—0,2%.

Порог чувствительности выражается так же, как основная погрешность.

12. Время прохождения указателем всей шкалы у мостов не должно превышать указанного в монтажно-эксплуатационной инструкции для данного типа прибора.

13. Погрешность срабатывания контактов регулирующего устройства логометров, являющаяся разностью между действительными значениями величин, соответствующих положению указателя регулирующего устройства и указателя прибора в момент срабатывания контакта, не должна превышать абсолютного значения основной допускаемой погрешности прибора.

Погрешность срабатывания контактов регулирующего устройства мостов не должна превышать указанной в монтажно-эксплуатационной инструкции на данный тип прибора.

14. Стрелка прибора на крайних точках шкалы должна иметь точку пересечения с падающей дужкой («бугелем»), отстоящую не менее чем на 2 мм от края дужки.

В результате падения дужки на стрелку на бумаге не должно оставаться нескольких, хотя бы малозаметных точек.

15. В многоточечных автоматических мостах типа АУМ удар молоточка должен происходить при третьем подъеме ступенчатого столика после достижения компенсации. При отсутствии компенсации число циклов между двумя ударами молоточка должно соответствовать положению установочного восьмизубого сектора, имеющего цифровые обозначения 6, 12, 20.

16. Изменение показаний логометров при изменении напряжения источника, питающего измерительную цепь, на $\pm 10\%$ от номинального для приборов с сетевым источником питания и на значение от $+5\%$ до -20% от номинального для приборов с химическим источником питания не должно превышать допускаемой основной погрешности.

Если вид источника питания не указан, прибор должен удовлетворять обоим вышеуказанным требованиям.

17. Приборы должны иметь следующую маркировку:

- а) обозначение единицы измеряемой величины;
- б) товарный знак;
- в) заводской номер прибора;
- г) год выпуска;
- д) класс точности;
- е) номер стандарта (если прибор стандартизирован);
- ж) условное обозначение типа прибора;
- з) номер градуировки;
- и) напряжение питания и частоту силовой цепи (для мостов, самопишущих и регулирующих логометров);
- к) маркировку зажимов.

Кроме того, для мостов должна быть указана потребляемая мощность, а для логометров:

- л) сопротивление внешней соединительной линии (R_A);
- м) напряжение питания измерительной цепи;
- н) система прибора;
- о) условное обозначение рабочего положения прибора;
- п) условное обозначение испытательного напряжения;
- р) условное обозначение рода тока;
- с) маркировка корректора;
- т) надпись «Монтировать на стальном щите», или «Не монтировать на стальном щите» — для щитовых приборов;
- у) обозначения устойчивости к климатическим и механическим воздействиям и защищенности от влияния внешней среды;
- ф) номинальная температура, если она отличается от $20 \pm 5^\circ\text{C}$.

Допускается наличие на приборах дополнительной маркировки.

На приборах, выпущенных из производства до срока введения ГОСТ 1845—59, ГОСТ 9736—61 и ГОСТ 7164—58, и на приборах иностранных фирм отдельные из вышеуказанных обозначений могут отсутствовать.

ГРАДУИРОВОЧНАЯ ТАБЛИЦА ПЛАТИНОВЫХ ТЕРМОМЕТРОВ СОПРОТИВЛЕНИЯ

$R_0 = 46,00$ ом. Обозначение градуировки — гр 21

$$A = 3,96847 \cdot 10^{-3} \text{ 1/град}$$

$$B = -5,847 \cdot 10^{-7} \text{ 1/град}^2$$

$$C = -4,22 \cdot 10^{-12} \text{ 1/град}^3$$

Сопротивление в омах при температуре от -200 до $+650^\circ\text{C}$

°C	0	1	2	3	4	5	6	7	8	9
-200	7,95	9,76	9,56	9,36	9,16	8,96	8,75	8,55	8,35	8,15
-190	9,96	11,75	11,55	11,36	11,16	10,96	10,76	10,56	10,36	10,16
-180	11,95	13,73	13,54	13,34	13,14	12,94	12,75	12,55	12,35	12,15
-170	13,93	15,70	15,50	15,31	15,11	14,92	14,72	14,52	14,33	14,13
-160	15,90	17,65	17,46	17,26	17,07	16,87	16,68	16,48	16,29	16,09
-150	17,85	19,59	19,40	19,21	19,01	18,82	18,63	18,43	18,24	18,04
-140	19,79	21,52	21,33	21,14	20,95	20,75	20,56	20,37	20,17	19,98
-130	21,72	23,44	23,25	23,06	22,87	22,68	22,48	22,29	22,10	21,91
-120	23,63	25,35	25,16	24,97	24,78	24,59	24,40	24,21	24,02	23,82
-110	25,54	27,25	27,06	26,87	26,68	26,49	26,30	26,11	25,92	25,73
-100	27,44	29,14	28,95	28,76	28,57	28,38	28,19	28,00	27,82	27,63
-90	29,33	31,02	30,83	30,64	30,45	30,27	30,08	29,89	29,70	29,51
-80	31,21	32,89	32,70	32,52	32,33	32,14	31,96	31,77	31,58	31,39
-70	33,08	34,76	34,57	34,38	34,20	34,01	33,83	33,64	33,45	33,27
-60	34,94	36,62	36,43	36,24	36,06	35,87	35,69	35,50	35,32	35,13
-50	36,80	38,47	38,28	38,10	37,91	37,73	37,54	37,36	37,17	36,99
-40	38,65	40,31	40,13	39,95	39,76	39,58	39,39	39,21	39,02	38,84
-30	40,50	42,15	41,97	41,79	41,60	41,42	41,24	41,05	40,87	40,68
-20	42,34	43,99	43,81	43,62	43,44	43,26	43,07	42,89	42,71	42,52
-10	44,17	45,82	45,63	45,45	45,27	45,09	44,90	44,72	44,54	44,35
0	46,00									

°C	0	1	2	3	4	5	6	7	8	9
0	46,00	46,18	46,37	46,55	46,75	46,91	47,09	47,28	47,46	47,64
10	47,82	48,01	48,19	48,37	48,55	48,73	48,91	49,09	49,28	49,46
20	49,64	49,82	50,00	50,18	50,37	50,55	50,73	50,91	51,09	51,27
30	51,45	51,63	51,81	51,99	52,18	52,36	52,54	52,72	52,90	53,08
40	53,26	53,44	53,62	53,80	53,98	54,16	54,34	54,52	54,70	54,88
50	55,06	55,24	55,42	55,60	55,78	55,96	56,14	56,32	56,50	56,68
60	56,86	57,04	57,22	57,39	57,57	57,75	57,93	58,11	58,29	58,47
70	58,65	58,83	59,00	59,18	59,36	59,54	59,72	59,90	60,07	60,25
80	60,43	60,61	60,79	60,97	61,14	61,32	61,50	61,68	61,86	62,04
90	62,21	62,39	62,57	62,74	62,92	63,10	63,28	63,45	63,63	63,81
100	63,99	64,16	64,34	64,52	64,70	64,87	65,05	65,22	65,40	65,58
110	65,76	65,93	66,11	66,28	66,46	66,64	66,81	66,99	67,16	67,34
120	67,52	67,69	67,87	68,05	68,22	68,40	68,57	68,75	68,93	69,10
130	69,28	69,45	69,63	69,80	69,98	70,15	70,33	70,50	70,68	70,85
140	71,03	71,20	71,38	71,55	71,73	71,90	72,08	72,25	72,43	72,60
150	72,78	72,95	73,12	73,30	73,47	73,65	73,82	74,00	74,17	74,34
160	74,52	74,69	74,87	75,04	75,21	75,39	75,56	75,73	75,91	76,08
170	76,26	76,43	76,60	76,77	76,95	77,12	77,29	77,47	77,64	77,81
180	77,99	78,16	78,33	78,50	78,68	78,85	79,02	79,19	79,37	79,54
190	79,71	79,88	80,05	80,23	80,40	80,57	80,75	80,92	81,09	81,26
200	81,43	81,60	81,78	81,95	82,12	82,29	82,46	82,63	82,81	82,98
210	83,15	83,32	83,49	83,66	83,83	84,00	84,18	84,35	84,52	84,69
220	84,86	85,03	85,20	85,37	85,54	85,71	85,88	86,05	86,22	86,39
230	86,56	86,73	86,90	87,07	87,24	87,41	87,58	87,75	87,92	88,09
240	88,26	88,43	88,60	88,77	88,94	89,11	89,28	89,45	89,62	89,79
250	89,96	90,12	90,29	90,46	90,63	90,80	90,97	91,14	91,31	91,48
260	91,64	91,81	91,98	92,15	92,32	92,49	92,66	92,82	92,99	93,16
270	93,33	93,50	93,66	93,83	94,00	94,17	94,33	94,50	94,67	94,84
280	95,00	95,17	95,34	95,51	95,67	95,84	96,01	96,18	96,34	96,51
290	96,68	96,84	97,01	97,18	97,34	97,51	97,68	97,84	98,01	98,18

°C	0	1	2	3	4	5	6	7	8	9
300	98,34	99,51	98,68	98,84	99,01	99,18	99,34	99,51	99,67	99,84
310	100,01	100,17	100,34	100,50	100,67	100,83	101,00	101,17	101,33	101,50
320	101,66	101,83	101,99	102,16	102,32	102,49	102,65	102,82	102,98	103,15
330	103,31	103,48	103,64	103,81	103,97	104,14	104,30	104,46	104,63	104,79
340	104,96	105,12	105,29	105,45	105,61	105,78	105,94	106,11	106,27	106,43
350	106,60	106,76	106,92	107,09	107,25	107,42	107,58	107,74	107,90	108,07
360	108,23	108,39	108,55	108,72	108,88	109,05	109,21	109,37	109,54	109,70
370	109,86	110,02	110,19	110,35	110,51	110,67	110,84	111,00	111,16	111,32
380	111,48	111,65	111,81	111,97	112,13	112,29	112,46	112,62	112,78	112,94
390	113,10	113,26	113,43	113,59	113,75	113,91	114,07	114,23	114,39	114,56
400	114,72	114,88	115,04	115,20	115,36	115,52	115,68	115,84	116,00	116,16
410	116,32	116,48	116,64	116,80	116,97	117,13	117,29	117,45	117,61	117,77
420	117,93	118,09	118,25	118,41	118,57	118,73	118,89	119,04	119,20	119,36
430	119,52	119,68	119,84	120,00	120,16	120,32	120,48	120,64	120,80	120,96
440	121,11	121,27	121,43	121,59	121,75	121,91	122,07	122,23	122,38	122,54
450	122,70	122,86	123,02	123,18	123,33	123,49	123,65	123,81	123,96	124,12
460	124,28	124,44	124,60	124,76	124,91	125,07	125,23	125,39	125,54	125,70
470	125,86	126,02	126,17	126,33	126,49	126,64	126,80	126,96	127,11	127,27
480	127,43	127,58	127,74	127,90	128,05	128,21	128,37	128,52	128,68	128,84
490	128,99	129,14	129,30	129,46	129,61	129,77	129,92	130,08	130,23	130,39
500	130,55	130,70	130,86	131,02	131,17	131,33	131,48	131,63	131,79	131,95
510	132,10	132,26	132,41	132,57	132,72	132,88	133,03	133,19	133,34	133,50
520	133,65	133,81	133,96	134,12	134,27	134,43	134,58	134,73	134,89	135,04
530	135,20	135,35	135,50	135,66	135,81	135,97	136,12	136,27	136,43	136,58
540	136,73	136,89	137,04	137,19	137,35	137,50	137,65	137,81	137,96	138,11
550	138,27	138,42	138,57	138,73	138,88	139,03	139,18	139,33	139,48	139,64
560	139,79	139,94	140,10	140,25	140,40	140,55	140,70	140,86	141,01	141,16
570	141,32	141,47	141,62	141,77	141,92	142,07	142,22	142,37	142,53	142,68
580	142,83	142,98	143,13	143,28	143,44	143,59	143,74	143,89	144,04	144,19
590	144,34	144,49	144,64	144,79	144,94	145,09	145,24	145,40	145,55	145,70

°C	0	1	2	3	4	5	6	7	8	9
600	145,85	146,00	146,15	146,30	146,45	146,60	146,75	146,90	147,05	147,20
610	147,35	147,50	147,65	147,80	147,95	148,10	148,24	148,39	148,54	148,69
620	148,84	148,99	149,14	149,29	149,44	149,59	149,74	149,89	150,03	150,18
630	150,33	150,48	150,63	150,78	150,93	151,07	151,22	151,37	151,52	151,67
640	151,81	151,96	152,11	152,26	152,41	152,55	152,70	152,85	153,00	153,15
650	153,30									

Таблица 2

ГРАДУИРОВОЧНАЯ ТАБЛИЦА ПЛАТИНОВЫХ ТЕРМОМЕТРОВ СОПРОТИВЛЕНИЯ

$R_0 = 100,00$ ом. Обозначение градуировки — гр 22

$R_0 = 10,000$ ом². Обозначение градуировки — гр 20

$$A = 3,96847 \cdot 10^{-3} \text{ 1/град}$$

$$B = -5,847 \cdot 10^{-7} \text{ 1/град}^2$$

$$C = -4,22 \cdot 10^{-12} \text{ 1/град}^4$$

Сопроизведение в омах при температуре от -200 до $+650$ °C

°C	0	1	2	3	4	5	6	7	8	9
-200	17,28									
-190	21,65	21,21	20,78	20,34	19,91	19,47	19,03	18,59	18,16	17,72
-180	25,98	25,55	25,12	24,69	24,25	23,82	23,39	22,95	22,52	22,08

°C	0	1	2	3	4	5	6	7	8	9
-170	30,29	29,86	29,43	29,00	28,57	28,14	27,71	27,28	26,85	26,42
-160	34,56	34,13	33,71	33,28	32,85	32,43	32,00	31,57	31,14	30,71
-150	38,80	38,38	37,95	37,53	37,11	36,68	36,26	35,83	35,41	34,98
-140	43,02	42,60	42,18	41,76	41,33	40,91	40,49	40,07	39,65	39,22
-130	47,21	46,79	46,37	45,95	45,53	45,12	44,70	44,28	43,86	43,44
-120	51,38	50,96	50,54	50,13	49,71	49,29	48,88	48,46	48,04	47,63
-110	55,52	55,11	54,69	54,28	53,87	53,45	53,04	52,62	52,21	51,79
-100	59,65	59,23	58,82	58,41	58,00	57,59	57,17	56,76	56,35	55,93
-90	63,75	63,34	62,93	62,52	62,11	61,70	61,29	60,88	60,47	60,06
-80	67,84	67,43	67,02	66,61	66,21	65,80	65,39	64,98	64,57	64,16
-70	71,91	71,50	71,10	70,69	70,28	69,88	69,47	69,06	68,65	68,25
-60	75,96	75,56	75,15	74,75	74,34	73,94	73,53	73,13	72,72	72,32
-50	80,00	79,60	79,20	78,79	78,39	77,99	77,58	77,18	76,77	76,37
-40	84,03	83,63	83,22	82,82	82,42	82,02	81,62	81,21	80,81	80,41
-30	88,04	87,64	87,24	86,84	86,44	86,04	85,63	85,23	84,83	84,43
-20	92,04	91,64	91,24	90,84	90,44	90,04	89,64	89,24	88,84	88,44
-10	96,03	95,63	95,23	94,83	94,43	94,03	93,63	93,24	92,84	92,44
0	100,00	99,60	99,21	98,81	98,41	98,01	97,62	97,22	96,82	96,42
10	103,06	104,36	104,75	105,15	105,54	105,94	106,33	106,73	107,12	107,52
20	107,91	108,31	108,70	109,10	109,49	109,88	110,28	110,67	111,07	111,46
30	111,85	112,25	112,64	113,03	113,43	113,82	114,21	114,60	115,00	115,39
40	115,78	116,17	116,57	116,96	117,35	117,74	118,13	118,52	118,91	119,31
50	119,70	120,09	120,48	120,87	121,26	121,65	122,04	122,43	122,82	123,21
60	123,60	123,99	124,38	124,77	125,16	125,55	125,94	126,33	126,72	127,10
70	127,49	127,88	128,27	128,66	129,05	129,44	129,82	130,21	130,60	130,99
80	131,37	131,76	132,15	132,54	132,92	133,31	133,70	134,08	134,47	134,86
90	135,24	135,63	136,02	136,40	136,79	137,17	137,56	137,94	138,33	138,72
100	139,10	139,49	139,87	140,26	140,64	141,02	141,41	141,79	142,18	142,56

°C	0	1	2	3	4	5	6	7	8	9
110	142,95	143,33	143,71	144,10	144,48	144,86	145,25	145,63	146,01	146,40
120	146,78	147,16	147,55	147,93	148,31	148,69	149,07	149,46	149,84	150,22
130	150,60	150,98	151,37	151,75	152,13	152,51	152,89	153,27	153,65	154,03
140	154,41	154,79	155,17	155,55	155,93	156,31	156,69	157,07	157,45	157,83
150	158,21	158,59	158,97	159,35	159,73	160,11	160,49	160,86	161,24	161,62
160	162,00	162,38	162,76	163,13	163,51	163,89	164,27	164,64	165,02	165,40
170	165,78	166,15	166,53	166,91	167,28	167,66	168,03	168,41	168,79	169,16
180	169,54	169,91	170,29	170,67	171,04	171,42	171,79	172,17	172,54	172,92
190	173,29	173,67	174,04	174,41	174,79	175,16	175,54	175,91	176,28	176,66
200	177,03	177,40	177,78	178,15	178,52	178,90	179,27	179,64	180,02	180,39
210	180,76	181,13	181,51	181,88	182,25	182,62	182,99	183,36	183,74	184,11
220	184,48	184,85	185,22	185,59	185,96	186,33	186,70	187,07	187,44	187,81
230	188,18	188,55	188,92	189,29	189,66	190,03	190,40	190,77	191,14	191,51
240	191,88	192,24	192,61	192,98	193,35	193,72	194,09	194,45	194,82	195,19
250	195,56	195,92	196,29	196,66	197,03	197,39	197,75	198,13	198,50	198,86
260	199,23	199,59	199,96	200,33	200,69	201,06	201,42	201,79	202,16	202,52
270	202,89	203,25	203,62	203,98	204,35	204,71	205,08	205,44	205,81	206,17
280	206,53	206,90	207,26	207,63	207,99	208,35	208,72	209,08	209,44	209,81
290	210,17	210,53	210,89	211,26	211,62	211,98	212,34	212,71	213,07	213,43
300	213,79	214,15	214,51	214,88	215,24	215,60	215,95	216,32	216,68	217,04
310	217,40	217,76	218,12	218,49	218,85	219,21	219,57	219,93	220,29	220,64
320	221,00	221,36	221,72	222,08	222,44	222,80	223,16	223,52	223,88	224,24
330	224,59	224,95	225,31	225,67	226,02	226,38	226,74	227,10	227,45	227,81
340	228,17	228,53	228,88	229,24	229,60	229,95	230,31	230,67	231,02	231,38
350	231,73	232,09	232,45	232,80	233,16	233,51	233,87	234,22	234,58	234,93
360	235,29	235,64	236,00	236,35	236,71	237,06	237,41	237,77	238,12	238,48
370	238,83	239,18	239,54	239,89	240,24	240,60	240,95	241,30	241,65	242,01
380	242,36	242,71	243,06	243,42	243,77	244,12	244,47	244,82	245,17	245,53
390	245,88	246,23	246,58	246,93	247,28	247,63	247,98	248,33	248,68	249,03

°C	0	1	2	3	4	5	6	7	8	9
400	249,38	249,73	250,08	250,43	250,78	251,13	251,48	251,83	252,18	252,53
410	252,88	253,23	253,58	253,92	254,27	254,62	254,97	255,32	255,67	256,01
420	256,36	256,71	257,06	257,40	257,75	258,10	258,45	258,79	259,14	259,49
430	259,83	260,18	260,53	260,87	261,22	261,57	261,91	262,26	262,60	262,95
440	263,29	263,64	263,98	264,33	264,67	265,02	265,36	265,71	266,05	266,40
450	266,74	267,09	267,43	267,77	268,12	268,46	268,80	269,15	269,49	269,83
460	270,18	270,52	270,86	271,21	271,55	271,89	272,23	272,58	272,92	273,26
470	273,60	273,94	274,29	274,63	274,97	275,31	275,65	275,99	276,33	276,67
480	277,01	277,36	277,70	278,04	278,38	278,72	279,06	279,40	279,74	280,08
490	280,41	280,75	281,08	281,42	281,76	282,10	282,44	282,78	283,12	283,46
500	283,80	284,14	284,48	284,82	285,16	285,50	285,83	286,17	286,51	286,85
510	287,18	287,52	287,85	288,20	288,53	288,87	289,20	289,54	289,88	290,21
520	290,55	290,89	291,22	291,56	291,89	292,23	292,56	292,90	293,23	293,57
530	293,91	294,24	294,57	294,91	295,24	295,58	295,91	296,25	296,58	296,91
540	297,25	297,58	297,92	298,25	298,58	298,91	299,25	299,58	299,91	300,25
550	300,58	300,91	301,24	301,58	301,91	302,24	302,57	302,90	303,23	303,57
560	303,90	304,23	304,56	304,89	305,22	305,55	305,88	306,22	306,55	306,88
570	307,21	307,54	307,87	308,20	308,53	308,86	309,18	309,51	309,84	310,17
580	310,50	310,83	311,16	311,49	311,82	312,15	312,47	312,80	313,13	313,46
590	313,79	314,11	314,44	314,77	315,10	315,42	315,75	316,08	316,41	316,73
600	317,06	317,39	317,71	318,04	318,37	318,69	319,01	319,34	319,67	319,99
610	320,32	320,65	320,97	321,30	321,62	321,95	322,27	322,60	322,92	323,25
620	323,57	323,89	324,22	324,54	324,87	325,19	325,51	325,84	326,16	326,48
630	326,80	327,13	327,45	327,78	328,10	328,42	328,74	329,06	329,39	329,71
640	330,03	330,35	330,68	331,00	331,32	331,64	331,96	332,28	332,60	332,93
650	333,25									

* Для термометров с сопротивлением $R_0 = 10$ ом все значения разделить на 10.

ГРАДУИРОВОЧНАЯ ТАБЛИЦА МЕДНЫХ ТЕРМОМЕТРОВ СОПРОТИВЛЕНИЯ

 $R_0=100,00$ ом. Обозначение градуировки — гр 24 $\alpha=4,26 \cdot 10^{-3} 1/град$ Сопротивление в омах при температуре от -50 до $+180^\circ\text{C}$

$^\circ\text{C}$	0	1	2	3	4	5	6	7	8	9
-50	78,70	82,53	82,11	81,68	81,26	80,83	80,40	79,98	79,55	79,13
-40	82,96	86,79	86,37	85,94	85,52	85,09	84,66	84,24	83,81	83,39
-30	87,22	91,05	90,63	90,20	89,78	89,35	88,92	88,50	88,07	87,65
-20	91,48	95,31	94,89	94,46	94,04	93,61	93,18	92,76	92,33	91,91
-10	95,74	99,57	99,15	98,72	98,30	97,87	97,44	97,02	96,59	96,17
0	100,00	100,43	100,85	101,28	101,70	102,13	102,56	102,98	103,41	103,83
10	104,26	104,69	105,11	105,54	105,96	106,39	106,82	107,24	107,67	108,09
20	108,52	108,95	109,37	109,80	110,22	110,65	111,08	111,50	111,93	112,35
30	112,78	113,21	113,63	114,06	114,48	114,91	115,34	115,76	116,19	116,61
40	117,04	117,47	117,89	118,32	118,74	119,17	119,60	120,02	120,45	120,87
50	121,30	121,73	122,15	122,58	123,00	123,43	123,86	124,28	124,71	125,13
60	125,56	125,99	126,41	126,84	127,26	127,69	128,12	128,54	128,97	129,39
70	129,82	130,25	130,67	131,10	131,52	131,95	132,38	132,80	133,23	133,65
80	134,08	134,51	134,93	135,36	135,78	136,21	136,64	137,06	137,49	137,91
90	138,34	138,77	139,19	139,62	140,04	140,47	140,90	141,32	141,75	142,17
100	142,60	143,03	143,45	143,88	144,30	144,73	145,16	145,58	146,01	146,43
110	146,86	147,29	147,71	148,14	148,56	148,99	149,42	149,84	150,27	150,69
120	151,12	151,55	151,97	152,40	152,82	153,25	153,68	154,10	154,53	154,95
130	155,38	155,81	156,23	156,66	157,08	157,51	157,94	158,36	158,79	159,21
140	159,64	160,07	160,49	160,92	161,34	161,77	162,20	162,62	163,05	163,47
150	163,90	164,33	164,75	165,18	165,60	166,03	166,46	166,88	167,31	167,73
160	168,16	168,59	169,01	169,44	169,86	170,29	170,72	171,14	171,57	171,99
170	172,42	172,85	173,27	173,70	174,12	174,55	174,98	175,40	175,83	176,25
180	176,68	---	---	---	---	---	---	---	---	---

ГРАДУИРОВОЧНАЯ ТАБЛИЦА МЕДНЫХ ТЕРМОМЕТРОВ СОПРОТИВЛЕНИЯ

R₀ = 53,00 ом. Обозначение градуировки — гр. 23. $\alpha = 4,26 \cdot 10^{-3} 1/град$

Сопротивление в омах при температуре от -50 до +180°C

°C	0	1	2	3	4	5	6	7	8	9
-50	41,71	43,74	43,52	43,29	43,07	42,84	42,61	42,39	42,16	41,94
-40	43,97	46,00	45,78	45,55	45,32	45,10	44,87	44,65	44,42	44,20
-30	46,23	48,26	48,03	47,81	47,58	47,36	47,13	46,90	46,68	46,45
-20	48,48	50,52	50,29	50,07	49,84	49,61	49,39	49,16	48,94	48,71
-10	50,74	52,77	52,55	52,32	52,10	51,87	51,65	51,42	51,19	50,97
0	53,00	53,23	53,45	53,68	53,90	54,13	54,36	54,58	54,81	55,03
10	55,26	55,48	55,71	55,94	56,16	56,39	56,61	56,84	57,06	57,29
20	57,52	57,74	57,97	58,19	58,42	58,65	58,87	59,10	59,32	59,55
30	59,77	60,00	60,23	60,45	60,68	60,90	61,13	61,35	61,58	61,81
40	62,03	62,26	62,48	62,71	62,93	63,16	63,39	63,61	63,84	64,06
50	64,29	64,52	64,74	64,97	65,19	65,42	65,64	65,87	66,10	66,32
60	66,55	66,77	67,00	67,22	67,45	67,68	67,90	68,13	68,35	68,58
70	68,81	69,03	69,25	69,48	69,71	69,93	70,16	70,39	70,61	70,84
80	71,06	71,29	71,51	71,74	71,97	72,19	72,42	72,64	72,87	73,09
90	73,32	73,55	73,77	74,00	74,22	74,45	74,68	74,90	75,13	75,35
100	75,58	75,80	76,03	76,26	76,48	76,71	76,93	77,15	77,38	77,61
110	77,84	78,06	78,29	78,51	78,74	78,97	79,19	79,42	79,64	79,87
120	80,09	80,32	80,55	80,77	81,00	81,22	81,45	81,67	81,90	82,13
130	82,35	82,58	82,80	83,03	83,26	83,48	83,71	83,93	84,16	84,38
140	84,61	84,84	85,06	85,29	85,51	85,74	85,96	86,19	86,42	86,64
150	86,87	87,09	87,32	87,54	87,77	88,00	88,22	88,45	88,67	88,90
160	89,13	89,35	89,58	89,80	90,03	90,25	90,48	90,71	90,93	91,16
170	91,38	91,61	91,83	92,06	92,29	92,51	92,74	92,96	93,18	93,42
180	93,64	—	—	—	—	—	—	—	—	—

Значения электрического сопротивления термометров при температуре $t^{\circ}\text{C}$ в омах (R_t), указанные в градуировочных таблицах, вычислены по формулам:

а) для платиновых термометров:

$$R_t = R_0 [1 + At + Bt^2 + Ct^3(t-100)], \text{ при значениях } t: \\ -200^{\circ}\text{C} \leq t \leq 0^{\circ}\text{C};$$

$$R_t = R_0 (1 + At + Bt^2), \text{ при значениях } t: 0^{\circ}\text{C} \leq t \leq +650^{\circ}\text{C};$$

б) для медных термометров:

$$R_t = R_0 (1 + \alpha t), \text{ при значениях } t: -50^{\circ}\text{C} \leq t \leq +180^{\circ}\text{C},$$

где R_0 — сопротивление термометра при температуре 0°C ,
 A, B, C — постоянные коэффициенты, значения которых определяются градуировкой при температурах: кипения кислорода ($-182,97^{\circ}\text{C}$), кипения воды (100°C) и кипения серы ($444,6^{\circ}\text{C}$);
 α — температурный коэффициент сопротивления меди.

ПРИЛОЖЕНИЕ 4

ПРОТОКОЛ

Дата _____

поверки логометра типа _____, номер градуировки _____

с пределами измерений от _____ до _____, класса _____,

представленного _____ Поверка производилась

по образцовым приборам _____

Образцовому мосту № _____

Образцовому магазину сопротивления № _____

Результаты внешнего осмотра _____

Результаты поверки

Показания логометра, $^{\circ}\text{C}$	Сопротивление по градуировочной таблице плюс сопротивление линии		Показания образцового прибора		Погрешности логометра			Допускаемые погрешности	Температура окружающей среды, $^{\circ}\text{C}$
			Прямой ход	Обратный ход	Основная		Вариация		
					Прямой ход	Обратный ход			

