

Р Ф Я Ц
ВНИИЭФ

Государственная корпорация по атомной энергии «Росатом»
Федеральное государственное унитарное предприятие
РОССИЙСКИЙ ФЕДЕРАЛЬНЫЙ ЯДЕРНЫЙ ЦЕНТР
Всероссийский научно-исследовательский институт экспериментальной физики
ГОСУДАРСТВЕННЫЙ ЦЕНТР ИСПЫТАНИЙ СРЕДСТВ ИЗМЕРЕНИЙ
ФГУП «РФЯЦ – ВНИИЭФ»

Аттестат аккредитации № 30046-11 от 04.05.2011

607188, Нижегородская обл. г. Саров, пр. Мира, д. 37
Телефон 83130 22224 Факс 83130 22232
E-mail: shvn@olit.vniief.ru

СОГЛАСОВАНО

Главный метролог
ООО «ГлобалТест»


А.А. Симчук
«07» 2018 г.


УТВЕРЖДАЮ

Руководитель ГЦИ СИ,
главный метролог
ФГУП «РФЯЦ-ВНИИЭФ»


В.Н. Щеглов
«05» 2018 г.


Усилители заряда и напряжения AP5210-16

Методика поверки

A3009.0253.МП-2018

Содержание

1	Операции поверки.....	3
2	Средства поверки.....	3
3	Требования к квалификации поверителей.....	3
4	Требования безопасности.....	5
5	Условия поверки.....	5
6	Подготовка к проведению поверки.....	5
7	Проведение поверки.....	6
8	Оформление результатов поверки	12
	Приложение А (справочное) Перечень документов, на которые даны ссылки в тексте методики поверки.....	13
	Приложение Б (справочное) Перечень принятых сокращений	13

Настоящая методика поверки распространяется на усилители заряда и напряжения AP5210-16.

Усилитель заряда и напряжения AP5210-16 (далее по тексту – усилитель) предназначен для преобразования и усиления высокоимпедансного сигнала заряда пьезоэлектрических преобразователей и преобразователей со встроенным согласующим усилителем стандарта IEPЕ (integrated electronic piezoelectric) в низкоимпедансный сигнал напряжения.

В комплекте с первичными преобразователями, усилитель может применяться в системах технической диагностики и мониторинга в различных отраслях промышленности для измерений вибрационных и ударных ускорений, силы, давления, а также в лабораторных и научных исследованиях.

Принцип действия усилителя основан на преобразовании сигналов, поступающих от первичных преобразователей (вибропреобразователя, датчика силы, давления и т.д., далее - датчики) в низкоимпедансный сигнал напряжения. Усилитель может работать в режиме преобразования заряда или напряжения при работе с датчиками со встроенным согласующим усилителем.

Питание усилителя осуществляется от внешнего источника постоянного тока напряжением (12 ± 2) В, ток потребления усилителя не более 1000 мА.

Данная методика поверки устанавливает методику первичной и периодической поверок усилителей. Первичной поверке усилители подвергаются при выпуске из производства и после ремонта. Организация и проведение поверки в соответствии с документом «Порядок проведения поверки средств измерений...», утвержденным приказом Минпромторга России от 02 июля 2015 года № 1815.

Межповерочный интервал – 1 год.

Перечень документов, на которые даны ссылки в тексте методики поверки, приведен в приложении А.

Перечень принятых сокращений приведен в приложении Б.

1 Операции поверки

1.1 При проведении первичной и периодической поверок усилителя должны быть выполнены операции, указанные в таблице 1.

1.2 При получении отрицательного результата какой-либо операции поверки дальнейшая поверка не проводится, и результаты оформляются в соответствии с 8.2.

1.3 Протокол поверки ведется в произвольной форме. При проведении периодической поверки допускается сокращать проверяемые режимы (амплитудные и частотные диапазоны, количество каналов) измерений в соответствии с потребностями потребителя и (или) техническими возможностями применяемых СИ, при этом в свидетельстве о поверке должна быть сделана запись об ограничении использования режимов (диапазонов) измерений.

Т а б л и ц а 1 – Перечень операций при поверке

Наименование операции	Номер пункта методики	Обязательность проведения при поверке	
		первичной	периодической
1 Внешний осмотр	7.1	+	+
2 Опробование	7.2	+	+
3 Идентификация программного обеспечения	7.3	+	–
4 Проверка режима питания датчиков	7.4	+	–
5 Проверка коэффициентов и основной относительной погрешности преобразования	7.5	+	+
6 Проверка рабочего диапазона частот и неравномерности АЧХ	7.6	+	+
7 Проверка ФВЧ и ФНЧ	7.7	+	–
8 Проверка уровня СКЗ собственных шумов	7.8	+	–

2 Средства поверки

2.1 При проведении поверки применяют СИ и оборудование, приведенные в таблице 2. Допускается использовать другие СИ и оборудование, обеспечивающие требуемые диапазоны и точности измерений.

2.2 Все применяемые СИ должны быть поверены и иметь действующие свидетельства о поверке.

3 Требования к квалификации поверителей

3.1 К проведению поверки допускается персонал, изучивший ЭД на усилитель, данную методику поверки и имеющий опыт работы с оборудованием, перечисленным в таблице 2.

Т а б л и ц а 2 – Перечень СИ и оборудования, применяемых при поверке

Наименование СИ	Требуемые характеристики		Рекомендуемый тип	Кол-во	Пункт МП
	Диапазон измерений	Погрешность измерений			
Калибратор универсальный	от 0,5 до 100000 Гц; от 1 мВ до 30 В	$\pm 0,2 \%$	H4-16 (рег. №46627-11)	1	7.2, 7.5, 7.6
Мультиметр	от 3 до 300000 Гц; до 100 В	$\pm 0,2 \%$	34410A (рег. №47717-11)	1	7.4, 7.5, 7.6, 7.7
Анализатор спектра	от 0,1 до 100000 Гц; до 10 В	$\pm 0,5 \%$	A19 (рег. №35402-11)	1	7.2, 7.6
Генератор сигналов низкочастотный прецизионный	от 0,1 до 200000 Гц, от 10 до 5000 мВ	$\pm 2,0 \%$	ГЗ-122 (рег. №10237-85)	1	7.7
Анализатор спектра низкочастотный	от 0 до 100000 Гц; 0,1 мкВ до 10 В	$\pm 1 \%$	R&S UPV (рег. №48123-11)	1	7.8
Адаптер	1000 пФ	$\pm 0,25 \%$	E1000	1	все
Блок питания	(12 \pm 2) В; 1500 мА	-	AS05-05	1	все
Персональный компьютер	Требования приведены в руководстве оператора АБЖ.00013-01 34			1	все

4 Требования безопасности

4.1 При проведении поверки необходимо руководствоваться «Правилами устройства установок» и «Правилами техники безопасности при эксплуатации электроустановок потребителей». Меры безопасности при подготовке и проведении измерений должны соответствовать требованиям ГОСТ 12.2.007.0 и правилам по охране труда ПОТ РМ-016.

4.2 При проведении поверки должны быть выполнены все требования безопасности, указанные в ЭД на усилитель и средства поверки.

5 Условия поверки

5.1 При проведении поверки должны быть соблюдены следующие условия:

- температура окружающего воздуха от 18 до 25 °С;
- относительная влажность окружающего воздуха до 80 %;
- атмосферное давление от 84 до 106 кПа (от 630 до 795 мм рт.ст.);
- напряжение питающей сети от 198 до 244 В;
- частота питающей сети от 49,5 до 50,5 Гц.

6 Подготовка к проведению поверки

6.1 Перед проведением поверки подготавливают СИ и оборудование к работе в соответствии с ЭД на них.

6.2 Проверяют наличие действующих свидетельств о поверке на СИ, а также соответствие условий поверки разделу 5.

7 Проведение поверки

7.1 Внешний осмотр

При внешнем осмотре необходимо установить отсутствие механических повреждений разъемов и корпуса усилителя.

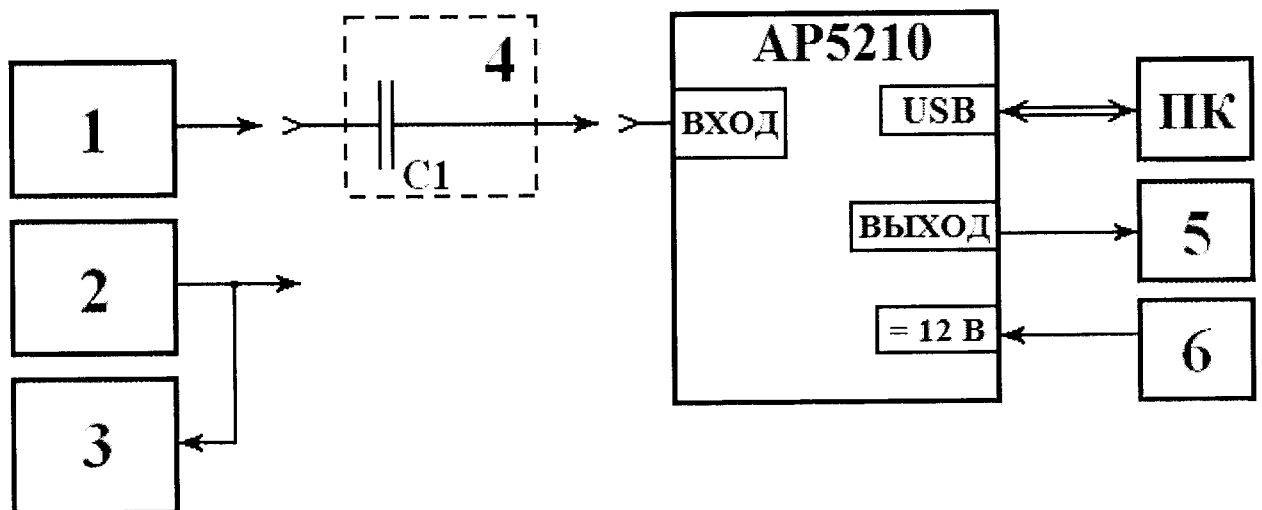
7.2 Опробование

7.2.1 Собирают схему измерений в соответствии с рисунком 1. В качестве регистратора (5) подсоединяют анализатор спектра А19. Включают и прогревают измерительные приборы в соответствии с ЭД на них.

7.2.2 В соответствии с руководством оператора AP5210-16 Explorer на усилителе устанавливают:

- режим преобразования заряда;
- коэффициент преобразования $K_n=1$ мВ/пКл;
- фильтры: ФВЧ 0,2 Гц; ФНЧ 100 кГц.

7.2.3 На частоте 1 кГц подают с калибратора (1) через переходник (4) на вход первого канала СКЗ напряжения 7,3 В, при этом должен загореться индикатор перегрузки. Снижают входное напряжение до 6,7 В, индикатор перегрузки должен погаснуть. Устанавливают входное напряжение 7,1 В и с помощью анализатора спектра (5) измеряют СКЗ напряжения и коэффициент гармоник выходного сигнала.



1 – калибратор универсальный Н4-16; 2 – генератор сигналов низкочастотный прецизионный ГЗ-122; 3, 5 – регистратор (мультиметр 34410А, анализатор спектра А19 и т.д.); 4 – адаптер E1000 ($C_1=1000$ пФ $\pm 0,25$ %); 6 – сетевой блок питания; ПК – персональный компьютер

Рисунок 1 – Схема измерений

7.2.4 Отключают выход калибратора (1). В соответствии с руководством оператора AP5210-16 Explorer усилитель переводят в режим преобразования напряжения ($K_n=1$ мВ/мВ). На частоте 1 кГц подают с калибратора (1) вход первого канала СКЗ напряжения 7,3 В, при этом должен загореться индикатор перегрузки. Снижают входное напряжение до 6,7 В, индикатор перегрузки должен погаснуть. Устанавливают входное напряжение 7,1 В и с помощью ана-

лизатора спектра (5) измеряют СКЗ напряжения и коэффициент гармоник выходного сигнала.

7.2.5 Повторяют операции по 7.2.1 – 7.2.4 для всех измерительных каналов.

7.2.6 Усилитель считают выдержавшим испытания, если осуществляется управление от ПК, амплитуда напряжения выходного сигнала составляет не менее 10 В, а коэффициент гармоник не превышает 5 %.

7.3 Идентификация программного обеспечения

7.3.1 Проверку программного обеспечения АБКЖ.00013-01 проводят путем расчета цифрового идентификатора (контрольной суммы исполняемого кода) с использованием алгоритма CRC-32.

7.3.2 При запуске программы на экране монитора появляется рабочее окно программы. В стоке меню выбрать «Конфиг.» (содержит команды управления пользовательским интерфейсом). В появившейся вкладке выбрать «О программе» - вызывает окно с информацией о версии и цифровом идентификаторе ПО. Пример появляющегося окна приведен на рисунке 2.

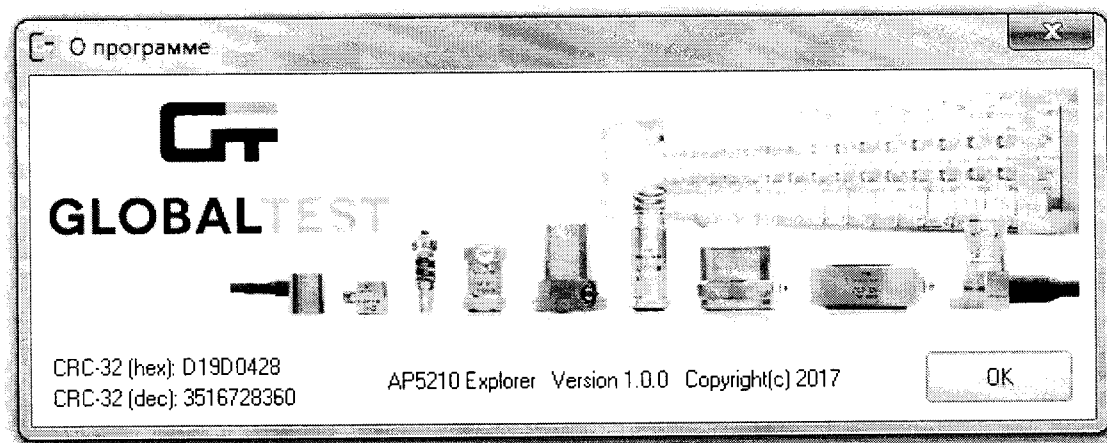


Рисунок 2 – Окно «О программе»

7.3.3 Усилитель считают выдержавшим испытание, если значение цифрового идентификатора соответствует указанному в паспорте.

7.4 Проверка режима питания датчиков

7.4.1 Включают усилитель и переводят его в режим преобразования напряжения. С помощью мультиметра 34410А измеряют постоянное напряжение питания датчиков на входном разъеме.

Включают мультиметр 34410А в режим измерения постоянного тока и измеряют ток питания датчиков на входном разъеме.

7.4.2 Повторяют операции по 7.4.1 для всех измерительных каналов.

7.4.3 Усилитель считают выдержавшим испытания, если напряжение питания датчиков составляет (24 ± 2) В, ток питания $(5,6 \pm 1,2)$ мА.

7.5 Проверка коэффициентов и основной относительной погрешности преобразования

7.5.1 Собирают схему измерений в соответствии с рисунком 1. В качестве регистратора (5) подсоединяют мультиметр 34410А. Включают и прогревают измерительные приборы в соответствии с ЭД на них

7.5.2 В соответствии с руководством оператора AP5210-16 Explorer на усилителе устанавливают:

- режим усиления заряда;
- коэффициент преобразования $K_{\Pi}=1$ мВ/пКл;
- фильтры: ФВЧ 0,2 Гц; ФНЧ 100 кГц.

7.5.3 На частоте 1 кГц подают с калибратора (1) через переходник (4) на вход первого канала рекомендуемое СКЗ напряжения из таблицы 3 и с помощью мультиметра (5) измеряют СКЗ выходного напряжения.

7.5.4 Повторяют измерения по 7.5.3 для всех рекомендуемых напряжений и коэффициентов преобразования из таблицы 2 и всех измерительных каналов в режиме преобразования заряда.

7.5.5 Отключают выход калибратора (1). В соответствии с руководством оператора AP5210-16 Explorer на усилителе устанавливают:

- режим усиления напряжения;
- коэффициент преобразования $K_{\Pi}=1$ мВ/мВ;
- фильтры: ФВЧ 0,2 Гц; ФНЧ 100 кГц.

7.5.6 На частоте 1 кГц подают с калибратора (1) на вход первого канала рекомендуемое СКЗ напряжения из таблицы 3 и с помощью мультиметра (5) измеряют СКЗ выходного напряжения.

7.5.7 Повторяют измерения по 7.5.6 для всех рекомендуемых напряжений и коэффициентов преобразования из таблицы 2 и всех измерительных каналов в режиме преобразования напряжения.

Т а б л и ц а 3 – Рекомендуемые значения СКЗ входного напряжения

Режим преобразования заряда										
K_n , мВ/пКл	1	1	1	1	2	5	10	20	50	100
$U_{рек}$, мВ	7000	1000	100	10	100	100	100	100	100	10
$U_{зад.и}$, мВ										
$U_{вых.и}$, мВ										
$\delta_{усц}$, %										
Режим преобразования напряжения										
K_n , мВ/мВ	1	1	1	1	2	5	10	20	50	100
$U_{рек}$, мВ	7000	1000	100	10	100	100	100	100	100	10
$U_{зад.и}$, мВ										
$U_{вых.и}$, мВ										
$\delta_{усц}$, %										

7.5.8 Рассчитывают основную относительную погрешность i -го коэффициента преобразования $\delta_{усi}$, %, по формуле

$$\delta_{прi} = \frac{\frac{U_{вых.i}}{U_{зад.i}} - K_{прi}}{K_{прi}} \cdot 100, \quad (2)$$

где $U_{вых.i}$ – выходное напряжение усилителя при i -ом измерении, мВ;
 $U_{зад.i}$ – входное напряжение усилителя при i -ом измерении, мВ;
 $K_{прi}$ – i -е значение коэффициента преобразования испытуемого усилителя.

7.5.9 Усилитель считают выдержавшим испытания, если основная относительная погрешность коэффициентов преобразования находится в пределах ± 1 %.

7.6 Проверка рабочего диапазона частот и неравномерности АЧХ

7.6.1 Выполняют операции по 7.5.1, 7.5.2 и 7.5.3.

7.6.2 Повторяют измерения по 7.5.3 для всех рекомендуемых частот из таблицы 4 и для всех измерительных каналов в режиме преобразования заряда.

Примечание – На частотах ниже 3 Гц измерения выходного напряжения проводят с помощью анализатора А19.

7.6.3 Отключают выход калибратора (1). В соответствии с руководством оператора AP5210-16 Explorer на усилителе устанавливают:

- режим усиления напряжения;
- коэффициент преобразования $K_{п}=1$ мВ/мВ;
- фильтры: ФВЧ 0,2 Гц; ФНЧ 100 кГц.

7.6.4 На частоте 1 кГц подают с калибратора (1) на вход первого канала усилителя СКЗ напряжения 1,000 В и с помощью мультиметра (5) измеряют СКЗ выходного напряжения.

7.6.5 Повторяют измерения по 7.6.4 для всех рекомендуемых частот из таблицы 4 и для всех измерительных каналов в режиме преобразования напряжения.

Таблица 4 – рекомендуемые значения частот

		Режим преобразования заряда									
Ф, Гц		0,2	1	3	10	100	1000	10000	30000	50000	100000
$U_{рек}$, мВ		1000	1000	1000	1000	1000	1000	1000	1000	1000	1000
$U_{зад.i}$, мВ											
$U_{вых.i}$, мВ											
$\delta_{усi}$, %											
		Режим преобразования напряжения									
Ф, Гц		0,2	1	3	10	100	1000	10000	30000	50000	100000
$U_{рек}$, мВ		1000	1000	1000	1000	1000	1000	1000	1000	1000	1000
$U_{зад.i}$, мВ											
$U_{вых.i}$, мВ											
$\delta_{усi}$, %											

7.6.6 Рассчитывают неравномерность АЧХ $\delta_{АЧХi}$, %, по формуле

$$\delta_i = \left(\frac{U_{вых.i}}{U_{зад.i}} \cdot \frac{U_{зад.1кГц}}{U_{вых.1кГц}} - 1 \right) \cdot 100, \quad (3)$$

где $U_{вых.i}$ - выходное напряжение усилителя на i -ой частоте из таблицы 4, мВ;
 $U_{зад.i}$ - входное напряжение усилителя на i -ой частоте из таблицы 4, мВ;
 $U_{зад.1кГц}$ - входное напряжение усилителя на частоте 1 кГц, мВ;
 $U_{вых.1кГц}$ - выходное напряжение усилителя на частоте 1 кГц, мВ.

7.6.7 Усилитель считают выдержавшим испытания, если неравномерность АЧХ в диапазоне от 3 до 30000 Гц находится в пределах $\pm 0,4$ %, затухание на граничных частотах составляет от минус 5 % до минус 20 % для 100 кГц и от минус 5 % до минус 45 % для 0,2 Гц.

7.7 Проверка ФВЧ и ФНЧ

7.7.1 Собирают схему измерений в соответствии с рисунком 1. В качестве регистратора (3) и (5) подсоединяют анализатор спектра А19. Включают и прогревают измерительные приборы в соответствии с ЭД на них.

7.7.2 В соответствии с руководством оператора AP5210-16 Explorer на усилителе устанавливают:

- режим усиления заряда;
- коэффициент преобразования $K_n=1$ мВ/пКл;
- ФВЧ 0,2 Гц; ФНЧ 100 кГц.

7.7.3 Устанавливают частоту среза ФВЧ 0,2 Гц. На частоте 0,2 Гц подают с генератора (2) через переходник (4) на вход усилителя СКЗ напряжения (1000 ± 5) мВ, которое измеряют с помощью регистратора (3). С помощью регистратора (5) измеряют СКЗ выходного напряжения усилителя.

7.7.4 Рассчитывают затухание на частоте среза δ_{Fi} , %, по формуле

$$\delta_{Fi} = \frac{U_{вых.Y} - U_{вых.F}}{U_{вых.F}} \cdot 100, \quad (4)$$

где $U_{вых.Y}$ - выходное напряжение усилителя на частоте среза, мВ;
 $U_{вых.F}$ - выходное напряжение генератора, мВ.

7.7.5 Поддерживая выходное напряжение генератора постоянным, устанавливают частоту генерации в десять раз меньше установленной частоты среза ФВЧ и с помощью регистратора (5) измеряют СКЗ выходного напряжения усилителя $U_{вых.Y.F10}$, мВ.

7.7.6 Проверяют выполнение неравенства

$$U_{вых.F} \geq 100 \cdot U_{вых.Y.F10} \quad (5)$$

7.7.7 Повторяют операции по 7.2.1 – 7.2.6 для всех каналов усилителя

7.7.8 На усилителе устанавливают частоту среза ФВЧ 0,2 Гц, а частоту среза ФНЧ 10 кГц. На частоте 10 кГц подают с генератора (2) через переходник (4) на вход усилителя СКЗ напряжения (1000 ± 5) мВ, которое измеряют с помо-

щью регистратора (3). С помощью регистратора (5) измеряют СКЗ выходного напряжения усилителя. В качестве регистратора применяют мультиметр 34410А

7.7.9 Рассчитывают затухание на частотах среза δ_{Fi} , %, по формуле (4).

7.7.10 Поддерживая выходное напряжение генератора постоянным, устанавливают частоту генерации в два раза больше установленной частоты среза ФНЧ и с помощью мультиметра (5) измеряют СКЗ выходного напряжения усилителя $U_{\text{вых.У.Ф10}}$, мВ.

7.7.11 Проверяют выполнение неравенства

$$U_{\text{вых.Г}} \geq 15 \cdot U_{\text{вых.У.Ф10}} \quad (6)$$

7.7.12 Повторяют операции по 7.7.8 – 7.7.11 для всех частот среза ФНЧ и всех каналов усилителя

7.7.13 Усилитель считают выдержавшим испытания, если затухание на частотах среза составляет от минус 5 % до минус 15 % (от минус 5 % до минус 45 % для 0,2 Гц) и выполняются неравенства (5) и (6).

7.8 Проверка уровня СКЗ собственных шумов

7.8.1 Собирают схему измерений в соответствии с рисунком 1. В качестве регистратора (5) подсоединяют анализатор спектра низкочастотный R&S URV. Включают и прогревают измерительные приборы согласно с РЭ на них.

7.8.2 В соответствии с руководством оператора AP5210-16 Explorer на усилителе устанавливают:

- режим преобразования заряда;
- коэффициент преобразования $K_n=100$;
- фильтры ФВЧ 0,2 Гц; ФНЧ 20 кГц.

7.8.3 Подсоединяют к переходнику (4) короткозамкнутую заглушку и измеряют с помощью регистратора (5) в частотном диапазоне от 2 Гц до 22,5 кГц СКЗ напряжения выходного сигнала.

7.8.4 Рассчитывают СКЗ собственных шумов в режиме преобразования заряда $Q_{\text{шум}}$, пКл, по формуле

$$Q_{\text{шум}} = \frac{U_{\text{вых.КЗ}}}{K_n}, \quad (7)$$

где $U_{\text{вых.КЗ}}$ - выходное напряжение усилителя, мВ;

K_n – установленный коэффициент преобразования, мВ/пКл.

7.8.5 В соответствии с руководством оператора AP5210-16 Explorer переводят усилитель в режим преобразования напряжения. Подсоединяют короткозамкнутую заглушку к входному разъему и измеряют СКЗ напряжения выходного сигнала.

7.8.6 Рассчитывают уровень СКЗ собственных шумов в режиме преобразования напряжения $U_{\text{шум}}$, мВ, по формуле

$$U_{\text{шум}} = \frac{U_{\text{вых.КЗ}}}{K_n} \quad (7)$$

где $U_{\text{вых.КЗ}}$ – выходное напряжение усилителя, мВ;

K_n – установленный коэффициент преобразования, мВ/мВ.

7.8.7 Повторяют измерения по 7.8.1÷7.8.6 для любых четырех измерительных каналов усилителя

7.8.8 Усилитель считают выдержавшим испытания, если СКЗ собственных шумов в режиме преобразования заряда не превышает $20 \cdot 10^{-3}$ пКл, а в режиме преобразования напряжения 20 мкВ.

8 Оформление результатов поверки

8.1 При положительных результатах поверки оформляют свидетельство о поверке по форме, установленной в действующих нормативных документах. Знак поверки наносится на свидетельство о поверке и (или) паспорт.

8.2 Усилитель, не прошедший поверку, к применению не допускают. На него выдают извещение о непригодности по форме, установленной в действующих нормативных документах.

**Приложение А
(справочное)**

Перечень документов, на которые даны ссылки в тексте методики поверки

Обозначение документа, на который дана ссылка	Наименование документа, на который дана ссылка
ГОСТ 12.2.007.0-75	ССБТ. Изделия электротехнические. Общие требования безопасности
ГОСТ Р 8.568-97	ГСИ. Аттестация испытательного оборудования. Основные положения
	Порядок проведения средств измерений, требования к знаку поверки и содержанию свидетельства о поверке. Введен приказом Минпромторга России от 02 июля 2015г. № 1815.
ПОТ РМ-016-2001	Межотраслевые правила по охране труда (правила безопасности) при эксплуатации электроустановок
АБКЖ.00013-01 34	AP5210-16 Explorer. Руководство оператора

**Приложение Б
(справочное)**

Перечень принятых сокращений

АЧХ – амплитудно-частотная характеристика;
ФВЧ – фильтр высокой частоты;
ФНЧ – фильтр низкой частоты;
ПО – программное обеспечение;
ПК – персональный компьютер;
СКЗ – среднее квадратическое значение;
СИ – средство(а) измерений;
ЭД – эксплуатационная документация.