

УТВЕРЖДАЮ

Руководитель ЦИ СИ,
главный метролог
ФГУП «РФЯЦ-ВНИИЭФ»



В.Н. Щеглов

2017 г.

УТВЕРЖДАЮ

Директор

ООО «ФОРМ»



Н.П. Елисеева

2017 г.

Системы контрольно-измерительные

Тестеры СБИС FORMULA® HF.

МЕТОДИКА ПОВЕРКИ

ФРМИ.410179.001 МП -ЛУ

Лист утверждения



ФОРМ

119530, Москва, Очаковское шоссе, 34
тел: (495) 269 75 90, (495) 269 75 91, факс: (495) 269 75 94

ОКПД2 26.51.43.120

**Государственная система
обеспечения единства измерений**

**Система контрольно-измерительная
Тестер СБИС FORMULA[®] HF
МЕТОДИКА ПОВЕРКИ
ФРМИ.410179.001 МП**

Редакция 4

Содержание

1	Операции поверки.....	6
1.1	Первичная и периодическая поверка	6
2	Средства поверки	10
2.1	Программное обеспечение	10
2.2	Средства поверки	10
3	Требования к квалификации Поверителей.....	11
4	Требования безопасности.....	12
5	Условия проведения поверки и подготовка к ней	12
6	Проведение поверки	13
6.1	Внешний осмотр.....	13
6.1.1	Проверка внешнего вида	13
6.1.2	Проверка маркировки	13
6.1.3	Проверка комплектности и принадлежностей.....	13
6.2	Опробование.....	13
6.2.1	Проверка конфигурации вычислительного блока	13
6.2.2	Проверка конфигурации измерительной системы.....	13
6.2.3	Идентификация программного обеспечения.....	13
6.2.4	Проверка оптоизолированного порта «HANDLER»	14
6.2.5	Проверка контактирования	15
6.2.5.1	Проверка целостности контактов узла подключения полноразмерной измерительной оснастки	15
6.2.5.2	Проверка целостности контактов переходного адаптера	16
6.2.5.3	Проверка целостности контактов узла подключения малогабаритной измерительной оснастки	17
6.2.6	Проверка возможности формирования тестовой последовательности	18
6.3	Определение метрологических характеристик.....	18
6.3.1	Определение метрологических характеристик PMU, VDD, подсистемы канальной электроники (PIN-электроники), PPMU	19
6.3.1.1	Воспроизведение и измерение сигналов каналами Тестера	21
6.3.1.2	Активная нагрузка	27
6.3.1.3	Многоканальный измеритель PMU.....	30
6.3.1.4	Источник питания VDD	38
6.3.1.5	Режим параллельной работы двух источников питания VDD	44
6.3.1.6	Поканальный измеритель PPMU	48
6.3.2	Источник питания VCC.....	54
6.3.2.1	Определение абсолютной погрешности воспроизведения и измерения напряжения.....	54
6.3.2.2	Определение абсолютной погрешности измерения силы постоянного тока в поддиапазоне от 0 до 2 А.....	57
6.3.2.3	Определение абсолютной погрешности измерения силы постоянного тока в поддиапазоне от 2 до 4 А и ограничения силы постоянного тока	60
6.3.3	Высоковольтный канал («33-й канал»).....	63
6.3.3.1	Определение крутизны фронта и спада и абсолютной погрешности задания положения фронта/спада импульса	63
6.3.3.2	Определение длительности фронта и спада импульса.....	65
6.3.4	Определение относительной погрешности воспроизведения частоты ФК.....	67
6.3.5	Временные параметры.....	69
6.3.5.1	Определение абсолютной погрешности времени формирования меток T1 и T2 (IEPA) и абсолютной погрешности времени формирования меток T3 и T4 (OEPA).....	69

6.3.5.2	Определение абсолютной погрешности времени формирования меток T1 и T2 относительно меток T3 и T4 (ЮТА) и абсолютной погрешности времени формирования меток T1-T4 (ОТА)	76
6.3.5.3	Определение абсолютной погрешности времени формирования меток T1 и T2 относительно меток T3 и T4 (ЮТА) и абсолютной погрешности времени формирования меток T1-T4 (ОТА) совместно с переходным адаптером.....	82
6.3.5.4	Определение абсолютной погрешности времени формирования меток T1 и T2 относительно меток T3 и T4 (ЮТА) и абсолютной погрешности времени формирования меток T1-T4 (ОТА) ЮТА ОТА совместно с универсальным адаптером	82
6.3.6	Определение входной ёмкости	84
6.3.7	Определение длительностей фронта и спада импульса и минимальной длительности импульса.....	87
7	Оформление результатов поверки.....	91

Введение

Настоящая методика (далее МП) устанавливает методы и средства первичной и периодической поверок «Системы контрольно-измерительной Тестер СБИС FORMULA® HF» (далее по тексту – Тестер, на рисунках – Тестер FHF).

Методика распространяется на следующие модификации Тестера:

- FORMULA HF2 ФРМИ.411739.001..... далее FHF2;
- FORMULA HF3 ФРМИ.411739.005..... далее FHF3;
- FORMULA HF3М ФРМИ.411739.015 далее FHF3М;
- FORMULA HF3-512 ФРМИ.411739.006 далее FHF3-512;
- FORMULA HF3М-512 ФРМИ.411739.016..... далее FHF3М-512.

Первичной поверке Тестер подвергается при выпуске из производства и после ремонта.

Периодическая поверка проводится один раз в три года.

До проведения поверки необходимо ознакомиться со следующими документами (в зависимости от модификации Тестера):

- Паспорт на Тестер (далее Паспорт, ПС):
 - ФРМИ.411739.001 ПС FHF2;
 - ФРМИ.411739.005 ПС FHF3;
 - ФРМИ.411739.015 ПС FHF3М;
 - ФРМИ.411739.006 ПС FHF3-512;
 - ФРМИ.411739.016 ПС FHF3М-512;
- Руководство по эксплуатации (далее РЭ):
 - ФРМИ.411739.001 РЭ FHF2;
 - ФРМИ.411739.005 РЭ FHF3;
 - ФРМИ.411739.015 РЭ FHF3М;
 - ФРМИ.411739.006 РЭ FHF3-512;
 - ФРМИ.411739.016 РЭ FHF3М-512;
- Инструкция по проведению диагностики, калибровки и поверки;
 - ФРМИ.411739.001 И1 FHF2;
 - ФРМИ.411739.005 И1 FHF3;
 - ФРМИ.411739.015 И1 FHF3М;
 - ФРМИ.411739.006 И1 FHF3-512.
 - ФРМИ.411739.016 И1 FHF3М-512.

1 Операции поверки

1.1 Первичная и периодическая поверка

Перечень операций, проводимых при первичной и периодической поверке Тестера, приведен в таблице 1.

Таблица 1 – Перечень операций, выполняемых при поверке

Номер пункта паспорта ⁴⁾	Наименование операции	Номер пункта методики	Проведение операции при	
			первичной поверке	периодической поверке
4	Внешний осмотр	6.1	да	да
4	Проверка конфигурации вычислительного блока	6.2.1	да	да
4	Проверка конфигурации измерительной системы	6.2.2	да	да
4	Идентификация программного обеспечения	6.2.3	да	да
3.2.5	Проверка выдачи и приёма сигналов по оптоизолированному порту «HANDLER»	6.2.4	да	нет
	Проверка целостности контактов узла подключения полноразмерной измерительной оснастки	6.2.5.1	да	да
	Проверка целостности контактов переходного адаптера	6.2.5.2	да ³⁾	да ³⁾
	Проверка целостности контактов узла подключения малогабаритной измерительной оснастки	6.2.5.3	да ⁵⁾	да ⁵⁾
3.2.1.1, 3.2.1.3, 3.2.1.7	Проверка возможности формирования тестовой последовательности.	6.2.6	да	да
Метрологические параметры				
Частота ФК Тестера				
3.2.1.2	Определение относительной погрешности воспроизведения частоты ФК	6.3.4	да	да
	Определение нижней и верхней границ диапазона частоты ФК	6.3.5.1	да	нет
Воспроизведение и измерение сигналов каналами				
3.2.2.2	Определение абсолютной погрешности воспроизведения постоянного напряжения высокого, среднего и низкого уровней переключения драйвера	6.3.1.1.1	да	да
3.2.2.4	Определение абсолютной погрешности измерения постоянного напряжения переключения компаратора	6.3.1.1.2	да	да
Активная нагрузка				
3.2.2.5	Определение абсолютной погрешности воспроизведения силы постоянного тока	6.3.1.2.1	да	да

Номер пункта паспорта ⁴⁾	Наименование операции	Номер пункта методики	Проведение операции при	
			первичной поверке	периодической поверке
3.2.2.5	Определение абсолютной погрешности воспроизведения постоянного напряжения переключения	6.3.1.2.2	да ¹⁾	да ¹⁾
Временные параметры				
3.2.1.8	Определение абсолютной погрешности времени формирования меток T1 и T2 IEPА	6.3.5.1	да	нет
3.2.1.8	Определение абсолютной погрешности времени формирования меток T3 и T4 OEPА	6.3.5.1	да	нет
3.2.1.8	Определение абсолютной погрешности времени формирования меток T1 и T2 относительно меток T3 и T4 IOТА	6.3.5.2	да	да
		6.3.5.3	да ³⁾	нет
		6.3.5.4	да ¹⁾	нет
3.2.1.8	Определение абсолютной погрешности времени формирования меток T1-T4 OТА	6.3.5.2	да	да
		6.3.5.3	да ³⁾	нет
		6.3.5.4	да ¹⁾	нет
3.2.2.1	Определение длительности фронта и спада импульса	6.3.7	да	нет
3.2.2.3	Определение минимальной длительности импульса	6.3.7 6.3.5.1	да	нет
Основные электрические параметры каналов Тестера				
3.2.2.1	Определение выходных сопротивлений высокого, низкого и среднего уровня драйвера	6.3.1.1.4	да	да
3.2.2.3	Определение входной ёмкости	6.3.6	да	нет
3.2.2.3	Определение силы входного тока	6.3.1.1.3	да	да
3.2.2.1	Определение максимальной силы тока нагрузки	6.3.1.1.5	да	да
3.2.2.1	Определение амплитуды выброса	6.3.7	да	нет
Многоканальный измеритель PMU				
3.2.3.1	Определение абсолютной погрешности воспроизведения постоянного напряжения	6.3.1.3.1	да	да
3.2.3.1	Определение абсолютной погрешности измерения постоянного напряжения	6.3.1.3.2	да	да
3.2.3.1	Определение абсолютной погрешности воспроизведения силы постоянного тока	6.3.1.3.4	да	да
3.2.3.1	Определение абсолютной погрешности измерения силы постоянного тока	6.3.1.3.5	да	да
3.2.3.1	Определение абсолютной погрешности ограничения силы постоянного тока	6.3.1.3.6	да	да
3.2.3.1	Определение абсолютной погрешности воспроизведения постоянного напряжения ограничения верхнего уровня	6.3.1.3.3	да ¹⁾	да ¹⁾

Номер пункта паспорта ⁴⁾	Наименование операции	Номер пункта методики	Проведение операции при	
			первичной поверке	периодической поверке
3.2.3.1	Определение абсолютной погрешности воспроизведения постоянного напряжения ограничения нижнего уровня	6.3.1.3.3	да ¹⁾	да ¹⁾
Покапальный измеритель PPMU				
3.2.3.5	Определение абсолютной погрешности воспроизведения постоянного напряжения	6.3.1.6.1	да ¹⁾	да ¹⁾
3.2.3.5	Определение абсолютной погрешности измерения постоянного напряжения	6.3.1.6.2	да ¹⁾	да ¹⁾
3.2.3.5	Определение абсолютной погрешности воспроизведения силы постоянного тока	6.3.1.6.4	да ¹⁾	да ¹⁾
3.2.3.5	Определение абсолютной погрешности измерения силы постоянного тока	6.3.1.6.5	да ¹⁾	да ¹⁾
3.2.3.5	Определение абсолютной погрешности воспроизведения постоянного напряжения ограничения верхнего уровня	6.3.1.6.3	да ¹⁾	да ¹⁾
3.2.3.5	Определение абсолютной погрешности воспроизведения постоянного напряжения ограничения нижнего уровня	6.3.1.6.3	да ¹⁾	да ¹⁾
Источник питания VDD				
3.2.3.2	Определение абсолютной погрешности воспроизведения постоянного напряжения	6.3.1.4.1	да	да
3.2.3.2	Определение абсолютной погрешности измерения постоянного напряжения	6.3.1.4.2	да	да
3.2.3.2	Определение абсолютной погрешности воспроизведения силы постоянного тока	6.3.1.4.4	да	да
3.2.3.2	Определение абсолютной погрешности измерения силы постоянного тока	6.3.1.4.5	да	да
3.2.3.2	Определение абсолютной погрешности ограничения силы постоянного тока	6.3.1.4.6	да	да
3.2.3.2	Определение абсолютной погрешности воспроизведения постоянного напряжения ограничения верхнего уровня	6.3.1.4.3	да ¹⁾	да ¹⁾
3.2.3.2	Определение абсолютной погрешности воспроизведения постоянного напряжения ограничения нижнего уровня	6.3.1.4.3	да ¹⁾	да ¹⁾
Источник питания VCC				
3.2.3.3	Определение абсолютной погрешности воспроизведения постоянного напряжения	6.3.2.1.1	да	да
3.2.3.3	Определение абсолютной погрешности измерения постоянного напряжения	6.3.2.1.2	да	да
3.2.3.3	Определение абсолютной погрешности измерения силы постоянного тока	6.3.2.2	да	да
		6.3.2.3.1		
3.2.3.3	Определение абсолютной погрешности ограничения силы постоянного тока	6.3.2.3.2	да	да

Номер пункта паспорта ⁴⁾	Наименование операции	Номер пункта методики	Проведение операции при	
			первичной поверке	периодической поверке
Высоковольтный канал («33-й»канал)				
3.2.4	Определение абсолютной погрешности воспроизведения постоянного напряжения высокого уровня	6.3.1.4.1	да	да
3.2.4	Определение абсолютной погрешности воспроизведения постоянного напряжения низкого уровня	6.3.1.4.1	да	да
3.2.4	Определение абсолютной погрешности ограничения силы постоянного тока	6.3.1.4.6	да	да
3.2.4	Определение крутизны фронта и спада импульса	6.3.3.1	да ¹⁾	нет
3.2.4	Определение абсолютной погрешности задания положения фронта/спада	6.3.3.1	да ¹⁾	нет
3.2.4	Определение длительности фронта и спада импульса	6.3.3.2	да ²⁾	нет
3.2.4	Определение допустимого тока нагрузки	6.3.3	да	нет
Режим параллельной работы двух источников питания VDD				
3.2.3.4	Определение абсолютной погрешности воспроизведения постоянного напряжения	6.3.1.5.1	да ¹⁾	да ¹⁾
3.2.3.4	Определение абсолютной погрешности измерения постоянного напряжения	6.3.1.5.2	да ¹⁾	да ¹⁾
3.2.3.4	Определение абсолютной погрешности измерения силы постоянного тока	6.3.1.5.3	да ¹⁾	да ¹⁾
3.2.3.4	Определение абсолютной погрешности ограничения силы постоянного тока	6.3.1.5.4	да ¹⁾	да ¹⁾
¹⁾ Для Тестеров FHF2 операцию не выполнять ²⁾ Для Тестеров FHF3, FHF3М, FHF3-512, FHF3М-512 операцию не выполнять ³⁾ Для Тестеров FHF2, FHF3, FHF3М операцию не выполнять ⁴⁾ Приводится справочно ⁵⁾ Операцию выполнять при наличии узла подключения малогабаритной измерительной оснастки (УАП) в комплектации Тестера				

2 Средства поверки

2.1 Программное обеспечение

Поверка проводится под управлением системного программного обеспечения (ПО) Тестера. Перечень используемых при проведении поверки программных модулей приведен в таблице 2.

Таблица 2 – Программные модули, используемые при проведении поверки Тестера

Наименование программного модуля	Номер пункта методики
Проверка портов	6.2.4
Проверка целостности контактов узла подключения полноразмерной измерительной оснастки	6.2.5.1
Проверка контактирования малогабаритной измерительной оснастки или Проверка целостности контактов переходного адаптера «FHF3MX-FHF3»	6.2.5.2
Проверка целостности контактов модуля универсального адаптера	6.2.5.2
Проверка работы с памятью	6.2.6
Контроль PMU, VDD, PIN-электроники, PPMU	6.3.1
Контроль воспроизведения и измерения напряжения источника VCC	6.3.2.1.1
Контроль измерения силы тока источника VCC в поддиапазоне от 0 до 2 А	6.3.2.2
Контроль измерения силы тока источника VCC в поддиапазоне от 2 до 4 А и ограничения тока	6.3.2.3 6.3.2.3.2
Контроль воспроизведения и измерения напряжения VDD в параллельном режиме	6.3.1.5.1 6.3.1.5.2
Контроль измерения и ограничения тока VDD в параллельном режиме	6.3.1.5.3 6.3.1.5.4
Контроль высоковольтных каналов	6.3.3
Контроль ОЧФК	6.3.4
Контроль IERA, OEPA	6.3.5.1
Контроль IOTA, OTA	6.3.5.2
Контроль IOTA, OTA совместно с переходным адаптером «FHF3MX-FHF3»	6.3.5.3
Контроль IOTA, OTA совместно с универсальным адаптером	6.3.5.4
Контроль входной емкости	6.3.6
Контроль формы импульсов и минимальной длительности	6.3.7

2.2 Средства поверки

При проведении поверки должны применяться средства поверки, перечисленные в таблицах 3 и 4.

Все применяемые средства измерений должны быть исправны, поверены и иметь свидетельства (отметки в формулярах или паспортах) о поверке с не истекшим сроком действия на время выполнения поверки.

ПРИМЕЧАНИЕ: настоящая методика предусматривает проведение поверки в автоматическом режиме. Для проведения поверки с другими средствами измерений в ручном или автоматическом режиме необходимо обратиться на фирму-изготовитель Тестера для подготовки соответствующего ПО.

Таблица 3 – Средства поверки

Наименование и обозначение	Наименование метрологической характеристики	Нормированное значение метрологической характеристики		Номер пункта методики
		Диапазон	Погрешность	
Мультиметр цифровой 2002 (Keithley)	Измерение напряжения постоянного тока.	От 1 мкВ до 1000 В	От $\pm(19 \cdot 10^{-6}$ показания $+1,8 \cdot 10^{-6}$) до $\pm(10 \cdot 10^{-6}$ показания $+3 \cdot 10^{-6}$)	6.3.1.3 6.3.1.4 6.3.1.5
	Измерение силы постоянного тока	От 1 нА до 2 А	От $\pm(350 \cdot 10^{-6}$ показания $+5 \cdot 10^{-9}$) до $\pm(350 \cdot 10^{-6}$ показания $+4 \cdot 10^{-5}$)	6.3.1.4 6.3.1.5
Калибратор–измеритель напряжения и силы тока 2601A (Keithley)	Измерение силы постоянного тока	От 1 нА до 200 нА	$\pm(2,5 \cdot 10^{-4}$ показания $+500 \cdot 10^{-12}$)	6.3.1.3.5 6.3.1.3.6 6.3.1.4.5 6.3.1.4.6
Катушка электрического сопротивления Р310	Мера сопротивления	0,01 Ом	КТ 0,01	6.3.2.3, 6.3.2.3.2
Частотомер электронно-счетный вычислительный CNT-90	Измерение частоты	От 0,005 Гц до 300 МГц	$\pm 5 \cdot 10^{-6}$	6.3.4
Цифровой осциллограф ¹ LeCroy waveRunner 64Xi	Измерения уровня напряжения	От 20 мВ до 20 В	$\pm(1,5 \cdot 10^{-2} \cdot K_0 + 0,5 \cdot 10^{-2} \cdot U_{см} + 0,001)$	6.3.3 6.3.5
	Измерение интервала времени	От 0,1 нс до 1 с	$\pm(1 \cdot 10^{-5} T + 5 \cdot 10^{-12})$	6.3.6

Таблица 4 – Вспомогательные средства поверки

Измеряемая величина	Диапазон измерений	Класс точности, погрешность	Тип средства поверки
Температура	от -20 до +60 °С	$\pm 0,3$ °С	Термогигрометр ИВА-6Н-Д
Атмосферное давление	от 700 до 1100 гПа	$\pm 2,5$ гПа	
Относительная влажность	от 0 до 98 %	$\pm 3\%$	

3 Требования к квалификации Поверителей

Поверка проводится квалифицированным персоналом предприятий и организаций, аккредитованных в установленном порядке.

К проведению поверки допускаются лица, изучившие руководство по эксплуатации, данную методику и эксплуатационную документацию используемых средств поверки и вспомогательного оборудования.

¹ При периодической проверке не используется

4 Требования безопасности

При проведении поверки должны быть соблюдены требования безопасности в соответствии с ГОСТ 12.3.019-80, «Правилами технической эксплуатации электроустановок потребителей», «Правилами техники безопасности при эксплуатации электроустановок потребителей».

На рабочем месте все металлические корпуса аппаратуры (измерительного блока, вычислительного блока, системы питания, контрольно-измерительного и вспомогательного оборудования) должны быть заземлены.

Заземление измерительного блока, вычислительного блока и системы питания должно быть произведено в соответствии с разделом «Подключение» РЭ.

Заземление контрольно-измерительного и вспомогательного оборудования производится неизолированными гибкими медными многожильными проводами, сечением не менее 4,0 мм². Величина электрического сопротивления цепи, от шины заземления до заземленных металлических частей аппаратуры должна быть не более 0,4 Ом.

5 Условия проведения поверки и подготовка к ней

Поверка должна проводиться при нормальных условиях применения (соответствуют требованиям ГОСТ 22261-94 для средств измерений группы 1). Температура окружающей среды 20°±2°С.

При проведении поверки переключение всех вспомогательных поверочных кабелей проводить только при выключенном измерительном блоке, за исключением специально оговоренных случаев.

Перед проведением поверки выполнить следующие подготовительные операции:

- 1) Подготовить поверочный комплект.
- 2) Подготовить внешние приборы, используемые при поверке (согласно инструкции по эксплуатации на приборы).
- 3) При проведении очередной поверки в процессе эксплуатации перед началом проведения поверки выполнить полное выключение Тестера.
- 4) Включить Тестер.
- 5) Загрузить оболочку программы FormHF и дистанционно подать питание на измерительный блок.
- 6) Выдержать Тестер и средства поверки во включенном состоянии в течение не менее 30 минут.

6 Проведение поверки

6.1 Внешний осмотр

6.1.1 Проверка внешнего вида

Проверку внешнего вида Тестера проводить в отключенном от сети и других измерительных приборов состоянии.

При проведении внешнего осмотра установить следующее:

- тестер не должен иметь механических повреждений кожухов, крышек, лицевых панелей, соединительных кабелей, контактирующих устройств;
- должна обеспечиваться четкая фиксация переключателей, соединительных кабелей, контактирующих устройств.

6.1.2 Проверка маркировки

На блоках Тестера должны быть установлены шильдики с маркировкой, соответствующей пункту «Маркировка» РЭ.

6.1.3 Проверка комплектности и принадлежностей

Тестер должен быть укомплектован в соответствии с ПС.

Состав основных средств поверки должен соответствовать таблицам 3 и 4 МП.

Состав программного обеспечения должен соответствовать таблице 2 МП.

Состав комплекта поверочных (диагностических) принадлежностей должен соответствовать, в зависимости от модификации Тестера:

- FHF2, FHF3, FHF3M ФРМИ.411926.013 ПС;
- FHF3-512, FHF3M-512 ФРМИ.411926.018 ПС.

6.2 Опробование

6.2.1 Проверка конфигурации вычислительного блока

Проверку конфигурации вычислительного блока (управляющей ЭВМ) проводить с помощью средств операционной системы. Допускается использование других программ, дающих информацию о конфигурации ЭВМ.

6.2.2 Проверка конфигурации измерительной системы

Информация о заводском номере, годе выпуска и типе Тестера, нанесенная на измерительный и вычислительный блоки, должна соответствовать информации, отображенной в меню «О системе» модуля поверки.

6.2.3 Идентификация программного обеспечения

Электронный ключ регистрации копии программных средств ФРМИ.431214.001 должен быть установлен² (подключен) в вычислительный блок Тестера.

Цифровой идентификатор ПО (контрольная сумма исполняемого кода, рассчитанная с использованием алгоритма CRC-32) должен соответствовать идентификатору, указанному в Паспорте.

Состав и версии бинарных файлов программного обеспечения и его компонентов, отображаемые в меню «Конфигурация» программной оболочки, должны соответствовать составу и версиям файлов, указанных в Паспорте.

² В случае, если электронный ключ входит в комплект поставки Тестера

6.2.4 Проверка оптоизолированного порта «HANDLER»

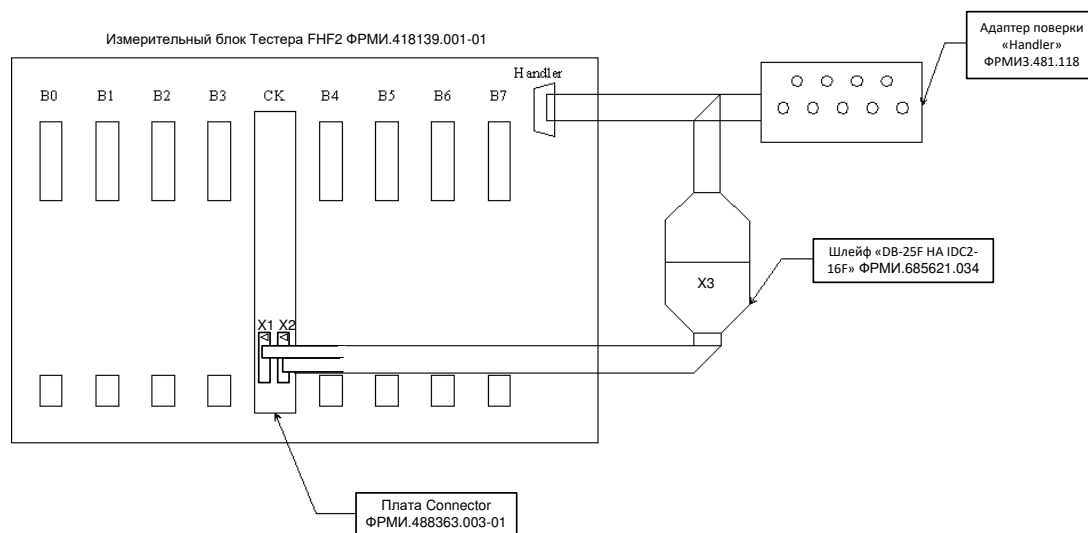
Для проверки выдачи и приёма сигналов по оптоизолированному порту «HANDLER» собрать схему в соответствии с рисунком 1.

Подключить к Тестеру³ адаптер поверки порта «HANDLER»:

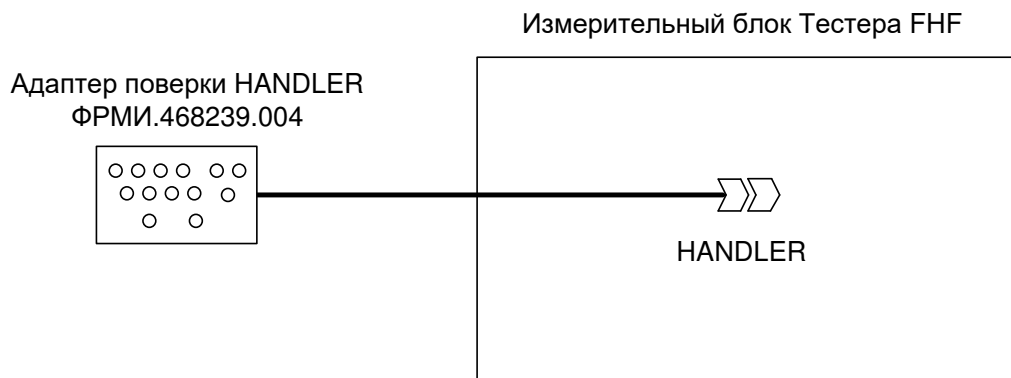
- ФРМИЗ.481.118 для Тестера FHF2;
- ФРМИ.468239.004 для Тестеров FHF3, FHF3М, FHF3-512, FHF3М-512.

Для Тестера FHF2 дополнительно использовать шлейф ФРМИ.685621.034 и плату Connector ФРМИ.488363.003-01, установленную на посадочное место СК.

Выбрать пункт «Проверка портов» и запустить программный модуль на выполнение. Далее следовать указаниям программного модуля.



а)



б)

Рисунок 1 – Схема подключения Тестера при проверке оптоизолированного порта:
(а) – для Тестера FHF2; (б) – для Тестеров FHF3, FHF3М, FHF3-512, FHF3М-512

В процессе выполнения проверки Тестер формирует сигналы с заданными логическими состояниями на выходных контактах соединителя порта «HANDLER». Сформированные сигналы поступают на адаптер и подсвечивают соответствующие индикаторы. При проверке сигналов на входных контактах соединителя порта

³ Здесь и далее для упрощения изложения под термином «Тестер» понимается также и «измерительный блок Тестера».

«HANDLER» Тестер считывает показания с адаптера при нажатии соответствующих кнопок адаптера.

Для Тестера FHF2 при получении положительного результата проверки считаются также выполненными и требования в части выдачи и приёма управляющих сигналов по интерфейсу I²C.

6.2.5 Проверка контактирования

6.2.5.1 Проверка целостности контактов узла подключения полноразмерной измерительной оснастки

Собрать схему подключения в соответствии с рисунком 2.

Установить на Тестер плату:

- индикации ФРМИ.421419.004..... для Тестера FHF2;
- индикации ФРМИ.421419.004v1 для Тестеров FHF3, FHF3М;
- проверки контактирования 512 ФРМИ.421419.008 для Тестеров FHF3-512, FHF3М-512.

Выбрать пункт:

- «Проверка контактирования»..... для Тестеров FHF2, FHF3, FHF3М;
- «Проверка целостности контактов узла подключения полноразмерной измерительной оснастки» для Тестеров FHF3-512, FHF3М-512.

Запустить программный модуль на выполнение.

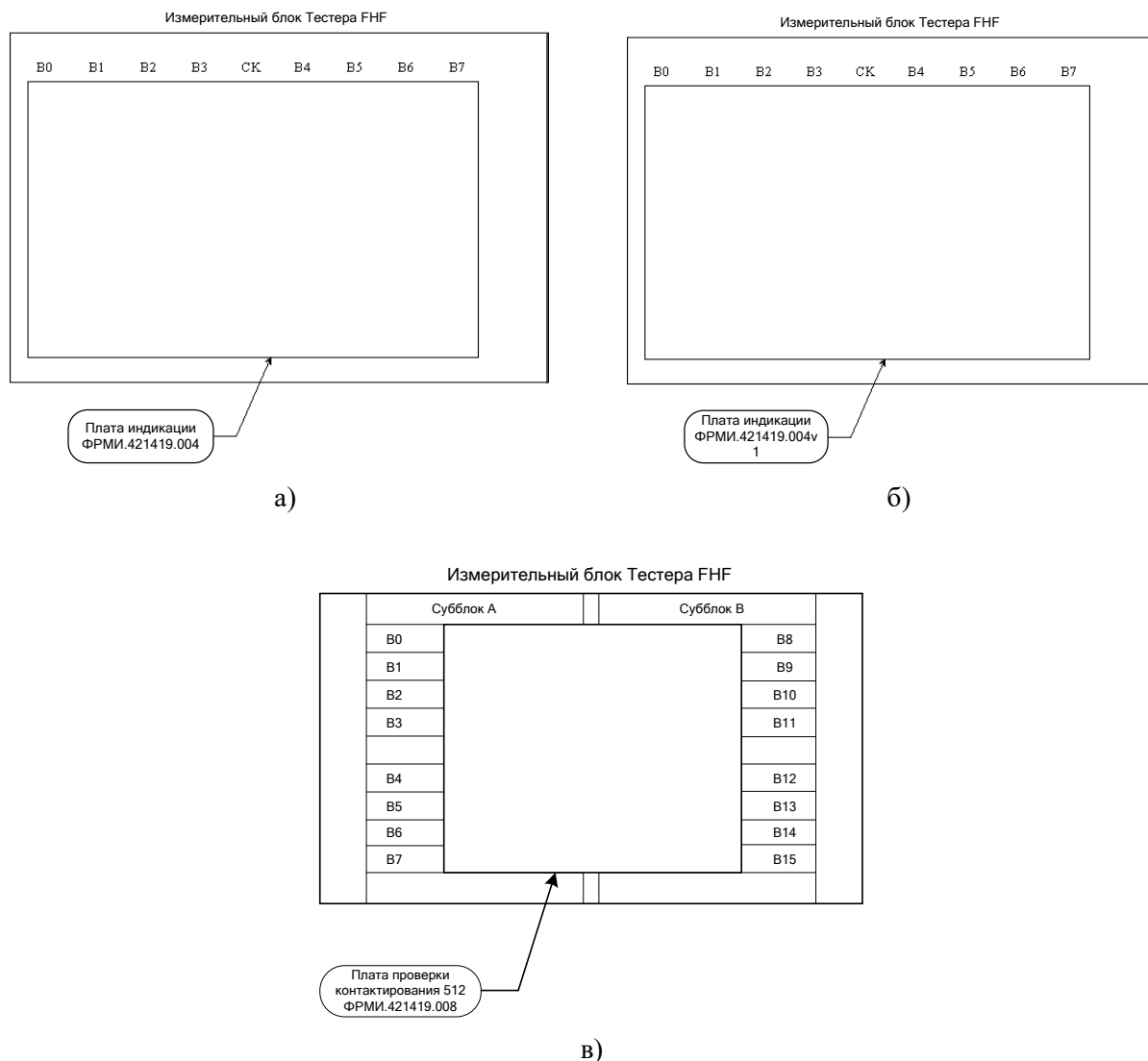


Рисунок 2 – Схема подключения Тестера при проверке контактирования: (а) – для Тестера FHF2; (б) – для Тестеров FHF3, FHF3M; (в) – для Тестеров FHF3-512, FHF3M-512

В процессе выполнения проверки Тестер поочередно формирует сигналы с постоянным напряжением на каждом контакте и измеряет силу протекающего по ним тока. Величина силы измеренного тока сравнивается с ожидаемой, которая определяется по закону Ома на основании заданного Тестером напряжения и сопротивления соответствующих цепей платы индикации. Проверка считается успешной при получении положительного результата по всем алгоритмам.

Для Тестеров FHF3, FHF3M, FHF3-512, FHF3M-512 при получении положительного результата проверки считать также выполненными и требования в части выдачи и приёма управляющих сигналов по интерфейсу I²C.

6.2.5.2 Проверка целостности контактов переходного адаптера

ВНИМАНИЕ: данную операцию выполнять только для Тестеров FHF3-512, FHF3M-512.

Собрать схему подключения в соответствии с рисунком 3.

Установить на Тестер переходной адаптер «FHF3MX–FHF3» ФРМИ.468359.020. На адаптер установить плату индикации ФРМИ.421419.004v1.

Выбрать пункт «Проверка целостности контактов переходного адаптера «FHF3MX–FHF3»» для Тестеров FHF3-512, FHF3M-512.

Запустить программный модуль на выполнение.

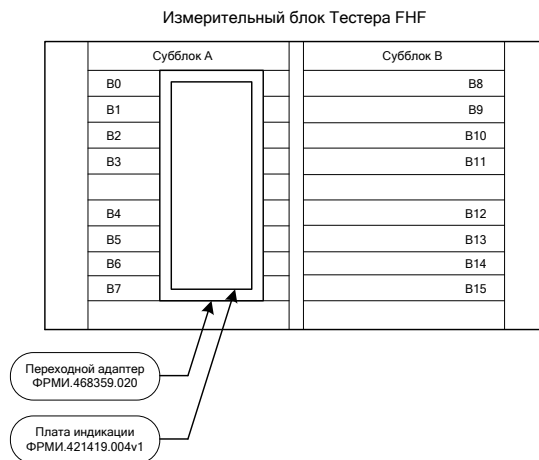


Рисунок 3 – Схема подключения Тестера при проверке контактирования переходного адаптера

ПРИМЕЧАНИЕ: проверку проводить в два этапа. На первом этапе оснастку устанавливать на субблок А (позиции B0÷B7 модулей Тестера). На втором этапе оснастку устанавливать на субблок В (позиции B8÷B15 модулей Тестера).

Алгоритм выполнения проверки идентичен п. 6.2.5.1.

6.2.5.3 Проверка целостности контактов узла подключения малогабаритной измерительной оснастки

Под малогабаритной понимается измерительная оснастка, устанавливаемая на универсальный адаптер ФРМИ.468359.010 (УАП).

ВНИМАНИЕ: для Тестера FHF2 данную операцию не выполнять.

Собрать схему подключения в соответствии с рисунком 4.

Установить на Тестер модуль малогабаритной измерительной оснастки – УАП ФРМИ.468359.010 (для Тестеров FHF3-512, FHF3M-512 предварительно установить переходной адаптер «FHF3MX–FHF3» ФРМИ.468359.020);

На УАП установить плату индикации УАП ФРМИ.421419.032.

Выбрать пункт:

- «Проверка контактирования малогабаритной измерительной оснастки» для Тестеров FHF3, FHF3M;
- «Проверка целостности контактов модуля универсального адаптера» для Тестеров FHF3-512, FHF3M-512.

Запустить программный модуль на выполнение.

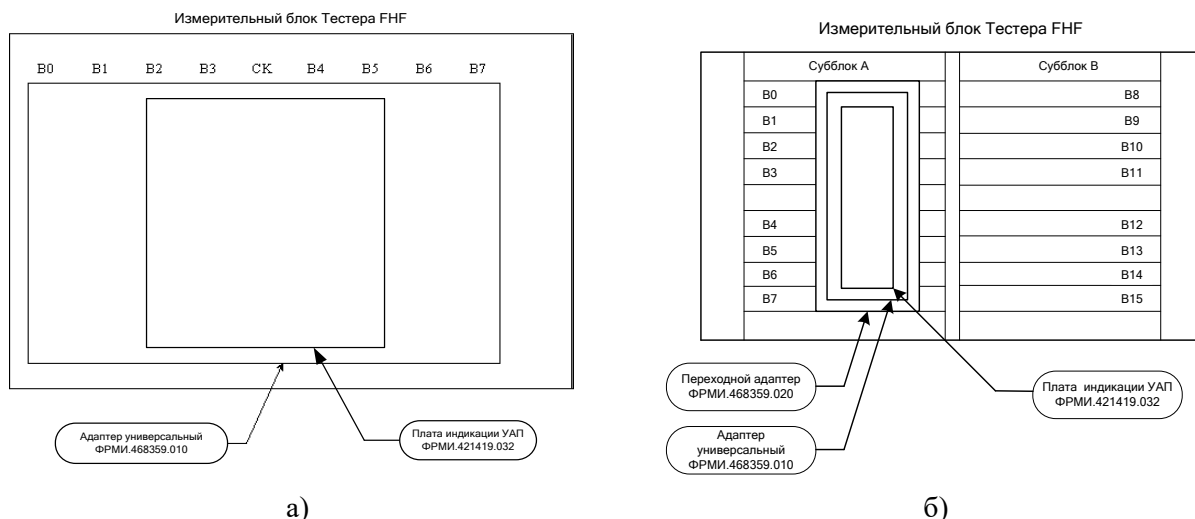


Рисунок 4 – Схема подключения Тестера при проверке контактирования малогабаритной измерительной оснастки: (а) – для Тестеров FHF3, FHF3М; (б) – для Тестеров FHF3-512, FHF3М-512

ПРИМЕЧАНИЕ: для Тестеров FHF3-512, FHF3М-512 проверку проводить в два этапа. На первом этапе оснастку устанавливать на субблок А (позиции В0÷В7 модулей Тестера). На втором этапе оснастку устанавливать на субблок В (позиции В8÷В15 модулей Тестера).

Алгоритм выполнения проверки идентичен п. 6.2.5.1.

6.2.6 Проверка возможности формирования тестовой последовательности

Проверка возможности формирования тестовой последовательности проводится путем контроля ОЗУ векторов и ОЗУ ошибок Тестера. Проверка производится по следующим алгоритмам:

- все нули;
- все единицы;
- шахматный код;
- инверсный шахматный код;
- адрес;
- инверсия адреса;
- случайный код.

Для выполнения проверки запустить программный модуль «Проверка работы с памятью» со всеми выбранными алгоритмами. Проверка считается успешной при получении положительного результата по всем алгоритмам.

В случае выполнения требований настоящего пункта требования по управлению последовательностью исполнения тестовых векторов ФК считаются выполненными.

6.3 Определение метрологических характеристик

Пределы допустимых значений величин, определяемых в операциях поверки, установлены в Паспорте на Тестер и продублированы в таблицах настоящего раздела. Результат изложенных ниже операций считается отрицательным, если в колонку «Результат» автоматически сгенерированного отчёта (протокола), пример которого представлен в таблице 6, заносится запись «БРАК» (в этом случае Тестер считается не

прошедшим поверку). При отсутствии в колонке «Результат» какой-либо записи результат по умолчанию считается «ГОДЕН».

При проведении операций по п.п. 6.3.1, 6.3.2 помимо указанных на соответствующих рисунках соединений, выполнить подключение образцового измерительного прибора (мультиметра цифрового 2002 или калибратора–измерителя напряжения и силы тока 2601А, далее на рисунках «мультиметр Keithley») с помощью кабеля NI-488.2 к порту «IEEE488» вычислительного блока Тестера.

При проведении операций по п.п. 6.3.3, 6.3.5.1, 6.3.6, 6.3.7, помимо указанных на соответствующих рисунках схем подключения, обеспечить соединение по сети Ethernet образцового измерительного прибора (цифрового осциллографа LeCroy waveRunner 64X) и вычислительного блока Тестера.

При проведении операций по п. 6.3.4, помимо указанных на соответствующих рисунках соединений, выполнить подключение образцового измерительного прибора (частотомера электронно-счетного вычислительного CNT-90) с помощью кабеля NI-488.2 к порту «IEEE488» вычислительного блока Тестера.

ПРИМЕЧАНИЕ: на схемах подключения данные соединения условно не показаны.

При проведении операций по п. 6.3.1 допускается изменять подключение кабеля подключения мультиметра ФРМИ.685621.035 (ФРМИ.685621.097) по запросу программного модуля без выключения питания измерительного блока Тестера.

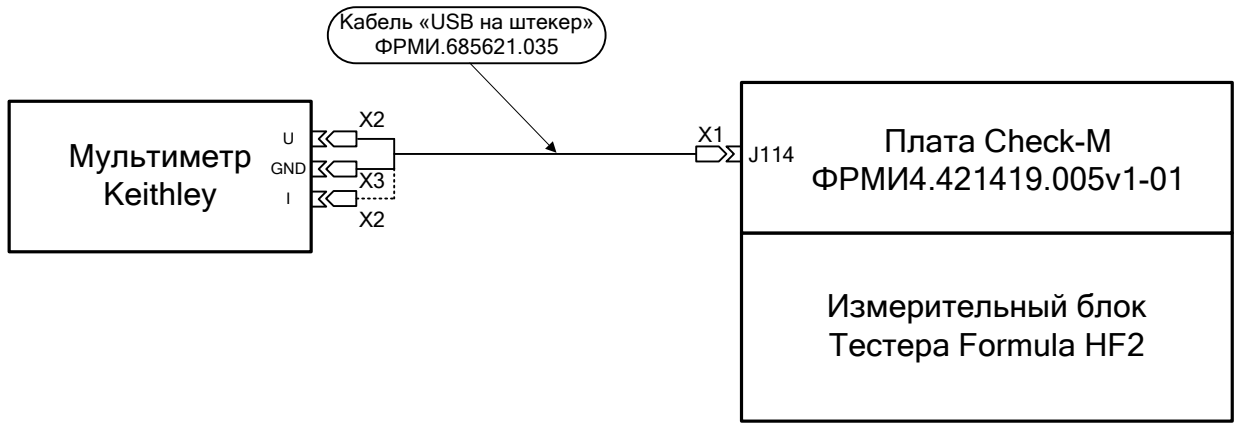
6.3.1 Определение метрологических характеристик PMU, VDD, подсистемы канальной электроники (PIN-электроники), PPMU

Собрать схему подключения Тестера, представленную на рисунке 5.

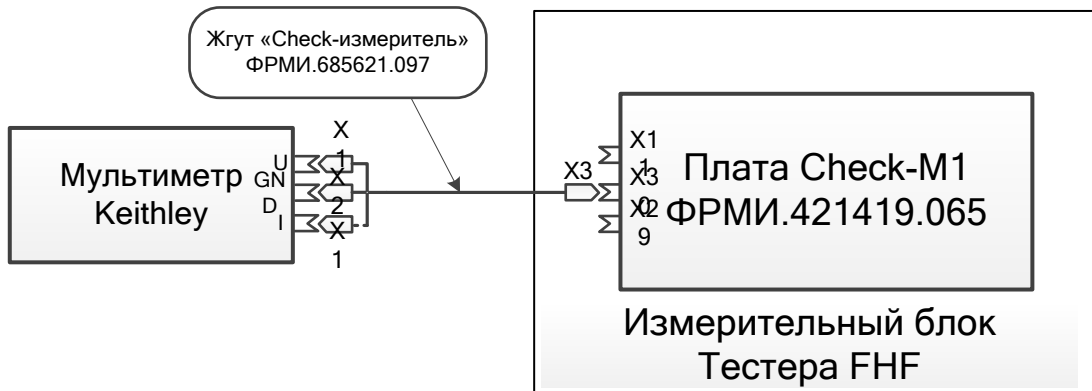
На Тестер, в зависимости от модификации Тестера, установить:

- FHF2... плату Check-M ФРМИ4.421419.005v1-01;
- FHF3, FHF3Mплату Check-M1 ФРМИ.421419.065;
- FHF3-512, FHF3M-512 ..переходной адаптер ФРМИ.468359.020, на который, в свою очередь, установить плату Check-M1 ФРМИ.421419.065.

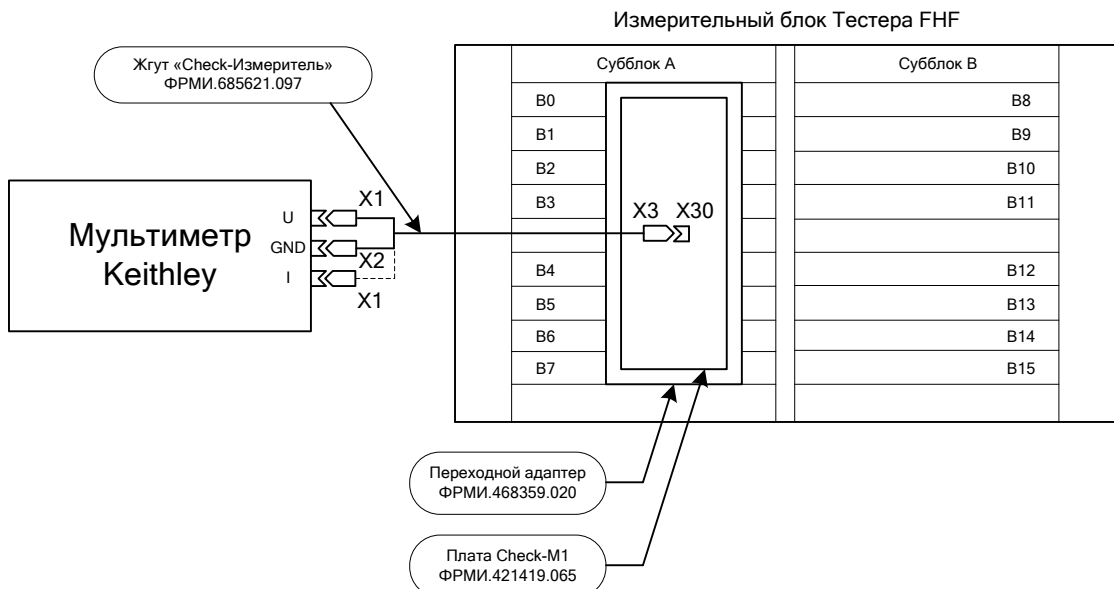
К плате Check подключить образцовый мультиметр.



а)



б)



в)

Рисунок 5 – Схема подключения Тестера при проверке PMU, источника VDD, PIN-электроники, RPMU и источников VDD в режиме параллельной работы: (а) – для Тестера FHF2; (б) – для Тестеров FHF3, FHF3M; (в) – для Тестеров FHF3-512, FHF3M-512

ПРИМЕЧАНИЕ: для Тестеров FHF3-512, FHF3M-512 контроль PMU, VDD, PPMU и PIN-электроники проводить в два этапа. На первом этапе оснастку устанавливать на субблок А (позиции В0÷В7 модулей Тестера). На втором этапе оснастку устанавливать на субблок В (позиции В8÷В15 модулей Тестера).

6.3.1.1 Воспроизведение и измерение сигналов каналами Тестера

6.3.1.1.1 Определение абсолютной погрешности воспроизведения постоянного напряжения высокого, среднего и низкого уровней переключения драйвера

Определение абсолютной погрешности воспроизведения постоянного напряжения высокого DRH, среднего VTT и низкого DRL уровней переключения драйвера проводить методом прямых измерений с использованием встроенного измерителя статических параметров (PMU) Тестера.

Выбрать пункт «Контроль воспроизведения напряжения драйверами» и запустить программный модуль на выполнение.

Программный модуль выполняет необходимые коммутации и измерения в контрольных точках в соответствии с таблицей 5, рассчитывает результаты (ГОДЕН/БРАК) исходя из пределов допускаемой абсолютной погрешности воспроизведения постоянного напряжения переключения драйвера, указанных в таблице 5, и заполняет отчёт в соответствии с таблицей 6.

Таблица 5 – Воспроизведение напряжения переключения драйвера: контрольные точки и допускаемые пределы

Контрольные точки		Уровень драйвера	Пределы допускаемой абсолютной погрешности воспроизведения постоянного напряжения переключения драйвера, мВ
диапазон напряжений драйвера, В	напряжение переключения драйвера U, В		
от -0,5 до +3,5	-0,3; 0,0; 1,2; 2,4; 3,5	DRH	$\pm(0,002 \cdot U+3)^{1)}$
от -1 до +7	-0,8; 0,0; 2,3; 4,6; 7,0		$\pm(0,002 \cdot U+5)^{1)}$
от -2,0 до +7,5	-1,8; 0,0; 2,5; 5,0; 7,5		$\pm(0,002 \cdot U+10)^{1)}$
от -0,5 до +3,5	-0,4; 0,0; 1,2; 2,4; 3,4	VTT	$\pm(0,002 \cdot U+3)^{1)}$
от -1 до +7	-0,9; 0,0; 2,3; 4,6; 6,9		$\pm(0,002 \cdot U+5)^{1)}$
от -2,0 до +7,5	-1,9; 0,0; 2,5; 5,0; 7,4		$\pm(0,002 \cdot U+10)^{1)}$
от -0,5 до +3,5	-0,5; 0,0; 1,2; 2,4; 3,3	DRL	$\pm(0,002 \cdot U+3)^{1)}$
от -1 до +7	-1,0; 0,0; 2,3; 4,6; 6,8		$\pm(0,002 \cdot U+5)^{1)}$
от -2,0 до +7,5	-2,0; 0,0; 2,5; 5,0; 7,3		$\pm(0,002 \cdot U+10)^{1)}$

¹⁾ U – числовое значение абсолютной величины напряжения в милливольтгах

Таблица 6 – Пример отчёта при поверке воспроизведения напряжения переключения драйвера (фрагмент)

№ Пл.(кан.)	Название теста (режим)	Ожидаемое	Измеренное	Допуск	Отклонение	Результат
02	Определение абсолютной погрешности воспроизведения постоянного напряжения высокого, среднего и низкого уровней переключения драйвера					
	Канал 0; Диапазон VR0 (-0.5 .. 3.5), В					
	State_L					
02	Тест 0; Напряжение (В)	-0.5000	-0.5000	0.0040	0.0000	
02	Тест 1; Напряжение (В)	0.0000	-0.0001	0.0030	0.0001	
02	Тест 2; Напряжение (В)	1.2000	1.2000	0.0054	0.0000	
02	Тест 3; Напряжение (В)	2.4000	2.4003	0.0078	0.0003	
02	Тест 4; Напряжение (В)	3.3000	3.3003	0.0096	0.0003	
	State_H					
02	Тест 0; Напряжение (В)	-0.3000	-0.3002	0.0036	0.0002	
02	Тест 1; Напряжение (В)	0.0000	-0.0004	0.0030	0.0004	
02	Тест 2; Напряжение (В)	1.2000	1.1997	0.0054	0.0003	
02	Тест 3; Напряжение (В)	2.4000	2.4001	0.0078	0.0001	
02	Тест 4; Напряжение (В)	3.5000	3.5004	0.0100	0.0004	
	State_T					
02	Тест 0; Напряжение (В)	-0.4000	-0.4000	0.0038	0.0000	
02	Тест 1; Напряжение (В)	0.0000	-0.0001	0.0030	0.0001	
02	Тест 2; Напряжение (В)	1.2000	1.1995	0.0054	0.0005	
02	Тест 3; Напряжение (В)	2.4000	2.3998	0.0078	0.0002	
02	Тест 4; Напряжение (В)	3.4000	3.3998	0.0098	0.0002	

В процессе проведения операции PMU переводится в режим FN и подключается к каналу (драйверу). Для каждой контрольной точки устанавливаются диапазон и напряжение переключения драйвера. С помощью PMU измеряется установившееся напряжение.

6.3.1.1.2 Определение абсолютной погрешности измерения постоянного напряжения переключения компаратора

Определение абсолютной погрешности измерения постоянного напряжения переключения компаратора проводить методом сличения с использованием встроенного измерителя статических параметров (PMU) Тестера.

Выбрать пункт «Контроль измерения напряжения компараторами» и запустить программный модуль на выполнение.

Программный модуль выполняет необходимые коммутации и измерения в контрольных точках в соответствии с таблицей 7, рассчитывает результаты (ГОДЕН/БРАК) исходя из пределов допускаемой абсолютной погрешности измерения постоянного напряжения переключения компаратора, указанных в таблице 7, и заполняет отчёт в соответствии с таблицей 8.

Таблица 7 – Измерение напряжения переключения компаратора: контрольные точки и допускаемые пределы

Контрольные точки		Уровни контроля компаратора	Модификация Тестера	Пределы допускаемой абсолютной погрешности измерения постоянного напряжения переключения компаратора, мВ
диапазон напряжений компаратора, В	напряжение PMU, В			
от -0,5 до 3,5	-0,5; 0,0; 1,2; 2,4; 3,5	СРН и CPL	все модификации	$\pm(0,003 \cdot U + 15)^{1)}$
от -1 до 7	-1,0; 0,0; 2,3; 4,6; 7,0		все модификации	$\pm(0,003 \cdot U + 20)^{1)}$
от -2,0 до 7,5	-2,0; 0,0; 2,5; 5,0; 7,5		FHF2	диапазон не поддерживается
			FHF3, FHF3M, FHF3-512, FHF3M-512	$\pm(0,003 \cdot U + 30)^{1)}$

¹⁾ U – числовое значение абсолютной величины напряжения в милливольтах

Таблица 8 – Пример отчёта поверки измерения постоянного напряжения переключения компаратора (фрагмент)

№ Пл.(кан.)	Название теста (режим)	Ожидаемое	Измеренное	Допуск	Отклонение	Результат
02	Определение абсолютной погрешности измерения постоянного напряжения переключения компаратора					
	Канал 0; Диапазон VR0 (-0.5 .. 3.5), В					
	СрпН					
02	Тест 0; Напряжение СМР (В)	-0.5003	-0.4993	0.0165	0.0010	
02	Тест 1; Напряжение СМР (В)	-0.0006	-0.0009	0.0150	0.0002	
02	Тест 2; Напряжение СМР (В)	1.2000	1.2001	0.0186	0.0001	
02	Тест 3; Напряжение СМР (В)	2.4003	2.4006	0.0222	0.0003	
02	Тест 4; Напряжение СМР (В)	3.5006	3.4999	0.0255	0.0007	
	СрпL					
02	Тест 0; Напряжение СМР (В)	-0.5003	-0.4999	0.0165	0.0004	
02	Тест 1; Напряжение СМР (В)	-0.0006	-0.0016	0.0150	0.0010	
02	Тест 2; Напряжение СМР (В)	1.2000	1.2001	0.0186	0.0001	
02	Тест 3; Напряжение СМР (В)	2.4003	2.4004	0.0222	0.0001	
02	Тест 4; Напряжение СМР (В)	3.5006	3.4994	0.0255	0.0012	

В процессе выполнения операции драйвер канала переводится в режим высокоимпедансного состояния. PMU подключается к каналу (компаратору) и переводится в режим воспроизведения напряжения. Для каждой контрольной точки задаётся диапазон напряжений компаратора, устанавливается напряжение PMU. Установившееся напряжение измеряется при помощи PMU и компаратора. Результаты сравниваются.

6.3.1.1.3 Определение силы входного тока каналов

Определение силы входного тока каналов проводить методом прямых измерений с использованием встроенного измерителя статических параметров (PMU) Тестера.

Выбрать пункт «Контроль входного тока каналов» и запустить программный модуль на выполнение.

Программный модуль выполняет необходимые коммутации и измерения в контрольных точках в соответствии с таблицей 9, рассчитывает результаты (ГОДЕН/БРАК) исходя из допускаемых пределов силы входного тока, указанных в таблице 9, и заполняет отчёт в соответствии с таблицей 10.

Таблица 9 – Сила входного тока каналов: контрольные точки и допускаемые пределы

Контрольные точки		Допускаемые пределы силы входного тока канала, нА
напряжение среднего уровня драйвера VTT, В	напряжение PMU, В	
-1,9	0,0; 3,0; 7,5	от -30 до +30
0,0	0,0	
+7,4	-2; 0	

Таблица 10 – Пример отчёта поверки силы входного тока каналов (фрагмент)

№ Пл.(кан.)	Название теста (режим)	Ожидаемое	Измеренное	Допуск	Отклонение	Результат
02	Определение силы входного тока каналов					
	Канал 0					
02	Uvtt = -1.9 В, Udut = 7.5 В, Idut, [nA]	0.0000	4.3079	30.0000	4.3079	
02	Uvtt = -1.9 В, Udut = 3 В, Idut, [nA]	0.0000	0.2248	30.0000	0.2248	
02	Uvtt = -1.9 В, Udut = 0 В, Idut, [nA]	0.0000	-2.2574	30.0000	2.2574	
02	Uvtt = 0 В, Udut = 0 В, Idut, [nA]	0.0000	-2.1829	30.0000	2.1829	
02	Uvtt = 7.4 В, Udut = 0 В, Idut, [nA]	0.0000	-2.1829	30.0000	2.1829	
02	Uvtt = 7.4 В, Udut = -2 В, Idut, [nA]	0.0000	-4.1066	30.0000	4.1066	

В процессе выполнения операции драйвер переводится в режим высокоимпедансного состояния. PMU подключается к каналу (драйверу) и переводится в режим воспроизведения напряжения. Для каждой контрольной точки устанавливается постоянное напряжение среднего уровня VTT драйвера и устанавливается постоянное напряжение PMU. С помощью PMU измеряется сила установившегося тока.

6.3.1.1.4 Определение выходных сопротивлений высокого, низкого и среднего уровня драйвера

Определение выходных сопротивлений высокого DRH, низкого DRL и среднего VTT уровня драйвера проводить косвенным методом с использованием встроенного измерителя статических параметров (PMU) Тестера.

Выбрать пункт «Контроль выходных сопротивлений каналов» и запустить программный модуль на выполнение.

Программный модуль выполняет необходимые коммутации и измерения в контрольных точках в соответствии с таблицей 11, рассчитывает результаты (ГОДЕН/БРАК) исходя из допустимых пределов выходного сопротивления, указанных в таблице 11, и заполняет отчёт в соответствии с таблицей 12.

Таблица 11 – Выходные сопротивления каналов: контрольные точки и допустимые пределы

Контрольные точки			Допускаемые пределы выходного сопротивления, Ом	
сила тока РМУ I _L , мА	напряжение драйвера U, В	уровень драйвера		
-20; -10 ²); +10 ²); +20	-0,995; -0,750; -0,505; -0,495; -0,250; -0,005; 0,010; 1,000; 1,990; 2,010; 2,500; 2,990; 3,010; 3,500; 3,990; 4,005; 4,250; 4,495; 4,505; 4,750; 4,995; 5,005; 5,250; 5,495; 5,505; 5,750; 5,995; 6,003; 6,150; 6,297; 6,303; 6,475; 6,647; 6,652; 6,737; 6,823; 6,827; 6,912; 6,998	DRH	при U от 0,5 до 7,0 В и I _L от 0 до 20 мА	(50±R) ¹
			в других режимах	(50±8)
		DRL	при U от -0,5 до +6,0 В и I _L от -20 до 0 мА	(50±R) ¹
			в других режимах	(50±8)
		VTT	при U от 1 до 4 В, и I _L от -20 до +20 мА,	(50±R) ¹
			в других режимах	(50±8)

¹) R = 6 для Тестера FHF2; R = 5 для Тестеров FHF3, FHF3M, FHF3-512, FHF3M-512
²) Для Тестера FHF2 в данной точке контроль не проводить

Таблица 12 – Пример отчёта при проверке выходных сопротивлений каналов (фрагмент)

№ Пл.(кан.)	Название теста (режим)	Ожидаемое	Измеренное	Допуск	Отклонение	Результат
02	Определение выходных сопротивлений высокого, низкого и среднего уровня драйвера					
	Канал 0; уровень State_L					
02	Тест 0; Сопротивление, Ом (параметры: Напр. = -0.995 В; Ток = 0.020 А)	50.0000	47.7181	8.0000	2.2819	
02	Тест 0; Сопротивление, Ом (параметры: Напр. = -0.995 В; Ток = 0.010 А)	50.0000	49.8651	8.0000	0.1349	
02	Тест 0; Сопротивление, Ом (параметры: Напр. = -0.995 В; Ток = -0.010 А)	50.0000	51.3792	8.0000	1.3792	
02	Тест 0; Сопротивление, Ом (параметры: Напр. = -0.995 В; Ток = -0.020 А)	50.0000	50.8828	8.0000	0.8828	
02	Тест 1; Сопротивление, Ом (параметры: Напр. = -0.750 В; Ток = 0.020 А)	50.0000	48.7730	8.0000	1.2270	
02	Тест 1; Сопротивление, Ом (параметры: Напр. = -0.750 В; Ток = 0.010 А)	50.0000	51.1061	8.0000	1.1061	
02	Тест 1; Сопротивление, Ом (параметры: Напр. = -0.750 В; Ток = -0.010 А)	50.0000	51.3047	8.0000	1.3047	
02	Тест 1; Сопротивление, Ом (параметры: Напр. = -0.750 В; Ток = -0.020 А)	50.0000	50.8331	8.0000	0.8331	
02	Тест 2; Сопротивление, Ом (параметры: Напр. = -0.505 В; Ток = 0.020 А)	50.0000	49.6293	8.0000	0.3707	
02	Тест 2; Сопротивление, Ом (параметры: Напр. = -0.505 В; Ток = 0.010 А)	50.0000	51.3792	8.0000	1.3792	
02	Тест 2; Сопротивление, Ом (параметры: Напр. = -0.505 В; Ток = -0.010 А)	50.0000	51.2551	8.0000	1.2551	
02	Тест 2; Сопротивление, Ом (параметры: Напр. = -0.505 В; Ток = -0.020 А)	50.0000	50.8207	8.0000	0.8207	
02	Тест 3; Сопротивление, Ом (параметры: Напр. = -0.495 В; Ток = 0.020 А)	50.0000	49.6293	8.0000	0.3707	
02	Тест 3; Сопротивление, Ом (параметры: Напр. = -0.495 В; Ток = 0.010 А)	50.0000	51.3047	8.0000	1.3047	
02	Тест 3; Сопротивление, Ом (параметры: Напр. = -0.495 В; Ток = -0.010 А)	50.0000	51.2302	5.0000	1.2302	
02	Тест 3; Сопротивление, Ом (параметры: Напр. = -0.495 В; Ток = -0.020 А)	50.0000	50.7835	5.0000	0.7835	
02	Тест 4; Сопротивление, Ом (параметры: Напр. = -0.250 В; Ток = 0.020 А)	50.0000	49.5921	8.0000	0.4079	
02	Тест 4; Сопротивление, Ом (параметры: Напр. = -0.250 В; Ток = 0.010 А)	50.0000	51.0565	8.0000	1.0565	
02	Тест 4; Сопротивление, Ом (параметры: Напр. = -0.250 В; Ток = -0.010 А)	50.0000	51.1061	5.0000	1.1061	
02	Тест 4; Сопротивление, Ом (параметры: Напр. = -0.250 В; Ток = -0.020 А)	50.0000	50.7338	5.0000	0.7338	
02	Тест 5; Сопротивление, Ом (параметры: Напр. = -0.005 В; Ток = 0.020 А)	50.0000	49.0832	8.0000	0.9168	
02	Тест 5; Сопротивление, Ом (параметры: Напр. = -0.005 В; Ток = 0.010 А)	50.0000	50.6097	8.0000	0.6097	
02	Тест 5; Сопротивление, Ом (параметры: Напр. = -0.005 В; Ток = -0.010 А)	50.0000	50.9572	5.0000	0.9572	
02	Тест 5; Сопротивление, Ом (параметры: Напр. = -0.005 В; Ток = -0.020 А)	50.0000	50.6718	5.0000	0.6718	

В процессе выполнения операции устанавливается диапазон напряжений драйвера от – 2,0 до 7,5 В. PMU подключается к каналу (драйверу). Для всех контрольных точек устанавливается уровень и напряжение драйвера. PMU устанавливается в режим высокого входного сопротивления. С помощью PMU измеряется установившееся напряжение (выходное напряжение драйвера в режиме холостого хода / без нагрузки). Далее PMU переключается в режим задания силы тока, устанавливается сила тока PMU (нагрузка) и вновь с помощью PMU измеряется установившееся выходное напряжение драйвера. На

основании измеренных данных вычисляется выходное сопротивление драйвера по закону Ома.

6.3.1.1.5 Определение максимальной силы тока нагрузки

Определение максимальной силы тока нагрузки канала (силы тока ограничения драйвера) проводить методом прямых измерений, с использованием встроенного измерителя статических параметров (PMU) Тестера.

Выбрать пункт «Контроль токов ограничения каналов» и запустить программный модуль на выполнение.

Программный модуль выполняет необходимые коммутации и измерения в контрольных точках в соответствии с таблицей 13, рассчитывает результаты (ГОДЕН/БРАК) исходя из допускаемых пределов максимальной силы тока нагрузки, указанных в таблице 13, и заполняет отчёт в соответствии с таблицей 14.

Таблица 13 – Сила токов ограничения каналов: контрольные точки и допускаемые пределы

Контрольные точки			Допускаемые пределы максимальной силы тока нагрузки, не менее, мА
уровень драйвера	напряжение драйвера, В	напряжение PMU, В	
DVH	7,0	-1,5	35
	-1,5	7,0	
DVL	7,0	-1,5	
	-1,5	7,0	
VTT	7,0	-1,5	
	-1,5	7,0	

Таблица 14 — Пример отчёта при поверке максимальной силы тока нагрузки

№ Пл. (кан.)	Название теста (режим)	Ожидаемое	Измеренное	Допуск	Отклонение	Результат
02	Определение максимальной силы тока нагрузки					
	Канал 0					
	State_L					
	Напряжение драйвера 7.000 В					
	Ток ограничения, мА,	35,0000	48,5615		13,5615	
	Напряжение драйвера -1.500 В					
	Ток ограничения, мА,	-35,0000	-62,5634		27,5634	

В процессе выполнения операции драйвер переводится в активное состояние. Устанавливается диапазон напряжений драйвера от $-2,0$ до $7,5$. PMU подключается к каналу. Во всех контрольных точках устанавливается напряжение драйвера и напряжение PMU. С помощью PMU измеряется сила установившегося тока ограничения.

6.3.1.2 Активная нагрузка

6.3.1.2.1 Определение абсолютной погрешности воспроизведения силы постоянного тока активной нагрузки

Определение абсолютной погрешности воспроизведения силы втекающего и вытекающего постоянного тока активной нагрузки проводить методом прямых измерений с использованием встроенного измерителя статических параметров (PMU) Тестера.

Выбрать пункт «Контроль воспроизведения токов активных нагрузок» и запустить программный модуль на выполнение.

Программный модуль выполняет необходимые коммутации и измерения в контрольных точках в соответствии с таблицей 16, рассчитывает результаты (ГОДЕН/БРАК) исходя из пределов допускаемой абсолютной погрешности воспроизведения силы постоянного тока активной нагрузки, указанных в таблице 16, и заполняет отчёт согласно таблице 15.

Таблица 15 – Пример отчёта поверки воспроизведения силы постоянного тока активной нагрузки (фрагмент)

№ Пл. (кан.)	Название теста (режим)	Ожидаемое	Измеренное	Допуск	Отклонение	Результат
02	Определение абсолютной погрешности воспроизведения силы постоянного тока активной нагрузки					
	Канал 0					
	Напряжение на канале, [В] -2					
02	Тест 0; Ток активной нагрузки (мА)	0,0000	-0,0001	0,0300	0,0001	
02	Тест 1; Ток активной нагрузки (мА)	0,1000	0,1004	0,0302	0,0004	
02	Тест 2; Ток активной нагрузки (мА)	0,5000	0,5023	0,0310	0,0023	
02	Тест 3; Ток активной нагрузки (мА)	5,0000	5,0061	0,0400	0,0061	
02	Тест 4; Ток активной нагрузки (мА)	10,0000	9,9959	0,0500	0,0041	
02	Тест 5; Ток активной нагрузки (мА)	15,0000	14,9856	0,0600	0,0144	
02	Тест 6; Ток активной нагрузки (мА)	20,0000	19,9904	0,0700	0,0096	
02	Тест 7; Ток активной нагрузки (мА)	24,0000	24,0023	0,0780	0,0023	

Таблица 16 – Воспроизведение силы постоянного тока активной нагрузки: контрольные точки и допускаемые пределы

Модификация Тестера	Контрольные точки			Пределы допускаемой абсолютной погрешности воспроизведения силы постоянного тока активной нагрузки, мкА
	напряжение PMU, В	напряжение драйвера VTT, В	сила постоянного тока активной нагрузки, мА	
FHF2	-1,0	3	-0,5; -5,0; -10,0; -15,0; -20,0; -25	$\pm(0,002 \cdot I + 50)^{1)}$
	+7,0	3	0,5; 5,0; 10,0; 15,0; 20,0; 25,0	
FHF3 FHF3M FHF3-512 FHF3M-512	-2,0	2,75	0,0; -0,1; -0,5; -5,0; -10,0; -15,0; -20,0; -24,0	$\pm(0,002 \cdot I + 30)^{1)}$
	+7,5	2,75	0,0; 0,1; 0,5; 5,0; 10,0; 15,0; 20,0; 24,0	

¹⁾ I – числовое значение абсолютной величины силы тока в микроамперах

В процессе выполнения операций источник PMU подключается к каналу. Для каждой контрольной точки устанавливается напряжение среднего уровня драйвера VTT, сила тока активной нагрузки и напряжение PMU. С помощью PMU измеряется установившаяся сила вытекающего (втекающего) тока активной нагрузки.

6.3.1.2.2 Определение абсолютной погрешности воспроизведения постоянного напряжения переключения активной нагрузки

Определение абсолютной погрешности воспроизведения постоянного напряжения переключения активной нагрузки проводить методом прямых измерений, с использованием встроенного измерителя статических параметров (PMU) Тестера.

ВНИМАНИЕ: данную операцию выполнять только для Тестеров FHF3, FHF3M, FHF3-512, FHF3M-512.

Выбрать пункт «Контроль напряжений переключения активной нагрузки» и запустить программный модуль на выполнение.

Программный модуль выполняет необходимые коммутации и измерения в контрольных точках в соответствии с таблицей 17, рассчитывает результаты (ГОДЕН/БРАК) исходя из пределов допускаемой абсолютной погрешности воспроизведения постоянного напряжения переключения активной нагрузки, указанных в таблице 17, и заполняет отчёт согласно таблице 18.

Таблица 17 – Напряжение переключения активной нагрузки: контрольные точки и допускаемые пределы

Контрольные точки			Пределы допускаемой абсолютной погрешности воспроизведения постоянного напряжения переключения активной нагрузки, мВ
сила тока источника (приемника) активной нагрузки, мА	диапазон напряжений канала	напряжение среднего уровня драйвера ЕСМ, В	
0,1 (0,1); 0,1 (7,5); 0,1 (24,0); 7,5 (0,1); 7,5 (7,5); 7,5 (24,0); 24,0 (0,1); 24,0 (7,5); 24,0 (24,0)	от -0,5 до 3,5	-0,4	±100
		1,5	
		3,4	
	от - 1 до 7	-0,9	
		3,0	
		6,9	
	от - 2,0 до 7,5	-1,5	
		4,0	
		7,0	

Таблица 18 — Пример отчёта поверки напряжения переключения активной нагрузки (фрагмент)

№ Пл. (кан.)	Название теста (режим)	Ожидаемое	Измеренное	Допуск	Отклонение	Результат
03	Определение абсолютной погрешности воспроизведения постоянного напряжения переключения активной нагрузки					
	Канал 0; Диапазон VR0; ЕСМ = -0.4 В					
	lsrc=0.1 мА, lsnk=0.1 мА	-0,4000	-0,4027	0,1000	0,0027	
	lsrc=0.1 мА, lsnk=7.5 мА	-0,4000	-0,4153	0,1000	0,0153	
	lsrc=0.1 мА, lsnk=24 мА	-0,4000	-0,4414	0,1000	0,0414	
	lsrc=7.5 мА, lsnk=0.1 мА	-0,4000	-0,3868	0,1000	0,0132	
	lsrc=7.5 мА, lsnk=7.5 мА	-0,4000	-0,4027	0,1000	0,0027	
	lsrc=7.5 мА, lsnk=24 мА	-0,4000	-0,3878	0,1000	0,0122	
	lsrc=24 мА, lsnk=0.1 мА	-0,4000	-0,3629	0,1000	0,0371	
	lsrc=24 мА, lsnk=7.5 мА	-0,4000	-0,4203	0,1000	0,0203	

	lsrc=24 мА, lsnk=24 мА	-0,4000	-0,4096	0,1000	0,0096	
	Канал 0; Диапазон VR0; ECM = 1.5 В					
	lsrc=0.1 мА, lsnk=0.1 мА	1,5000	1,4979	0,1000	0,0021	
	lsrc=0.1 мА, lsnk=7.5 мА	1,5000	1,4850	0,1000	0,0150	
	lsrc=0.1 мА, lsnk=24 мА	1,5000	1,4580	0,1000	0,0420	
	lsrc=7.5 мА, lsnk=0.1 мА	1,5000	1,5141	0,1000	0,0141	
	lsrc=7.5 мА, lsnk=7.5 мА	1,5000	1,4989	0,1000	0,0011	
	lsrc=7.5 мА, lsnk=24 мА	1,5000	1,5123	0,1000	0,0123	
	lsrc=24 мА, lsnk=0.1 мА	1,5000	1,5369	0,1000	0,0369	
	lsrc=24 мА, lsnk=7.5 мА	1,5000	1,4798	0,1000	0,0202	
	lsrc=24 мА, lsnk=24 мА	1,5000	1,4907	0,1000	0,0093	

В процессе выполнения операций на канале устанавливается режим активной нагрузки. РМУ подключается к каналу. Для каждой контрольной точки задаются диапазон напряжений канала, силы вытекающего (источник) и втекающего (приёмник) тока активной нагрузки и напряжение переключения среднего уровня (ЕСМ) драйвера. С помощью РМУ измеряется установившееся напряжение, соответствующее напряжению переключения активной нагрузки.

6.3.1.3 Многоканальный измеритель РМУ

6.3.1.3.1 Определение абсолютной погрешности воспроизведения постоянного напряжения

Определение абсолютной погрешности воспроизведения постоянного напряжения источником РМУ проводить методом прямых измерений с использованием образцового измерительного прибора (мультиметра цифрового 2002).

Кабель ФРМИ.685621.035 (ФРМИ.685621.097) подключить к гнездам измерения напряжения мультиметра.

Выбрать пункт «Контроль воспроизведения напряжения РМУ» и запустить программный модуль на выполнение.

Программный модуль выполняет необходимые коммутации и измерения в контрольных точках в соответствии с таблицей 19, рассчитывает результаты (ГОДЕН/БРАК) исходя из пределов допускаемой абсолютной погрешности воспроизведения постоянного напряжения, указанных в таблице 19, и заполняет отчёт в соответствии с таблицей 20.

Таблица 19 – Воспроизведение постоянного напряжения РМУ: контрольные точки и допускаемые пределы

Контрольные точки			Пределы допускаемой абсолютной погрешности воспроизведения постоянного напряжения, мВ
диапазон силы тока, мА	диапазон воспроизведения напряжения, В	напряжение, В	
±25	от -2 до +7	-2,0; 0,0; +3,5; +7,0	$\pm(0,001 \cdot U + 1,5)^{1)}$
±150			
±25	от -2 до +8	-2; 0; +5; +8	$\pm(0,001 \cdot U + 3)^{1)}$
±150			

¹⁾ U – числовое значение абсолютной величины напряжения в милливольтках

Таблица 20 – Пример отчёта при поверке воспроизведения постоянного напряжения РМУ (фрагмент)

№ Пл.(кан.)	Название теста (режим)	Ожидаемое	Измеренное	Допуск	Отклонение	Результат
02	Определение абсолютной погрешности воспроизведения постоянного напряжения					
	Диапазон воспроизведения 9В					
	Диапазон воспроизведения по току 25 мА					
02	Тест 0, В	-2.0000	-2.0004	0.0035	0.0004	
02	Тест 1, В	0.0000	-0.0004	0.0015	0.0004	
02	Тест 2, В	3.5000	3.5001	0.0050	0.0001	
02	Тест 3, В	7.0000	6.9997	0.0085	0.0003	
	Диапазон воспроизведения по току 150 мА					
02	Тест 0, В	-2.0000	-2.0004	0.0035	0.0004	
02	Тест 1, В	0.0000	-0.0003	0.0015	0.0003	
02	Тест 2, В	3.5000	3.5001	0.0050	0.0001	
02	Тест 3, В	7.0000	6.9997	0.0085	0.0003	
	Диапазон воспроизведения 14В					
	Диапазон воспроизведения по току 25 мА					
02	Тест 0, В	-2.0000	-1.9991	0.0050	0.0009	
02	Тест 1, В	0.0000	-0.0005	0.0030	0.0005	
02	Тест 2, В	5.0000	5.0004	0.0080	0.0004	
02	Тест 3, В	8.0000	8.0011	0.0110	0.0011	
	Диапазон воспроизведения по току 150 мА					
02	Тест 0, В	-2.0000	-2.0004	0.0050	0.0004	
02	Тест 1, В	0.0000	-0.0005	0.0030	0.0005	
02	Тест 2, В	5.0000	5.0004	0.0080	0.0004	
02	Тест 3, В	8.0000	8.0012	0.0110	0.0012	

В процессе выполнения операции для каждой контрольной точки устанавливаются диапазон силы тока, диапазон воспроизведения напряжения и напряжение РМУ. Мультиметр измеряет установившееся напряжение.

6.3.1.3.2 Определение абсолютной погрешности измерения постоянного напряжения

Определение абсолютной погрешности измерения постоянного напряжения измерителем РМУ проводить методом сравнения с использованием образцового измерительного прибора (мультиметра цифрового 2002).

Кабель ФРМИ.685621.035 (ФРМИ.685621.097) подключить к гнездам измерения напряжения мультиметра.

Выбрать пункт «Контроль измерения напряжения РМУ» и запустить программный модуль на выполнение.

Программный модуль выполняет необходимые коммутации и измерения в контрольных точках в соответствии с таблицей 21, рассчитывает результаты (ГОДЕН/БРАК) исходя из пределов допускаемой абсолютной погрешности измерения постоянного напряжения, указанных в таблице 21, и заполняет отчёт в соответствии с таблицей 22.

Таблица 21. Измерение постоянного напряжения РМУ: контрольные точки и допускаемые пределы

Контрольные точки			Пределы допускаемой абсолютной погрешности измерения постоянного напряжения, мВ
диапазон воспроизведения силы тока, мА	диапазон измерения напряжения, В	напряжение, В	
±25	от -1 до +1	-0,9; 0,0; +0,9	$\pm(0,001 \cdot U + 0,5)^{1)}$
±150		-0,9; 0,0; +0,9	
±25	от 0,1 до 2,9	0,1; 1,5; 2,9	$\pm(0,001 \cdot U + 0,5)^{1)}$
±150		0,1; 1,5; 2,9	
±25	от -2 до +8	-2; 0; +5; +8	$\pm(0,001 \cdot U + 1)^{1)}$
±150		-2; 0; +5; +8	

¹⁾ U – числовое значение абсолютной величины напряжения в милливольтах

Таблица 22 – Пример отчёта при поверке измерения напряжения РМУ (фрагмент)

№ Пл.(кан.)	Название теста (режим)	Ожидаемое	Измеренное	Допуск	Отклонение	Результат
02	Определение абсолютной погрешности измерения постоянного напряжения					
	Диапазон измерения напряжения 2В					
	Диапазон по току 25 мА					
02	Тест 0, В	-0.9008	-0.9006	0.0014	0.0002	
02	Тест 1, В	-0.0004	-0.0004	0.0005	0.0001	
02	Тест 2, В	0.9000	0.8996	0.0014	0.0004	
	Диапазон по току 150 мА					
02	Тест 0, В	-0.9002	-0.9000	0.0014	0.0002	
02	Тест 1, В	-0.0003	-0.0004	0.0005	0.0001	
02	Тест 2, В	0.8994	0.8990	0.0014	0.0004	
	Диапазон измерения напряжения 3В					
	Диапазон по току 25 мА					
02	Тест 0, В	0.1003	0.1003	0.0006	0.0000	
02	Тест 1, В	1.4998	1.4997	0.0020	0.0001	
02	Тест 2, В	2.9001	2.9002	0.0034	0.0000	
	Диапазон по току 150 мА					
02	Тест 0, В	0.0996	0.0996	0.0006	0.0000	
02	Тест 1, В	1.5004	1.5004	0.0020	0.0000	
02	Тест 2, В	2.9001	2.9002	0.0034	0.0001	

В процессе выполнения операции для каждой контрольной точки устанавливаются диапазон силы тока, диапазон измерения напряжения и напряжение РМУ. Далее РМУ и мультиметр измеряют установившееся напряжение, результаты сравниваются.

6.3.1.3.3 Определение абсолютной погрешности воспроизведения постоянного напряжения ограничения верхнего уровня и нижнего уровня

Определение абсолютной погрешности воспроизведения постоянного напряжения ограничения верхнего уровня и абсолютной погрешности воспроизведения постоянного

напряжения ограничения нижнего уровня источником РМУ проводить методом прямых измерений с использованием измерительного прибора (мультиметра цифрового 2002).

ВНИМАНИЕ: данную операцию выполнять только для Тестеров FHF3, FHF3M, FHF3-512, FHF3M-512.

Кабель ФРМИ.685621.035 (ФРМИ.685621.097) подключить к гнездам измерения напряжения мультиметра.

Выбрать пункт «Контроль ограничения напряжения РМУ» и запустить программный модуль на выполнение.

Программный модуль выполняет необходимые коммутации и измерения в контрольных точках в соответствии с таблицей 23, рассчитывает результаты (ГОДЕН/БРАК) исходя из пределов допускаемой абсолютной погрешности воспроизведения постоянного напряжения ограничения верхнего и нижнего уровня, указанных в таблице 23, и заполняет отчёт в соответствии с таблицей 24. Операции проводятся в диапазоне 10 В.

Таблица 23 – Ограничение напряжения постоянного тока РМУ: контрольные точки и допускаемые пределы

Контрольные точки			Пределы допускаемой абсолютной погрешности воспроизведения постоянного напряжения ограничения верхнего и нижнего уровней, мВ
диапазон воспроизведения силы тока, мА	напряжение ограничения верхнего уровня ClampH, В	напряжение ограничения нижнего уровня ClampL, В	
от -25 до +25	-2,0; 1,0; 5,5; 8,5	-2,5; 0,5; 5,0; 8,0	±100
от -150 до 150	-2,0; 1,0; 5,5; 8,5	-2,5; 0,5; 5,0; 8,0	

Таблица 24 – Пример отчёта при поверке ограничения напряжения РМУ (фрагмент)

№ Пл.(кан.)	Название теста (режим)	Ожидаемое	Измеренное	Допуск	Отклонение	Результат
02	Определение абсолютной погрешности воспроизведения постоянного напряжения ограничения верхнего уровня и нижнего уровня					
	Контроль ClampH, диапазон 25мА					
02	Тест 0, В	-2.0000	-2.0011	0.1000	0.0011	
02	Тест 1, В	1.0000	0.9997	0.1000	0.0003	
02	Тест 2, В	5.5000	5.5004	0.1000	0.0004	
02	Тест 3, В	8.5000	8.5005	0.1000	0.0005	
	Контроль ClampH, диапазон 150мА					
02	Тест 0, В	-2.0000	-2.0043	0.1000	0.0043	
02	Тест 1, В	1.0000	0.9973	0.1000	0.0027	
02	Тест 2, В	5.5000	5.4995	0.1000	0.0005	
02	Тест 3, В	8.5000	8.5008	0.1000	0.0008	
	Контроль ClampL, диапазон 25мА					
02	Тест 0, В	-2.5000	-2.5003	0.1000	0.0003	
02	Тест 1, В	0.5000	0.5010	0.1000	0.0010	
02	Тест 2, В	5.0000	4.9997	0.1000	0.0003	
02	Тест 3, В	8.0000	8.0002	0.1000	0.0002	
	Контроль ClampL, диапазон 150мА					
02	Тест 0, В	-2.5000	-2.4886	0.1000	0.0114	
02	Тест 1, В	0.5000	0.5138	0.1000	0.0138	
02	Тест 2, В	5.0000	5.0122	0.1000	0.0122	
02	Тест 3, В	8.0000	8.0142	0.1000	0.0142	

В процессе выполнения операции РМУ переводится в режим воспроизведения тока с ограничением напряжения. Для каждой контрольной точки задаются диапазон воспроизведения силы тока, напряжение ограничения верхнего уровня ClampH, напряжение ограничения нижнего уровня ClampL РМУ. Мультиметр измеряет установившееся напряжение.

6.3.1.3.4 Определение абсолютной погрешности воспроизведения силы постоянного тока

Определение абсолютной погрешности воспроизведения силы постоянного тока источником РМУ проводить методом прямых измерений с использованием образцового измерительного прибора (калибратора-измерителя напряжения и силы тока 2601А – в диапазоне тока ± 200 нА или мультиметра цифрового 2002 – в диапазонах от ± 2 мкА до ± 150 мА).

Кабель ФРМИ.685621.035 (ФРМИ.685621.097) подключить к гнездам измерения тока мультиметра.

Выбрать пункт «Контроль воспроизведения силы постоянного тока РМУ» и запустить программный модуль на выполнение.

Программный модуль выполняет необходимые коммутации и измерения в контрольных точках в соответствии с таблицей 25, рассчитывает результаты (ГОДЕН/БРАК) исходя из пределов допускаемой абсолютной погрешности воспроизведения силы постоянного тока, указанных в таблице 25, и заполняет отчёт в соответствии с таблицей 26.

Таблица 25 – Измерение и воспроизведение силы постоянного тока РМУ:
контрольные точки и допускаемые пределы

Контрольные точки		Пределы допускаемой абсолютной погрешности измерения и воспроизведения силы постоянного тока
диапазон силы тока	сила постоянного тока	
±200 нА	-200; -100; 0; +100; +200 нА	$\pm(0,003 \cdot I + 4) \text{ нА}^{1)}$
±2 мкА	-2; -1; 0; +1; +2 мкА	$\pm(0,002 \cdot I + 5) \text{ нА}^{1)}$
±20 мкА	-20; -10; 0; +10; +20 мкА	$\pm(0,002 \cdot I + 10) \text{ нА}^{1)}$
±200 мкА	-200; -100; 0; +100; +200 мкА	$\pm(0,002 \cdot I + 100) \text{ нА}^{1)}$
±2 мА	-2; -1; 0; +1; +2 мА	$\pm(0,002 \cdot I + 1) \text{ мкА}^{2)}$
±25 мА	-25; -12,5; 0; +12,5; +25 мА	$\pm(0,005 \cdot I + 12,5) \text{ мкА}^{2)}$
±150 мА	-150; -75; 0; +75; +150 мА	$\pm(0,005 \cdot I + 150) \text{ мкА}^{2)}$
¹⁾ I – числовое значение абсолютной величины силы тока в наноамперах ²⁾ I – числовое значение абсолютной величины силы тока в микроамперах		

Таблица 26 – Пример отчёта при поверке воспроизведения силы тока РМУ (фрагмент)

№ Пл.(кан.)	Название теста (режим)	Ожидаемое	Измеренное	Допуск	Отклонение	Результат
02	Определение абсолютной погрешности воспроизведения силы постоянного тока					
	Диапазон ± 200 нА					
02	Тест 0, нА	-200.0000	-200.2000	4.6000	0.2000	
02	Тест 1, нА	-100.0000	-100.3000	4.3000	0.3000	
02	Тест 2, нА	0.0000	-0.6000	4.0000	0.6000	
02	Тест 3, нА	100.0000	100.0000	4.3000	0.0000	
02	Тест 4, нА	200.0000	199.9000	4.6000	0.1000	
	Диапазон ± 2000 нА					
02	Тест 0, нА	-2000.0000	-1999.3000	9.0000	0.7000	
02	Тест 1, нА	-1000.0000	-1000.1000	7.0000	0.1000	
02	Тест 2, нА	0.0000	-0.6000	5.0000	0.6000	
02	Тест 3, нА	1000.0000	998.9000	7.0000	1.1000	
02	Тест 4, нА	2000.0000	1998.3000	9.0000	1.7000	
	Диапазон ± 20 мкА					
02	Тест 0, мкА	-20.0000	-20.0001	0.0500	0.0001	
02	Тест 1, мкА	-10.0000	-9.9995	0.0300	0.0005	
02	Тест 2, мкА	0.0000	-0.0010	0.0100	0.0010	
02	Тест 3, мкА	10.0000	9.9962	0.0300	0.0038	
02	Тест 4, мкА	20.0000	19.9969	0.0500	0.0031	
	Диапазон ± 200 мкА					
02	Тест 0, мкА	-200.0000	-200.0250	0.5000	0.0250	
02	Тест 1, мкА	-100.0000	-100.0109	0.3000	0.0109	
02	Тест 2, мкА	0.0000	-0.0081	0.1000	0.0081	
02	Тест 3, мкА	100.0000	99.9727	0.3000	0.0273	
02	Тест 4, мкА	200.0000	199.9609	0.5000	0.0391	

В процессе выполнения операции для каждой контрольной точки устанавливаются диапазон силы тока и сила постоянного тока РМУ. Мультиметр измеряет установившуюся силу тока.

6.3.1.3.5 Определение абсолютной погрешности измерения силы постоянного тока

Определение абсолютной погрешности измерения силы постоянного тока измерителем РМУ проводить методом сравнения с использованием образцового измерительного прибора (калибратора-измерителя напряжения и силы тока 2601А – в диапазоне тока 200 нА или мультиметра цифрового 2002 – в диапазонах 2 мкА÷150 мА).

Кабель ФРМИ.685621.035 (ФРМИ.685621.097) подключить к гнездам измерения тока мультиметра.

Выбрать пункт «Контроль измерения силы постоянного тока РМУ» и запустить программный модуль на выполнение.

Программный модуль выполняет необходимые коммутации и измерения в контрольных точках в соответствии с таблицей 25, рассчитывает результаты (ГОДЕН/БРАК) исходя из пределов допустимой абсолютной погрешности измерения силы постоянного тока, указанных в таблице 25, и заполняет отчёт в соответствии с таблицей 27.

Таблица 27 – Пример отчёта при поверке измерения силы тока РРМУ (фрагмент)

№ Пл.(кан.)	Название теста (режим)	Ожидаемое	Измеренное	Допуск	Отклонение	Результат
05	Определение абсолютной погрешности измерения силы постоянного тока					
	Диапазон ± 200 нА					
05	Тест 0, нА	-200.2000	-199.9503	4.6000	0.2497	
05	Тест 1, нА	-100.2000	-99.9727	4.3000	0.2273	
05	Тест 2, нА	-0.1000	0.0174	4.0000	0.1174	
05	Тест 3, нА	100.4000	100.0322	4.3000	0.3678	
05	Тест 4, нА	200.3000	200.0099	4.6000	0.2901	
	Диапазон ± 2000 нА					
05	Тест 0, нА	-1999.5000	-1999.4769	9.0000	0.0231	
05	Тест 1, нА	-999.6000	-999.2549	7.0000	0.3451	
05	Тест 2, нА	0.1000	0.5912	5.0000	0.4912	
05	Тест 3, нА	1000.1000	1000.1869	7.0000	0.0869	
05	Тест 4, нА	2000.0000	1999.9078	9.0000	0.0922	
	Диапазон ± 20 мкА					
05	Тест 0, мкА	-19.9990	-19.9930	0.0500	0.0060	
05	Тест 1, мкА	-9.9995	-9.9965	0.0300	0.0030	
05	Тест 2, мкА	0.0020	0.0038	0.0100	0.0018	
05	Тест 3, мкА	10.0043	10.0015	0.0300	0.0028	
05	Тест 4, мкА	20.0028	19.9956	0.0500	0.0072	
	Диапазон ± 200 мкА					
05	Тест 0, мкА	-199.9516	-199.9417	0.5000	0.0099	
05	Тест 1, мкА	-99.9723	-99.9641	0.3000	0.0082	
05	Тест 2, мкА	0.0221	0.0259	0.1000	0.0038	
05	Тест 3, мкА	99.9885	99.9787	0.3000	0.0098	
05	Тест 4, мкА	200.0179	199.9812	0.5000	0.0367	

В процессе выполнения операции для каждой контрольной точки устанавливаются диапазон силы тока и сила постоянного тока РМУ. С помощью мультиметра и РМУ измеряется установившаяся сила тока. Результаты сравниваются.

6.3.1.3.6 Определение абсолютной погрешности ограничения силы постоянного тока

Определение абсолютной погрешности ограничения силы постоянного тока источником РМУ проводить методом прямых измерений с использованием образцового измерительного прибора (мультиметра цифрового 2002).

Кабель ФРМИ.685621.035 (ФРМИ.685621.097) подключить к гнездам измерения тока мультиметра.

Выбрать пункт «Контроль ограничения силы постоянного тока РМУ» и запустить программный модуль на выполнение.

Программный модуль выполняет необходимые коммутации и измерения в контрольных точках в соответствии с таблицей 28, рассчитывает результаты (ГОДЕН/БРАК) исходя из пределов допускаемой абсолютной погрешности ограничения силы постоянного тока, указанных в таблице 28, и заполняет отчёт в соответствии с таблицей 29.

Таблица 28 – Ограничение силы постоянного тока PMU: контрольные точки и допускаемые пределы

Контрольные точки		Пределы допускаемой абсолютной погрешности ограничения силы постоянного тока, мА
напряжение PMU, В	ограничение силы постоянного тока I, мА	
7	150	$\pm(0,005 \cdot I + 10)^{1)}$
	20	
-2	-20	
	-150	

¹⁾ I – числовое значение абсолютной величины силы тока в миллиамперах

Таблица 29 – Пример отчёта при поверке ограничения силы тока PMU (фрагмент)

№ Пл.(кан.)	Название теста (режим)	Ожидаемое	Измеренное	Допуск	Отклонение	Результат
05	Определение абсолютной погрешности ограничения силы постоянного тока					
05	Тест 0, мА	150.0000	147.5826	10.7500	2.4174	
05	Тест 1, мА	20.0000	14.9156	10.1000	5.0844	
05	Тест 2, мА	-20.0000	-25.7275	10.1000	5.7275	
05	Тест 3, мА	-150.0000	-153.1092	10.7500	3.1092	

В процессе выполнения для каждой контрольной точки устанавливается напряжение PMU на короткозамкнутую нагрузку с ограничением силы тока. Далее с помощью мультиметра измеряется установившаяся сила тока.

6.3.1.4 Источник питания VDD

6.3.1.4.1 Определение абсолютной погрешности воспроизведения постоянного напряжения

Определение абсолютной погрешности воспроизведения постоянного напряжения источником VDD проводить аналогично п. 6.3.1.3.1, при этом выбирать пункт «Контроль воспроизведения напряжения VDD». Контрольные точки и пределы допускаемой абсолютной погрешности воспроизведения постоянного напряжения соответствуют таблице 30, отчёт заполняется в соответствии с таблицей 31.

Таблица 30 – Воспроизведения напряжения постоянного тока VDD: контрольные точки и допускаемые пределы

Контрольные точки			Пределы допускаемой абсолютной погрешности воспроизведения постоянного напряжения, мВ
диапазон силы тока, мА	диапазон воспроизведения напряжения, В	напряжение, В	
± 25	от -2 до +7	-2,0; 0,0; +3,5; +7,0	$\pm(0,001 \cdot U + 3)^{1)}$
± 400		-2,0; 0,0; +3,5; +7,0	
± 25	от -2 до +12	-2; 0; +5; +12	$\pm(0,001 \cdot U + 6)^{1)}$
± 400		-2; 0; +5; +12	
± 25	от -2 до +15	-	$\pm(0,001 \cdot U + 7,5)^{1)}$
± 400		-2; 0; +5; +15	

¹⁾ U – числовое значение абсолютной величины напряжения в милливольтях

Таблица 31 – Пример отчёта при поверке воспроизведения напряжения VDD (фрагмент)

№ Пл.(кан.)	Название теста (режим)	Ожидаемое	Измеренное	Допуск	Отклонение	Результат
02	Определение абсолютной погрешности воспроизведения постоянного напряжения					
	Диапазон воспроизведения (по напряжению 9В)					
	Диапазон воспроизведения (по току 25 мА)					
02	Тест 0, В	-2.0000	-1.9995	0.0050	0.0005	
02	Тест 1, В	0.0000	0.0002	0.0030	0.0002	
02	Тест 2, В	3.5000	3.5006	0.0065	0.0006	
02	Тест 3, В	7.0000	7.0007	0.0100	0.0007	
	Диапазон воспроизведения (по току 400 мА)					
02	Тест 0, В	-2.0000	-1.9996	0.0050	0.0004	
02	Тест 1, В	0.0000	0.0008	0.0030	0.0008	
02	Тест 2, В	3.5000	3.5006	0.0065	0.0006	
02	Тест 3, В	7.0000	7.0008	0.0100	0.0008	
	Диапазон воспроизведения (по напряжению 14В)					
	Диапазон воспроизведения (по току 25 мА)					
02	Тест 0, В	-2.0000	-1.9999	0.0080	0.0001	
02	Тест 1, В	0.0000	0.0003	0.0060	0.0003	
02	Тест 2, В	5.0000	5.0015	0.0110	0.0015	
02	Тест 3, В	12.0000	12.0023	0.0180	0.0023	
	Диапазон воспроизведения (по току 400 мА)					
02	Тест 0, В	-2.0000	-2.0000	0.0080	0.0000	
02	Тест 1, В	0.0000	0.0003	0.0060	0.0003	
02	Тест 2, В	5.0000	5.0016	0.0110	0.0016	
02	Тест 3, В	12.0000	12.0011	0.0180	0.0011	

При получении положительного результата операции считать также выполненными и требования в части воспроизведения постоянного напряжения высокого и низкого уровня при работе VDD в режиме высоковольтного канала («33-го канала»).

6.3.1.4.2 Определение абсолютной погрешности измерения постоянного напряжения

Определение абсолютной погрешности измерения постоянного напряжения измерителем VDD проводить аналогично п. 6.3.1.3.2, при этом выбирать пункт «Контроль измерения напряжения VDD». Контрольные точки и пределы допустимой абсолютной погрешности измерения постоянного напряжения соответствуют таблице 32, отчёт заполняется в соответствии с таблицей 33.

Таблица 32 – Измерение постоянного напряжения VDD: контрольные точки и допускаемые пределы

Контрольные точки			Пределы допускаемой абсолютной погрешности измерения постоянного напряжения, мВ
диапазон силы тока, мА	диапазон измерения напряжения, В	напряжение, В	
±25	от -1 до +1	-0,9; 0,0; +0,9	$\pm(0,001 \cdot U+1)^{1)}$
±400		-0,9; 0,0; +0,9	
±25	от 0,1 до 2,9	0,1; 1,5; 2,9	$\pm(0,001 \cdot U+1)^{1)}$
±400		0,1; 1,5; 2,9	
±25	от -2 до +12	-2; 0; +5; +12	$\pm(0,001 \cdot U+3)^{1)}$
±400		-2; 0; +5; +12	
±25	от -2 до +15	-	$\pm(0,001 \cdot U+4)^{1)}$
±400		-2; 0; +5; +15	

¹⁾ U – числовое значение абсолютной величины напряжения в милливольтгах

Таблица 33 – Пример отчёта при поверке измерения напряжения VDD (фрагмент)

№ Пл.(кан.)	Название теста (режим)	Ожидаемое	Измеренное	Допуск	Отклонение	Результат
02	Определение абсолютной погрешности измерения постоянного напряжения					
	Диапазон измерения (по напряжению 2В)					
	Диапазон (по току 25 мА)					
02	Тест 0, В	-0.9001	-0.8999	0.0019	0.0002	
02	Тест 1, В	0.0008	0.0007	0.0010	0.0001	
02	Тест 2, В	0.9007	0.9003	0.0019	0.0004	
	Диапазон (по току 400 мА)					
02	Тест 0, В	-0.8995	-0.8993	0.0019	0.0002	
02	Тест 1, В	0.0008	0.0006	0.0010	0.0002	
02	Тест 2, В	0.9006	0.9003	0.0019	0.0004	
	Диапазон измерения (по напряжению 3В)					
	Диапазон (по току 25 мА)					
02	Тест 0, В	0.1002	0.1001	0.0011	0.0001	
02	Тест 1, В	1.5008	1.5007	0.0025	0.0001	
02	Тест 2, В	2.9003	2.9003	0.0039	0.0000	
	Диапазон (по току 400 мА)					
02	Тест 0, В	0.1002	0.1001	0.0011	0.0001	
02	Тест 1, В	1.5008	1.5007	0.0025	0.0001	
02	Тест 2, В	2.9003	2.9003	0.0039	0.0001	

6.3.1.4.3 Определение абсолютной погрешности воспроизведения постоянного напряжения ограничения верхнего и нижнего уровней

Определение абсолютной погрешности воспроизведения постоянного напряжения ограничения верхнего и нижнего уровней источником VDD проводить аналогично п. 6.3.1.3.3, при этом выбирать пункт «Контроль ограничения напряжения VDD».

Контрольные точки и пределы допускаемой абсолютной погрешности воспроизведения постоянного напряжения ограничения верхнего и нижнего уровня соответствуют таблице 34, отчёт заполняется в соответствии с таблицей 35.

ВНИМАНИЕ: данную операцию для Тестеров FHF2 не выполнять.

Таблица 34 – Ограничение напряжения постоянного тока VDD: контрольные точки и допускаемые пределы

Контрольные точки				Пределы допускаемой абсолютной погрешности воспроизведения постоянного напряжения ограничения верхнего и нижнего уровня, мВ
диапазон воспроизведения силы тока, мА	диапазон напряжения, В	напряжение ограничения верхнего уровня ClampH, В	напряжение ограничения нижнего уровня ClampL, В	
от -25 до +25	от -2 до +12	-2,0; 1,5; 9,0; 12,5	-2,5; 1,0; 8,5; 12,0	±100
от -400 до +400	от -2 до +12	-2,0; 1,5; 9,0; 12,5	-2,5; 1,0; 8,5; 12,0	
	от -2 до +15	-2,0; 1,5; 9,0; 15,5	-2,5; 1,0; 8,5; 15,0	

Таблица 35 – Пример отчёта при проверке ограничения напряжения VDD (фрагмент)

№ Пл.(кан.)	Название теста (режим)	Ожидаемое	Измеренное	Допуск	Отклонение	Результат
02	Определение абсолютной погрешности воспроизведения постоянного напряжения ограничения верхнего и нижнего уровней					
	Контроль ClampH, 14В диапазон 25мА					
02	Тест 0, В	-2.0000	-2.0011	0.1000	0.0011	
02	Тест 1, В	1.5000	1.5005	0.1000	0.0005	
02	Тест 2, В	9.0000	9.0018	0.1000	0.0018	
02	Тест 3, В	12.5000	12.5005	0.1000	0.0005	
	Контроль ClampH, 14В диапазон 150мА					
02	Тест 0, В	-2.0000	-1.9948	0.1000	0.0052	
02	Тест 1, В	1.5000	1.5046	0.1000	0.0046	
02	Тест 2, В	9.0000	9.0047	0.1000	0.0047	
02	Тест 3, В	12.5000	12.5035	0.1000	0.0035	
	Контроль ClampH, 17В диапазон 150мА					
02	Тест 0, В	-2.0000	-2.0008	0.1000	0.0008	
02	Тест 1, В	1.5000	1.4999	0.1000	0.0001	
02	Тест 2, В	9.0000	9.0169	0.1000	0.0169	
02	Тест 3, В	15.5000	15.4995	0.1000	0.0005	
	Контроль ClampL, 14В диапазон 25мА					
02	Тест 0, В	-2.5000	-2.5008	0.1000	0.0008	
02	Тест 1, В	1.0000	1.0020	0.1000	0.0020	
02	Тест 2, В	8.5000	8.5023	0.1000	0.0023	
02	Тест 3, В	12.0000	12.0017	0.1000	0.0017	

6.3.1.4.4 Определение абсолютной погрешности воспроизведения силы постоянного тока

Определение абсолютной погрешности воспроизведения силы постоянного тока источником VDD проводить аналогично п. 6.3.1.3.4, при этом выбирать пункт программного модуля «Контроль воспроизведения силы постоянного тока VDD».

Контрольные точки и пределы допускаемой абсолютной погрешности воспроизведения силы постоянного соответствуют таблице 36, отчёт заполняется в соответствии с таблицей 37.

Таблица 36 – Измерения и воспроизведения силы постоянного тока VDD: контрольные точки и допускаемые пределы

Контрольные точки		Пределы допускаемой абсолютной погрешности измерения и воспроизведения силы постоянного тока
диапазон силы тока	сила постоянного тока	
±200 нА	-200; -100; 0; +100; +200 нА	$\pm(0,003 \cdot I + 4)$ нА ¹⁾
±2 мкА	-2; -1; 0; +1; +2 мкА	$\pm(0,002 \cdot I + 5)$ нА ¹⁾
±20 мкА	-20; -10; 0; +10; +20 мкА	$\pm(0,002 \cdot I + 10)$ нА ¹⁾
±200 мкА	-200; -100; 0; +100; +200 мкА	$\pm(0,002 \cdot I + 100)$ нА ¹⁾
±2 мА	-2; -1; 0; +1; +2 мА	$\pm(0,002 \cdot I + 1)$ мкА ²⁾
±25 мА	-25,0; -12,5; 0,0; +12,5; +25,0 мА	$\pm(0,005 \cdot I + 12,5)$ мкА ²⁾
±400 мА	-400; -200; 0; +200; +400 мА	$\pm(0,005 \cdot I + 400)$ мкА ²⁾

1) I – числовое значение абсолютной величины силы тока в наноамперах
2) I – числовое значение абсолютной величины силы тока в микроамперах

Таблица 37 – Пример отчёта при проверке воспроизведения силы тока VDD (фрагмент)

№ Пл.(кан.)	Название теста (режим)	Ожидаемое	Измеренное	Допуск	Отклонение	Результат
05	Определение абсолютной погрешности воспроизведения силы постоянного тока					
	Диапазон ±200 нА					
05	Тест 0, нА	-200.0000	-200.0000	4.6000	0.0000	
05	Тест 1, нА	-100.0000	-99.8000	4.3000	0.2000	
05	Тест 2, нА	0.0000	-0.3000	4.0000	0.3000	
05	Тест 3, нА	100.0000	100.3000	4.3000	0.3000	
05	Тест 4, нА	200.0000	200.1000	4.6000	0.1000	
	Диапазон ±2000 нА					
05	Тест 0, нА	-2000.0000	-1999.0000	9.0000	1.0000	
05	Тест 1, нА	-1000.0000	-999.1000	7.0000	0.9000	
05	Тест 2, нА	0.0000	-0.2000	5.0000	0.2000	
05	Тест 3, нА	1000.0000	999.7000	7.0000	0.3000	
05	Тест 4, нА	2000.0000	1999.3000	9.0000	0.7000	
	Диапазон ±20 мкА					
05	Тест 0, мкА	-20.0000	-19.9977	0.0500	0.0023	
05	Тест 1, мкА	-10.0000	-9.9982	0.0300	0.0018	
05	Тест 2, мкА	0.0000	0.0012	0.0100	0.0012	
05	Тест 3, мкА	10.0000	9.9969	0.0300	0.0031	
05	Тест 4, мкА	20.0000	19.9982	0.0500	0.0018	

6.3.1.4.5 Определение абсолютной погрешности измерения силы постоянного тока

Определение абсолютной погрешности измерения силы постоянного тока измерителем VDD проводить аналогично п. 6.3.1.3.5, при этом выбирать пункт «Контроль измерения силы постоянного тока VDD». Контрольные точки и пределы допускаемой абсолютной погрешности измерения силы постоянного тока соответствуют таблице 36, отчёт заполняется в соответствии с таблицей 38.

Таблица 38 – Пример отчёта при поверке измерения силы тока VDD (фрагмент)

№ Пл.(кан.)	Название теста (режим)	Ожидаемое	Измеренное	Допуск	Отклонение	Результат
05	Определение абсолютной погрешности измерения силы постоянного тока					
	Диапазон ± 200 нА					
05	Тест 0, нА	-200.1000	-199.8982	4.6000	0.2018	
05	Тест 1, нА	-100.1000	-99.9454	4.3000	0.1546	
05	Тест 2, нА	-0.3000	0.0074	4.0000	0.3074	
05	Тест 3, нА	100.2000	99.9726	4.3000	0.2274	
05	Тест 4, нА	200.1000	199.9130	4.6000	0.1870	
	Диапазон ± 2000 нА					
05	Тест 0, нА	-1999.2000	-1999.1092	9.0000	0.0908	
05	Тест 1, нА	-999.3000	-999.3883	7.0000	0.0883	
05	Тест 2, нА	-0.1000	0.0821	5.0000	0.1821	
05	Тест 3, нА	999.9000	999.6777	7.0000	0.2223	
05	Тест 4, нА	1999.3000	1999.0228	9.0000	0.2772	
	Диапазон ± 20 мкА					
05	Тест 0, мкА	-19.9946	-19.9921	0.0500	0.0025	
05	Тест 1, мкА	-9.9948	-9.9944	0.0300	0.0004	
05	Тест 2, мкА	0.0010	0.0009	0.0100	0.0001	
05	Тест 3, мкА	9.9969	9.9937	0.0300	0.0032	
05	Тест 4, мкА	19.9977	19.9915	0.0500	0.0062	

6.3.1.4.6 Определение абсолютной погрешности ограничения силы постоянного тока

Определение абсолютной погрешности ограничения силы постоянного тока источником VDD проводить аналогично п. 6.3.1.3.6, при этом выбрать пункт «Контроль ограничения силы постоянного тока VDD» программного модуля.

Контрольные точки и пределы допускаемой абсолютной погрешности ограничения силы постоянного тока определять в соответствии с таблицей 39, отчёт заполняется в соответствии с таблицей 40.

Таблица 39. Ограничение силы постоянного тока VDD: контрольные точки и допускаемые пределы

Контрольные точки		Пределы допускаемой абсолютной погрешности ограничения силы постоянного тока, мА
напряжение VDD, В	ограничение силы постоянного тока, мА	
7	400	$\pm(0,005 \cdot I + 15)^{1)}$
7	20	
-2	-20	
-2	-400	
1) I – числовое значение абсолютной величины силы тока в миллиамперах		

Таблица 40 – Пример отчёта при поверке ограничения силы тока VDD (фрагмент)

№ Пл.(кан.)	Название теста (режим)	Ожидаемое	Измеренное	Допуск	Отклонение	Результат
05	Определение абсолютной погрешности ограничения силы постоянного тока					
05	Тест 0, мА	400.0000	401.9320	17.0000	1.9320	
05	Тест 1, мА	20.0000	13.5273	15.1000	6.4727	
05	Тест 2, мА	-20.0000	-26.0223	15.1000	6.0223	
05	Тест 3, мА	-400.0000	-394.4900	17.0000	5.5100	

При получении положительного результата операции считать также выполненными и требования в части ограничения силы постоянного тока при работе VDD в режиме высоковольтного («33-го канала»).

6.3.1.5 Режим параллельной работы двух источников питания VDD

ВНИМАНИЕ: для Тестеров FHF2 операции, описанные в данном разделе, не выполнять.

6.3.1.5.1 Определение абсолютной погрешности воспроизведения постоянного напряжения

Определение абсолютной погрешности воспроизведения постоянного напряжения источниками VDD в режиме параллельной работы двух источников проводить методом прямых измерений с использованием образцового измерительного прибора (мультиметра цифрового 2002).

Кабель ФРМИ.685621.097 подключить к гнездам измерения напряжения мультиметра.

Выбрать пункт «Контроль воспроизведения напряжения VDD в параллельном режиме» и запустить программный модуль на выполнение.

Программный модуль выполняет необходимые коммутации и измерения в контрольных точках в соответствии с таблицей 41, рассчитывает результаты (ГОДЕН/БРАК) исходя из пределов допускаемой абсолютной погрешности воспроизведения постоянного напряжения, указанных в таблице 41, и заполняет отчёт в соответствии с таблицей 42.

Таблица 41 – Воспроизведение напряжения источниками VDD в параллельном режиме: контрольные точки и допусаемые пределы

Контрольные точки напряжение VDD в параллельном режиме, В	Пределы допускаемой абсолютной погрешности воспроизведения постоянного напряжения, мВ
-2; 0; +5; +12	$\pm(0,002 \cdot U + 12)^{1)}$
1) U – числовое значение напряжения в милливольтгах	

Таблица 42 – Пример отчёта при поверке воспроизведения напряжения VDD в параллельном режиме (фрагмент)

№ Пл.(кан.)	Название теста (режим)	Ожидаемое	Измеренное	Допуск	Отклонение	Результат
02, 05	Определение абсолютной погрешности воспроизведения постоянного напряжения					
	Тест 0 (В)	-2.0000	-2.0002	0.0160	0.0002	
	Тест 1 (В)	0.0000	0.0065	0.0120	0.0065	
	Тест 2 (В)	5.0000	5.0026	0.0220	0.0026	
	Тест 3 (В)	12.0000	12.0020	0.0360	0.0020	
03, 04	Определение абсолютной погрешности воспроизведения постоянного напряжения					
	Тест 0 (В)	-2.0000	-2.0009	0.0160	0.0009	
	Тест 1 (В)	0.0000	0.0063	0.0120	0.0063	
	Тест 2 (В)	5.0000	5.0014	0.0220	0.0014	
	Тест 3 (В)	12.0000	12.0020	0.0360	0.0020	

В процессе выполнения операции два источника VDD переводятся в режим параллельной работы. Для каждой контрольной точки устанавливается напряжение VDD. С помощью мультиметра измеряется установившееся напряжение.

6.3.1.5.2 Определение абсолютной погрешности измерения постоянного напряжения

Определение абсолютной погрешности измерения постоянного напряжения измерителями VDD в режиме параллельной работы двух источников проводить методом сравнения с использованием образцового измерительного прибора (мультиметра цифрового 2002).

Кабель ФРМИ.685621.097 подключить к гнездам измерения напряжения мультиметра.

Выбрать пункт «Контроль измерения напряжения VDD в параллельном режиме» и запустить программный модуль на выполнение.

Программный модуль выполняет необходимые коммутации и измерения в контрольных точках в соответствии таблицей 43, рассчитывает результаты (ГОДЕН/БРАК) исходя из пределов допускаемой абсолютной погрешности измерения постоянного напряжения, указанных в таблице 43, и заполняет отчёт в соответствии с таблицей 44.

Таблица 43 – Измерение напряжения источниками VDD в параллельном режиме: контрольные точки и допускаемые пределы

Контрольные точки	Пределы допускаемой абсолютной погрешности измерения постоянного напряжения, мВ
напряжение VDD в параллельном режиме, В	
-2; 0; +5; +12	$\pm(0,002 \cdot U + 6)^{1)}$
1) U – числовое значение абсолютной величины напряжения в милливольтгах	

Таблица 44 – Пример отчёта при поверке измерения напряжения VDD в параллельном режиме (фрагмент)

№ Пл.(кан.)	Название теста (режим)	Ожидаемое	Измеренное	Допуск	Отклонение	Результат
03, 04	Определение абсолютной погрешности измерения постоянного напряжения					
	Тест 0 (В)	-2.0008	-2.0004	0.0100	0.0004	
	Тест 1 (В)	0.0050	0.0049	0.0060	0.0001	
	Тест 2 (В)	5.0015	5.0010	0.0160	0.0005	
	Тест 3 (В)	12.0021	11.9996	0.0300	0.0025	
04, 03	Определение абсолютной погрешности измерения постоянного напряжения					
	Тест 0 (В)	-1.9998	-1.9998	0.0100	0.0000	
	Тест 1 (В)	0.0078	0.0074	0.0060	0.0003	
	Тест 2 (В)	5.0018	5.0011	0.0160	0.0006	
	Тест 3 (В)	12.0020	12.0008	0.0300	0.0013	

В процессе выполнения операции два источника VDD переводятся в режим параллельной работы. Для каждой контрольной точки устанавливается напряжение VDD. С помощью мультиметра и VDD измеряется установившееся напряжение. Результаты сравниваются.

6.3.1.5.3 Определение абсолютной погрешности измерения силы постоянного тока

Определение абсолютной погрешности измерения силы постоянного тока измерителями VDD в режиме параллельной работы двух источников проводить методом сравнения с использованием образцового измерительного прибора (мультиметра цифрового 2002).

При этом мультиметр соединить последовательно с нагрузкой источников (соединитель X2 кабеля ФРМИ.685621.097 подключить к гнезду измерения тока мультиметра).

Выбрать пункт «Контроль измерения тока VDD в параллельном режиме» и запустить программный модуль на выполнение.

Программный модуль выполняет необходимые коммутации и измерения в контрольных точках в соответствии с таблицей 45, рассчитывает результаты (ГОДЕН/БРАК) исходя из пределов допускаемой абсолютной погрешности измерения силы постоянного тока, указанных в таблице 45, и заполняет отчёт в соответствии с таблицей 46.

Таблица 45 – Измерение силы постоянного тока источниками VDD в параллельном режиме: контрольные точки и допускаемые пределы

Контрольные точки		Пределы допускаемой абсолютной погрешности измерения силы постоянного тока, мкА
напряжение на нагрузке, В	сила постоянного тока, А	
-2,0	-0,79	$\pm(0,005 \cdot I + 800)^{1)}$
-1,5	-0,59	
-1,0	-0,39	
-0,5	-0,19	
0,0	0,00	
3,0	0,19	
6,0	0,39	
9,0	0,59	
12,0	0,79	

1) I – числовое значение абсолютной величины силы тока в микроамперах

Таблица 46 – Пример отчёта при поверке измерения силы тока VDD в параллельном режиме (фрагмент)

№ Пл.(кан.)	Название теста (режим)	Ожидаемое	Измеренное	Допуск	Отклонение	Результат
02, 05	Определение абсолютной погрешности измерения силы постоянного тока					
	Тест 0 (-0.79 А), [мА]	-787.2590	-787.5195	4.7363	0.2605	
	Тест 1 (-0.59 А), [мА]	-587.3620	-587.4390	3.7368	0.0770	
	Тест 2 (-0.39 А), [мА]	-387.6180	-387.7334	2.7381	0.1154	
	Тест 3 (-0.19 А), [мА]	-192.6454	-192.5296	1.7632	0.1158	
03, 04	Определение абсолютной погрешности измерения силы постоянного тока					
	Тест 0 (-0.79 А), [мА]	-782.7970	-783.0220	4.7140	0.2250	
	Тест 1 (-0.59 А), [мА]	-582.8660	-582.8860	3.7143	0.0200	
	Тест 2 (-0.39 А), [мА]	-383.3160	-383.3836	2.7166	0.0676	
	Тест 3 (-0.19 А), [мА]	-191.3113	-191.1741	1.7566	0.1372	
04, 03	Определение абсолютной погрешности измерения силы постоянного тока					
	Тест 0 (-0.79 А), [мА]	-791.9300	-792.2088	4.7596	0.2788	
	Тест 1 (-0.59 А), [мА]	-592.1000	-592.2047	3.7605	0.1047	
	Тест 2 (-0.39 А), [мА]	-392.2460	-392.4152	2.7612	0.1692	
	Тест 3 (-0.19 А), [мА]	-194.5407	-194.4888	1.7727	0.0519	

В процессе выполнения операции для каждой контрольной точки устанавливается напряжение VDD на нагрузке. С помощью VDD и мультиметра измеряется сила установившегося тока. Результаты сравниваются.

6.3.1.5.4 Определение абсолютной погрешности ограничения силы постоянного тока

Определение абсолютной погрешности ограничения силы постоянного тока источниками VDD в режиме параллельной работы двух источников проводить методом сравнения с использованием образцового измерительного прибора (мультиметра цифрового 2002).

Мультиметр соединить последовательно с нагрузкой источников (соединитель X2 кабеля ФРМИ.685621.097 подключить к гнезду измерения тока мультиметра).

Выбрать пункт «Контроль ограничения тока VDD в параллельном режиме» и запустить программный модуль на выполнение.

Программный модуль выполняет необходимые коммутации и измерения в контрольных точках в соответствии с таблицей 47, рассчитывает результаты (ГОДЕН/БРАК) исходя из пределов допускаемой абсолютной погрешности измерения силы постоянного тока, указанных в таблице 47, и заполняет отчёт в соответствии с таблицей 48.

Таблица 47 – Ограничение силы постоянного тока источниками VDD в параллельном режиме: контрольные точки и допускаемые пределы

Контрольные точки		Пределы допускаемой абсолютной погрешности ограничения силы постоянного тока, мА
напряжение VDD, В	ограничение силы постоянного тока, мА	
12	770	$\pm(0,02 \cdot I + 16)^{1)}$
12	400	$\pm(0,01 \cdot I + 15)^{1)}$
12	20	$\pm(0,01 \cdot I + 15)^{1)}$
-2	-20	$\pm(0,01 \cdot I + 15)^{1)}$
-2	-400	$\pm(0,01 \cdot I + 15)^{1)}$
-2	-770	$\pm(0,02 \cdot I + 16)^{1)}$

¹⁾ I – числовое значение абсолютной величины силы тока в миллиамперах

Таблица 48 – Пример отчёта при поверке ограничения силы тока VDD в параллельном режиме (фрагмент)

№ Пл.(кан.)	Название теста (режим)	Ожидаемое	Измеренное	Допуск	Отклонение	Результат
05, 02	Определение абсолютной погрешности ограничения силы постоянного тока					
	Тест 3 (0.02 А), [мА]	20.0000	13.7213	15.1372	6.2787	
	Тест 4 (0.4 А), [мА]	400.0000	401.6200	24.0324	1.6200	
	Тест 5 (0.77 А), [мА]	770.0000	769.5070	31.3901	0.4930	

В процессе выполнения операции для каждой контрольной точки устанавливаются напряжение и ограничение силы постоянного тока VDD. Источники VDD, «пытаясь» воспроизвести напряжение на нагрузке, входят в режим ограничения силы тока. Мультиметр измеряет установившуюся силу тока ограничения.

6.3.1.6 Поканальный измеритель PPMU

ВНИМАНИЕ: для Тестеров FHF2, FHF3, FHF3-512 операции, описанные в данном разделе, не выполнять.

6.3.1.6.1 Определение абсолютной погрешности воспроизведения постоянного напряжения

Определение абсолютной погрешности воспроизведения постоянного напряжения источником PPMU проводить методом прямых измерений с использованием образцового измерительного прибора (мультиметра цифрового 2002).

Кабель (жгут) ФРМИ.685621.097 подключить к гнездам измерения напряжения мультиметра.

Выбрать пункт «Контроль воспроизведения напряжения PPMU» и запустить программный модуль на выполнение.

Программный модуль выполняет необходимые коммутации и измерения в контрольных точках в соответствии с таблицей 49, рассчитывает результаты (ГОДЕН/БРАК) исходя из пределов допускаемой абсолютной погрешности воспроизведения постоянного напряжения, указанных в таблице 49, и заполняет отчёт в соответствии с таблицей 50.

Таблица 49. Воспроизведение постоянного напряжения РРМУ: контрольные точки и допускаемые пределы

Контрольные точки			Пределы допускаемой абсолютной погрешности воспроизведения постоянного напряжения, мВ
диапазон силы тока, мА	диапазон воспроизведения напряжения, В	напряжение, В	
±32	от -0,5 до +3,5	-0,5; 0,0; +3,5	$(\pm(0,001 \cdot U + 4) - R \cdot I_L)^1$
	от -1 до +7	-1,0; 0,0; +7,0	$(\pm(0,001 \cdot U + 8) - R \cdot I_L)^1$
	от -2,0 до +8,0	-2,0	$(\pm 0,03 \cdot U - R \cdot I_L)^1$
		0,0; +8,0	$(\pm(0,001 \cdot U + 16) - R \cdot I_L)^1$

¹⁾ U – числовое значение абсолютной величины напряжения в милливольтгах; I_L – числовое значение (с учетом знака) силы тока в нагрузке в миллиамперах; R = 0,15

Таблица 50 – Пример отчёта при поверке воспроизведения напряжения РРМУ (фрагмент)

№ Пл.(кан.)	Название теста (режим)	Ожидаемое	Измеренное	Допуск	Отклонение	Результат
02(0)	Определение абсолютной погрешности воспроизведения постоянного напряжения					
	Диапазон воспроизведения тока ±32мА					
	Диапазон воспроизведения напряжения -0.5В .. 3.5В					
	Тест 0, В	-0.5000	-0.4994	0.0045	0.0006	
	Тест 1, В	0.0000	0.0010	0.0040	0.0010	
	Тест 2, В	3.5000	3.5014	0.0075	0.0014	
	Диапазон воспроизведения напряжения -1В .. 7В					
	Тест 0, В	-1.0000	-0.9999	0.0090	0.0001	
	Тест 1, В	0.0000	0.0006	0.0080	0.0006	
	Тест 2, В	7.0000	6.9994	0.0150	0.0006	
	Диапазон воспроизведения напряжения -2.0В .. 8В					
	Тест 0, В	-2.0000	-1.9792	0.0600	0.0208	
	Тест 1, В	0.0000	0.0000	0.0160	0.0000	
	Тест 2, В	8.0000	7.9988	0.0240	0.0012	

В процессе выполнения операции для каждой контрольной точки устанавливаются диапазон силы тока, диапазон воспроизведения напряжения и напряжение РРМУ. Мультиметр измеряет установившееся напряжение.

6.3.1.6.2 Определение абсолютной погрешности измерения постоянного напряжения

Определение абсолютной погрешности измерения постоянного напряжения измерителем РРМУ проводить методом сравнения с использованием образцового измерительного прибора (мультиметра цифрового 2002).

Кабель ФРМИ.685621.097 подключить к гнездам измерения напряжения мультиметра.

Выбрать пункт «Контроль измерения напряжения РРМУ» и запустить программный модуль на выполнение.

Программный модуль выполняет необходимые коммутации и измерения в контрольных точках в соответствии с таблицей 51, рассчитывает результаты (ГОДЕН/БРАК) исходя из пределов допускаемой абсолютной погрешности измерения постоянного напряжения, указанных в таблице 51, и заполняет отчёт в соответствии с таблицей 52.

Таблица 51 – Измерение постоянного напряжения РМУ: контрольные точки и допускаемые пределы

Контрольные точки			Пределы допускаемой абсолютной погрешности измерения постоянного напряжения, мВ
Диапазон тока, мА	диапазон измерения напряжения, В	напряжение, В	
±32	от +0,1 до +2,9	+0,1; +1,5; +2,9	$(\pm(0,001 \cdot U + 2) - R \cdot I_L)^{1)}$
	от -2 до +8	-1,94; 0,0; +7,94	$(\pm(0,001 \cdot U + 6) - R \cdot I_L)^{1)}$

¹⁾ U – числовое значение абсолютной величины напряжения в милливольтках; I_L – числовое значение (с учетом знака) силы тока в нагрузке в миллиамперах; R = 0,15

Таблица 52 – Пример отчёта при поверке измерения напряжения РРМУ (фрагмент)

№ Пл.(кан.)	Название теста (режим)	Ожидаемое	Измеренное	Допуск	Отклонение	Результат
02(27)	Определение абсолютной погрешности измерения постоянного напряжения					
	Диапазон измерения напряжения +0.1 ..+2.9В					
	Диапазон тока ±32мА					
02(27)	Тест 0, В	0.0986	0.0990	0.0021	0.0004	
02(27)	Тест 1, В	1.4999	1.5002	0.0035	0.0003	
02(27)	Тест 2, В	2.8996	2.8993	0.0049	0.0003	
	Диапазон измерения напряжения -2.0 ..+8В					
	Диапазон тока ±32мА					
02(27)	Тест 0, В	-1.9324	-1.9318	0.0079	0.0007	
02(27)	Тест 1, В	0.0009	0.0007	0.0060	0.0002	
02(27)	Тест 2, В	7,9392	7,9377	0.0139	0.0014	

В процессе выполнения операции для каждой контрольной точки устанавливаются диапазон силы тока, диапазон измерения напряжения и напряжение РРМУ. С помощью РРМУ и мультиметра измеряется установившееся напряжение. Результаты сравниваются.

6.3.1.6.3 Определение абсолютной погрешности воспроизведения постоянного напряжения ограничения верхнего и нижнего уровня

Определение абсолютной погрешности воспроизведения постоянного напряжения ограничения верхнего ClampH и нижнего ClampL уровней источником РРМУ проводить методом прямых измерений с использованием образцового измерительного прибора (мультиметра цифрового 2002).

Кабель ФРМИ.685621.097 подключить к гнездам измерения напряжения мультиметра.

Выбрать пункт «Контроль ограничения напряжения РРМУ» и запустить программный модуль на выполнение.

Программный модуль выполняет необходимые коммутации и измерения в контрольных точках в соответствии с таблицей 53, рассчитывает результаты (ГОДЕН/БРАК) исходя из пределов допускаемой абсолютной погрешности воспроизведения постоянного напряжения, указанных в таблице 53, и заполняет отчёт в соответствии с таблицей 54.

Таблица 53 – Ограничение постоянного напряжения РРМУ: контрольные точки и допускаемые пределы

Контрольные точки				Уровень ограничения	Пределы допускаемой абсолютной погрешности воспроизведения постоянного напряжения ограничения верхнего ClampH и нижнего ClampL уровней, мВ
диапазон воспроизведения силы тока, мА	сила тока РРМУ, мА	диапазон ограничения напряжения, В	напряжение ограничения, В		
±32	+32	от 0,5 до 3,5	0,5; 3,5	ClampH	$\pm(0,001 \cdot U + 25)^{1)}$
		от 0 до +7	0; +7		$\pm(0,001 \cdot U + 50)^{1)}$
		от 0 до +8	0; +8		$\pm(0,001 \cdot U + 100)^{1)}$
±32	-32	от -0,5 до 2,5	-0,5; +2,5	ClampL	$\pm(0,001 \cdot U + 25)^{1)}$
		от -1 до +6	-1; +6		$\pm(0,001 \cdot U + 50)^{1)}$
		от -2 до +7	-2; +7		$\pm(0,001 \cdot U + 100)^{1)}$

¹⁾ U – числовое значение абсолютной величины напряжения в милливольтгах

Таблица 54 – Пример отчёта при поверке ограничения напряжения РРМУ (фрагмент)

№ Пл.(кан.)	Название теста (режим)	Ожидаемое	Измеренное	Допуск	Отклонение	Результат
02(0)	Определение абсолютной погрешности воспроизведения постоянного напряжения ограничения верхнего и нижнего уровня					
	Диапазон воспроизведения напряжения -0.5В .. 3.5В					
	Диапазон воспроизведения тока ±32мА					
	Контроль ClampL,					
02(0)	Тест 0, В	-0.5000	-0.4986	0.0255	0.0014	
02(0)	Тест 1, В	2.5000	2.5010	0.0275	0.0010	
	Контроль ClampH,					
02(0)	Тест 0, В	0.5000	0.4993	0.0255	0.0007	
02(0)	Тест 1, В	3.5000	3.4992	0.0285	0.0008	
	Диапазон воспроизведения напряжения -1В .. 7В					
	Диапазон воспроизведения тока ±32мА					
	Контроль ClampL,					
02(0)	Тест 0, В	-1.0000	-0.9957	0.0510	0.0043	
02(0)	Тест 1, В	6.0000	6.0013	0.0560	0.0013	
	Контроль ClampH,					
02(0)	Тест 0, В	0.0000	-0.0019	0.0500	0.0019	
02(0)	Тест 1, В	7.0000	6.9997	0.0570	0.0003	

В процессе выполнения операции РРМУ переводится в режим воспроизведения тока с ограничением напряжения. Для каждой контрольной точки задаются диапазон

воспроизведения силы тока, напряжение ограничения верхнего уровня ClampH, напряжение ограничения нижнего уровня ClampL PPMU. Мультиметр измеряет установившееся напряжение.

6.3.1.6.4 Определение абсолютной погрешности воспроизведения силы постоянного тока

Определение абсолютной погрешности воспроизведения силы постоянного тока источником PPMU проводить методом прямых измерений с использованием образцового измерительного прибора (мультиметра цифрового 2002).

Кабель ФРМИ.685621.097 подключить к гнездам измерения тока мультиметра.

Выбрать пункт «Контроль формирования силы постоянного тока PPMU» и запустить программный модуль на выполнение.

Программный модуль выполняет необходимые коммутации и измерения в контрольных точках в соответствии с таблицей 55, рассчитывает результаты (ГОДЕН/БРАК) исходя из пределов допускаемой абсолютной погрешности воспроизведения силы постоянного тока, указанных в таблице 55, и заполняет отчёт в соответствии с таблицей 56.

Таблица 55 – Измерение и воспроизведение силы постоянного тока PPMU: контрольные точки и допускаемые пределы

Контрольные точки		Пределы допускаемой абсолютной погрешности воспроизведения силы постоянного тока
диапазон силы тока	сила постоянного тока	
±2 мкА	-2; 0; +2 мкА	$\pm(0,003 \cdot I + 10) \text{ нА}^{1)}$
±8 мкА	-8; 0; +8 мкА	$\pm(0,003 \cdot I + 40) \text{ нА}^{1)}$
±32 мкА	-32; 0; +32 мкА	$\pm(0,003 \cdot I + 160) \text{ нА}^{1)}$
±128 мкА	-128; 0; +128 мкА	$\pm(0,003 \cdot I + 640) \text{ нА}^{1)}$
±512 мкА	-512; 0; +512 мкА	$\pm(0,003 \cdot I + 2,56) \text{ мкА}^{2)}$
±2 мА	-2; 0; +2 мА	$\pm(0,003 \cdot I + 10) \text{ мкА}^{2)}$
±8 мА	-7; 0; +8 мА	$\pm(0,007 \cdot I + 40) \text{ мкА}^{2)}$
±32 мА	-20; 0; +32 мА	$\pm(0,007 \cdot I + 160) \text{ мкА}^{2)}$

¹⁾ I – числовое значение абсолютной величины силы тока в наноамперах
²⁾ I – числовое значение абсолютной величины силы тока в микроамперах

Таблица 56 – Пример отчёта при поверке воспроизведения силы тока РРМУ (фрагмент)

№ Пл.(кан.)	Название теста (режим)	Ожидаемое	Измеренное	Допуск	Отклонение	Результат
02(0)	Определение абсолютной погрешности воспроизведения силы постоянного тока					
	Диапазон воспроизведения тока $\pm 2\text{мкА}$					
02(0)	Тест 0, мкА	-2.0000	-1.9970	0.0160	0.0030	
02(0)	Тест 1, мкА	0.0000	0.0030	0.0100	0.0030	
02(0)	Тест 2, мкА	2.0000	2.0017	0.0160	0.0017	
	Диапазон воспроизведения тока $\pm 8\text{мкА}$					
02(0)	Тест 0, мкА	-8.0000	-8.0011	0.0640	0.0011	
02(0)	Тест 1, мкА	0.0000	0.0044	0.0400	0.0044	
02(0)	Тест 2, мкА	8.0000	8.0071	0.0640	0.0071	
	Диапазон воспроизведения тока $\pm 32\text{мкА}$					
02(0)	Тест 0, мкА	-32.0000	-31.9926	0.2560	0.0074	
02(0)	Тест 1, мкА	0.0000	0.0345	0.1600	0.0345	
02(0)	Тест 2, мкА	32.0000	32.0303	0.2560	0.0303	
	Диапазон воспроизведения тока $\pm 128\text{мкА}$					
02(0)	Тест 0, мкА	-128.0000	-127.9965	1.0240	0.0035	
02(0)	Тест 1, мкА	0.0000	0.0141	0.6400	0.0141	
02(0)	Тест 2, мкА	128.0000	128.0462	1.0240	0.0462	

В процессе выполнения операции для каждой контрольной точки устанавливаются диапазон силы тока и сила постоянного тока РРМУ. Мультиметр измеряет установившуюся силу тока.

6.3.1.6.5 Определение абсолютной погрешности измерения силы постоянного тока

Определение абсолютной погрешности измерения силы постоянного тока измерителем РРМУ проводить методом сравнения с использованием образцового измерительного прибора (мультиметра цифрового 2002).

Кабель ФРМИ.685621.097 подключить к гнездам измерения тока мультиметра.

Выбрать пункт «Контроль измерения силы постоянного тока РРМУ» и запустить программный модуль на выполнение.

Программный модуль выполняет необходимые коммутации и измерения в контрольных точках в соответствии с таблицей 55, рассчитывает результаты (ГОДЕН/БРАК) исходя из пределов допускаемой абсолютной погрешности измерения силы постоянного тока, указанных в таблице 55, и заполняет отчёт в соответствии с таблицей 57.

Таблица 57 – Пример отчёта при поверке измерения силы тока РРМУ (фрагмент)

№ Пл.(кан.)	Название теста (режим)	Ожидаемое	Измеренное	Допуск	Отклонение	Результат
03(6)	Определение абсолютной погрешности измерения силы постоянного тока					
	Диапазон измерения тока $\pm 2\text{мкА}$					
03(6)	Тест 0, мкА	-1.9739	-1.9751	0.0160	0.0012	
03(6)	Тест 1, мкА	0.0066	0.0036	0.0100	0.0030	
03(6)	Тест 2, мкА	1.9861	1.9825	0.0160	0.0036	
	Диапазон измерения тока $\pm 8\text{мкА}$					
03(6)	Тест 0, мкА	-7.9965	-7.9992	0.0640	0.0027	
03(6)	Тест 1, мкА	0.0060	0.0007	0.0400	0.0053	
03(6)	Тест 2, мкА	8.0060	8.0001	0.0640	0.0059	
	Диапазон измерения тока $\pm 32\text{мкА}$					
03(6)	Тест 0, мкА	-31.9900	-31.9922	0.2560	0.0022	
03(6)	Тест 1, мкА	0.0229	0.0108	0.1600	0.0121	
03(6)	Тест 2, мкА	32.0141	32.0096	0.2560	0.0045	
	Диапазон измерения тока $\pm 128\text{мкА}$					
03(6)	Тест 0, мкА	-127.9706	-128.0312	1.0240	0.0606	
03(6)	Тест 1, мкА	0.0324	-0.0116	0.6400	0.0440	
03(6)	Тест 2, мкА	128.0335	127.9561	1.0240	0.0774	

В процессе выполнения операции для каждой контрольной точки устанавливаются диапазон силы тока и сила постоянного тока РРМУ. С помощью мультиметра и РРМУ измеряется силу установившегося тока. Результаты сравниваются.

6.3.2 Источник питания VСС

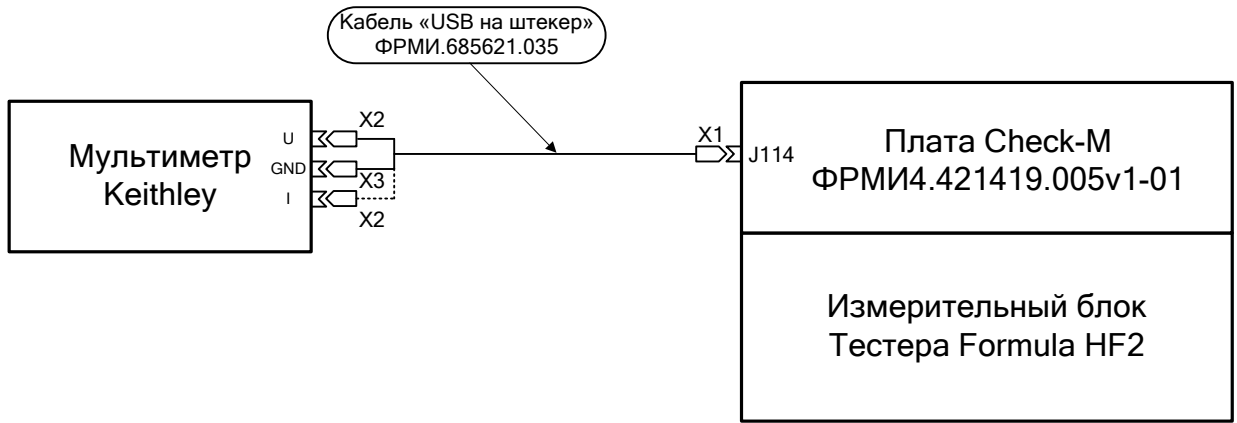
6.3.2.1 Определение абсолютной погрешности воспроизведения и измерения напряжения

Собрать схему подключения Тестера, представленную на рисунке 6.

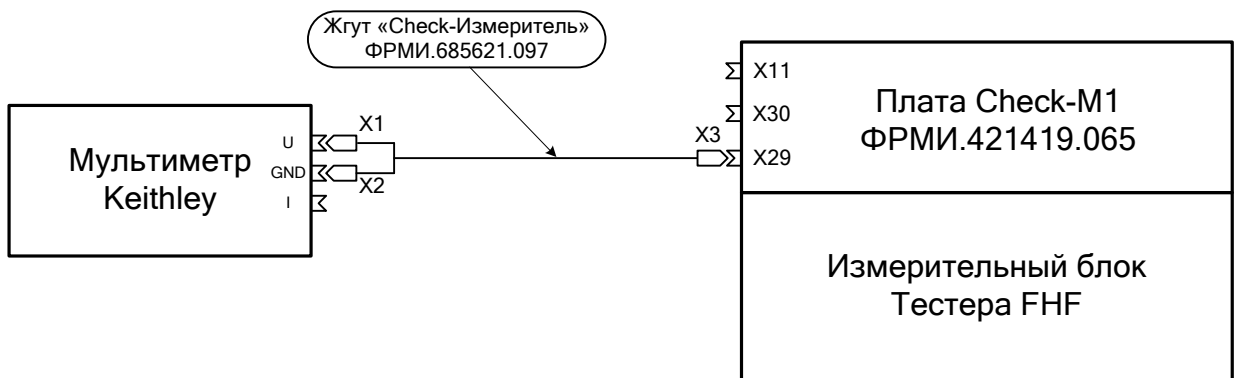
На Тестер, в зависимости от модификации Тестера, установить:

- FHF2... плату Check-M ФРМИ4.421419.005v1-01;
- FHF3, FHF3M..плату Check-M1 ФРМИ.421419.065;
- FHF3-512, FHF3M-512 ..переходной адаптер ФРМИ.468359.020, на который, в свою очередь, установить плату Check-M1 ФРМИ.421419.065.

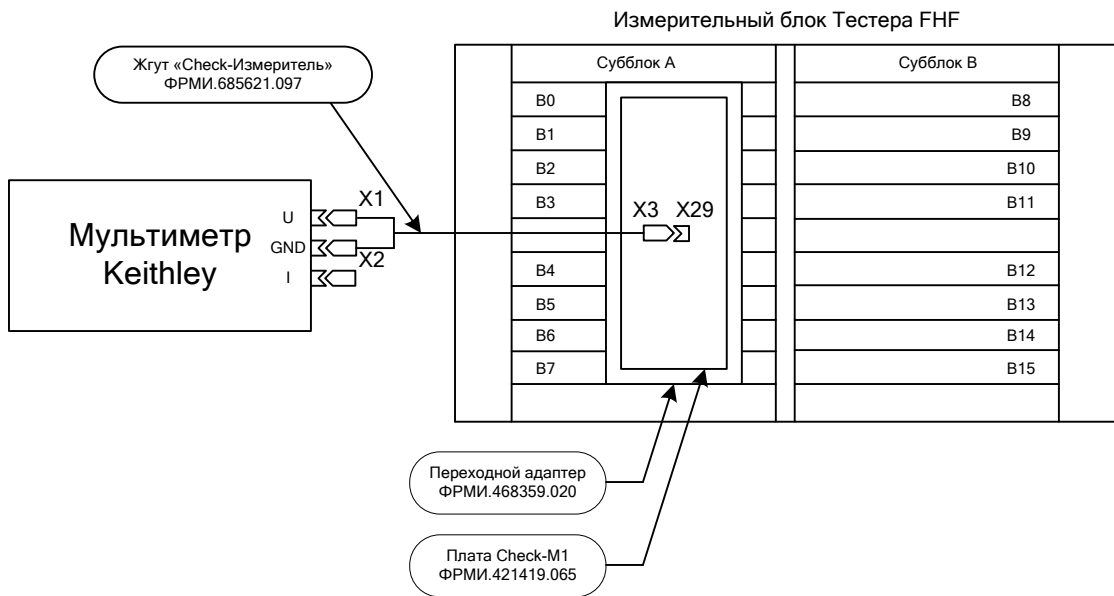
К плате Check подключить образцовый мультиметр.



а)



б)



в)

Рисунок 6 – Схема подключения Тестера при проверке воспроизведения и измерения напряжения VCC: (а) – для Тестера FHF2; (б) – для Тестеров FHF3, FHF3М; (в) – для Тестеров FHF3-512, FHF3М-512

ПРИМЕЧАНИЕ: для Тестеров FHF3-512, FHF3M-512 контроль воспроизведения и измерения напряжения источника питания VCC выполнять в два этапа. На первом этапе оснастку устанавливать на субблок А (позиции В0÷В7 модулей Тестера). На втором этапе оснастку устанавливать на субблок В (позиции В8÷В15 модулей Тестера).

6.3.2.1.1 Определение абсолютной погрешности воспроизведения постоянного напряжения

Определение абсолютной погрешности воспроизведения постоянного напряжения источником VCC проводить аналогично п. 6.3.1.3.1, при этом выбрать пункт «Контроль воспроизведения напряжения VCC».

Контрольные точки и пределы допускаемой абсолютной погрешности воспроизведения постоянного напряжения указаны в таблице 58 отчёт заполняется в соответствии с таблицей 59.

Таблица 58 – Воспроизведения и измерение постоянного напряжения VCC: контрольные точки и допускаемые пределы

Контрольные точки		Модификация Тестера	Пределы допускаемой абсолютной погрешности воспроизведения и измерения постоянного напряжения, мВ
диапазон силы тока	напряжение, В		
От -250 до 250 мкА	0,0 ¹⁾ ; 0,8; 2,1; 3,4; 4,7; 6,0	FHF3, FHF3M, FHF3-512, FHF3M-512	$\pm(0,0005 \cdot U + 2,5)^2$
От -4 до 4 А			
От -4 до 4 А	0,8; 1,7; 2,7; 3,6; 4,5; 5,5	FHF2	$\pm(0,001 \cdot U + 5)^2$

¹⁾ В контрольной точке 0,0 В контроль воспроизведения напряжения не проводить
²⁾ U – числовое значение напряжения в милливольтгах

Таблица 59 – Пример отчёта при поверке воспроизведения напряжения VCC (фрагмент)

№ Пл.(кан.)	Название теста (режим)	Ожидаемое	Измеренное	Допуск	Отклонение	Результат
02	Определение абсолютной погрешности воспроизведения постоянного напряжения					
	Диапазон тока I_u_250					
02	0 Напряжение VCC, В	0.8000	0.8011	0.0029	0.0011	
02	1 Напряжение VCC, В	2.1000	2.1006	0.0036	0.0006	
02	2 Напряжение VCC, В	3.4000	3.4017	0.0042	0.0017	
02	3 Напряжение VCC, В	4.7000	4.7022	0.0049	0.0022	
02	4 Напряжение VCC, В	6.0000	6.0024	0.0055	0.0024	
	Диапазон тока I_4					
02	0 Напряжение VCC, В	0.8000	0.8012	0.0029	0.0012	
02	1 Напряжение VCC, В	2.1000	2.1006	0.0036	0.0006	
02	2 Напряжение VCC, В	3.4000	3.4017	0.0042	0.0017	
02	3 Напряжение VCC, В	4.7000	4.7016	0.0049	0.0016	
02	4 Напряжение VCC, В	6.0000	6.0018	0.0055	0.0018	

6.3.2.1.2 Определение абсолютной погрешности измерения постоянного напряжения

Определение абсолютной погрешности измерения постоянного напряжения измерителем VCC проводить аналогично п. 6.3.1.3.2, при этом выбрать пункт «Контроль измерения напряжения VCC».

Контрольные точки и пределы допускаемой абсолютной погрешности измерения постоянного напряжения указаны в таблице 58, отчёт заполняется в соответствии с таблицей 60.

Таблица 60 – Пример отчёта при поверке измерения напряжения VCC (фрагмент)

№ Пл.(кан.)	Название теста (режим)	Ожидаемое	Измеренное	Допуск	Отклонение	Результат
02	Определение абсолютной погрешности измерения постоянного напряжения					
	Диапазон тока I _u 250					
02	0 Напряжение VCC, В	0.0008	0.0013	0.0025	0.0005	
02	1 Напряжение VCC, В	0.8009	0.8001	0.0029	0.0008	
02	2 Напряжение VCC, В	2.1005	2.0998	0.0036	0.0008	
02	3 Напряжение VCC, В	3.4017	3.4009	0.0042	0.0008	
02	4 Напряжение VCC, В	4.7016	4.7008	0.0049	0.0007	
02	5 Напряжение VCC, В	6.0018	6.0010	0.0055	0.0008	
	Диапазон тока I ₄					
02	0 Напряжение VCC, В	0.0008	0.0013	0.0025	0.0005	
02	1 Напряжение VCC, В	0.8010	0.7996	0.0029	0.0014	
02	2 Напряжение VCC, В	2.1005	2.0988	0.0036	0.0018	
02	3 Напряжение VCC, В	3.4016	3.3999	0.0042	0.0017	
02	4 Напряжение VCC, В	4.7022	4.7008	0.0049	0.0014	
02	5 Напряжение VCC, В	6.0018	6.0003	0.0055	0.0015	

6.3.2.2 Определение абсолютной погрешности измерения силы постоянного тока в поддиапазоне от 0 до 2 А

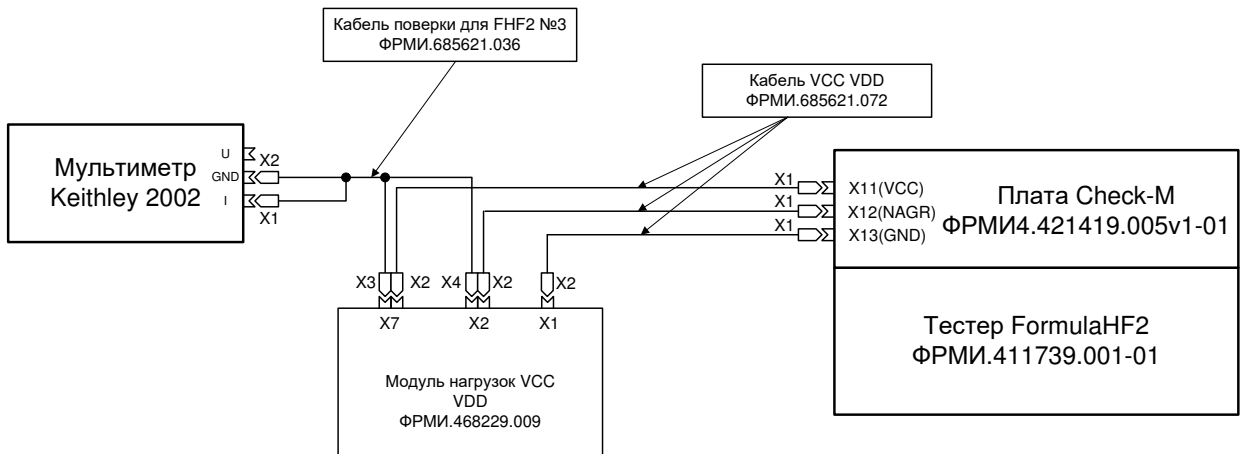
Определение абсолютной погрешности измерения силы постоянного тока измерителем VCC в поддиапазоне от 0 до 2 А проводить методом сравнения с использованием образцового измерительного прибора (мультиметра цифрового 2002).

Собрать схему подключения Тестера, представленную на рисунке 7.

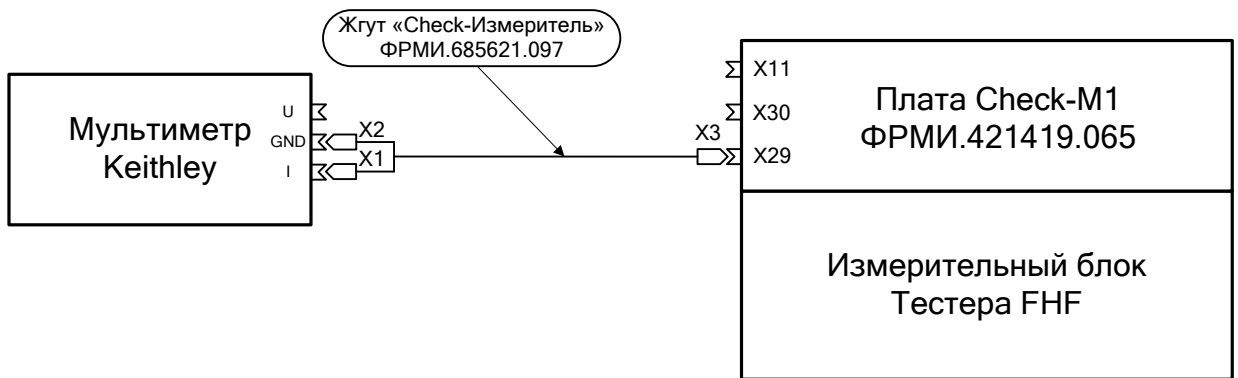
На Тестер, в зависимости от модификации Тестера, установить:

- FHF2... плату Check-M ФРМИ4.421419.005v1-01;
- FHF3, FHF3Mплату Check-M1 ФРМИ.421419.065;
- FHF3-512, FHF3M-512 ..переходной адаптер ФРМИ.468359.020, на который, в свою очередь, установить плату Check-M1 ФРМИ.421419.065.

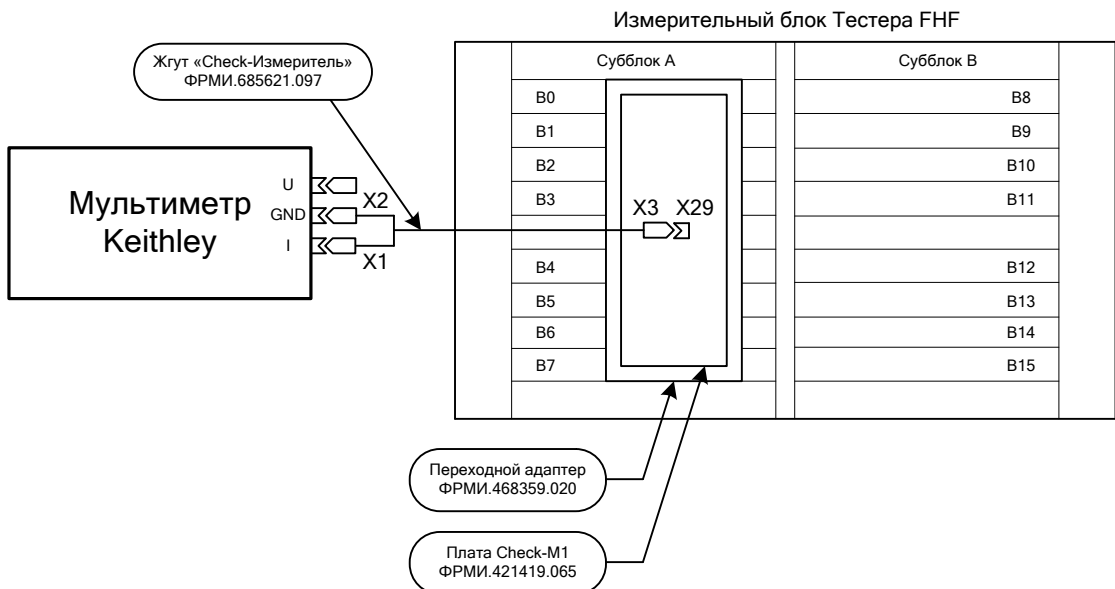
К плате Check подключить образцовый мультиметр.



а)



б)



в)

Рисунок 7 – Схема подключения Тестера при проверке измерения силы постоянного тока источником VCC в поддиапазоне от 0 до 2 А: (а) – для Тестера FHF2; (б) – для Тестеров FHF3, FHF3М; (в) – для Тестеров FHF3-512, FHF3М-512

ПРИМЕЧАНИЕ: для Тестеров FHF3-512, FHF3M-512 контроль проводить в два этапа. На первом этапе оснастку устанавливать на субблок А (позиции В0÷В7 модулей Тестера). На втором этапе оснастку устанавливать на субблок В (позиции В8÷В15 модулей Тестера).

Выбрать пункт «Контроль измерения постоянного тока VCC в поддиапазоне от 0 до 2 А» и запустить программный модуль на выполнение.

Программный модуль выполняет необходимые коммутации и измерения в контрольных точках в соответствии с таблицей 61, рассчитывает результаты (ГОДЕН/БРАК) исходя из пределов допускаемой абсолютной погрешности измерения силы постоянного тока, указанных в таблице 61, и заполняет отчёт в соответствии с таблицей 62.

Таблица 61 – Измерение силы постоянного тока в поддиапазоне от 0 до 2 А VCC: контрольные точки и допускаемые пределы

Контрольные точки		Модификация Тестера	Пределы допускаемой абсолютной погрешности измерения силы постоянного тока
диапазон силы тока	сила постоянного тока		
±4 А	0,0; 0,4; 0,9; 1,4; 1,9 А	FHF3, FHF3M, FHF3-512, FHF3M-512	$\pm(0,01 \cdot I + 2,5) \text{ мА}^1$
±1 А	0,00; 0,25; 0,50; 0,75; 1,00 А		$\pm(0,003 \cdot I + 0,5) \text{ мА}^1$
±250 мА	0; 62; 125; 180; 250 мА		$\pm(0,003 \cdot I + 150) \text{ мкА}^2$
±64 мА	0; 16; 32; 48; 64 мА		$\pm(0,003 \cdot I + 40) \text{ мкА}^2$
±16 мА	0; 4; 8; 12; 16 мА		$\pm(0,003 \cdot I + 10) \text{ мкА}^2$
±4 мА	0; 1; 2; 3; 4 мА		$\pm(0,003 \cdot I + 2,5) \text{ мкА}^2$
±1 мА	0,00; 0,25; 0,50; 0,75; 1,00 мА		$\pm(0,003 \cdot I + 0,5) \text{ мкА}^2$
±250 мкА	0; 62; 125; 180; 250 мкА		$\pm(0,003 \cdot I + 250) \text{ нА}^3$
±4 А	0,0; 0,4; 0,9; 1,9 А	FHF2	$\pm(0,01 \cdot I + 10) \text{ мА}^1$

1) I – числовое значение силы тока в миллиамперах
2) I – числовое значение силы тока в микроамперах
3) I – числовое значение силы тока в наноамперах

Таблица 62 – Пример отчёта при поверке измерения силы тока VCC в поддиапазоне от 0 до 2 А (фрагмент)

№ Пл.(кан.)	Название теста (режим)	Ожидаемое	Измеренное	Допуск	Отклонение	Результат
02	Определение абсолютной погрешности измерения силы постоянного тока измерителем VCC при силе тока от 0 до 2 А					
	Диапазон тока I_u_250					
02	0 Ток VCC, мкА	-0.0004	0.0163	0.2500	0.0167	
02	1 Ток VCC, мкА	62.4184	62.5400	0.4373	0.1216	
02	2 Ток VCC, мкА	125.8990	126.0275	0.6277	0.1285	
02	3 Ток VCC, мкА	181.2974	181.5246	0.7939	0.2272	
02	4 Ток VCC, мкА	250.2450	250.5774	1.0007	0.3324	
	Диапазон тока I_m_1					
02	0 Ток VCC, мкА	-0.0008	-0.0354	0.5000	0.0346	
02	1 Ток VCC, мкА	250.5460	250.9114	1.2516	0.3654	
02	2 Ток VCC, мкА	501.4060	502.1066	2.0042	0.7006	
02	3 Ток VCC, мкА	752.2630	753.0533	2.7568	0.7903	
02	4 Ток VCC, мкА	1003.0980	1004.1243	3.5093	1.0263	
	Диапазон тока I_m_4					
02	0 Ток VCC, mA	0.0000	0.0004	0.0025	0.0004	
02	1 Ток VCC, mA	1.0126	1.0146	0.0055	0.0021	
02	2 Ток VCC, mA	1.8568	1.8601	0.0081	0.0033	
02	3 Ток VCC, mA	2.9957	3.0002	0.0115	0.0045	
02	4 Ток VCC, mA	3.9943	4.0004	0.0145	0.0061	

В процессе выполнения проверки источник VCC устанавливает напряжение на нагрузку. С помощью VCC и мультиметра, включенных последовательно, измеряют установившуюся силу тока.

6.3.2.3 Определение абсолютной погрешности измерения силы постоянного тока в поддиапазоне от 2 до 4 А и ограничения силы постоянного тока

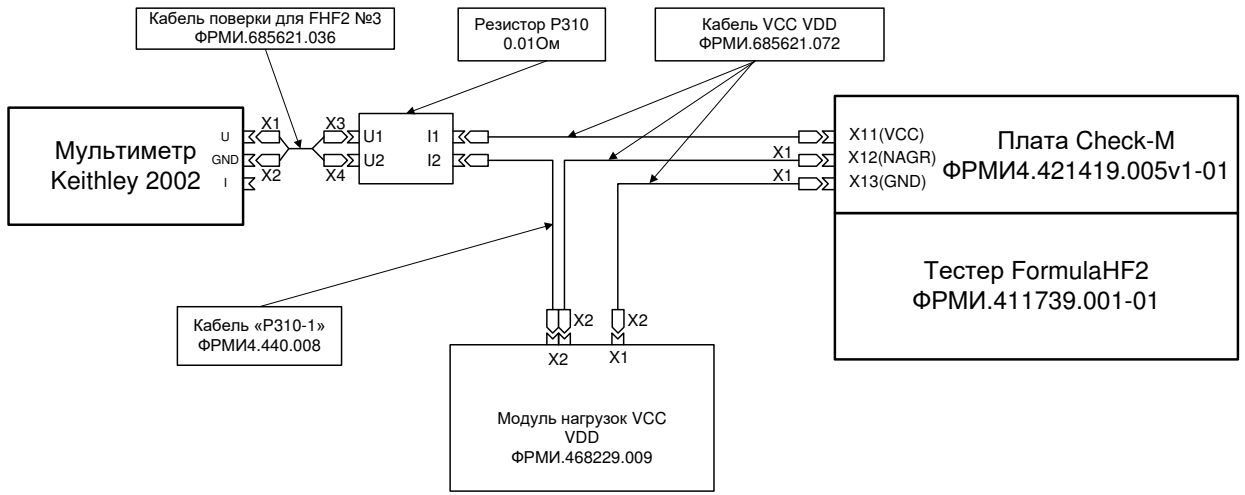
Собрать схему подключения Тестера, представленную на рисунке 8.

На Тестер, в зависимости от его модификации, установить:

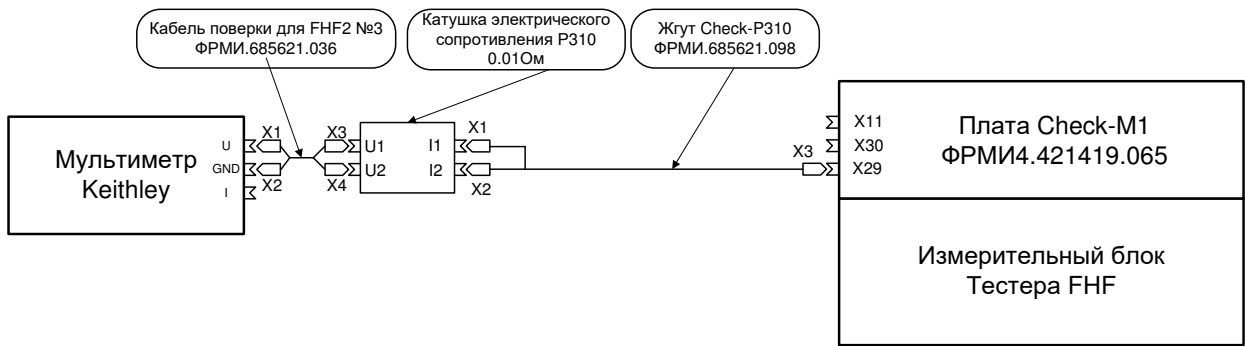
- FHF2... плату Check-M ФРМИ4.421419.005v1-01;
- FHF3, FHF3Mплату Check-M1 ФРМИ.421419.065;
- FHF3-512, FHF3M-512 ..переходной адаптер ФРМИ.468359.020, на который, в свою очередь, установить плату Check-M1 ФРМИ.421419.065.

К плате Check подключить образцовый мультиметр.

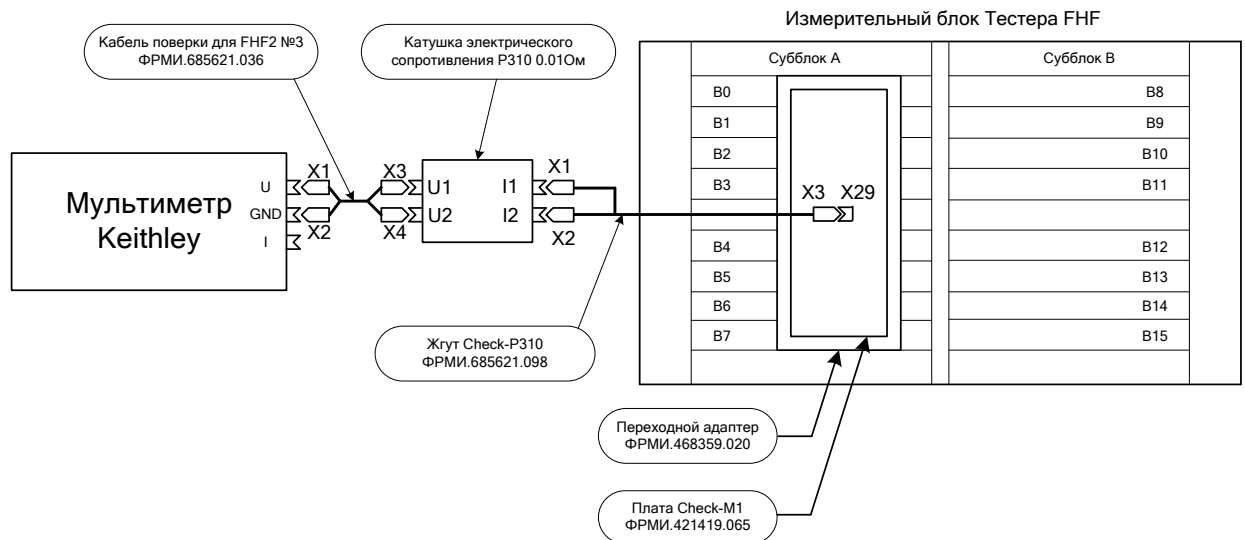
ПРИМЕЧАНИЕ: для Тестеров FHF3-512, FHF3M-512 операции проводить в два этапа. На первом этапе оснастку устанавливать на субблок А (позиции В0÷В7 модулей Тестера). На втором этапе оснастку устанавливать на субблок В (позиции В8÷В15 модулей Тестера).



а)



б)



в)

Рисунок 8 – Схема подключения Тестера при проверке ограничения силы постоянного тока и измерения силы постоянного тока источником VCC в поддиапазоне от 2 до 4 А: (а) – для Тестера FHF2; (б) – для Тестеров FHF3, FHF3М; (в) – для Тестеров FHF3-512, FHF3М-512

6.3.2.3.1 Определение абсолютной погрешности измерения силы постоянного тока в поддиапазоне от 2 до 4 А

Определение абсолютной погрешности измерения силы постоянного тока VCC в поддиапазоне от 2 до 4 А проводить косвенным методом с использованием образцового измерительного прибора (мультиметра цифрового 2002).

Выбрать пункт «Контроль измерения постоянного тока VCC в поддиапазоне от 2 до 4 А» и запустить программный модуль на выполнение.

Программный модуль выполняет необходимые коммутации и измерения в контрольных точках в соответствии с таблицей 63, рассчитывает результаты (ГОДЕН/БРАК) исходя из пределов допускаемой абсолютной погрешности измерения силы постоянного тока, указанных в таблице 63, и заполняет отчёт в соответствии с таблицей 64.

Таблица 63 – Измерение силы постоянного тока в поддиапазоне от 2 до 4 А VCC: контрольные точки и допускаемые пределы

Контрольные точки		Модификация Тестера	Пределы допускаемой абсолютной погрешности измерения силы постоянного тока, мА
диапазон силы тока, А	сила постоянного тока, А		
±4	2; 3; 4	FHF3, FHF3M, FHF3-512 FHF3M-512	$\pm(0,01 \cdot I + 2,5)^{1)}$
±1	0,4; 0,7; 1,0		$\pm(0,003 \cdot I + 0,5)^{1)}$
±4	2; 3; 4	FHF2	$\pm(0,01 \cdot I + 10)^{1)}$

¹⁾ I – числовое значение силы тока в миллиамперах

Таблица 64 – Пример отчёта при поверке измерения силы постоянного тока VCC в поддиапазоне от 2 до 4 А (фрагмент)

№ Пл.(кан.)	Название теста (режим)	Ожидаемое	Измеренное	Допуск	Отклонение	Результат
02	Определение абсолютной погрешности измерения силы постоянного тока VCC в поддиапазоне от 2 до 4 А					
	Диапазон тока I_4					
02	0 Ток VCC, А	2.0217	2.0395	0.0227	0.0179	
02	1 Ток VCC, А	3.0284	3.0555	0.0328	0.0271	
02	2 Ток VCC, А	4.0308	4.0694	0.0428	0.0387	

В процессе выполнения проверки источник VCC устанавливает напряжение на нагрузку. С помощью VCC измеряется установившаяся сила тока. Мультиметр измеряет напряжение на прецизионном шунте. Показания мультиметра по закону Ома пересчитываются в силу тока.

6.3.2.3.2 Определение абсолютной погрешности ограничения силы постоянного тока

Определение абсолютной погрешности ограничения силы постоянного тока источником VCC проводить косвенным методом с использованием образцового измерительного прибора (мультиметра цифрового 2002).

Выбрать пункт «Контроль ограничения постоянного тока VCC» и запустить программный модуль на выполнение.

Программный модуль выполняет необходимые коммутации и измерения в контрольных точках в соответствии с таблицей 65, рассчитывает результаты (ГОДЕН/БРАК) исходя из пределов допускаемой абсолютной погрешности ограничения

силы постоянного тока, указанных в таблице 65, и заполняет отчёт в соответствии с таблицей 66.

Таблица 65 – Ограничение силы постоянного тока VCC: контрольные точки и допусаемые пределы

Контрольные точки		Модификация Тестера	Пределы допускаемой абсолютной погрешности ограничения силы постоянного тока, мА
диапазон силы тока, А	сила постоянного тока, А		
от +0,4 до +4	0,4; 0,9; 1,9; 4,0	FHF3	$\pm(0,015 \cdot I + 15)^{1)}$
от +0,4 до +1	0,4; 0,7; 1,0	FHF3M FHF3-512 FHF3M-512	
± 4 от +0,4 до +4	0,4; 0,9; 1,9; 4,0	FHF2	
1) I – числовое значение силы тока в миллиамперах			

Таблица 66 – Пример отчёта при поверке ограничения силы тока VCC (фрагмент)

№ Пл.(кан.)	Название теста (режим)	Ожидаемое	Измеренное	Допуск	Отклонение	Результат
05	Определение абсолютной погрешности ограничения силы постоянного тока VCC					
	Диапазон тока I_4					
05	0 Ток VCC, А	0.4000	0.3966	0.0210	0.0034	
05	1 Ток VCC, А	0.9000	0.8948	0.0285	0.0052	
05	2 Ток VCC, А	1.9000	1.8844	0.0435	0.0156	
05	3 Ток VCC, А	4.0000	3.9873	0.0750	0.0127	
	Диапазон тока I_1					
05	0 Ток VCC, А	0.4000	0.3979	0.0210	0.0021	
05	1 Ток VCC, А	0.7000	0.6922	0.0255	0.0078	
05	2 Ток VCC, А	1.0000	0.9934	0.0300	0.0066	

В процессе выполнения операции источник VCC устанавливает напряжение 5,5 В на нагрузку. Для каждой контрольной точки устанавливается диапазон силы тока и ограничение силы тока источника VCC. Мультиметр измеряет напряжение на прецизионном шунте. Показания мультиметра по закону Ома пересчитываются в силу тока.

6.3.3 Высоковольтный канал («33-й канал»)

При получении положительного результата описанных ниже операций считать также выполненным требование в части допустимых пределов задания силы тока нагрузки высоковольтного канала.

6.3.3.1 Определение крутизны фронта и спада и абсолютной погрешности задания положения фронта/спада импульса

Определение крутизны фронта и спада импульса, абсолютной погрешности задания положения фронта/спада импульса высоковольтного канала («33-го канала») проводить методом прямых измерений с использованием образцового измерительного прибора (цифрового осциллографа LeCroy).

ВНИМАНИЕ: для Тестеров FHF2 операцию не выполнять.

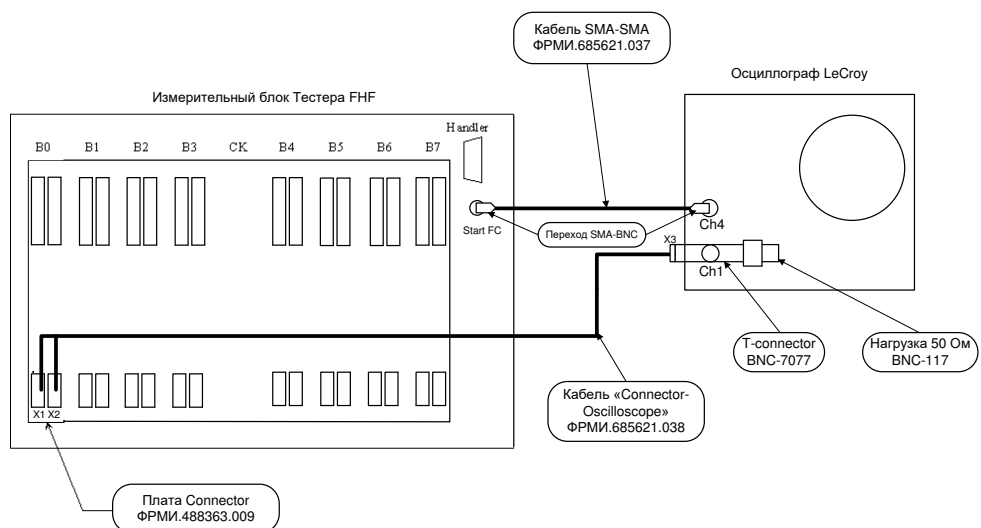
Собрать схему подключения Тестера, представленную на рисунке 9.

На Тестер, в зависимости от его модификации, установить:

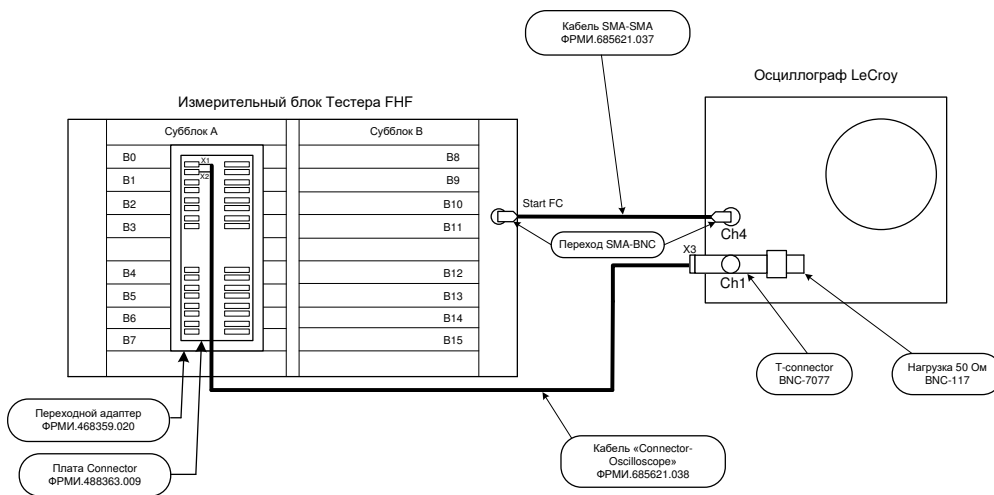
- FHF2... плату Connector ФРМИ.488363.003-01;
- FHF3, FHF3Мплату Connector ФРМИ.488363.009;
- FHF3-512, FHF3М-512 ..переходной адаптер ФРМИ.468359.020, на который, в свою очередь, установить плату Connector ФРМИ.488363.009.

К плате Connector ФРМИ.488363.009 подключить образцовый мультиметр.

ПРИМЕЧАНИЕ: для Тестеров FHF3-512, FHF3М-512 операции проводить в два этапа. На первом этапе оснастку устанавливать на субблок А (позиции В0÷В7 модулей Тестера). На втором этапе оснастку устанавливать на субблок В (позиции В8÷В15 модулей Тестера).



а)



б)

Рисунок 9 – Схема подключения Тестера при проверке высоковольтных каналов: (а) – для Тестеров FHF3, FHF3М; (б) – для Тестеров FHF3-512, FHF3М-512

Выбрать пункт «Контроль параметров высоковольтных каналов» и запустить программный модуль на выполнение.

Следуя указаниям программного модуля, выполнять проверку для каждого посадочного места В0÷В7 (для Тестеров FHF3, FHF3М) или В0÷В15 (для Тестеров FHF3-512, FHF3М-512).

Программный модуль выполняет необходимые коммутации и измерения в контрольных точках в соответствии с таблицей 67, рассчитывает результаты (ГОДЕН/БРАК) исходя из допустимых пределов крутизны фронта и спада импульса и пределы допускаемой абсолютной погрешности задания положения фронта/спада, указанных в таблице 67, и заполняет отчёт в соответствии с таблицей 68.

Таблица 67 – Параметры высоковольтных каналов: контрольные точки и допускаемые пределы

Контрольные точки			Допустимые пределы крутизны фронта и спада импульса, В/мс	Пределы допускаемой абсолютной погрешности задания положения фронта/спада, мкс
Напряжение низкого уровня, В	Напряжение высокого уровня, В	Сопротивление нагрузки		
-2	3	50 Ом	70±7	±5
0	5	50 Ом		
0	10	10 МОм		
0	15	10 МОм		

Таблица 68 – Пример отчёта при поверке параметров импульсов высоковольтных каналов (фрагмент)

№ Пл.(кан.)	Название теста (режим)	Ожидаемое	Измеренное	Допуск	Отклонение	Результат
02	10.1 Контроль параметров 33-го канала					
	Положение фронта импульса T1 [мкс]	0.0000	2.6532	5.0000	2.6532	
	Крутизна фронта Sf [В/мс]	70.0000	64.4012	7.0000	5.5988	
	Крутизна спада Sc [В/мс]	70.0000	63.7596	7.0000	6.2404	
	DRL = -2В, DRH = 3В					
	Крутизна фронта Sf [В/мс]	70.0000	66.2978	7.0000	3.7022	
	Крутизна спада Sc [В/мс]	70.0000	65.8118	7.0000	4.1882	
	DRL = 0В, DRH = 5В					
	Крутизна фронта Sf [В/мс]	70.0000	65.8868	7.0000	4.1132	
	Крутизна спада Sc [В/мс]	70.0000	65.3716	7.0000	4.6284	
	DRL = 0В, DRH = 10В					
	Крутизна фронта Sf [В/мс]	70.0000	63.5932	7.0000	6.4068	
	Крутизна спада Sc [В/мс]	70.0000	63.6581	7.0000	6.3419	
	DRL = 0В, DRH = 15В					
	Крутизна фронта Sf [В/мс]	70.0000	65.8024	7.0000	4.1976	
	Крутизна спада Sc [В/мс]	70.0000	65.6937	7.0000	4.3063	

В процессе выполнения операции источник VDD переводится в режим высоковольтного канала и формирует импульс высокого напряжения. Осциллограф измеряет необходимые параметры осциллограммы и передает данные программному модулю. Анализируя данные, программный модуль определяет положение и крутизну фронта импульса, положение и крутизну спада импульса.

6.3.3.2 Определение длительности фронта и спада импульса

Определение длительности фронта и спада импульса проводить методом прямых измерений с использованием образцового измерительного прибора (цифрового осциллографа LeCroy).

ВНИМАНИЕ: для Тестеров FHF3, FHF3M, FHF3-512, FHF3M-512 операцию не выполнять.

Собрать схему подключения Тестера, представленную на рисунке 10.

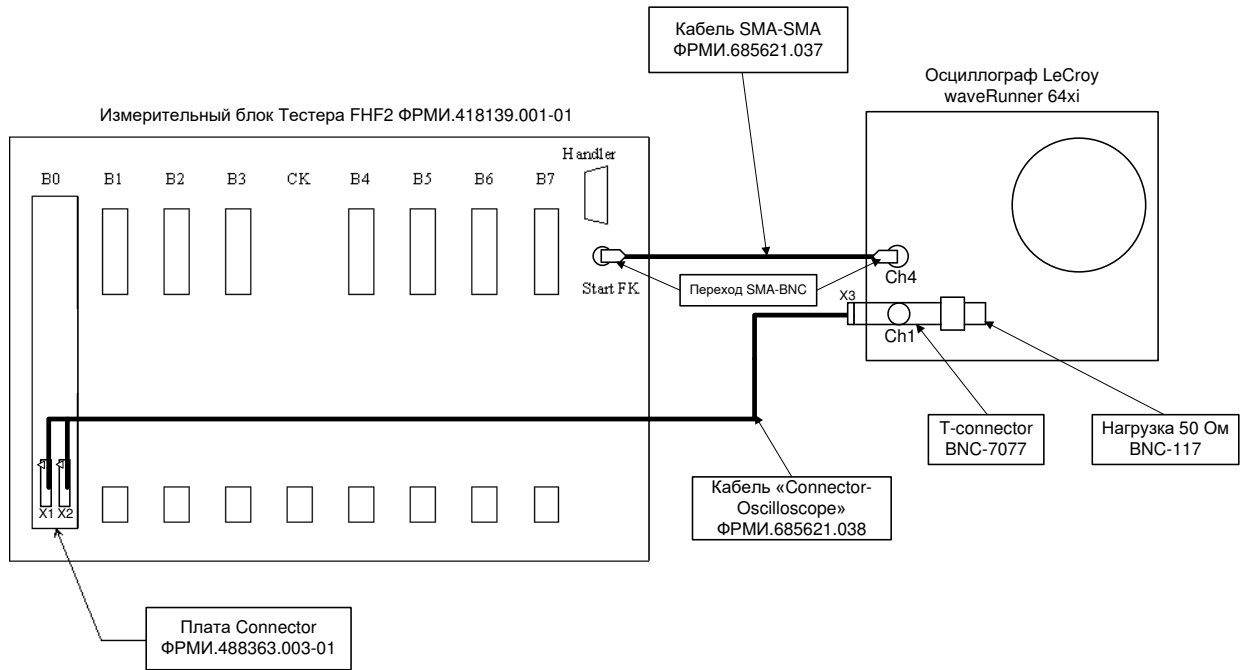


Рисунок 10 – Схема подключения Тестера FHF2 при проверке высоковольтных каналов

Выбрать пункт «Контроль 33-го канала» и запустить программный модуль на выполнение.

Следуя указаниям программного модуля, выполнять проверку для каждого посадочного места Тестера от B0 до B7.

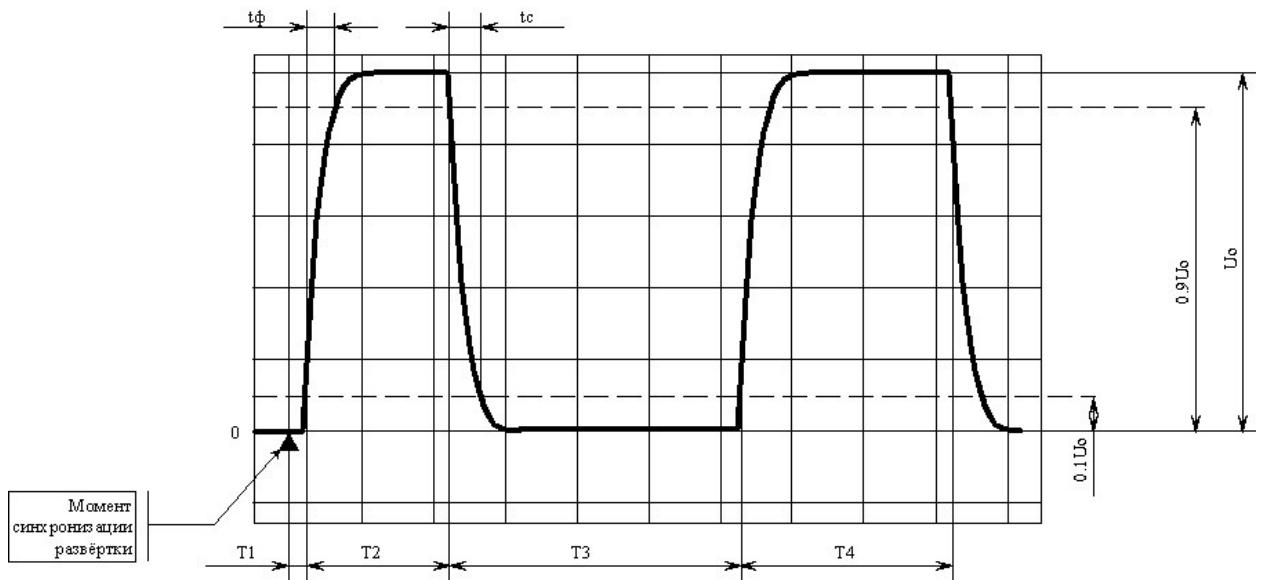


Рисунок 11 – Вид осциллограммы при проведении проверки режима «33-й канал»

Программный модуль рассчитывает результаты (ГОДЕН/БРАК) исходя из допустимых пределов длительности фронта t_ϕ , спада t_c импульса, указанных в таблице 69, и заполняет отчёт согласно таблице 70.

Таблица 69 – Высоковольтный канал, допускаемые значения определяемых параметров

Параметр	Допускаемое значение
U ₀	От 4,5 до 5,5 В
T ₁	От 0 до 200 мкс
T ₂	От 1,8 до 2,2 мс
T ₃	От 3,6 до 4,4 мс
T ₄	От 2,7 до 3,3 мс
t _ф	1 мс, не более
t _с	1 мс, не более

Таблица 70 — Пример отчёта при проверке длительности фронта и спада импульса высоковольтных каналов (фрагмент)

№ Пл. (кан.)	Название теста (режим)	Ожидаемое	Измеренное	Допуск	Отклонение	Результат
0	9.1 Проверка режима 33-ий канал					
	Амплитуда U ₀ [В]	5,0000	4,9874	0,5000	0,0126	
	Положение фронта 1-го импульса T ₁ [мкс]	100,0000	36,7808	100,0000	63,2192	
	Длительность 1-го импульса T ₂ [мс]	1,9961	1,9953	0,2000	0,0008	
	Длительность фронта T _f [мс], не более		0,0568	1,0000	0,9432	
	Длительность среза T _с [мс], не более		0,0572	1,0000	0,9428	
	Длительность паузы T ₃ [мс]	3,9922	3,9926	0,4000	0,0004	
	Длительность 2-го импульса T ₄ [мс]	2,9942	2,9928	0,3000	0,0014	

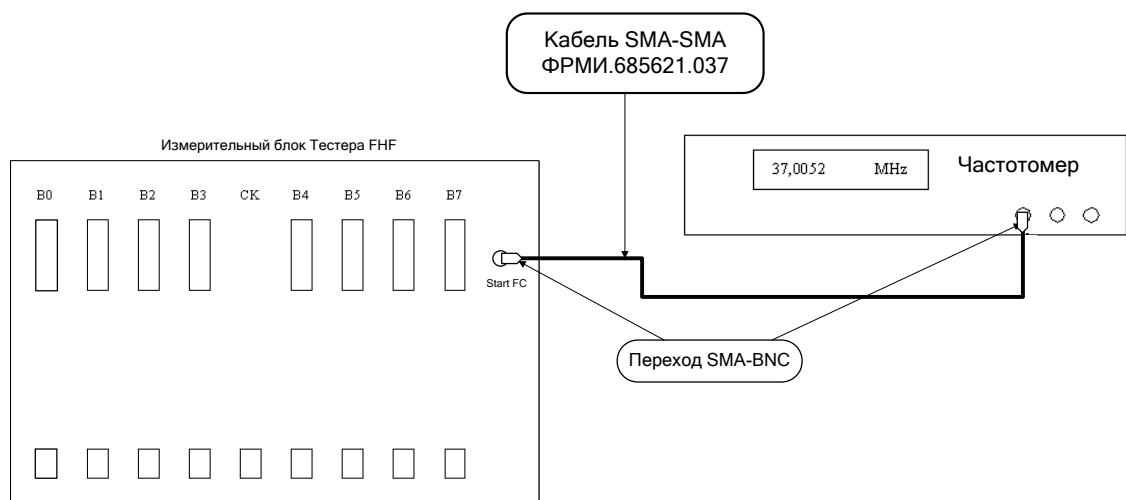
В процессе выполнения операции источник VDD переключается в режим «33-й канал» и формирует последовательность импульсов, указанную на рисунке 11.

Осциллограф последовательно измеряет указанные на рисунке 11 параметры осциллограммы и по запросу передает данные программному модулю.

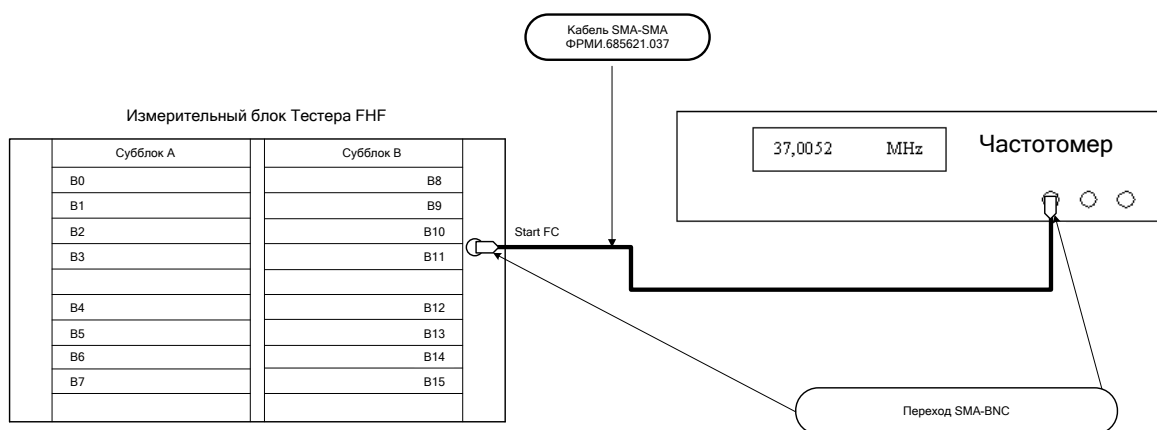
6.3.4 Определение относительной погрешности воспроизведения частоты ФК

Определение относительной погрешности воспроизведения частоты ФК проводить методом прямых измерений с использованием эталонного прибора (частотомера CNT-90).

Собрать схему включения Тестера, как представлено на рисунке 12.



а)



б)

Рисунок 12 – Схема подключения Тестера при поверке частоты ФК: (а) – для Тестеров FHF2, FHF3, FHF3М; (б) – для Тестеров FHF3-512, FHF3М-512

Выбрать пункт «Контроль ОЧФК» и запустить программный модуль на исполнение.

Программный модуль выполняет необходимые измерения в контрольных точках, указанных в таблице 71, рассчитывает результаты (ГОДЕН/БРАК) исходя из пределов допустимой относительной погрешности воспроизведения частоты ФК, указанных в таблице 71, и заполняет отчёт в соответствии с таблицей 72.

Таблица 71 – Частота ФК: контрольные точки и допускаемые пределы

Контрольные точки		Модификация Тестера	Пределы допускаемой относительной погрешности воспроизведения частоты ФК, %
режим	частота ФК, МГц		
Стандартный режим «100 МГц» ¹⁾	31,25; 39; 47; 54; 62,5	FHF3;FHF3M; FHF3-512; FHF3M-512	±1
Режим повышенной частоты «200 МГц» ²⁾	50; 62,5; 75; 87,5;100		
Стандартный режим «100 МГц» ¹⁾	25; 33; 42; 50	FHF2	
¹⁾ Частота ОЧФК от 62,5 до 125,0 МГц ²⁾ Частота ОЧФК от 100 до 200 МГц			

Таблица 72 – Пример отчёта при поверке частоты ФК (фрагмент)

№ Пл.(кан.)	Название теста (режим)	Ожидаемое	Измеренное	Допуск,%	Отклонение,%	Результат
CROSS	Определение относительной погрешности воспроизведения частоты ФК					
	11.1 Контроль ОЧФК, режим 100 МГц	31,2500	31,3060	1	0,179	
	11.1 Контроль ОЧФК, режим 100 МГц	39,0000	39,0846	1	0,217	
	11.1 Контроль ОЧФК, режим 100 МГц	47,0000	47,0263	1	0,056	
	11.1 Контроль ОЧФК, режим 100 МГц	54,0000	53,9559	1	0,082	
	11.1 Контроль ОЧФК, режим 100 МГц	62,5000	62,4857	1	0,023	
	11.1 Контроль ОЧФК, режим 200 МГц	50,0000	50,1120	1	0,224	
	11.1 Контроль ОЧФК, режим 200 МГц	62,5000	62,4857	1	0,023	
	11.1 Контроль ОЧФК, режим 200 МГц	75,0000	74,8800	1	0,160	
	11.1 Контроль ОЧФК, режим 200 МГц	87,5000	87,3095	1	0,218	
	11.1 Контроль ОЧФК, режим 200 МГц	100,0000	99,9771	1	0,023	

В процессе выполнения операции для каждой контрольной точки задаётся режим и частота ФК. На разъёме Тестера «Start_FC» формируется сигнал с частотой в два раза меньшей, чем опорная частота ФК (ОЧФК). Далее производятся измерения частоты указанного сигнала частотомером CNT-90 и передача данных программному модулю.

ПРИМЕЧАНИЕ: частота ОЧФК задаётся автоматически, соотносится с частотой ФК кратным образом и, соответственно, имеет одинаковую с ней относительную погрешность.

6.3.5 Временные параметры

6.3.5.1 Определение абсолютной погрешности времени формирования меток T1 и T2 (IEPA) и абсолютной погрешности времени формирования меток T3 и T4 (OEPA)

Определение точности положения входных перепадов (абсолютной погрешности времени формирования меток T1 и T2) (IEPA) и точности положения выходных перепадов (абсолютной погрешности времени формирования меток T3 и T4) (OEPA) сигналов на каналах Тестера проводить методом прямых измерений с использованием образцового измерительного прибора (цифрового осциллографа LeCroy).

Собрать схему подключения Тестера, представленную на рисунке 13.

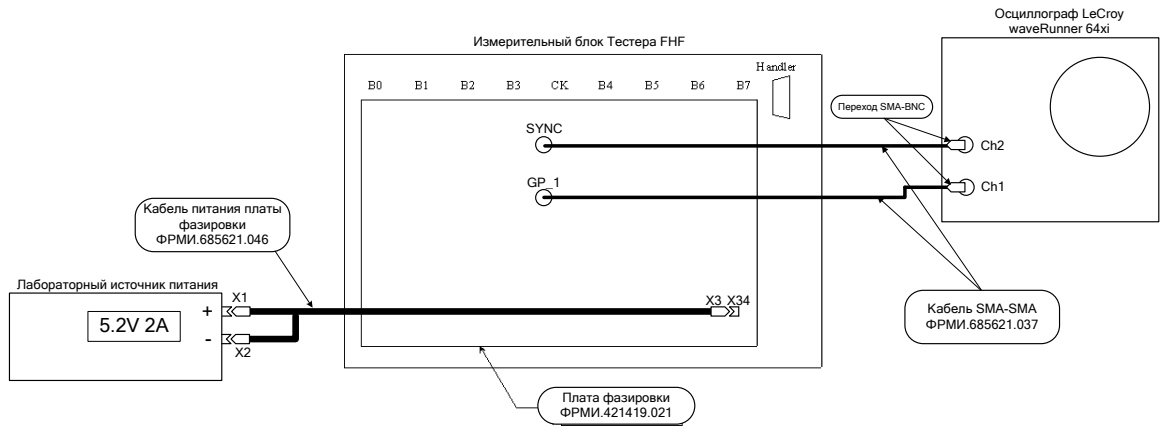
На Тестер, в зависимости от его модификации, установить:

– FHF2, FHF3, FHF3Mмодуль фазировки ФРМИ.421419.021;

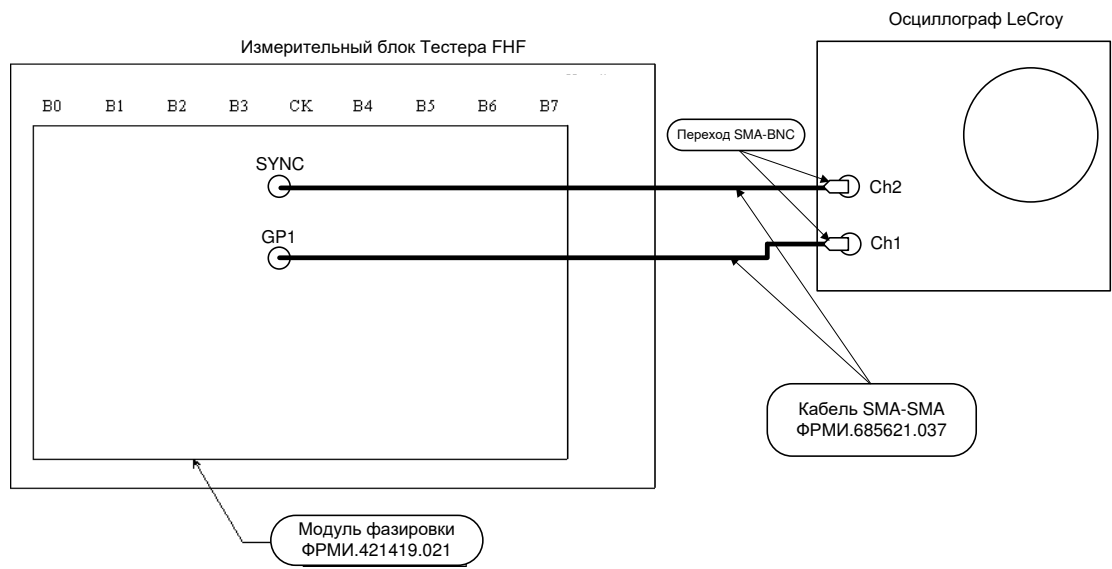
- FHF3-512, FHF3M-512 ..переходной адаптер ФРМИ.468359.020, на который, в свою очередь, установить модуль фазировки ФРМИ.421419.021.

К модулю фазировки подключить образцовый осциллограф.

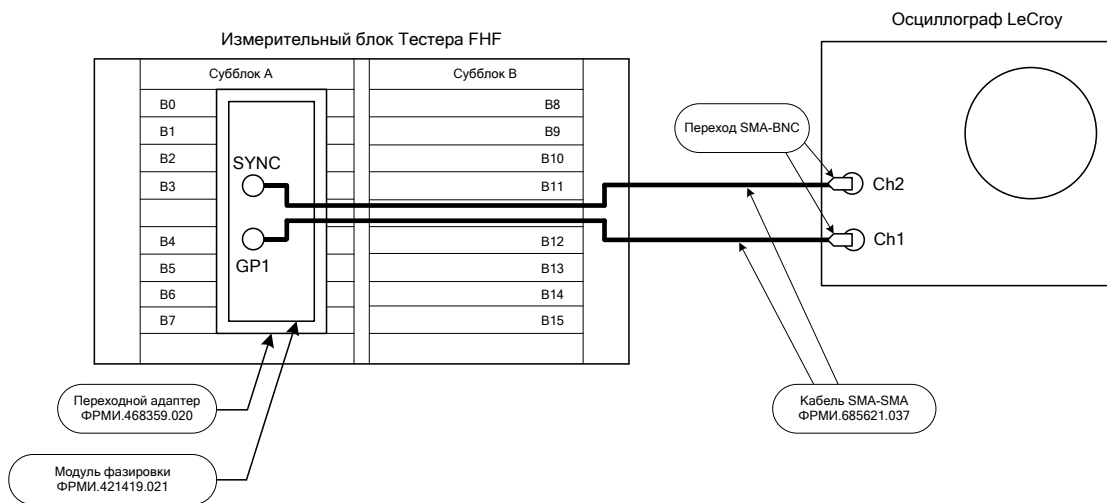
ПРИМЕЧАНИЕ: для Тестеров FHF3-512, FHF3M-512 операции выполнять в два этапа. На первом этапе оснастку устанавливать на субблок А (позиции В0÷В7 модулей Тестера). На втором этапе оснастку устанавливать на субблок В (позиции В8÷В15 модулей Тестера).



а)



б)



в)

Рисунок 13 – Схема подключения Тестера при поверке ИЕРА, ОЕРА: (а) – для Тестера FHF2; (б) – для Тестеров FHF3, FHF3М; (в) – для Тестеров FHF3-512, FHF3М-512

Для выполнения операции для Тестеров:

- FHF2... в меню программного модуля «Проверка динамики» выбрать следующие пункты:
 - Проверка задания фронта (спада) на частоте ФК 100 МГц;
 - Проверка задания фронта (спада) на частоте ФК 8,33 МГц;
 - Проверка задания фронта (спада) на частоте ФК 1 МГц;
 - Проверка контроля фронта (спада);
- FHF3, FHF3M, FHF3-512, FHF3M-512.... в меню программного модуля «Контроль ИЕРА, ОЕРА» выбрать следующие пункты:
 - Контроль формирования фронта (спада) на частоте ФК 200 МГц в режиме «200 МГц»;
 - Контроль формирования фронта (спада) на частоте ФК 133 МГц в режиме «200 МГц»;
 - Контроль формирования фронта (спада) на частоте ФК 100 МГц в режиме «100 МГц»;
 - Контроль формирования фронта (спада) на частоте ФК 8,33 МГц в режиме «100 МГц»;
 - Контроль формирования фронта (спада) на частоте ФК 1 МГц в режиме «100 МГц»;
 - Контроль измерения фронта (спада) на частоте ФК 200 МГц в режиме «200 МГц»;
 - Контроль измерения фронта (спада) на частоте ФК 133 МГц в режиме «200 МГц»;
 - Контроль измерения фронта (спада) на частоте ФК 100 МГц в режиме «100 МГц»;
 - Контроль измерения фронта (спада) на частоте ФК 8,33 МГц в режиме «100 МГц»;
 - Контроль измерения фронта (спада) на частоте ФК 1 МГц в режиме «100 МГц».

Запустить программный модуль на выполнение.

Программный модуль выполняет необходимые измерения в контрольных точках в соответствии с таблицами 73 и 74, рассчитывает результаты (ГОДЕН/БРАК) исходя из допустимых пределов точности положения входных перепадов (абсолютной погрешности формирования меток T1 и T2) (ИЕРА) и точности положения выходных перепадов (абсолютной погрешности формирования меток T3 и T4) (ОЕРА), указанных в таблице 75, и заполняет отчёт в соответствии с таблицей 76.

Абсолютная погрешность формирования входного и контроля выходного сигнала определяется как максимальная разность положения перепадов формируемых (метки T1 и T2) и контролируемых (метки T3 и T4) сигналов по всем каналам и во всех контрольных точках в соответствии с таблицами 73 и 74.

Таблица 73 – IЕРА, OЕРА: контрольные точки временных параметров

Контрольные точки временных параметров				Модификация Тестера
длительность периода ФК (вектора), нс	положение переднего перепада импульса, нс	положение заднего перепада импульса, нс	набор статических параметров в соответствии с таблицей 74	
5	0,00	2,50	1	FHF3, FHF3M, FHF3-512, FHF3M-512
	1,25	3,75		
	2,50	5,00		
	2,50	2,50	2	
	-	-	3 ⁴	
7,52	0,00	3,76	1	FHF3, FHF3M, FHF3-512, FHF3M-512
	1,88	5,64		
	3,76	7,52		
	3,76	3,76	2	
	-	-	3	
10	0,0	5,0	1	все модификации
	2,5	7,5		
	5,0	10,0		
	5,0	5,0	2	
	-	-	3	
120	0	10	1	все модификации
	50	70		
	110	120		
	30	30	2	
	-	-	3	
1000	0	250	1	все модификации
	250	500		
	500	750		
	750	1000	2	
	-	-	3	

⁴ Данный набор параметров применяется при контроле фронта (спада)

Таблица 74 – IЕРА, OЕРА: контрольные точки статических параметров

Контрольные точки статических параметров				
№ набора параметров	стиль канала	тело цикла ТП	низкий уровень, В	высокий уровень, В
1	R0	1000	0	5
			0	3
			1	2
	R1	0111	0	5
			0	3
			1	2
	NRZ	1000	0	5
			0	3
			1	2
	DNRZ	1000	0	5
			1110	
			1000	0
1110				
3	Detect	НННН	0	6
			0	5
			0	3
			1	2

Таблица 75 – IЕРА, OЕРА: допускаемые пределы

Модификации Тестера	Допускаемые пределы	
	абсолютной погрешности времени формирования IЕРА, пс	абсолютной погрешности времени формирования OЕРА, пс
FHF3, FHF3M, FHF3-512 FHF3M-512	±200 для метки T1	±150 для положительного перепада напряжения (метки T3, T4)
	±250 для метки T2	±250 для отрицательного перепада напряжения (метки T3, T4)
FHF2	±250	±250

Таблица 76 – Пример отчёта при поверке временных параметров (фрагмент)

№ Пл.(кан.)	Название теста (режим)	Ожидаемое	Измеренное	Допуск	Отклонение	Результат
	Определение абсолютной погрешности времени формирования меток T1 и T2 (IEPA) и абсолютной погрешности времени формирования меток T3 и T4 (OEPA)					
02,03,04,05	Контроль формирования фронта (среза) на частоте ФК 1 МГц в режиме «100 МГц»					
	Период 1000, T1 0, T2 250, [нс]					
	Режим R0, DRH 5, DRL 0, [B]					
	Tfmax - Tfmin, ns	0.0000	0.3086	0.4000	0.3086	
	Tсmax - Tсmin, ns	0.0000	0.2969	0.5000	0.2969	
	Режим R0, DRH 3, DRL 0, [B]					
	Tfmax - Tfmin, ns	0.0000	0.2962	0.4000	0.2962	
	Tсmax - Tсmin, ns	0.0000	0.3190	0.5000	0.3190	
	Режим R0, DRH 2, DRL 1, [B]					
	Tfmax - Tfmin, ns	0.0000	0.3041	0.4000	0.3041	
	Tсmax - Tсmin, ns	0.0000	0.3006	0.5000	0.3006	
	Режим R1, DRH 5, DRL 0, [B]					
	Tfmax - Tfmin, ns	0.0000	0.2804	0.4000	0.2804	
	Tсmax - Tсmin, ns	0.0000	0.2723	0.5000	0.2723	
	Режим R1, DRH 3, DRL 0, [B]					
	Tfmax - Tfmin, ns	0.0000	0.3448	0.4000	0.3448	
	Tсmax - Tсmin, ns	0.0000	0.3324	0.5000	0.3324	
	Режим R1, DRH 2, DRL 1, [B]					
	Tfmax - Tfmin, ns	0.0000	0.3084	0.4000	0.3084	
	Tсmax - Tсmin, ns	0.0000	0.3055	0.5000	0.3055	
	Режим NRZ, DRH 5, DRL 0, [B]					
	Tfmax - Tfmin, ns	0.0000	0.2934	0.4000	0.2934	
	Tсmax - Tсmin, ns	0.0000	0.3104	0.5000	0.3104	
	Режим NRZ, DRH 3, DRL 0, [B]					
	Tfmax - Tfmin, ns	0.0000	0.3057	0.4000	0.3057	
	Tсmax - Tсmin, ns	0.0000	0.3255	0.5000	0.3255	
	Режим NRZ, DRH 2, DRL 1, [B]					
	Tfmax - Tfmin, ns	0.0000	0.3136	0.4000	0.3136	
	Tсmax - Tсmin, ns	0.0000	0.2983	0.5000	0.2983	

В процессе выполнения операции на осциллограф поочередно выводятся сигналы каждого канала Тестера и измеряются положения фронтов в каждой контрольной точке. Если выбран пункт «Проверка контроля фронта (спада)», сигнал «Start_FC» подается на компараторы каждого канала поочередно, и также измеряются положения фронтов при помощи компараторов Тестера.

Определение дискретности задания времён не выполнять – этот параметр гарантируется конструкцией и квалификационными испытаниями.

При получении положительного результата также считать выполненными требования по:

- для Тестеров FHF2, FHF3, FHF3M, FHF3-512, FHF3M-512:
 - нижней и верхней границам диапазона частоты ФК Тестера;
 - формированию задаваемых воздействий в импульсных и потенциальных режимах;

- возможности установки меток T1÷T4 внутри вектора;
- для Тестера FHF2:
 - по минимальной длительности импульса.

6.3.5.2 Определение абсолютной погрешности времени формирования меток T1 и T2 относительно меток T3 и T4 (ЮТА) и абсолютной погрешности времени формирования меток T1-T4 (ОТА)

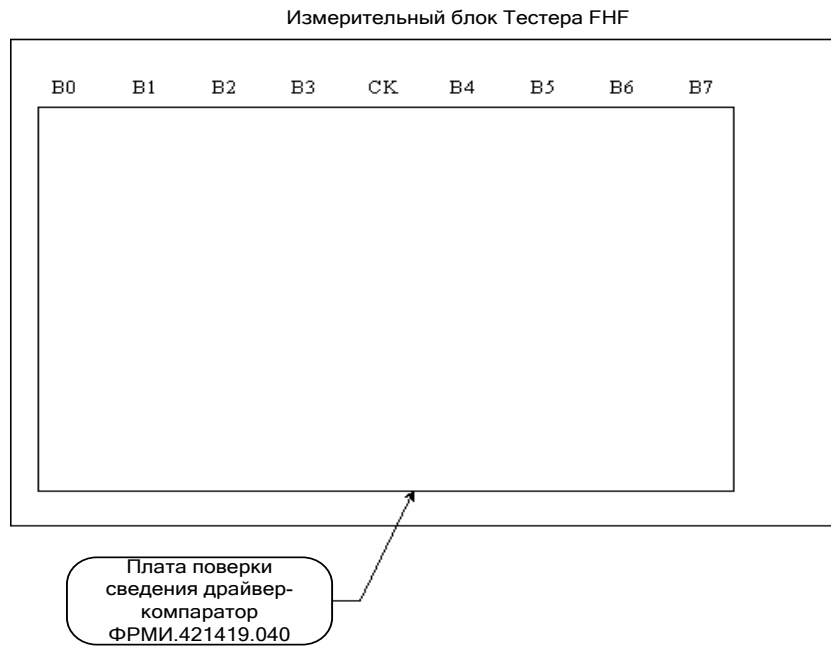
Определение точности положения входных перепадов относительно выходных перепадов (абсолютной погрешности времени формирования меток T1 и T2 относительно меток T3 и T4) (ЮТА) и общей точности формирования моментов времени (абсолютной погрешности времени формирования меток T1-T4) (ОТА) проводить методом прямых измерений.

ВНИМАНИЕ: для Тестеров FHF2 операции, описанные в данном разделе, не выполнять.

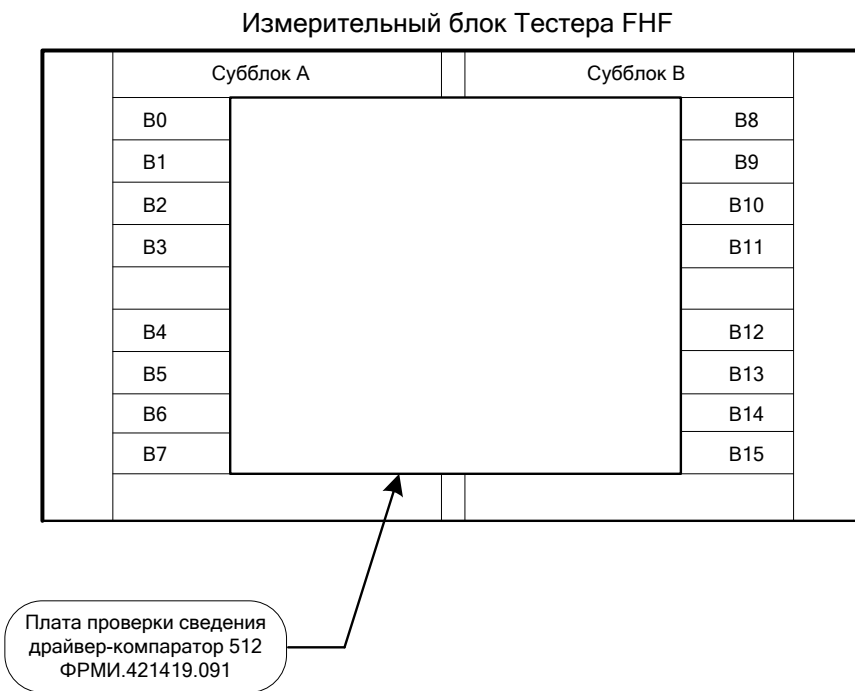
Собрать схему подключения Тестера, как показано на рисунке 14.

На Тестер, в зависимости от его модификации, установить:

- FHF3, FHF3М..плату проверки сведения драйвер-компаратор ФРМИ.421419.040;
- FHF3-512, FHF3М-512 ..плату проверки сведения драйвер-компаратор 512 ФРМИ.421419.091.



а)



б)

Рисунок 14 – Схема подключения Тестера при поверке ЮТА и ОТА: (а) – для Тестеров FHF3, FHF3М; (б) – для Тестеров FHF3-512, FHF3М-512

Последовательно выбрать пункты «Контроль ЮТА», «Контроль ОТА» и запустить программный модуль на выполнение.

Программный модуль выполняет необходимые коммутации и измерения в контрольных точках в соответствии с таблицами 77 и 78, рассчитывает результаты (ГОДЕН/БРАК) исходя из допускаемых пределов точности положения входных перепадов (метки Т1 и Т2) относительно выходных перепадов (метки Т3 и Т4) ЮТА и общей

ФРМИ.410179.001 МП редакция 4

точности формирования моментов (метки T1 – T4) времени ОТА, указанных в таблице 79, и заполняет отчёт в соответствии с таблицей 80.

Таблица 77 – ЮТА и ОТА: контрольные точки временных параметров

Контрольные точки временных параметров						
период ФК	положение переднего фронта импульса (метка T1)	положение заднего фронта импульса (метка T2)	режим принимающего канала	тип задающего канала	тип принимающего канала	набор параметров в соответствии с таблицей 78
5 нс	0,00 нс	2,50 нс	OFF	Output	Input Z	1
					Input T	2
	1,25 нс	3,75 нс	OFF	Output	Input Z	1
					Input T	2
	2,50 нс	5,00 нс	OFF	Output	Input Z	1
					Input T	2
	2,50 нс	2,50 нс	DNRZ	Bidir Z	Bidir Z	3
					Bidir T	4
7,52 нс	0,00 нс	3,76 нс	OFF	Output	Input Z	1
					Input T	2
	1,88 нс	5,64 нс	OFF	Output	Input Z	1
					Input T	2
	3,76 нс	7,52 нс	OFF	Output	Input Z	1
					Input T	2
	3,76 нс	3,76 нс	DNRZ	Bidir Z	Bidir Z	3
					Bidir T	4
10 нс	0,0 нс	5,0 нс	OFF	Output	Input Z	1
					Input T	2
	2,5 нс	7,5 нс	OFF	Output	Input Z	1
					Input T	2
	5,0 нс	10,0 нс	OFF	Output	Input Z	1
					Input T	2
	5,0 нс	5,0 нс	DNRZ	Bidir Z	Bidir Z	3
					Bidir T	4
120 нс	0 мкс	60 нс	OFF	Output	Input Z	1
					Input T	2
	30 нс	90 нс	OFF	Output	Input Z	1
					Input T	2
	60 нс	120 нс	OFF	Output	Input Z	1
					Input T	2
	60 нс	60 нс	DNRZ	Bidir Z	Bidir Z	3
					Bidir T	4
1 мкс	0,00 мкс	0,50 мкс	OFF	Output	Input Z	1
					Input T	2
	0,25 мкс	0,75 мкс	OFF	Output	Input Z	1
					Input T	2
	0,50 мкс	1,00 мкс	OFF	Output	Input Z	1
					Input T	2
	0,50 мкс	0,50 мкс	DNRZ	Bidir Z	Bidir Z	3
					Bidir T	4

Таблица 78 – ЮТА и ОТА: контрольные точки статических параметров

№ набора параметров	контрольные точки статических параметров						
	стиль задающего канала	тело цикла ТП задающего канала	тело цикла ТП принимающего канала	напряжение низкого уровня передающего канала, В	напряжение высокого уровня передающего канала, В	напряжение среднего уровня принимающего и передающего каналов, В	напряжение контроля, В
1	R0	1000	НННН	-1,0	7,0	3,0	3,0
				0,0	5,0	2,5	2,5
				0,0	3,0	1,5	1,5
				1,0	2,0	1,5	1,5
	R1	0111	LLLL	-1,0	7,0	3,0	3,0
				0,0	5,0	2,5	2,5
				0,0	3,0	1,5	1,5
				1,0	2,0	1,5	1,5
	NRZ	1000	НННН	-1,0	7,0	3,0	3,0
				0,0	5,0	2,5	2,5
				0,0	3,0	1,5	1,5
				1,0	2,0	1,5	1,5
2	R0	1000	НННН	-1,5	4,5	1,5	1,5
				0,5	2,5	1,5	1,5
	R1	0111	LLLL	-1,5	4,5	1,5	1,5
				0,5	2,5	1,5	1,5
	NRZ	1000	НННН	-1,5	4,5	1,5	1,5
				0,5	2,5	1,5	1,5
3	DNRZ	10XHL	HLX10	-1,0	7,0	3,0	3,0
				0,0	5,0	2,5	2,5
				0,0	3,0	1,5	1,5
				1,0	2,0	1,5	1,5
4	DNRZ	10XHL	HLX10	-1,5	4,5	1,5	1,5
				0,5	2,5	1,5	1,5

Таблица 79 – ЮТА и ОТА: допускаемые пределы

Допускаемые пределы	
абсолютной погрешности времени формирования меток Т1 и Т2 относительно меток Т3 и Т4 (ЮТА), пс	абсолютной погрешности времени формирования меток Т1-Т4 (ОТА), пс
±200 при $18 \leq T^1 \leq 22$	±700 при $18 \leq T^1 \leq 22$
1) Т – числовое значение температуры окружающего воздуха в градусах Цельсия	

Таблица 80 – Пример отчёта при поверке ЮТА и ОТА (фрагмент)

02,03,04, 05	Определение абсолютной погрешности времени формирования меток Т1 и Т2 относительно меток Т3 и Т4 (ЮТА)					
	Частота 199.9543 МГц					
	Максимальная задержка	0.000 0	0.474 3	0.700 0	0.474 3	
	ЮТА	0.000 0	0.119 0	0.200 0	0.119 0	
	Частота 133.1345 МГц					
	Максимальная задержка	0.000 0	0.519 4	0.700 0	0.519 4	
	ЮТА	0.000 0	0.108 4	0.200 0	0.108 4	
	Частота 99.7579 МГц					
	Максимальная задержка	0.000 0	0.505 4	0.700 0	0.505 4	
	ЮТА	0.000 0	0.103 1	0.200 0	0.103 1	
	Частота 8.3166 МГц					
	Максимальная задержка	0.000 0	0.402 5	0.700 0	0.402 5	
	ЮТА	0.000 0	0.095 0	0.200 0	0.095 0	
	Частота 0.9990 МГц					
	Максимальная задержка	0.000 0	0.382 0	0.700 0	0.382 0	
	ЮТА	0.000 0	0.095 8	0.200 0	0.095 8	
02,03,04, 05	Определение абсолютной погрешности времени формирования меток Т1-Т4 (ОТА)					
	Частота=200.00МГц, IЕРА=0.2009, ОЕРА=0.0948, ЮТА=0.1190, Jitter= 0.08					
	ОТА	0.000 0	0.494 6	0.700 0	0.494 6	
	Частота=132.98МГц, IЕРА=0.1775, ОЕРА=0.0846, ЮТА=0.1084, Jitter= 0.07					
	ОТА	0.000 0	0.440 6	0.700 0	0.440 6	
	Частота=100.00МГц, IЕРА=0.2170, ОЕРА=0.1282, ЮТА=0.1031, Jitter= 0.08					
	ОТА	0.000 0	0.528 2	0.700 0	0.528 2	
	Частота= 8.33МГц, IЕРА=0.1725, ОЕРА=0.0966, ЮТА=0.0950, Jitter= 0.11					
	ОТА	0.000 0	0.474 1	0.700 0	0.474 1	
	Частота= 1.00МГц, IЕРА=0.2374, ОЕРА=0.1174, ЮТА=0.0958, Jitter= 0.10					
	ОТА	0.000 0	0.550 6	0.700 0	0.550 6	
	Общая ОТА	0.000 0	0.550 6	0.700 0	0.550 6	

В процессе выполнения операций каждый n-й драйвер (n – номер канала Тестера) Тестера формирует тестовую последовательность. Компараторы канала n+2 устанавливаются в режим Detect и через плату проверки сведения драйвер-компаратор подключаются к драйверу и определяют положение фронта (спада) формируемых импульсов. Определение ЮТА производится с учётом измеренных значений при проверке формирования входного и контроля выходного перепадов сигналов на каналах Тестера, то есть отклонений положения формируемых (метки Т1 и Т2) и контролируемых (метки Т3 и Т4) перепадов от средневзвешенных значений по всем проверяемым каналам в соответствии с контрольными точками, представленными в таблицах 73 и 74.

Абсолютная погрешность времени формирования меток Т1 – Т4 (ОТА) определяется как сумма абсолютных погрешностей времени формирования меток Т1 и Т2 (ЕРА), времени формирования меток Т3 и Т4 (ОЕРА), времени формирования меток Т1 и Т2 относительно меток Т3 и Т4 (ЮТА).

6.3.5.3 Определение абсолютной погрешности времени формирования меток Т1 и Т2 относительно меток Т3 и Т4 (ЮТА) и абсолютной погрешности времени формирования меток Т1-Т4 (ОТА) совместно с переходным адаптером

Определение точности положения входных перепадов относительно выходных перепадов (абсолютной погрешности времени формирования меток Т1 и Т2 относительно меток Т3 и Т4) (ЮТА) и общей точности формирования моментов времени (абсолютной погрешности времени формирования меток Т1 – Т4) (ОТА) при использовании Тестера совместно с переходным адаптером проводить аналогично п. 6.3.5.2, в контрольных точках в соответствии с таблицами 77 и 78 и допускаемыми пределами, указанными в таблице 79.

ВНИМАНИЕ: данные операции для Тестеров FHF2, FHF3, FHF3M не выполнять.

Собрать схему измерения, представленную на рисунке 15.

На Тестер установить переходной адаптер ФРМИ.468359.020, на который в свою очередь установить плату проверки сведения драйвер-компаратор ФРМИ.421419.040, как показано на рисунке 15 б);

Выбрать пункты «Контроль ЮТА совместно с переходным адаптером «FHF3MX–FHF3», «Контроль ОТА совместно с переходным адаптером «FHF3MX–FHF3»;

Запустить программный модуль на выполнение.

ПРИМЕЧАНИЕ: операции проводить в два этапа. На первом этапе оснастку устанавливать на субблок А (позиции В0÷В7 модулей Тестера). На втором этапе оснастку устанавливать на субблок В (позиции В8÷В15 модулей Тестера).

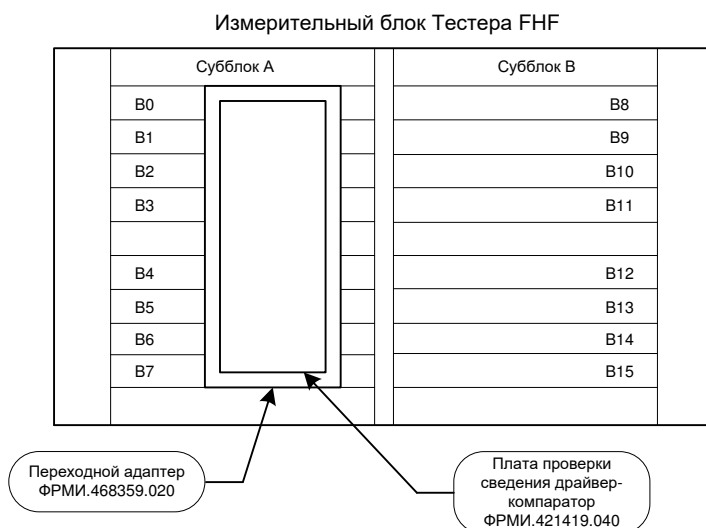


Рисунок 15 – Схема подключения Тестера при проверке ЮТА ОТА совместно с переходным адаптером

6.3.5.4 Определение абсолютной погрешности времени формирования меток Т1 и Т2 относительно меток Т3 и Т4 (ЮТА) и абсолютной погрешности времени формирования меток Т1-Т4 (ОТА) совместно с универсальным адаптером

Определение точности положения входных перепадов относительно выходных перепадов (абсолютной погрешности времени формирования меток Т1 и Т2 относительно

меток Т3 и Т4) (ЮТА) и общей точности формирования моментов времени (абсолютной погрешности времени формирования меток Т1 – Т4) (ОТА) при использовании Тестера совместно с универсальным адаптером проводить аналогично п. 6.3.5.2, в контрольных точках в соответствии с таблицами 77 и 78 и допускаемыми пределами, указанными в таблице 79.

ВНИМАНИЕ: для Тестеров FHF2 данные операции не выполнять.

Собрать схему измерения согласно рисунку 16, при этом для Тестера:

– FHF3, FHF3M:

- на Тестер установить универсальный адаптер ФРМИ.468359.010, на который в свою очередь установить плату проверки сведения драйвер-компаратор ФРМИ.421419.046, как показано на рисунке 15 а);
- выбрать пункт «Проверка ЮТА совместно с УАП»;

– FHF3-512, FHF3M-512:

- на Тестер установить переходной адаптер ФРМИ.468359.020, на который в свою очередь установить адаптер универсальный ФРМИ.468359.010. Далее к универсальному адаптеру подключить плату поверки сведения драйвер-компаратор УАП ФРМИ.421419.046, как показано на рисунке 15 б);
- выбрать пункты «Контроль ЮТА совместно с универсальным адаптером», «Контроль ОТА совместно с универсальным адаптером»;

Запустить программный модуль на выполнение.

ПРИМЕЧАНИЕ: для Тестеров FHF3-512, FHF3M-512 операции проводить в два этапа.

На первом этапе оснастку устанавливать на субблок А (позиции В0÷В7 модулей Тестера).

На втором этапе оснастку устанавливать на субблок В (позиции В8÷В15 модулей Тестера).

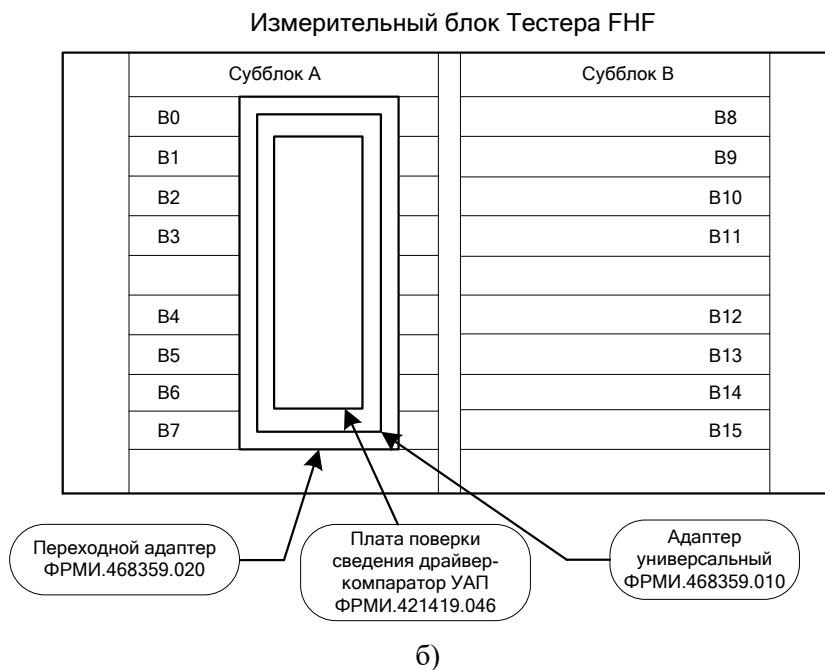
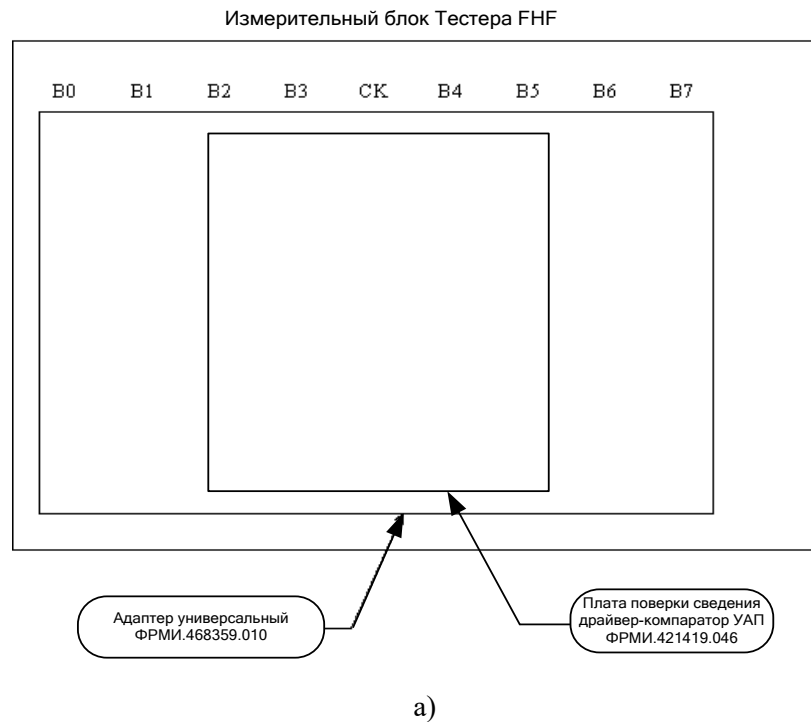


Рисунок 16 – Схема подключения Тестера при проверке ЮТА ОТА совместно с универсальным адаптером: (а) – для Тестеров FHF3, FHF3М; (б) – для Тестеров FHF3-512, FHF3М-512

6.3.6 Определение входной ёмкости

Определение входной ёмкости каналов Тестера проводить методом косвенных измерений с использованием образцового измерительного прибора (цифрового осциллографа LeCroy).

Собрать схему подключения Тестера, представленную на рисунке 17.

ПРИМЕЧАНИЕ: для Тестеров FHF3-512, FHF3М-512 операции проводить в два этапа. На первом этапе оснастку устанавливать на субблок А (позиции B0-B7 модулей

Тестера). На втором этапе оснастку устанавливают на субблок В (позиции В8÷В15 модулей Тестера).

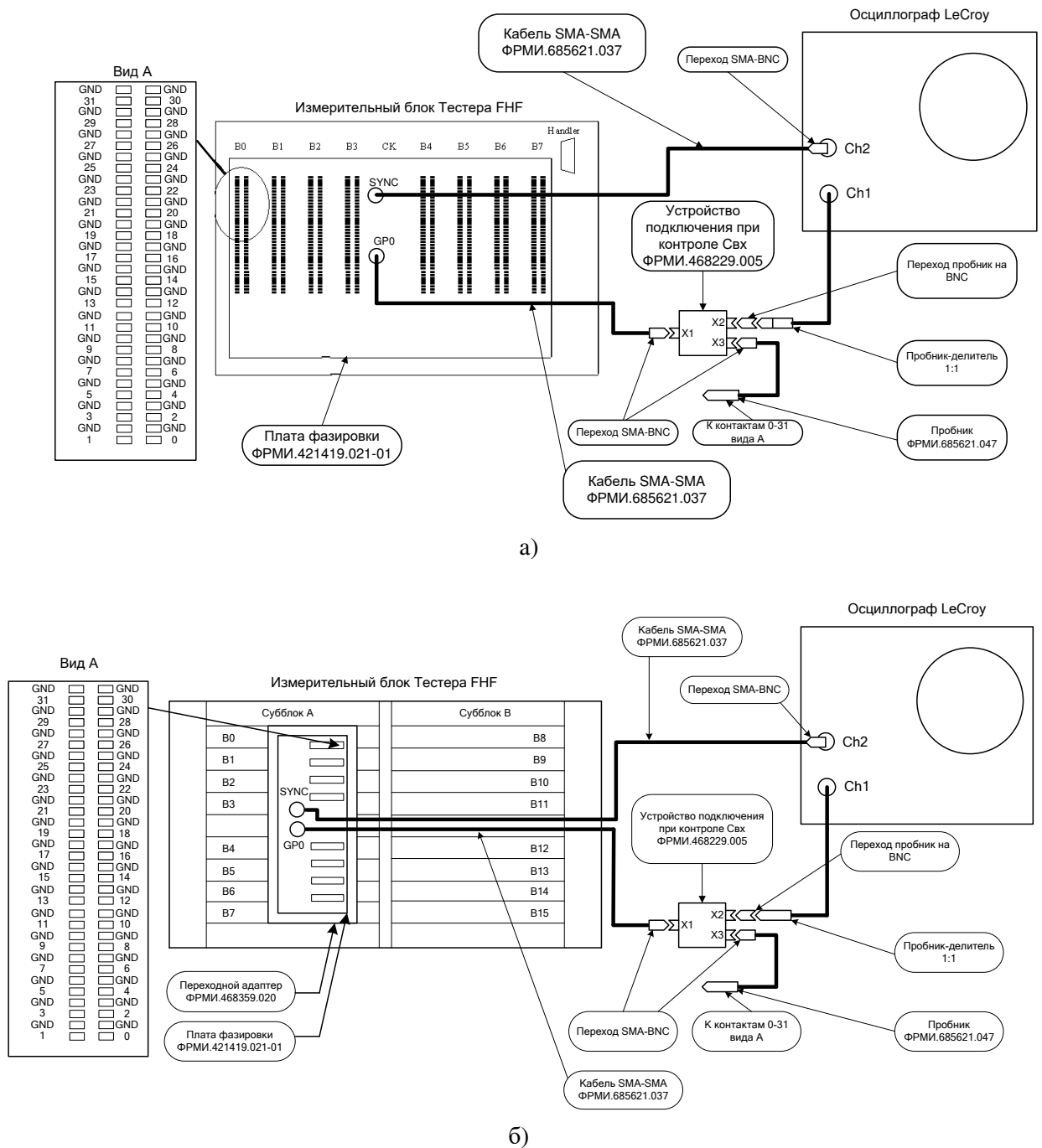


Рисунок 17 – Схема подключения Тестера при проверке входной ёмкости канала: (а) – для Тестеров FHF2, FHF3, FHF3М; (б) – для Тестеров FHF3-512, FHF3М-512

Выбрать пункт «Контроль входной ёмкости каналов» и запустить программный модуль на выполнение.

Далее, следуя указаниям программного модуля, проводить определение входной ёмкости для каждого канала Тестера поочередно.

В процессе выполнения операции на осциллограф поочередно выводятся сигналы генератора, собранного на плате фазировки с подключенным и неподключенным каналом Тестера. Подключение канала производится вручную при помощи соединения входа щупа осциллографа, с присоединённым к нему устройством подключения при проверке Свх к выходам каналов 0÷31, изображённым на рисунке 17 (вид А).

Устанавливаются следующие параметры сигнала:

- Амплитуда импульсов ..1,6 ±0,1 В;
- Частота повторения1,0 ±0,1 МГц;
- Скважность..... 2 ±10 %.

Входное сопротивление канала осциллографа устанавливается равным 1 МОм.

Для тестера FHF2 определяется разность времен, в соответствии с рисунком 18.

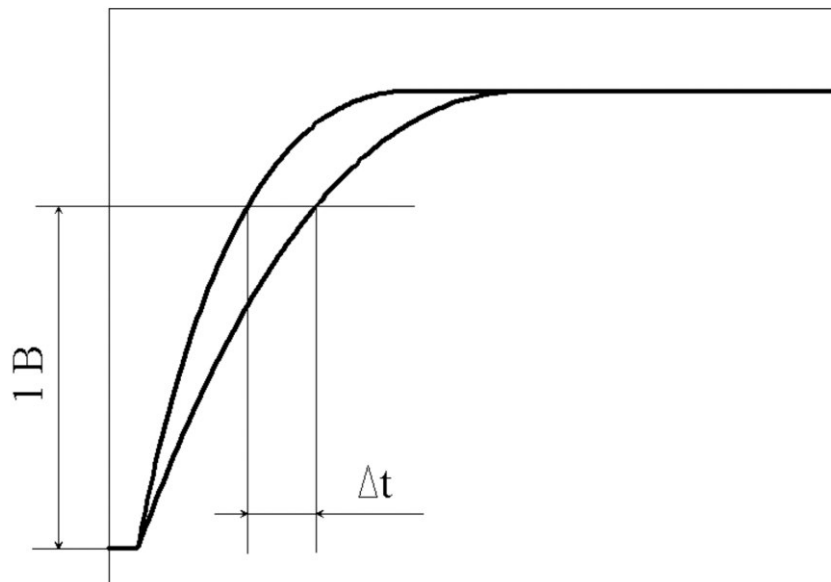


Рисунок 18. Вид осциллограмм при определении входной ёмкости канала

Далее вычисляется входная ёмкость канала по формуле:

$$C_{in}[пФ] = \Delta t[нс]$$

Для тестеров FHF3, FHF3М, FHF3-512, FHF3М-512 определяется длительность спада импульса по уровням 0,5–1,25 В. Первое измерение проводится без подключения к каналу. Входная ёмкость канала вычисляется по формуле:

$$C_{вх} = \frac{t_f[in] - t_{f0}[in]}{\ln(2,5)} - C_0,$$

где:

- t_f длительность спада импульса с подключенным каналом Тестера,
- t_{f0} длительность спада импульса без подключения к каналу Тестера,
- $C_{вх}$ входная ёмкость канала Тестера, пФ
- $C_0 = 1,5$ пФ..... расчетная ёмкость переходного адаптера.

Результаты (ГОДЕН/БРАК) рассчитываются исходя из допускаемых пределов входной ёмкости канала, указанных в таблице 81, заполняется отчёт

Таблица 81 – Входная ёмкость канала: допускаемые пределы

Модификация Тестера	Допускаемые пределы входной ёмкости канала, пФ, не более
FHF3, FHF3М, FHF3-512, FHF3М-512	40
FHF2	45

Таблица 82 – Пример отчёта поверки входной ёмкости канала (фрагмент)

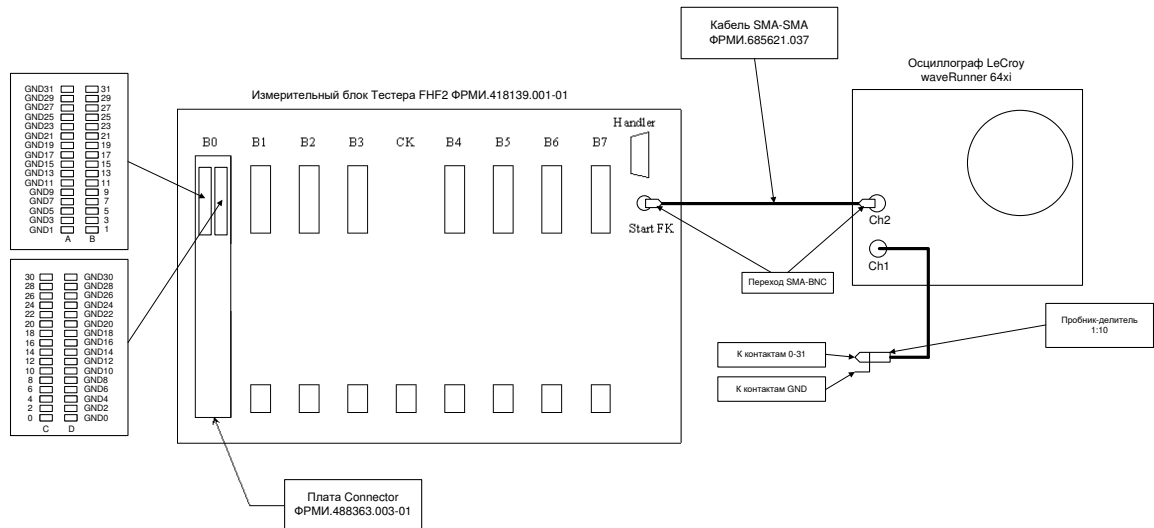
№ Пл.(кан.)	Название теста (режим)	Ожидаемое	Измеренное	Допуск	Отклонение	Результат
02	Определение входной ёмкости					
02(0)	Входная ёмкость канала, пФ	0.0000	38.0827	40.0000	38.0827	
02(1)	Входная ёмкость канала, пФ	0.0000	37.3604	40.0000	37.3604	
02(2)	Входная ёмкость канала, пФ	0.0000	34.9336	40.0000	34.9336	

6.3.7 Определение длительностей фронта и спада импульса и минимальной длительности импульса

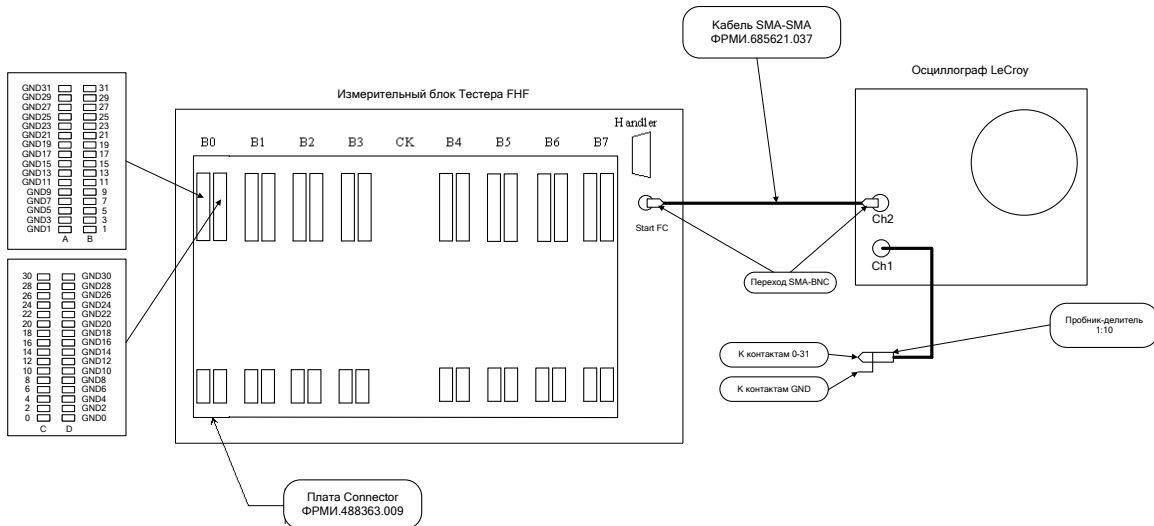
Определение длительности фронта и спада импульса, амплитуды выброса, минимальной длительности импульса на каналах Тестера проводить методом прямых измерений с использованием образцового измерительного прибора (осциллографа) LeCroy.

Собрать схему включения Тестера, как показано на рисунке 19.

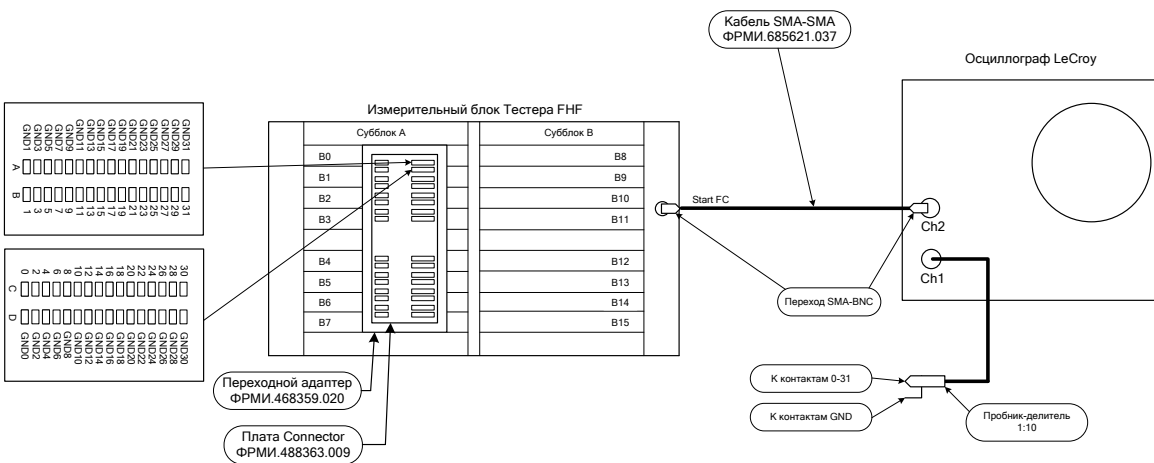
ПРИМЕЧАНИЕ: для Тестеров FHF3-512, FHF3M-512 операции проводить в два этапа. На первом этапе оснастку устанавливать на субблок А (позиции В0÷В7 модулей Тестера). На втором этапе оснастку устанавливать на субблок В (позиции В8÷В15 модулей Тестера).



а)



б)



в)

Рисунок 19 – Схема подключения Тестера при проверке формы импульса и минимальной длительности: (а) – для Тестера FHF2; (б) – для Тестеров FHF3, FHF3М; (в) – для Тестеров FHF3-512, FHF3М-512

Выбрать пункт «Контроль формы импульсов и минимальной длительности» и запустить программный модуль на выполнение.

Далее, следуя указаниям программного модуля, проводить определение параметров формы импульсов для каждого канала Тестера поочередно.

Программный модуль выполняет необходимые коммутации и измерения в контрольных точках в соответствии с таблицей 83, рассчитывает результаты (ГОДЕН/БРАК) исходя из допускаемых пределов длительности фронта (спада), амплитуды выброса и минимальной длительности импульса, указанных в таблице 83.

Таблица 83 – Форма импульсов: контрольные точки и допускаемые пределы

Контрольные точки			Модификации Тестера	Допускаемые пределы	
амплитуда сигнала, В	частота ФК, МГц	длительность импульса, нс			
5	50	10	FHF3, FHF3M, FHF3-512, FHF3M-512	длительности фронта (спада), нс	от 0,55 до 0,85
3			FHF2		от 0,3 до 1,1
5	50	10	FHF3, FHF3M, FHF3-512, FHF3M-512	амплитуды выброса, В	$\pm(0,07 \cdot U)^2$
3			FHF2		$\pm 0,15$
3, -3	50	10	FHF3, FHF3M, FHF3-512, FHF3M-512	минимальной длительности импульса, нс	(1,65 \pm 0,15)
3, -3	200	1,65			
3, -3	100	2,5	FHF2		(2,5 \pm 0,5)

²⁾ U – числовое значение амплитуды импульса в вольтах

В процессе выполнения операции для каждой контрольной точки, на осциллограф поочередно выводятся сигналы с каждого канала Тестера. Подключение канала производится вручную при помощи соединения входа щупа осциллографа, к выходам каналов 0÷31, изображённым на рисунке 19.

Параметры импульса определяются в соответствии с рисунком 20.

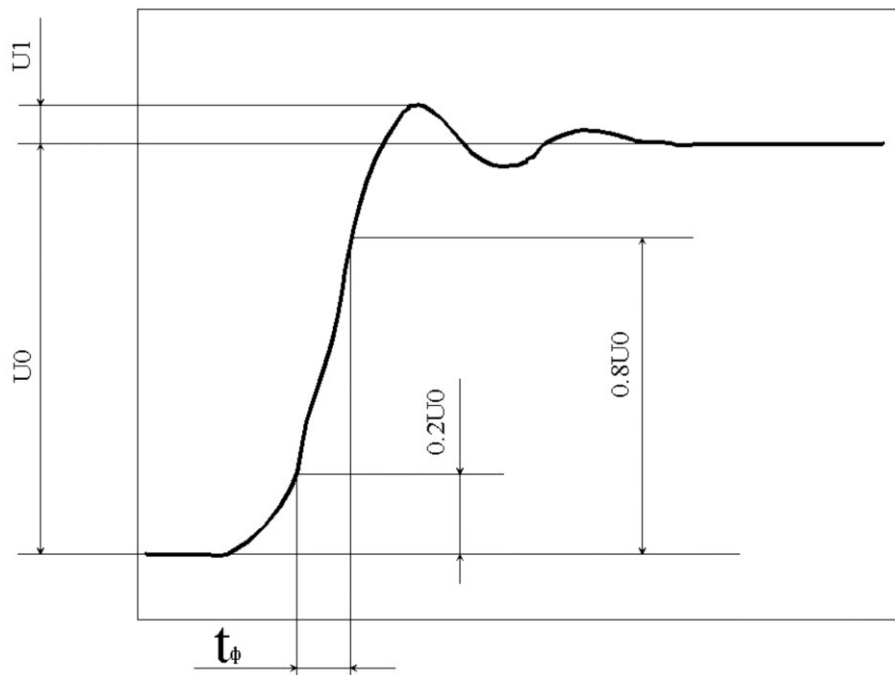


Рисунок 20. Параметры формы импульса

ПРИМЕЧАНИЯ к рисунку 20:

- t_{ϕ} длительность фронта импульса, длительность спада определяется аналогично;
- U_0 амплитуда импульса;
- U_1 амплитуда выброса.

7 Оформление результатов поверки

По завершении операций поверки оформляется протокол поверки в произвольной форме, в электронном или печатном виде. К протоколу прилагаются результаты определения метрологических характеристик по форме таблиц «Примеры отчётов» раздела 6.3 настоящего документа.

При проведении периодической поверки допускается сокращать проверяемые режимы (диапазоны) измерений Тестера в соответствии с потребностями потребителя, при этом в свидетельстве о поверке должна быть сделана запись об ограничении использования режимов (диапазонов) измерений.

В случае положительных результатов поверки Поверитель должен:

- записать и заверить подписью дату поверки и заключение о пригодности Тестера к применению в разделе «Поверка (калибровка) средства измерения» Паспорта;
- выдать свидетельство о поверке в соответствии с Приказом Минпромторга России № 1815 от 02.07.2015.

В случае отрицательных результатов поверки Поверитель должен составить извещение о непригодности Тестера в соответствии с Приказом Минпромторга России № 1815 от 02.07.2015.

Всего прошито, пронумеровано

и скреплено печатью

- 94 / *детские сумки* - листов

Директор ООО «ФОРМ»

/Н.П. Елисева/

« » 20 г.

М.П.

