

УТВЕРЖДАЮ
Заместитель руководителя ЛОЕИ
ООО «ПРОММАШ ТЕСТ»



В.А. Лапшинов
«26» ноября 2020 г.

Государственная система обеспечения единства измерений

Газоанализатор Галонайзер 2

МЕТОДИКА ПОВЕРКИ

МП-211/09-2020

г. Чехов, 2020 г.

Настоящая методика поверки распространяется на Газоанализатор Галонайзер 2, зав. № 001 (далее по тексту – газоанализатор), производства Федеральное государственное бюджетное образовательное учреждение высшего образования «МИРЭА – Российский технологический университет», г. Москва и устанавливает методику его первичной и периодической поверки.

Интервал между поверками – 1 год.

1 Операции поверки

1.1 При проведении поверки должны быть выполнены операции, указанные в таблице 1.

Таблица 1 - Операции поверки

№ №	Наименование этапа поверки	№ пункта докумен та по поверке	Обязательное проведение операции при поверке	
			первичной	периодичес кой
1	Внешний осмотр	6.1	Да	Да
2	Опробование	6.2	Да	Да
3	Подтверждение соответствия программного обеспечения	6.3	Да	Да
4	Определение метрологических характеристик: - определение погрешности газоанализатора.	6.4 6.4.1	Да	Да

1.2 Если при проведении той или иной операции получен отрицательный результат, дальнейшая поверка прекращается.

2 Средства поверки

2.1. При проведении поверки применяют средства, указанные в таблице 2.

Таблица 2 - Средства поверки

Номер пункта методики поверки	Наименование эталонного средства измерений или вспомогательного средства поверки, номер документа, регламентирующего технические требования к средству, основные метрологические и технические характеристики
6	Измеритель влажности и температуры ИВТМ-7 М 5-Д (рег. № 71394-18), диапазон измерений температуры воздуха от -45 до +60°C, влажности от 0 до 99 %, давления от 840 до 1060 гПа
6.4	Стандартные образцы состава газовых смесей ГСО в баллонах под давлением (характеристики приведены в Приложении А)
	Азот особой чистоты сорт 2 по ГОСТ 9293-74 в баллонах под давлением
	Ротаметр с местными показаниями стеклянный РМС, РМС-А-0,063 ГУЗ-2, (рег. № 67050-17), верхняя граница диапазона измерений объемного расхода 0,063 м ³ /ч, кл. точности 4
	Вентиль точной регулировки ВТР-1, АПИ4.463.008 или натекатель Н-12, диапазон рабочего давления (0-150) кгс/см ² *
	Трубка фторопластовая по ТУ 6-05-2059-87. диаметр условного прохода 5 мм. толщина стенки 1 мм*

Продолжение таблицы 2

Номер пункта методики поверки	Наименование эталонного средства измерений или вспомогательного средства поверки, номер документа, регламентирующего технические требования к средству, основные метрологические и технические характеристики
<p>1) Допускается использование стандартных образцов состава газовых смесей (ГС), не указанных в настоящей методике поверки, при выполнении следующих условий:</p> <ul style="list-style-type: none"> - номинальное значение и пределы допускаемого отклонения содержания определяемого компонента в ГС должны соответствовать указанному для соответствующей ГС из приложения А; - отношение погрешности, с которой устанавливается содержание компонента в ГС к пределу допускаемой основной погрешности поверяемого газоанализатора, должно быть не более 1/3. <p>2) все средства поверки, кроме отмеченных в таблице 2 знаком «*», должны иметь действующие свидетельства о поверке, поверочные газовые смеси в баллонах под давлением – действующие паспорта;</p> <p>3) допускается использование других средств поверки, обеспечивающих определение метрологических характеристик с требуемой точностью</p>	

3 Требования безопасности

3.1 Помещение, в котором проводят поверку, должно быть оборудовано приточно-вытяжной вентиляцией.

3.2 Должны выполняться требования техники безопасности для защиты персонала от поражения электрическим током согласно классу I ГОСТ 12.2.007.0-75.

3.3 Требования техники безопасности при эксплуатации ГС в баллонах под давлением должны соответствовать «Федеральным нормам и правилам в области промышленной безопасности «Правила промышленной безопасности опасных производственных объектов, на которых используется оборудование, работающее под избыточным давлением», утвержденным Госгортехнадзором России от 25.03.2014 №116;

3.4 Не допускается сбрасывать ГС в атмосферу рабочих помещений.

3.5. К поверке допускается лица, изучившие эксплуатационную документацию на газоанализатор и прошедшие необходимый инструктаж.

4 Условия поверки

температура окружающей среды, °С	20 ±5
относительная влажность окружающей среды, %	от 30 до 80
атмосферное давление, кПа	101,3 ± 4,0
мм рт.ст.	760 ±30

5 Подготовка к поверке

5.1. Выполнить мероприятия по обеспечению условий безопасности.

5.2. Проверить наличие паспорта и сроки годности ГС в баллонах под давлением.

5.3. Баллоны с ГС выдержать при температуре поверки не менее 24 ч.

5.4. Выдержать поверяемые газоанализаторы и средства поверки при температуре поверки в течение не менее 2 ч.

5.5 Подготовить поверяемый газоанализатор и эталонные средства измерений к работе в соответствии с эксплуатационной документацией.

6 Проведение поверки

6.1 Внешний осмотр

6.1.1 При внешнем осмотре устанавливают соответствие газоанализатора следующим требованиям:

- соответствие комплектности перечню, указанному в руководстве по эксплуатации;
- соответствие маркировки требованиям эксплуатационной документации;
- газоанализатор не должен иметь видимых механических повреждений, влияющих на работоспособность.

6.1.2 Газоанализатор считают выдержавшим внешний осмотр, если он соответствует указанным выше требованиям.

6.2 Опробование

6.2.1. При опробовании проверяют общее функционирование газоанализатора, для чего включают газоанализатор, после чего осуществляется процедура автоматического тестирования и газоанализатор переходит в режим прогрева, а после этого в режим измерений.

6.2.2. Результат опробования считают положительным, если:

- во время тестирования отсутствуют сообщения об отказах;
- после окончания времени прогрева газоанализатор переходит в режим измерений;
- органы управления газоанализатора функционируют.

6.3 Подтверждение соответствия программного обеспечения

6.3.1 Подтверждение соответствия программного обеспечения (ПО) газоанализаторов проводится путем проверки соответствия ПО газоанализатора, представленного на поверку, тому ПО, которое было зафиксировано при испытаниях в целях утверждения типа.

6.3.2 Для проверки соответствия ПО выполняют следующие операции:

- проводят визуализацию идентификационных данных ПО, установленного на ноутбуке, в нижнем левом углу активного окна ПО;
- сравнивают полученные данные с идентификационными данными указанными в таблице 3

6.3.2 Результат подтверждения соответствия ПО считают положительным, если идентификационные данные соответствуют указанным в таблице 3.

Таблица 3 – Идентификационные данные ПО

Идентификационное наименование ПО	FREON SENSOR
Номер версии (идентификационный номер) ПО, не ниже	1.6

6.4 Определение метрологических характеристик

6.4.1 Определение погрешности газоанализатора

Определение погрешности газоанализатора проводят по каждому каналу отдельно в следующем порядке:

- 1) Собирают схему проведения поверки, приведенную на рисунке Б.1 Приложения Б;
- 2) Подать на вход канала по схеме рисунка 1 газовую смесь (таблица А.1 Приложение А) в последовательности 1 – 2 – 3 – 2 – 1 – 3;
- 3) После стабилизации показаний (через 2-3 минут после начала подачи ГС) фиксируют значение, отображаемое на ноутбуке;
- 4) Значение абсолютной (Δ_i) погрешности газоанализатора, рассчитывают по формуле:

$$\Delta_i = C_i - C_i^D \quad (1)$$

где C_i – установившиеся показания на дисплее газоанализатора в i -ой точке поверки,
объемная доля, %

C_i^d – действительное значение содержания определяемого компонента в i -й ГС,
объемная доля, %

5) Результат определения погрешности газоанализатора считают положительным, если полученные значения погрешности во всех точках поверки не превышают пределов, указанных в таблице В.1 приложения В.

7 Оформление результатов поверки

7.1 Результаты поверки оформляются протоколом, составленным в произвольной форме, и содержащим результаты по каждому пункту раздела 6 настоящей методики поверки.

7.2 При положительных результатах поверки газоанализатор признается пригодным к применению. Сведения о положительных результатах поверки передаются в Федеральный информационный фонд по обеспечению единства измерений, и на газоанализатор выдается свидетельство о поверке в соответствии с действующим законодательством. Знак поверки наносится на свидетельство о поверке в соответствии с действующим законодательством.

7.3 При отрицательных результатах поверки газоанализатор признается непригодным к применению. Сведения об отрицательных результатах поверки передаются в Федеральный информационный фонд по обеспечению единства измерений, и на газоанализатор выдается извещение о непригодности с указанием основных причин в соответствии с действующим законодательством.

Разработчик:
Руководитель ЛОЕИ
ООО «ПРОММАШ ТЕСТ»





В.В. Гуря

Стажер

А.Ф. Исангужин

Приложение А
(обязательное)

**Технические характеристики газовых смесей, используемых при поверке
газоанализатора**

Таблица А.1 – Технические характеристики ГС, используемых при поверке газоанализатора

Определяемый компонент	Диапазон измерений	Номинальное значение определяемого компонента в ГС, пределы допускаемого отклонения			Номер ГС по реестру ГСО или Источник ГС
		ГС №1	ГС №2	ГС №3	
Пентафторэтан (R-125) [C ₂ HF ₅]	от 0 до 30 % об.д.	азот ¹⁾	15 ±1 % об.д.	28 ±2 % об.д.	ГСО 10550-2014
<p>¹⁾ - азот о.ч. сорт 1-ый по ГОСТ 9293-74</p>					

Приложение Б (обязательное)

Схема подачи газовых смесей, при поверке газоанализатора

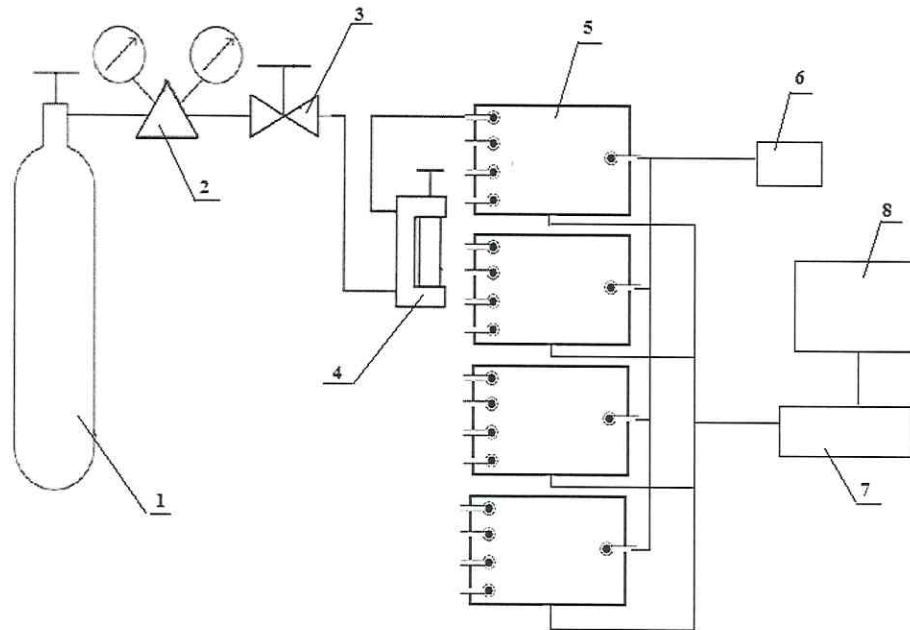


Рисунок Б.1 – Схема подачи ГС, при поверке газоанализатора

- | | |
|---|--------------------------------------|
| 1 - источник ГС (баллон, ГГС 03-03 и т.д.); | 5 - датчик; |
| 2 - редуктор; | 6 - воздушный насос; |
| 3 - вентиль точной регулировки; | 7 - блок приема и передачи сигналов; |
| 4 - индикатор расхода (ротаметр); | 8 - ноутбук. |

Приложение В
(обязательное)

Метрологические характеристики

Таблица В.1 - Метрологические характеристики

Определяемый компонент	Диапазон измерений объемной доли определяемого компонента	Пределы допускаемой основной абсолютной погрешности
Пентафторэтан (R-125) [C ₂ HF ₅]	от 0 до 30 % об.д.	±1 % об.д.