

УТВЕРЖДАЮ

Первый заместитель
генерального директора –
заместитель по научной работе
ФГУП «ВНИИФТРИ»



 А.Н. Щипунов

«15» 03 2017 г.

Комплексы стационарные аппаратно-программные автоматической фото-
деофиксации «ДОЗОР-К»

**Методика поверки
САПБ.402224.001МП**

2017 г.

ОГЛАВЛЕНИЕ

1 ОБЩИЕ ПОЛОЖЕНИЯ	3
2 ОПЕРАЦИИ ПОВЕРКИ	3
3 СРЕДСТВА ПОВЕРКИ	3
4 ТРЕБОВАНИЯ К КВАЛИФИКАЦИИ ПОВЕРИТЕЛЕЙ	4
5 ТРЕБОВАНИЯ БЕЗОПАСНОСТИ	4
6 УСЛОВИЯ ПОВЕРКИ	4
7 ПОДГОТОВКА К ПОВЕРКЕ	4
8 ПРОВЕДЕНИЕ ПОВЕРКИ	4
9 ОФОРМЛЕНИЕ РЕЗУЛЬТАТОВ ПОВЕРКИ	10

1 ОБЩИЕ ПОЛОЖЕНИЯ

1.1 Настоящая методика распространяется на комплексы стационарные аппаратно-программные автоматической фотовидеофиксации «ДОЗОР-К» (далее по тексту комплексы), изготавливаемые ООО «Арсенал 67», г. Смоленск, и устанавливает объем и методы первичной и периодической проверок.

1.2 Интервал между поверками - два года.

2 ОПЕРАЦИИ ПОВЕРКИ

2.1 При проведении поверки должны быть выполнены операции, указанные в таблице 1.

2.2 В случае получения отрицательных результатов по любому пункту таблицы 1 комплекс бракуется и направляется в ремонт.

Таблица 1

Наименование операций	Номер пункта методики поверки	Проведение операции при:	
		первичной поверке или поверке после ремонта	периодической поверке
Внешний осмотр	8.1	+	+
Определение метрологических характеристик:			
Определение абсолютной погрешности измерений интервалов времени	8.3.1	+	+
Определение диапазона и погрешности измерений скорости безрадарным методом (по видеокадрам)	8.3.2	+	+
Определение диапазона и погрешности измерений скорости ТС на участке между комплексами	8.3.3	+	+
Определение абсолютной инструментальной погрешности определений координат	8.3.4	+	+

3 СРЕДСТВА ПОВЕРКИ

3.1 При проведении поверки должны применяться средства поверки, указанные в таблице 2.

Таблица 2

№ пунктов методики поверки	Наименование рабочих эталонов или вспомогательных средств поверки; номер документа регламентирующего технические требования к рабочим эталонам или вспомогательным средствам; разряд по государственной поверочной схеме и (или) метрологические и основные технические характеристики средства поверки
8.3.2, 8.3.3	Лазерный дальномер LEICA DISTO D310: - диапазон измерений расстояния от 0,05 до 120 м - пределы допускаемой погрешности измерения расстояний \pm (от 1,0 до 8,0) мм
8.3.3	Курвиметр дорожный универсальный УДК «РОВНОСТЬ»: - диапазон измерений от 0 до 100 км; - пределы допускаемой относительной погрешности измерения расстояния \pm 0,1 %
8.3.1, 8.3.4	Аппаратура навигационно-временная потребителей глобальных навигационных спутниковых систем ГЛОНАСС/GPS/GALILEO/SBAS NV08C-CSM-DR:

	<ul style="list-style-type: none"> - пределы допускаемой инструментальной погрешности измерения географических координат в плане $\pm 2\text{м}$; - пределы допускаемого среднеквадратического отклонения синхронизации к UTC(SU) не более 15нс <p>Модуль коррекции времени МКВ-02Ц:</p> <ul style="list-style-type: none"> - пределы допускаемой абсолютной погрешности синхронизации выходного импульса к шкале UTC $\pm 1\text{ мс}$ <p>Осциллограф цифровой двухканальный DS1052E:</p> <ul style="list-style-type: none"> - число каналов 2; - полоса пропускания 50 МГц; - пределы допускаемой абсолютной погрешности измерений постоянного напряжения $\pm (3 \times 10^{-2} \times U + 0,1 \text{ дел} + 1 \text{ мВ})$, где U – измеренное значение, для коэффициента отклонения $> 5 \text{ мВ/дел}$; - пределы допускаемой относительной погрешности измерений времени выборки и времени задержки – 5×10^{-5} <p>Частотомер электронно-счетный ЧЗ-85/3:</p> <ul style="list-style-type: none"> - диапазон измерений временных интервалов от 20 нс до $7 \times 10^3 \text{ с}$; - пределы допускаемой относительной погрешности измерений длительности $\pm [1 \times 10^{-7} + 7 \times 10^{-9}/t + 1 \cdot 10^{-6}]$, где t – время счета, с
--	--

3.2 Применяемые при поверке средства измерений должны быть поверены, исправны и иметь свидетельства о поверке.

3.3 Допускается применение других средств измерений, обеспечивающих проведение измерений с требуемой точностью.

4 ТРЕБОВАНИЯ К КВАЛИФИКАЦИИ ПОВЕРИТЕЛЕЙ

4.1 К проведению поверки могут быть допущены лица, имеющие высшее или среднее техническое образование, аттестованные в качестве поверителей в области радиотехнических измерений установленным порядком.

5 ТРЕБОВАНИЯ БЕЗОПАСНОСТИ

5.1 Во время подготовки к поверке и при ее проведении необходимо соблюдать правила техники безопасности и производственной санитарии, правила техники безопасности при эксплуатации электроустановок и требования, установленные технической документацией на используемые при поверке образцовые и вспомогательные средства поверки.

6 УСЛОВИЯ ПОВЕРКИ

6.1 При проведении поверки должны соблюдаться следующие условия:
 температура окружающего воздуха от минус 10 до 35 °С;
 относительная влажность от 30 до 80 %;
 атмосферное давление от 84 до 106 кПа.

7 ПОДГОТОВКА К ПОВЕРКЕ

7.1 Поверитель должен изучить руководство по эксплуатации поверяемого комплекса и используемых средств поверки.

8 ПРОВЕДЕНИЕ ПОВЕРКИ

8.1 Внешний осмотр

При проведении внешнего осмотра проверяют соответствие комплекса следующим требованиям:

- отсутствие механических повреждений и ослабление элементов, четкость фиксации их положения;

- чёткость обозначений, чистоту и исправность разъёмов и гнезд, наличие и целостность печатей и пломб;

наличие маркировки согласно требованиям эксплуатационной документации;
соответствие идентификационных признаков ПО приведенным в описании типа СИ.

8.1.1 Результаты поверки считать положительными, если комплекс удовлетворяет выше перечисленным требованиям.

8.2 Идентификация программного обеспечения

8.2.1 Проверку соответствия заявленных идентификационных данных программного обеспечения (ПО) комплекса проводить в следующей последовательности:

- проверить идентификационное наименование ПО в соответствии с руководством по эксплуатации САПБ.402224.001 РЭ;
- проверить номер версии (идентификационный номер) ПО в соответствии с руководством по эксплуатации САПБ.402224.001 РЭ.

8.2.2 Результаты поверки считать положительными, если идентификационные данные ПО соответствуют идентификационным данным, приведенным в таблице 3.

Таблица 3

Идентификационные данные (признаки)	Значение
Идентификационное наименование ПО	Дозор-К
Номер версии (идентификационный номер ПО)	Не ниже 1,0

8.3 Определение метрологических характеристик

8.3.1 Определение абсолютной погрешности измерений интервалов времени

8.3.1.1 Собрать измерительную схему согласно рисунку 1



Рисунок 1

8.3.1.2 Убедиться что эталонный источник секундных импульсов (МКВ-02Ц) синхронизирован со шкалой времени UTC (SU).

8.3.1.3 Настроить двухканальный осциллограф:

8.3.1.4 Установить коэффициенты горизонтального отклонения 1 вольт/ деление для обоих каналов осциллографа.

8.3.1.5 Установить типы входов «постоянный ток» (DC).

8.3.1.6 Установить развертку 500 мкс/деление.

8.3.1.7 Установить тип синхронизации «автоматическая», «по заднему фронту», «источник канал 1».

8.3.1.8 По изображению на экране осциллографа определить разность задних фронтов секундных импульсов.

8.3.1.9 Результаты поверки считать положительными, если разность задних фронтов секундных импульсов не превышает ± 10 мс.

При получении отрицательных результатов дальнейшее проведение поверки прекращают, комплекс бракуют и направляют в ремонт.

8.3.2 Определение погрешности измерений скорости безрадарным методом (по видеокадрам)

8.3.2.1 Определение абсолютной погрешности формирования интервалов между кадрами при измерении скорости.

8.3.2.1.1 Собрать измерительную схему согласно рисунку 2.



Рисунок 2

8.3.2.1.2 Включить видеокамеру из состава комплекса «Дозор-К».

8.3.2.1.3 Включить частотомер и селектор синхроимпульсов и выждать 10 минут. Установить частотомер в режим измерения периода по входу «В». Установить параметры вывода результатов измерения в микросекундах. Регулируя чувствительность на входе «В» частотомера, добиться устойчивого измерения периода следования кадровых синхроимпульсов.

8.3.2.1.4 Произвести три измерения интервала между кадрами. Для каждого измерения рассчитать абсолютную погрешность формирования интервалов между кадрами по формуле (1).

$$\Delta T = T_{\phi} - T_{изм}, \quad (1)$$

где T_{ϕ} – формируемое комплексом значение интервала между кадрами;
 $T_{изм}$ – измеренное значение интервала между кадрами.

8.3.2.2 Результаты поверки считать положительными, если для всех проведенных измерений значения абсолютной погрешности формирования интервалов между кадрами находится в пределах ± 10 мкс.

8.3.2.3 Определение погрешности измерений скорости движения транспортных средств

8.3.2.3.1 Для скоростей ТС от 100 до 300 км/ч определяется относительная погрешность измерений скорости по видеокадрам как сумма относительной погрешности формирования интервалов между кадрами и относительной погрешности измерений пройденного пути. Для скоростей от 20 до 100 км/ч определяется абсолютная погрешность измерений скорости по видеокадрам.

8.3.2.3.1.1. Рассчитать время, за которое ТС проходит зону контроля минимальной протяженности по формуле (2):

$$T_j = L_{мин} / V_j, \quad (2)$$

где $L_{мин}$ – минимальная протяженность зоны контроля (12 м);
 V_j – скорость движения ТС в зоне контроля выраженная в м/с.

8.3.2.3.1.2. Относительную погрешность измерений времени прохождения ТС зоны контроля рассчитать по формуле (3):

$$\delta \tau_j = 100 \% \times \Delta T / T_j, \quad (3)$$

где ΔT – абсолютную погрешность формирования интервалов между кадрами, определенная в п.8.3.2.1.4;

T_j – интервал времени, за который ТС проходит зону контроля минимальной протяженности, определенный в п. 8.3.2.3.1.1.

8.3.2.3.1.3. Расположить метку с ГРЗ в зоне контроля (ближе к началу зоны) по направлению к видеокамере (согласно схеме, приведенной на рисунке 3):

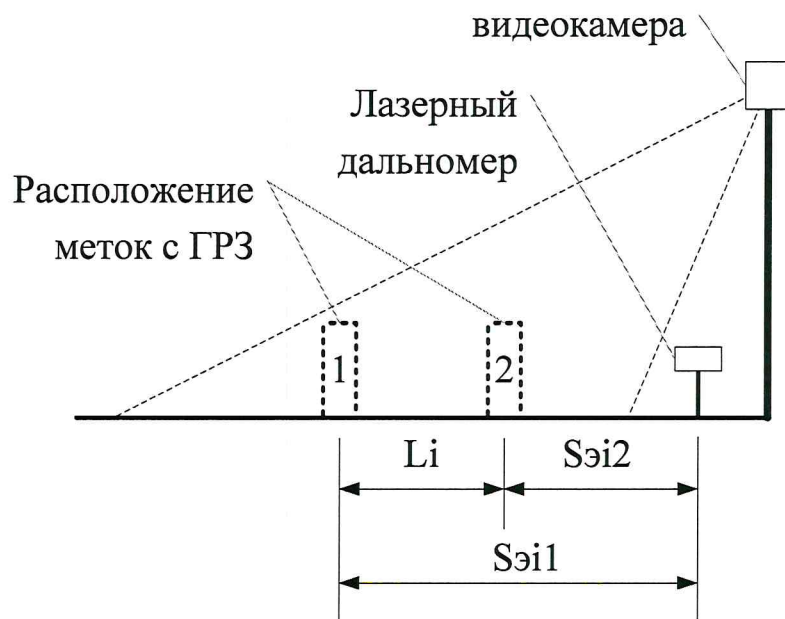


Рисунок 3

8.3.2.3.1.4. Установить дальномер на штативе к направлению пластины ГРЗ вне кадра видеоизображения. В ПО «Дозор-К» нажать кнопку измерения пройденного пути.

8.3.2.3.1.5. Провести измерение расстояния $S_{эi1}$ дальномером до пластины ГРЗ.

8.3.2.3.1.6. Переместить метку с ГРЗ в зоне контроля (ближе к концу зоны). В ПО «Дозор-К» нажать кнопку измерения пройденного пути и получить значение расстояния L_i между метками, рассчитанного ПО «Дозор-К».

8.3.2.3.1.7. Провести измерение расстояния $S_{эi2}$ дальномером до пластины ГРЗ.

8.3.2.3.1.8. Повторить измерения расстояний L_i и $S_{эi}$ не менее двух раз (п. 8.3.2.3.1.2 - 8.3.2.3.1.7).

8.3.2.3.1.9. Рассчитать относительную погрешность измерений расстояния между метками для каждого измерения по формуле (4):

$$\delta L_i = 100\% \times (L_{эi} - L_i) / L_{эi}, \quad (4)$$

где L_i - расстояния между метками, измеренное ПО «Дозор-К»;

$L_{эi}$ - расстояния между метками, измеренное дальномером, равное $S_{эi1} - S_{эi2}$;

$S_{эi1}, S_{эi2}$ - расстояния от дальномера до первой и второй метки.

8.3.2.3.1.10. Рассчитать относительную погрешность измерения скорости для значений скорости $V_j = 120, 250, 300$ км/ч по формуле (5):

$$\delta V_j = \delta \tau_i + \delta L_i, \quad (5)$$

где $\delta \tau$ – относительная погрешность формирования интервалов между кадрами, определяемая по п.8.3.2.3.1.2.

8.3.2.3.1.11. Рассчитать значение абсолютной погрешности измерений скорости для значений скорости $V_j = 20, 60, 100$ км/ч по формуле (6):

$$\Delta V_j = V_j \times \delta V_j / 100\%, \quad (6)$$

где V_j - скорость ТС в зоне контроля, выраженная в м/с.

8.3.2.3.2 Результаты поверки считать положительными, если значения абсолютной погрешности измерений скорости от 20 до 100 км/ч находятся в пределах ± 2 км/ч, а значения относительной погрешности измерений скорости для скоростей свыше 100 км/ч до 300 км/ч находятся в пределах $\pm 2\%$.

При получении отрицательных результатов дальнейшее проведение поверки прекращают, комплекс бракуют и направляют в ремонт.

8.3.3 Определение диапазона и погрешности измерений скорости ТС на участке между комплексами

8.3.3.1 Для скоростей ТС от 100 до 300 км/ч определяется относительная погрешность измерений скорости ТС на участке между комплексами как сумма относительной погрешности измерений интервалов времени и относительной погрешности измерений пройденного пути ТС. Для скоростей ТС от 20 до 100 км/ч определяется абсолютная погрешность измерений скорости ТС на участке между комплексами.

8.3.3.2 Пройденный путь – это расстояние от начала зоны распознавания одного комплекса до начала зоны распознавания второго комплекса. При поверке необходимо курвиметром определить расстояние L от конца зоны распознавания одного комплекса до начала зоны распознавания второго комплекса на контролируемом участке дороги.

8.3.3.3 Определение погрешности измерений расстояния в зоне контроля

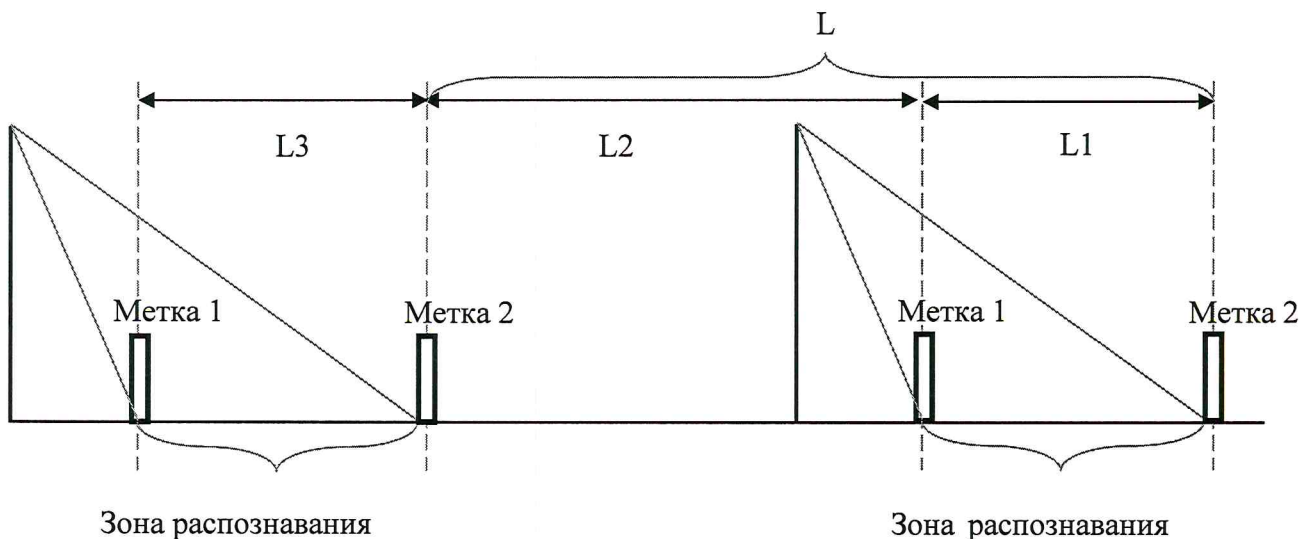


Рисунок 4

8.3.3.3.1 Провести измерение зоны контроля L_1 комплексом не менее трех раз согласно п. 8.3.2.3.1.2 - 8.3.2.3.1.9. Погрешность ΔL_1 рассчитать по формуле (4).

8.3.3.3.2 Измерить курвиметром расстояние L_2 между концом зоны распознавания первого комплекса и началом зоны распознавания второго комплекса. Погрешность измерения курвиметра ΔL_2 .

8.3.3.3.3 Рассчитать относительную погрешность измерений пройденного пути по формуле (7):

$$\delta L = (\Delta L_1 + \Delta L_2) / (L_1 + L_2) \quad (7)$$

где $(L_1 + L_2)$ – пройденный путь ТС;
 $(\Delta L_1 + \Delta L_2)$ – погрешность пройденного пути.

8.3.3.4 Определение погрешности интервалов времени

8.3.3.4.1 Рассчитать значение относительной погрешности интервалов времени по формуле (8):

$$\delta t_i = \Delta t_i / t_i \quad (8)$$

где t_i – время прохождения пути $(L_1 + L_2)$ со скоростью V_i ;
 Δt_i – абсолютная погрешность измерения интервалов времени;
 V_i – скорость прохождения пути в м/с.

8.3.3.5 Определение погрешности измерения скорости движения транспортных средств

8.3.3.5.1 Рассчитать относительную погрешность измерения скорости для значений скорости $V_i = 120, 250, 300$ км/ч по формуле (9):

$$\delta V_i = \delta L + 2 \times \delta t_i \quad (9)$$

где δL – относительная погрешность измерений пройденного пути;
 δt_i – погрешности интервалов времени.

8.3.3.5.2 Рассчитать значение абсолютной погрешности измерений скорости для значений скорости $V_i = 20, 60, 100$ км/ч по формуле (11):

$$\Delta V_i = V_i \times \delta V_i / 100\% \quad (10)$$

где V_i – скорость ТС, выраженная в м/с.

8.3.3.6 Повторить измерения и расчеты п.8.3.3.3.1 - 8.3.3.5 для пройденного пути $(L_3 + L_2)$.

8.3.3.7 Результаты поверки считать положительными, если значения абсолютной погрешности измерений скорости от 20 до 100 км/ч находятся в пределах ± 2 км/ч, а значения относительной погрешности измерений скорости для скоростей свыше 100 км/ч до 300 км/ч находятся в пределах $\pm 2\%$.

При получении отрицательных результатов дальнейшее проведение поверки прекращают, комплекс бракуют и направляют в ремонт.

8.3.4 Определение абсолютной инструментальной погрешности определений координат

8.3.4.1 Подключить эталонный навигационный приемник к COM-порту персонального компьютера с предварительно установленным программным обеспечением (например Terminal) для вывода на экран текущих навигационных параметров, полученных через COM-порт эталонного навигационного приемника. Включить эталонный навигационный приемник в соответствии с его инструкцией по эксплуатации и добиться появления на экране значения UTC времени и координат.

8.3.4.2 Осуществить запись NMEA сообщений с частотой 1 сообщение в 1 с для эталонного приемника и поверяемой системы в течение 20 минут.

8.3.4.3 Определить систематическую составляющую погрешности определения координат для строк в которых значение PDOP ≤ 3 по формулам (11), (12), например, для координаты В (широты):

$$\Delta B(j) = B(j) - B(j)_{\text{эн}}, \quad (11)$$

$$dB = \frac{1}{N} \cdot \sum_{j=1}^N \Delta B(j), \quad (12)$$

где $B(j)_{\text{эн}}$ – значение координаты В в j-ый момент времени, угл. сек., определенное эталонным приемником;

$B(j)$ – значение координаты В в j-ый момент времени, угл. сек., определенная системой;

N – количество измерений.

8.3.4.4 Аналогичным образом определить систематическую составляющую погрешности определения координаты L (долготы).

8.3.4.5 Определить среднее квадратическое отклонение (СКО) случайной составляющей погрешности определения широты и долготы по формуле:

$$\sigma_B = \sqrt{\frac{\sum_{j=1}^N (\Delta B(j) - dB)^2}{N-1}}. \quad (13)$$

8.3.4.6 Перевести значения погрешностей определения координат в плане (широты и долготы) из угловых секунд в метры по формулам:

- для широты:

$$\Delta B(m) = \text{arcl}'' \frac{a(1-e^2)}{\sqrt{(1-e^2 \sin^2 B)^3}} \cdot \Delta B(\text{угл. с}), \quad (14)$$

- для долготы:

$$\Delta L(m) = \text{arcl}'' \frac{a(1-e^2) \cos B}{\sqrt{(1-e^2 \sin^2 B)^3}} \cdot \Delta L(\text{угл. с}), \quad (15)$$

где a – большая полуось эллипсоида, м;

e – первый эксцентриситет эллипсоида;

$1'' = 0,000004848136811095359933$ радиан ($\text{arc } 1''$).

8.3.4.7 Определить погрешность (по уровню вероятности 0,95) определения координат, например, для координаты В, в соответствии с формулой:

$$П_B = \pm(|dB| + 2\sigma_B) \quad (16)$$

8.3.4.8 Результаты поверки считать положительными, если значения погрешности (по уровню вероятности 0,95) определения координат по широте и долготы находятся в пределах ± 5 м.

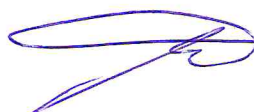
При получении отрицательных результатов дальнейшее проведение поверки прекращают, комплекс бракуют и направляют в ремонт.

9 ОФОРМЛЕНИЕ РЕЗУЛЬТАТОВ ПОВЕРКИ

9.1 На комплекс, прошедший поверку с положительными результатами, выдается свидетельство о поверке установленной формы.

9.2 При отрицательных результатах поверки комплекс к применению не допускается и на него выдается извещение о непригодности с указанием причины непригодности.

Заместитель начальника НИО-10 –
начальник НИЦ

 Э.Ф. Хамадулин