

ФГУП «ВСЕРОССИЙСКИЙ НАУЧНО-ИССЛЕДОВАТЕЛЬСКИЙ ИНСТИТУТ  
МЕТРОЛОГИЧЕСКОЙ СЛУЖБЫ»  
ФГУП «ВНИИМС»

СОГЛАСОВАНО

Первый заместитель  
Генерального директора  
ООО «Линкс-Раша»

Е.М. Ивонин

«09» ноября 2021 г.

М.п.



СОГЛАСОВАНО

Зам. директора  
по производственной метрологии  
ФГУП «ВНИИМС»

А.Е. Коломин

«09» ноября 2021 г.

М.п.



Государственная система обеспечения единства измерений

**Штангенциркули путевые ПШВ-01**

**МЕТОДИКА ПОВЕРКИ**

МП 203-40-2021

МОСКВА, 2021

## 1. Общие положения

Настоящая методика поверки распространяется на штангенциркули путевые ПШВ-01 (далее по тексту – штангенциркули), изготовленные Обществом с ограниченной ответственностью «Линкс-Раша» (ООО «Линкс-Раша»), г. Киров по ТУ 30.20.31-003-67587931-2021 и устанавливает методы и средства их первичной и периодической поверок.

1.1. Штангенциркули не относятся к многоканальным измерительным системам, многопредельным и многодиапазонным средствам измерений, не состоят из нескольких автономных блоков и не предназначены для измерений (воспроизведения) нескольких величин. Поверка отдельных измерительных каналов и (или) отдельных автономных блоков из состава средства измерений для меньшего числа измеряемых величин или на меньшем числе поддиапазонов измерений не предусмотрена.

1.2. Штангенциркули до ввода в эксплуатацию, а также после ремонта подлежат первичной поверке, в процессе эксплуатации – периодической поверке.

1.3. Первичной поверке подвергается каждый экземпляр штангенциркуля.

1.4. Периодической поверке подвергается каждый экземпляр штангенциркуля, находящегося в эксплуатации, через межповерочные интервалы, а также штангенциркулей, повторно вводимых в эксплуатацию после их длительного хранения (более одного межповерочного интервала).

1.5. При использовании средств поверки, указанных в таблице 2, обеспечивается прослеживаемость поверяемого штангенциркуля к Государственному первичному эталону длины – метра ГЭТ 2-2010 в соответствии с Государственной поверочной схемой для средств измерений длины в диапазоне от  $1 \cdot 10^{-9}$  до 100 м и длин волн в диапазоне от 0,2 до 50 мкм, утвержденной приказом Федерального агентства по техническому регулированию и метрологии от 29 декабря 2018 г. № 2840.

1.6. При определении метрологических характеристик поверяемого штангенциркуля используется метод непосредственной оценки.

## 2. Перечень операций поверки средства измерений

2.1. При проведении поверки должны быть выполнены операции, указанные в таблице 1.  
Таблица 1

Наименование операции	Номер пункта методики поверки	Проведение операции при	
		первичной поверке	периодической поверке
1	2	3	4
Внешний осмотр	7	Да	Да
Подготовка к поверке и опробование	8	Да	Да
Определение метрологических характеристик	9		
Определение радиуса сферы измерительной поверхности наконечника на губке рамки большой	9.1	Да	Да
Определение шероховатости измерительных и рабочих поверхностей	9.2	Да	Нет
Определение размеров штрихов	9.3	Да	Нет

Продолжение таблицы 1

1	2	3	4
Определение расстояния от верхней кромки края нониуса до поверхности основной шкалы штанги	9.4	Да	Нет
Определение отклонения от плоскостности измерительных и рабочих поверхностей	9.5	Да	Да
Определение просвета между измерительными поверхностями короткой губки штанги и верхней губки рамки большой при нулевой установке, как при затянутом, так и при незатянутом зажимном устройстве рамки большой	9.6	Да	Да
Определение смещения вертикальной рабочей поверхности упора передвижного и измерительной поверхности движка опорного (в рабочем положении) при совмещении указательного штриха на опорном движке с нулевым штрихом шкалы рамки рычага от плоскости, перпендикулярной рабочей поверхности штанги и проходящей через точку контакта измерительных наконечников при сдвинутых губках. Определение абсолютной погрешности измерений по шкале рамки рычага	9.7	Да	Да
Определение смещения измерительной поверхности движка рамки малой при совмещении нанесенного на нем указательного штриха, обозначенного буквой «С», с нулевым штрихом шкалы рамки малой от плоскости, проходящей через измерительную поверхность упора рамки большой и измерительную поверхность опоры штанги	9.8	Да	Да
Определение расстояния от измерительной поверхности движка рамки малой при совмещении нанесенного на нем указательного штриха, обозначенного буквой «У», с нулевым штрихом шкалы рамки малой от плоскости, проходящей через измерительную поверхность упора рамки большой и измерительную поверхность опоры штанги и его отклонения	9.9	Да	Да

Продолжение таблицы 1

1	2	3	4
Определение расстояния от рабочей поверхности опорного движка (в его рабочем положении) до оси измерительных наконечников и его отклонения	9.10	Да	Да
Определение расстояния от горизонтальной рабочей поверхности упора передвижного до оси измерительных наконечников, при совмещении верхней кромки упора со штрихом на длинной губке штанги под обозначением типа измеряемого рельса или при совмещении нижней кромки упора со штрихом над обозначением типа измеряемого рельса, впереди которого стоит буква «П» (понижение остряка) и его отклонения	9.11	Да	Да
Определение абсолютной погрешности измерений по основной шкале штанги, как при затянутом, так и при незатянутом зажимном устройстве рамки большой	9.12	Да	Да
Определение абсолютной погрешности измерений по шкале рамки малой, как при затянутом, так и при незатянутом зажимном устройстве	9.13	Да	Да
Определение абсолютной погрешности измерений по вспомогательной шкале штанги	9.14	Да	Да
Определение абсолютной погрешности измерений глубины, равной 20 мм	9.15	Да	Да

### 3. Требования к условиям проведения поверки

3.1. При проведении поверки температура воздуха в помещении не должна превышать  $(20 \pm 5)$  °С.

3.2. Относительная влажность воздуха должна быть от 30 до 80 % при температуре +25 °С.

### 4. Требования к специалистам, осуществляющим поверку

4.1. К проведению измерений при поверке и к обработке результатов измерений допускаются лица, имеющие квалификацию поверителя и изучившие порядок работы со штангенциркулем.

4.2. Поверители обязаны иметь профессиональную подготовку и опыт работы со штангенциркулем, а также обязаны знать требования паспорта на штангенциркуль и требования настоящей методики.

4.3. Для проведения поверки штангенциркуля достаточно одного поверителя.

## 5. Метрологические и технические требования к средствам поверки

5.1. При проведении поверки должны применяться средства поверки, указанные в таблице 2.

Таблица 2

Номер пункта методики поверки	Наименование и тип (условное обозначение) основного или вспомогательного средства поверки; обозначение нормативного документа, регламентирующего технические требования, и (или) метрологические и основные технические характеристики средства поверки
1	2
8	Детали из низкоуглеродистой стали массой до 0,1 г
9.1	Микроскоп видеоизмерительный ММ320 (рег. № 39844-13), пределы допускаемой абсолютной погрешности линейных размеров по осям $X, Y$ , мкм, не более $\pm(1,9+(L/100))$ мкм, где $L$ – в мм
9.2.	Образцы шероховатости с параметрами $Ra=0,8$ мкм, $Ra=0,4$ мкм и $Ra=0,2$ мкм ГОСТ 9378-93; лупа ЛП-1-4 <sup>x</sup> ГОСТ 25706-83
9.3	Микроскоп видеоизмерительный ММ320 (рег. № 39844-13), пределы допускаемой абсолютной погрешности линейных размеров по осям $X, Y$ , мкм, не более $\pm(1,9+(L/100))$ мкм, где $L$ – в мм
9.4	Щуп толщиной $0,3^{+0,013}_{-0,005}$ мм (рег. № 79706-20)
9.5	Линейка поверочная ЛД-0-125 ГОСТ 8026-92; пластина плоская стеклянная ПИ 60, (рег. № 197-70), отклонение от плоскостности не более 0,09 мкм; меры длины концевые плоскопараллельные, набор № 6, класс точности 2 по ГОСТ 9038-90
9.6	Щуп толщиной $0,03^{+0,006}_{-0,003}$ мм (рег. № 79706-20)
9.7	Угольник УП-2-250 ГОСТ 3749-77; щуп толщиной $0,2^{+0,013}_{-0,005}$ мм (рег. № 79706-20); стойка универсальная 15 СТ-М ТУ 2-034-623- 80; рабочие эталоны 4-го разряда в соответствии с государственной поверочной схемой для средств измерений длины в диапазоне от $1 \cdot 10^{-9}$ до 100 м и длин волн в диапазоне от 0,2 до 50 мкм, утвержденной приказом Росстандарта от 29 декабря 2018 г. № 2840 (меры длины концевые плоскопараллельные)
9.7	Плита поверочная 1-2-400x400 ГОСТ 10905-86; щупы толщиной $0,2^{+0,013}_{-0,005}$ мм, $0,4^{+0,015}_{-0,006}$ мм, $0,6^{+0,020}_{-0,007}$ мм (рег. № 79706-20)
9.9; 9.13; 9.15	Плита поверочная 1-2-400x400 ГОСТ 10905-86; рабочие эталоны 4-го разряда в соответствии с государственной поверочной схемой для средств измерений длины в диапазоне от $1 \cdot 10^{-9}$ до 100 м и длин волн в диапазоне от 0,2 до 50 мкм, утвержденной приказом Росстандарта от 29 декабря 2018 г. № 2840 (меры длины концевые плоскопараллельные)
9.10	Рабочие эталоны 4-го разряда в соответствии с государственной поверочной схемой для средств измерений длины в диапазоне от $1 \cdot 10^{-9}$ до 100 м и длин волн в диапазоне от 0,2 до 50 мкм, утвержденной приказом Росстандарта от 29 декабря 2018 г. № 2840 (меры длины концевые плоскопараллельные); оправка специальная (приложение А)
9.11	Штангенциркуль ШЦ II-250-0,05 ГОСТ 166-89, пределы допускаемой абсолютной погрешности $\pm 0,05$ мм; оправка специальная (приложение А)

Продолжение таблицы 2

1	2
9.12	Рабочие эталоны 4-го разряда в соответствии с государственной поверочной схемой для средств измерений длины в диапазоне от $1 \cdot 10^{-9}$ до 100 м и длин волн в диапазоне от 0,2 до 50 мкм, утвержденной приказом Росстандарта от 29 декабря 2018 г. № 2840 (меры длины концевые плоскопараллельные)
9.14	Рабочие эталоны 4-го разряда в соответствии с государственной поверочной схемой для средств измерений длины в диапазоне от $1 \cdot 10^{-9}$ до 100 м и длин волн в диапазоне от 0,2 до 50 мкм, утвержденной приказом Росстандарта от 29 декабря 2018 г. № 2840 (меры длины концевые плоскопараллельные); набор принадлежностей к концевым мерам ГОСТ 4119-76
<p><i>Примечания:</i>  Допускается применение средств поверки с метрологическими и техническими характеристиками, обеспечивающими требуемую точность передачи единиц величин поверяемому средству измерений</p>	

## 6. Требования (условия) по обеспечению безопасности проведения поверки

При проведении поверки штангенциркулей должны соблюдаться следующие требования:

- при подготовке к проведению поверки должны быть соблюдены требования пожарной безопасности при работе с легковоспламеняющимися жидкостями, к которым относится бензин, используемый для промывки;
- бензин хранят в металлической посуде, плотно закрытой металлической крышкой, в количестве не более однодневной нормы, требуемой для промывки;
- промывку проводят в резиновых технических перчатках типа II по ГОСТ 20010-93.

## 7. Внешний осмотр

7.1. При внешнем осмотре должно быть установлено соответствие поверяемого штангенциркуля утвержденному типу, а также требованиям паспорта в части комплектности.

7.2. При осмотре должна быть проверена правильность нанесения маркировки. На штангенциркуле должна быть нанесена следующая информация:

- товарный знак изготовителя;
- диапазон измерений по основной шкале штанги;
- значение отсчета по нониусу;
- заводской номер.

7.3. Штрихи шкал и цифры должны быть отчетливыми и хорошо видимыми, на наружных поверхностях штангенциркулей не должно быть дефектов (царапин, сколов), препятствующих отсчету.

## 8. Подготовка к поверке и опробование

8.1. Перед проведением поверки должны быть выполнены следующие подготовительные работы: промыть бензином по ГОСТ 1012-2013 или бензином-растворителем по ГОСТ 443-76 или моющими растворами с пассиваторами, насухо вытереть и выдержать на рабочем месте не менее 3 ч.

8.2. При опробовании проверяют: плавность перемещения подвижных частей; возможность продольного регулирования нониуса рамки большой; надежность закрепления подвижных частей в пределах диапазона измерений и отсутствие их перемещения под действием собственного веса; размагниченность штангенциркуля проверяют с помощью деталей из низкоуглеродистой стали (преимущественно в виде опилок) массой не более 0,1 г. При контакте мелких частиц со штангенциркулем не должно наблюдаться их притяжение.

Ненамагниченным считают штангенциркуль, который не притягивает предметы из низкоуглеродистой стали массой до 0,1 г.

## **9. Определение метрологических характеристик средства измерений**

### **9.1. Определение радиуса сферы измерительной поверхности наконечника на губке рамки большой**

Радиус сферы измерительной поверхности наконечника на губке рамки большой определяют с помощью микроскопа.

Измерительная поверхность наконечника, установленного на губке рамки большой, должна быть сферической радиусом от 2,5 до 5,0 мм

### **9.2. Определение шероховатости измерительных и рабочих поверхностей**

Шероховатость измерительных и рабочих поверхностей штангенциркуля проверяют визуально сравнением с образцами шероховатости с помощью лупы ЛП-1-4х ГОСТ 25706-83.

Шероховатость Ra измерительных поверхностей:

- короткой губки штанги, верхней губки рамки большой, измерительной поверхности измерительных наконечников должна быть не более 0,2 мкм по ГОСТ 2789-73;
- движка рамки малой, движка опорного, клина – не более 0,4 мкм по ГОСТ 2789-73;
- глубиномера, упора, опоры штанги – не более 0,8 мкм по ГОСТ 2789-73.

Шероховатость Ra рабочих поверхностей верхней губки рамки большой, движка опорного, упора передвижного должна быть не более 0,8 мкм по ГОСТ 2789-73.

### **9.3. Определение размеров штрихов**

Ширина штрихов шкалы штангенциркуля, разность ширины штрихов в пределах одной шкалы, разность ширины штрихов основной шкалы штанги и шкалы нониуса, длина видимой части коротких штрихов основной шкалы штанги и разность длин штрихов в пределах одной шкалы проверяются с помощью микроскопа.

На каждой шкале проверке подлежат не менее пяти штрихов, расположенных равномерно по длине шкалы.

Размеры штрихов на штангенциркуле должны соответствовать указанным ниже:

- ширина штрихов - 0,15-0,25 мм;
- разность ширины штрихов в пределах одной шкалы, штрихов основной шкалы штанги и шкалы нониуса не более 0,05 мм;
- длина видимой части коротких штрихов основной шкалы штанги не менее 2 мм;
- разность длин штрихов в пределах одной шкалы не более 0,25 мм.

### **9.4. Определение расстояния от верхней кромки края нониуса до поверхности основной шкалы штанги**

Расстояние от верхней кромки края нониуса до поверхности основной шкалы штанги определяют щупом толщиной 0,3 мм в трех местах по длине штанги. Щуп укладывают на штангу рядом с нониусом. Верхняя кромка края нониуса не должна быть выше поверхности щупа.

Расстояние от верхней кромки края нониуса до поверхности основной шкалы штанги не должно превышать 0,3 мм.

### **9.5. Определение отклонения от плоскостности измерительных и рабочих поверхностей**

Определение отклонения от плоскостности измерительных и рабочих поверхностей производят методом оценки просвета при наложении измерительной поверхности линейки поверочной ЛД-0-125 на измерительные и рабочие поверхности штангенциркуля.

Величину просвета оценивают визуально, сравнивая с «образцами просвета».

Для получения «образца просвета» к рабочей поверхности плоской стеклянной пластины ПИ 60 притираются параллельно друг к другу концевые меры из набора № 6 по ГОСТ 9038-90, разность номинальных длин которых равна допускам плоскостности 0,005 мм, 0,007 мм и 0,010 мм. Две одинаковые концевые меры большей длины притирают по краям, а концевую меру меньшей длины между ними. При наложении ребра поверочной линейки на концевые меры длины в направлении, параллельном их короткому ребру получается «образец просвета».

Отклонение от плоскостности измерительных поверхностей не должно превышать допуска плоскостности:

- наконечника на губке штанги - 0,005 мм;
- короткой губки штанги, верхней губки рамки большой - 0,007 мм;
- опорного движка, движка рамки малой, клина, глубиномера, упора, опоры штанги - 0,010 мм.

Отклонение от плоскостности рабочих поверхностей упора передвижного, верхней губки рамки большой, опорного движка не должно превышать допуска плоскостности - 0,010 мм.

#### **9.6. Определение просвета между измерительными поверхностями короткой губки штанги и верхней губки рамки большой при нулевой установке, как при затянутом, так и при незатянута зажимном устройстве рамки большой**

Просвет между измерительными поверхностями короткой губки штанги и верхней губки рамки большой как при затянутом, так и при незатянута зажимном устройстве рамки большой, определяют с помощью щупа толщиной 0,03 мм, устанавливаемого между измерительными наконечниками при нулевой установке.

Предварительно необходимо проверить правильность нулевой установки штангенциркуля.

Правильность установки на нуль проверяют при совпадении нулевых штрихов основной шкалы штанги и шкалы нониуса при соприкосновении измерительных наконечников губок штанги и рамки большой. После установки щупа номинальной толщиной 0,03 мм между измерительными наконечниками просвет между измерительными поверхностями короткой губки штанги и верхней губки рамки большой должен отсутствовать.

При нулевой установке штангенциркуля просвет между измерительными поверхностями короткой губки штанги и верхней губки рамки большой как при затянутом, так и при незатянута зажимном устройстве рамки большой, не должен превышать 0,03 мм.

#### **9.7. Определение смещения вертикальной рабочей поверхности упора передвижного и измерительной поверхности движка опорного (в рабочем положении) при совмещении указательного штриха на опорном движке с нулевым штрихом шкалы рамки рычага от плоскости, перпендикулярной рабочей поверхности штанги и проходящей через точку контакта измерительных наконечников при сдвинутых губках. Определение абсолютной погрешности измерений по шкале рамки рычага**

Смещение вертикальной рабочей поверхности упора передвижного и измерительной поверхности движка опорного (в рабочем положении) при совмещении указательного штриха на опорном движке с нулевым штрихом шкалы рамки рычага от плоскости, перпендикулярной рабочей поверхности штанги и проходящей через точку контакта измерительных наконечников при сдвинутых губках, определяют с помощью угольника УП-2-250 ГОСТ 3749-77.

Штангенциркуль закрепляют в двух стойках универсальных 15СТ-М ТУ 2-034-623-80.

Отводят рамку большую и устанавливают угольник опорной поверхностью на рабочую поверхность штанги, а измерительную поверхность подводят до соприкосновения с вертикальной рабочей поверхностью упора передвижного, закрепленного в крайнем верхнем положении, и измерительной поверхностью наконечника штанги.

При этом щуп номинальной толщиной 0,2 мм, не должен входить в просвет между измерительной поверхностью угольника и вертикальной рабочей поверхностью упора или



измерительной поверхностью наконечника.

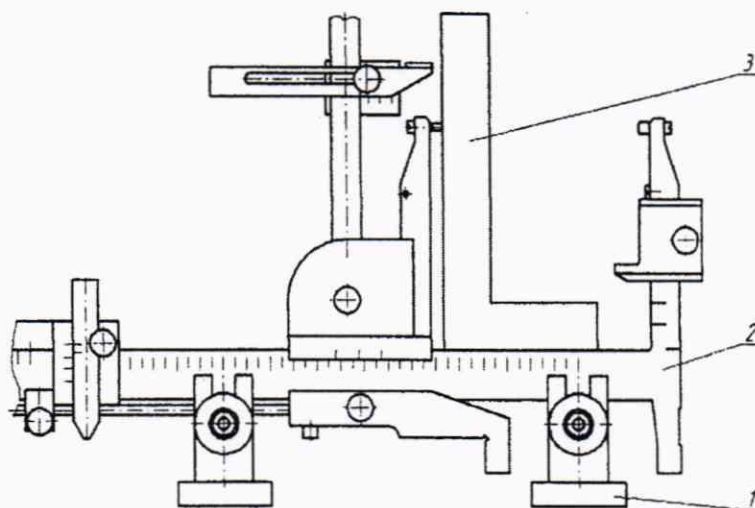
После этого угольник поворачивают на  $180^\circ$ , чтобы его измерительная поверхность коснулась измерительной поверхности наконечника рамки большой и измерительной поверхности движка опорного рычага, предварительно установленного по указательному штриху на нуль шкалы и закрепленного в среднем и крайнем положении по длине рычага. Щуп номинальной толщиной 0,2 мм не должен входить в просвет между измерительной поверхностью угольника и измерительной поверхностью наконечника или измерительной поверхностью опорного движка рычага.

Вертикальная рабочая поверхность упора передвижного и измерительная поверхность движка опорного (рычаг и рамка рычага с опорным движком должны находиться в рабочем положении) при совмещении указательного штриха на опорном движке с нулевым штрихом шкалы рамки рычага должны находиться в одной плоскости, перпендикулярной рабочей поверхности штанги и проходящей через точку контакта измерительных наконечников при сдвинутых губках.

Смещение поверхностей не должно превышать 0,2 мм.

Далее производится определение абсолютной погрешности измерений по шкале рамки рычага.

Указательный штрих движка опорного совмещают со штрихом рамки рычага, обозначенным цифрой «+5» и закрепляют движок зажимным устройством. Поверочный угольник устанавливают опорной поверхностью на рабочую поверхность штанги, а измерительной поверхностью подводят до соприкосновения с измерительной поверхностью наконечника рамки большой в соответствии с рис. 1.



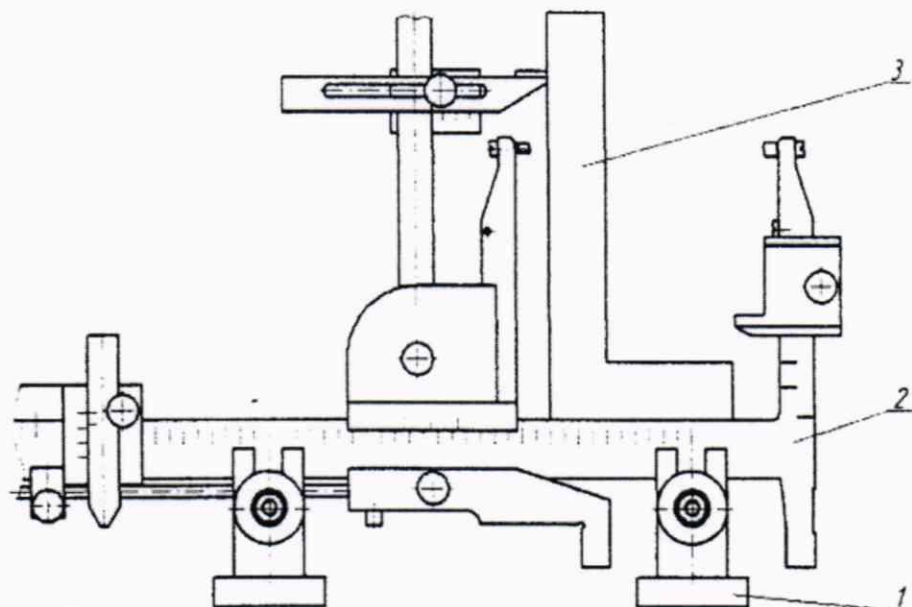
1 - стойка универсальная 15 СТ-М; 2 - штангенциркуль путевой ПШВ-01;  
3 - угольник УП-2-250

Рисунок 1

Абсолютная погрешность измерений по шкале рамки рычага проверяется с помощью концевых мер длины.

В зазор между измерительными поверхностями угольника поверочного и движка опорного концевая мера номинальной длиной 4,5 мм должна входить, а 5,5 мм - нет.

Проверка абсолютной погрешности измерений при совмещении указательного штриха движка опорного со штрихом рамки рычага, обозначенного цифрой «-5», производится в соответствии с рис. 2.



1 - стойка универсальная 15 СТ-М; 2 - штангенциркуль путевой ПШВ-01;  
3 - угольник УП-2-250

Рисунок 2

При соприкосновении измерительной поверхности движка опорного с измерительной поверхностью угольника в зазор между этой поверхностью и измерительной поверхностью наконечника губки рамки большой концевая мера номинально длиной 4,5 мм должна входить, а 5,5 мм - нет.

Абсолютная погрешность измерений по шкале рамки рычага не должна превышать  $\pm 0,5$  мм.

**9.8. Определение смещения измерительной поверхности движка рамки малой при совмещении нанесенного на нем указательного штриха, обозначенного буквой «С», с нулевым штрихом шкалы рамки малой от плоскости, проходящей через измерительную поверхность упора рамки большой и измерительную поверхность опоры штанги**

Смещение измерительной поверхности движка рамки малой при совмещении нанесенного на нем указательного штриха, обозначенного буквой «С», с нулевым штрихом шкалы рамки малой от плоскости, проходящей через измерительную поверхность упора рамки большой и измерительную поверхность опоры штанги, проверяют на поверочной плите в двух крайних положениях рамки малой по длине штанги при помощи щупов толщинами 0,2 и 0,6 мм.

Штангенциркуль измерительной поверхностью опоры штанги и измерительной поверхностью упора рамки большой устанавливают на щупы или концевые меры длины толщиной 0,4 мм. При этом в зазор между измерительной поверхностью движка рамки малой и поверочной плитой щуп номинальной толщиной 0,2 мм должен входить, а 0,6 мм - нет.

Измерительная поверхность движка рамки малой при совмещении нанесенного на нем указательного штриха, обозначенного буквой «С», с нулевым штрихом шкалы рамки малой должна находиться в плоскости, проходящей через измерительную поверхность упора рамки большой и измерительную поверхность опоры штанги.

Смещение измерительной поверхности движка не должно превышать  $\pm 0,2$  мм.

**9.9. Определение расстояния от измерительной поверхности движка рамки малой при совмещении нанесенного на нем указательного штриха, обозначенного буквой «У», с нулевым штрихом шкалы рамки малой от плоскости, проходящей через измерительную поверхность упора рамки большой и измерительную поверхность опоры штанги и его отклонения**

Расстояние от измерительной поверхности движка рамки малой при совмещении нанесенного на нем указательного штриха, обозначенного буквой «У», с нулевым штрихом шкалы рамки малой от плоскости, проходящей через измерительную поверхность упора рамки большой и измерительную поверхность опоры штанги и его отклонение определяют концевыми мерами длины на поверочной плите в двух крайних положениях рамки малой по длине штанги.

Штангенциркуль измерительной поверхностью опоры штанги и измерительной поверхностью упора рамки большой устанавливают на поверочную плиту. При этом в зазор между измерительной поверхностью движка рамки малой и поверочной плитой блок из концевых мер номинальной длиной 3,3 мм должен входить, а блок из концевых мер номинальной длиной 3,7 мм - нет.

Измерительная поверхность движка рамки малой при совмещении нанесенного на нем указательного штриха, обозначенного буквой «У», с нулевым штрихом шкалы рамки малой должна находиться на расстоянии 3,5 мм от плоскости, проходящей через измерительную поверхность упора рамки большой и измерительную поверхность опоры штанги.

Расстояние от измерительной поверхности движка рамки малой при совмещении нанесенного на нем указательного штриха, обозначенного буквой «У», с нулевым штрихом шкалы рамки малой от плоскости, проходящей через измерительную поверхность упора рамки большой и измерительную поверхность опоры штанги и его отклонение не должно превышать  $(3,5 \pm 0,2)$  мм.

**9.10. Определение расстояния от рабочей поверхности опорного движка (в его рабочем положении) до оси измерительных наконечников и его отклонения**

Расстояние от рабочей поверхности опорного движка (в его рабочем положении) до оси измерительных наконечников и его отклонение определяют концевыми мерами длины относительно специальной оправки (приложение А), установленной центровыми отверстиями на выступающие концы измерительных наконечников.

В зазор между рабочей поверхностью опорного движка и наружной поверхностью оправки (величина зазора равна разности величин проверяемого расстояния и половины диаметра оправки) блок из концевых мер номинальной длиной 7,6 мм должен входить, а блок из концевых мер номинальной длиной 8,4 мм - нет.

Расстояние от рабочей поверхности опорного движка (в его рабочем положении) до оси измерительных наконечников и его отклонение должно быть  $(13 \pm 0,4)$  мм.

**9.11. Определение расстояния от горизонтальной рабочей поверхности упора передвигного до оси измерительных наконечников, при совмещении верхней кромки упора со штрихом на длинной губке штанги под обозначением типа измеряемого рельса или при совмещении нижней кромки упора со штрихом над обозначением типа измеряемого рельса, впереди которого стоит буква «П» (понижение остряка) и его отклонения**

Расстояние от горизонтальной рабочей поверхности упора передвигного до оси измерительных наконечников, при совмещении верхней кромки упора со штрихом на длинной губке штанги под обозначением типа измеряемого рельса или при совмещении нижней кромки упора со штрихом над обозначением типа измеряемого рельса, впереди которого стоит буква «П» (понижение остряка) и его отклонение определяют штангенциркулем ШЦ-II-250-0,05 ГОСТ 166-89 относительно специальной оправки (приложение А), установленной центровыми отверстиями на выступающие концы измерительных наконечников.

В зазор между горизонтальной рабочей поверхностью упора передвигного и наружной поверхностью оправки (величина зазора равна разности величин проверяемого

расстояния и половины диаметра оправки) губки штангенциркуля для внутренних измерений, установленные на размер Нпр, должны входить, а Нне - нет.

Величины Нпр и Нне в зависимости от типа измеряемого рельса должны соответствовать указанным в таблице 3.

Таблица 3

Тип рельса		Нпр, мм	Нне, мм
над штрихом	под штрихом		
P50	-	60,6	61,4
P65	-	69,6	70,4
P75	-	69,6	70,4
OP50	-	79,6	80,4
OP65	-	79,6	80,4
-	ПОР50	75,6	76,4
-	ПОР65	85,6	86,4

Расстояние от горизонтальной рабочей поверхности упора передвижного до оси измерительных наконечников, при совмещении верхней кромки упора со штрихом на длинной губке штанги под обозначением типа измеряемого рельса или при совмещении нижней кромки упора со штрихом над обозначением типа измеряемого рельса, впереди которого стоит буква «П» и его отклонение должно соответствовать величине L, указанной в таблице 4.

Таблица 4

Тип рельса		L, мм	
над штрихом	под штрихом	номинальное значение	допускаемое отклонение
P50	-	66	±0,4
P65	-	75	
P75	-	75	
OP50	-	85	
OP65	-	85	
-	ПОР50	81	
-	ПОР65	91	

#### 9.12. Определение абсолютной погрешности измерений по основной шкале штанги, как при затянутом, так и при незатянута зажимном устройстве рамки большой

Определение абсолютной погрешности измерений по основной шкале штанги производят в трех точках, равномерно расположенных по шкале штанги и нониусу концевыми мерами номинальной длиной 51,4 мм, 126,8 мм и 250 мм (блока из концевых мер длины номинальными длинами 100 и 150 мм).

Поочередно каждую концевую меру (блок из концевых мер) помещают между измерительными поверхностями измерительных наконечников. Усилие сдвигания наконечников должно обеспечивать нормальное скольжение измерительных поверхностей наконечников по измерительным поверхностям концевой меры при незатянута зажиме рамки большой.

Измерительные наконечники должны контактировать с концевой мерой в середине ее измерительных поверхностей.

В одной из проверяемых точек абсолютную погрешность измерений определяют при затянутом зажиме рамки большой. При этом должно сохраняться нормальное скольжение измерительных поверхностей наконечников по измерительным поверхностям концевой меры.

Абсолютная погрешность измерений по основной шкале штанги как при затянутом,

так и при не затянутом зажимном устройстве рамки большой, не должна превышать на диапазоне измерений:

от 0 до 200 мм включ. -  $\pm 0,1$  мм;

свыше 200 до 290 мм -  $\pm 0,2$  мм.

### 9.13. Определение абсолютной погрешности измерений по шкале рамки малой, как при затянутом, так и при незатянутом зажимном устройстве

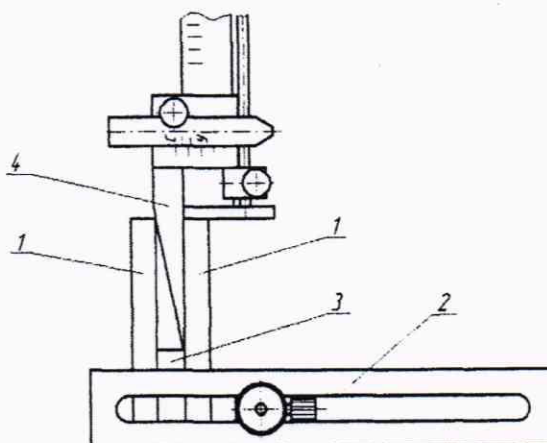
Определение абсолютной погрешности измерений по шкале рамки малой производят с помощью концевых мер номинальной длиной 15 мм на поверочной плите в среднем положении рамки на шкале штанги. Штангенциркуль измерительной поверхностью опоры штанги и измерительной поверхностью упора рамки большой устанавливают на две концевые меры, предварительно установленные на поверочную плиту. Движок рамки малой опускают до соприкосновения его измерительной поверхности с поверочной плитой и определяют отклонение по шкале рамки малой с указательным штрихом, обозначенным буквой «С». Абсолютную погрешность определяют при затянутом и незатянутом зажиме рамки малой.

Абсолютная погрешность измерений по шкале рамки малой как при затянутом, так и при незатянутом зажимном устройстве, не должна превышать  $\pm 1$  мм.

### 9.14. Определение абсолютной погрешности измерений по вспомогательной шкале штанги

Определение абсолютной погрешности измерений по вспомогательной шкале штанги производят с помощью концевых мер номинальными длинами 1,5 и 9,0 мм.

Концевые меры закрепляют в державки между боковиками из набора принадлежностей к концевым мерам по ГОСТ 4119-76 как указано на рисунке 3.



1 - боковики; 2 - державка; 3 - концевая мера; 4 - клин штангенциркуля путевого ПШВ-01

Рисунок 3

Показания отсчитывают по вспомогательной шкале штанги с помощью указательного штриха на клине.

Абсолютная погрешность измерений по вспомогательной шкале штанги не должна превышать  $\pm 0,5$  мм.

### 9.15. Определение абсолютной погрешности измерений глубины, равной 20 мм

Определение абсолютной погрешности измерений глубины производят с помощью двух концевых мер номинальной длиной 20 мм. Концевые меры устанавливают на поверочную плиту. Измерительную поверхность опоры штанги прижимают к измерительным поверхностям концевых мер.

Глубиномер перемещают до соприкосновения с плоскостью плиты и производят отсчет по основной шкале штанги.

Абсолютная погрешность измерений глубины не должна превышать  $\pm 0,1$  мм.

#### 10. Подтверждение соответствия средства измерений метрологическим требованиям

Штангенциркуль считается прошедшим поверку, если по пунктам 7 и 8 соответствует перечисленным требованиям, а полученные результаты измерений по пунктам 9.1 - 9.15 не превышают допустимых значений.

В случае подтверждения соответствия штангенциркуля метрологическим требованиям, результаты поверки считаются положительными и штангенциркуль признают пригодным к применению.

В случае, если соответствие штангенциркуля метрологическим требованиям не подтверждено, то результаты поверки считаются отрицательными и штангенциркуль признают непригодным к применению.

#### 11. Оформление результатов поверки

11.1. Результаты поверки оформляются протоколом, составленным в произвольной форме и содержащим результаты по каждой операции, указанной в таблице 1.

11.2. При положительных результатах поверки сведения о результатах поверки средства измерений передаются в Федеральный информационный фонд по обеспечению единства измерений. В соответствии с действующим законодательством допускается оформлять свидетельство о поверке и (или) вносить в паспорт средства измерений запись о проведенной поверке.

11.3. При отрицательных результатах поверки сведения о результатах поверки средства измерений передаются в Федеральный информационный фонд по обеспечению единства измерений. В соответствии с действующим законодательством допускается выдача извещения о непригодности к применению средства измерений с указанием основных причин непригодности.

Зам. нач. отдела 203  
ФГУП «ВНИИМС»



Е.А. Милованова

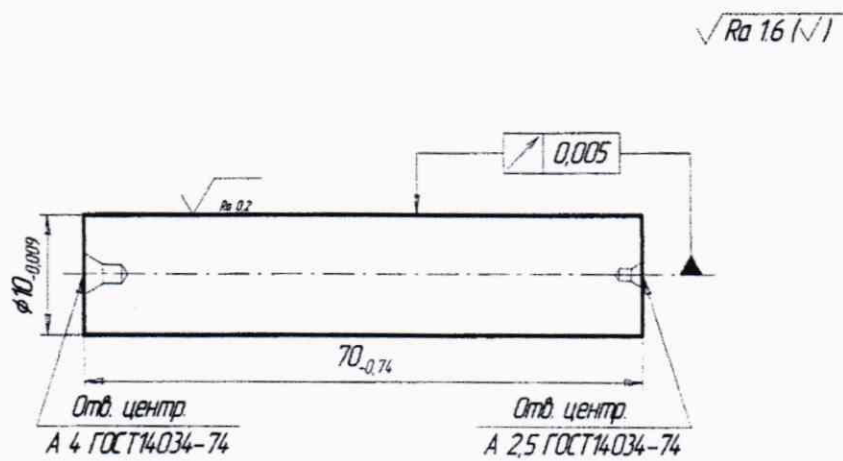
Ведущий инженер отдела 203  
ФГУП «ВНИИМС»



Н.И. Кравченко

## Приложение А

### Оправка специальная



1. 59...63 HRC
2. Материал: Сталь У8А ГОСТ 1435-99