

СОГЛАСОВАНО:
Главный метролог
ООО «ТМС РУС»



М.П.

А.А. Саморуков

«25» июня 2021 г.

Государственная система обеспечения единства измерений

КОПРЫ МАЯТНИКОВЫЕ РКМ-К

МЕТОДИКА ПОВЕРКИ

МП-ТМС-040/21

г. Москва
2021 г.

СОДЕРЖАНИЕ

1. ОБЩИЕ ПОЛОЖЕНИЯ	3
2. ТЕРМИНЫ, ОПРЕДЕЛЕНИЯ И ОБОЗНАЧЕНИЯ	3
3. ПЕРЕЧЕНЬ ОПЕРАЦИЙ ПОВЕРКИ СРЕДСТВА ИЗМЕРЕНИЙ.....	5
4. ТРЕБОВАНИЯ К УСЛОВИЯМ ПРОВЕДЕНИЯ ПОВЕРКИ	6
5. МЕТРОЛОГИЧЕСКИЕ И ТЕХНИЧЕСКИЕ ТРЕБОВАНИЯ К СРЕДСТВАМ ПОВЕРКИ.....	6
6. ТРЕБОВАНИЯ (УСЛОВИЯ) ПО ОБЕСПЕЧЕНИЮ БЕЗОПАСНОСТИ ПРОВЕДЕНИЯ ПОВЕРКИ.....	9
6.1. Требования к квалификации поверителей.....	9
6.2. Требования безопасности	9
7. ВНЕШНИЙ ОСМОТР СРЕДСТВА ИЗМЕРЕНИЙ	10
8. ПОДГОТОВКА К ПОВЕРКЕ И ОПРОБОВАНИЕ СРЕДСТВА ИЗМЕРЕНИЙ.....	10
8.1. Подготовка к поверке.....	10
8.2. Опробование	10
9. ПРОВЕРКА ПРОГРАММНОГО ОБЕСПЕЧЕНИЯ СРЕДСТВА ИЗМЕРЕНИЙ	16
10. ОПРЕДЕЛЕНИЕ МЕТРОЛОГИЧЕСКИХ ХАРАКТЕРИСТИК СИ	16
10.1. Определение отклонения запаса потенциальной энергии маятника от номинального значения	16
10.2. Определение $L_{пр}$	17
10.3. Определение абсолютной погрешности измерения энергии.....	18
10.4. Определение потери энергии при свободном качании маятника за половину полного колебания	18
10.5. Определение скорости движения маятника в момент удара	19
11. ПОДТВЕРЖДЕНИЕ СООТВЕТСТВИЯ СИ МЕТРОЛОГИЧЕСКИМ ТРЕБОВАНИЯМ..	19
12. ОФОРМЛЕНИЕ РЕЗУЛЬТАТОВ ПОВЕРКИ.....	20
ПРИЛОЖЕНИЕ А.....	21
ПРИЛОЖЕНИЕ Б	22
ПРИЛОЖЕНИЕ В	23
ПРИЛОЖЕНИЕ Г	24

1. ОБЩИЕ ПОЛОЖЕНИЯ

Настоящая методика распространяется на копры маятниковые РКМ-К (далее по тексту - копры), производства ООО «Эталон-Профит», г. Иваново и устанавливает методы и средства их первичной и периодической поверки.

Поверка копров в соответствии с настоящей методикой поверки обеспечивает передачу единицы силы методом прямых измерений от эталонов 2 разряда в соответствии с документом «Государственная поверочная схема для средств измерений силы», утвержденным приказом Федерального агентства по техническому регулированию и метрологии № 2498 от 22 октября 2019 года, что обеспечивает прослеживаемость к гэт32-2011 «Государственный первичный эталон единицы силы», обеспечивает передачу единицы плоского угла методом прямых измерений от эталонов 4 разряда в соответствии с документом «Государственная поверочная схема для средств измерений плоского угла», утвержденным приказом Федерального агентства по техническому регулированию и метрологии № 2482 от 26 ноября 2018 года, что обеспечивает прослеживаемость к гэт22-2014 «Государственный первичный эталон единицы плоского угла»

2. ТЕРМИНЫ, ОПРЕДЕЛЕНИЯ И ОБОЗНАЧЕНИЯ

2.1. В настоящей методике применены следующие термины и определения:

Потенциальная энергия; E_a : разность, между потенциальной энергией маятника до перемещения его в положение зарядки и потенциальной энергией маятника в положении удара, определенная в джоулях.

Номинальное значение потенциальной энергии маятника; E_n : значение потенциальной энергии маятника, установленное нормативным документом, определенное в джоулях.

Затраченная энергия; E_p : энергия маятника, затраченная в процессе испытания на разрушение образца, включая потери энергии, определенная в джоулях.

Потеря энергии при свободном качании маятника; E_0 : энергия маятника, затраченная в процессе его движения из положения угла зарядки α до угла взлета β на преодоление сопротивления воздуха, трения в подшипниках оси маятника, стрелки аналогового отсчетного устройства и в механизмах, связанных с осью маятника, определенная в джоулях.

Длина маятника; L : расстояние от оси вращения маятника до середины образца, определенное в метрах.

Приведенная длина маятника; $L_{пр}$: расстояние от оси вращения маятника до центра удара, определенное в метрах.

Масса маятника; m : масса маятника, измеренная в точке, лежащей на горизонтальной линии, проходящей через ось вращения маятника и центр тяжести на расстоянии L , определенная в килограммах.

Период колебания маятника; T: промежуток времени, одного полного колебания (вперед-назад) маятника, находящегося в состоянии свободных колебаний от угла менее 5° в обе стороны от вертикали, определенный в секундах.

Скорость маятника в момент удара; V: линейная скорость бойка маятника, в момент удара, измеренная в точке на расстоянии L , определенная в метрах в секунду.

Угол зарядки; α : угол, относительно вертикали, с которого производится сброс (пуск) маятника, определенный в градусах.

Примечание - Обычно удар по образцу производится в самой нижней точке траектории движения маятника ($\alpha = 0^\circ$).

Угол взлёта; β : угол, относительно вертикали, до которого происходит подъём маятника после сброса, определённый в градусах.

Центр удара: точка на маятнике, в которой перпендикулярно направленный к маятнику вектор удара, лежащий в плоскости качания маятника, не возмущает реактивные силы на оси вращения маятника.

Стойка: часть копра, на которой смонтирована ось маятника, наковальня, тиски и/или зажимы, измерительные инструменты и механизм для зарядки, удержания и пуска маятника.

Наковальня: часть копра, которая обеспечивает заданное положение образца при испытании относительно бойка, опор и упоров наковальни, а также удерживает образец под нагрузкой от бойка. Общий вид наковален, в соответствии с используемым методом испытаний представлен на рисунках 3 и 4.

Упоры наковальни: часть наковальни, предназначенная для удержания образца под нагрузкой от бойка маятника при испытании.

Опоры наковальни: часть наковальни, которая обеспечивает положение образца относительно маятника и упоров наковальни на расстоянии L .

2.2. В настоящей методике поверки применены обозначения, приведенные в таблице 1:

Таблица 1 – Термины и обозначения

Обозначение	Единица	Определение
l	мм	Расстояние в свету между упорами наковальни в методе Шарпи
γ	мм	Разность между расстоянием от оси качания маятника до отметки на середине бойка и от оси качания маятника до середины образца в методе Шарпи
δ_1	мм	Отклонение от касания бойка маятника с образцом в методе Шарпи
δ_2	мм	Отклонение от симметричности расположения упоров наковальни относительно бойка маятника в методе Шарпи
φ	градус	Угол клина бойка маятника в методе Шарпи
ρ_1	мм	Отклонение от параллельности боковых поверхностей маятника относительно плоскости A его качания в методе Шарпи

Обозначение	Единица	Определение
ρ_2	мм	Отклонения от перпендикулярности боковых поверхностей маятника относительно вертикальной поверхности <i>B</i> упоров и горизонтальной поверхности <i>Г</i> опор наковальни в методе Шарпи

3. ПЕРЕЧЕНЬ ОПЕРАЦИЙ ПОВЕРКИ СРЕДСТВА ИЗМЕРЕНИЙ

3.1. При проведении поверки должны выполняться операции, указанные в таблице 2.

Таблица 2 – Операции поверки

Наименование операции	Номер пункта методики	Проведение операции при	
		первичной поверке	периодической поверке
Внешний осмотр, проверка комплектности и маркировки	8.1	да	да
Опробование	8.2	—	—
Проверка работы копра, органов управления и сигнализации	8.2.1	да	да
Определение разности γ	8.2.2	да	да
Определение отклонения ρ_1	8.2.3	да	да
Определение осевого люфта оси <i>B</i> качания маятника	8.2.4	да	нет
Определение отклонения δ_1	8.2.5	да	да
Определение отклонения ρ_2	8.2.6	да	нет
Определение расстояния <i>l</i>	8.2.7	да	да
Определение отклонения δ_2	8.2.8	да	да
Определение угла φ	8.2.9	да	нет
Определение шероховатости рабочих поверхностей бойка маятника и упоров	8.2.10	да	да
Проверка программного обеспечения средства измерений *	9	да	да
Определение метрологических характеристик	10	—	—
Определение отклонения запаса потенциальной энергии маятника от номинального значения	10.1	да	да
Определение L_{np}	10.2	да	да
Определение абсолютной погрешности измерения энергии	10.3	да	да
Определение потери энергии при свободном качании маятника за половину полного колебания	10.4	да	да
Определение скорости движения маятника в момент удара	10.5	да	да

Примечание:

* - только для копров с цифровым отсчётным устройством.

3.2. На основании письменного заявления владельца средства измерений, оформленного в произвольной форме предусмотрено проведение поверки для меньшего числа измеряемых величин в соответствии с таблицей 2 и для меньшего количества маятников из состава копров с обязательным указанием в свидетельстве о поверке информации об объеме проведенной поверки.

4. ТРЕБОВАНИЯ К УСЛОВИЯМ ПРОВЕДЕНИЯ ПОВЕРКИ

При проведении поверки должны выполняться следующие условия:

- температура окружающего воздуха, °С от 15 до 25
- относительная влажность воздуха, %, не более от 40 до 80
- атмосферное давление, кПа от 84 до 106

Примечание: условия измерений дополнительно должны учитывать требования эксплуатационных документов на средства поверки.

5. МЕТРОЛОГИЧЕСКИЕ И ТЕХНИЧЕСКИЕ ТРЕБОВАНИЯ К СРЕДСТВАМ ПОВЕРКИ

При проведении поверки должны применяться следующие средства, соответствующие требованиям таблицы 2.

Таблица 3 – Средства поверки

Операция поверки	Средство поверки	Метрологические и технические требования к средствам поверки	Рекомендуемые типы средств поверки
1	2	3	4
Определение метрологических характеристик средства измерений	Эталоны 2 разряда по Приказу Росстандарта № 2498 от 22.10.2019 г.	Диапазон измерений от 10 до 100 Н Пределы относительной погрешности $\pm 0,06\%$	Динамометры электронные ТС603 мод. ТС603У-0,1/5-00 (№ в государственном реестре средств измерений: 59692-15)
		Диапазон измерений от 0,05 до 0,5 кН Пределы относительной погрешности $\pm 0,12\%$	Динамометры электронные ТС603 мод. ТС603У-0,5/6-0,5 (№ в государственном реестре средств измерений: 59692-15)
	Эталоны 4 разряда по Приказу Росстандарта № 2482 от 26.11.2018 г.	Диапазон измерений $\pm 120^\circ$ Пределы абсолютной погрешности $\pm 30''$	Квадранты оптические КО-60М (№ в государственном реестре средств измерений: 868-84)
	Средства измерений, предназначенные для определения массы	Диапазон измерений от 2,5 до 3000,0 г Класс точности высокий	Весы электронные лабораторные ХЕ мод. ХЕ 3000 (№ в государственном реестре средств

Операция поверки	Средство поверки	Метрологические и технические требования к средствам поверки	Рекомендуемые типы средств поверки
			измерений: 63123-16)
	Средства измерений, предназначенные для измерений длительности интервалов времени	Диапазон измерений от 0 до 10 ч Пределы допускаемой основной абсолютной погрешности ($9,6 \cdot 10^{-6} \cdot T_x + 0,01$) с	Секундомеры электронные Интеграл С-01 (№ в государственном реестре средств измерений: 44154-16)
Опробование средства измерений	Рабочие эталоны 3 разряда по Приказу Росстандарта № 2840 от 29.12.2018 г. и по ГОСТ 9038-90	Диапазон измерений от 0,5 до 100 мм Класс точности 2	Меры длины концевые плоскопараллельные до 100 мм, набор № 1 (№ в государственном реестре средств измерений: 38376-13)
	Средства измерений, предназначенные для измерений линейных размеров	Диапазон измерений от 0 до 10 мм Класс точности 0	Индикаторы часового типа с ценой деления 0,01 мм мод. ИЧ-10 (№ в государственном реестре средств измерений: 69534-17)
		Диапазон измерений от 0 до 6,5 мм Погрешность показания на всей длине шкалы $\pm 0,02$ мм	Микроскопы отсчетные МПБ-2 (№ в государственном реестре средств измерений: 1120-57)
	Средства измерений, предназначенные для измерения прямых углов	Размеры Н×L: 60×40 мм Класс точности 1	Угольники поверочные 90° слесарные плоские 1-го и 2-го классов точности типа УП (№ в государственном реестре средств измерений: 5747-13)
	Средства измерений, предназначенные для определения зазора между двумя плоскостями	Диапазон измерений от 0,02 до 0,10 мм Класс точности 2	Щупы набора № 1 (№ в государственном реестре средств измерений: 369-73)
Диапазон измерений от 0,1 до 1,0 мм Класс точности 2		Щупы набора № 4 (№ в государственном реестре средств измерений: 369-73)	

Операция поверки	Средство поверки	Метрологические и технические требования к средствам поверки	Рекомендуемые типы средств поверки
	Средства измерений, предназначенные для измерения наружных и внутренних размеров	от 0 до 150 мм Пределы допускаемой погрешности $\pm 0,03$ мм	Штангенциркуль ШЦЦ модификация ШЦЦ-I-150-0,01 (№ в государственном реестре средств измерений: 52058-12)
	Средства измерений, предназначенные для измерения наружных углов от 0° до 180°	Диапазон измерений от 0 до 180° Пределы допускаемой погрешности $\pm 10'$	Угломер с нониусом тип 4 (№ в государственном реестре средств измерений: 2437-13)
	Средства измерений, предназначенные для измерений параметров шероховатости поверхностей деталей	Диапазон измерений от $0,005$ до 16 мкм Пределы допускаемой основной относительной погрешности $\pm 10\%$	Приборы для измерений параметров шероховатости поверхности серии TR100 (№ в государственном реестре средств измерений: 58865-14)
Определение условий проведения поверки	Средства измерений температуры	Диапазон измерений от 15 до 25 $^\circ\text{C}$ Предел допускаемой абсолютной погрешности не более $0,5$ $^\circ\text{C}$	Термогигрометры ИВА-6 (№ в государственном реестре средств измерений: 46434-11)
	Средства измерений влажности	Диапазон измерений от 20 до 90% Предел допускаемой абсолютной погрешности не более 10%	
	Средства измерений атмосферного давления	Диапазон измерений от 700 до 1100 гПа Пределы допускаемой абсолютной погрешности $\pm 2,5$ гПа	
Вспомогательные средства поверки	Контрольные образцы	—	Из комплекта поставки мер длины концевых плоскопараллельных до 100 мм, набор № 1
		—	Образец контрольный для метода Шарпи по ГОСТ 9454 (из комплекта поставки копров маятниковых РКМ-К)

Операция поверки	Средство поверки	Метрологические и технические требования к средствам поверки	Рекомендуемые типы средств поверки
		—	Образец контрольный для метода Шарпи по ГОСТ 4647 (из комплекта поставки копров маятниковых РКМ-К)
	Штативы магнитные	—	Штатив магнитный ШМ-1 по ГОСТ 10197-70
	Шаблоны	—	Шаблон для определения отклонения от симметричности упоров наковальни относительно оси бойка маятника в методе Шарпи (Приложение А)

Примечание: допускается применение средств поверки с метрологическими и техническими характеристиками, обеспечивающими передачу единицы величины с погрешностью, не превышающей указанную в графе 3 таблицы 2.

6. ТРЕБОВАНИЯ (УСЛОВИЯ) ПО ОБЕСПЕЧЕНИЮ БЕЗОПАСНОСТИ ПРОВЕДЕНИЯ ПОВЕРКИ

6.1. Требования к квалификации поверителей

К проведению поверки допускаются лица, аттестованные в качестве поверителей в установленном порядке.

Поверитель должен знать настоящую методику поверки и эксплуатационные документы, входящие в комплект поставки копров, а также эксплуатационные документы применяемых средств поверки.

6.2. Требования безопасности

При проведении поверки должны соблюдаться требования безопасности при проведении электрических испытаний и измерений согласно ГОСТ 12.3.019-80 «ССБТ. Испытания и измерения электрические. Общие требования безопасности», «Правила по охране труда при эксплуатации электроустановок», требования безопасности, указанные в эксплуатационных документах на копры.

К поверке допускаются лица, прошедшие инструктаж по технике безопасности при работе на электроустановках.

7. ВНЕШНИЙ ОСМОТР СРЕДСТВА ИЗМЕРЕНИЙ

При внешнем осмотре должно быть установлено:

- наличие маркировки с указанием модификации, заводского номера, года выпуска и предприятия изготовителя;
- соответствие комплектности;
- отсутствие внешних повреждений копров, которые могут повлиять на метрологические характеристики;
- копёр с автоматизированным подъёмом маятника должен быть надёжно заземлён.

Результат поверки по данному пункту настоящей методики поверки считают положительным, если выполнены все установленные требования.

8. ПОДГОТОВКА К ПОВЕРКЕ И ОПРОБОВАНИЕ СРЕДСТВА ИЗМЕРЕНИЙ

8.1. Подготовка к поверке

8.1.1. Перед проведением поверки поверитель должен изучить настоящую методику поверки и эксплуатационные документы, входящие в комплект поставки копра, а также эксплуатационные документы применяемых средств поверки.

8.1.2. Перед проведением поверки средства поверки должны быть выдержаны в помещении вблизи поверяемого копра не менее 2 часов.

8.1.3. Перед поверкой динамометры электронные и/или весы лабораторные электронные должны находиться во включенном состоянии не менее 30 минут.

8.1.4. В модификациях с ограждением рабочей зоны снять ограждение рабочей зоны и отключить датчик блокировки открытых дверей.

8.1.5. Проверить положение копра в двух взаимно перпендикулярных направлениях оптическим квадрантом, установленным на опоры наковальни или на опорную поверхность наковальни. Отклонение от горизонтали не должно превышать 4 минут.

8.2. Опробование

8.2.1. Опробование копра произвести в холостом режиме, при этом копёр должен удовлетворять следующим требованиям:

- маятник должен быть надёжно (без люфтов) закреплён на оси;
- сменные части должны быть надёжно закреплены на маятнике;
- пусковой механизм должен надёжно удерживать маятник в положении зарядки;
- маятник должен легко освобождаться под действием пускового устройства;

- при свободно висящем маятнике положение стрелки шкалы должно совпадать с отметкой начала отсчета;
- кнопка аварийного отключения копра (при наличии) должна быть работоспособна.

В модификациях с ограждением рабочей зоны проверить работоспособность системы блокировки пуска маятника при открытых дверях.

8.2.2. Определение разности γ

Определить разность γ (Рисунок 1) с помощью мер длины концевых плоскопараллельных (далее – концевые меры).

Разность γ должна быть не более 1 мм.

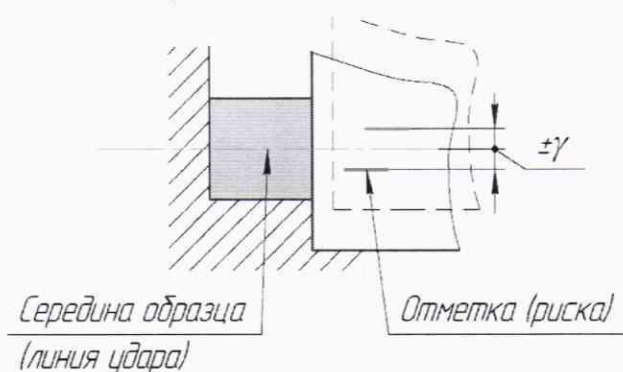


Рисунок 1– Схема размещения риски на бойке

8.2.3. Определение отклонения ρ_1

Измерить отклонение ρ_1 с помощью индикатора часового типа (далее – индикатор), закреплённого в магнитной стойке так, чтобы его измерительный стержень индикатора упирался в боковую поверхность маятника (Рисунок 2). Маятник переместить в плоскости его качания. Отклонение от параллельности боковых поверхностей маятника относительно плоскости его качания определить как разность максимального и минимального показаний индикатора.

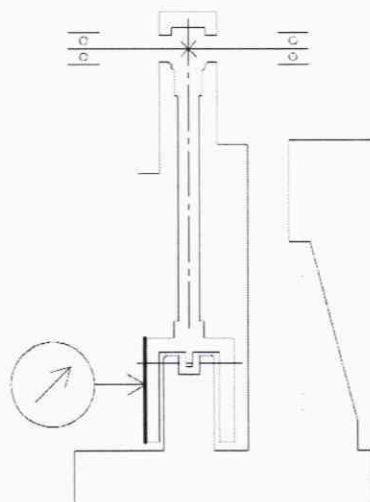


Рисунок 2– Установка индикатора для контроля отклонения ρ_1

Отклонение ρ_1 должно быть не более 1 мм на длине 1000 мм.

8.2.4. Определение осевого люфта оси *B* качания маятника

Измерить осевой люфт оси *B* качания маятника индикатором закреплённым в магнитной стойке так, чтобы измерительный стержень индикатора упирался в торец маятника в точке как можно ближе к оси (Рисунок 3). Вручную надавить на ось маятника в осевом направлении от индикатора, считать показание со шкалы индикатора, далее, надавить на ось в противоположном направлении и считать показание со шкалы индикатора. Осевой люфт будет равен разности максимального и минимального показаний индикатора.

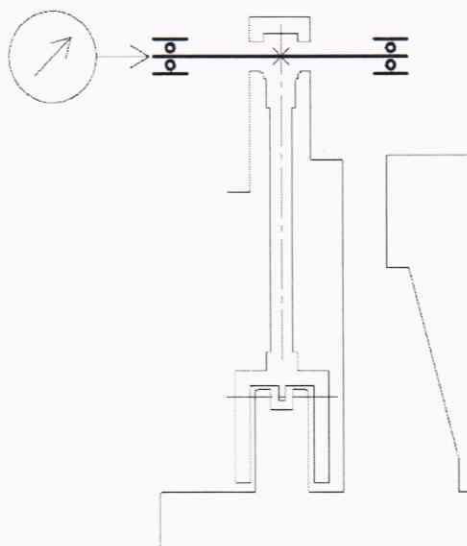


Рисунок 3– Установка индикатора для определения осевого люфта оси *B* маятника

Осевой люфт оси *B* качания маятника должен быть не более 0,2 мм, натяг не допускается.

8.2.5. Определение отклонения δ_l

Определить отклонение δ_l (Рисунок 4) с помощью микроскопа отсчетного МПБ-2 (далее – микроскоп), установленного в штативе (Рисунок 5). Измерения произвести в следующей последовательности:

- установить на наковальню контрольный образец;
- произвести фокусировку микроскопа на ребре или риске, нанесенной на бойке маятника, находящегося в вертикальном положении и считать показания со шкалы микроскопа;
- переместить маятник до касания бойком контрольного образца, считать показания со шкалы микроскопа;
- отклонение δ_l определить как разность показаний микроскопа.

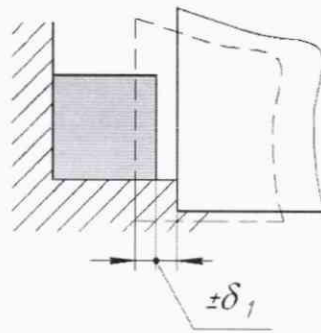


Рисунок 4– Схема определения отклонения δ_1

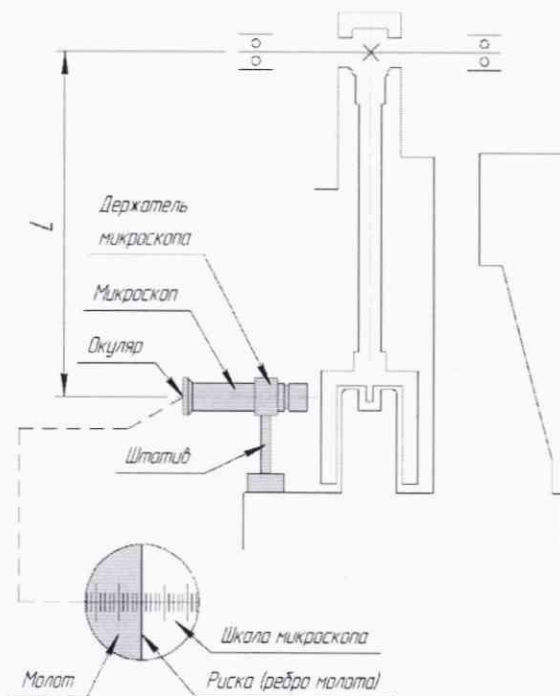


Рисунок 5 – Схема установки микроскопа

Отклонение δ_1 должно быть не более 0,1 мм.

8.2.6. Определение отклонение ρ_2

Определить отклонение ρ_2 (Рисунок 6) с помощью поверочного угольника и щупов.

Отклонение ρ_2 должно быть не более 0,3 мм на длине 100 мм

8.2.7. Определение расстояния l

Измерить штангенциркулем расстояние в свету между упорами (Рисунок 6).

Расстояние l при различных установках упоров должно соответствовать расстояниям, указанным в паспорте.

Отклонение от расстояния l должно быть не более 0,2 мм.

8.2.8. Определение отклонения δ_2

Определить отклонение δ_2 с помощью концевых мер, измеряя расстояния от боковых поверхностей упоров до боковых поверхностей бойка (Рисунок 7).

В случае затрудненного доступа допускается применять шаблон (Приложение А). Порядок контроля с применением шаблона следующий:

- установить шаблон на опоры наковальни и прижать к упорам;
- ввести маятник в соприкосновение с шаблоном по вырезу 30° (Рисунок 8). Маятник должен свободно (под собственным весом без ручного воздействия) заходить в вырез шаблона до упора в обе стороны выреза (Рисунок 8а);
- перевернуть шаблон и повторить предыдущую операцию.

Если маятник не заходит до упора по двум сторонам выреза, отклонение δ_2 превышает установленное значение (Рисунок 8б).

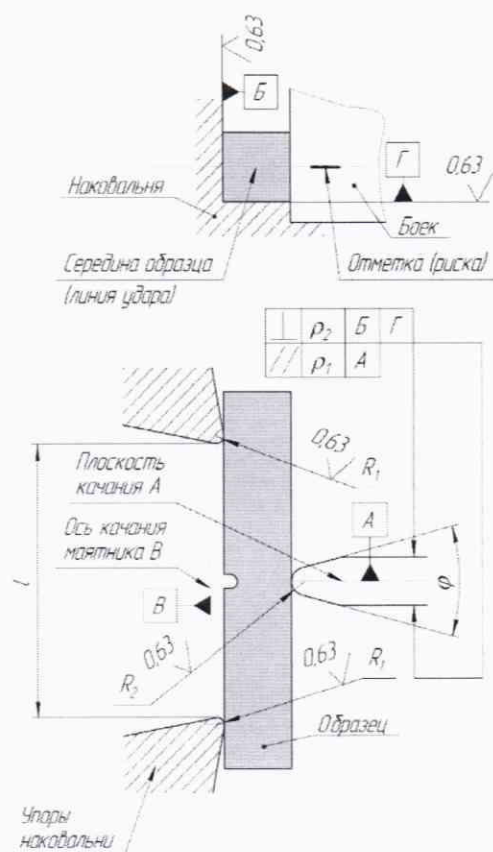


Рисунок 6– Схема испытаний по методу Шарпи

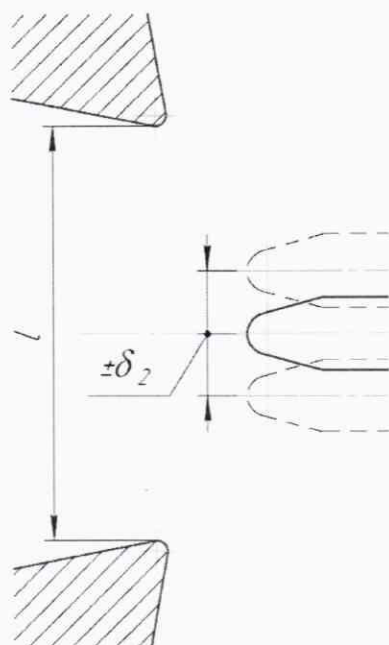


Рисунок 7– Схема расположения отклонения δ_2



a – отклонение δ_2 не превышает 0,5 мм

б – отклонение δ_2 более 0,5 мм

Рисунок 8 - Схема контроля δ_2 с помощью шаблона

Отклонение δ_2 должно быть не более 0,4 мм

8.2.9. Определение угла φ

Определить угол φ с помощью угломера.

Угол φ должен быть в пределах $(30 \pm 1)^\circ$.

8.2.10. Определение шероховатости рабочих поверхностей бойка маятника и упоров

С применением прибора для измерения шероховатости TR200 определить шероховатость рабочей поверхности бойка маятника и рабочей поверхности упоров

Шероховатость поверхности R_a должна быть не более 0,63 мкм.

Результат поверки по данному пункту настоящей методики поверки считают положительным, если выполнены все установленные требования.

9. ПРОВЕРКА ПРОГРАММНОГО ОБЕСПЕЧЕНИЯ СРЕДСТВА ИЗМЕРЕНИЙ

Идентификация программного обеспечения (далее - ПО) осуществляется при включении копра. При этом на дисплее пульта оператора отображаются идентификационное наименование и номер версии ПО. Можно провести идентификацию ПО из главного меню программы нажав на иконку «i», в появившемся диалоговом окне отображаются идентификационное наименование и номер версии ПО.

Идентификационные данные ПО приведены в таблице 4.

Таблица 4 – Идентификационные данные программного обеспечения

Идентификационные данные (признаки)	Значение
Идентификационное наименование ПО	ProfIT-K
Номер версии (идентификационный номер) ПО	не ниже 1.0.0.0

При несоответствии наименования ПО и номера версии, указанного в таблице 4 поверка не производится.

10. ОПРЕДЕЛЕНИЕ МЕТРОЛОГИЧЕСКИХ ХАРАКТЕРИСТИК СИ

10.1. Определение отклонения запаса потенциальной энергии маятника от номинального значения

Определение отклонения запаса потенциальной энергии маятника от номинального значения произвести для каждого маятника, входящего в комплект поставки копра.

10.1.1. Определение веса маятника

Для определения веса маятника отклонить маятник в горизонтальное положение (допускаемое отклонение от горизонтали $\pm 0,2^\circ$) и опереть его рабочей поверхностью бойка напротив риски, нанесенной на бойке, на опорную призму (приложение Б), установленную на динамометр или на платформу весов, считать показания веса на динамометре или массы на весах.

Измерения произвести три раза.

По результатам измерений вычислить среднеарифметическое значение веса или массы маятника.

Вес маятника по результатам измерений массы вычислить по формуле 1.

$$P = \bar{m} \cdot g, \quad (1)$$

где P – вес маятника, Н;

\bar{m} – среднеарифметическое значение массы маятника, кг;

g – ускорение силы тяжести, м/с².

10.1.2. Угол зарядки маятников определить с применением квадранта.

Выполнить действия в следующей последовательности:

- отклонить маятники до угла зарядки, зафиксировать положение маятника;
- по квадранту определить угол зарядки.

10.1.3. Запас потенциальной энергии маятника вычислить по формуле 2.

$$E_{\alpha} = P \cdot L \cdot (1 - \cos \alpha), \quad (2)$$

где E_{α} – потенциальная энергия маятника, Дж;

L – длина маятника (взять из эксплуатационной документации копра), м;

α – угол зарядки маятника, градус.

10.1.4. Отклонение запаса потенциальной энергии маятника от номинального значения вычислить по формуле 3.

$$\delta = \frac{E_{\alpha} - E_n}{E_n} \cdot 100, \quad (3)$$

где δ – отклонение запаса потенциальной энергии маятника от номинального значения, %

E_n – номинальное значение потенциальной энергии маятника, Дж.

Результаты поверки по данному пункту настоящей методики поверки считают положительными, если отклонение запаса потенциальной энергии маятника от номинального значения не превышает $\pm 0,5$ %.

10.2. Определение L_{np}

10.2.1. Для определения приведенной длины маятника L_{np} определить период качаний маятника, для чего отклонить маятник на угол от $4^{\circ}30'$ до $5^{\circ}00'$, затем отпустить и измерить секундомером время не менее чем 10 полных колебаний маятника. Вычислить период колебаний маятника T по формуле 4.

$$T = \frac{t}{n}, \quad (4)$$

где T – период колебаний маятника, с;

n – количество полных колебаний маятника;

t – время n полных колебаний маятника, с.

Измерения произвести три раза. Среднее арифметическое из трёх измерений принять за период колебаний маятника.

10.2.2. Длину маятника L_{np} вычислить по формуле 5 для расчета длины математического маятника, изохронного с данным физическим:

$$L_{np} = \frac{g}{4\pi^2} \cdot T^2, \quad (5)$$

где L_{np} – длина маятника от оси качания маятника до центра удара, м;

L – длина маятника (взять из эксплуатационной документации копра), м;

Результаты поверки по данному пункту настоящей методики поверки считают

положительными, если $L_{np} = 0,995 \cdot L \pm 0,005 \cdot L$, м.

10.3. Определение абсолютной погрешности измерения энергии

10.3.1. Определение абсолютной погрешности измерений энергии производят для каждого маятника, входящего в комплект поставки копра, в трёх точках, равномерно расположенных в диапазоне от 10 до 90 % от значения номинального запаса энергии, методом сравнения показаний значений затраченной энергии, определённых по отсчетному устройству, с расчётным значением.

Произвести действия в последовательности приведённой ниже:

- отклонить свободно висящий маятник по часовой стрелке и зафиксировать в таком положении, чтобы показание текущей затраченной энергии по показаниям копра было примерно равно 10% от номинального значения потенциальной энергии копра;
- считать показания затраченной энергии с отсчетного устройства копра;
- с помощью квадранта оптического провести измерение угла взлёта маятника три раза и вычислить среднее арифметическое значение;
- вычислить расчётное значение энергии по формуле 6;
- провести операции считывания показаний энергии и измерения соответствующих углов в точках 50 и 90% от номинального значения потенциальной энергии копра.

$$E_{\beta p} = P \cdot L \cdot (\cos \beta - \cos \alpha), \quad (6)$$

где $E_{\beta p}$ – расчётное значение энергии в поверяемой точке, Дж;

β – угол взлёта, °;

α – угол зарядки, °.

10.3.2. Абсолютную погрешность измерения энергии вычислить по формуле 7.

$$\Delta = E_{\beta} - E_{\beta p}, \quad (7)$$

где Δ – абсолютная погрешность измерения энергии, Дж;

E_{β} – значение энергии по показаниям копра по пульту оператора при его наличии, а при его отсутствии – по шкале копра), Дж.

Результат поверки по данному пункту настоящей методики поверки считают положительным, если абсолютная погрешность измерения энергии не превышает значений, указанных в Приложении Г.

10.4. Определение потери энергии при свободном качании маятника за половину полного колебания

Определение потери энергии при свободном качании маятника за половину полного колебания произвести 3 раза для каждого маятника входящего в комплект поставки.

Измерения произвести в последовательности приведенной ниже:

- переместить маятник в положение зарядки;
- пусковым устройством пустить маятник в свободное качание при холостом ходе;
- после его взлёта на пульте оператора или шкале копра считать значение энергии $E_{изм_i}$, Дж.

Вычислить среднеарифметическое значение измеренной энергии по формуле 8.

$$\overline{E_{изм}} = \frac{\sum_{i=1}^{i=3} E_{изм_i}}{3}, \quad (8),$$

где $\overline{E_{изм}}$ - среднее арифметическое значение из трех измерений энергии Дж;

$E_{изм_i}$ - i значение энергии, Дж, ($i = 1 \dots 3$).

Потерю энергии при свободном качании маятника за половину полного колебания вычислить по формуле 9.

$$E_0 = \frac{\overline{E_{изм}}}{E_n} \cdot 100, \quad (9)$$

где E_0 - потери энергии при свободном качании маятника за половину полного колебания, %;

E_n - номинальное значение потенциальной энергии поверяемого маятника, Дж.

Результат поверки по данному пункту настоящей методики поверки считают положительным, если потеря энергии при свободном качании маятника за половину полного колебания не превышает значений, указанных в Приложении Г.

10.5. Определение скорости движения маятника в момент удара

Вычислить скорость движения маятника по формуле 10:

$$V = \sqrt{2 \cdot g \cdot L \cdot (1 - \cos \alpha)}, \quad (10)$$

где V – скорость движения маятника в момент удара, м/с;

L – длина маятника (взять из эксплуатационной документации копра), м;

α – угол зарядки маятника, °.

Результат поверки по данному пункту настоящей методики поверки считают положительным, если скорость движения маятника в момент удара соответствует диапазону значений, указанных в Приложении Г.

11. ПОДТВЕРЖДЕНИЕ СООТВЕТСТВИЯ СИ МЕТРОЛОГИЧЕСКИМ ТРЕБОВАНИЯМ

Копёр признаётся соответствующим установленным метрологическим требованиям и пригодным к дальнейшему применению, если вычисленные значения не превышает значений, указанных в Приложении Г.

В случае несоответствия значений, указанных в Приложении Г, копёр признают непригодным к применению.

12. ОФОРМЛЕНИЕ РЕЗУЛЬТАТОВ ПОВЕРКИ

Результаты поверки заносятся в протокол поверки. Форма протокола произвольная.

При положительных результатах поверки выдается свидетельство о поверке установленной формы в соответствии с Порядком проведения поверки средств измерений, требованиями к знаку поверки и содержанию свидетельства о поверке, утверждённому приказом Минпромторга России от 31 июля 2020 года № 2510.

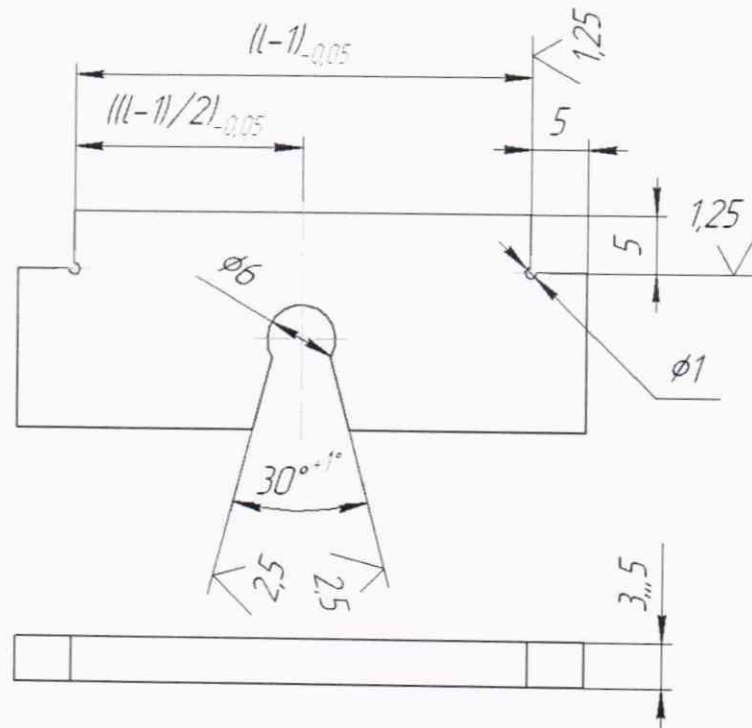
В свидетельстве о поверке в обязательном порядке указываются заводские номера и номинальные значения потенциальной энергии маятников, входящих в комплект копра.

При отрицательных результатах поверки машина признается непригодной и к применению не допускается. Отрицательные результаты поверки оформляются выдачей извещения о непригодности установленной формы в соответствии с Порядком проведения поверки средств измерений, требованиями к знаку поверки и содержанию свидетельства о поверке, утверждённому приказом Минпромторга России от 31 июля 2020 года № 2510.

ПРИЛОЖЕНИЕ А
(рекомендуемое)

Шаблон

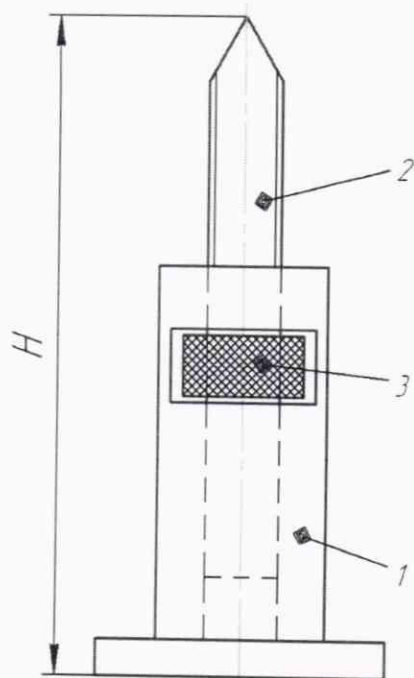
Для определения отклонения δ_2 от симметричности упоров наковальни относительно оси бойка маятника в методе Шарпи



Конструкция шаблона и его размеры являются рекомендуемыми. Размер l соответствует расстоянию в свету между упорами наковальни.

ПРИЛОЖЕНИЕ Б
(рекомендуемое)

Призма опорная



1 – корпус; *2* – винт; *3* – гайка; *H* – высота подъема

ПРИЛОЖЕНИЕ В
(рекомендуемое)

Образцы контрольные

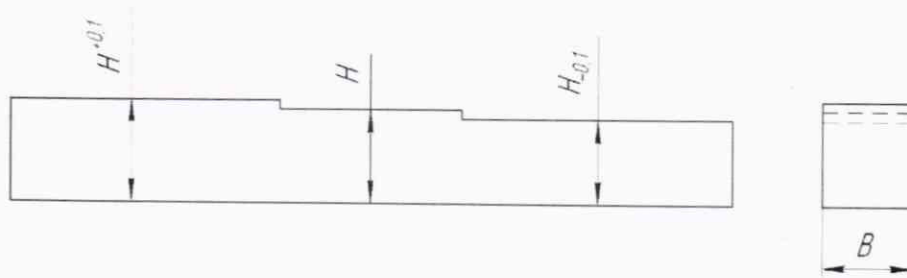


Рисунок 1 – Образец контрольный для метода Шарпи ГОСТ 9454

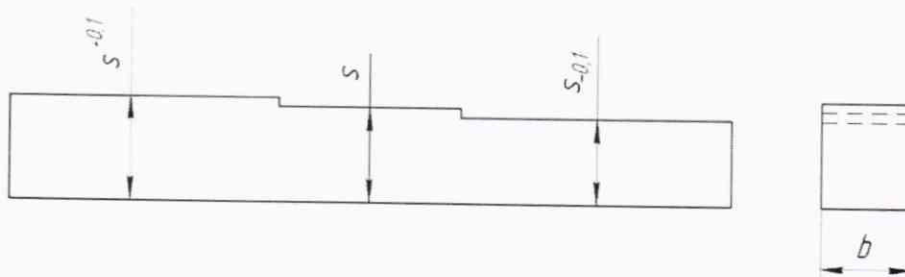


Рисунок 2 – Образец контрольный для метода Шарпи ГОСТ 4647

ПРИЛОЖЕНИЕ Г
(обязательное)

Таблица 1 – Метрологические характеристики копров РКМ-К 300 (450, 500, 800).1.C.D.

Наименование характеристики	Значение					
	300		450	500		800
Наибольший запас потенциальной энергии копра, Дж	300		450	500		800
Номинальное значение потенциальной энергии ударного маятника, Дж	150	300	450	250	500	800
Пределы допускаемого отклонения запаса потенциальной энергии ударного маятника от номинального значения, %	±0,5					
Диапазон измерений энергии, % от номинального значения	От 10 до 90					
Пределы допускаемой абсолютной погрешности измерений энергии, Дж	±1,5	±3	±4,5	±2,5	±5	±8
Потери энергии при свободном качании маятника за половину полного колебания, не более, %	±0,5					
Скорость движения ударного маятника в момент удара, м/с	5±0,5					

Таблица 2 - Метрологические характеристики копров РКМ-К 5 (50).1.C.1.

Наименование характеристики	Значение							
	5				50			
Наибольший запас потенциальной энергии копра, Дж	5				50			
Номинальное значение потенциальной энергии ударного маятника, Дж	1	2	4	5	7,5	15	25	50
Пределы допускаемого отклонения запаса потенциальной энергии ударного маятника от номинального значения, %	±0,5							
Диапазон измерений энергии, % от номинального значения	От 10 до 90							
Пределы допускаемой абсолютной погрешности измерений энергии, Дж	±0,01	±0,02	±0,04	±0,05	±0,075	±0,15	±0,25	±0,5
Потери энергии при свободном качании маятника за половину полного колебания, не более, %	±1		±0,5					
Скорость движения ударного маятника в момент удара, м/с	3±0,25				4±0,25			

Таблица 3 - Метрологические характеристики копров РКМ-К 5,5 (22).2.С.1.

Наименование характеристики	Значение				
Наибольший запас потенциальной энергии копра, Дж	5,5			22	
Номинальное значение потенциальной энергии ударного маятника, Дж	1	2,75	5,5	11	22
Пределы допускаемого отклонения запаса потенциальной энергии маятника от номинального значения, %	±0,5				
Диапазон измерения энергии, % от номинального значения	От 10 до 90				
Пределы допускаемой абсолютной погрешности измерения энергии, Дж	±0,01	±0,0275	±0,055	±0,11	±0,22
Потеря энергии при свободном качании маятника за половину полного колебания, не более, %	±1	±0,5			
Скорость движения ударного маятника в момент удара, м/с	3,5±0,25			3,5±0,25	