

УТВЕРЖДАЮ
Руководитель ЛОЕИ
ООО «ПРОММАШ ТЕСТ»



Гуря В.В.

«13» октября 2019 г.

Газоанализатор Галонайзер
Методика поверки.
МП-140/12-2019

Настоящая методика поверки распространяется на Газоанализатор Галонайзер (далее по тексту – газоанализатор), предназначены для измерения объемной доли огнегасящего вещества Хладон 13В1 в воздухе рабочей зоны.

Интервал между поверками – один год.

1 Операции поверки

1.1 При проведении поверки должны быть выполнены операции, указанные в таблице

1.

Таблица 1 - Операции поверки.

Наименование операции	Номер пункта методики поверки	Обязательность проведения	
		при первичной поверке	в процессе эксплуатации
1 Внешний осмотр	6.1	да	да
2 Опробование	6.2	да	да
3 Подтверждение соответствия программного обеспечения	6.3	да	да
4 Определение метрологических характеристик:	6.4	да	да
– определение основной погрешности;	6.4.1	да	да
– определение времени установления показаний газоанализатора.	6.4.2	да	нет

1.1 Допускается проведение периодической поверки отдельных оптических ячеек газоанализатора в соответствии с заявлением владельца газоанализатора, с обязательным указанием в свидетельстве о поверке информации об объеме проведенной поверки.

1.2 Если при проведении той или иной операции получен отрицательный результат, дальнейшая поверка прекращается.

2 Средства поверки

2.1. При проведении поверки применяют средства, указанные в таблице 2.

Таблица 2 - Средства поверки

Номер пункта методики поверки	Наименование эталонного средства измерений или вспомогательного средства поверки, номер документа, регламентирующего технические требования к средству, основные метрологические и технические характеристики
6	Измеритель влажности и температуры ИВТМ-7 М 6Д зав.№ 51464, (рег. № 15500-12), диапазон измерений температуры воздуха от -20 до +60°C, влажности от 0 до 99 %, давления от 840 до 1060 гПа
6.4	Секундомер механический СОПр, ТУ 25-1894.003-90, класс точности 2
	Азот особой чистоты сорт 2 по ГОСТ 9293-74 в баллонах под давлением
	Генераторы газовых смесей ГГС мод. ГГС-Р, ГГС-Т, ГГС-К, ГГС-03-03 (рег. № 62151-15). Диапазон коэффициента разбавления от 1 до 2550, относительная погрешность коэффициента разбавления от 0,5 до 1,5 %
	Стандартный образец состава искусственной газовой смеси на основе хладонов (ХЛ-М-2) ГСО 10550-2014 ¹⁾
	Ротаметр РМС-0,63ГУЗ-1, ГОСТ 13045-81, верхняя граница диапазона измерений объемного расхода 0,63 м ³ /ч, кл. точности 4
	Редуктор баллонный кислородный одноступенчатый БКО-50-4 по ТУ 3645-026-00220531-95
	Вентиль точной регулировки трассовый ВТР-4, диапазон рабочего давления

Номер пункта методики поверки	Наименование эталонного средства измерений или вспомогательного средства поверки, номер документа, регламентирующего технические требования к средству, основные метрологические и технические характеристики
	(0-6) кгс/см ² , диаметр условного прохода 3 мм, штуцерно-ниппельное соединение под гибкую трубу диаметром 4...8 мм
	Трубка медицинская поливинилхлоридная (ПВХ) по ТУ6-01-2-120-73, 6×1,5 мм
Примечания:	
<p>1) Допускается использование стандартных образцов состава газовых смесей (ГС), не указанных в настоящей методике поверки, при выполнении следующих условий:</p> <ul style="list-style-type: none"> - номинальное значение и пределы допускаемого отклонения содержания определяемого компонента ГС должны соответствовать указанному для соответствующей ГС из приложения А; - отношение погрешности, с которой устанавливается содержание компонента в ГС к пределу допускаемой основной погрешности поверяемого газоанализатора, должно быть не более 1/3. <p>2) все средства поверки должны иметь действующие свидетельства о поверке или аттестации, баллоны с ГС — действующие паспорта;</p> <p>3) допускается использование других средств поверки, обеспечивающих определение метрологических характеристик с требуемой точностью</p>	

3 Требования безопасности

3.1. Помещение, в котором проводят поверку, должно быть оборудовано приточно-вытяжной вентиляцией

3.2. Концентрации вредных компонентов в воздухе рабочей зоны должны соответствовать требованиям ГОСТ 12.1.005-88.

3.3. Должны выполняться требования техники безопасности для защиты персонала от поражения электрическим током согласно классу I ГОСТ 12.2.007.0-75.

3.4. Требования техники безопасности при эксплуатации ГС в баллонах под давлением должны соответствовать «Федеральным нормам и правилам в области промышленной безопасности "Правила промышленной безопасности опасных производственных объектов, на которых используется оборудование, работающее под избыточным давлением"».

3.5. К поверке допускаются лица, изучившие эксплуатационную документацию на газоанализатор и прошедшие необходимый инструктаж.

4 Условия поверки

Таблица 3. Условия поверки

температура окружающей среды, °С	20 ±5
диапазон относительной влажности окружающей среды, %	от 30 до 80
атмосферное давление, кПа	101,3 ± 4,0
мм рт.ст.	760 ±30

5 Подготовка к поверке

5.1 перед проведением поверки выполняют следующие подготовительные работы:

- выполнить мероприятия по обеспечению условий безопасности.
- проверить наличие паспортов и сроки годности ГС в баллонах под давлением.
- баллоны с ГС выдержать при температуре поверки не менее 24 ч.

- выдержать поверяемый газоанализатор и средства поверки при температуре поверки в течение не менее 2 ч.
- подготовить поверяемый газоанализатор и эталонные средства измерений к работе в соответствии с эксплуатационной документацией.

6 Проведение поверки

6.1 Внешний осмотр

6.1.1 При внешнем осмотре устанавливают соответствие газоанализатора следующим требованиям:

- соответствия комплектности требованиям раздела 1.3 руководства по эксплуатации МРАГ.А555.600РЭ;
- отсутствие внешних повреждений, влияющие на работоспособность;
- исправность органов управления.

6.1.2 Газоанализатор считают выдержавшим внешний осмотр, если он соответствует указанным выше требованиям.

6.2 Опробование

6.2.1. При опробовании проводится проверка функционирования газоанализаторов в следующем порядке:

- включают электрическое питание газоанализатора;
- выдерживают газоанализатор во включенном состоянии в течении времени прогрева;
- фиксируют показания газоанализатора.

6.2.2. Результат опробования считают положительным, если:

- во время тестирования отсутствуют сообщения об отказах;
- после окончания времени прогрева газоанализатор переходит в режим измерений;
- органы управления газоанализатора функционируют.

6.3 Подтверждение соответствия программного обеспечения

6.3.1 Подтверждение соответствия программного обеспечения (ПО) газоанализаторов проводится путем проверки соответствия ПО газоанализатора, представленного на поверку, тому ПО, которое было зафиксировано при испытаниях в целях утверждения типа.

6.3.2 Для проверки соответствия ПО выполняют следующие операции:

- проводят визуализацию идентификационных данных ПО, установленного на компьютер, в нижнем левом углу программы идентификационные данные ПО;
- сравнивают полученные данные с идентификационными данными, установленными при проведении испытаний в целях утверждения типа и указанными в описании типа на газоанализаторы.

6.3.2 Результат подтверждения соответствия ПО считают положительным, если идентификационные данные соответствуют указанным в Описании типа газоанализатора.

6.4 Определение метрологических характеристик

6.4.1 Определение основной погрешности

Определение основной погрешности газоанализатора при первичной (периодической) поверке газоанализатора проводят по каждой ячейке отдельно в следующем порядке:

- 1) Собирают схему проведения поверки, приведенную на рис.1;

- 2) Подать на вход ячейки по схеме рисунка 1 ГС (таблица А1, приложение А) с расходом $(10 \pm 0,05)$ $\text{дм}^3/\text{мин}$ в последовательности 1 – 2 – 3 – 2 – 1 – 3;
- 3) Фиксируют установившиеся значения показаний;
- 4) Значение основной абсолютной погрешности газоанализатора, в каждой точке для диапазонов измерений, указанных в приложении Б, таблицы Б1 определяют по формуле 1:

$$\Delta_i = C_i - C_i^{\text{д}} \quad (1)$$

где C_i – измеренное значение концентрации, % об.доли.
 $C_i^{\text{д}}$ – действительное значение концентрации ГС, % об.доли.

- 5) Результат определения основной погрешности газоанализатора считают положительным, если основная погрешность газоанализатора во всех точках испытаний не превышает пределов, указанных в таблице Б.1 приложения Б.

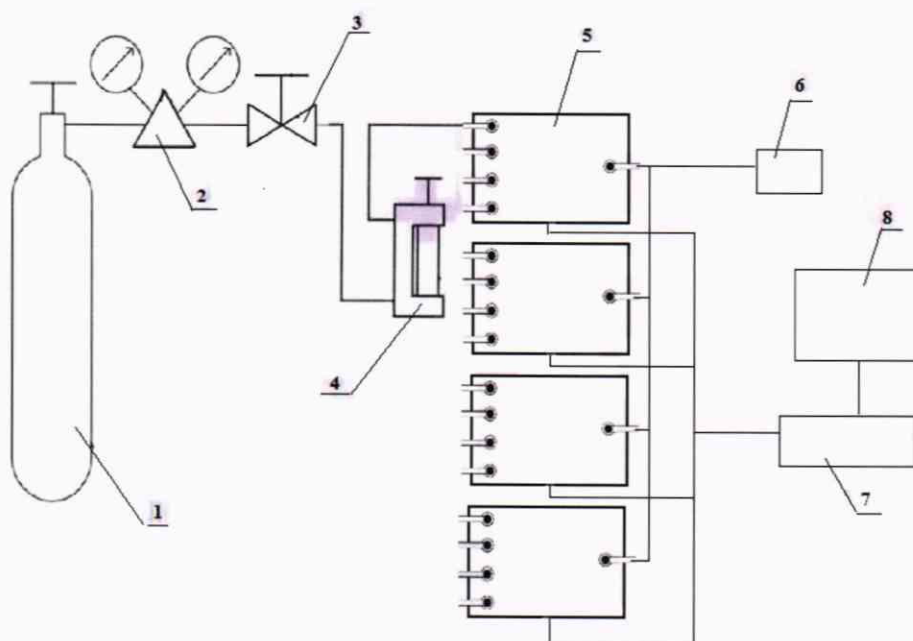


Рисунок 1 – Рекомендуемая схема подачи ГС на вход газоанализатора

1 - баллон с ГС; 2 - редуктор баллонный; 3 - вентиль точной регулировки; 4 - индикатор расхода (ротаметр); 5 - датчик; 6 – воздушный насос; 7 - блок приема и передачи сигналов; 8 - ноутбук.

6.4.2 Определение времени установления показаний допускается проводить одновременно с определением основной погрешности по п.6.4.1 при подаче ГС №1 и ГС №3 в следующем порядке:

- 1) подать на ячейку ГС №3, зафиксировать установившееся значение показаний;
- 2) рассчитать значение, равное 0,9 от показаний, полученных в п. 1);
- 3) подать на ячейку ГС №1, дождаться установления показаний (отклонение показаний от нулевых не должно превышать 0,5 в долях от пределов допускаемой основной погрешности), затем, не подавая ГС на ячейку продуть газовую линию ГС №3 в течение не менее 3 мин, подать ГС на ячейку и включить секундомер. Зафиксировать время достижения показаниями газоанализатора значения, рассчитанного на предыдущем шаге.

Результаты определения времени установления показаний считают удовлетворительными, если время установления показаний не превышает указанного в таблице Б.1 приложения Б.

7 Оформление результатов поверки

7.1 При проведении поверки оформляют протокол результатов поверки в свободной форме.

7.2 При положительных результатах поверки выдается «Свидетельство о поверке» установленной формы.

7.3. Если газоанализатор по результатам поверки признан непригодным к применению, «Свидетельство о поверке» аннулируется, выписывается «Извещение о непригодности».

Приложение А
(обязательное)

Технические характеристики ГС

Таблица А.1 – Технические характеристики ГС, используемых при поверке газоанализаторов

Определяемый компонент	Диапазон измерений определяемого компонента	Номинальное значение объемной доли определяемого компонента ГС, пределы допускаемого отклонения			Номер ПГС по реестру ГСО или источник ГС
		ГС №1	ГС №2	ГС №3	
Хладон 13В1	от 0 до 12 %	Азот	-	-	О.ч., сорт 2-й по ГОСТ 9293-74 ГСО 10550-2014
		-	6 ±10%	10,5 ±10%	

Приложение Б
(рекомендуемое)

Метрологические характеристики газоанализаторов

Таблица Б1 - Основные метрологические характеристики газоанализаторов

Определяемый компонент	Диапазоны измерений, об. доля %	Пределы допускаемой основной абсолютной погрешности, об. доля %
Хладон 13В1	от 0 до 12	± 1