

СОГЛАСОВАНО

Технический директор
ООО «НИИ «Динамика»



В. А. Герасимов

2017 г.

УТВЕРЖДАЮ

Технический директор
ООО «ИЦРМ»



М.С. Казаков

2017 г.

УСТАНОВКИ ИЗМЕРИТЕЛЬНЫЕ ДЛЯ ПРОГРУЗКИ ПЕРВИЧНЫМ ТОКОМ
РЕТОМ™-30КА

Методика поверки

БРГА.441322.025-02 МП

г. Видное
2017 г.

1 Вводная часть

1.1 Настоящая методика поверки распространяется на установки измерительные для прогрузки первичным током РЕТОМ™-30КА (далее – установки), производства ООО «НПП «Динамика», и устанавливает методы и средства их первичной и периодической поверки.

1.2 Первичная поверка проводится до ввода в эксплуатацию, а также после ремонта.

1.3 Периодическая поверка проводится в процессе эксплуатации и хранения.

1.4 Форма протокола поверки установок приведена в приложении Б.

1.5 Далее в тексте применяется только термин «поверка», под которым подразумевается поверка или калибровка.

1.6 Межповерочный интервал – 4 года.

2 Операции поверки

Поверка установок должна проводиться в объеме и последовательности, указанных в таблице 1.

Таблица 1

| Наименование операции | Обязательность проведения при поверке | | Номера пунктов методов поверки |
|--|---------------------------------------|---------------|--------------------------------|
| | первичной* | периодической | |
| Внешний осмотр | + | + | 8.1 |
| Проверка сопротивления защитного соединения | + | + | 8.2 |
| Проверка электрического сопротивления изоляции | + | + | 8.3 |
| Проверка электрической прочности изоляции | + | – | 8.4 |
| Опробование | + | + | 8.5 |
| Подтверждение соответствия программного обеспечения | + | + | 8.6 |
| Определение нормируемых метрологических характеристик: | | | 8.7 |
| – определение основных абсолютных погрешностей измерения напряжения постоянного и переменного тока | + | + | 8.7.2 |
| – определение основной абсолютной погрешности измерения силы переменного тока | + | + | 8.7.3 |
| – определение абсолютной погрешности измерения угла фазового сдвига синусоидального сигнала | + | + | 8.7.4 |
| – определение абсолютной погрешности измерения времени | + | + | 8.7.5 |
| Примечание: * - При выпуске из производства и после ремонта. | | | |

3 Средства поверки

3.1 При проведении поверки рекомендуется применять средства поверки, указанные в таблице 2.

Таблица 2

| № п/п | Наименование операции поверки | Номер пункта методики поверки | Наименование эталонных средств измерений и вспомогательного оборудования |
|-------|-------------------------------|-------------------------------|--|
| 1 | Внешний осмотр | 8.1 | Визуально |

Продолжение таблицы 2

| № п/п | Наименование операции поверки | Номер пункта методики поверки | Наименование эталонных средств измерений и вспомогательного оборудования |
|-------|--|-------------------------------|--|
| 2 | Проверка сопротивления защитного соединения | 8.2 | Миллиомметр Е6-25. Предел измерения сопротивления 200 мОм, погрешность $\pm (0,0003 \cdot X_{\text{изм}} + 0,015 \text{ мОм})$ |
| 3 | Проверка электрического сопротивления изоляции | 8.3 | Устройство измерительное электрической прочности и сопротивления изоляции РЕТОМ-6000. Предел измерения сопротивления 1000 МОм, погрешность $\pm 5 \%$ |
| 4 | Проверка электрической прочности изоляции | 8.4 | Устройство измерительное электрической прочности и сопротивления изоляции РЕТОМ-6000. Испытательное напряжение до 2 кВ, 50 Гц, 0,25 кВА, погрешность $\pm 2 \%$ |
| 5 | Опробование | 8.5 | Трансформатор тока измерительный лабораторный ТТИ-200. Диапазон первичного тока от 20 до 36000 А, $K_{\text{ном}} = 200$, погрешность $\pm 0,01 \%$. Мультиметр цифровой 34401А. Пределы измерения напряжения переменного тока 0,1; 1; 10; 100; 750 В, диапазон частоты от 10 Гц до 100 кГц, погрешность $\pm (0,06\% X_{\text{изм.}} + 0,03\% X_{\text{пред.}})$. |
| 6 | Подтверждение соответствия программного обеспечения | 8.6 | Визуально |
| 7 | Определение нормируемых метрологических характеристик | 8.7 | |
| 7.1 | Определение основных абсолютных погрешностей измерения напряжения постоянного и переменного тока | 8.7.2 | Калибратор универсальный Н4-11. Диапазон воспроизведения напряжения постоянного тока от 0,1 мВ до 600 В, погрешность $\pm (0,1\% X_{\text{изм.}} + 0,03\% X_{\text{пред.}})$ Диапазон воспроизведения напряжения переменного тока от 1 мВ до 600 В, диапазон частоты от 20 Гц до 10 кГц, погрешность $\pm (0,3\% X_{\text{изм.}} + 0,1\% X_{\text{пред.}})$. Мультиметр цифровой 34401А. Пределы измерения напряжения переменного тока 0,1; 1; 10; 100; 750 В, диапазон частоты от 10 Гц до 100 кГц, погрешность $\pm (0,06\% X_{\text{изм.}} + 0,03\% X_{\text{пред.}})$. |

Продолжение таблицы 2

| № п/п | Наименование операции поверки | Номер пункта методики поверки | Наименование эталонных средств измерений и вспомогательного оборудования |
|-------|--|-------------------------------|--|
| 7.2 | Определение основной абсолютной погрешности измерения силы переменного тока | 8.7.3 | Калибратор универсальный Н4-11. Диапазон воспроизведения силы переменного тока от 0,1 мА до 2 А, на частоте 20 Гц - 1 кГц, погрешность $\pm (0,002 \cdot X_{\text{изм}} + 0,0003 \cdot X_{\text{пред}})$ Амперметр переменного тока ЦА8500/1. Пределы измерения силы переменного тока 0,1; 0,25; 0,5; 1; 2,5 А, класс точности 0,1. Амперметр переменного тока ЦА8500/2. Пределы измерения силы переменного тока 2,5; 5; 10; 20; 50 А, класс точности 0,1. Трансформатор тока измерительный лабораторный ТТИ-200. Диапазон первичного тока от 20 до 36000 А, $K_{\text{тном}} = 200$, погрешность $\pm 0,01$ %. Трансформатор тока УТТ-5М. Диапазон первичного тока от 15 до 600 А, вторичный ток 5 А, класс точности 0,2. Мультиметр цифровой 34401А. Пределы измерения силы переменного тока 1; 3 А, диапазон частоты от 3 Гц до 5 кГц, погрешность $\pm (0,15\% X_{\text{изм.}} + 0,06\% X_{\text{пред}})$. |
| 7.3 | Определение основной абсолютной погрешности измерения угла фазового сдвига синусоидального сигнала | 8.7.4 | Комплекс программно-технический измерительный РЕТОМ-51. Госреестр № 58259-14. Прибор электроизмерительный эталонный многофункциональный «Энергомонитор 3.1 КМ». Диапазон измерения углов фазового сдвига сигналов от 0 до 360°, погрешность $\pm 0,01^\circ$ |
| 7.4 | Определение абсолютной погрешности измерения времени | 8.7.5 | Измеритель параметров реле цифровой Ф291. Пределы измерения интервалов времени 10000; 1000000 мс, погрешность $\pm [0,005 + 0,004(X_{\text{пред}}/X_{\text{изм}} - 1)]$ |

3.2 В случае отрицательного результата проверки хотя бы по одному пункту поверку прекращают, а установки считаются непригодными к применению. Поверка не производится до устранения выявленных замечаний.

3.3 Допускается проведение поверки установок с применением эталонных средств измерений и вспомогательного оборудования, не указанных в таблице 2, но обеспечивающих определение и контроль метрологических характеристик поверяемых установок с требуемой точностью.

Допускается проводить проверку электрической прочности изоляции установок до поверки. В этом случае повторные испытания по этой позиции не проводят.

3.4 Допускается проведение поверки отдельных измерительных каналов установок, в соответствии с заявлением владельца СИ, с обязательным указанием в свидетельстве о поверке информации об объеме проведенной поверки.

3.5 Допускается проведение периодической поверки нескольких диапазонов и поддиапазонов измерений (воспроизведения) установок на основе письменного заявления

владельца СИ, с обязательным указанием в свидетельстве о поверке соответствующей информации.

3.6 Применяемые при поверке установок средства измерения и испытательное оборудование должны иметь действующие свидетельства о поверке (аттестации).

4 Требования к квалификации поверителей

4.1 К проведению поверки допускают лица, имеющие документ о повышении квалификации в области поверки средств измерений электрических величин.

4.2 Поверитель должен пройти инструктаж по технике безопасности и иметь действующее удостоверение на право работы в электроустановках с напряжением до и выше 1000 В с квалификационной группой по электробезопасности не ниже III.

4.3 Перед проведением операций поверки поверителю необходимо изучить руководство по эксплуатации на данные установки.

5 Требования безопасности

5.1 При проведении поверки необходимо соблюдать требования безопасности, предусмотренные "Правилами технической эксплуатации электроустановок потребителей", "Правилами техники безопасности при эксплуатации электроустановок потребителей", ГОСТ 12.2.007.0-75, ГОСТ Р 12.1.019-2009, ГОСТ 22261-94, указаниями по безопасности, изложенными в руководстве по эксплуатации установок и технической документации на применяемые эталонные средства измерения и вспомогательное оборудование.

5.2 Средства поверки, которые подлежат заземлению, должны быть надежно заземлены. Подсоединение зажимов защитного заземления к контуру заземления должно производиться ранее других соединений, а отсоединение – после всех отсоединений.

5.3 Внешние подключения следует производить согласно схеме подключения установок при отключенных источниках тока и напряжения.

6 Условия поверки

Поверку установок следует проводить в нормальных условиях:

- температура окружающего воздуха, °С 20 ± 5
- относительная влажность воздуха, % 40–80 (без конденсации влаги)
- атмосферное давление, кПа (мм. рт. ст.) 84–106,7 (630–800)
- напряжение питающей сети $U_{пит}$, В 380 ± 38
- частота сети, Гц 50 ± 1
- отсутствие вибрации, тряски, ударов, влияющих на работу установок;
- отсутствие внешних электрических и магнитных полей, превышающих установленные нормы по электрооборудованию для измерения, управления и лабораторного применения;
- рабочее положение блоков – горизонтальное.

7 Подготовка к поверке

7.1 Перед проведением поверки необходимо выполнить следующие подготовительные работы:

– провести технические и организационные мероприятия по обеспечению безопасности проводимых работ в соответствии с действующими положениями ГОСТ 12.2.007.0-75;

– выдержать установки в условиях окружающей среды, указанных в п.6, не менее 2 ч, если они находились в климатических условиях, отличающихся от указанных в п.6;

– подготовить к работе средства измерения, используемые при поверке, в соответствии с руководствами по их эксплуатации (все средства измерений должны быть исправны).

8 Проведение поверки

8.1 Внешний осмотр

При внешнем осмотре должно быть установлено:

- наличие руководства по эксплуатации и паспорта на проверяемые установки;
- соответствие комплектности установок эксплуатационной документации;
- отсутствие повреждений, влияющих на работу установок;
- проверить энкодер и кнопки выключателей на возможность их нажатия (они должны иметь ход);
- проверить выключатель «Сеть» и переключатель «Установка тока / Работа» на возможность их переключения;
- отсутствие внутри корпуса блоков посторонних предметов или незакреплённых деталей (не должно быть постороннего шума при манипуляциях с блоками (поступательные, вращательные движения)).

Результаты испытаний считаются удовлетворительными, если выполнены все вышеуказанные требования.

8.2 Проверка сопротивления защитного соединения

Сопротивление защитного соединения блока регулировочного следует проверять между клеммой заземления и металлическими частями корпуса, которые могут оказаться под напряжением.

Сопротивление защитного соединения блоков трансформаторных следует проверять между контактом «земля» вилки сетевого шнура и металлическими частями корпуса, которые могут оказаться под напряжением.

Измерение проводить с помощью миллиомметра Е6-25.

Результаты испытаний считаются удовлетворительными, если сопротивление защитного соединения не превышает 0,1 Ом.

8.3 Проверка электрического сопротивления изоляции

Измерение сопротивления изоляции блоков проводить при выключенном питании по ГОСТ 22261-94 с помощью устройства измерительного электрической прочности и сопротивления изоляции РЕТОМ-6000 (далее по тексту – РЕТОМ-6000). Проверяемые цепи и значение испытательного напряжения приведены в таблице 3.

При проведении испытаний следует закоротить контакты внутри группы между собой:

- контакты вилки сетевого шнура (кроме контакта заземления),
- выводы розеток БТ1 и БТ2 для подключения трансформаторных блоков (кроме контактов заземления);
- контакты вилок для подключения трансформаторного блока к блоку регулировочному (кроме контакта заземления),
- входы/выходы (клеммы) в каждой группе проверяемых цепей установок.

Контакты вилок и розеток установок приведены на рисунке 1.

Результаты испытаний считаются удовлетворительными, если сопротивление изоляции не менее 20 МОм.

Таблица 3

| Электрическая цепь установки | Испытательное напряжение, В | | | |
|--------------------------------|--|-------------------|-------------------------|---|
| | для измерения электрической прочности изоляции | | | для измерения сопротивления изоляции относительно корпуса |
| | относительно корпуса | относительно сети | относительно друг друга | |
| Блок регулировочный | | | | |
| Сеть | 2200 | – | – | 1000 |
| Входы PV1 | 2200 | 2200 | – | 1000 |
| Входы PA2 | 500 | 2200 | – | 500 |
| Входы PV1, PA2 | – | – | 2200 | 1000 |
| Входы секундомера «К1» и «К2» | 2200 | 2200 | 2200 | 1000 |
| Блок трансформаторный | | | | |
| Сеть | 2200 | – | – | 1000 |
| Выходы вторичных обмоток 1 и 2 | 500 | 2200 | 500 | 500 |

Примечание – «Сеть» - контакты вилки сетевого шнура (кроме контакта заземления), розетки БТ1 и БТ2 для подключения трансформаторных блоков (кроме контактов заземления), контакты вилки для подключения блока трансформаторного к блоку регулировочному (кроме контакта заземления); «корпус» - клемма защитного заземления блока регулировочного, контакт заземления вилки для подключения блока трансформаторного к блоку регулировочному.

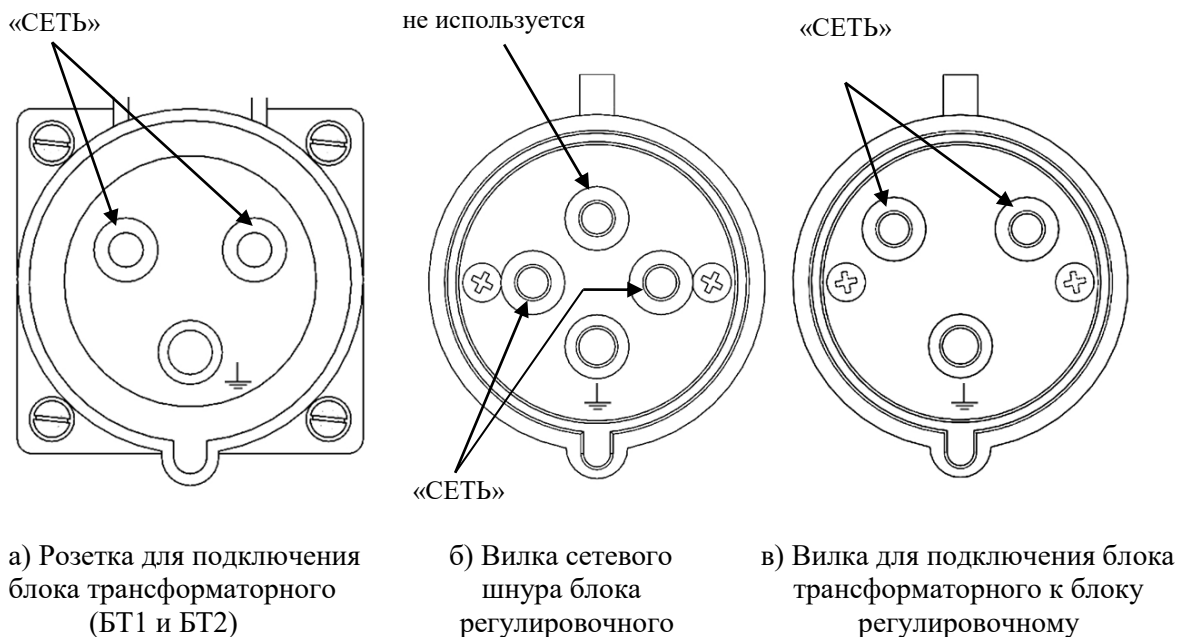


Рисунок 1 - Контакты вилок и розеток установок

8.4 Проверка электрической прочности изоляции

Проверку электрической прочности изоляции проводить при выключенном питании по ГОСТ 22261-94 с помощью РЕТОМ-6000 при подключенном к установкам сетевом шнуре. Сетевой выключатель установок должен находиться в положение «Вкл».

Проверяемые цепи и значения испытательного напряжения приведены в таблице 3.

При проведении испытаний следует закоротить контакты внутри группы между собой:

- контакты вилки сетевого шнура (кроме контакта заземления),
- выводы розеток БТ1 и БТ2 для подключения трансформаторных блоков (кроме контактов заземления);
- контакты вилок для подключения трансформаторного блока к блоку регулировочному (кроме контакта заземления),
- входы/выходы (клеммы) в каждой группе проверяемых цепей установок.

Контакты вилок и розеток установок приведены на рисунке 1.

Результаты испытаний считаются удовлетворительными, если во время испытаний не произошло пробоя или перекрытия изоляции.

8.5 Опробование

Перед проверкой установок необходимо ознакомиться с руководством по эксплуатации установок БРГА.441322.025 РЭ.

8.5.1 При опробовании проверяется работоспособность регулировочных и трансформаторных блоков установок в соответствии с руководством по эксплуатации БРГА.441322.025 РЭ.

8.5.2 При наличии двух трансформаторных блоков опробование проводить поочередно для каждого трансформаторного блока.

При подготовке к работе необходимо выполнить следующие действия:

- установить регулировочный и трансформаторные блоки (1 или 2 в зависимости от комплекта поставки) на приборной передвижной стойке СПП-30КА-3;
- закрепить регулировочный и трансформаторные блоки с помощью ремней крепления (из комплекта стойки СПП-30КА-3);
- произвести заземление блока регулировочного;
- подключить трансформаторный блок к регулировочному блоку;
- подключить пульт дистанционного управления к блоку регулировочному (разъем расположен на задней панели блока).

ПРИМЕЧАНИЕ - Работа установок связана с выдачей больших токов, которые генерируют электромагнитные поля, вредные для здоровья человека при продолжительном воздействии. Поэтому, при выдаче тока в течение 1 с и более, при запуске и отключении тока следует использовать пульт дистанционного управления и находиться при этом на расстоянии 3 – 5 м от схемы испытания.

Внимание!

После включения установок загорается экран (информационный индикатор) измерителя. В течение некоторого времени после включения на табло отображается номер установок и версия программного обеспечения, согласно руководству по эксплуатации БРГА.441322.025 РЭ

Информационный индикатор может работать в двух режимах: режиме измерения и режиме работы с меню.

В режиме работы с меню индикатор отображает несколько строк с пунктами меню. В нижней строке отображается значение параметра выделенного меню. С помощью энкодера осуществляется переход по пунктам меню вверх и вниз. Нажатие на энкодер осуществляет переход к выбору параметра выделенного пункта меню. Выбор параметра осуществляется вращением энкодера. Подтверждение выбора осуществляется нажатием на энкодер.

8.5.3 Проверка выходного напряжения холостого хода

Проверку выходного напряжения холостого хода проводить при помощи двух мультиметров цифровых 34401А (далее по тексту - Agilent 34401А) по схеме, приведенной на рисунке 2 в следующей последовательности:

- подключить вилку регулировочного блока к розетке, входящей в состав ЗИП и подключенной к сети питания 380 В согласно Приложению В;
- перевести переключатель «Установка тока/Работа» – в положение «Работа»;
- включением автоматического выключателя «СЕТЬ» установок подать напряжение питания 380 В;
- длительным нажатием на энкодером «Управление» зайти в меню;
- прокручивая энкодер, перейти к пункту меню «Время выдачи», установить время выдачи «5 с»;
- перейти к пункту меню «Номер схемы», выбрать схему «1»;
- перейти к пункту меню «Ступени», выбрать ступень «8/8»;
- нажать «Сброс» для выхода из меню;
- нажать «Пуск»;
- одновременно зафиксировать показания на вольтметре PV1 (U_1) и PV2 (U_2), предварительно убедившись, что напряжение на вольтметре PV1 стабильно;
- найти расчетное значение напряжения на вольтметре PV2 по формуле:

$$U_{2 \text{ расч.}} = U_1 / K_T, \quad (1),$$

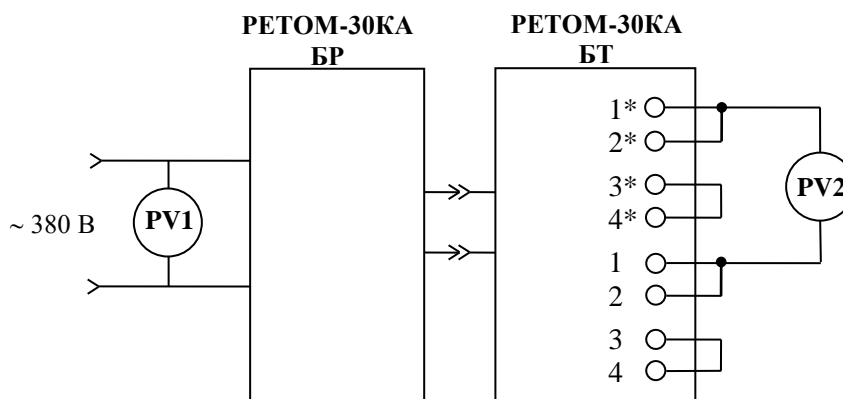
где K_T - коэффициент трансформации. Для схемы, приведенной на рисунке 2, $K_T = 95$ (в соответствии с руководством по эксплуатации на установки БРГА. 441322.025 РЭ);

- должно выполняться неравенство:

$$(U_{2 \text{ расч.}} - 1 \%) \leq U_2 \leq (U_{2 \text{ расч.}} + 1 \%) \quad (2);$$

- перевести выключатель «СЕТЬ» в положение «Выкл».

Если неравенство (2) не выполняется, повторить проверку, предварительно убедившись, что напряжение сети стабильно.



где PV1 и PV2 - Agilent 34401А

Рисунок 2 - Проверка выходного напряжения холостого хода

Результаты проверки считаются положительными, если выполняется неравенство (2).

8.5.4 Проверка выходного тока

Проверку выходного тока проводить при помощи трансформатора тока измерительного лабораторного ТТИ-200 (далее по тексту - ТТИ-200) и Agilent 34401A по схеме, приведенной на рисунке 3 в следующей последовательности:

- включением автоматического выключателя «СЕТЬ» подать напряжение питания 380 В;
- перевести переключатель «Установка тока/Работа» – в положение «Установка тока»;
- нажатием на энкодер «Управление» зайти в меню;
- в пункте меню «Номер схемы» выбрать номер схемы «1», для подтверждения выбора нажать на энкодер;
- перейти к пункту меню «Время выдачи» и установить «1 с» - 1 секунду, для подтверждения выбора нажать на энкодер;
- перейти к пункту меню «Настройки», нажать на энкодер и в подменю «Работа» выбрать режим испытания: «Автомат», для подтверждения выбора нажать на энкодер;
- перевести индикатор в режим измерения, нажав два раза на кнопку «Сброс»;
- настроить Agilent 34401A (последовательность действий указана в примечании ниже);

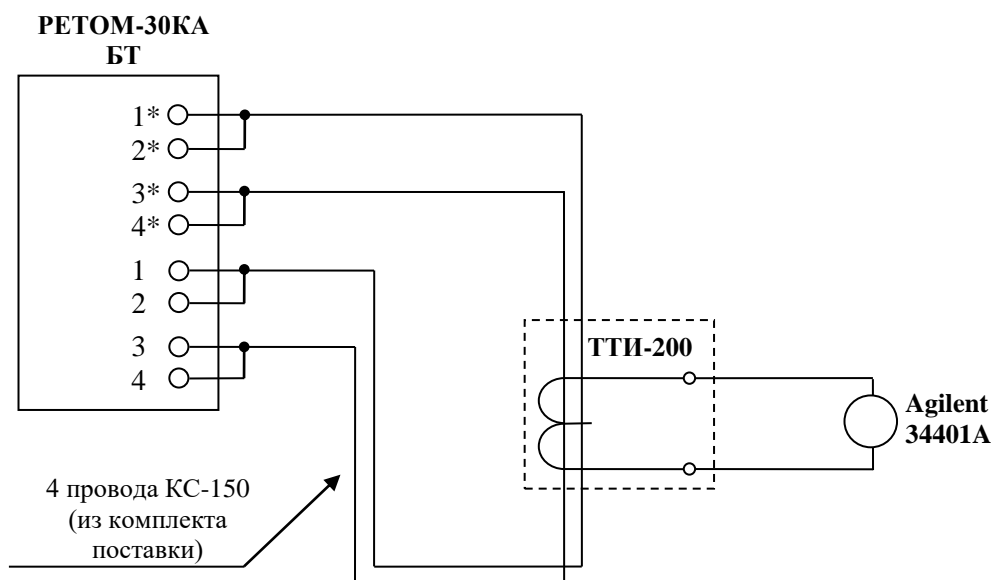


Рисунок 3 - Проверка выходного тока

- нажать кнопку «ПУСК/СТОП» (кнопка доступна как на лицевой панели блока регулировочного, так и на пульте дистанционного, входящем в комплект поставки). После процедуры размагничивания магнитопроводов установки, будет произведена подача на испытуемый объект короткого импульса тока. Индикатор будет показывать значение устанавливаемого тока;

- вращать ручку энкодера для увеличения или уменьшения тока, пока не будет достигнут устанавливаемый выходной ток ≈ 300 А. Число грубых и точных ступеней тока отображается при этом в правом нижнем углу индикатора;

- нажать кнопку «СТОП»;
- установить переключатель «Установка тока/Работа» в положение «Работа»;
- нажать кнопку «ПУСК»;
- убедиться по показаниям амперметра, что значение выдаваемого тока укладывается в допустимый диапазон с погрешностью не более ± 10 %;
- нажать кнопку «Сброс»;
- при наличии двух трансформаторных блоков отключить первый блок, подключить второй и по аналогии провести измерения;
- разобрать схему.

ПРИМЕЧАНИЕ: Для того чтобы измерить выходной переменный ток установок, необходимо установить следующие настройки для Agilent 34401A:

- выбрать режим измерения переменного тока поочередным нажатием кнопок «Shift» и «AC I»;
- чтобы зайти в «TRIG MENU» необходимо нажать на кнопку «Shift», далее «Recall» - 3 раза;
- далее поочередно нажать на кнопки «√» «>», чтобы выбрать режим «TRIG DELAY» - задержка запуска, и перейти к его параметрам нажатием кнопки «√»;
- для установки нулевой задержки нажать кнопку «<», при этом на экране начинает мигать параметр «mSEC», нажать два раза на кнопку «√», на экране появляется параметр «ZERO DELAY», выбрать его нажатием кнопки «Enter»;
- чтобы при каждом измерении показания фиксировались, необходимо на индикаторе прибора выбрать функцию удерживания показаний, для этого поочередно нажать на кнопки: «Shift» и «Hold»;
- далее поочередно нажать на кнопки «Shift», «Recall» и «√» для возможности выбора полосы чувствительности;
- убедиться, что по умолчанию выбрано значение «0,1 PERCENT», что равно 0,1 %;
- для подтверждения выбора нажать кнопку «Enter».

Результаты проверки считаются положительными, если значения выдаваемого тока установок укладываются в допустимый диапазон с погрешностью не более $\pm 10\%$.

8.6 Подтверждение соответствия программного обеспечения

Встроенное программное обеспечение (далее по тексту – ПО) подтверждается определением идентификационного наименования и версии ПО платы измерителя.

Для определения идентификационного наименования и номера версии встроенного ПО платы измерителя проверяют информацию, отображаемую на табло установок (Меню → Установки → Версия ПО).

Результат определения идентификационного наименования считают положительным, если идентификационное наименование и номер версии программного обеспечения платы измерителя соответствует данным, указанным в таблице А.3 Приложения А.

8.7 Определение нормируемых метрологических характеристик

8.7.1 Общие указания при определении нормируемых метрологических характеристик установок

Для проведения поверки установок необходимо ознакомиться с руководством по эксплуатации установок БРГА.441322.025 РЭ.

Проверяемые параметры и режимы измерений выбираются согласно руководству по эксплуатации БРГА.441322.025 РЭ.

8.7.1.1 Общие сведения и указания

Описание и принцип действия основных измерительных узлов установок приведены в руководстве по эксплуатации БРГА.441322.025 РЭ.

Измерители силы переменного тока и напряжения переменного / постоянного тока работают в режиме среднеквадратичного измерения (True RMS).

Определение погрешностей измерения напряжения и силы электрического тока, угла фазового сдвига, интервала времени проводят методом непосредственного сличения путем сопоставления показаний эталонного средства измерения с показаниями измерителей установок.

Определение погрешности следует проводить по схемам, приведенным в п. 8.7.2 -8.7.5 в контрольных (проверяемых) точках, соответствующих таблицам Б.1 – Б.6 Приложения Б.

Частота входных сигналов (50 ± 2) Гц. Режимы измерений установлены в 8.7.2 - 8.7.6.

Результаты измерений заносят в протокол поверки, форма которого приведена в Приложении Б.

Допускаемые значения в контрольных (проверяемых) точках для определения основной погрешности приведены в таблицах Б.1-Б.6 Приложения Б.

***Примечание** - Ввиду дискретного характера задания измеряемого параметра допускается устанавливать его величину настолько близкой к рекомендуемой, насколько позволяет задатчик.*

8.7.1.2 Описание пункта меню «Поверка»

Для удобства проведения поверки установок в меню имеется пункт «Поверка». Вход в меню осуществляется длительным нажатием на энкодер «Управление», далее прокручиванием энкодера выбирается пункт «Настройки», выбор подтверждается нажатием на энкодер. Снова прокручивая энкодер выбрать пункт «Поверка», нажать на энкодер.

Последовательность проверок в указанном пункте меню соответствует последовательности, приведенной в настоящей методике. Поверка начинается с определения допускаемой абсолютной погрешности измерения напряжения постоянного тока и на информационном индикаторе отображено «Поверка PV».

8.7.2 Определение основных абсолютных погрешностей измерения напряжения постоянного и переменного тока

Определение основных абсолютных погрешностей измерения напряжения постоянного и переменного тока проводить по схеме, приведенной на рисунке 4 при помощи калибратора универсального Н4-11 (далее по тексту - Н4-11) и Agilent 34401А в следующей последовательности:

- 1) подключить установку к сети 380 В, 50 Гц, установить выключатель «СЕТЬ» в положение "Вкл";
- 2) на блоке регулировочном перевести переключатель «Установка тока/Работа» в режим «Работа»;
- 3) в меню выбрать режим «Поверка», в соответствии с п. 8.7.1.2;
- 4) убедиться, что на информационном индикаторе указана информация о выбранном пределе измерения: «Предел 2,5 В» и рекомендуемые значения напряжения для проведения поверки «Проверяемые точки: 0,25 В 1,5 В 2,4 В»;
- 5) с Н4-11 поочередно подать на вход установки рекомендуемые значения напряжения постоянного тока, указанные на информационном индикаторе;
- 6) произвести измерения напряжения постоянного тока при помощи установок;
- 7) показания установок и Agilent 34401А занести в протокол (таблица Б.1 Приложения Б);
- 8) с Н4-11 подать на вход установки рекомендуемые значения напряжения переменного тока, указанные на информационном индикаторе;
- 9) произвести измерения напряжения переменного тока при помощи установок;
- 10) показания установок и Agilent 34401А занести в протокол (таблица Б.2 Приложения Б);
- 11) для перехода к следующему пределу нажать на энкодер «Управление»;
- 12) аналогично провести измерения напряжения постоянного и переменного тока для пределов 25 В, 250 В и 500 В;
- 13) показания установок и Agilent 34401А занести в протокол (таблицы Б.1 и Б.2 Приложения Б).

Результаты считаются положительными, если полученные значения погрешностей не превышают приведенных в Приложении А.

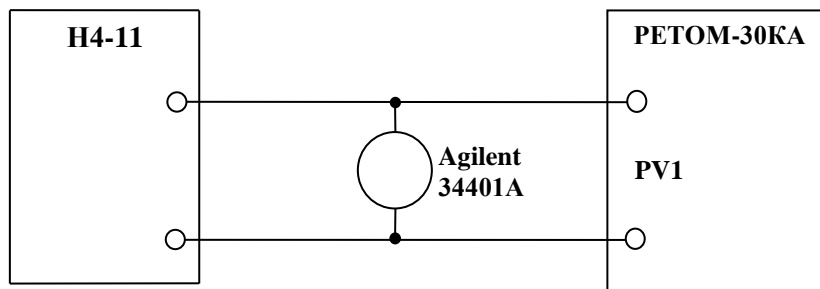


Рисунок 4 – Схема определения основной абсолютной погрешности измерения напряжения постоянного и переменного тока

8.7.3 Определение основной абсолютной погрешности измерения силы переменного тока

Определение погрешности по п. 8.7.3.1 проводится до 15 кА при наличии одного блока трансформаторного и до 30 кА при наличии двух трансформаторных блоков.

8.7.3.1 Определение основной абсолютной погрешности измерения силы переменного тока измерителем первичного тока РА1.

8.7.3.1.1 Определение основной абсолютной погрешности измерения силы переменного тока измерителем первичного тока РА1 (до 500 А)

Определение погрешности проводить по схеме, приведенной на рисунке 5 при помощи ТТИ-200 и Agilent 34401A в следующей последовательности:

1) настроить Agilent 34401A (последовательность действий указана в примечании п. 8.5.4);

2) продолжая работу в режиме «Проверка» нажать на энкодер «Управление», при этом на информационном индикаторе установок отобразится «Проверка РА1» и ступень выдачи тока «Режим 1/2 0,45 кА»;

3) для проведения измерения выдаваемого тока нажать кнопку «ПУСК» (кнопка доступна как на лицевой панели блока регулировочного, так и на пульте дистанционном, входящем в комплект поставки);

4) показания установок и Agilent 34401A (умноженного на коэффициент трансформации ТТИ-200) занести в протокол (таблица Б.4 Приложения Б).

Результаты считаются положительными, если полученные значения погрешностей не превышают приведенных в приложении А.

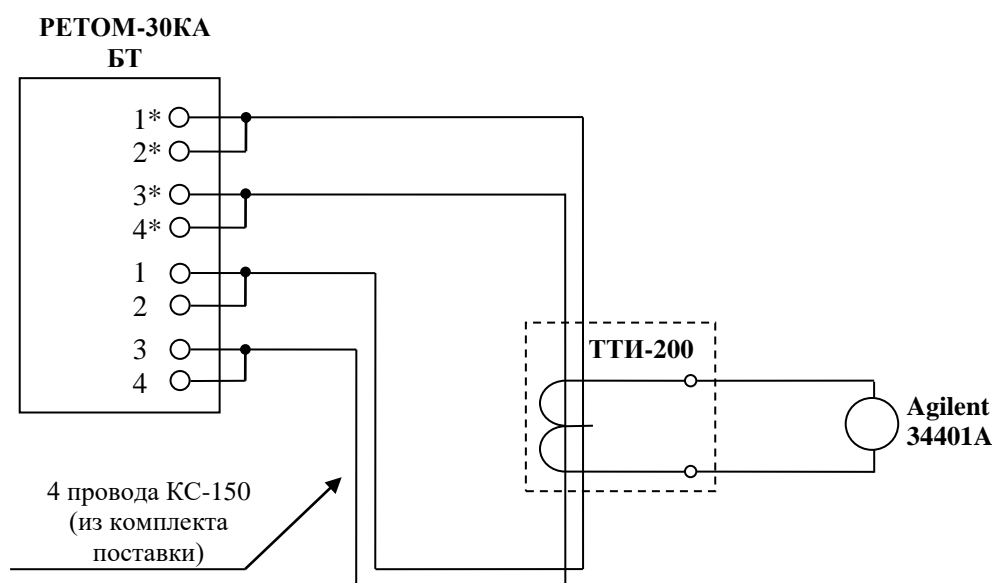


Рисунок 5 – Схема определения абсолютной погрешности измерения силы переменного тока измерителем первичного тока РА1 (до 500 А)

8.7.3.1.2 Определение основной абсолютной погрешности измерения силы переменного тока измерителем первичного тока РА1 (св. 500 А до 15 кА)

Определение погрешности проводить по схеме, приведенной на рисунке 6 при помощи ТТИ-200, трансформатора тока УТТ-5М (далее по тексту - УТТ-5М) и Agilent 34401A в следующей последовательности:

1) настроить Agilent 34401A (последовательность действий указана в примечании п. 8.5.4);

2) продолжая работу в режиме «Проверка» нажать на энкодер «Управление», при этом на информационном индикаторе установок отобразится следующая ступень выдачи тока - «Режим 1/4 1,0 кА»;

3) для проведения измерения выдаваемого тока нажать кнопку «ПУСК» (кнопка доступна как на лицевой панели блока регулировочного, так и на пульте дистанционном, входящем в комплект поставки);

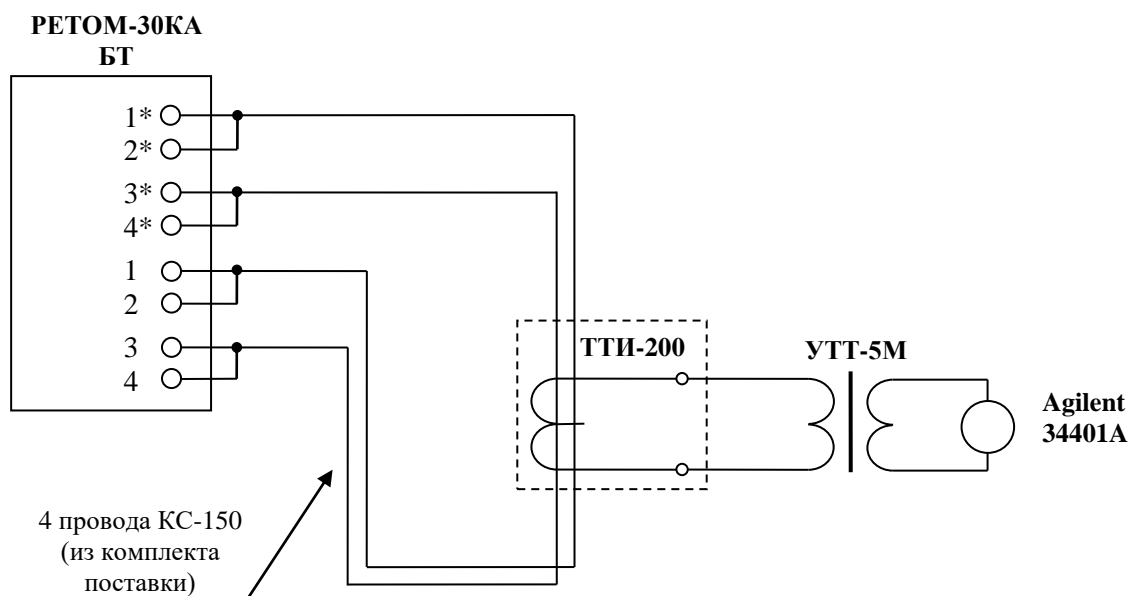
4) показания установок и Agilent 34401A (уможенного на коэффициент трансформации ТТИ-200 и УТТ-5М) занести в протокол (таблица Б.4 Приложения Б).

5) нажать на энкодер «Управление», перейти к следующей ступени;

6) аналогично провести измерения для ступеней выдачи тока «1/7 1,8 кА», «2/3 2,8 кА», «3/6 5,5 кА», «8/7 14,7 кА»;

7) показания установок и Agilent 34401A (уможенного на коэффициент трансформации ТТИ-200 и УТТ-5М) занести в протокол (таблица Б.4 Приложения Б).

Результаты считаются положительными, если полученные значения погрешностей не превышают приведенных в приложении А.



Для УТТ-5М: $k_T = 30$ при Изм от 500 А до 15 кА

Рисунок 6 – Схема определения основной абсолютной погрешности измерения силы переменного тока измерителем первичного тока РА1 (св. 500 А до 15 кА)

ВНИМАНИЕ! Для предотвращения выхода из строя мультиметра Agilent 34401A следует выбрать соответствующий k_T (коэффициент трансформации) УТТ-5М - намотать такое количество витков, чтобы выходной ток с трансформатора УТТ-5М был меньше 3 А.

8.7.3.1.3 Определение основной абсолютной погрешности измерения силы переменного тока измерителем первичного тока РА1 (св. 15 кА до 24 кА)

Определение погрешности проводить по схеме, приведенной на рисунке 7 при помощи ТТИ-200, УТТ-5М и Agilent 34401А в следующей последовательности:

1) настроить Agilent 34401А (последовательность действий указана в примечании п. 8.5.4);

2) продолжая работу в режиме «Проверка» нажать на энкодер «Управление», при этом на информационном индикаторе установок отобразится следующая ступень выдачи тока - «Режим 8/8 22,5 кА»;

3) для проведения измерения выдаваемого тока нажать кнопку «ПУСК» (кнопка доступна как на лицевой панели блока регулировочного, так и на пульте дистанционном, входящем в комплект поставки);

4) показания установок и Agilent 34401А (умноженного на коэффициент трансформации ТТИ-200 и УТТ-5М) занести в протокол (таблица Б.4 Приложения Б).

Результаты считаются положительными, если полученные значения погрешностей не превышают приведенных в приложении А.

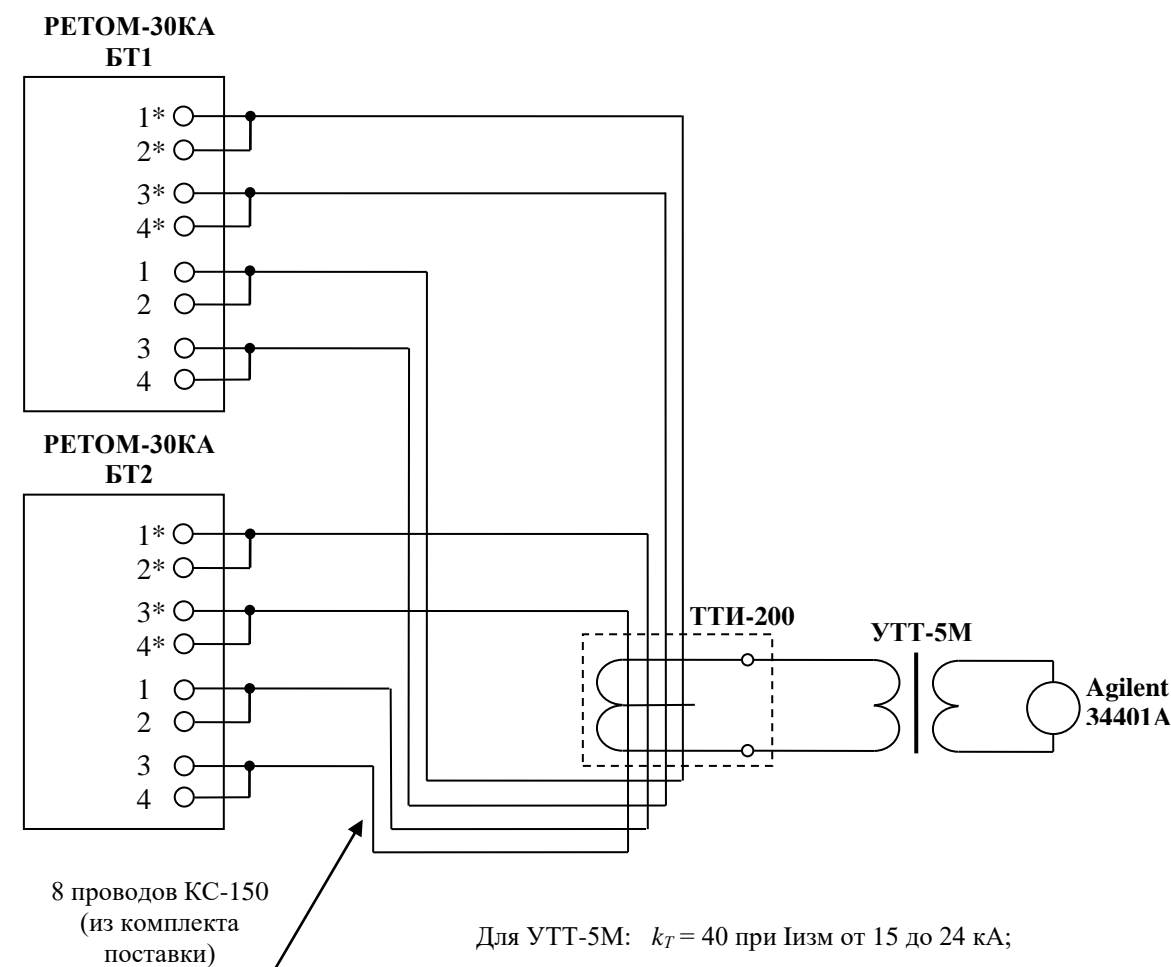


Рисунок 7 – Схема определения основной абсолютной погрешности измерения силы переменного тока измерителем первичного тока РА1 (св. 15 кА до 24 кА)

8.7.3.1.4 Определение основной абсолютной погрешности измерения силы переменного тока измерителем первичного тока РА1 (св. 24 кА)

Определение проводить по схеме, приведенной на рисунке 8 при помощи ТТИ-200, УТТ-5М и Agilent 34401A в следующей последовательности:

1) настроить Agilent 34401A (последовательность действий указана в примечании п. 8.5.4);

2) продолжая работу в режиме «Проверка» нажать на энкодер «Управление», при этом на информационном индикаторе установок отобразится следующая ступень выдачи тока - «Режим 8/8 30 кА»;

3) для проведения измерения выдаваемого тока нажать кнопку «ПУСК» (кнопка доступна как на лицевой панели блока регулировочного, так и на пульте дистанционном, входящем в комплект поставки);

4) показания установок и Agilent 34401A (умноженного на коэффициент трансформации ТТИ-200 и УТТ-5М) занести в протокол (таблица Б.4 Приложения Б).

Результаты считаются положительными, если полученные значения погрешностей не превышают приведенных в приложении А.

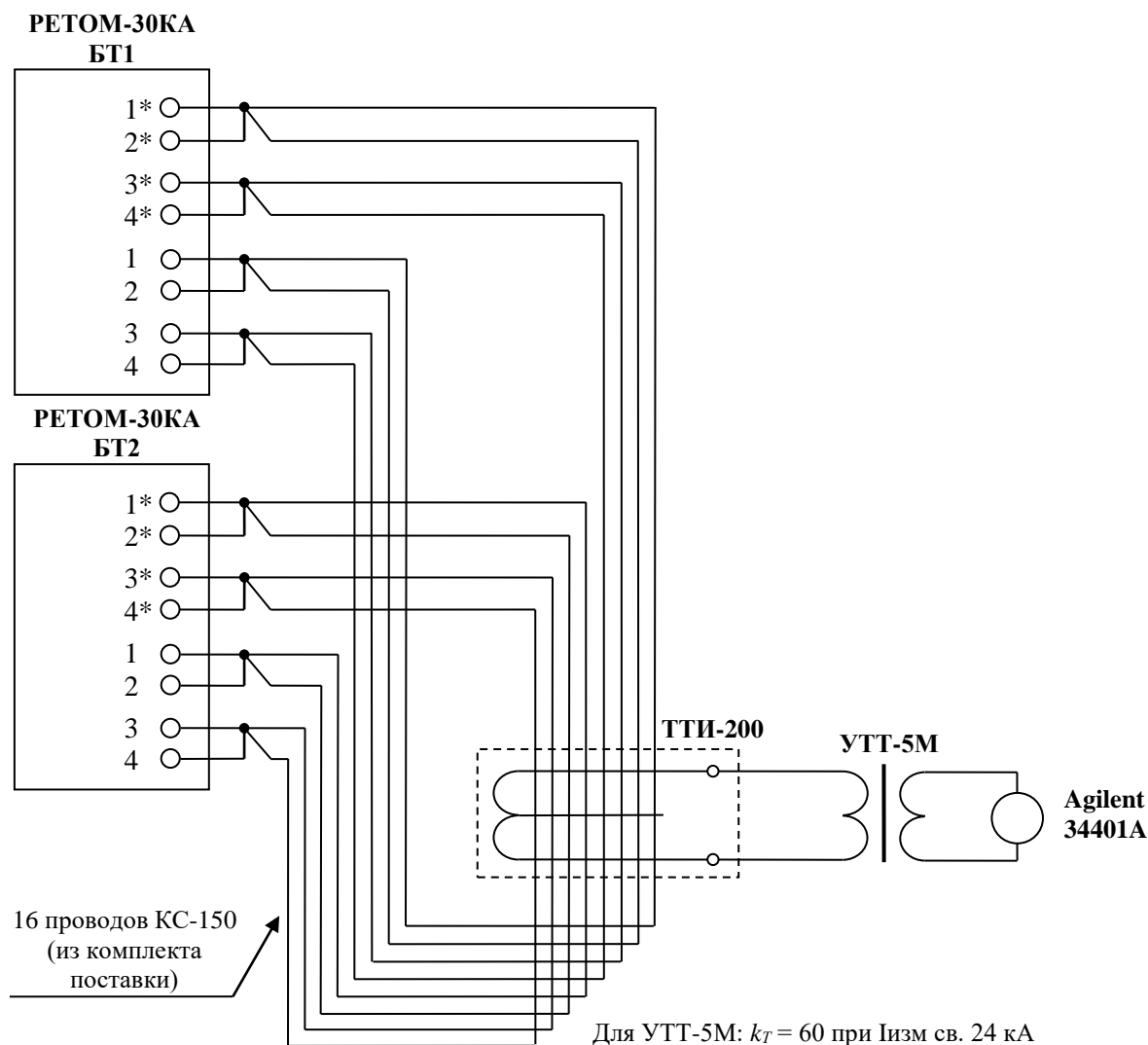
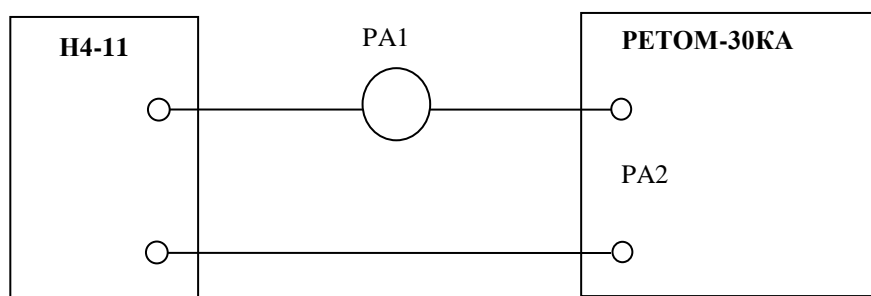


Рисунок 8 – Схема определения основной абсолютной погрешности измерения силы переменного тока измерителем первичного тока РА1 (св. 24 кА)

8.7.3.2 Определение основной абсолютной погрешности измерения силы переменного тока измерителем вторичного тока РА2.

Определение погрешности проводить по схеме, приведенной на рисунке 9, при помощи Н4-11 и амперметра цифрового ЦА8500 (далее по тексту - ЦА8500) в следующей последовательности:

- 1) продолжая работу в режиме «Поверка» нажать на энкодер «Управление», при этом на информационном индикаторе установок отобразится «Поверка РА2 (50 Гц)»;
 - 2) убедиться, что на информационном индикаторе указана информация о выбранном пределе измерения: «Предел 2А» и рекомендуемые значения тока для проведения проверки «Поверяемые точки: 0,2А 0,5А 1А 1,9А»;
 - 3) при помощи Н4-11 подать на вход установки рекомендуемые значения силы переменного тока, указанные на информационном индикаторе;
 - 4) произвести измерения силы переменного тока при помощи установок;
 - 5) показания ЦА8500 и установок занести в протокол (таблица Б.3 Приложения Б);
 - 6) для перехода к следующему пределу нажать на энкодер «Управление»;
 - 7) аналогично провести измерения для предела 20 А;
 - 8) показания установок и ЦА8500 занести в протокол (таблица Б.3 Приложения Б).
- Результаты считаются положительными, если полученные значения погрешностей не превышают приведенных в приложении А.



РА1 - амперметр переменного тока:
для диапазона от 0 до 2,5 А - ЦА8500/1;
для диапазона св. 2,5 А - ЦА8500/2

Рисунок 9 – Схема определения основной абсолютной погрешности измерения силы переменного тока измерителем вторичного тока РА2

Примечание – Допускается проводить определение погрешности без амперметра РА1 при использовании высокоточного калибратора силы переменного тока.

8.7.4 Определение абсолютной погрешности измерения угла фазового сдвига синусоидального сигнала

Определение абсолютной погрешности измерения угла сдвига фаз проводить между РА2 и РV1 по схеме, приведенной на рисунке 10 при помощи прибора электроизмерительного эталонного многофункционального Энергомонитор-3.1КМ (далее по тексту - Энергомонитор-3.1КМ) и комплекса программно-технического измерительного РЕТОМ-51 (далее по тексту - РЕТОМ-51) в следующей последовательности:

- 1) продолжая работу в режиме «Поверка» нажать на энкодер «Управление», при этом на информационном индикаторе установок отобразится «Поверка Ф РV-РА2» и рекомендуемые значения углов фазового сдвига для проведения проверки «Поверяемые точки: -90 0 90 180»;
- 2) с РЕТОМ-51 подать значение переменного тока 5 А и напряжение переменного тока 5 В с заданным углом сдвига фаз в соответствии рекомендациями на информационном индикаторе;

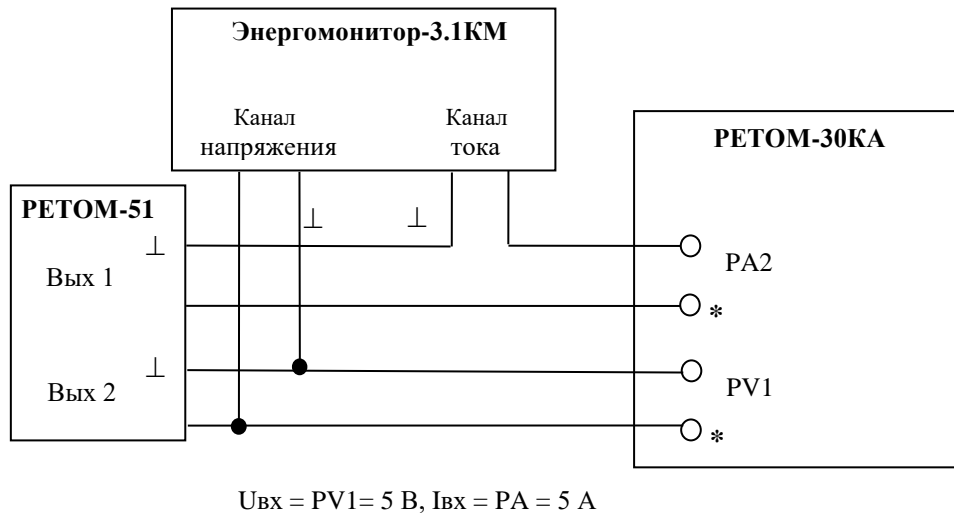


Рисунок 10 – Схема определения угла сдвига фаз между PA2 и PV1

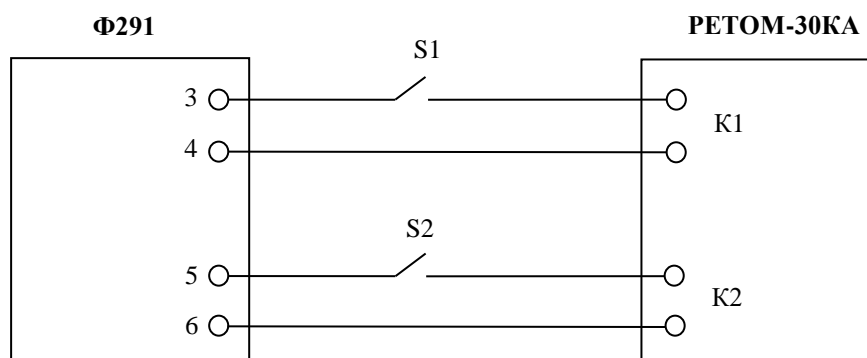
- 3) измерить полученные значения при помощи установок и Энергомонитор-3.1КМ;
- 4) показания установок и Энергомонитор-3.1КМ занести в протокол (таблица Б.5 Приложения Б);

Результаты считаются положительными, если полученные значения погрешностей не превышают приведенных в приложении А.

8.7.5 Определение абсолютной погрешности измерения интервалов времени

Определение погрешности измерения временных интервалов проводится при помощи измерителя параметров реле цифрового Ф291 (далее по тексту – Ф291) в следующей последовательности:

- 1) собрать схему задатчика, приведенную на рисунке 11;
- 2) продолжая работу в меню «Проверка» нажать на энкодер «Управление», при этом на информационном индикаторе установок отобразится «Проверка t»;
- 3) замыканием тумблеров S1 и S2 (сначала S1, затем S2), контролируя показания при помощи Ф291, задавать интервалы времени согласно таблице Б.6 приложения Б протокола поверки);
- 4) одновременно подать от Ф291 на установки команды пуска/останова в соответствии с таблицей Б.6 приложения Б;
- 5) сравнить показания установок и Ф291;
- 6) для сброса показаний нажать кнопку «Сброс»;
- 7) показания установок и Ф291 занести в протокол (таблица Б.6 приложения Б);



S1, S2 – тумблер с двумя группами контактов с малой разновременностью срабатывания контактов

Рисунок 11 – Схема задатчика временных интервалов

Результаты считаются положительными, если полученные значения погрешностей не превышают приведенных в приложении А.

Примечания

1 Режим работы Ф291: переключатель РЕЖИМ 1 – включено; переключатель РАЗН. – включено; переключатель КНТ – включено; переключатель 100 – включено при измерении секундных интервалов.

2 До определения погрешности проверить одновременность работы групп контактов S1, S2 и учесть это значение при расчете границ, приведенных в таблице Б.6 протокола поверки.

9 Обработка результатов измерений

9.1 В Приложении Б приведена рекомендуемая форма протокола поверки для случая, когда в качестве эталонного средства измерения используется стрелочный прибор (контролируемая точка выставляется по стрелке). При этом допустимые границы показаний поверяемых установок рассчитываются относительно показаний эталонного средства измерения.

Если в качестве эталонного средства измерения используется цифровой прибор, то в этом случае контролируемая точка выставляется по показаниям поверяемых установок, показания же эталонного средства измерения (действительное значение) до выполнения измерения неизвестны. Поэтому, в этом случае, после проведения измерений необходимо пересчитать по формулам, приведенным в 9.3, границы допустимых показаний поверяемых установок относительно действительных значений (полученных показаний эталонного средства измерения). В протокол поверки необходимо вписать новые полученные границы, и оценивать показания поверяемых установок уже относительно них.

9.2 Определение допустимых показаний поверяемых установок при измерении тока, напряжения, угла фазового сдвига и временных интервалов

9.2.1 Абсолютная погрешность измерений напряжения, силы тока, угла фазового сдвига, временных интервалов определяется по формуле:

$$\Delta = X_{изм} - X_{\delta}, \quad (1)$$

где: X_{δ} – действительное значение задаваемой величины (показания эталонного средства измерения);

$X_{изм}$ – измеренное значение задаваемой величины (показания поверяемой установки).

9.2.2 Для каждой проверяемой точки вычисляют значения граничных показаний поверяемых установок по формулам:

а) при измерении напряжения, силы тока

$$X_i^{ниж} = X_{\delta i} - \Delta_i^{\text{допуск}}; \quad X_i^{\text{верх}} = X_{\delta i} + \Delta_i^{\text{допуск}};$$
$$\Delta_i^{\text{допуск}} = aX_{изм.i} + bX_{\kappa};$$

б) при измерении времени, угла фазового сдвига

$$X_i^{ниж} = X_{\delta i} - \Delta_i^{\text{допуск}}; \quad X_i^{\text{верх}} = X_{\delta i} + \Delta_i^{\text{допуск}};$$
$$\Delta_i^{\text{допуск}} = b$$

где: $X_i^{ниж}$, $X_i^{\text{верх}}$ – соответственно нижняя и верхняя граница допускаемых показаний значения величины параметра i -ой проверяемой точки;

$\Delta_i^{\text{допуск}}$ – предел допускаемой абсолютной погрешности измерения проверяемого параметра в i -ой проверяемой точке (по паспорту);

$X_{\delta i}$ – действительное значение величины проверяемого параметра в i -ой проверяемой точке (показания эталонного средства измерения);

a , b – коэффициенты, определяющие погрешность (указаны в таблицах Приложения Б);

X_{κ} – конечное значение диапазона измерений (предел измерений);

$X_{изм.i}$ – измеренное значение параметра в i -ой проверяемой точке (показания поверяемой установки).

9.3 Поверяемыми установками регистрируют значение X_i , соответствующее максимальному отклонению от установленного значения проверяемой точки (наблюдают 4-5 показаний), при этом следует отбросить явно ошибочные измерения случайного характера, не связанные с систематической погрешностью.

Если по результатам измерений по 8.7.2-8.7.6 выполняется одно (любое) из неравенств:

$$X_{изм} < X_i^{ниж} \quad \text{или} \quad X_{изм} > X_i^{верх},$$

где, $X_i^{ниж}$, $X_i^{верх}$ – см. 9.2.2,

установки бракуют. В противном случае заносят данные в протокол по форме, приведенной в Приложении Б, и переходят к следующей проверяемой точке.

Если хотя бы в одной из проверяемых точек любого параметра выполняются указанные выше неравенства, установки бракуют. В противном случае, установки признают годными для дальнейшего использования.

10 Оформление результатов поверки

10.1 Результаты поверки установок оформить в соответствии с Приказом Министерства промышленности и торговли РФ от 2 июля 2015 г. № 1815 «Об утверждении Порядка проведения поверки средств измерений, требования к знаку поверки и содержанию свидетельства о поверке», либо другим действующим нормативно техническим документом, регламентирующим поверку средств измерений.

10.2 При положительном результате поверки установки удостоверяются свидетельством о поверке и (или) записью в паспорте, заверяемой подписью поверителя и знаком поверки.

10.3 При отрицательном результате поверки установки не допускаются к дальнейшему применению, знак поверки гасится, «Свидетельство о поверке» аннулируется, выписывается «Извещение о непригодности» или делается соответствующая запись в паспорте на установку.

ПРИЛОЖЕНИЕ А

(справочное)

Метрологические характеристики установок

Таблица А.1 – Метрологические характеристики

| Наименование характеристики | Значение | | | |
|---|--|-----------------------------------|-------------------|-----------------------------------|
| Блок регулировочный | | | | |
| Диапазон регулирования силы выходного тока, % (от максимального значения) | от 2 до 100 | | | |
| Число ступеней «грубого» регулирования силы тока | 8 | | | |
| Ступень «грубого» регулирования силы тока, % (от максимального значения) | 12,5 | | | |
| Число ступеней «точного» регулирования силы тока | 8 | | | |
| Ступень «точного» регулирования силы тока, % (от максимального значения) | 1,5 | | | |
| Блок трансформаторный | | | | |
| Включение выходных обмоток | 1 обмотка | 4 параллельно | 2 последовательно | 2 последовательно - 2 параллельно |
| Максимальный выходной ток, А, не более | | | | |
| - в течение 1 ч | 475 | 1900 | 475 | 950 |
| - в течение 1 мин | 1125 | 4500 | 1125 | 2250 |
| - в течение 20 с | 1875 | 7500 | 1875 | 3750 |
| - в течение 0,5 с | 3750 | 15000 | 3750 | 7500 |
| Выходное напряжение холостого хода (при напряжении сети 380 В), В, не менее | 4 | 4 | 8 | 8 |
| Совместное использование двух блоков трансформаторных | | | | |
| Включение выходных обмоток | 8 параллельно | 4 параллельно - 2 последовательно | 8 последовательно | |
| Максимальный выходной ток, А, не более | | | | |
| - в течение 30 мин | 3800 | 1900 | 475 | |
| - в течение 1 мин | 9000 | 4500 | 1125 | |
| - в течение 20 с | 15000 | 7500 | 1875 | |
| - в течение 0,5 с | 30000 | 15000 | 3750 | |
| Выходное напряжение холостого хода (при напряжении сети 380 В), В, не менее | 4 | 8 | 32 | |
| Амперметр выходного тока РА1 (измеритель первичного тока) | | | | |
| Род тока | переменный | | | |
| Диапазоны измерений силы электрического тока, А | от 300 до 3000 включ. св. 3000 до 30000 | | | |
| Пределы допускаемой основной абсолютной погрешности измерений силы электрического тока в режиме «Работа», А | $\pm(0,05 \cdot X_{\text{изм}} + 0,001 \cdot X_K)$ | | | |

Продолжение таблицы 2

| Наименование характеристики | Значение | |
|---|---|-------------------|
| Встроенный цифровой амперметр РА2 (измеритель вторичного тока) | | |
| Род тока | переменный | |
| Диапазоны измерений силы электрического тока, А | от 0,2 до 2 включ. св. 2 до 20 | |
| Пределы допускаемой основной абсолютной погрешности измерений силы электрического тока в диапазоне частот от 45 до 65 Гц, А | $\pm(0,01 \cdot X_{\text{изм}} + 0,001 \cdot X_{\text{к}})$ | |
| Встроенный цифровой вольтметр | | |
| Род тока | переменный / постоянный | |
| Диапазоны измерений напряжения постоянного тока и напряжения переменного тока, В | от 0,25 до 2,5 включ. св. 2,5 до 25 включ. св. 25 до 250 включ. св. 250 до 500 | |
| Пределы допускаемой основной абсолютной погрешности измерений напряжения постоянного тока и напряжения переменного тока в диапазоне частот от 45 до 65 Гц, В | $\pm(0,01 \cdot X_{\text{изм}} + 0,001 \cdot X_{\text{к}})$ | |
| Измеритель угла фазового сдвига | | |
| Диапазон измерений угла сдвига фаз, ...° | от -180 до +180 | |
| Разрешающая способность, ...° | 0,1 | |
| Пределы допускаемой абсолютной погрешности измерений угла сдвига фаз между PV1 и РА2 в диапазоне частот от 45 до 65 Гц, ...° | $\pm 1,0$ | |
| Встроенный цифровой секундомер | | |
| Диапазоны измерений времени, с | от 0 до 0,9999 | от 1,000 до 99,99 |
| Разрешающая способность, с | 0,0001 | 0,01 |
| Пределы допускаемой абсолютной погрешности измерений временных интервалов, с | $\pm 0,001$ | $\pm 0,01$ |
| <p>Примечания</p> <p>1) Для питания установок используется линейное напряжение, получаемое только от двух фаз трехфазной сети.</p> <p>2) Пределы допускаемой дополнительной погрешности измерения напряжения переменного / постоянного тока и силы переменного тока, вызываемых изменением температуры окружающей среды на каждые ± 10 °С составляют 0,5 от пределов основной допускаемой погрешности.</p> <p>3) В формулах абсолютной погрешности приняты обозначения: $X_{\text{изм}}$ – измеренное значение; $X_{\text{к}}$ – верхнее значение (предел) диапазона измерений</p> | | |

Таблица А.2 – Характеристики ПО

| Идентификационные данные (признаки) | Значение |
|---|----------------------|
| Идентификационное наименование ПО | 30КА_v042_230916.hex |
| Номер версии (идентификационный номер ПО) | не ниже 042 |
| Цифровой идентификатор ПО | по версии ПО |

ПРИЛОЖЕНИЕ Б

(рекомендуемое) Форма протокола поверки установок

Зав. номер установки _____
 Дата выпуска: _____
 Дата поверки: _____
 Измерения провел: _____

Поверка: первичная, периодическая, после ремонта

Условия проведения поверки:

температура окружающего воздуха, °C _____
 относительная влажность воздуха, % _____
 атмосферное давление, кПа (мм.рт.ст) _____
 напряжение питающей сети, В _____
 частота сети, Гц _____

Основная погрешность задана в виде: $\pm (ax+bxk)$

Коэффициент запаса

1

Таблица Б.1

ПРОВЕРКА ИЗМЕРИТЕЛЯ НАПРЯЖЕНИЯ ПОСТОЯННОГО ТОКА (PV1)

Рабочий эталон: калибратор, тип _____

| Предел, В | Проверяемая точка, В | Показания рабочего эталона, В | a | b | Показания поверяемого прибора, В | Границы допустимых показаний, В | | Используемый источник |
|-----------|----------------------|-------------------------------|------|-------|----------------------------------|---------------------------------|-------|-----------------------|
| | | | | | | | | |
| 2,5 | 0,250 | 0,250 | 0,01 | 0,001 | | 0,245 | 0,255 | H4-11 |
| 2,5 | 1,500 | 1,500 | 0,01 | | | 1,483 | 1,518 | H4-11 |
| 2,5 | 2,400 | 2,400 | 0,01 | | | 2,374 | 2,427 | H4-11 |
| 25 | 2,6 | 2,600 | 0,01 | 0,001 | | 2,549 | 2,651 | H4-11 |
| 25 | 10,0 | 10,00 | 0,01 | | | 9,88 | 10,13 | H4-11 |
| 25 | 24,0 | 24,00 | 0,01 | | | 23,74 | 24,27 | H4-11 |
| 250 | 26,0 | 26,00 | 0,01 | 0,001 | | 25,49 | 26,51 | H4-11 |
| 250 | 100,0 | 100,0 | 0,01 | | | 98,8 | 101,3 | H4-11 |
| 250 | 240,0 | 240,0 | 0,01 | | | 237,4 | 242,7 | H4-11 |
| 500 | 255,0 | 255,0 | 0,01 | 0,001 | | 252,0 | 258,1 | H4-11 |
| 500 | 350,0 | 350,0 | 0,01 | | | 346,0 | 354,0 | H4-11 |
| 500 | 500,0 | 500,0 | 0,01 | | | 494,5 | 505,5 | H4-11 |

Таблица Б.2

ПРОВЕРКА ИЗМЕРИТЕЛЯ НАПРЯЖЕНИЯ ПЕРЕМЕННОГО ТОКА (PV1)

Рабочий эталон: калибратор, тип _____

амперметр, тип _____

| Предел, В | Проверяемая точка, В | Показания рабочего эталона, В | a | b | Показания поверяемого прибора, В | Границы допустимых показаний, В | | Используемый источник |
|-----------|----------------------|-------------------------------|------|-------|----------------------------------|---------------------------------|-------|-----------------------|
| | | | | | | | | |
| 2,5 | 0,250 | 0,250 | 0,01 | 0,001 | | 0,245 | 0,255 | H4-11 |
| 2,5 | 1,500 | 1,500 | 0,01 | | | 1,483 | 1,518 | H4-11 |
| 2,5 | 2,400 | 2,400 | 0,01 | | | 2,374 | 2,427 | H4-11 |
| 25 | 2,6 | 2,600 | 0,01 | 0,001 | | 2,549 | 2,651 | H4-11 |
| 25 | 10,0 | 10,00 | 0,01 | | | 9,88 | 10,13 | H4-11 |
| 25 | 24,0 | 24,00 | 0,01 | | | 23,74 | 24,27 | H4-11 |
| 250 | 26,0 | 26,00 | 0,01 | 0,001 | | 25,49 | 26,51 | H4-11 |
| 250 | 100,0 | 100,0 | 0,01 | | | 98,8 | 101,3 | H4-11 |
| 250 | 240,0 | 240,0 | 0,01 | | | 237,4 | 242,7 | H4-11 |
| 500 | 255,0 | 255,0 | 0,01 | 0,001 | | 252,0 | 258,1 | H4-11 |
| 500 | 350,0 | 350,0 | 0,01 | | | 346,0 | 354,0 | H4-11 |
| 500 | 500,0 | 500,0 | 0,01 | | | 494,5 | 505,5 | H4-11 |

Таблица Б.3

ПРОВЕРКА ИЗМЕРИТЕЛЯ СИЛЫ ВТОРИЧНОГО ТОКА PA2

Рабочий эталон: амперметр, тип

| Предел, А | Проверяемая точка, А | Показания рабочего эталона, А | а | b | Показания поверяемого прибора, А | Границы допустимых показаний, А | | Используемый источник |
|-----------|----------------------|-------------------------------|------|-------|----------------------------------|---------------------------------|-------|-----------------------|
| | | | | | | | | |
| 2 | 0,2 | 0,200 | 0,01 | 0,001 | | 0,196 | 0,204 | Н4-11 |
| 2 | 0,5 | 0,500 | 0,01 | 0,001 | | 0,493 | 0,507 | Н4-11 |
| 2 | 1,0 | 1,000 | 0,01 | 0,001 | | 0,988 | 1,012 | Н4-11 |
| 2 | 1,9 | 1,900 | 0,01 | 0,001 | | 1,879 | 1,921 | Н4-11 |
| 20 | 2,1 | 2,100 | 0,01 | 0,001 | | 2,059 | 2,141 | Н4-11 |
| 20 | 5,0 | 5,000 | 0,01 | 0,001 | | 4,930 | 5,070 | Н4-11 |
| 20 | 10,0 | 10,00 | 0,01 | 0,001 | | 9,88 | 10,12 | Н4-11 |
| 20 | 20,0 | 20,00 | 0,01 | 0,001 | | 19,78 | 20,22 | Н4-11 |

Таблица Б.4

ПРОВЕРКА ИЗМЕРИТЕЛЯ СИЛЫ ПЕРВИЧНОГО ТОКА PA1

Рабочий эталон: амперметр, тип
трансформатор тока, тип
трансформатор тока, тип

| Предел, кА | Выбираемая ступень / Проверяемая точка, кА | Показания рабочего эталона, кА | а | b | Показания поверяемого прибора, кА | Границы допустимых показаний, кА | | Используемый источник |
|-----------------------|---|--------------------------------|------|-------|-----------------------------------|----------------------------------|-------|-----------------------------|
| | | | | | | | | |
| Режим "Работа" | | | | | | | | |
| 3 | 1_2 / 0,5 | 0,500 | 0,05 | 0,001 | | 0,472 | 0,528 | БТ (Сх. 1; 4 КС-150) |
| 3 | 1_4 / 1,0 | 1,000 | 0,05 | 0,001 | | 0,947 | 1,053 | БТ (Сх. 1; 4 КС-150) |
| 3 | 1_7 / 1,8 | 1,800 | 0,05 | 0,001 | | 1,707 | 1,893 | БТ (Сх. 1; 4 КС-150) |
| 3 | 2_3 / 2,8 | 2,800 | 0,05 | 0,001 | | 2,657 | 2,943 | БТ (Сх. 1; 4 КС-150) |
| 30 | 3_6 / 5,5 | 5,50 | 0,05 | 0,001 | | 5,20 | 5,81 | БТ (Сх. 1; 4 КС-150) |
| 30 | 8_7 / 14,7 | 14,70 | 0,05 | 0,001 | | 13,94 | 15,47 | БТ (Сх. 1; 4 КС-150) |
| 30 | 8_8 / 22,5 | 22,50 | 0,05 | 0,001 | | 21,35 | 23,66 | БТ1, БТ2 (Сх. 1; 8 КС-150) |
| 30 | 8_8 / 29,5 | 29,50 | 0,05 | 0,001 | | 28,00 | 31,01 | БТ1, БТ2 (Сх. 1; 16 КС-150) |

Таблица Б.5

ПРОВЕРКА ИЗМЕРЕНИЯ УГЛА СДВИГА ФАЗ (PA2 и PV1)

Рабочий эталон: фазометр, тип

| | Проверяемая точка, град. | Показания рабочего эталона, град. | а | b | Показания поверяемого прибора, град. | Границы допустимых показаний, град. | | Используемый источник |
|--|--------------------------|-----------------------------------|---|---|--------------------------------------|-------------------------------------|--------|-----------------------|
| | | | | | | | | |
| | -90,00 | -90,0000 | | 1 | | -91,00 | -89,00 | РЕТОМ-51 |
| | 0,00 | 0,00000 | | 1 | | -1,00 | 1,00 | РЕТОМ-51 |
| | 90,00 | 90,0000 | | 1 | | 89,00 | 91,00 | РЕТОМ-51 |
| | 180,00 | 180,0000 | | 1 | | 179,00 | 181,00 | РЕТОМ-51 |

Таблица Б.6

ОПРЕДЕЛЕНИЕ ПОГРЕШНОСТИ ИЗМЕРЕНИЯ ВРЕМЕНИ

Рабочий эталон: миллисекундомер, тип

| Предел, с | Проверяемая точка, мс(с) | Показания рабочего эталона, мс(с) | а | b | Показания поверяемого прибора, мс(с) | Границы допустимых показаний, мс(с) | |
|-----------|--------------------------|-----------------------------------|---|------|--------------------------------------|-------------------------------------|-------|
| | | | | | | | |
| 1 | 10 - 100 мс | 89,9 | | 1 | | 88,90 | 90,90 |
| 1 | 300 - 500 мс | 485,8 | | 1 | | 484,8 | 486,8 |
| 1 | 700 - 900 мс | 890,6 | | 1 | | 889,6 | 891,6 |
| 100 | 1 - 10 с | 9,823 | | 0,01 | | 9,813 | 9,833 |
| 100 | 30 - 50 с | 49,861 | | 0,01 | | 49,85 | 49,87 |
| 100 | 70 - 90 с | 89,920 | | 0,01 | | 89,91 | 89,93 |

Заключение о соответствии требованиям техн.документации:

соответствует, не соответствует

Измерения провел: _____ / _____ /

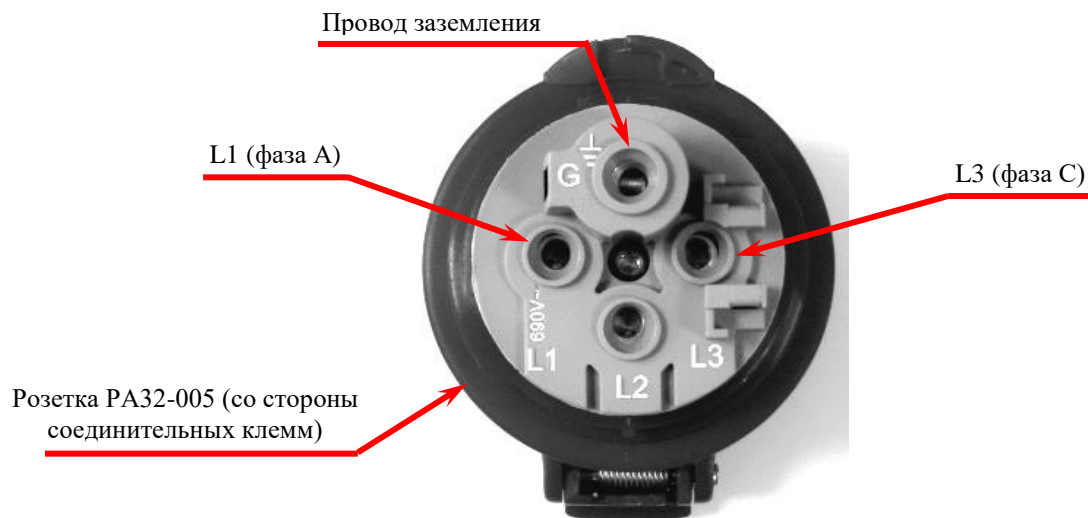
ПРИЛОЖЕНИЕ В

(рекомендуемое) Подключение РЕТОМ-30КА к питающей сети

Для подключения к питающей сети необходимо использовать розетку РА32-005, входящую в комплект ЗИП установки РЕТОМ-30КА.

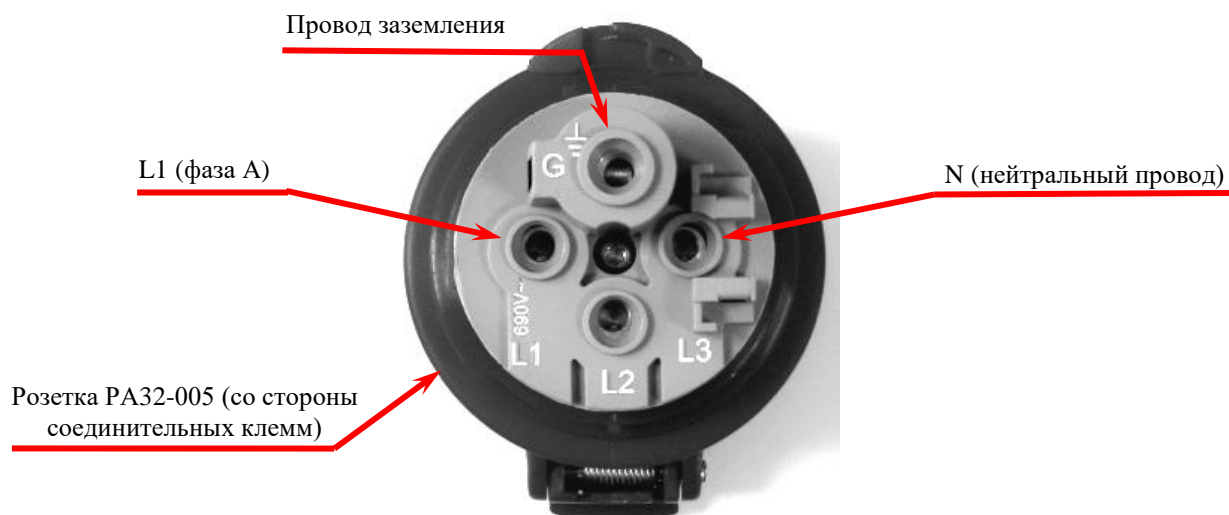
Внимание! Подключайте к питающей розетке только блок регулировочный РЕТОМ-30КА.

1) Подключение РЕТОМ-30КА к трехфазной сети переменного тока напряжением 380 В



Примечание – Провод L2 (фаза В) и провод N (нейтральный) не используются.

2) Подключение РЕТОМ-30КА к однофазной сети переменного тока напряжением 220 В



Примечание – Провод L2 (фаза В) и L3 (фаза С) не используются.

ВНИМАНИЕ! При питании от сети 220 В выходная мощность РЕТОМ-30КА будет значительно ниже (на 40 – 50%), чем при питании от сети 380 В.