

УТВЕРЖДАЮ

Зам. директора по метрологии  
ФБУ «Омский ЦСМ»

А.В. Бессонов



М.П.

«01»

20 17 г.

Государственная система обеспечения единства измерений  
Комплексы оперативного диагностирования «Прогноз»

МЕТОДИКА ПОВЕРКИ

ОЦСМ 013196-2017 МП

г. Омск

2017 г.

## Содержание

1	Операции поверки.....	3
2	Средства поверки .....	3
3	Требования к квалификации поверителей.....	4
4	Требования безопасности.....	4
5	Условия поверки .....	5
6	Подготовка к поверке .....	5
7	Проведение поверки .....	5
7.1	Внешний осмотр.....	5
7.2	Опробование .....	5
7.3	Идентификация программного обеспечения.....	6
7.4	Определение метрологических характеристик .....	7
7.4.1	Проверка канала измерения частоты вращения .....	7
7.4.2	Проверка канала измерения выходных электрических сигналов датчиков вибрации .....	8
8	Оформление результатов поверки.....	11
	Приложение А .....	12
	Приложение Б.....	13

Настоящая методика поверки распространяется на комплексы оперативного диагностирования «Прогноз» (далее по тексту — комплексы) и устанавливает методику их первичной и периодической поверок.

Интервал между поверками – один год.

## 1 Операции поверки

1.1 При проведении поверки должны выполняться операции, приведенные в таблице 1.

Таблица 1 – Операции поверки

Наименование операции	Номер пункта методики поверки
Внешний осмотр	7.1
Опробование	7.2
Идентификация программного обеспечения	7.3
Определение метрологических характеристик:	7.4
- проверка канала измерения частоты вращения	7.4.1
- проверка канала измерения выходных электрических сигналов датчиков вибрации	7.4.2

1.2 Если при проведении той или иной операции поверки получен отрицательный результат, поверку прекращают, комплекс признается непригодным к дальнейшей эксплуатации, выдается извещение о непригодности, с указанием причин непригодности в соответствии с приложением 2 Приказа Минпромторга РФ от 02.07.2015 г. №1815.

## 2 Средства поверки

2.1 При проведении поверки применяют основные и вспомогательные средства поверки, приведенные в таблице 2.

Таблица 2 – Основные и вспомогательные средства поверки

Номер пункта методики поверки	Наименование и тип основного или вспомогательного средства поверки; обозначение нормативного документа, регламентирующего основные технические требования и (или) метрологические и основные технические характеристики средства поверки
7.2, 7.4.2	Мультиметр цифровой 34401А: - пределы измерений напряжения переменного тока частотой от 10 до 20000 Гц: 100 мВ, 1 В, 10 В; - пределы допускаемой абсолютной погрешности $\pm(0,0006 \cdot X + 0,0003 \cdot U)$ * В, - предел измерений напряжения постоянного тока 10 В - пределы допускаемой абсолютной погрешности измерения напряжения постоянного тока $\pm(0,000035 \cdot X + 0,000005 \cdot U)$ * В
7.4.1	Установка тахометрическая УТ05-60: - диапазон воспроизведений дискретных угловых скоростей от 10 до 60000 об/мин; - пределы допускаемой относительной погрешности воспроизведения $\pm 0,05$ %

## Продолжение таблицы 2

Номер пункта методики поверки	Наименование и тип основного или вспомогательного средства поверки; обозначение нормативного документа, регламентирующего основные технические требования и (или) метрологические и основные технические характеристики средства поверки
7.4.2	Генератор сигналов низкочастотный ГЗ-118: - диапазон частот от 10 Гц до 200 кГц; - погрешность установки частоты $\pm 1$ %; - максимальный уровень выходного напряжения 10 В (выход I) и 5 В (выход II)
7.4.2	Источник питания постоянного тока Б5-44А: - диапазон установки выходного напряжения от 0 до 30 В; - диапазон установки выходного тока от 0 до 1 А; - эффективное значение напряжения пульсаций 0,2 мВ
7.4.2	Имитатор датчика вибрации: - коэффициент передачи переменного напряжения (1,000 $\pm$ 0,005)
6, 7	Термометр по ГОСТ 28498-90: - диапазон измерений от 0 до 100 °С; - цена деления 0,1 °С
6, 7	Психрометр аспирационный МВ-4-М: - диапазон измерений относительной влажности от 10 до 100 %; - пределы допускаемой погрешности в зависимости от температуры от $\pm 2$ до $\pm 6$ %
6, 7	Барометр-анероид контрольный М-67: - диапазон измерений от 610 до 790 мм рт. ст.; - пределы допускаемой погрешности $\pm 0,8$ мм рт. ст.
* где X – измеренное значение, В, U – предел измерений, В	

2.2 Все средства измерений должны быть исправны, поверены и иметь действующие свидетельства о поверке или оттиск поверительного клейма на приборе или в технической документации.

2.3 Допускается применение аналогичных средств поверки, обеспечивающих определение метрологических характеристик комплекса с требуемой точностью.

### 3 Требования к квалификации поверителей

Поверку комплексов осуществляют аккредитованные в соответствии с законодательством Российской Федерации об аккредитации в национальной системе аккредитации юридические лица и индивидуальные предприниматели. К проведению поверки допускаются лица, изучившие руководство по эксплуатации на комплексы 55ДК.411711.001 РЭ, эксплуатационную документацию на средства их поверки и настоящую методику поверки.

### 4 Требования безопасности

При проведении поверки необходимо соблюдать требования безопасности, предусмотренные «Правилами технической эксплуатации электроустановок потребителей» и ГОСТ 12.2.007.0-75 «ССБТ. Изделия электротехнические. Общие требования безопасности».

## 5 Условия поверки

При проведении поверки должны соблюдаться нормальные условия измерений:

- температура окружающего воздуха, °С (20±5);
- относительная влажность окружающего воздуха, % от 30 до 80;
- атмосферное давление, кПа (мм рт. ст.) от 84 до 106 (от 630 до 795);

## 6 Подготовка к поверке

6.1 Потребитель, предъявляющий комплекс в поверку, должен предоставить (по требованию организации, проводящей поверку) формуляр на комплекс, руководство по эксплуатации (далее по тексту – ЭД) и настоящую методику поверки.

6.2 Выдержать комплекс в помещении, где проводится поверка в нормальных условиях измерений, приведенных в разделе 5 настоящей методики, не менее двух часов.

6.3 Подготовить к работе основные и вспомогательные средства поверки в соответствии с требованиями их эксплуатационной документации.

## 7 Проведение поверки

### 7.1 Внешний осмотр

7.1.1 Внешним осмотром проверить:

- соответствие комплектности комплекса требованиям, приведенным в ЭД;
- соответствие маркировки комплекса требованиям, приведенным в ЭД;
- состояние корпусных деталей, кабелей и разъемов.

7.1.2 Не допускаются к дальнейшей поверке комплексы, у которых при осмотре выявлены следующие несоответствия или дефекты:

- отсутствует ЭД;
- комплектность комплекса не соответствует требованиям, приведенным в ЭД;
- маркировка комплекса не соответствует требованиям, приведенным в ЭД;
- отсутствуют или повреждены корпусные детали, кабели или разъемы;
- внутри корпусов компонентов комплекса имеются незакрепленные части.

### 7.2 Опробование

7.2.1 Вынуть комплекс из переносной сумки.

7.2.2 Открыть отсек для аккумуляторных батарей, расположенный в нижней части корпуса блока обработки сигналов (далее по тексту – БОС), и установить 4 аккумуляторных батареи соблюдая полярность.

7.2.3 Установить защитное заземление, соединив клемму заземления БОС с контуром заземления.

7.2.4 С помощью кабеля «USB A-B» соединить БОС с персональным компьютером (далее по тексту – ПК).

7.2.5 Подключить сетевой адаптер к ПК.

7.2.6 Включить БОС, ПК и дождаться загрузки операционной системы.

7.2.7 Запустить программу «Dsp01Util.exe». В открывшемся окне «Утилиты платы DSP-01», перейти на вкладку «СКО».

7.2.8 В окне «Канал вибрации» установить значение «0» и нажать кнопку «Измерять». При этом на разъеме БОС для подключения датчика вибрации, помеченным символом «0», появиться постоянное напряжение питания датчика вибрации без нагрузки (см. рисунок 1).

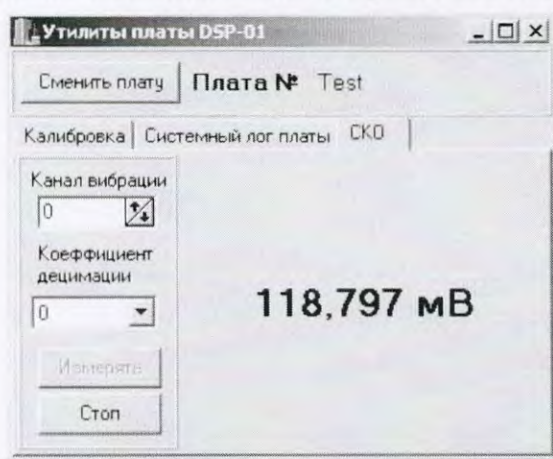


Рисунок 1 – Окно «Утилиты платы DSP-01»

7.2.9 Измерить с помощью мультиметра цифрового 34401А напряжение на разъеме БОС, помеченным символом «0», и нажать кнопку «Стоп».

7.2.10 Повторить операции 7.2.8-7.2.9 настоящей методики для остальных выходов для подключения датчиков вибрации, присутствующих на панели БОС.

7.2.11 Результат опробования считать положительным, если для всех выходов для подключения датчиков вибрации постоянное напряжение питания датчика вибрации без нагрузки равно  $(9,0 \pm 0,5)$  В.

### 7.3 Идентификация программного обеспечения

7.3.1 Выполнить операции 7.2.1-7.2.6 настоящей методики.

7.3.2 Запустить программу «Dsp01Util.exe». В открывшемся окне «Утилиты платы DSP-01», перейти на вкладку «Системный лог платы».

7.3.3 В верхней строке открывшегося информационного окна считать идентификационное наименование и номер версии программного обеспечения (см. рисунок 2).

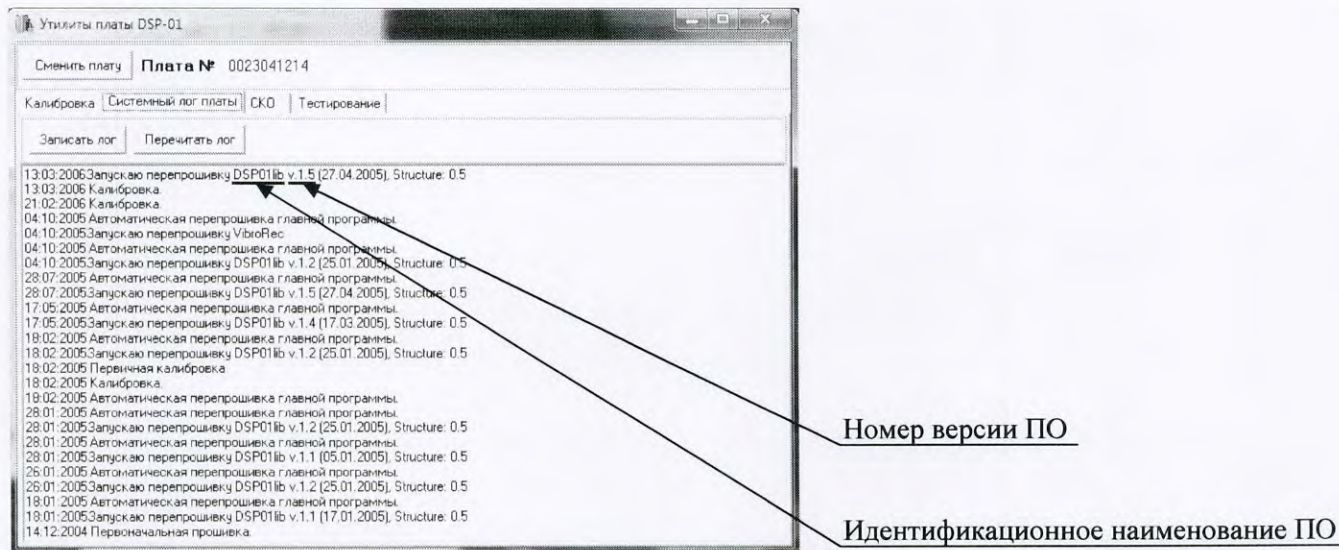


Рисунок 2 – Идентификация программного обеспечения

7.3.4 Результаты идентификации программного обеспечения (далее по тексту – ПО) считать положительными, если:

- идентификационное наименование ПО: «DSP01lib»;
- номер версии ПО: не ниже 1.1.

## 7.4 Определение метрологических характеристик

### 7.4.1 Проверка канала измерения частоты вращения

7.4.1.1 Выполнить операции 7.2.1-7.2.6 настоящей методики.

7.4.1.2 Подготовить установку тахометрическую УТ05-60 в соответствии с ее руководством по эксплуатации и закрепить на валу магнитную метку 55ДК.411974.001.

7.4.1.3 С помощью кабеля 55ДК.685661.001 подключить датчик частоты вращения к БОС и установить его на расстоянии 10 мм от метки.

7.4.1.4 Запустить программу «Metrology.exe». В открывшемся окне «Метрология», перейти на вкладку «Частота вращения» (см. рисунок 3).

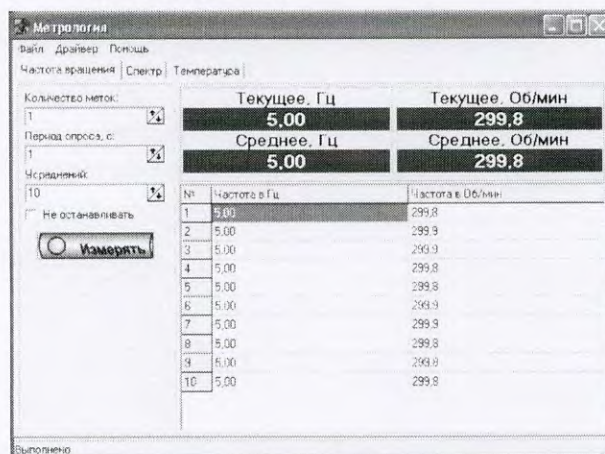


Рисунок 3 – Окно «Метрология»

7.4.1.5 Установить на установке тахометрической УТ05-60 в соответствии с ее руководством по эксплуатации частоту вращения 10 об/мин.

7.4.1.6 Установить следующие настройки:

- количество меток – «1»
- период опроса – «1»;
- усреднений – «10»;
- не останавливать – не установлено.

7.4.1.7 Нажать кнопку «Измерять». При этом с периодом в одну секунду в окнах «Текущее, Гц» и «Текущее, об/мин» будут отображаться значения измеренной частоты вращения. После десяти наблюдений отобразится средние из десяти значений измеренной частоты вращения в Гц и об/мин, соответственно.

7.4.1.8 Определить относительную погрешность измерения частоты вращения по формуле:

$$\delta\omega = \frac{\omega_{\text{изм}} - \omega_{\text{уст}}}{\omega_{\text{уст}}} \cdot 100 \%, \quad (1)$$

где  $\omega_{\text{изм}}$  – среднее из десяти значений измеренной частоты вращения, об/мин;

$\omega_{\text{уст}}$  – частота вращения, установленная на тахометрической установке, об/мин

7.4.1.9 Повторить операции 7.4.1.5-7.4.1.8 настоящей методики, устанавливая на установке тахометрической УТ05-60 последовательно значения частоты вращения  $\omega_{\text{уст}}$ , равные 50, 500, 1000, 3000, 6000, 7500 об/мин.

7.4.1.10 Результат проверки считать положительным, если для всех значений частоты вращения относительная погрешность измерения не превышает пределов  $\pm 0,5 \%$ .

## **7.4.2 Проверка канала измерения выходных электрических сигналов датчиков вибрации**

7.4.2.1 Собрать схему в соответствии с Приложением А. Допускается использовать один мультиметр цифровой 34401А, подключая его к нужному выходу в зависимости от выполняемого измерения.

7.4.2.2 Установить на источнике питания постоянного тока Б5-44А напряжение питания имитатора датчика вибрации  $(12 \pm 0,5)$  В.

7.4.2.3 Перевести переключатель на имитаторе датчика вибрации в положение «Вкл».

7.4.2.4 Установить на выходе генератора сигналов низкочастотного ГЗ-118 синусоидальный сигнал с действующим значением напряжения  $(1,00 \pm 0,01)$  В и частотой 1000 Гц, контролируя значение напряжения мультиметром цифровым 34401А.



7.4.2.5 Измеряя мультиметром цифровым 34401А действующее напряжения на выходе имитатора датчика вибрации и вращая подстроечный резистор внутри имитатора через отверстие в корпусе, добиться напряжения на выходе имитатора датчика вибрации равному входному  $\pm 0,1$  %.

7.4.2.6 Установить на выходе генератора сигналов низкочастотного ГЗ-118 синусоидальный сигнал с действующим значением напряжения  $(1,00 \pm 0,01)$  мВ и частотой 10 Гц, контролируя значение напряжения мультиметром цифровым 34401А.

7.4.2.7 Измерить мультиметром цифровым 34401А действующее напряжения на выходе имитатора датчика вибрации и вычислить коэффициент передачи переменного напряжения имитатора датчика вибрации как отношение значения выходного напряжения к значению входного напряжения.

7.4.2.8 Если измерения выходного сигнала генератора сигналов низкочастотного ГЗ-118 и выходного сигнала имитатора датчика вибрации производятся поочередно одним мультиметром цифровым 34401А, измерить значение действующего напряжения на выходе генератора сигналов низкочастотного ГЗ-118. Если измеренное значение отличается от установленного значения в операции 7.4.2.6 настоящей методики более чем на  $\pm 0,1$  %, повторить операции 7.4.2.6-7.4.2.8 настоящей методики.

7.4.2.9 Повторить операции 7.4.2.6-7.4.2.8, устанавливая на генераторе сигналов низкочастотном ГЗ-118 последовательно синусоидальные сигналы:

- с действующим значением напряжения  $(1414 \pm 14)$  мВ и частотой 10 Гц;
- с действующим значением напряжения  $(1,00 \pm 0,01)$  мВ и частотой 10 кГц;
- с действующим значением напряжения  $(1414 \pm 14)$  мВ и частотой 10 кГц;

7.4.2.10 Коэффициент передачи переменного напряжения имитатора датчика вибрации, вычисленный в 7.4.2.7 настоящей методики, должен быть равен  $(1,000 \pm 0,005)$ .

7.4.2.11 Перевести переключатель на имитаторе датчика вибрации в положение «Выкл».

7.4.2.12 Выполнить операции 7.2.1-7.2.6 и собрать схему в соответствии с Приложением Б.

7.4.2.13 Установить на источнике питания постоянного тока Б5-44А напряжение питания имитатора датчика вибрации  $(12 \pm 0,5)$  В.

7.4.2.14 Установить в окне «Канал вибрации» номер канала «0», в окне «Коэффициент децимации» – «0» (см. рисунок 1).

7.4.2.15 Установить на выходе генератора сигналов низкочастотного ГЗ-118 синусоидальный сигнал с действующим значением напряжения 1 мВ и частотой 1 кГц, контролируя значение напряжения мультиметром цифровым 34401А.

7.4.2.16 Нажать кнопку «Измерять» на вкладке «СКО», при этом на вкладке «СКО» появиться измеренное комплексом значение напряжения. Нажать кнопку «Стоп».

7.4.2.17 Определить относительную погрешность измерения напряжения по формуле:

$$\delta U = \frac{U_{\text{изм}} - U_{\text{уст}}}{U_{\text{уст}}} \cdot 100 \%, \quad (2)$$

где  $U_{\text{изм}}$  – напряжение, измеренное комплексом, В;

$U_{\text{уст}}$  – напряжение, измеренное на выходе генератора сигналов низкочастотного ГЗ-118, В.

7.4.2.18 Повторить операции 7.4.2.15-7.4.2.17 настоящей методики, устанавливая на генераторе сигналов низкочастотном ГЗ-118 последовательно синусоидальные сигналы с действующими значениями напряжений 5, 10, 50, 100, 500, 1000, 1414 мВ и частотой 1 кГц.

7.4.2.19 Установить на выходе генератора сигналов низкочастотного ГЗ-118 синусоидальный сигнал с действующим значением напряжения 1 В и частотой 10 кГц, контролируя значение напряжения мультиметром цифровым 34401А.

7.4.2.20 Нажать кнопку «Измерять» на вкладке «СКО», при этом на вкладке «СКО» появиться измеренное комплексом значение напряжения. Нажать кнопку «Стоп».

7.4.2.21 Определить относительную погрешность измерения напряжения по формуле 2.

7.4.2.22 Повторить операции 7.4.2.19-7.4.2.21 настоящей методики, устанавливая на генераторе сигналов низкочастотном ГЗ-118 последовательно синусоидальные сигналы с действующим значением напряжения 1 В и частотами 5000, 500, 100, 50 Гц.

7.4.2.23 Установить в окне «Коэффициент децимации» – «8» (см. рисунок 1) и повторить операции 7.4.2.19-7.4.2.21 настоящей методики, установив на генераторе сигналов низкочастотном ГЗ-118 синусоидальный сигнал с действующим значением напряжения 1 В и частотой 10 Гц.

7.4.2.25 Результат проверки считать положительным, если относительная погрешность измерения напряжения во всех проверенных точках диапазона измерений не превышает  $\pm 2 \%$ .

## **8 Оформление результатов поверки**

8.1 Результаты поверки оформляют протоколом поверки произвольной формы.

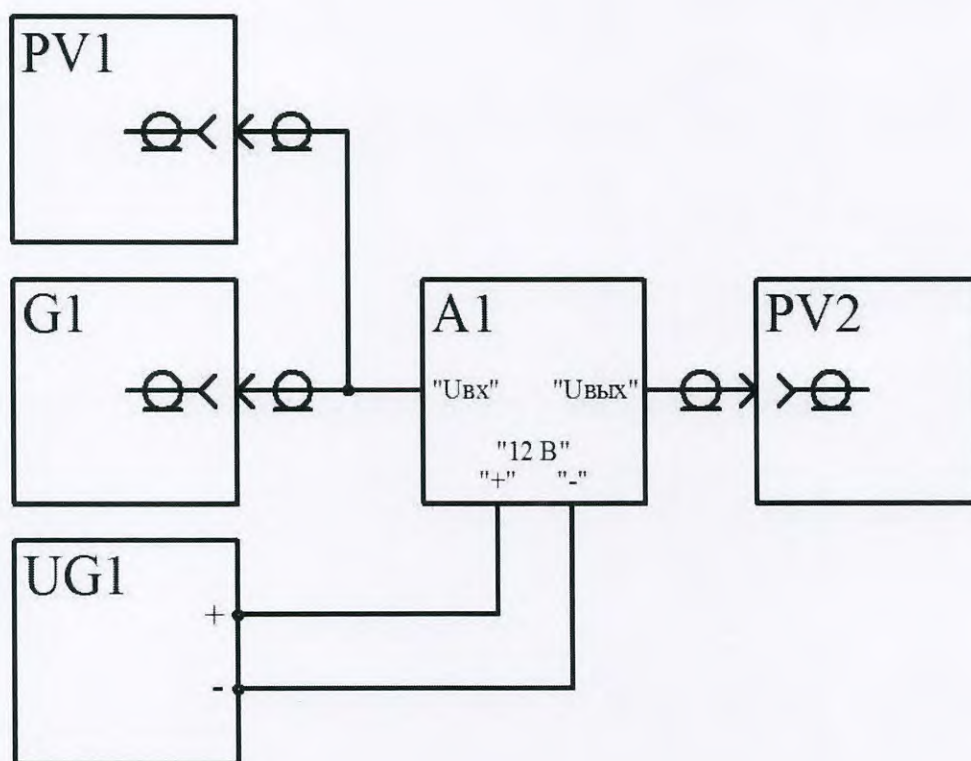
8.2 Положительные результаты первичной или периодической поверки оформляют свидетельством о поверке в соответствии с приложением 1 Приказа Минпромторга РФ от 02.07.2015 г. №1815. Корпус БОС пломбируется, наносится знак поверки в виде наклейки.

8.3 При отрицательных результатах первичной поверки комплекс считают непригодным и к эксплуатации не допускают.

8.4 При отрицательных результатах периодической поверки комплекс считают непригодным и к эксплуатации не допускают, свидетельство о поверке аннулируют, оттиск поверительного клейма гасят и выдают извещение о непригодности, с указанием причин непригодности в соответствии с приложением 2 Приказа Минпромторга РФ от 02.07.2015 г. №1815.

Приложение А  
(обязательное)

Схема подключения приборов и оборудования при калибровке имитатора датчика вибрации



A1 – имитатор датчика вибрации

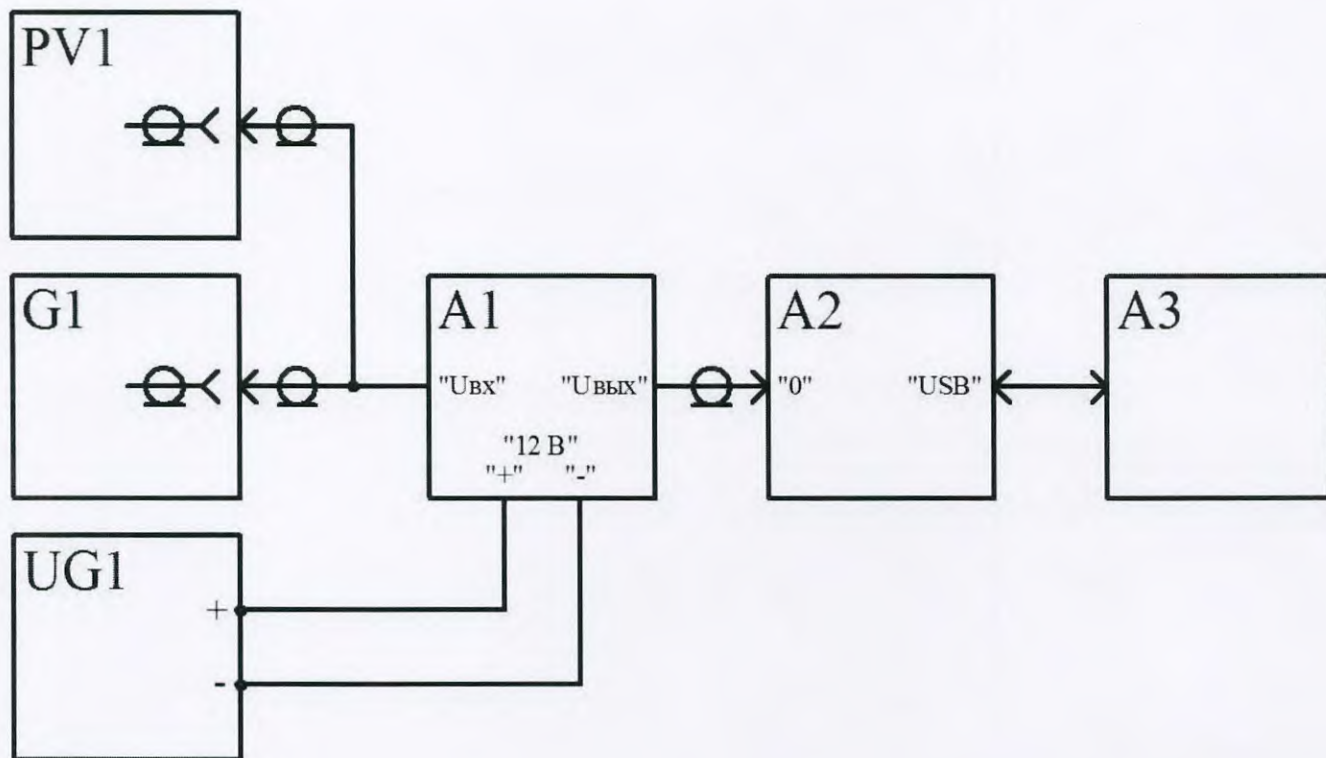
G1 – генератор сигналов низкочастотный Г3-118

PV1, PV2 – мультиметр цифровой 34401А

UG1 – источник питания постоянного тока Б5-44А

**Приложение Б  
(обязательное)**

**Схема подключения приборов и оборудования при проверке каналов измерений  
выходных электрических сигналов датчиков вибрации**



A1 – имитатор датчика вибрации

A2 – Блок обработки сигналов (БОС)

A3 – Персональный компьютер (ПК)

G1 – генератор сигналов низкочастотный Г3-118

PV1 – мультиметр цифровой 34401А

UG1 – источник питания постоянного тока Б5-44А