

42 1512

Код продукции



ГАЗОАНАЛИЗАТОРЫ АНКAT-500

Руководство по эксплуатации

ИБЯЛ.413411.049 РЭ

Содержание

Лист

1	Описание и работа	4
1.1	Описание и работа газоанализаторов	4
1.1.1	Назначение газоанализаторов	4
1.1.2	Технические характеристики	7
1.1.3	Комплектность	13
1.1.4	Устройство и работа	14
1.1.5	Маркировка	21
1.1.6	Упаковка	23
2	Использование по назначению	24
2.1	Общие указания по эксплуатации	24
2.2	Подготовка газоанализаторов к использованию	25
2.3	Использование газоанализаторов	34
2.4	Возможные неисправности и способы их устранения	
3	Техническое обслуживание	37
4	Хранение	40
5	Транспортирование	41
6	Гарантии изготовителя	42
7	Сведения о рекламациях	42
8	Свидетельство о приемке	43
9	Свидетельство об упаковывании	44
10	Сведения об отгрузке	44
11	Отметка о гарантийном ремонте	44
12	Утилизация	44
	Приложение А Газоанализаторы АНКАТ-500. Методика поверки	45
	Приложения Б Перечень ПГС, необходимых для поверки газоанализаторов	61

ВНИМАНИЕ! ПЕРЕД ВКЛЮЧЕНИЕМ ГАЗОАНАЛИЗАТОРА ВНИМАТЕЛЬНО ИЗУЧИТЕ
НАСТОЯЩЕЕ РУКОВОДСТВО ПО ЭКСПЛУАТАЦИИ!

Настоящее руководство по эксплуатации является объединенным эксплуатационным документом и включает разделы паспорта.

Настоящее руководство по эксплуатации содержит техническое описание и инструкцию по эксплуатации газоанализаторов АНКАТ-500 (в дальнейшем – газоанализаторы), предназначено для изучения газоанализаторов, их характеристик и правил эксплуатации с целью правильного обращения с ними при эксплуатации.

Сертификат соответствия в системе сертификации ГОСТ Р № РОСС.RU.АЯ46.В53984 от 15.02.2007 г. выдан органом по сертификации промышленной продукции РОСТЕСТ-МОСКВА.

Газоанализаторы допущены к применению в Российской Федерации и имеют сертификат об утверждении типа средств измерений РОСС RU.С.31.001А № 28028 от 01.06.2007 г.

1 Описание и работа

1.1 Описание и работа газоанализаторов

1.1.1 Назначение газоанализаторов

1.1.1.1 Газоанализаторы предназначены для непрерывного измерения объемной доли кислорода в различных газах (азоте, аргоне, гелии, водороде, пропилене и др.), не образующих взрывоопасных смесей, не реагирующих с кислородом, между собой, с материалом катода и электролитом.

1.1.1.2 Область применения – криогенно-жидкостные комплексы, в химической и металлургической промышленности в системах регулирования технологических процессов.

1.1.1.3 Принцип действия газоанализаторов – электрохимический.

Тип газоанализаторов – стационарный.

1.1.1.4 Способ забора пробы – принудительный, за счет избыточного давления в точке отбора пробы или от внешнего побудителя расхода.

Режим работы – непрерывный.

1.1.1.5 По устойчивости к воздействию климатических факторов по ГОСТ 15150–69 газоанализаторы относятся к категории УХЛ 4.2, в диапазоне температур от 5 до 35 °С.

1.1.1.6 Степень защиты газоанализаторов от доступа к опасным частям, от попадания внутрь внешних твердых предметов и от проникновения воды – IP20 по ГОСТ 14254–96 (МЭК 529–89).

1.1.1.7 По устойчивости к механическим воздействиям газоанализаторы соответствуют группе N1 по ГОСТ 12997–84.

1.1.1.8 Газоанализаторы, в зависимости от наличия диапазонов измерения, имеют девять модификаций в соответствии с таблицей 1.1.

Таблица 1.1

Обозначение газоанализаторов	Диапазон измерения, объемная доля, млн ⁻¹ (ppm)
ИБЯЛ.413411.049	0 - 5000
ИБЯЛ.413411.049-01	0 - 500
ИБЯЛ.413411.049-02	0 - 100
ИБЯЛ.413411.049-03	0 - 100 0 - 50 0 - 10
ИБЯЛ.413411.049-04	0 - 50 0 - 10
ИБЯЛ.413411.049-05	0 - 10
ИБЯЛ.413411.049-06	0 - 10 0 - 5 0 - 2
ИБЯЛ.413411.049-07	0 - 5 0 - 2
ИБЯЛ.413411.049-08	0 - 2

1.1.1.9 Условия эксплуатации газоанализаторов:

- диапазон температуры окружающей среды - от 5 до 35 °С.
- диапазон относительной влажности окружающей среды - от 30 до 98 % при температуре 25 °С;
- диапазон атмосферного давления - от 84 до 106,7 кПа (от 630 до 800 мм рт.ст.);
- производственная вибрация с частотой от 10 до 55 Гц амплитудой - не более 0,15 мм;
- содержание пыли - не более 10 мг/м³;
- напряженность внешнего однородного переменного магнитного поля - не более 400 А/м;
- напряженность внешнего однородного переменного электрического поля - не более 50 кВ/м;
- угол наклона газоанализатора в любом направлении от рабочего вертикального положения - 5°.

1.1.1.10 Параметры анализируемой газовой смеси на входе газоанализаторов:

- температура - от 5 до 35 °С;
- расход - (0,50 ± 0,05) л/мин;
- содержание агрессивных примесей - не более 10 мг/м³;
- содержание механических примесей - не более 10 мг/м³;
- относительная влажность - до 98 % при температуре 25

°С.

1.1.2 Технические характеристики

1.1.2.1 Питание газоанализаторов осуществляется переменным током с напряжением ($220 \begin{smallmatrix} +22 \\ -33 \end{smallmatrix}$) В частотой (50 ± 1) Гц.

1.1.2.2 Мощность, потребляемая газоанализаторами от сети переменного тока, В·А, не более:

- в режиме измерения - 100;
- в режиме прогрева - 150.

1.1.2.3 Габаритные размеры газоанализаторов, мм, не более:

- длина - 495;
- ширина - 475;
- высота - 280.

1.1.2.4 Масса газоанализаторов - не более 15 кг.

1.1.2.5 Газоанализаторы имеют цифровой выходной сигнал с интерфейсами RS-232 и RS-485, протокол обмена MODBUS RTU.

1.1.2.6 Газоанализаторы имеют унифицированный выходной токовый сигнал (0 - 5) и (4 - 20) мА по ГОСТ 26.011-80. Сопротивление нагрузки, не более:

- 2 кОм для выходного сигнала (0 - 5) мА;
- 500 Ом для выходного сигнала (4 - 20) мА.

Размах напряжения пульсаций выходного токового сигнала - не более 6 мВ на сопротивлении нагрузки, Ом, не более:

- для выходного сигнала (0 - 5) мА - 200;
- для выходного сигнала (4 - 20) мА - 50.

1.1.2.7 Газоанализаторы имеют два порога сигнализации по превышению (понижению) объемной долей кислорода установленных пороговых значений с одновременным срабатыванием по каждому порогу одной группы контактов реле. Напряжение и ток коммутации реле:

- 220 В переменного тока, 2,5 А;
- 30 В постоянного тока, 5 А.

1.1.2.8 Газоанализаторы обеспечивают выполнение следующих функций:

а) цифровую индикацию измеренной величины объемной доли кислорода, млн^{-1} ;

б) выдачу унифицированного выходного токового сигнала (0 - 5) или (4 - 20) мА, пропорционального измеренному значению объемной доли кислорода. Вид сигнала (0 - 5) или (4 - 20) мА устанавливается оператором при помощи клавиатуры газоанализатора;

в) выдачу световой индикации зеленого цвета, свидетельствующей о включении газоанализатора в сеть переменного тока;

г) выдачу непрерывной световой сигнализации красного цвета и непрерывной звуковой сигнализации, свидетельствующих об изменении содержания определяемого компонента относительно установленных порогов «ПОРОГ 1» и «ПОРОГ 2»;

д) изменение установленных значений «ПОРОГ 1» и «ПОРОГ 2» и выбор типа сигнализации по каждому из порогов (на понижение или на превышение относительно порога) с клавиатуры газоанализатора;

е) передачу измеренных значений по RS-232 или RS-485.

1.1.2.9 Диапазоны измерений, цена единицы младшего разряда (ЕМР) индикации концентрации, диапазон показаний и пределы допускаемых основных погрешностей соответствуют данным, приведенным в таблице 1.2.

Таблица 1.2

Обозначение исполнения	Диапазон измерений/показаний, объемная доля, млн ⁻¹	Цена ЕМР, об'ємная доля млн ⁻¹	Пределы допускаемой основной погрешности, γд, (δд), %
ИБЯЛ.413411.049	(0- 5000)/(0 -50000)	1	γд = ± 4 на (0 - 1000), δд = ±4 на (1000 - 5000)
ИБЯЛ.413411.049-01	(0 - 500)/(0 - 5000)	1	γд = ± 5
ИБЯЛ.413411.049-02	(0 - 100)/(0 - 1000)	0,5	γд = ± 5
ИБЯЛ.413411.049-03	(0 - 10)/(0 - 1000)	0,01	γд = ± 10
	(0 - 50)/(0 - 1000)	0,1	γд = ± 5
	(0 - 100)/(0 - 1000)	0,5	γд = ± 5
ИБЯЛ.413411.049-04	(0 - 10)/(0 - 1000)	0,01	γд = ± 10
	(0 - 50)/(0 - 1000)	0,1	γд = ± 5
ИБЯЛ.413411.049-05	(0 - 10)/(0 - 100)	0,01	γд = ± 10
ИБЯЛ.413411.049-06	(0 -2)/(0 - 100)	0,01	γд = ± 10
	(0 -5)/(0 - 100)	0,01	γд = ± 10
	(0 - 10)/(0 - 100)	0,01	γд = ± 10
ИБЯЛ.413411.049-07	(0 - 2)/(0 - 100)	0,01	γд = ± 10
	(0 - 5)/(0 - 100)	0,01	γд = ± 10
ИБЯЛ.413411.049-08	(0 - 2)/(0 - 100)	0,01	γд = ± 10

1.1.2.10 Пределы допускаемой вариации показаний (выходного сигнала) газоанализаторов - 0,5 в долях от пределов допускаемой основной погрешности.

1.1.2.11 Время прогрева газоанализаторов – не более 60 мин.

1.1.2.12 Время работы газоанализаторов без корректировки показаний по ПГС (при отсутствии в анализируемой пробе кислых и горючих газов) должно быть, не менее:

для исполнений ИВЯЛ.413411.049, -01 – 90 сут;

для остальных исполнений – 30 сут.

Примечание – При наличии в анализируемой среде кислых и горючих газов время корректировки показаний по ПГС – не более 1 мес.

1.1.2.13 Предел допускаемого времени установления показаний ($T_{0,9d}$) – не более 2 мин.

1.1.2.14 Номинальная функция преобразования газоанализаторов имеет вид

$$I = I_n + K_n \times C_{вх}, \quad (1.1)$$

где I – выходной токовый сигнал газоанализатора, мА;

I_n – начальный уровень выходного токового сигнала, равный 0 мА для выходного сигнала (0 – 5) мА и 4 мА для выходного сигнала (4 – 20) мА;

$C_{вх}$ – значение объемной доли кислорода на входе газоанализатора, млн⁻¹;

K_n – номинальный коэффициент преобразования, значения которого указаны в таблице 1.3.

Таблица 1.3

Диапазон измерений газоанализатора, объемная доля, млн ⁻¹	Номинальный коэффициент преобразования, мА/ млн ⁻¹	
	для сигнала (0 – 5) мА	для сигнала (4 – 20) мА
0 – 5000	0,001	0,0032
0 – 500	0,01	0,032
0 – 100	0,05	0,16
0 – 50	0,1	0,32
0 – 10	0,5	1,6
0 – 5	1	3,2
0 – 2	2,5	8

1.1.2.15 Газовая система газоанализаторов герметична при избыточном давлении в системе 150 мм вод. ст. (1,47 кПа)

Падение давления в течение 60 мин не превышает 3 мм вод. ст. (0,03 кПа).

1.1.2.16 Пределы допускаемой дополнительной погрешности при изменении температуры окружающего воздуха, в пределах рабочих условий эксплуатации, на каждые 10 °С от значения температуры, при которой определялась основная погрешность, равны 0,5 в долях от пределов допускаемой основной погрешности.

1.1.2.17 Пределы допускаемой дополнительной погрешности при изменении атмосферного давления в диапазоне от 84 до 106,7 кПа (от 630 до 800 мм рт. ст.), на каждые 3,3 кПа (25 мм рт. ст.) от давления, при котором определялась основная погрешность, равны 0,2 в долях от пределов допускаемой основной погрешности.

1.1.2.18 Газоанализаторы стойки к изменению расхода анализируемой газовой смеси на $\pm 10\%$ от номинального значения расхода 0,5 л/мин.

1.1.2.19 Газоанализаторы стойки к изменению влагосодержания анализируемой газовой смеси от 0 до 98 % при температуре 25 °С.

1.1.2.20 Газоанализаторы стойки к изменению наклона в любом направлении на угол не более 5° от рабочего положения.

1.1.2.21 Газоанализаторы стойки к воздействию вибрации частотой от 10 до 55 Гц с амплитудой не более 0,15 мм.

1.1.2.22 Газоанализаторы стойки к воздействию внешнего магнитного поля напряженностью до 400 А/м.

1.1.2.23 Газоанализаторы стойки к воздействию внешнего переменного электрического поля напряженностью до 50 кВ/м.

1.1.2.24 Газоанализаторы выдерживают перегрузку, вызванную выходом содержания определяемого компонента за пределы диапазона измерений в пределах диапазона показаний.

При перегрузке, превышающей на 20 % верхнюю границу диапазона измерения в течение 10 мин, время восстановления показаний после снятия перегрузки – не более 30 мин.

При большей перегрузке время восстановления показаний после снятия перегрузки не нормируется.

1.1.2.25 Газоанализаторы в упаковке для транспортирования выдерживают воздействие температуры окружающего воздуха от минус 20 до плюс 45 °С.

1.1.2.26 Газоанализаторы в упаковке для транспортирования выдерживают воздействие относительной влажности окружающего воздуха до 98 % при температуре 25 °С.

1.1.2.27 Газоанализаторы в упаковке для транспортирования выдерживают воздействие транспортной тряски с ускорением 30 м/с^2 при частоте ударов от 80 до 120 в минуту.

1.1.2.28 Газоанализаторы относятся к оборудованию класса А с критерием качества функционирования А по ГОСТ Р 51522-99 (МЭК 61326-1-97) при воздействии электромагнитных помех следующих видов степени жесткости 2:

- электростатические разряды по ГОСТ Р 51317.4.2-99 (МЭК 61000-4-2-95);

- радиочастотное электромагнитное поле по ГОСТ Р 51317.4.3-99 (МЭК 61000-4-3-95);

- наносекундные импульсные помехи по ГОСТ Р 51317.4.4-2007 (МЭК 61000-1-4-4-2004);

- микросекундные импульсные помехи большой энергии по ГОСТ Р 51317.4.5-99 (МЭК 61000-4-5-95);

- кондуктивные помехи, наведенные радиочастотными электромагнитными полями, по ГОСТ Р 51317.4.6-99 (МЭК 61000-4-6-96);

- динамические изменения напряжения электропитания по ГОСТ Р 51317.4.11-2007 (МЭК 61000-4-11-2004).

1.1.2.29 Газоанализаторы удовлетворяют нормам помехоэмиссии, установленным для оборудования класса А для промышленных радиопомех по ГОСТ Р 51318.22-99 (СИСПР 22-97).

1.1.2.30 Средняя наработка на отказ газоанализаторов с учетом технического обслуживания в условиях эксплуатации согласно настоящему руководству по эксплуатации – не менее 30000 ч.

1.1.2.31 Средний полный срок службы электрохимической ячейки (ЭХЯ) – 5 лет при условии отсутствия контакта ЭХЯ с атмосферным воздухом при нахождении газоанализатора в режиме измерения.

По отдельному заказу предприятие-изготовитель может поставить ЭХЯ для замены выработавшей свой ресурс.

1.1.2.32 Средний полный срок службы газоанализаторов в условиях и режимах эксплуатации согласно настоящему руководству по эксплуатации (без учета среднего полного срока службы ЭХЯ) – не менее 10 лет.

Критерием предельного состояния по сроку службы газоанализаторов является экономическая нецелесообразность их восстановления.

Примечание – После 10 лет эксплуатации газоанализаторы подлежат списанию согласно «Правилам применения технических устройств на опасных производственных объектах», утвержденным постановлением Правительства РФ от 25.12.98 г. №1540.

1.1.2.33 Среднее время восстановления газоанализаторов – не более 4 ч.

1.1.2.34 Суммарная масса драгоценных материалов в газоанализаторе, примененных в его составных частях, в том числе и в покупных изделиях, г:

золото – 0,5933;

серебро – 0,3775.

1.1.2.35 Суммарная масса цветных металлов в газоанализаторе, примененных в его составных частях, в том числе и в покупных изделиях, кг:

сплав алюминия – 1,407.

1.1.3 Комплектность

1.1.3.1 Комплект поставки газоанализаторов соответствует указанному в таблице 1.4.

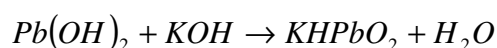
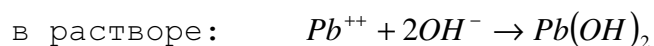
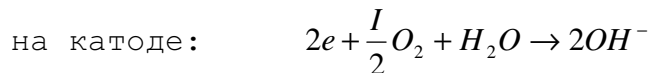
Таблица 1.4

Обозначение	Наименование	Кол.	Примечание																														
	Газоанализатор АНКАТ-500	1 шт.	Согласно исполнению																														
ИБЯЛ.413411.049ВЭ	Ведомость эксплуатационных документов	1 экз.																															
	Комплект эксплуатационных документов	1 компл.	Согласно ИБЯЛ.413411.049 ВЭ																														
	Комплект ЗИП	1 компл.	Согласно ИБЯЛ.413411.049 ЗИ																														
<p>Примечание – За отдельную предприятие-изготовитель поставляет:</p> <p>1) ячейку электрохимическую ИБЯЛ.418425.107 взамен отработавшей свой ресурс. Обозначение электрохимической ячейки в упаковке (комплект поставки) при заказе указано в таблице 1.5.</p> <p>Таблица 1.5</p> <table border="1"> <thead> <tr> <th>Обозначение</th> <th>Обозначение ЭХЯ</th> <th>Комплект поставки</th> </tr> </thead> <tbody> <tr> <td>ИБЯЛ.413411.049</td> <td>ИБЯЛ.418425.107-08</td> <td>ИБЯЛ.305649.036-08</td> </tr> <tr> <td>ИБЯЛ.413411.049-01</td> <td>ИБЯЛ.418425.107-07</td> <td>ИБЯЛ.305649.036-07</td> </tr> <tr> <td>ИБЯЛ.413411.049-02</td> <td>ИБЯЛ.418425.107-06</td> <td>ИБЯЛ.305649.036-06</td> </tr> <tr> <td>ИБЯЛ.413411.049-03</td> <td>ИБЯЛ.418425.107-05</td> <td>ИБЯЛ.305649.036-05</td> </tr> <tr> <td>ИБЯЛ.413411.049-04</td> <td>ИБЯЛ.418425.107-04</td> <td>ИБЯЛ.305649.036-04</td> </tr> <tr> <td>ИБЯЛ.413411.049-05</td> <td>ИБЯЛ.418425.107-03</td> <td>ИБЯЛ.305649.036-03</td> </tr> <tr> <td>ИБЯЛ.413411.049-06</td> <td>ИБЯЛ.418425.107-02</td> <td>ИБЯЛ.305649.036-02</td> </tr> <tr> <td>ИБЯЛ.413411.049-07</td> <td>ИБЯЛ.418425.107-01</td> <td>ИБЯЛ.305649.036-01</td> </tr> <tr> <td>ИБЯЛ.413411.049-08</td> <td>ИБЯЛ.418425.107</td> <td>ИБЯЛ.305649.036</td> </tr> </tbody> </table>				Обозначение	Обозначение ЭХЯ	Комплект поставки	ИБЯЛ.413411.049	ИБЯЛ.418425.107-08	ИБЯЛ.305649.036-08	ИБЯЛ.413411.049-01	ИБЯЛ.418425.107-07	ИБЯЛ.305649.036-07	ИБЯЛ.413411.049-02	ИБЯЛ.418425.107-06	ИБЯЛ.305649.036-06	ИБЯЛ.413411.049-03	ИБЯЛ.418425.107-05	ИБЯЛ.305649.036-05	ИБЯЛ.413411.049-04	ИБЯЛ.418425.107-04	ИБЯЛ.305649.036-04	ИБЯЛ.413411.049-05	ИБЯЛ.418425.107-03	ИБЯЛ.305649.036-03	ИБЯЛ.413411.049-06	ИБЯЛ.418425.107-02	ИБЯЛ.305649.036-02	ИБЯЛ.413411.049-07	ИБЯЛ.418425.107-01	ИБЯЛ.305649.036-01	ИБЯЛ.413411.049-08	ИБЯЛ.418425.107	ИБЯЛ.305649.036
Обозначение	Обозначение ЭХЯ	Комплект поставки																															
ИБЯЛ.413411.049	ИБЯЛ.418425.107-08	ИБЯЛ.305649.036-08																															
ИБЯЛ.413411.049-01	ИБЯЛ.418425.107-07	ИБЯЛ.305649.036-07																															
ИБЯЛ.413411.049-02	ИБЯЛ.418425.107-06	ИБЯЛ.305649.036-06																															
ИБЯЛ.413411.049-03	ИБЯЛ.418425.107-05	ИБЯЛ.305649.036-05																															
ИБЯЛ.413411.049-04	ИБЯЛ.418425.107-04	ИБЯЛ.305649.036-04																															
ИБЯЛ.413411.049-05	ИБЯЛ.418425.107-03	ИБЯЛ.305649.036-03																															
ИБЯЛ.413411.049-06	ИБЯЛ.418425.107-02	ИБЯЛ.305649.036-02																															
ИБЯЛ.413411.049-07	ИБЯЛ.418425.107-01	ИБЯЛ.305649.036-01																															
ИБЯЛ.413411.049-08	ИБЯЛ.418425.107	ИБЯЛ.305649.036																															
<p>2) генератор микроконцентраций кислорода ГК-500 ИБЯЛ.418319.033ТУ;</p> <p>3) индикатор расхода ИБЯЛ.418622.003-05;</p> <p>4) вентиль точной регулировки ИБЯЛ.306577.002;</p> <p>5) ДИСК CD-R ИБЯЛ.431214.219 с программным обеспечением;</p> <p>6) баллоны с ПГС.</p>																																	

1.1.4 Устройство и работа

1.1.4.1 Принцип действия

1.1.4.1.1 Принцип действия газоанализаторов основан на электрохимической реакции, вызывающей образование тока в щелочном гальваническом элементе. Взаимодействие содержащей кислород газовой смеси с электродами гальванического элемента, увлажненными раствором калия уксуснокислого, сопровождается следующими реакциями:



1.1.4.1.2 При восстановлении кислорода на катоде гальванического элемента во внешней цепи возникает ток, величина которого пропорциональна концентрации кислорода в газовой смеси.

1.1.4.2 Устройство газоанализаторов

1.1.4.2.1 Газоанализаторы представляют собой автоматические одноплочные приборы непрерывного действия.

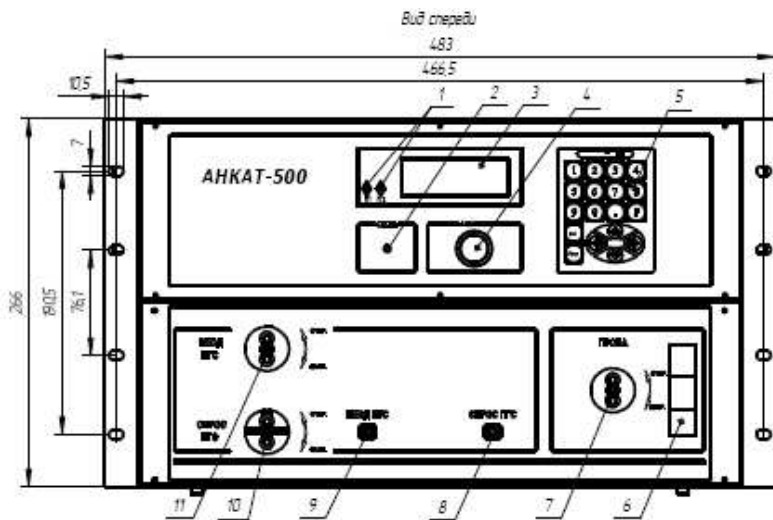
Внешний вид газоанализаторов приведен на рисунке 1.1.

1.1.4.2.2 На передней панели газоанализатора расположены:

- индикатор расхода (6) и вентиль «ПРОБА» (7);
- штуцер «ВХОД ПГС» (9) и вентиль «ВХОД ПГС» (11);
- штуцер «СБРОС ПГС» (8) и вентиль «СБРОС ПГС» (10);
- жидкокристаллический индикатор (3);
- индикатор зеленого света свечения «СЕТЬ» (2), свидетельствующий о включении газоанализатора;
- индикаторы единичные световой сигнализации «ПОРОГ 1» и «ПОРОГ 2» (1);
- окно звукового излучателя (4);
- клавиатура пленочная (5).

1.1.4.2.3 На задней панели газоанализатора расположены:

- штуцеры «ВХОД ПРОБЫ» (24) и «ВЫХОД ПРОБЫ» (23);
- увлажнитель-гидрозатвор (17) с нанесенными на стенках верхней и нижней камер рисками допустимого максимального и минимального уровня жидкости в них;
- в верхней части увлажнителя-гидрозатвора имеется пробка (18) для его заправки дистиллированной водой;
- в нижней части увлажнителя-гидрозатвора имеется пробка (19) для его заправки раствором глицерина;



- 1 - индикаторы "П1" (Порог 1) и "П2" (Порог 2);
- 2 - индикатор "СЕТЬ";
- 3 - жидкокристаллический индикатор;
- 4 - окно звукового излучателя;
- 5 - клавиатура пленочная;
- 6 - индикатор расхода;
- 7 - вентиль "ПРОБА";
- 8 - штуцер "СБРОС ПГС";
- 9 - штуцер "ВХОД ПГС";
- 10 - вентиль "СБРОС ПГС";
- 11 - вентиль "ВХОД ПГС";
- 12 - модуль сетевого питания;
- 13 - адаптер интерфейса;
- 14 - устройство РТВ;
- 15 - крышка для доливки электролита в ЭХЯ;
- 16 - окно для контроля уровня электролита в ЭХЯ;
- 17 - увлажнитель-гидрозатвор;
- 18 - пробка для заливки дистиллированной воды;
- 19 - пробка для заливки раствора;
- 20 - кран "ПЕРЕЛИБ";
- 21 - кран для слива;
- 22 - штуцер для слива;
- 23 - штуцер "ВЫХОД ПРОБЫ";
- 24 - штуцер "ВХОД ПРОБЫ";
- 25 - вилка сетевая ~ 220 В, 50 Гц;
- 26 - вставка плавкая "3 15 А";
- 27 - переключатель "ВКЛ";
- 28 - зажим заземления.

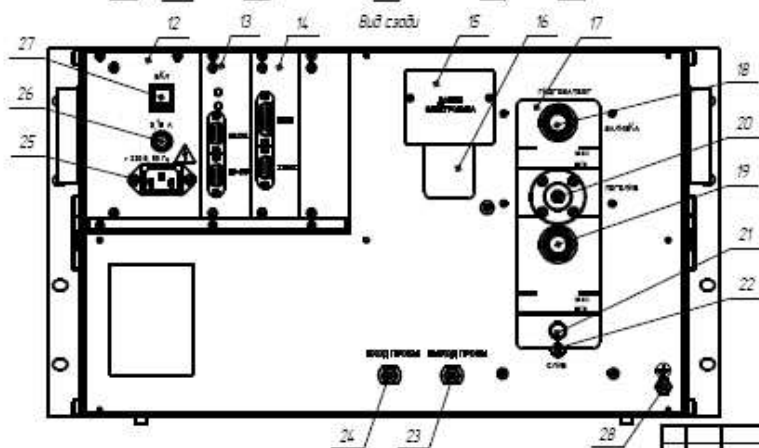


Рисунок 1.1 - Газоанализаторы АНКАТ-500. Внешний вид.

- в средней части увлажнителя-гидрозатвора имеется кран «ПЕРЕЛИВ» (20), предназначенный для слива дистиллированной воды из верхней камеры через нижнюю;

- в нижней части увлажнителя-гидрозатвора имеется кран (21) и штуцер (22) «СЛИВ» для слива раствора при необходимости транспортирования газоанализатора;

- модуль сетевого питания (12) с расположенными на нем переключателем включения питания газоанализатора «ВКЛ» (27), предохранителем «3,15 А» (26) и вилкой сетевой «220 В, 50 Гц» (25);

- устройство релейных и токового выходов (далее устройства РТВ) (14) с разъемами «ГВЫХ» для выходного токового сигнала (0 – 5) мА или (4 – 20) мА и разъем «РЕЛЕ» для подключения исполнительных механизмов.

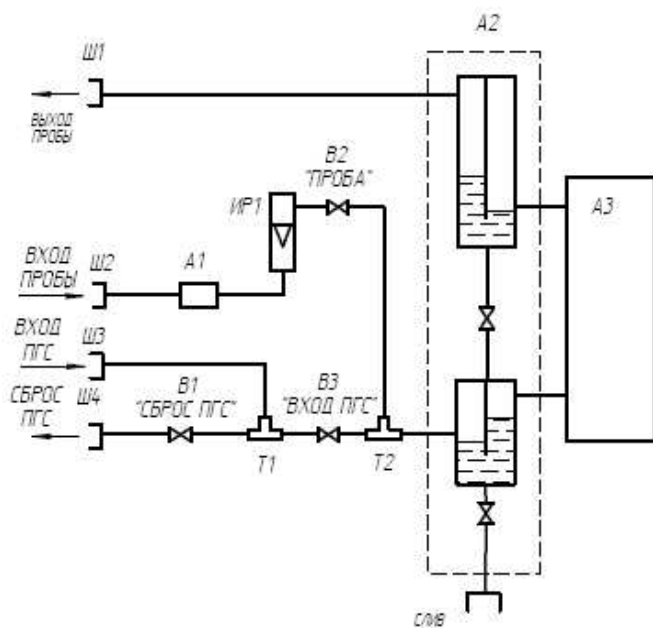
- адаптер интерфейса (13) с разъемами «RS-232» и «RS-485» и индикатор единичный красного цвета о наличии передачи по каналу RS-485, индикатор единичный зеленого цвета о готовности адаптера интерфейса.

1.1.4.2.4 Устройство газоанализаторов поясняет схема газовая соединений, приведенная на рисунке 1.2.

1.1.4.2.5 Для подключения газоанализатора к пробоотборной линии служит штуцер «ВХОД ПРОБЫ», сброс анализируемой газовой смеси (пробы) происходит через штуцер «ВЫХОД ПРОБЫ». Для обеспечения корректировки газоанализатора по ПГС без отключения пробоотборной линии служит штуцер «ВХОД ПГС», к которому подключается генератор микроконцентраций кислорода, для сброса ПГС при продувке линии служит штуцер «СБРОС ПГС».

1.1.4.2.6 В режиме измерения вентиль «ПРОБА» находится в положении «ОТКР», вентиль «СБРОС ПГС» – в положении «ЗАКР». Пройдя индикатор расхода, анализируемая газовая смесь через запорный вентиль «ПРОБА» поступает в нижнюю камеру увлажнителя-гидрозатвора. В этой камере, заполненной раствором глицерина, происходит увлажнение пробы, что обеспечивает сохранение постоянной концентрации электролита в ЭХЯ при отсутствии влаги в пробе и при подаче сухих ПГС.

Далее проба поступает на ЭХЯ и далее в верхнюю камеру увлажнителя-гидрозатвора, защищающую ЭХЯ от попадания в нее атмосферного кислорода, затем сбрасывается через штуцер «ВЫХОД ПРОБЫ». Бак гидрозатвора заполнен дистиллированной водой, предназначенной для заправки увлажнителя в ходе эксплуатации газоанализатора.



Поз. обозначение	Наименование	Кол.	Примечание
A1	Переходник ИБЯ/Л.302635.050	1	
A2	Гидрозатвор ИБЯ/Л.301152.009	1	
A3	Ячейка электрохимическая ИБЯ/Л.418425.107.-08	1	
B1, B2, B3	Вентиль запорный ИБЯ/Л.306563.010	3	
IP1	Индикатор расхода ИБЯ/Л.418622.001-11	1	
T1, T2	Тройник ИБЯ/Л.302635.049	1	
Ш1, Ш4	Штуцер проходной ИБЯ/Л.713745.015	4	

Рисунок 1.2 – Газоанализаторы АНКАТ-500. Схема газовой соединений.

1.1.4.2.7 В крышке увлажнителя-гидрозатвора имеется заливочное отверстие с пробкой. Слив раствора и воды из увлажнителя-гидрозатвора производится через кран и штуцер «СЛИВ», расположенные в его нижней части.

1.1.4.2.8 В режиме корректировки показаний по ПГС к штуцеру «ВХОД ПГС» подключается выход генератора микроконцентраций кислорода ГК-500, вентиль «ПРОБА» переводится в положение «ЗАКР», вентиль «ВХОД ПГС» в положение «ЗАКР». Необходимо открыть вентиль «СБРОС ПГС» и провести продувку линии на участке от генератора до газоанализатора. По окончании продувки открыть вентиль «ВХОД ПГС», вентиль «СБРОС ПГС» закрыть, тем самым ПГС подается на ЭХЯ.

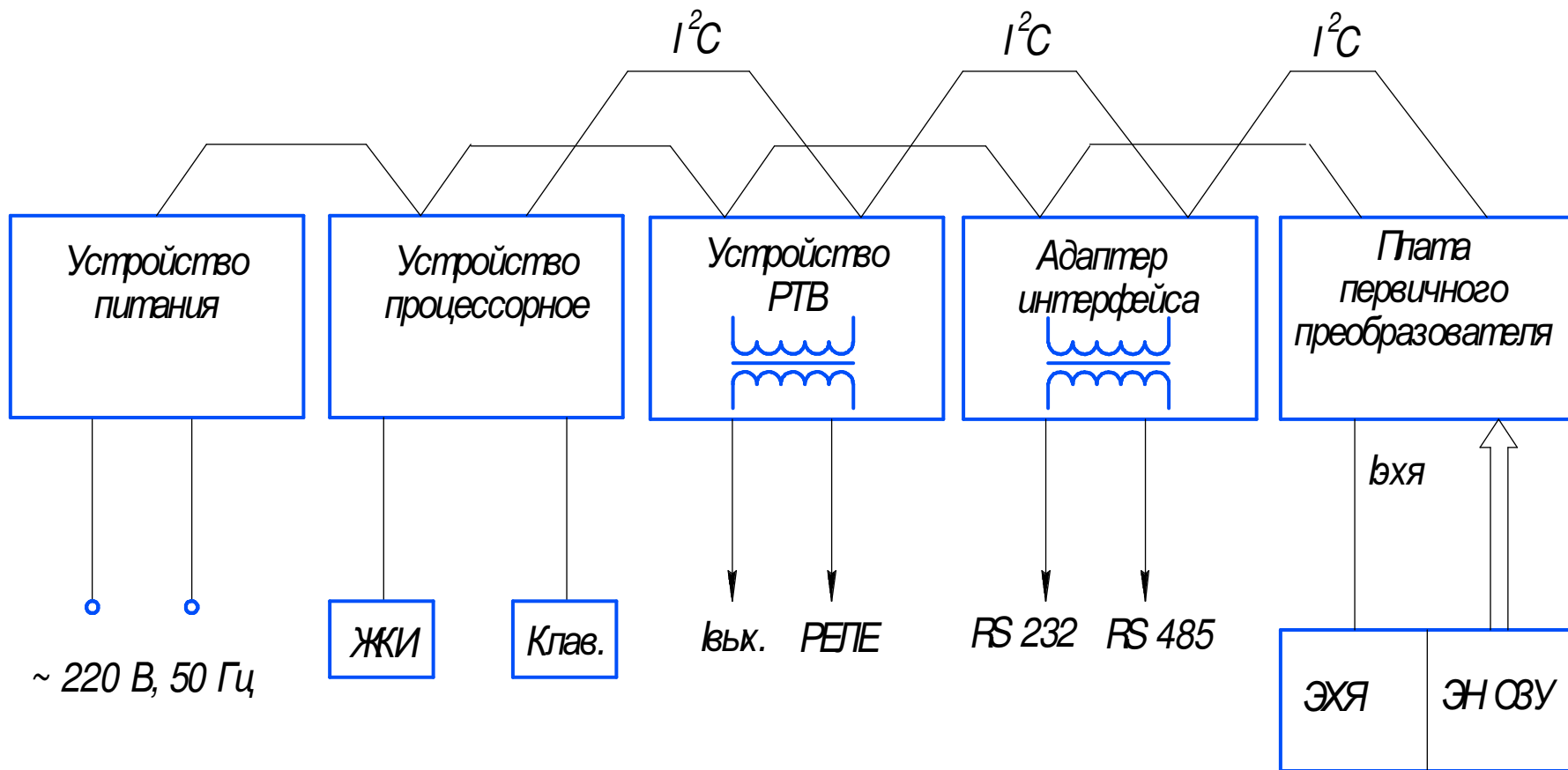
1.1.4.2.9 На передней панели газоанализатора установлен индикатор расхода, предназначенный для контроля наличия расхода анализируемой газовой смеси. На шкале индикатора расхода нанесена черная риска, соответствующая расходу $(0,5 \pm 0,05)$ л/мин при пропускании через газоанализатор ПГС от генератора микроконцентраций кислорода. При заказе газоанализатора индикатор расхода может быть тарирован по газовой смеси оговоренной потребителем.

1.1.4.2.10 Схема электрическая структурная газоанализаторов представлена на рисунке 1.3. Газоанализаторы состоят из следующих частей:

- устройство питания;
- устройство процессорное;
- адаптер интерфейса;
- устройства РТВ;
- плата первичного преобразователя;
- электрохимическая ячейка (ЭХЯ).

Плата первичного преобразователя усиливает и нормирует сигнал с ЭХЯ, по данным, записанным в энергонезависимую память ЭХЯ, осуществляет корректировку температурных уходов фонового тока и чувствительности ЭХЯ; размыкает электроды ЭХЯ при перегрузке канала измерения и отключенном газоанализаторе, предотвращая быстрое расходование ресурса подключенной ЭХЯ при контакте с атмосферным воздухом.

Устройство процессорное опрашивает плату первичного преобразователя и выдает измеренное значение на жидкокристаллический индикатор. Одновременно информация о концентрации передается на устройство РТВ, формирующее гальванически развязанный от измерительных схем выходной сигнал постоянного тока.



ЖКИ - жидкокристаллический индикатор;
 Клав. - клавиатура;
 ЭН ОВУ - энергонезависимое ОВУ.

Рисунок 1.3 - Газоанализаторы АНКАТ-500. Схема структурная электриче-

Устройство процессорное также выдает на устройство РТВ команды на замыкание (размыкание) контактов реле при достижении объемной доли кислорода установленных пороговых значений.

Вся информация передается также по каналам RS-232 и RS-485 через адаптер интерфейса.

1.1.5 Маркировка

1.1.5.1 Маркировка газоанализаторов соответствует ГОСТ 26828-86 и чертежам предприятия-изготовителя.

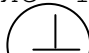
1.1.5.2 На табличке, расположенной на корпусе, нанесено:


- товарный знак предприятия-изготовителя;
- условное наименование газоанализатора «АНКАТ-500»;
- заводской порядковый номер;
- год изготовления (две последние цифры) и квартал изготовления;
- обозначение измеряемого компонента в виде химической формулы;
- диапазоны измерения;
- пределы допускаемой основной погрешности;
- род тока, частота и напряжение питания (номинальные значения);
- потребляемая мощность;
- пределы измерений выходного сигнала;
- знак утверждения типа по ПР 50.2.009-94;
- знак соответствия по ГОСТ Р 50460-92;
- маркировка степени защиты оболочки по ГОСТ 14254-96 (МЭК 529-89);
- ИБЯЛ.413411.049 ТУ.

1.1.5.3 На лицевой панели газоанализаторов нанесено:

- товарный знак предприятия-изготовителя;
- условное наименование газоанализаторов.

1.1.5.4 У органов управления нанесены надписи или обозначения, указывающие назначение этих органов.

Переключатель сетевого напряжения имеет надпись «ВКЛ». Возле предохранителя указано номинальное значение тока. Внешний зажим, подлежащий заземлению, имеет обозначение «» по ГОСТ 21130-75.

Возле разъема для подключения к сети переменного тока нанесен символ «» по ГОСТ Р 52319-2005.

1.1.5.5 Способ нанесения и цвет надписей обеспечивают достаточную контрастность, позволяющую свободно читать надписи при нормальном освещении рабочего места.

1.1.5.6 Шрифты и знаки, применяемые для маркировки, соответствуют ГОСТ 26.008-85, ГОСТ 26.020-80 и чертежам предприятия-изготовителя.

1.5.7 Маркировка транспортной тары производится по ГОСТ 14192-96 и иметь манипуляционные знаки ХРУПКОЕ. ОСТОРОЖНО, БЕРЕЧЬ ОТ ВЛАГИ, ВЕРХ. Транспортная маркировка нанесена на ярлыки методом штампования и выполнена ясно, четко и разборчиво.

1.5.8 Транспортная маркировка содержит:

- основные надписи с указанием наименования грузополучателя, наименование пункта назначения;
- дополнительные надписи с указанием наименования грузоотправителя, наименование пункта отправления, надписи транспортных организаций;
- информационные надписи с указанием массы брутто и нетто в килограммах, габаритных размеров в сантиметрах (длина, ширина, высота), объема в кубических метрах;
- значение минимальной температуры транспортирования.

1.1.6 Упаковка

1.6.1 Газоанализаторы относятся к группе III-I ГОСТ 9.014-78.

Вариант внутренней упаковки ВУ-1 по ГОСТ 9.014-78.

1.6.2 Способ упаковки, подготовка к упаковке, транспортная тара и материалы, применяемые при упаковке, порядок размещения соответствуют чертежам предприятия-изготовителя.

Перед упаковкой проверены наличие и сохранность пломб.

1.6.3 В ящик вложен упаковочный лист, содержащий следующие сведения:

- товарный знак предприятия-изготовителя;
- наименование и обозначение газоанализатора;
- массу нетто и брутто;
- дату упаковки;
- подпись или штамп ответственного за упаковку и штамп ОТК.

1.6.4 Транспортная тара опломбирована пломбами ОТК в соответствии с чертежами предприятия-изготовителя.

2 Использование по назначению

2.1 Общие указания по эксплуатации

2.1.1 По способу защиты человека от поражения электрическим током газоанализаторы соответствуют I классу по ГОСТ 12.2.007.0-75.

2.1.2 Запрещается установка, обслуживание и ремонт газоанализаторов без ознакомления с руководством по эксплуатации.

2.1.3 Ремонт и устранение неисправностей следует проводить только после полного отключения электропитания.

2.1.4 Обслуживающий персонал должен пройти обучение правилам техники безопасности и иметь соответствующую квалификацию.

2.1.5 Ввод питания имеет предохранители, обеспечивающие разрыв цепей питания при неисправной электрической схеме.

2.1.6 При работе с использованием газовых смесей в баллонах под давлением должны соблюдаться требования «Правил устройства и безопасной эксплуатации сосудов, работающих под давлением» ПБ 03-576-03, утвержденные Постановлением Госгортехнадзором России от 11.06.2003 г.

2.1.7 Сброс газа при проверке газоанализаторов по ПГС должен осуществляться за пределы помещения (или в газоход) согласно «Правилам безопасности систем газораспределения и газопотребления» ПБ 12-529-03, утвержденным постановлением Госгортехнадзора России от 18.03.2003 г.

2.1.8 Требования техники безопасности и производственной санитарии должны выполняться согласно «Правилам по охране труда на предприятиях и в организациях машиностроения» ПОТ РО-14000-001-98, утвержденным департаментом экономики машиностроения министерства экономики РФ 12.4.026-98 от 03.98.

2.1.9 Газоанализаторы не создают химических, механических, радиационных, электромагнитных, термических и биологических воздействий на окружающую среду.

2.1.10 Газоанализаторы не являются источником возгорания при любых, возникающих в нем неисправностях.

2.2 Подготовка газоанализаторов к использованию

2.2.1 Требования к месту установки и установка газоанализаторов

2.2.1.1 Помещение для установки газоанализаторов должно быть не-взрывоопасным, воздух помещения не должен содержать коррозионно-активных примесей.

Газоанализаторы должны быть защищены от местных перегревов, сильных потоков воздуха, электромагнитных полей и механической вибрации.

2.2.1.2 Газоанализаторы поступают к потребителю упакованными в транспортные ящики. В холодный и сырой периоды года вскрывать ящики следует после выдержки в отапливаемом помещении не менее 24 ч. При распаковывании следует избегать ударов и сотрясений, предохранять газоанализаторы от загрязнения.

2.2.1.3 Газоанализаторы могут устанавливаться на специальном щите или в закрывающемся шкафу. Отклонение от вертикали – не более 5°. Разметка щита для монтажа газоанализаторов приведена на рисунке 1.1. Крепление газоанализаторов к щиту производится с помощью кронштейнов, находящихся на корпусе газоанализаторов. При установке газоанализаторов в шкафу необходимо обеспечить условия наилучшего теплообмена между внутренним объемом шкафа и окружающей средой.

2.2.2 Монтаж линий отбора и сброса пробы

2.2.2.1 Монтаж линий отбора и сброса пробы производится трубками из нержавеющей стали, предварительно обработанными в соответствии с требованиями вакуумной гигиены.

Перед монтажом отвинтите со штуцеров газоанализатора пробки, установленные для защиты газового тракта при транспортировании и накидные гайки от них используйте для монтажа линий вместе с конусными прокладками и ниппелями из комплекта ЗИП

2.2.3 Монтаж электрических цепей

2.2.3.1 Монтаж электрических цепей газоанализатора производить с соблюдением действующих на объекте правил в следующем порядке:

- подключение к линии переменного тока производить шнуром сетевым из комплекта ЗИП;

- монтаж линий сигнализации и токовых выходов производить, используя ответные части разъемов из комплекта ЗИП;

- монтаж линии токового выхода производить проводом в изоляционной оболочке с сечением жилы не менее 0,12 мм²;

- при необходимости соединить вилку газоанализатора «RS-232" с портом COM1 или COM2 внешней ПЭВМ нуль-модемным кабелем связи или розетку «RS-485" газоанализатора с соответствующим внешним устройством (рекомендуемая марка кабеля – КИПЭВ(п) 1x2x0,6. Производитель – концерн «Энергопром» (e-mail:energoprom@email.ru).

Распайку разъемов устройства РТВ и адаптера интерфейса проводить согласно рисунку 2.1.

2.2.4 Заполнение увлажнителя-гидрозатвора

2.2.4.1 Заполнение проводить: нижней камеры – 50-процентным раствором глицерина, верхней камеры – дистиллированной водой. Раствор приготавливается в соответствии с разделом 3 настоящего руководства.

2.2.4.2 Перед заполнением убедиться, что кран слива, вентили «ВХОД ПГС» и «ПРОБА» плотно закрыты.

2.2.4.3 Приготовить 50-процентный раствор глицерина посредством шприца через заливное отверстие нижнего увлажнителя-гидрозатвора залить его в камеру до уровня риски «тах», после чего плотно завернуть пробку в заливное отверстие.

2.2.4.4 Приготовить дистиллированную воду и посредством шприца через заливное отверстие верхнего увлажнителя-гидрозатвора заполнить его камеру до уровня риски «тах», после чего плотно завернуть пробку в заливное отверстие.

2.2.5 Проверка герметичности газового канала газоанализатора

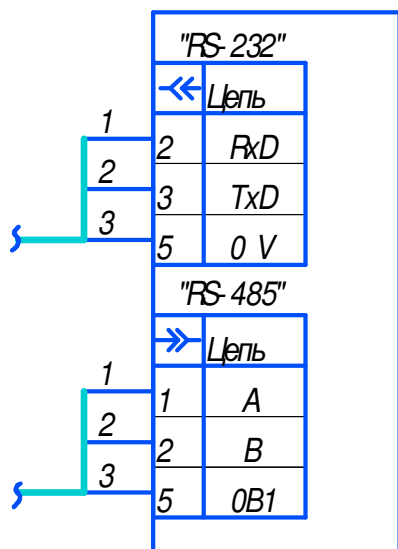
2.2.5.1 Проверку проводить атмосферным воздухом при избыточном давлении на входе газоанализатора 150 мм вод. ст. по методике приложения А настоящего руководства.

2.2.6 Удаление атмосферного кислорода из газового канала газоанализатора

2.2.6.1 Подключить к штуцеру «ВХОД ПГС» газоанализатора генератор микроконцентраций кислорода, вентили «СБРОС ПГС» и «ПРОБА» должны быть закрыты, вентиль «ВХОД ПГС» открыт.

2.2.6.2 Подавать на выключенный газоанализатор ПГС №1 с генератора в течение 24 ч с расходом 0,3 л/мин.

Адаптер интерфейса



Устройство РТВ

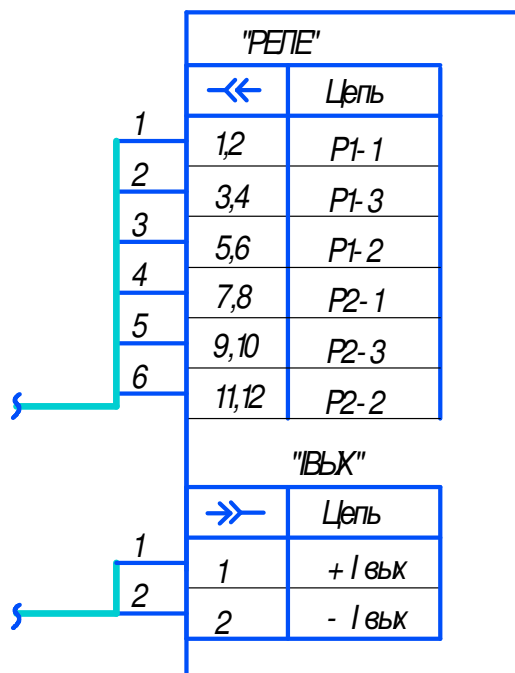


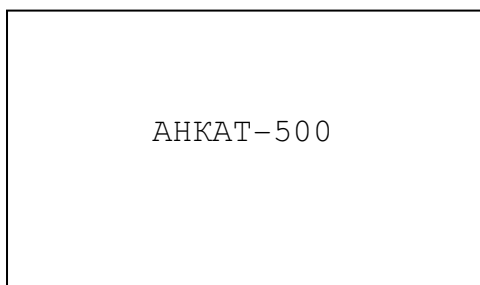
Рисунок 2.1 – Схема распайки разъемов устройства РТВ и адаптера интерфейса

2.2.7 Подготовка к использованию

2.2.7.1 Подготовка газоанализаторов к использованию включает в себя выполнение следующих операций:

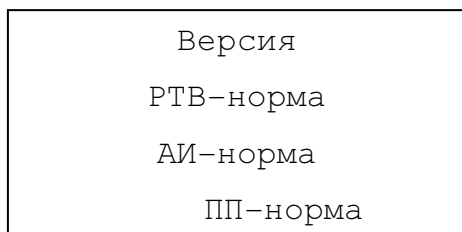
- включение и прогрев газоанализаторов;
- корректировка показаний газоанализаторов по ПГС (приведены в приложении Б согласно исполнению);
- установка уровней срабатывания сигнализации;
- установка формата токового выхода;
- установка звукового сигнала.

2.2.7.2 Включить питание газоанализаторов, нажав кнопку «СЕТЬ». При этом должен включиться индикатор «СЕТЬ» на передней панели. На индикаторе отобразится надпись



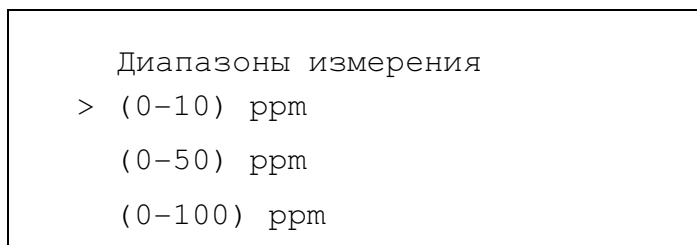
АНКАТ-500

Затем газоанализатор переходит в режим самотестирования, и на индикатор на несколько секунд выдается информация о версии программного обеспечения и об обнаруженных устройством процессорным периферийных блоках.



Версия
РТВ-норма
АИ-норма
ПП-норма

По окончании самотестирования выводятся сообщения о наличии диапазонов измерения, выбранном диапазоне (выделен темным фоном) и о состоянии ЭХЯ – подключена или отключена.



Диапазоны измерения
> (0-10) ppm
(0-50) ppm
(0-100) ppm

Для выбора необходимого диапазона измерения кнопками «↑», «↓» установить маркер напротив выбранного диапазона и нажать кнопку «ENTER», выводится сообщение:

Диапазон измерения (0–10) ppm
подключить ЭХЯ?
(ENTER – да)

Если после начала подачи ПГС №1 генератора через газоанализатор прошло не менее 20 ч, то можно подключать ЭХЯ, для чего нажать кнопку «ENTER», при этом газоанализатор переходит в режим измерения и на ЖКИ выводится измеренное значение объемной доли кислорода, млн^{-1} (ppm) и измеренное значение тока ЭХЯ.

Диапазон измерения (0–10) ppm
Режим измерения
 O_2 =XXXXXXXXXX ppm
 $I_{\text{эхя}}$ =XXX мкА

Меню режимов работы газоанализатора АНКАТ-500 приведено в приложении В.

Примечание – Если при продувке нулевого газа в течение 24 ч ток ЭХЯ не снижается менее 2 мкА, необходимо проверить герметичность газового тракта. Для газоанализаторов ИБЯЛ.413411.049 ток ЭХЯ при продувке нулевого газа в течение 24 ч должен быть не более 3 мкА.

По истечении времени прогрева необходимо откорректировать показания газоанализатора по ПГС.

2.2.7.3 Корректировка показаний газоанализаторов по ПГС

2.2.7.3.1 Корректировку показаний газоанализаторов проводить по схеме рисунков 2.2 и 2.3. Для проведения корректировки используются ПГС, состав которых указан в приложении Б.

2.2.7.3.2 При подаче ПГС от генератора установить расход на выходе генератора равным 0,5 л/мин, ПГС из баллонов под давлением подавать с расходом $(0,50 \pm 0,05)$ л/мин. Во время корректировки газоанализатора через окна в задней стенке следить за уровнем раствора в увлажнителе-гидрозатворе.

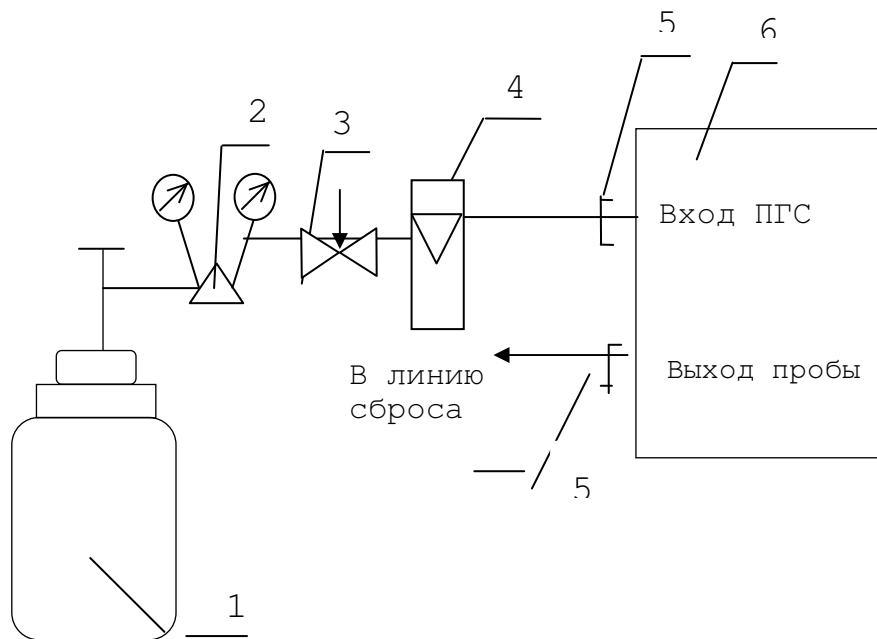
2.2.7.3.3 Показания газоанализаторов, если это не оговорено особо, фиксировать через 30 мин (для газоанализаторов ИБЯЛ.413411.049...-05) или через 60 мин (для газоанализаторов ИБЯЛ.413411.049-06...-08).

При наличии в газоанализаторе нескольких диапазонов измерения корректировку начинать в последовательности – корректировка нуля, затем корректировка чувствительности от наименьшего диапазона к наибольшему.

В процессе корректировки атмосферное давление не должно отличаться более, чем на $\pm 1,3$ кПа (10 мм рт. ст.), температура более, чем на ± 1 °С.

При изменении температуры более чем на ± 1 °С необходимо ввести новое значение температуры в генератор.

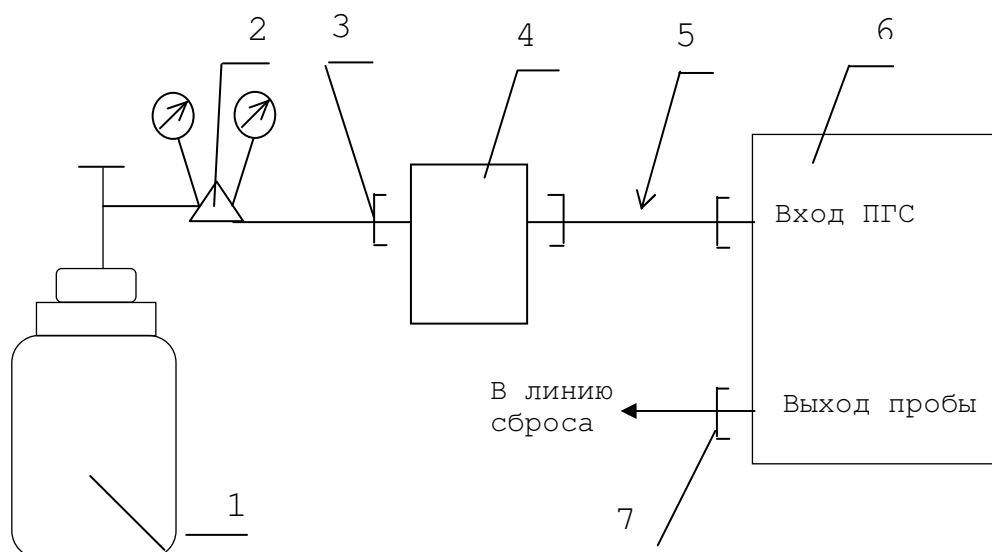
2.2.7.3.4 Подать на вход газоанализатора ПГС № 1 убедиться в установлении нулевых показаний.



- 1 - баллон с ПГС;
- 2 - редуктор;
- 3 - вентиль точной регулировки;
- 4 - индикатор расхода;
- 5 - ниппель (из комплекта ЗИП);
- 6 - газоанализатор.

Газовые соединения выполнить трубкой ПВХ 4x1,5.

Рисунок 2.2 - Схема для корректировки показаний газоанализаторов по ПГС для исполнений ИБЯЛ.413411.049.



- 1 - баллон с ПГС;
- 2 - редуктор;
- 3 - ниппель ИБЯЛ.302634.021 (из комплекта ЗИП генератора).
- 4 - генератор ГК-500;
- 5 - соединитель ИБЯЛ.302357.013 (из комплекта ЗИП генератора);
- 6 - газоанализатор;
- 7 - ниппель ИБЯЛ.302634.021 (из комплекта ЗИП газоанализатора).

Газовые соединения кроме указанных выполнить трубкой ПВХ 4x1,5.

Рисунок 2.3 - Схема для корректировки показаний газоанализаторов по ПГС для исполнений ИБЯЛ.413411.049-01...-08.

Перейти в основное меню, нажав в кнопку «ESC». Выбрать кнопками « ↑ », « ↓ » подменю «Корректировка» и нажать кнопку «ENTER». На дисплее появится меню корректировок, например:

>Корректировка нуля
Корректировка чув. (0-10)
Корректировка чув. (0-50)
Корректировка чув. (0-100)

Выбрать режим «Корректировка нуля» и нажать кнопку «ENTER», при этом производится корректировка нулевых показаний и, после выдачи сообщения “Корректировка нуля выполнена”, газоанализатор переходит в режим измерения.

Проконтролировать соответствие показаний газоанализатора нулю, отличие показаний от нулевых не должно превышать 0,2 в долях от основной погрешности газоанализатора, в случае несоответствия произвести повторно действия по п. 2.2.7.3.

2.2.7.3.5 Подать на вход газоанализатора ПГС № 3 для наименьшего диапазона измерения.

Выбрать кнопками « ↑ », « ↓ » в подменю «Корректировка» и «Корректировка чув. (0-10)» и нажать кнопку «ENTER». На дисплее появится сообщение:

Ввод значения
XX.XX

С помощью цифровых клавиш клавиатуры ввести значение ПГС и нажать кнопку ENTER, при этом производится корректировка чувствительности и, после выдачи сообщения “Корректировка чувствительности диапазона (0-10) выполнена”, газоанализатор переходит в режим измерения.

Проконтролировать соответствие показаний газоанализатора и значения ПГС № 3. Допустимое отклонение показаний – не более 0,2 в долях от основной погрешности газоанализатора, в случае несоответствия произвести повторно действия п. 2.2.7.3.5.

2.2.7.3.6 Для корректировки чувствительности большего диапазона измерения повторить действия по п.2.2.7.3.5 для оставшихся диапазонов измерения.

Примечание – После корректировки чувствительности на диапазоне 0-10 ppm подать на вход газоанализатора ПГС №1 в течение 2 ч для измерения на диапазонах 0-2, 0-5 ppm (для газоанализатора ИБЯЛ.413411.049-06).

2.2.7.4 Установка уровней срабатывания сигнализации

2.2.7.4.1 Перейти в основное меню, нажав в кнопку «ESC». Выбрать пункт меню “Ввод порогов”, с помощью цифровых клавиш ввести требуемое значение «ПОРОГ 1» или «ПОРОГ 2» и тип срабатывания – на превышение или на понижение.

2.2.7.5 Установка формата токового выхода

2.2.7.5.1 Для установки формата токового выхода необходимо:

- войти в основное меню нажатием кнопки «ESC»;
- кнопками « ↑ », « ↓ » выбрать пункт меню «Диапазон тока» и нажать кнопку «ENTER»;
- кнопками « ↑ », « ↓ » выбрать требуемый формат токового выхода (0 – 5) мА или (4 – 20) мА;
- нажать кнопку «ENTER», газоанализатор перейдет в основное меню;
- нажать кнопку «ESC», газоанализатор перейдет в режим измерения.

2.2.7.6 Запрет/разрешение звукового сигнала

2.2.7.6.1 Для запрета или разрешения звукового сигнала необходимо:

- войти из режима измерения в основное меню нажатием кнопки «ESC»;
- кнопками « ↑ », « ↓ » выбрать пункт меню «Звук» и нажать кнопку «ENTER»;
- кнопками « ↑ », « ↓ » выбрать запрет/разрешение звукового сигнала;
- нажать кнопку «ENTER», газоанализатор перейдет в основное меню;
- нажать кнопку «ESC», газоанализатор перейдет режим измерения.

2.2.8 После выполнения вышеперечисленных действий газоанализатор готов к использованию.

2.3 Использование газоанализаторов

2.3.1 Приступить к измерению концентрации кислорода в анализируемой смеси. Для этого необходимо:

- вентиль «ВХОД ПГС» закрыть;
- вентиль «ПРОБА» открыть, убедиться в наличии расхода пробы по индикатору расхода газоанализатора (поплавок на уровне риски).

2.3.2 Подготовленный к работе согласно указаниям п.2.2 газоанализатор обеспечивает автоматический непрерывный анализ подаваемой на его вход газовой смеси за исключением времени проведения технического обслуживания в соответствии с разделом 3 настоящего руководства по эксплуатации.

2.3.3 В случае достижения объемной долей кислорода, млн^{-1} , в пробе установленных порогов происходит замыкание (или размыкание) внешних сигнальных цепей, включение звуковой и световой сигнализации, при этом срабатыванию порога на превышение соответствует включение индикатора “ Δ ”, на понижение – включение индикатора “ ∇ ”.

2.3.4 Передача информации по каналам RS-232 и RS-485

2.3.4.1 Газоанализатор передает информацию одновременно по двум цифровым каналам – RS232 и являющемуся «логически» параллельным ему RS-485.

2.3.4.2 Газоанализаторы поддерживают логический протокол «MODBUS-RTU». Используются функции: 03h – чтение регистров, 16h – запись регистров. Расположение данных в регистрах приведено в таблице 2.1.

2.3.5 По окончании измерений выключить газоанализатор, для чего:

- вентиль «ПРОБА» закрыть;
- тумблер «СЕТЬ» перевести в положение «ОТКЛ».

Повторное включение проводить в обратном порядке.

Таблица 2.1

Данные	Номера регистров
Измеренное значение объемной доли в диапазоне измерения 1	0, 1
Измеренное значение объемной доли в диапазоне измерения 2	2, 3
Измеренное значение объемной доли в диапазоне измерения 3	4, 5
Единица измерения диапазона 1	64 (H), 64 (L)
Единица измерения диапазона 2	74 (H), 74 (L)
Единица измерения диапазона 3	84 (H), 84 (L)
Диапазон измерения 1	65 (H)
Диапазон измерения 2	75 (H)
Диапазон измерения 3	85 (H)
Значение ПОРОГ 1	66, 67
Значение ПОРОГ 2	68, 69
Задействованные диапазоны измерения	25 (L) 001 - диапазон 1 011 - диапазон 1, 2 111 - диапазон 1, 2, 3
Единица измерения, %	01h
Единица измерения, млн ⁻¹	03h

2.4 Возможные неисправности и способы их устранения

2.4.1 Возможные неисправности и способы их устранения приведены в таблице 2.2.

Таблица 2.2

Наименование неисправности, внешнее проявление и дополнительные признаки	Вероятная причина	Способ устранения
1 При включении кнопкой «СЕТЬ» питания газоанализатора цифровой индикатор погашен, нет свечения светодиода «СЕТЬ»	Перегорел предохранитель	Заменить предохранитель
3 Невозможность провести корректировку газоанализатора – выдается сообщение «Мала чувствительность ЭХЯ»	Концентрация раствора не соответствует 50-процентному раствору глицерина	Проверить уровень жидкости в камерах увлажнителя-гидрозатвора, долить дистиллированной воды

В остальных случаях ремонт производится на предприятии-изготовителе или в сервисном центре (см. приложение Г).

3 Техническое обслуживание

3.1 В процессе эксплуатации газоанализаторов необходимо проводить следующие контрольно-профилактические работы:

- ежедневный внешний осмотр газоанализатора и контроль уровня жидкости в камерах увлажнителя-гидрозатвора и электролита в ЭХЯ;
- проверку и, при необходимости, корректировку нулевых показаний и чувствительности газоанализаторов один раз в 30 сут;
- контрольный осмотр газоанализаторов один раз в 6 месяцев. При этом проверяется наличие пломб, маркировки, отсутствие механических повреждений, влияющих на работоспособность, наличие заземления, состояние соединительных кабелей;
- контроль расхода в линии отбора пробы и поддержание его равным $(0,50 \pm 0,05)$ л/мин;
- проверку герметичности газовой системы не реже одного раза в год (см. приложение А).

3.2 Газоанализаторы подвергаются поверке один раз в год в соответствии с приложением А.

3.3 При понижении уровня в камере ниже нижней риски необходимо произвести доливку в верхнюю и нижнюю камеру дистиллированной воды через соответствующее заливное отверстие

ВНИМАНИЕ! РАБОТЫ ПРОВОДИТЬ ПРИ ОТКЛЮЧЕНИИ ГАЗОАНАЛИЗАТОРА ОТ СЕТИ ПЕРЕМЕННОГО ТОКА!

3.4 Приготовление раствора для заполнения нижней камеры увлажнителя-гидрозатвора.

3.4.1 Раствором служит 50% - водный раствор глицерина ($C_3H_5(OH)_3$).

3.4.2 Для приготовления 100 г раствора необходимо в стакане ВН-1000 ТС к 50 мл глицерина ч.д.а. ГОСТ 6259-75 прилить 50 мл дистиллированной воды, помешивая палочкой стеклянной, растворить глицерин.

Раствор должен быть прозрачным и бесцветным. Раствор готовить небольшими порциями, необходимыми для заполнения одной партии увлажнителей-гидрозатворов.

Концентрация приготовленного раствора проверяется по удельному весу. Он должен быть равен $(1,1263 \pm 0,0030)$ г/см³.

3.4.3 При несоответствии данному значению доводить плотность до нужной величины прибавлением воды или глицерина, с последующей проверкой удельного веса. Если ареометр показывает величину, большую, чем $1,1263$ г/см³, то добавить небольшое количество воды; если меньшую, чем $1,1263$ г/см³, то добавить небольшое количество глицерина.

Хранить раствор в стеклянной колбе П-1-500 со стеклянной притертой пробкой.

Срок годности - 20 сут.

3.5 Приготовление электролита для доливки ЭХЯ

3.5.1 Рабочим электролитом в ЭХЯ служит 35% - водный раствор CH_3COOK . Электролит для дозаправки ЭХЯ - 5% - водный раствор CH_3COOK .

3.5.2 Для приготовления 100 г раствора необходимо взвесить в стакане ВН-1000 ТС 5 г CH_3COOK , прилить 95 мл дистиллированной воды, помешивая палочкой стеклянной, растворить калий уксуснокислый.

Раствор должен быть прозрачным и бесцветным. Раствор готовить небольшими порциями, необходимыми для заполнения одной партии ячеек.

Концентрация приготовленного электролита проверяется по удельному весу. Он должен быть равен $(1,025 \pm 0,003)$ г/см³.

Внимание! ЭХЯ в составе газоанализатора поставляется заполненной электролитом на заводе изготовителе.

3.5.3 При несоответствии данному значению доводить плотность до нужной величины прибавлением воды или калия уксуснокислого, с последующей проверкой удельного веса. Если ареометр показывает величину большую, чем $1,025$ г/см³, то добавить небольшое количество воды; если меньшую, чем $1,025$ г/см³, то добавить небольшое количество калия уксуснокислого.

Хранить электролит в стеклянной колбе П-1-500 со стеклянной притертой пробкой.

Срок годности - 20 сут.

3.6 При понижении уровня электролита в ЭХЯ ниже нижней риски на корпусе ЭХЯ необходимо долить в нее электролит следующим образом:

- снять крышку «ДОЛИВ ЭЛЕКТРОЛИТА» на задней стенке газоанализатора, отвинтив два винта;
- открутить заправочный болт (M10), придерживая втулку под болтом (M14);

- долить до верха ЭХЯ электролит в заправочное отверстие и закрутить болт;
- провести удаление атмосферного кислорода из газового канала газоанализатора согласно п.2.2.6.

ВНИМАНИЕ! РАБОТЫ ПРОВОДИТЬ ПРИ ОТКЛЮЧЕНИИ ГАЗОАНАЛИЗАТОРА ОТ СЕТИ ПЕРЕМЕННОГО ТОКА!

3.7 Замена ЭХЯ

3.7.1 ЭХЯ подлежит замене при уменьшении ее коэффициента преобразования, что проявляется в невозможности провести корректировку чувствительности.

3.7.2 Для замены ЭХЯ необходимо:

- снять верхнюю крышку газоанализатора;
- отсоединить разъем ЭХЯ от платы первичного преобразователя;
- отсоединить трубопроводы, соединяющие штуцер «ВХОД ПГС» Ш2 с переходником А1 и тройник Т2 с гидрозатвором А2 (см. рисунок 1.2);
- снять заднюю панель газоанализатора (вместе с ЭХЯ и гидрозатвором);
- отсоединить ЭХЯ и заменить ее;
- провести сборку в обратном порядке;
- провести удаление атмосферного кислорода из газового канала газоанализатора согласно п.2.2.6.

ВНИМАНИЕ! РАБОТЫ ПРОВОДИТЬ ПРИ ОТКЛЮЧЕНИИ ГАЗОАНАЛИЗАТОРА ОТ СЕТИ ПЕРЕМЕННОГО ТОКА!

3.8 При необходимости транспортирования газоанализатора необходимо слить раствор и воду из камер увлажнителя-гидрозатвора, для чего:

- вывинтить пробку из заливного отверстия в верхней части увлажнителя-гидрозатвора;
- открыть вентиль «ПРОБА»;
- открыть кран слива и слить раствор из нижней камеры увлажнителя-гидрозатвора;
- открыть переливной кран и слить дистиллированную воду из нижней камеры увлажнителя-гидрозатвора;
- установить на место пробку заливного отверстия и плотно закрыть все краны и вентили.

4 Хранение

4.1 Хранение газоанализаторов должно соответствовать условиям хранения 1 по ГОСТ 15150-69. Данные условия хранения относятся к хранилищам изготовителя и потребителя.

4.2 В условиях складирования газоанализаторы должны храниться на стеллажах.

4.3 Воздух помещений для хранения не должен содержать вредных примесей, вызывающих коррозию.

4.4 Баллоны с ПГС должны храниться в транспортной упаковке или на деревянных рамах и стеллажах в горизонтальном положении, вентили баллонов должны быть обращены в одну сторону.

Баллоны с ПГС должны храниться в специальных складских помещениях на расстоянии не менее 1 м от действующих отопительных приборов с предохранением от влаги и прямых солнечных лучей.

5 Транспортирование

5.1 Условия транспортирования газоанализаторов должны соответствовать условиям группы 5 по ГОСТ 15150-69 при температуре от минус 20 до плюс 45 °С.

5.2 Газоанализаторы в упаковке для транспортирования должны транспортироваться всеми видами транспорта, в закрытых транспортных средствах, кроме воздушного вида транспорта.

5.3 Во время погрузочно-разгрузочных работ и транспортирования ящики не должны подвергаться резким ударам и воздействию атмосферных осадков.

Способ укладки ящиков на транспортирующее средство должен исключать их перемещение.

5.4 Баллоны с ПГС в упаковке должны транспортироваться железнодорожным, речным и автомобильным транспортом, в крытых транспортных средствах, в соответствии с правилами перевозок опасных грузов, действующими на данных видах транспорта, и "Правилами устройства и безопасной эксплуатации сосудов, работающих под давлением" (ПБ 03-576-03), утвержденными Госгортехнадзором РФ.

6 Гарантии изготовителя

6.1 Изготовитель гарантирует соответствие газоанализаторов требованиям технических условий ИБЯЛ.413411.049 ТУ при соблюдении потребителем условий транспортирования, хранения, монтажа и эксплуатации.

6.2 Гарантийный срок эксплуатации газоанализаторов – 12 месяцев со дня отгрузки газоанализаторов потребителю.

6.3 Гарантийный срок эксплуатации может быть продлен изготовителем на время, затраченное на гарантийный ремонт газоанализаторов, о чем делается отметка в ИБЯЛ.413411.049 РЭ.

6.4 После окончания гарантийных обязательств предприятие-изготовитель осуществляет ремонт и абонентское обслуживание газоанализаторов по отдельным договорам.

6.5 Гарантийный ремонт и сервисное обслуживание газоанализаторов проводит изготовитель.

7 Сведения о рекламациях

7.1 Изготовитель регистрирует все предъявленные рекламации и их содержание.

7.2 При отказе в работе или неисправности газоанализаторов в период гарантийных обязательств потребителем должен быть составлен акт о необходимости ремонта и отправки газоанализаторов предприятию-изготовителю или вызова его представителя.

8 Свидетельство о приемке

8.1 Газоанализатор АНКАТ-500 ИБЯЛ.413411.049-____, заводской номер _____, изготовлен и принят в соответствии с ИБЯЛ.413411.049 ТУ, действующей технической документацией и признан годным к эксплуатации.

Начальник ОТК

М.П. _____

личная подпись

год, месяц, число

расшифровка подписи

Представитель ОТК

М.П. _____

личная подпись

год, месяц, число

расшифровка подписи

Госповеритель

М.П. _____

личная подпись

год, месяц, число

расшифровка подписи

9 Свидетельство об упаковывании

9.1 Газоанализатор АНКАТ-500 ИБЯЛ.413411.049-____, заводской номер _____, упакован согласно требованиям, предусмотренным в действующей технической документации.

_____	_____	_____
должность	личная подпись	расшифровка подписи

год, месяц, число		

10 Сведения об отгрузке

10.1 Дата отгрузки ставится на этикетке. Этикетку сохранять до конца гарантийного срока.

11 Отметка о гарантийном ремонте

11.1 Гарантийный ремонт произведен _____

Время, затраченное на гарантийный ремонт _____

12 Утилизация

12.1 Газоанализаторы не оказывают химических, механических, радиационных, электромагнитных, термических и биологических воздействий на окружающую среду.

12.2 По истечении установленного срока службы газоанализаторы не наносят вреда здоровью людей и окружающей среде.

ВНИМАНИЕ!

1 В ЭХЯ содержится кислота. Все детали, находящиеся внутри ЭХЯ, брать только защищенными (перчатки кислото-щелочестойкие, напальчники) руками или пинцетом.

2 При попадании кислоты на кожу, ее необходимо тщательно смыть большим количеством воды. При попадании кислоты в глаза ее необходимо тщательно смыть большим количеством воды и обратиться в медучреждение

12.3 Утилизация ЭХЯ

12.3.1 Открутить болт, достать уплотнительную прокладку. Осторожно слить электролит в канализацию через сливное отверстие в корпусе ЭХЯ методом разбавления водой. Открутить шесть винтов М3-бгх12 и снять крышку. Извлечь из ячейки кольцо, электроды, прокладки. Промыть все детали под струей воды. Сушить на воздухе до полного высыхания. Отпаять от контактов платы выводы жгута - 3 шт. Разогреть электропаяльником местаклейки выводов корпус и извлечь их. Удалить остатки клея с выводов механическим способом, отпаять выводы от проводов. Электроды и выводы сдать согласно правилам, действующим в эксплуатирующей организации. Свинцовый электрод утилизировать отдельно (I кл. опасности). Детали датчика подлежат утилизации с твердыми промышленными отходами (4 кл. опасности).

Приложение А

(обязательное)

ГОСУДАРСТВЕННАЯ СИСТЕМА ОБЕСПЕЧЕНИЯ ЕДИНСТВА ИЗМЕРЕНИЙ

ГАЗОАНАЛИЗАТОРЫ АНКАТ-500

Методика поверки

Настоящая методика поверки распространяется на стационарные газоанализаторы микроконцентраций кислорода АНКАТ-500 (в дальнейшем – газоанализаторы) и устанавливает методику первичной (при выпуске из производства, после ремонта) и периодической поверки в процессе эксплуатации.

Межповерочный интервал – 1 год.

А.1 Операции поверки

А.1.1 При проведении поверки должны быть выполнены операции в соответствии с таблицей А.1.1.

Таблица А.1.1

Наименование операции	Номер пункта методики поверки	Проведение операции при поверке	
		первичной	периодической
1 Внешний осмотр	А.6.1	Да	Да
2 Опробование:	А.6.2		
– проверка работоспособности;	А.6.2.1	Да	Да
– проверка герметичности газовой системы газоанализатора;	А.6.2.2	Да	Да
– проверка электрического сопротивления изоляции;	А.6.2.3	Да	Да
– проверка электрической прочности изоляции	А.6.2.4	Да	Нет
3 Определение метрологических характеристик:	А.6.3		
– определение основной погрешности газоанализатора;	А.6.3.1	Да	Да
– определение вариации показаний	А.6.3.2	Да	Да

А.1.2 При получении отрицательных результатов при проведении той или иной операции поверка газоанализатора прекращается.

А.2 Средства поверки

А.2.1 При проведении поверки должны быть применены средства, указанные в таблице А.2.1.

Таблица А.2.1

Номер пункта методики поверки	Наименование и тип основного или вспомогательного средства поверки; обозначение нормативного документа, регламентирующего технические требования и (или) метрологические (МХ) и основные технические характеристики средства поверки
А.4.1 А.6	Термометр ТЛ-4, диапазон измерения от 0 до 50 °С, цена деления 0,1 °С, ГОСТ 28498-90
А.4.1 А.6	Барометр-анероид М-67 диапазон измерений от 610 до 790 мм рт. ст.; ТУ 25 04-1797-75
А.4.1 А.6	Психрометр аспирационный электрический М-34; диапазон измерений (10 - 100) %; ТУ 25-1607.054-85
А.6.2	Манометр водяной U-образный, диапазон измерения от 0 до 600 мм вод. ст. ТУ 92-891.026-9
А.6.2	Мегаомметр Ф 4101 ГОСТ 9038-90, диапазон измерения от 0 до 100 МОм, погрешность ± 2,5 %
А.6.2	Мех резиновый тип Б-1 ТУ 3810682-80
А.6.2	Универсальная пробойно-испытательная установка УПУ-10М; ОН 097 2029-80, переменное напряжение от 1 до 10 кВ
А.6.2 А.6.3	Секундомер СДСпр1-2, 60 с, кл. 2; ТУ 25-1819.0021-980
А.6.2 А.6.3	Ротаметр РМА-А-0,063 ГУЗ; кл.4; ТУ25-02-070213-82 с индивидуальной градуировкой по используемому газу
А.6.2 А.6.3	Вентиль точной регулировки ВТР, РУ-150 атм. ИБЯЛ.306577.002
А.6.2 А.6.3	Редуктор баллонный БКО-25-1, ТУ26-05-90-87
А.6.3	Генератор ГК-500 ИБЯЛ.418319.033 ТУ
А.6.2 А.6.3	Трубка поливинилхлоридная гибкая ПВХ 4x1,5; ТУ 6-01-1196-79
А.6.3	Ниппель ИБЯЛ.302634.021 (из комплекта ЗИП газоанализатора и генератора)
А.6.3	Соединитель ИБЯЛ.302357.013 (из комплекта ЗИП генератора)
А.6.2	Зажим медицинский ТУ 64-1-3220-79
А.6.3	Поверочные газовые смеси (ГСО-ПГС), согласно таблице А.2.2

Таблица А.2.2

№ газовой смеси	Диапазон измерений, объемная доля, млн ⁻¹ ₁	Состав газовой смеси	Номинальное значение объемной доли определяемого компонента и пределы допускаемого отклонения, млн ⁻¹	Пределы допускаемой относительной погрешности аттестации объемной доли определяемого компонента, %	Источник получения ПГС
1	0 - 2	Кислород - азот	0,1 ± 0,1	± 10	Генератор ГК-500
2			1,0 ± 0,1	± 8	Генератор ГК-500
3			1,9 ± 0,1	± 4	Генератор ГК-500
1	0 - 5	Кислород - азот	0,1 ± 0,1	± 10	Генератор ГК-500
2			2,5 ± 0,1	± 4	Генератор ГК-500
3			4,75 ± 0,1	± 4	Генератор ГК-500
1	0 - 10	Кислород - азот	0,5 ± 0,5	± 10	Генератор ГК-500
2			4,75 ± 0,1	± 4	Генератор ГК-500
3			9,5 ± 0,5	± 4	Генератор ГК-500
1	0 - 50	Кислород - азот	0,5 ± 0,5	± 10	Генератор ГК-500
2			25,0 ± 2,5	± 2	Генератор ГК-500
3			47,5 ± 2,5	± 2	Генератор ГК-500
1	0 - 100	Кислород - азот	0,5 ± 0,5	± 10	Генератор ГК-500
2			47,5 ± 2,5	± 2	Генератор ГК-500
3			95,0 ± 5,0	± 2	Генератор ГК-500
1	0 - 500	Кислород - азот	0,5 ± 0,5	± 10	Генератор ГК-500
2			250 ± 25	± 2	Генератор ГК-500
3			475 ± 25	± 2	Генератор ГК-500

Продолжение таблицы А.2.2

№ газовой смеси	Диапазон измерений, объемная доля, млн ⁻¹	Состав газовой смеси	Номинальное значение объемной доли определяемого компонента и пределы допускаемого отклонения, млн ⁻¹	Пределы допускаемой относительной погрешности аттестации объемной доли определяемого компонента, %	Источник получения ПГС
1	0 - 5000	Азот о.ч.			ГОСТ 9293-74
2		Кислород - азот	2500 ± 250	± 0,5	ХД.2.706.136-ЭТ77
3			4750 ± 250	± 0,5	ХД.2.706.136-ЭТ77

Примечания

1 Изготовители и поставщики ГСО-ПГС:

- ООО "Мониторинг", г. Санкт-Петербург, Московский пр., 19.
тел. 315-11-45, факс 327-97-76;

- ФГУП "СПО "Аналитприбор"", Россия, г. Смоленск, ул. Бабушкина, 3, тел. (4812) 31-12-42;

- ОАО "Линде Газ Рус" - 143907, Россия, Московская обл., г. Балашиха, ул. Белякова, 1-а; тел: (495) 5211565, 5214883, 5213013;
факс: 5212768;

- ЗАО "Лентехгаз", 193148, г. Санкт-Петербург, Б. Смоленский пр., 11;

- ООО "ПГС - Сервис", 624250, Свердловская обл., г. Заречный, ул. Мира, 35.

А.2.2 Все основные средства поверки должны иметь действующие свидетельства о поверке, поверочные газовые смеси в баллонах под давлением - действующие паспорта.

А 2.3 Допускается применение других средств поверки, метрологические характеристики которых не хуже указанных.

А.3 Требования безопасности

А.3.1 Газоанализатор должен быть надежно заземлен.

А.3.2 Требования техники безопасности при эксплуатации баллонов с ПГС под давлением должны соответствовать "Правилам устройства и безопасной эксплуатации сосудов, работающих под давлением" (ПБ 03-576-03), утвержденным постановлением № 91 Госгортехнадзора России от 11.06.2003 г.

А.3.3 Сброс газа при поверке газоанализатора должен осуществляться за пределы помещения.

А.3.4 Помещение должно быть оборудовано приточно-вытяжной вентиляцией.

А.3.5 В помещении запрещается пользоваться открытым огнем и курить.

А.3.6 К поверке допускаются лица, изучившие ИБЯЛ.413411.049 РЭ и прошедшие необходимый инструктаж.

А.3.7 Должны выполняться требования техники безопасности для защиты персонала от поражения электрическим током согласно классу I ГОСТ 12.2.007.0-75.

А.4 Условия поверки

А.4.1 При проведении поверки должны быть соблюдены следующие условия, если они не оговорены особо:

- температура окружающего воздуха $(20 \pm 5) \text{ }^\circ\text{C}$;
- относительная влажность окружающего воздуха $(65 \pm 15) \%$;
- атмосферное давление $(101,3 \pm 4) \text{ кПа } ((760,0 \pm 30) \text{ мм рт. ст.})$.

Примечания

1 При проведении поверки значение температуры окружающей среды не должно изменяться более чем на $\pm 1 \text{ }^\circ\text{C}$, а значение атмосферного давления более чем на $\pm 1,3 \text{ кПа } (\pm 10 \text{ мм рт. ст.})$;

2 При изменении температуры более чем на $\pm 1 \text{ }^\circ\text{C}$ необходимо ввести новое значение температуры в генератор микроконцентраций кислорода ГК-500 (в дальнейшем - генератор);

- питание от сети переменного тока напряжением (220^{+22}_{-33}) В частотой $(50 \pm 1) \text{ Гц}$;

- механические воздействия, наличие пыли, агрессивных примесей, внешние электрические и магнитные поля, кроме поля Земли, должны быть исключены;

- расход ПГС - $(0,50 \pm 0,05) \text{ л/мин}$;

- баллоны с ПГС и генератор рекомендуется располагать в непосредственной близости от газоанализатора.

А.5 Подготовка к поверке

А.5.1 Перед проведением поверки необходимо выполнить следующие подготовительные работы:

- выполнить мероприятия по обеспечению условий безопасности;
- ознакомиться с руководством по эксплуатации и подготовить газоанализатор к работе согласно разделу 2 настоящего руководства по эксплуатации;
- подготовить к работе средства поверки в соответствии с требованиями их эксплуатационной документации;
- газоанализатор, генератор и баллоны с ПГС должны быть выдержаны при температуре поверки не менее 24 ч;
- удаление атмосферного кислорода из газового канала газоанализатора, корректировку нулевых показаний и чувствительности согласно разделу 2 настоящего руководства по эксплуатации проводить перед определением метрологических характеристик.

А.6 Проведение поверки

А.6.1 Внешний осмотр

А.6.1.1 При внешнем осмотре газоанализатора должно быть установлено:

- отсутствие внешних механических повреждений (царапин, вмятин и др.), влияющих на метрологические характеристики газоанализатора;
- наличие пломб;
- наличие маркировки газоанализатора согласно разделу 1 настоящего руководства по эксплуатации;
- комплектность газоанализатора согласно разделу 1 настоящего руководства по эксплуатации;
- исправность органов управления, настройки и коррекции;
- заземляющие зажимы должны быть заземлены, на них не должно быть ржавчины;
- наличие всех видов крепежа.

Примечание - Проверку комплектности газоанализатора проводят только при первичной поверке при выпуске из производства.

А.6.1.2 Газоанализатор считается выдержавшим внешний осмотр, если он соответствует указанным выше требованиям.

А.6.2 Опробование

А.6.2.1 Проверка работоспособности

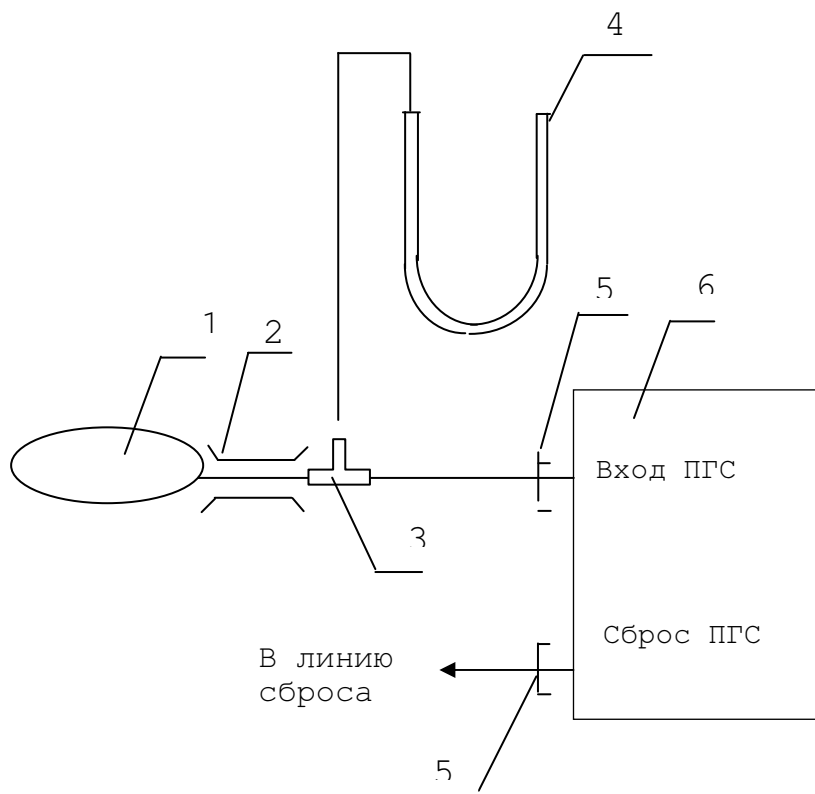
А.6.2.1.1 Провести проверку работоспособности газоанализатора согласно разделу 2 настоящего руководства по эксплуатации.

А.6.2.1.2 Результат проверки работоспособности газоанализатора считают положительным, если отсутствует сигнализация об отказах, и на дисплее отображаются текущие результаты измерений концентрации определяемого компонента.

А.6.2.2 Проверка герметичности газовой системы газоанализатора

А.6.2.2.1 Проверку герметичности проводить при отключенном электрическом питании газоанализатора. Газоанализатор должен быть предварительно выдержан при температуре окружающего воздуха не менее 2 ч.

А.6.2.2.2 Проверку проводить атмосферным воздухом по схемам, представленным на рисунках А.1 и А.2, при избыточном давлении 1,47 кПа (150 мм вод. ст.) на входе газоанализатора.

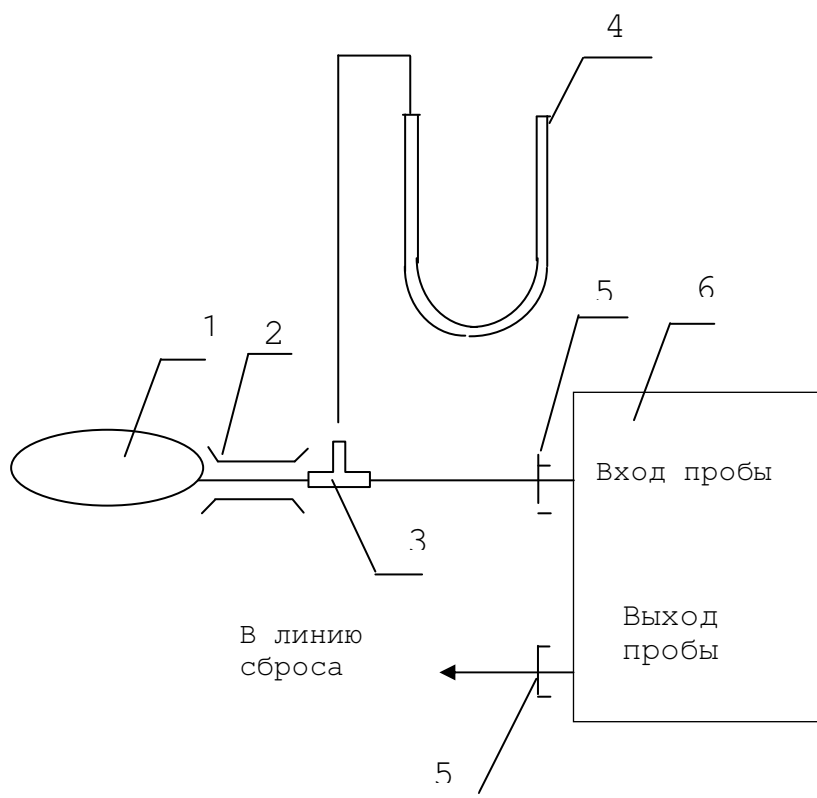


- 1 - мех резиновый;
- 2 - зажим;
- 3 - тройник;
- 4 - U-образный манометр;
- 5 - ниппель ИБЯЛ.302634.021 (из комплекта ЗИП газоанализатора);
- 6 - газоанализатор.

ВНИМАНИЕ! ВЕНТИЛЬ «СБРОС ПГС» ОТКРЫТЬ, ВЕНТИЛЬ «ВХОД ПГС» ЗАКРЫТЬ.

Газовые соединения выполнить трубкой ПВХ 4x1,5.

Рисунок А.1 - Схема проверки герметичности газоанализатора по каналу ПГС.



- 1 - мех резиновый;
- 2 - зажим;
- 3 - тройник;
- 4 - U-образный манометр;
- 5 - ниппель ИВЯЛ.302634.021 (из комплекта ЗИП газоанализатора);
- 6 - газоанализатор.

ВНИМАНИЕ! ВЕНТИЛЬ «ПРОБА» ОТКРЫТЬ, ВЕНТИЛЬ «ВХОД ПГС» ЗАКРЫТЬ.

Газовые соединения выполнить трубкой ПВХ 4x1,5.

Рисунок А.2 - Схема проверки герметичности газоанализатора по каналу проба.

А.6.2.2.3 При проверке герметичности выходной штуцер газоанализатора заглушить, а к входному штуцеру подсоединить тройник. К одному концу тройника присоединить манометр, а к другому мех резиновый.

Заполненный газом объем манометра вместе с присоединительными трубками не должен превышать $5 \cdot 10^{-5} \text{ м}^3$.

А.6.2.2.4 Пережать трубку зажимом. Газовую систему, заполненную атмосферным воздухом при избыточном давлении, выдержать в течение 15 мин для выравнивания давления в газовой системе, а затем зафиксировать показания манометра. Спустя 60 мин повторно зафиксировать показания манометра. Контроль показаний манометра проводить через каждые 10 мин.

ВНИМАНИЕ! ДАВЛЕНИЕ ПОВЫШАТЬ И СНИЖАТЬ ПЛАВНО, БЕЗ СКАЧКОВ, ЗА ВРЕМЯ НЕ МЕНЕЕ 5 С.

А.6.2.2.5 Газоанализатор считается выдержавшим испытание, если падение давления при обеих проверках в газовой системе за 60 мин не превышает

0,03 кПа (3 мм вод. ст.)

А.6.2.3 Проверка электрического сопротивления изоляции

А.6.2.3.1 Проверку электрического сопротивления изоляции проводить при температуре окружающего воздуха (20 ± 5) °С и относительной влажности не более 80 %. Газовый канал газоанализатора должен быть заполнен окружающим воздухом, электрическое питание отключено, газовую смесь при испытании через газоанализатор не пропускать.

А.6.2.3.2 Измерение сопротивления изоляции проводить мегаомметром с номинальным напряжением 500 В. Мегаомметр подключить между:

– соединенными вместе контактами сетевой вилки и корпусом газоанализатора;

– соединенными вместе контактами сетевой вилки и соединенными вместе контактами разъема «RS-232”;

– соединенными вместе контактами сетевой вилки и соединенными вместе контактами разъема «RS-485”;

– соединенными вместе контактами сетевой вилки и соединенными вместе контактами разъема токового выхода.

А.6.2.3.3 Отсчет показаний проводить по истечении 1 мин после приложения напряжения.

А.6.2.3.4 Газоанализатор считается выдержавшим испытание, если показания мегомметра не менее 40 МОм.

А.6.2.4 Проверка электрической прочности изоляции

А.6.2.4.1 При проверке электрической прочности изоляции электрическое питание должно быть отключено, газовую смесь при испытании через газоанализатор не пропускать.

Проверку проводить на пробойной установке УПУ-10М при температуре окружающей среды равной (20 ± 5) °С и относительной влажности не более 80 %.

А.6.2.4.2 Испытательное, практически синусоидальное напряжение 1500 В частотой 50 Гц прикладывать между:

- соединенными вместе контактами сетевой вилки и корпусом газоанализатора;
- соединенными вместе контактами сетевой вилки и соединенными вместе контактами разъема «RS-232”;
- соединенными вместе контактами сетевой вилки и соединенными вместе контактами разъема «RS-485”;
- соединенными вместе контактами сетевой вилки и соединенными вместе контактами разъема токового выхода.

А.6.2.4.3 Испытательное напряжение плавно изменять от нуля до заданного значения за время от 5 до 20 с. Снижение испытательного напряжения от заданного значения до нуля производить в течение такого же времени. Испытуемые цепи выдерживать под испытательным напряжением в течение 1 мин.

А.6.2.4.4 Газоанализатор считается выдержавшим испытание, если не наблюдается признаков пробоя изоляции или поверхностного перекрытия изоляции.

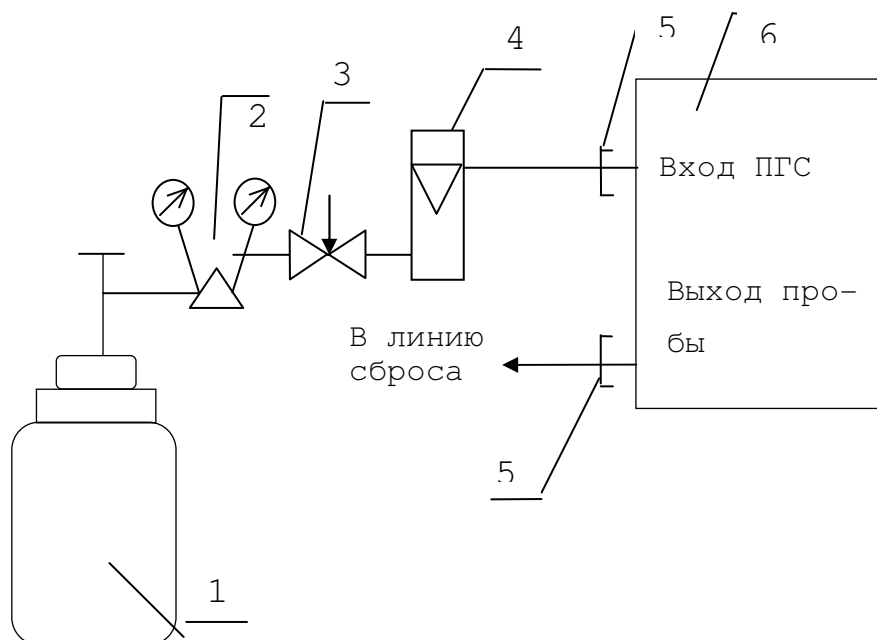
А.6.3 Определение метрологических характеристик

А.6.3.1 Определение основной погрешности газоанализатора

А.6.3.1.1 Испытания проводить по схеме рисунка А.3 для газоанализатора исполнения ИБЯЛ.413411.049 и по схеме рисунка А.4 для газоанализаторов исполнений ИБЯЛ.413411.049-01, ИБЯЛ.413411.049-02, ИБЯЛ.413411.049-03, ИБЯЛ.413411.049-04, ИБЯЛ.413411.049-05, ИБЯЛ.413411.049-06, ИБЯЛ.413411.049-07, ИБЯЛ.413411.049-08.

А.6.3.1.2 При определении основной погрешности пропустить через газоанализатор ПГС в последовательности №№ 1-2-3-2-1-3 (таблица А.2.2) для каждого диапазона измерения.

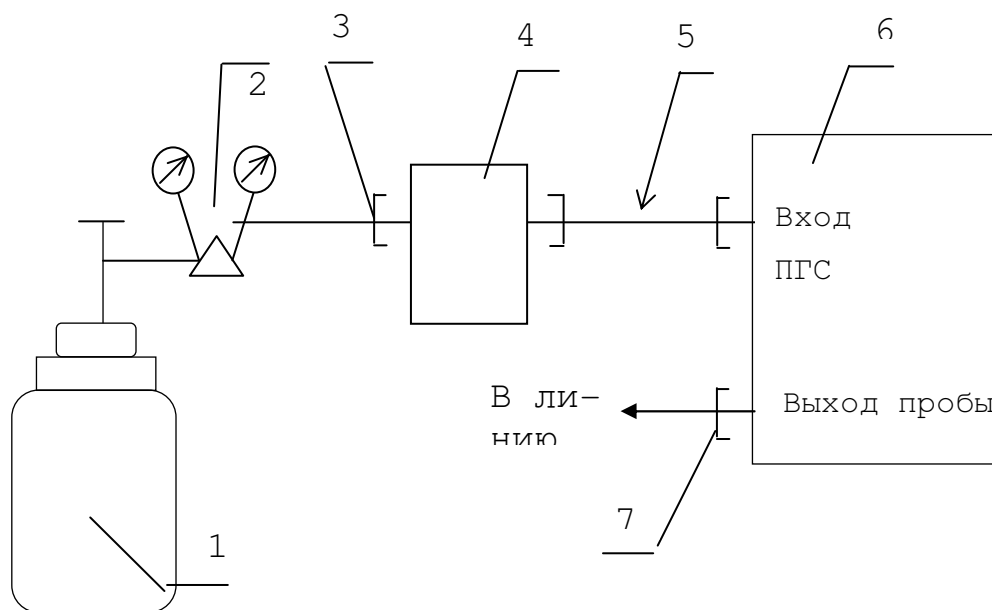
А.6.3.1.3 Зафиксировать показания газоанализатора спустя 30 мин (для газоанализаторов ИБЯЛ.413411.049...-05) или через 60 мин (для газоанализаторов ИБЯЛ.413411.049-06...-08) после подачи ПГС от баллонов под давлением или ввода нового значения концентрации на генераторе. При проверке всех диапазонов измерения проверку начинать от наименьшего диапазона к наибольшему.



- 1 - баллон с ПГС;
- 2 - редуктор;
- 3 - вентиль точной регулировки;
- 4 - ротаметр;
- 5 - ниппель ИБЯЛ.302634.021 (из комплекта ЗИП газоанализатора);
- 6 - газоанализатор.

Газовые соединения выполнить трубкой ПВХ 4x1,5.

Рисунок А.3 - Схема поверки газоанализаторов по ПГС для исполнений ИБЯЛ.413411.049.



- 1 - баллон с газом-носителем;
- 2 - редуктор;
- 3 - ниппель ИВЯЛ.302634.021 (из комплекта ЗИП генератора).
- 4 - генератор ГК-500;
- 5 - соединитель ИВЯЛ.302357.013 (из комплекта ЗИП генератора);
- 6 - газоанализатор;
- 7 - ниппель ИВЯЛ.302634.021 (из комплекта ЗИП газоанализатора).

Газовые соединения кроме указанных выполнить трубкой ПВХ 4x1,5.

Рисунок А.4 - Схема поверки газоанализаторов по ПГС для исполнений ИВЯЛ.413411.049-01...-08

Допускается изменение показаний газоанализатора в установившемся значении выходного сигнала по цифровому отсчетному устройству и токовому выходу – не более 0,2 в долях от основной погрешности.

А.6.3.1.4 Рассчитать значение основной приведенной погрешности (γ , %) газоанализатора для диапазонов измерений объемной доли кислорода (0 – 2), (0 – 5), (0 – 10), (0 – 50), (0 – 100), (0 – 500) млн⁻¹ в каждой точке поверки и для диапазона измерений объемной доли кислорода (0 – 5000) млн⁻¹ при подаче ПГС № 1 по формуле

$$\gamma = \frac{A_j - A_0}{A_i - A_e} \cdot 100, \quad (\text{А.1})$$

где A_j – показания газоанализатора, объемная доля, млн⁻¹;

A_0 – действительное значение объемной доли кислорода в точке проверки, указанное в паспорте на ПГС или полученное с генератора кислорода ГК-500, млн⁻¹;

A_n (A_k) – значение концентрации, соответствующее начальному (конечному) пределу диапазона измерений объемной доли кислорода газоанализатора, в котором нормированы пределы допускаемой основной приведенной погрешности, млн⁻¹.

А.6.3.1.5 Рассчитать значение основной относительной погрешности (δ , %) для диапазона измерения объемной доли кислорода (0 – 5000) млн⁻¹ при подаче ПГС № 2 и № 3 по формуле

$$\delta = \frac{\dot{A}_j - \dot{A}_0}{\dot{A}_0} \cdot 100, \quad (\text{А.2})$$

А.6.3.1.6 Газоанализатор считается выдержавшим испытание, если полученные значения основной погрешности не превышают пределов, указанных в разделе 1 руководства по эксплуатации ИВЯЛ.413411.049 РЭ.

А.6.3.2 Определение вариации показаний

А.6.3.2.1 Определение вариации показаний газоанализатора проводить одновременно с определением основной погрешности при подаче на вход газоанализатора ПГС № 2.

А.6.3.2.2 Рассчитать значение вариации показаний (b_γ , %) газоанализатора для диапазонов измерений объемной доли кислорода (0 – 2), (0 – 5), (0 – 10), (0 – 50), (0 – 100), (0 – 500), (0 – 5000) млн⁻¹ по формуле

$$b_\gamma = \frac{A_{j\bar{a}} - A_{j\bar{i}}}{(\dot{A}_{\bar{a}} - A_{\bar{i}}) \cdot \gamma_{\bar{a}}} \cdot 100, \quad (\text{А.3})$$

где $A_{jб}$ (A_{jm}) – показания газоанализатора при подходе к точке поверки со стороны больших (меньших) значений объемной доли кислорода, млн⁻¹;

γ_d – действительное значение основной приведенной погрешности, согласно разделу 1 руководства по эксплуатации ИБЯЛ.413411.049 РЭ, %.

А.6.3.2.3 Рассчитать значение вариации показаний (b_δ , %) для диапазона измерения объемной доли кислорода (0 – 5000) млн⁻¹ по формуле

$$b_\delta = \frac{A_{jа} - A_{ji}}{\dot{A}_0 \cdot \delta_{\dot{A}}} \cdot 100, \quad (\text{А.4})$$

А.6.3.2.4 Газоанализатор считается выдержавшим испытание, если полученные значения вариации показаний в долях от основной погрешности не превышают 0,5.

А.7 Оформление результатов поверки

А.7.1 При проведении поверки газоанализаторов составляют протокол результатов поверки произвольной формы.

А.7.2 Газоанализаторы, удовлетворяющие требованиям настоящей методики, признают годными к применению и клеймят путем нанесения оттиска поверительного клейма на корпусе газоанализатора, делают соответствующую отметку в ИБЯЛ.413411.049 РЭ или, при периодической поверке, выдают свидетельство о поверке установленной формы согласно ПР 50.2.006-94.

А.7.3 При отрицательных результатах поверки клеймо предыдущей поверки гасят, эксплуатацию газоанализаторов запрещают и направляют в ремонт. В технической документации делают отметку о непригодности, выдают извещение установленной формы согласно ПР 50.2.006-94 с указанием причин непригодности и аннулируют свидетельство о поверке.

Приложение Б
(обязательное)

Перечень ПГС, необходимых для поверки газоанализаторов

№ газовой смеси	Диапазон измерений, объемная доля, млн ⁻¹	Состав газовой смеси	Номинальное значение объемной доли определяемого компонента и пределы допускаемого отклонения, млн ⁻¹	Пределы допускаемой относительной погрешности аттестации объемной доли определяемого компонента, %	Источник получения ПГС
1	0 - 2	Кислород - азот	0,1 ± 0,1	± 10	*
2			1,0 ± 0,1	± 8	*
3			1,9 ± 0,1	± 4	*
1	0 - 5	Кислород - азот	0,1 ± 0,1	± 10	*
2			2,5 ± 0,1	± 4	*
3			4,75 ± 0,1	± 4	*
1	0 - 10	Кислород - азот	0,5 ± 0,5	± 10	*
2			4,75 ± 0,1	± 4	*
3			9,5 ± 0,5	± 4	*
1	0 - 50	Кислород - азот	0,5 ± 0,5	± 10	*
2			25,0 ± 2,5	± 2	*
3			47,5 ± 2,5	± 2	*
1	0 - 100	Кислород - азот	0,5 ± 0,5	± 10	*
2			47,5 ± 2,5	± 2	*
3			95,0 ± 5,0	± 2	*
1	0 - 500	Кислород - азот	0,5 ± 0,5	± 10	*
2			250 ± 25	± 2	*
3			475 ± 25	± 2	*
1	0 - 5000	Азот о.ч.			ГОСТ 9293-74
2		Кислород	2500 ± 250	± 0,5	ХД.2.706.13 6-ЭТ77**
3		- азот	4750 ± 250	± 0,5	ХД.2.706.13 6-ЭТ77**

Примечания:

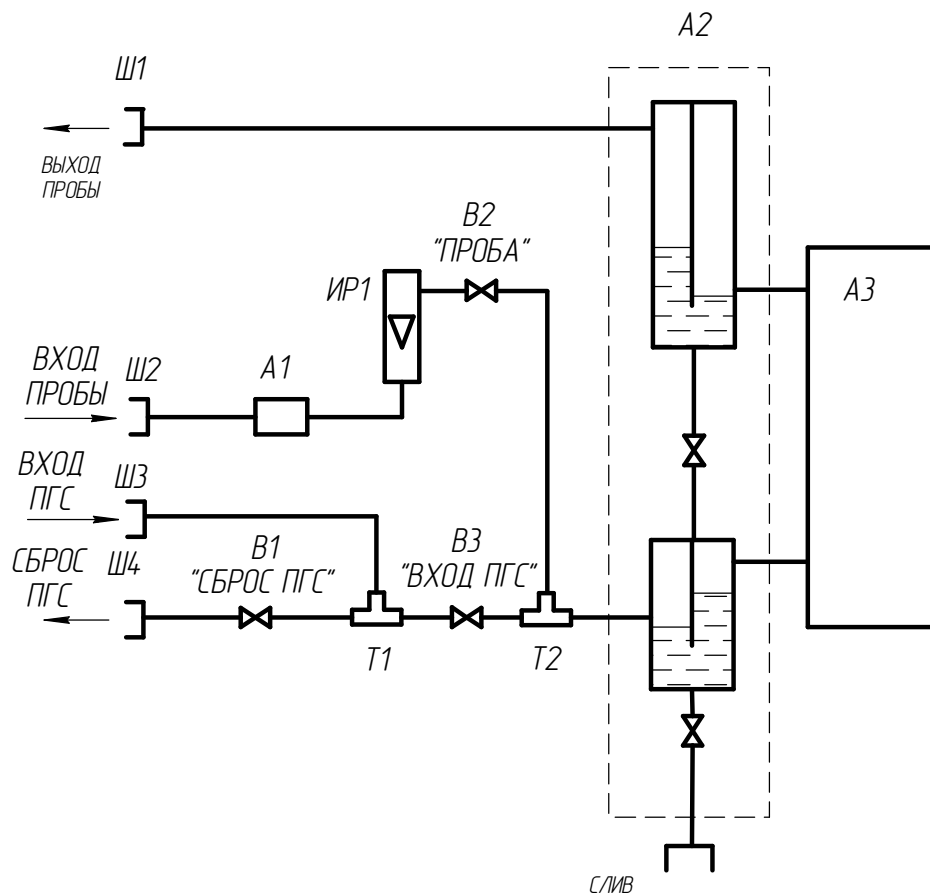
1 Допускается применение ПГС, изготовленных другими предприятиями и аттестованных в установленном порядке.

2 Допускается использование ПГС, не указанных в данном приложении, при условии соблюдения требований раздела 6 ГОСТ 13320-81.

3 * – ПГС получены с генератора микроконцентраций кислорода ГК-500 ИБЯЛ.418319.033 ТУ.

4 ** – эталонный материал ФГУП «ВНИИМ им. Д. И. Менделеева», г. С-Петербург, Московский пр-т, 19.

Инд. № подл. Подп. и дата. Взам инд. № Инд. № подл. Подп. и дата.



Поз. обозначение	Наименование	Кол.	Примечание
A1	Переходник ИБЯЛ.302635.050	1	
A2	Гидразатвор ИБЯЛ.301152.009	1	
A3	Ячейка электрохимическая ИБЯЛ.418425.107...-08	1	
V1, V2, V3	Вентиль запорный ИБЯЛ.306563.010	3	
ИР1	Индикатор расхода ИБЯЛ.418622.001-11	1	
T1, T2	Тройник ИБЯЛ.302635.049	1	
Ш1..Ш4	Штуцер проходной ИБЯЛ.713745.015	4	

Рисунок 1.2 – Газоанализаторы АНКAT-500. Схема газовая соединений.

Изм. Лист № докум. Подп. Дата

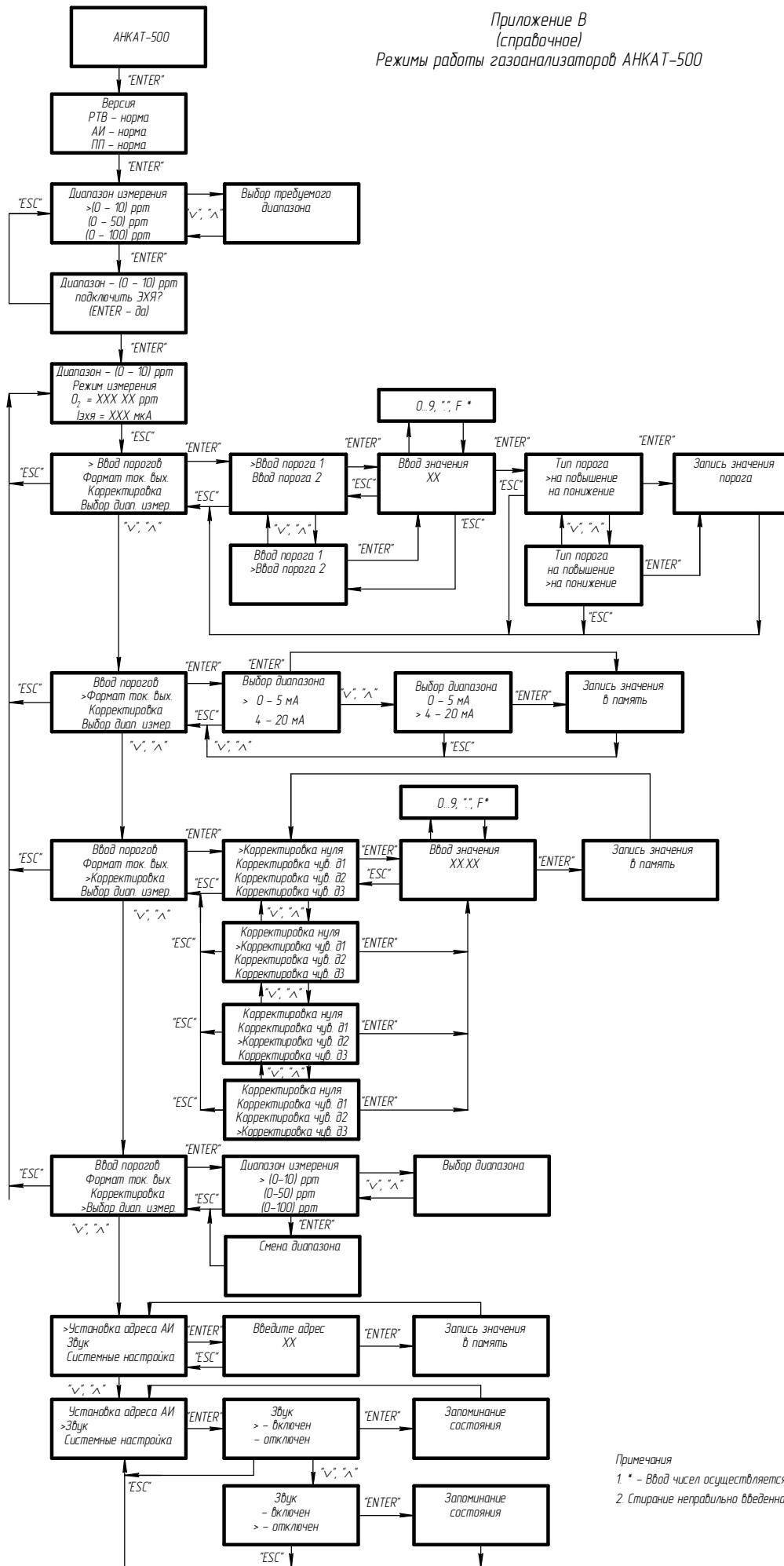
ИБЯЛ.413411.049 РЭ

Лист 17

Копировал

Формат А3

Приложение В
(справочное)
Режимы работы газоанализаторов АНКАТ-500



Примечания

1. * - Ввод чисел осуществляется клавишами "0..9", ":", "F";
2. Стирание неправильно введенного символа осуществляется клавишей "F".

Лист № докум. Подп. Дата
Лист № докум. Подп. Дата
Лист № докум. Подп. Дата