

УТВЕРЖДАЮ
Директор
ООО «СВЯЗЬПРИБОР»»



В.А. Скаковский

2017 г.

УТВЕРЖДАЮ
Директор Испытательного центра
сертификации и метрологии
ФГУП ЦНИИС



С.М. Трухин

2017 г.

**Приборы кабельные ИРК-ПРО,
модели ИРК-ПРО 7.4, ИРК-ПРО АЛЬФА,
ИРК-ПРО АЛЬФА Е, ДЕЛЬТА-ПРО DSL**

МЕТОДИКА ПОВЕРКИ

МП 0876-0032-2017

СОДЕРЖАНИЕ

1 ОПЕРАЦИИ ПОВЕРКИ	3
2 СРЕДСТВА ПОВЕРКИ.....	4
3 ТРЕБОВАНИЯ К КВАЛИФИКАЦИИ.....	4
4 ТРЕБОВАНИЯ БЕЗОПАСНОСТИ.....	4
5 УСЛОВИЯ ПОВЕРКИ.....	5
6 ПОДГОТОВКА К ПОВЕРКЕ.....	5
7 ПРОВЕДЕНИЕ ПОВЕРКИ.....	5
7.1 Внешний осмотр	5
7.2 Опробование.....	5
7.3 Определение абсолютной погрешности измерения сопротивления изоляции	5
7.4 Определение абсолютной погрешности измерения сопротивления шлейфа.....	6
7.5 Определение абсолютной погрешности определения расстояния до места повреждения изоляции кабеля.	7
7.6 Определение абсолютной погрешности измерения емкости.	9
7.7 Определение погрешности частоты следования калибровочных меток рефлектометра (модели ИРК-ПРО АЛЬФА, ИРК-ПРО АЛЬФА Е).....	9
7.8 Определение погрешности измерения расстояния в режиме рефлектометра (модели ИРК-ПРО АЛЬФА, ИРК-ПРО АЛЬФА Е)	10
7.9 Определение отклонения уровня выходного сигнала от номинального значения (модель ДЕЛЬТА-ПРО DSL)	12
7.10 Определение относительной погрешности установки частоты выходного сигнала генератора (модель ДЕЛЬТА-ПРО DSL)	13
7.11 Определение отклонения нулевого измеряемого уровня от его номинального значения (модель ДЕЛЬТА-ПРО DSL).....	13
7.12 Определение относительной погрешности измерения уровня сигнала (модель ДЕЛЬТА-ПРО DSL).....	14
8 ОФОРМЛЕНИЕ РЕЗУЛЬТАТОВ ПОВЕРКИ	15

Настоящая методика устанавливает методы и средства первичной и периодической поверки приборов кабельных ИРК-ПРО, модели ИРК-ПРО 7.4, ИРК-ПРО АЛЬФА, ИРК-ПРО АЛЬФА Е, ДЕЛЬТА-ПРО DSL (далее - приборов), выпускаемых ООО «СВЯЗЬПРИБОР», г.Тверь, по ТУ 4221-032-40720371-17, находящихся в эксплуатации, а также после хранения и ремонта.

Методика разработана в соответствии с рекомендацией РМГ 51-2002 ГСИ Документы на методики поверки средств измерений. Основные положения.

Поверку приборов кабельных осуществляют один раз в два года метрологические службы организаций, которые аккредитованы в системе Росаккредитации на данные виды работ.

Требования настоящей методики поверки обязательны для метрологических служб юридических лиц независимо от форм собственности.

1 ОПЕРАЦИИ ПОВЕРКИ

1.1 При проведении поверки должны быть выполнены следующие операции поверки, указанные в табл. 1.1.

Таблица 1.1

№ п/п	Наименование операции	Пункт методики	Проведение операции при		Примечание
			Первичной поверке	Периодической поверке	
1	Внешний осмотр и опробование	7.1, 7.2	Да	Да	Все модели
2	Определение абсолютной погрешности измерения сопротивления изоляции	7.3	Да	Да	Все модели
3	Определение абсолютной погрешности измерения сопротивления шлейфа	7.4	Да	Да	Все модели
4	Определение абсолютной погрешности определения расстояния до места повреждения изоляции кабеля	7.5	Да	Да	Все модели
5	Определение абсолютной погрешности измерения электрической емкости кабеля	7.6	Да	Да	Все модели
6	Определение погрешности частоты следования калибровочных меток в режиме рефлектометра	7.7	Да	Да	Модели ИРК-ПРО АЛЬФА, ИРК-ПРО АЛЬФА Е
7	Определение погрешности измерения расстояния в режиме рефлектометра	7.8	Да	Да	Модели ИРК-ПРО АЛЬФА, ИРК-ПРО АЛЬФА Е
8	Определение отклонения уровня выходного сигнала от номинального значения	7.9	Да	Да	Модель ДЕЛЬТА-ПРО DSL
9	Определение относительной погрешности установки частоты выходного сигнала	7.10	Да	Да	
10	Определение отклонения нулевого измеряемого уровня от его номинального значения	7.11	Да	Да	
11	Определение относительной погрешности измерения уровня сигнала	7.12	Да	Да	

2 СРЕДСТВА ПОВЕРКИ

2.1 Поверка приборов должна производиться с помощью основных и вспомогательных средств поверки, перечисленных в табл. 2.1.

Таблица 2.1

Номер пункта методики поверки	Наименование и тип средства поверки, метрологические характеристики
7.3	Магазин сопротивлений Р40102, диапазон от 10 кОм - до 111,1 МОм, КТ 0,02 Магазин сопротивлений Р40104, диапазон от 10 Мом - 1100 МОм, КТ 0,1 Магазин сопротивлений Р40103, диапазон от 1 ГОм до 10 ГОм, КТ 0,1
7.4	Магазин сопротивления Р4831, диапазон от начального (R_0 магазина не превышает 0,021 Ом) до 11111,10 Ом, КТ 0,02/2x10 ⁻⁶
7.5	Магазины сопротивления Р40102; Р4831 (3 шт)
7.6	Магазин емкости Р5025; диапазон от 0,0001 до 111 мкФ, КТ 0,1 (0,5 – для декад 1-10 и 10-100 мкФ.)
7.7	Частотомер электронно-счетный ЧЗ-63/1; от 0,1 Гц до 1500 МГц, $\square 5 \square 10^{-7} f \square 1$ ед. счета, диапазон напряжений от 0,1 до 10 В
7.9	Микровольтметр ВЗ-59 с делителем напряжения ДН, входящим в комплект вольтметра; от 20 Гц до 100 МГц; от 0,01 до 100 В, погрешность в используемом диапазоне частот $\pm (0,05-0,5) \%$; Резистор С2-29-0,25; 60 Ом, погрешность $\pm 0,5 \%$, 2 шт.
7.10	Частотомер электронно-счетный ЧЗ-63/1; от 0,1 Гц до 1500 МГц, $\square 5 \square 10^{-7} f \square 1$ ед. счета, диапазон напряжений: (0,1 - 10) В Резистор С2-29-0,25; 60 Ом, погрешность $\pm 0,5 \%$, 2 шт.
7.12	Генератор сигналов высокочастотный Г4-158; диапазон частот от 0,01 до 100 МГц, погрешность установки частоты $\pm 0,001 \%$, диапазон напряжений от $1 \cdot 10^{-7}$ до 2 В, $\pm 0,5$ дБ Микровольтметр ВЗ-59 с делителем напряжения ДН, входящим в комплект вольтметра; от 20 Гц до 100 МГц; от 0,01 до 100 В, погрешность в используемом диапазоне частот $\pm (0,05-0,5) \%$; Магазин затухания МЗ-50-2; 0-50 МГц; 0-120 дБ.

2.2 Допускается использовать другие средства поверки с аналогичными метрологическими характеристиками.

2.3 Средства поверки должны быть исправны, поверены и иметь свидетельства о поверке.

3 ТРЕБОВАНИЯ К КВАЛИФИКАЦИИ

3.1 К проведению поверки допускаются лица:

- прошедшие обучение на поверителей СИ радиотехнических и электрических величин и времени и частоты;
- изучившие эксплуатационную документацию поверяемого СИ;
- имеющие квалификационную группу по технике безопасности не ниже III.

4 ТРЕБОВАНИЯ БЕЗОПАСНОСТИ

4.1 При поверке должны выполняться меры безопасности, указанные в руководствах и инструкциях по эксплуатации поверяемого прибора и средств поверки. Следует убедиться, что все провода, щупы и зажимы находятся в рабочем состоянии, их изоляция не повреждена.

4.2 Рабочее место должно иметь соответствующее освещение.

5 УСЛОВИЯ ПОВЕРКИ

5.1 При проведении поверки должны соблюдаться следующие условия:

- температура окружающей среды $+20 \pm 5$ °С;
- относительная влажность воздуха 65 ± 15 %;
- атмосферное давление 100 ± 8 кПа;
- напряжение сети питания 220 ± 11 В;
- частота промышленной сети $50 \pm 0,5$ Гц.

6 ПОДГОТОВКА К ПОВЕРКЕ

6.1 Перед проведением поверки следует проверить наличие эксплуатационной документации и срок действия свидетельств о поверке на средства поверки.

6.2 Включают средства поверки и прогревают их в течение времени, указанного в руководстве по эксплуатации. Поверяемый прибор подготавливают к работе в соответствии с руководством по эксплуатации. Аккумуляторная батарея поверяемого прибора должна быть полностью заряжена.

7 ПРОВЕДЕНИЕ ПОВЕРКИ

7.1 Внешний осмотр

При внешнем осмотре должно быть установлено соответствие прибора следующим требованиям:

- комплектность должна соответствовать требованиям формуляра;
- все надписи на приборе должны быть четкими и ясными;
- прибор не должен иметь механических повреждений на корпусе и присоединительных клеммах.

7.2 Опробование

Сначала выполняют подготовку прибора к работе в соответствии с руководством по эксплуатации. Проверяют возможность подключения к электросети, включения прибора. Включают прибор нажатием клавиши включения/выключения питания. Необходимо убедиться в работе дисплея. Для этого включают прибор и, не подключая измерительных проводов, проверяют работоспособность прибора во всех режимах измерений. При этом на дисплей должна выводиться буквенно-цифровая информация в соответствии с инструкцией по эксплуатации. Проверяют номер версии встроенного программного обеспечения (ПО), высвечиваемый на экране поверяемого прибора. Он должен быть не ниже:

- 700.402а для модели ИРК-ПРО 7.4;
- 8.029 для модели ИРК-ПРО АЛЬФА;
- 8.034 для модели ИРК-ПРО АЛЬФА Е;
- 2.005 для модели ДЕЛЬТА-ПРО DSL.

Если опробование покажет правильное функционирование прибора, приступают к поверке.

7.3 Определение абсолютной погрешности измерения сопротивления изоляции

- Подключите измерительные провода прибора В и С к магазину сопротивлений 0 - 10000 МОм. Остальные разъемы прибора должны быть свободны.
- Включите режим ИЗОЛЯЦИЯ прибора. Измерение В - С.
- На магазине сопротивлений установите последовательно 10, 100, 500 кОм, 1, 5, 10, 100, 500, 1000, 10000 МОм.

- Для сопротивления изоляции более 1000 МОм необходимо дождаться стабильных показаний прибора.
- После каждой установки кнопкой [OK] следует запустить измерение сопротивления изоляции и фиксировать показания.

Количество измерений должно быть не менее трех для каждого значения, выставленного на магазине сопротивления.

Абсолютную погрешность измерения Δ_1 определяют по формуле:

$$\Delta_1 = A_{\text{изм1}} - A_{01},$$

где $A_{\text{изм1}}$ - среднее значение из показаний прибора, A_{01} - отсчет по магазину сопротивления.

Прибор признают годным, если погрешность Δ_1 не превышает предельных значений, указанных в таблице 7.1.

Таблица 7.1. Пределы допускаемой абсолютной погрешности измерения сопротивления изоляции.

R	10 кОм	100 кОм	500 кОм	1 МОм	5 МОм	10 МОм	100 МОм	500 МОм	1 ГОм	10 ГОм
Δ_1	± 2 кОм	± 11 кОм	± 51 кОм	± 110 кОм	± 510 кОм	± 1,1 МОм	± 11 МОм	± 51 МОм	± 110 МОм	± 1,1 ГОм

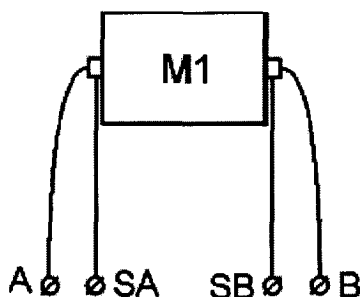
7.4 Определение абсолютной погрешности измерения сопротивления шлейфа

Для моделей ИРК-ПРО 7.4, ИРК-ПРО АЛЬФА, ДЕЛЬТА-ПРО DSL:

- Подключите измерительные провода А и В к магазину сопротивлений 0 ÷ 10 кОм с точностью выставки 0,01 Ом.
- Включите прибор в режим ШЛЕЙФ.
- На магазине установите следующие сопротивления: 0,1; 0,5; 1; 10; 50; 100; 500; 1000; 1900; 5000; 9900 Ом.

Для модели ИРК-ПРО АЛЬФА Е:

- Подключите измерительные провода А, SA, В, SB к магазину сопротивлений 0 ÷ 100 Ом с точностью выставки 0,001 Ом в соответствии со схемой:



- Включите прибор в режим ШЛЕЙФ и подождите 5 мин для выравнивания температуры измерительных проводов.
- Установите количество усреднений не менее 64.
- На магазине установите следующие сопротивления: 0,1; 0,5; 1; 10; 50 Ом

- После каждой установки следует запустить измерение кнопкой [ОК] и зафиксировать результат.
- При измерениях на магазине сопротивлений следует учитывать смещение нуля самого магазина. Для этого необходимо вводить поправку на разницу в показаниях нуля прибора и нуля на магазине.
- Количество измерений должно быть не менее трех для каждого значения, выставленного на магазине сопротивления.

Абсолютную погрешность измерения Δ_2 определяют по формуле:

$$\Delta_2 = A_{\text{изм}2} - A_{02},$$

где $A_{\text{изм}2}$ - среднее значение из показаний соответствующей модели прибора, A_{02} - отсчет по магазину сопротивления.

Прибор признают годным, если погрешность Δ_2 не превышает предельных значений, указанных в таблицах 7.2 и 7.3.

Таблица 7.2. Пределы допускаемой абсолютной погрешности измерения сопротивления шлейфа (для моделей ИРК-ПРО 7.4, ИРК-ПРО АЛЬФА, ДЕЛЬТА-ПРО DSL).

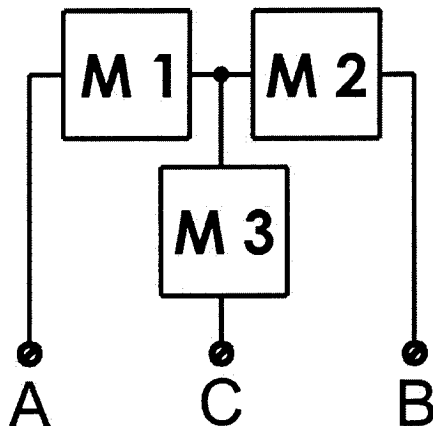
R, Ом	0,1	0,5	1	10	50	100	500	1000	1900	5000	9900
Δ_2 , Ом	$\pm 0,1$	$\pm 0,1$	$\pm 0,1$	$\pm 0,1$	$\pm 0,15$	$\pm 0,2$	$\pm 0,6$	$\pm 1,1$	$\pm 2,0$	± 100	± 100

Таблица 7.3. Пределы допускаемой абсолютной погрешности измерения сопротивления шлейфа (токопроводящей жилы) (для модели ИРК-ПРО АЛЬФА Е).

R, Ом	0,1	0,5	1	10	50
Δ_2 , Ом	$\pm 0,003$	$\pm 0,0035$	$\pm 0,004$	$\pm 0,013$	$\pm 0,053$

7.5 Определение абсолютной погрешности определения расстояния до места повреждения изоляции кабеля.

Для моделей ИРК-ПРО 7.4, ИРК-ПРО АЛЬФА, ДЕЛЬТА-ПРО DSL:



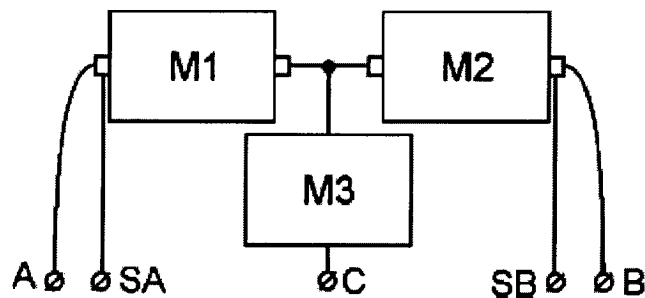
- Соберите приведенную схему поверки. Магазины сопротивлений M1 и M2 должны быть $0 \div 1$ кОм, магазин M3 $0 \div 3$ Мом. Установите на магазинах M1, M2 и M3 сопротивления из таблицы 7.4.

- Включите прибор. Войдите в режим ШЛЕЙФ, запустите кнопкой [ОК] измерение шлейфа. После измерения шлейфа, переключите прибор в режим УТЕЧКА, нажмите [ОК] и снимите показание $A_{изм3}$.
- После каждой установки значений на магазинах, переключите прибор в режим ШЛЕЙФ, запустите кнопкой [ОК] измерение шлейфа, после измерения шлейфа, переключите прибор в режим УТЕЧКА, нажмите [ОК] и снимите показание $A_{изм3}$.

Таблица 7.4. Допускаемая погрешность при измерении расстояния до повреждения изоляции кабеля.

M1, Ом	M2, Ом	Шлейф, Ом	A_{03}	Пределы допускаемой абсолютной погрешности Δ_3 при $M3 = 0, 1, 2, 3$ МОм
100	0	100	0,0	$\pm 0,2$
50	50	100	100,0	$\pm 0,2$
500	0	500	0,0	$\pm 0,2$
250	250	500	100,0	$\pm 0,2$
1000	0	1000	0,0	$\pm 0,2$
500	500	1000	100,0	$\pm 0,2$

Для модели ИРК-ПРО АЛЬФА Е:



- Соберите приведенную схему поверки. Магазины сопротивлений M1 и M2 должны быть $0 \div 100$ Ом, магазин M3 $0 \div 2$ кОм. Установите на магазинах M1, M2 и M3 сопротивления из таблицы 7.5.
- Включите прибор. Войдите в режим УТЕЧКА, нажмите [ОК] и снимите показание $A_{изм3}$.

Таблица 7.5. Допускаемая погрешность при измерении расстояния до повреждения изоляции кабеля.

M1, Ом	M2, Ом	A_{03}	Пределы допускаемой абсолютной погрешности Δ_3 при $M3 = 0, 1, 2$ кОм
10	0	0,0	$\pm 0,2$
5	5	50,0	$\pm 0,2$

Количество измерений должно быть не менее трех для каждого значения, выставленного на магазинах сопротивления.

Абсолютную погрешность измерения Δ_3 определяют по формуле:

$$\Delta_3 = A_{\text{изм3}} - A_{03},$$

где $A_{\text{изм3}}$ - среднее значение из показаний прибора, A_{03} - значение из таблиц 7.4 и 7.5.

Прибор признают годным, если погрешность Δ_3 не превышает значения допускаемой абсолютной погрешности, указанные в таблицах 7.4 и 7.5.

7.6 Определение абсолютной погрешности измерения емкости.

- Включите прибор в режим ЕМКОСТЬ. Измерение В-С.
- Подключите измерительные провода В и С к магазину емкостей с диапазоном $0 \div 2$ мкФ с точностью выставки 0,1 нФ.
- На магазине последовательно установите 0,1; 1; 10; 100; 500; 750 нФ; 1; 1,5; 1,95 мкФ.
- После каждой установки следует запустить измерение емкости кнопкой [OK] и зафиксировать результат.

Количество измерений должно быть не менее трех для каждого значения, выставленного на магазине емкости.

Абсолютную погрешность измерения Δ_4 определяют по формуле:

$$\Delta_4 = A_{\text{изм4}} - A_{04},$$


где $A_{\text{изм4}}$ - среднее значение из показаний прибора, A_{04} - отсчет по магазину емкостей.

Прибор признают годным, если погрешность Δ_4 не превышает предельных значений, указанных в таблице 7.6.

Таблица 7.6. Пределы допускаемой абсолютной погрешности измерения емкости

С, нФ	0,1	1	10	100	500	750	1000	1500	1950
Δ_4 , нФ	$\pm 0,1$	$\pm 0,2$	$\pm 0,3$	± 3	± 11	± 16	± 21	± 31	± 40

7.7 Определение погрешности частоты следования калибровочных меток рефлектометра (модели ИРК-ПРО АЛЬФА, ИРК-ПРО АЛЬФА Е)

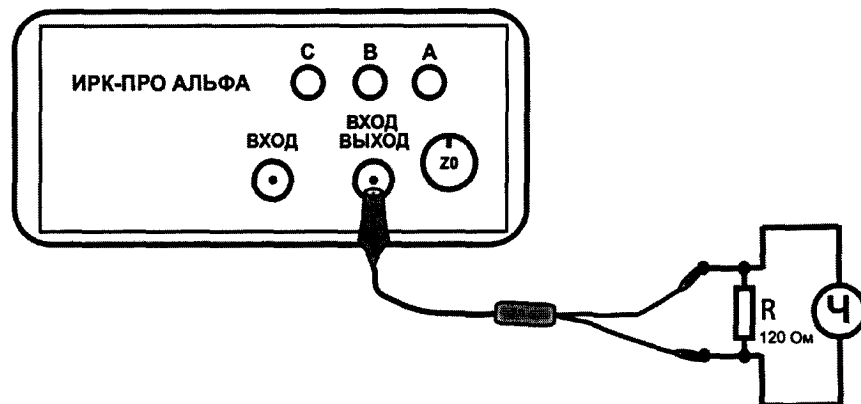
- Включите режим «ИМПУЛЬСНЫЙ РЕФЛЕКТОМЕТР».
- С помощью кнопки  войдите в меню прибора.
- С помощью кнопок навигации «▲» и «▼» выберите пункт ВХОДЫ и нажмите «OK».
- Кнопками навигации «▲» и «▼» включите режим «Калибровочный СИГНАЛ»

На экране отобразятся калибровочные метки:



Соберите схему в соответствии с рисунком.

Подайте сигнал с соответствующих разъемов на вход частотомера (вход частотомера 1:10).
Выход прибора нагрузите 120 Ом.



Для модели ИРК-ПРО АЛЬФА Е схема подключения аналогичная.

Проведите измерение частоты следования калибровочных меток с помощью частотомера.
Частота следования калибровочных меток должна составлять 781,250 кГц.

Абсолютную погрешность установки частоты Δ_5 определяют по формуле:

$$\Delta_5 = A_{\text{изм5}} - A_{05},$$


где $A_{\text{изм5}}$ - среднее значение из показаний частотомера, A_{05} - частота следования калибровочных меток.

Прибор признают годным, если погрешность Δ_5 не хуже допускаемых значений ± 1 кГц.

7.8 Определение погрешности измерения расстояния в режиме рефлектометра (модели ИРК-ПРО АЛЬФА, ИРК-ПРО АЛЬФА Е)

- Включите режим «ИМПУЛЬСНЫЙ РЕФЛЕКТОМЕТР».

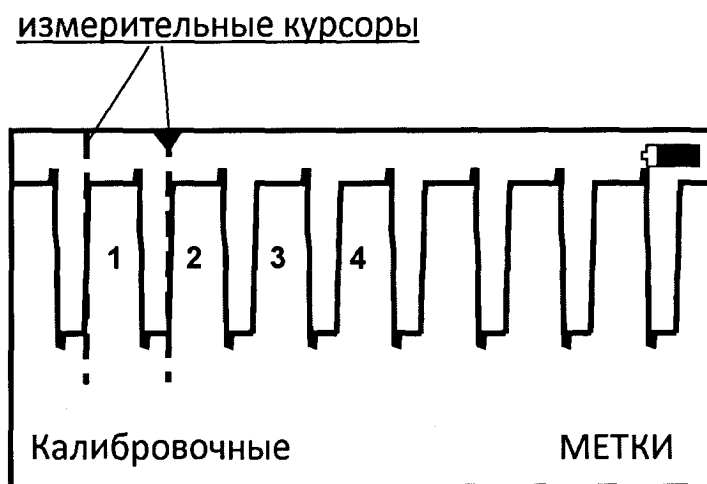


- С помощью кнопки  войдите в меню прибора.
- С помощью кнопок навигации «▲» и «▼» выберите пункт ВХОДЫ и нажмите «ОК».
- Кнопками навигации «▲» и «▼» включите режим «Калибровочные МЕТКИ»

Определение погрешности измерения расстояния проводится с помощью встроенного калибратора. Внутреннее схемотехническое построение прибора в этом режиме обеспечивает передачу калибровочных меток с выхода рефлектометра на его вход. Эти метки отображаются на экране и являются эталонными расстояниями, приведенными в таблице 7.7.

Таблица 7.7.

Метки	1-2	1-3	1-4
Эталонное расстояние, м	128,0	256,0	384,0
Пределы допускаемых значений погрешности, м	$\pm 0,25$	$\pm 0,25$	$\pm 0,25$



Установите ручку сопротивления согласования Z_0 в крайнее правое положение, добившись наиболее четкой формы калибровочных меток. С помощью кнопок «растяжка», «▲» и «▼» установите значение растяжки 002.

Навигационными кнопками «◀» и «▶» установите нулевой курсор на начало (или любую характерную точку) фронта первой метки. Измерительный курсор совместите с началом (или с такой же характерной точкой) фронта второй метки (переключение курсоров – кнопка «ОК»). Снимите показания расстояния между курсорами (графа 1-2 в таблице 7.7).

Установите нулевой курсор на начало (или любую характерную точку) фронта первой метки. Измерительный курсор совместите с началом (или с такой же характерной точкой) фронта третьей метки. Снимите показания расстояния между курсорами (графа 1-3 в таблице 7.7).

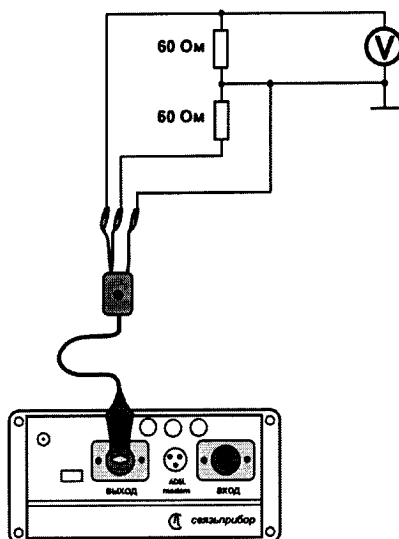
Установите нулевой курсор на начало (или любую характерную точку) фронта первой метки. Измерительный курсор совместите с началом (или с такой же характерной точкой) фронта четвертой метки. Снимите показания расстояния между курсорами (графа 1-4 в таблице 7.7).

Вычислите разности между эталонными расстояниями (таблица 7.7) и измеренными.

Прибор признают годным, если полученные значения разности не превышают пределов допускаемых значений погрешностей, указанных в таблице 7.7.

7.9 Определение отклонения уровня выходного сигнала от номинального значения (модель ДЕЛЬТА-ПРО DSL)

Соберите схему:



Измерения производятся поочередно для всех частот основного списка в режиме узкополосного измерения уровня.

Для измерения уровня сигнала генератора подключите к выходу прибора нагрузочный резистор сопротивлением 120 Ом (последовательно два резистора 59,7 Ом), (см. рисунок). Используйте вольтметр для измерения уровня сигнала на любом из плеч нагрузки.

(Обязательно применение делителя напряжения ДН, входящего в комплект вольтметра).

Уровень плеч должен быть одинаковым и равным половине выходного уровня: $0,97 \pm 0,06$ В.

Отклонение уровня выходного сигнала от его номинального значения определяют по формуле, В:

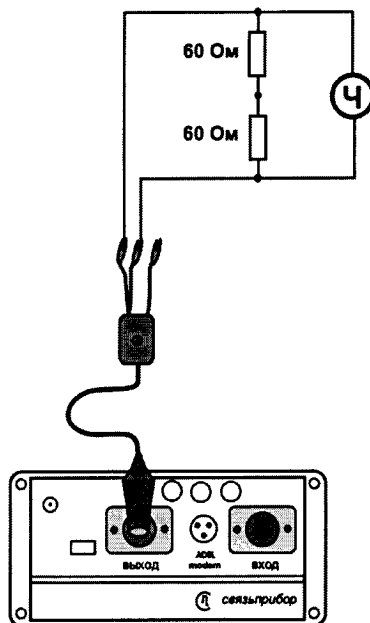
$$\Delta_6 = A_{\text{изм}6} - A_{06},$$

где $A_{\text{изм}6}$ - среднее значение из показаний вольтметра; A_{06} - номинальное значение, равное 0,97 В.

Прибор признают годным, если отклонение уровня выходного сигнала Δ_6 не превышает пределов допускаемых значений $\pm 0,06$ В.

7.10 Определение относительной погрешности установки частоты выходного сигнала генератора (модель ДЕЛЬТА-ПРО DSL)

Соберите схему:



Для измерения частоты сигнала генератора подайте сигнал с выхода генератора прибора на вход частотомера (вход частотомера 1:10).

Измерения производятся для частот 4096 кГц и 32 кГц в режиме узкополосного измерения уровня.

Погрешность установки частоты определяют по формулам:

- абсолютная погрешность Δ_7 , Гц:

$$\Delta_7 = A_{\text{изм}7} - A_{07},$$

где $A_{\text{изм}7}$ - среднее значение из показаний частотомера, A_{07} – частота, выставленная на приборе.

- относительная погрешность δ_7 , %:

$$\delta_7 = (\Delta_7 / A_{07}) * 100$$

Прибор признают годным, если относительная погрешность δ_7 не превышает пределов допускаемых значений $\pm 0,05$ %.

7.11 Определение отклонения нулевого измеряемого уровня от его номинального значения (модель ДЕЛЬТА-ПРО DSL)

Подключите измерительными проводами выход генератора прибора ко входу приемника, т.е. прибор будет работать «сам на себя». Измерения производятся для всех частот основного списка в режиме узкополосного измерения уровня.

Отклонение уровня нуля от его номинального значения Δ_8 определяют по формуле, дБ:

$$\Delta_8 = A_{\text{изм}8} - A_{08},$$

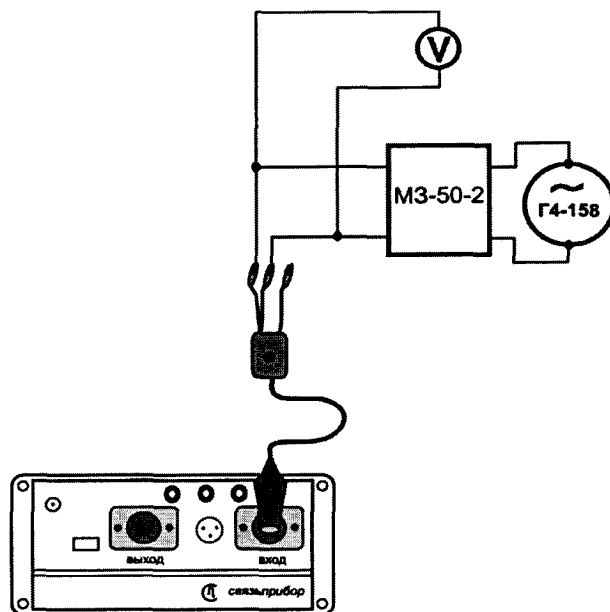
где $A_{\text{изм}8}$ - показание прибора, A_{08} – номинальное значение, равное 0 дБ.

Прибор признают годным, если отклонение Δ_8 не превышает пределов допускаемых значений ± 1 дБ.

7.12 Определение относительной погрешности измерения уровня сигнала (модель ДЕЛЬТА-ПРО DSL)

Измерение уровня сигнала проводится для каждой опорной частоты: 32, 64, 128, 256, 512, 1024, 2048, 4096 кГц.

Соберите схему:



- Отключите кабель от выхода прибора для исключения наводок на приемный вход.
- Подайте с выхода внешнего генератора Г4-158 через магазин затуханий МЗ-50-2 сигнал на вход поверяемого прибора.
- Установите частоту генератора равной выставленной частоте прибора.
- На магазине затуханий МЗ-50-2 установите затухание 0 дБ.
- Если необходимо, подстройте частоту генератора Г4-158 для получения максимального показания уровня сигнала на поверяемом приборе.
- Плавной регулировкой, изменяя уровень сигнала генератора Г4-158, добейтесь показаний поверяемого прибора 0 дБ при нулевом затухании генератора Г4-158 и магазина затуханий МЗ-50-2.
- С помощью МЗ-50-2 ослабьте сигнал на 10, 20, 30, 40, 50, 60, 70, 80, 90, 100 дБ.

Дополнительный контроль уровня сигнала, подаваемого на вход поверяемого прибора, можно производить с помощью вольтметра. Показания прибора должны соответствовать вводимому ослаблению.

Абсолютную погрешность измерения Δ_9 определяют по формуле, дБ:

$$\Delta_9 = A_{\text{изм}9} - A_{09},$$

где $A_{\text{изм}9}$ - показание прибора, A_{09} - уровень, установленный на генераторе Г4-158.

Прибор признают годным, если абсолютная погрешность Δ_9 не превышает пределов допускаемых значений, дБ:

в диапазоне от - 50 до 0 дБ	± 1
в диапазоне от - 80 до - 50 дБ	± 2
в диапазоне от - 100 до - 80 дБ	± 4

8 ОФОРМЛЕНИЕ РЕЗУЛЬТАТОВ ПОВЕРКИ

8.1 Результаты поверки оформляют путем записи в рабочем журнале и выдачи свидетельства установленной формы в случае соответствия поверяемых приборов требованиям, указанным в технической документации.

8.2 В случае отрицательных результатов поверки на прибор выдают извещение о непригодности с указанием причин бракования.

Ведущий научный сотрудник ФГУП ЦНИИС



Н.Ф. Мельникова

Директор ООО «СВЯЗЬПРИБОР»



В.А. Скаковский