


СОГЛАСОВАНО
Технический директор
ООО «НИИ «Системотехника-НН»



В.П. Киселев
"30" 01 _____ 2017 г.
Для документов

УТВЕРЖДАЮ
Главный метролог
ФБУ «Нижегородский ЦСМ»



П.А. Горбачев
"30" 01 _____ 2017 г.

ГОСУДАРСТВЕННАЯ СИСТЕМА ОБЕСПЕЧЕНИЯ ЕДИНСТВА ИЗМЕРЕНИЙ

Датчик загазованности «ДЗК-04»
модификаций ДЗК-04-CH₄, ДЗК-04-CH₄-ОС и ДЗК-04-Н₂S

Методика поверки

НБКГ.413223.010 МП

2017 г.

СОДЕРЖАНИЕ

| | | |
|---|--------------------------------------|---|
| 1 | Операции поверки..... | 3 |
| 2 | Средства поверки..... | 3 |
| 3 | Требования техники безопасности..... | 4 |
| 4 | Условия поверки..... | 4 |
| 5 | Подготовка к поверке..... | 5 |
| 6 | Проведение поверки..... | 5 |
| 7 | Оформление результатов поверки..... | 8 |

Настоящая методика распространяется на датчик загазованности «ДЗК-04» (датчик), модификаций ДЗК-04-СН₄, ДЗК-04-СН₄-ОС и ДЗК-04-Н₂S и определяет порядок проведения первичной и периодической поверки.

Интервал между поверками: для датчиков модификации ДЗК-04-СН₄-ОС – 2 года, для датчиков модификаций ДЗК-04-СН₄ и ДЗК-04-Н₂S – 1 год.

1 ОПЕРАЦИИ ПОВЕРКИ

1.1 При поверке должны быть выполнены операции, указанные в табл. 1.1.

Таблица 1.1

| № | Наименование операции | Номер пункта методики | Выполнение операций | |
|---|---|-----------------------|-----------------------|---------------------------|
| | | | при первичной поверке | при периодической поверке |
| 1 | Внешний осмотр | 6.1 | Да | Да |
| 2 | Опробование | 6.2 | Да | Да |
| 3 | Идентификация программного обеспечения | 6.3 | Да | Да |
| 4 | Определение основной погрешности измерения датчика | 6.4 | Да | Да |
| 5 | Определение правильности формирования сигналов телеуправления | 6.5 | Да | Да |

2 СРЕДСТВА ПОВЕРКИ

2.1 При проведении поверки должны применяться средства измерений и вспомогательное оборудование, указанные в табл.2.1

Таблица 2.1

| № | Средства поверки | Примечания |
|------------------------------|---|------------|
| 1 | Стандартные образцы состава газовые смеси в баллонах под давлением, ГСО №№ 10653-2015, 10536-2014 | * |
| 2 | Рабочий эталон 1-го разряда генератор газовых смесей ГГС исполнений ГГС-Р, Госреестр № 62151-15 | * |
| 3 | Ротаметр РМ Госреестр 19325-12 | * |
| 4 | Секундомер СОСпр Госреестр 11519-11 | * |
| 5 | Калибратор многофункциональный | * |
| Вспомогательное оборудование | | |
| | Газовая камера | |
| | Соединительные трубки до 2м на каждый газ | |
| | | |

Примечание:

- * - допускается применение аналогичных средств поверки, обеспечивающих определение метрологических характеристик поверяемого СИ с требуемой точностью;
- все средства измерения должны утвержденного типа и иметь действующие свидетельства о поверке, а испытательное оборудование аттестовано.

2.2 Измерение концентрации метана

При поверке датчика модификаций ДЗК-04-CH₄ и ДЗК-04-CH₄-ОС применять готовые ПГС в баллонах "метан в воздухе" по номенклатуре в соответствии с табл.2.2.

Таблица 2.2

| № ПГС | Номинальное содержание метана в смеси |
|-------|---------------------------------------|
| ПГС1 | чистый воздух |
| ПГС2 | 1,1...1,4 об.доли, % |
| ПГС3 | 2,2...2,5 об.доли, % |

2.3 Измерение концентрации сероводорода

При поверке датчика модификации ДЗК-04-H₂S готовить ПГС "сероводород в воздухе"

Количество, производительность, температура и расход газа-носителя градуировочного устройства должны обеспечивать приготовление ПГС в соответствии с табл.2.3.

Таблица 2.3

| № ПГС | Номинальное содержание сероводорода в смеси |
|-------|---|
| ПГС1 | Чистый воздух |
| ПГС2 | 8.0...10.0 мг/м ³ |
| ПГС3 | 18.0...20.0 мг/м ³ |
| ПГС4 | 28.0...30.0 мг/м ³ |

Допускается использование баллонных ПГС «сероводород в воздухе» или «сероводород в азоте».

2.4 Поверка правильности формирования сигналов телеуправления

При поверке срабатывания сигналов телеуправления использовать ПГС в соответствии с номинальной величиной порогов срабатывания сигналов телеуправления.

3 ТРЕБОВАНИЯ ТЕХНИКИ БЕЗОПАСНОСТИ

3.1 К работе допускаются лица, изучившие руководства по эксплуатации системы контроля загазованности и входящих в нее составных частей, стандартных приборов, применяемых при испытаниях, а также прошедшие местный инструктаж по безопасности труда.

3.2 Все операции по монтажу и демонтажу технологического оборудования должны проводиться при отключенном сетевом питании оборудования и при отсутствии избыточного давления в газовых магистралях.

3.3 Для защитного заземления болты и клеммы, возле которых имеются знаки заземления, необходимо присоединить к контуру заземления, имеющемуся в помещении.

3.4 При работе следует соблюдать "Правила эксплуатации электроустановок потребителей" и «Правила устройства и безопасной эксплуатации сосудов, работающих под давлением».

3.5 Категорически запрещается курение и пользование открытым огнем в помещении для проведения газовых испытаний.

4 УСЛОВИЯ ПОВЕРКИ

4.1 Поверка должна осуществляться в следующих условиях:

- температура окружающего воздуха - (25 ± 10) °С;
- атмосферное давление от 84,0 до 106,7 кПа (от 630 до 800 мм рт.ст.);
- относительная влажность воздуха от 45 до 80 %;
- вибрация, тряска, удары и магнитные поля, кроме земного, должны отсутствовать.

4.2 Если датчик находился в условиях, отличных от нормальных, то до начала проведения поверки датчик должен быть выдержан в нормальных условиях не менее 2 ч.

При необходимости допускается проводить ранее этого срока осмотр внешнего вида.

4.3 Поверка должна проводиться в отапливаемых помещениях, оборудованных приточно-вытяжной вентиляцией и сетевым напряжением 220 В переменного тока.

5 ПОДГОТОВКА К ПОВЕРКЕ

Проверяют наличие и исправность средств измерения и вспомогательного оборудования. Средства измерений должны иметь действующие свидетельства о поверке, подтверждающие их годность.

Проводят инструктаж персонала, участвующего в поверке.

Образцовые средства измерений и вспомогательное оборудование устанавливают в рабочее положение в соответствии с требованиями эксплуатационной документации на них.

6 ПРОВЕДЕНИЕ ПОВЕРКИ

6.1 Осмотр внешнего вида

6.1.1 При осмотре внешнего вида проверить:

- наличие и правильность оформления формуляра на датчик;
- соответствие номера на датчик номеру, указанному в паспорте;
- наличие и четкую видимость маркировок, отсутствие повреждений, а также пыли, грязи и посторонних предметов на составных частях датчика; состояние сальникового ввода кабеля и соединителя сенсора у датчика; отсутствие обрыва или повреждения изоляции кабеля.

6.2 Опробование

6.2.1 Поместите датчик в помещение с заведомо чистой атмосферой.

6.2.2 Подайте питание на датчик. При этом должен загореться дисплей на датчике. Индикатор состояния датчика должен гореть зеленым цветом.

6.2.3 Подключите калибратор многофункциональный в режиме измерения тока к клеммам выходного тока датчика. Показания на калибраторе должны соответствовать 4 мА.

6.2.4 Результаты опробования считают положительными, если выполняются все требования, изложенные в данном разделе.

6.3 Идентификация программного обеспечения

6.3.1 Подайте питание на датчик.

6.3.2 Нажатием кнопки «Menu» пульта управления перейти в режим настройки датчика.

6.3.3 Стрелками вверх и вниз выбрать пункт «ВЕРСИЯ ПО И КС» и нажать на кнопку «Enter»

6.3.4 Информация на дисплее должна соответствовать приведенной ниже

| Идентификационные данные (признаки) | Значение |
|---|----------------------------|
| ДЗК-04-СН ₄ | |
| Идентификационное наименование ПО | ДЗК-04-СН ₄ |
| Номер версии (идентификационный номер ПО) | 1.1 |
| Цифровой идентификатор ПО | 7367 |
| ДЗК-04-СН ₄ -ОС | |
| Идентификационное наименование ПО | ДЗК-04-СН ₄ -ОС |
| Номер версии (идентификационный номер ПО) | 1.0 |
| Цифровой идентификатор ПО | 4589 |
| ДЗК-04-Н ₂ S | |
| Идентификационное наименование ПО | ДЗК-04-Н ₂ S |
| Номер версии (идентификационный номер ПО) | 1.0 |
| Цифровой идентификатор ПО | 2316 |

При положительных результатах идентификации программного обеспечения приступите к определению метрологических характеристик.

6.4 Определение основной погрешности измерения датчика.

6.4.1 Определение основной погрешности измерения датчика модификаций ДЗК-04-СН₄ и ДЗК-04-СН₄-ОС.

6.4.1.1 Соберите схему, приведенную на рисунке 6.1.

6.4.1.2 Подайте питание на датчик.

6.4.1.3 Перед подачей ПГС датчик должен проработать не менее 1 часа в чистой атмосфере при условиях испытания.

6.4.1.4 Подать на вход датчика метановые ПГС в следующем порядке: 1-2-3. Расход смеси установить в пределах 150-300 мл/мин. Время подачи каждой ПГС не менее 2 мин. Полученные результаты наблюдать на дисплее датчика и на дисплее многофункционального калибратора, фиксировать измерения в протоколе.

6.4.1.5 Пересчитать значения тока, измеренные с помощью многофункционального калибратора, по формуле:

$$A_{изм.} = 0.1875 \cdot (I_{изм.} - 4),$$

где:

$A_{изм.}$ - концентрация газа;

$I_{изм.}$ - измеренное значение тока.

6.4.1.6 Рассчитать основную абсолютную погрешность для ПГС1 по формуле:

$$\Delta = A_{изм.} - A_{зад.},$$

где:

Δ - основная абсолютная погрешность измерения;

$A_{изм.}$ - измеренное значение концентрации;

$A_{зад.}$ - заданное значение концентрации.

6.4.1.7 Основная абсолютная погрешность измерения должна быть не более $\pm 0,125$ об. долей, %.

6.4.1.8 Рассчитать основную относительную погрешность датчика γ для ПГС2 и ПГС3 по формуле:

$$\delta = \frac{A_{изм.} - A_{зад.}}{A_{зад.}} \cdot 100\%,$$

где:

δ - основная относительная погрешность измерения;

$A_{изм.}$ - измеренное значение концентрации;

$A_{зад.}$ - заданное значение концентрации.

6.4.1.9 Основная относительная погрешность измерения должна быть не более ± 10 %.

6.4.2 Определение основной погрешности измерения датчика модификации ДЗК-04-Н2S

6.4.2.1 Соберите схему, приведенную на рисунке 1.

6.4.2.2 Подайте питание на датчик с помощью блока питания БП.

6.4.2.3 Перед подачей ПГС датчик должен проработать не менее 1 часа в чистой атмосфере при условиях испытания.

6.4.2.4 Подать на вход датчика сероводородные ПГС в следующем порядке: 1-2-3-4. Время подачи каждой ПГС не менее 2 мин. Полученные результаты наблюдать на дисплее датчика и на дисплее многофункционального калибратора, фиксировать измерения в протоколе.

6.4.3 Определение основной погрешности измерения датчика модификации ДЗК-04-H2S

6.4.3.1 Соберите схему, приведенную на рисунке 1.

6.4.3.2 Подайте питание на датчик с помощью блока питания БП1.

6.4.3.3 Перед подачей ПГС датчик должен проработать не менее 1 часа в чистой атмосфере при условиях испытания.

6.4.3.4 Подать на вход датчика сероводородные ПГС в следующем порядке: 1-2-3-4. Время подачи каждой ПГС не менее 2 мин. Полученные результаты наблюдать на дисплее датчика и на дисплее многофункционального калибратора, фиксировать измерения в протоколе.

6.4.3.5 Пересчитать значения тока, измеренные с помощью многофункционального калибратора, по формуле:

$$A_{изм.} = 2.5 \cdot (I_{изм.} - 4),$$

где:

$A_{изм.}$ - концентрация газа;

$I_{изм.}$ - измеренное значение тока.

6.4.3.6 Рассчитать основную абсолютную погрешность для ПГС1 и ПГС2 по формуле:

$$\Delta = A_{изм.} - A_{зад.},$$

где:

Δ - основная абсолютная погрешность измерения;

$A_{изм.}$ - измеренное значение концентрации;

$A_{зад.}$ - заданное значение концентрации.

6.4.3.7 Основная абсолютная погрешность измерения должна быть не более $\pm 1,5$ мг/м³.

6.4.3.8 Рассчитать основную относительную погрешность датчика δ для ПГС3 и ПГС4 по формуле:

$$\delta = \frac{A_{изм.} - A_{зад.}}{A_{зад.}} \cdot 100\%,$$

где:

δ - основная абсолютная погрешность измерения;

$A_{изм.}$ - измеренное значение концентрации;

$A_{зад.}$ - заданное значение концентрации.

6.4.3.9 Основная относительная погрешность измерения должна быть не более ± 10 %.

6.5 Проверка правильности срабатывания аварийного и предупредительного реле датчика

6.5.1 Соберите схему на рис. 1

6.5.2 Подайте питание на датчик с помощью блока питания БП1.

6.5.3 Перед подачей ПГС датчик должен проработать не менее 1 часа в чистой атмосфере при условиях испытания.

6.5.4 Подайте ПГС на датчик в следующем порядке:

- чистый воздух
- ПГС в соответствии с предупредительной уставкой включения; продолжительность подачи не менее 1 мин;
- ПГС в соответствии с аварийной уставкой включения, продолжительность подачи не менее 1 мин;
- ПГС в соответствии с аварийной уставкой выключения, продолжительность подачи не менее 1 мин;
- ПГС в соответствии с предупредительной уставкой выключения, продолжительность подачи не менее 1 мин;

6.5.5 Фиксируйте время срабатывания реле после подачи соответствующей ПГС по индикатору состояния датчика (красный – аварийный, желтый - предупредительный).

6.5.6 Погрешность срабатывания сигнала телеуправления по номинальной величине не должна превышать основной погрешности датчика:

для датчика модификаций ДЗК-04-СН₄ и ДЗК-04-СН₄-ОС:

– время срабатывания сигнала телеуправления – не более 30 с.,

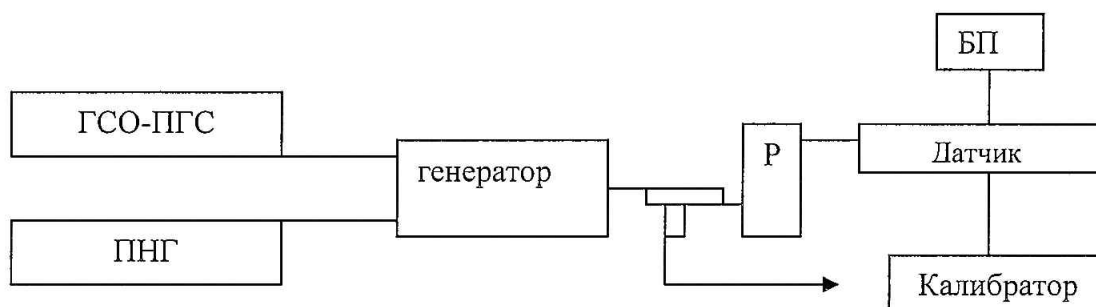
– время отключения сигнала телеуправления – не более 30 с.

для датчика модификации ДЗК-04-Н₂S:

– время срабатывания сигнала телеуправления – не более 45 с.,

– время отключения сигнала телеуправления – не более 45 с.

6.5.7 Поверка считается успешной, если произошло срабатывание аварийных и предупредительных реле датчика.



ГСО-ПГС – баллон с исходной газовой смесью;

ПНГ – баллон с поверочным нулевым газом;

генератор – рабочий эталон 1-го разряда - генератор газовых смесей;

Р – ротаметр;

БП – блок питания.

Рис.1- Схема поверки датчика

7 ОФОРМЛЕНИЕ РЕЗУЛЬТАТОВ ПОВЕРКИ

7.1 Результаты поверки оформляются протоколом поверки датчика, заверенным поверителем.

7.2 Положительные результаты поверки оформляются свидетельством о поверке установленной формы или заносятся в формуляр на датчик в раздел "Сведения о периодической поверке" и заверяются оттиском клейма поверителя.

7.3 Знак поверки наносится на свидетельство о поверке и (или) паспорт, и на головку одного из винтов, стягивающих корпус прибора в виде наклейки или оттиска клейма.

7.4 При отрицательных результатах поверки выпуск в обращение и применение датчиков запрещается и выдается извещение о непригодности с указанием причин.

Методика разработана:

инженер 1 категории отдела испытаний
продукции ФБУ «Нижегородский ЦСМ»

Е.Г. Горбунов