

Ив. № подл. 110-32-35-15	Подпись и дата	Взам. инв. №	Ив. № дубл.	Подпись и дата
Изм	Лист	№ докум.	Подп.	

Перв. примен.
Справка №

УТВЕРЖДАЮ

**В части раздела 8
«Методика поверки (калибровки)
каналов измерительных
(электрическая часть) КСС»**

**Заместитель директора ФГУП
«ВНИИМС»**

В.Н. Яншин

« 31 » *Октябрь* 2015 г.



УТВЕРЖДАЮ

**Первый заместитель
генерального директора по
испытаниям и контролю
качества**

ФКП «НИЦ РКП»

В.Н. Кучкин

« _____ » 2015 г.



**Каналы измерительные (электрическая часть) единичного экземпляра
комплекса стендовых систем КСС контроля, управления и аварийной
защиты изделия (ИУС-И2, ИУС-ЭГС2, СА3-2) на испытательной
станции ФКП «НИЦ РКП»**

Начальник ОИУС-110

[Signature] В.А. Лисейкин

Зам. начальника ОИУС-110

[Signature] И.А. Тожокин

Зам. начальника ОИУС-110

инженер-метролог

[Signature] А.А. Авраменко

10.70112.00.00 РЭ

Лист

8 Методика поверки (калибровки) каналов измерительных (электрическая часть) КСС

Поверка (калибровка) каналов измерительных (электрическая часть) КСС проводится с периодичностью не реже одного раза в три года.

Далее по тексту раздела применяется только термин «поверка».

8.1 Операции поверки

Операции поверки каналов измерительных (электрическая часть) КСС (далее системы) приведены в таблице 8.1.

Таблица 8.1 – Операции поверки каналов измерительных КСС

Наименование операции	Номер пункта данного руководства	Проведение операции при:	
		первичной поверке	периодической поверке
1 Внешний осмотр	8.5	да	да
2 Опробование	8.6	да	да
3 Определение метрологических характеристик	8.7	да	да
3.1 Определение погрешности измерений относительного сопротивления (для СА3-2)	8.7.1	да	да
3.2 Определение погрешности измерений относительного сопротивления (для ИУС-ЭГС2)	8.7.2	да	да
3.3 Определение погрешности измерений электрического сопротивления	8.7.3	да	да
3.4 Определение погрешности измерений напряжения постоянного тока	8.7.4	да	да
3.4 Определение погрешности измерений и воспроизведений силы постоянного тока	8.7.5	да	да
3.5 Определение погрешности частоты переменного тока	8.7.6	да	да

Перв. примен.	Справка №	Подпись и дата	Изм	Лист	№ докум.	Подп.	110-32-35-15	10.70112.00.00 РЭ	Лист
									31

Перв. примен.

Справка №

8.2 Средства поверки

При проведении поверки применяют эталонные средства измерений, указанные в таблице 8.2.

Таблица 8.2 – Эталонные средства измерений

Наименование эталонных средств измерения и оборудования, используемых при проведении поверки	№ п.п. методики поверки	Основные технические характеристики
Магазин сопротивлений Р4831	8.7.1-8.7.3	диапазон воспроизведений сопротивления от 0,002 до 111111 Ом, кл.т. 0,02
Калибратор программируемый П320	8.7.4	пределы допускаемой основной погрешности воспроизведения напряжения постоянного тока в диапазоне от 0 до 10 В $\pm (20 \cdot U_k + 40)$ мкВ, в диапазоне от 0 до 100 мВ $\pm (0,05 \cdot U_k + 10)$ мкВ, где U_k – безразмерные величины, численно равные воспроизводимому значению силы или напряжения постоянного тока)
Мультиметр 3458А	8.7.5	пределы допускаемой основной погрешности измерений силы постоянного тока в диапазоне от 0 до 100 мА $\pm (25 \cdot 10^{-6} D + 4 \cdot 10^{-6} E)$, где D – показание прибора, E – предел измерений)
Генератор ГЗ-110	8.7.6	пределы допускаемой основной погрешности воспроизведения частоты в диапазоне (0,01 – $2 \cdot 10^6$) Гц $\pm 0,0003\%$

Примечание: Рекомендуемые приборы могут быть заменены на аналогичные с метрологическими характеристиками не хуже приведенных в таблице 8.2.

Все средства поверки должны иметь действующие свидетельства о поверке.

Подпись и дата

Взам. инв. №

Инв. № дубл.

Подпись и дата

Инв. № подл.
110-32-35-15

Изм	Лист	№ докум.	Подп.	10.70112.00.00 РЭ	Лист
					32

Перв. примен.
Справка №

8.3 Условия поверки

При проведении поверки должны быть соблюдены следующие условия:

- температура окружающего воздуха, С° от +5 до +35;
- относительная влажность воздуха, % от 30 до 80;
- атмосферное давление, мм.рт.ст. от 630 до 795;
- частота питающей сети, Гц 50 ± 1 ;
- напряжение питающей сети, В 220 (+22, -33).

При проведении поверки необходимо снизить до минимума влияние внешних электрических и магнитных полей, вибраций, тряски и ударов.

Инва. № подл. 110-32-35-15	Подпись и дата	Инва. № дубл.	Подпись и дата
Взам. инв. №			

Изм	Лист	№ докум.	Подп.	10.70112.00.00 РЭ	Лист
					33

Перв. примен.
Справка №

8.4 Подготовка к поверке

Перед проведением поверки необходимо выполнить следующие подготовительные работы:

- поверяемые устройства системы должны быть выдержаны в условиях, указанных в п.8.3 не менее 4 ч;
- подготавливают средства поверки и вспомогательное оборудование, применяемые при поверке, в соответствии с их эксплуатационной документацией;
- подключают устройства системы к питающей сети;
- подготавливают систему к работе и подают питание на устройства системы;
- выдерживают систему включенной в течение 30 минут.

8.5 Внешний осмотр

Система не допускается к дальнейшей поверке, если при ее внешнем осмотре обнаружены следующие дефекты:

- механические повреждения корпусов устройств системы;
- разъемы комплекса имеют видимые разрушения или загрязнения;
- внутри устройств системы находятся незакрепленные предметы (определяется на слух при наклонах корпуса).

8.6 Опробование

Проверяют работоспособность органов управления и регулирования по показаниям измерительных каналов при подаче на входы каналов сигналов от средств поверки.

Инь. № подл. 110-32-35-15	Подпись и дата	Взам. инв. №	Инь. № дубл.	Подпись и дата
------------------------------	----------------	--------------	--------------	----------------

Изм	Лист	№ докум.	Подп.	10.70112.00.00 РЭ	Лист 34
-----	------	----------	-------	--------------------------	------------

Перв. примен.

Справка №

8.7 Определение метрологических характеристик

Поверка (калибровка) измерительных каналов (ИК) системы производится на рабочем месте, где она установлена. При проведении поверки используется метод прямых измерений. На вход ИК подается эталонный уровень сигнала от рабочего эталона (РЭ), а показания регистрируются и обрабатываются в единицах измеряемой величины на ПЭВМ средств регистрации и обработки.

При проведении поверки (калибровки) параметры частот опроса ИК и режимов обработки телеметрической информации должны соответствовать условиям эксплуатации.

8.7.1 Определение погрешности каналов измерений относительного сопротивления

Подключить поочередно на вход каждого ИК магазины сопротивления R4831, включённые по схеме поверки канала измерения относительного сопротивления, изображенной на рисунке 8.1 (для СА3-2) и рисунке 8.2 (для ИУС-ЭГС2).

Измерения проводить в пяти точках диапазона измерений, задавая следующую комбинацию относительных сопротивлений (R отн. конт.) при R потенциометра 2 кОм в соответствии с таблицей 8.3.

Таблица 8.3 – Точки диапазона измерений

Rотн.конт. %	5	25	50	75	95
R1, Ом	100	500	1000	1500	1900
R2, Ом	1900	1500	1000	500	100

Зафиксировать результаты измерений относительного сопротивления (R отн. Изм. i) на каждом измерительном канале.

В каждой контрольной точке выполнить по 4 измерения (отсчета), взять отсчет с максимальным отклонением от контрольного значения и

Подпись и дата

Инв. № дубл.

Взам. инв. №

Подпись и дата

Инв. № подл.
110-32-35-15

Изм	Лист	№ докум.	Подп.
-----	------	----------	-------

10.70112.00.00 РЭ

Лист

35

Перв. примен.	рассчитать значение погрешности канала после каждого измерения по формуле:			
	$\Delta_i = R_{\text{отн.изм.}_i} - R_{\text{отн.конт.}}$			
Справка №	Результат поверки (калибровки) считать положительным, если для всех измерительных каналов в каждой контрольной точке и при любом отдельном измерении выполняются условия:			
	$\Delta_i \leq \pm 0,2 \%$ (для САЗ-2) $\Delta_i \leq \pm 0,3 \%$ (для ИУС-ЭГС2).			
8.7.2 <i>Определение погрешности каналов измерений электрического сопротивления</i>				
Подключить поочередно на вход каждого ИК магазин сопротивлений Р4831, включённый по схеме поверки канала измерения сопротивления, по схеме, изображенной на рисунке 8.3.				
Подпись и дата	Измерения проводить в пяти точках диапазона измерения, задавая следующую последовательность сопротивлений (R конт.):			
	5 Ом; 50 Ом; 75 Ом; 100 Ом и 150 Ом.			
Инв. № дубл.	Зафиксировать результаты измерений сопротивления (R изм.i) на каждом измерительном канале.			
	В каждой контрольной точке выполнить по 4 измерения (отсчета), взять отсчет с максимальным отклонением от контрольного значения и рассчитать значение погрешности канала после каждого измерения по формуле:			
Взам. инв. №	$\gamma_i = \frac{R_{\text{изм}i} - R_{\text{конт.}}}{R_{\text{к}}} \cdot 100 \%$			
	где Rк – верхнее значение диапазона измерений.			
Подпись и дата				
Инв. № подл. 110-32-35-15	10.70112.00.00 РЭ			
	Изм	Лист	№ докум.	Подп.
				Лист 36

Перв. примен.									
Справка №									
Подпись и дата									
Инд. № дубл.									
Взам. инв. №									
Подпись и дата									
Инд. № подл.	110-32-35-15								
Изм	Лист	№ докум.	Подп.						

Результат испытаний считать положительным, если для всех измерительных каналов в каждой контрольной точке и при любом отдельном измерении выполняется условие:

$$\gamma_i \leq \pm 0,2 \%$$

8.7.3 Определение погрешности каналов измерений напряжения постоянного тока

Подключить поочередно на вход каждого ИК программируемый калибратор типа ПЗ20, включённый по схеме поверки канала измерения напряжения постоянного тока, изображенной на рисунке 8.4.

Измерения проводить в пяти точках диапазона измерений, задавая следующую последовательность напряжений (U_{конт.}): 0 В; 2 В; 3 В, 4 В и 6 В (для ИУС-И2) и минус 8 мВ; 0 мВ; 20мВ; 50 мВ и 70 мВ (для СА3-2).

Зафиксировать результаты измерений напряжения (U_{изм.i}) на каждом измерительном канале.

В каждой контрольной точке выполнить по 4 измерения (отсчета), взять отсчет с максимальным отклонением от контрольного значения и рассчитать значение погрешности канала после каждого измерения по формуле:

$$\gamma_i = \frac{U_{изм.i} - U_{конт.}}{U_k - U_n} \cdot 100 \%,$$

где U_n и U_k - начальное и конечное значения диапазона измерений соответственно.

Результат поверки считать положительным, если для всех измерительных каналов в каждой контрольной точке и при любом отдельном измерении выполняется условие:

$$\gamma_i \leq \pm 0,3\%.$$

10.70112.00.00 РЭ

8.7.4 *Определение погрешности каналов измерений и воспроизведенной силы постоянного тока*

Проверку погрешности каналов измерений и воспроизведенной силы постоянного тока проводят в следующей последовательности:

- подключить поочередно на выход каждого канала силы постоянного тока (контрольная клемма К7) мультиметр в режиме измерений силы постоянного тока (по схеме рисунка 8.6) и, управляя с помощью ПЭВМ работой ЦАП, задать следующие значения управляющих токов (I конт): минус 49 мА; минус 25 мА; 0 мА; плюс 25 мА и плюс 49 мА;

- зафиксировать результаты измерений силы постоянного тока мультиметром (Изм.і) в режиме измерений силы постоянного тока и ПЭВМ (Изм.і1) на каждом измерительном канале;

- в каждой контрольной точке выполнить по 4 измерения (отсчета), взять отсчет с максимальным отклонением от контрольного значения и рассчитать значение погрешности канала воспроизведенной силы постоянного тока (управляющего тока) после каждого измерения по формуле:

$$\gamma_i = \frac{I_{\text{изм.і}} - I_{\text{конт.}}}{I_K - I_H} \cdot 100 \%,$$

где I_H и I_K – начальное и конечное значения диапазона воспроизведенной силы постоянного тока соответственно.

- результат проверки считать положительным, если для всех каналов в каждой контрольной точке и при любом отдельном измерении выполняется условие:

$$\gamma_i \leq \pm 0,3\%$$

- оценка погрешности измерений с помощью ПЭВМ силы постоянного тока (управляющего тока) производится по формуле:

$$\gamma_{i1} = \frac{I_{\text{изм.і1}} - I_{\text{изм.і}}}{I_K - I_H} \cdot 100 \%,$$

Перв. примен.	Справка №					Лист
Подпись и дата	Изм. № дубл.					Лист
Взам. инв. №	Изм. № дубл.					Лист
Подпись и дата	Изм. № дубл.					Лист
Изм. № подл.	110-32-35-15					Лист
Изм.	Лист	№ докум.	Подп.	10.70112.00.00 РЭ		38

где I_H и I_K – начальное и конечное значения диапазона измерений силы постоянного тока соответственно;

- результат поверки (калибровки) считать положительным, если для всех каналов в каждой контрольной точке и при любом отдельном измерении выполняется условие:

$$\gamma_{il} \leq \pm 0,1\%.$$

8.7.5 Определение погрешности каналов измерений частоты переменного тока

Проверку погрешности каналов измерений частоты переменного тока проводят в следующей последовательности:

- подключить поочередно на вход каждого ИК прецизионный генератор ГЗ-110 в соответствии со схемой рисунка 8.5;

- измерения проводить в пяти точках диапазона измерений, задавая следующую последовательность частоты ($F_{\text{конт.}}$): 50 Гц; 2500 Гц; 5000 Гц; 7500 Гц и 11000 Гц с амплитудами соответственно 50, 500, 1000, 1500, и 2000 мВ;

- зафиксировать результаты измерений частоты ($F_{\text{изм.}i}$) на каждом измерительном канале.

В каждой контрольной точке выполнить по 4 измерения (отсчета), взять отсчет с максимальным отклонением от контрольного значения и рассчитать значение погрешности канала после каждого измерения по формуле:

$$\gamma_i = \frac{F_{\text{изм.}i} - F_{\text{конт.}}}{F_K} \cdot 100 \%,$$

где F_K - верхнее значение диапазона измерений.

Перв. примен.				
Справка №				
Подпись и дата				
Инв. № дубл.				
Взам. инв. №				
Подпись и дата				
Инв. № подл. 110-32-35-15				
Изм	Лист	№ докум.	Подп.	
10.70112.00.00 РЭ				Лист
				39

Справка №	Перв. примен.	<p>Результат поверки (калибровки) считать положительным, если для всех измерительных каналов в каждой контрольной точке и при любом отдельном измерении выполняется условие:</p> $\gamma_i \leq \pm 0,15\%.$				
		<p>8.8 Оформление результатов поверки (калибровки)</p> <p>8.8.1 При положительных результатах поверки оформляют свидетельство о поверке каналов измерительных (электрической части) КСС (с указанием ИК, прошедших поверку с положительным результатом) по форме Приложения 1 к «Порядку проведения поверки средств измерений, требованиям к знаку поверки и содержанию свидетельства о поверки», утвержденному Приказом Минпромторга России от 02.07.2015 г. № 1815 (далее – Порядок).</p> <p>8.8.2 Если результаты поверки каких-либо ИК отрицательны, на эти каналы выписывается извещение о непригодности к применению по форме Приложения 2 к Порядку.</p> <p>8.8.3 При положительных результатах калибровки каналов измерительных (электрическая часть) КСС оформляют (при необходимости) сертификат калибровки.</p> <p>8.8.4 Допускается проведение поверки каналов измерительных (электрическая часть) КСС в объеме, заявленном владельцем данного средства измерений.</p>				
Инд. № подл.	Подпись и дата	Взам. инв. №	Инд. № дубл.	Подпись и дата	<p style="text-align: center;">10.70112.00.00 РЭ</p>	Лист
110-32-35-15						40
Изм.	Лист	№ докум.	Подп.			

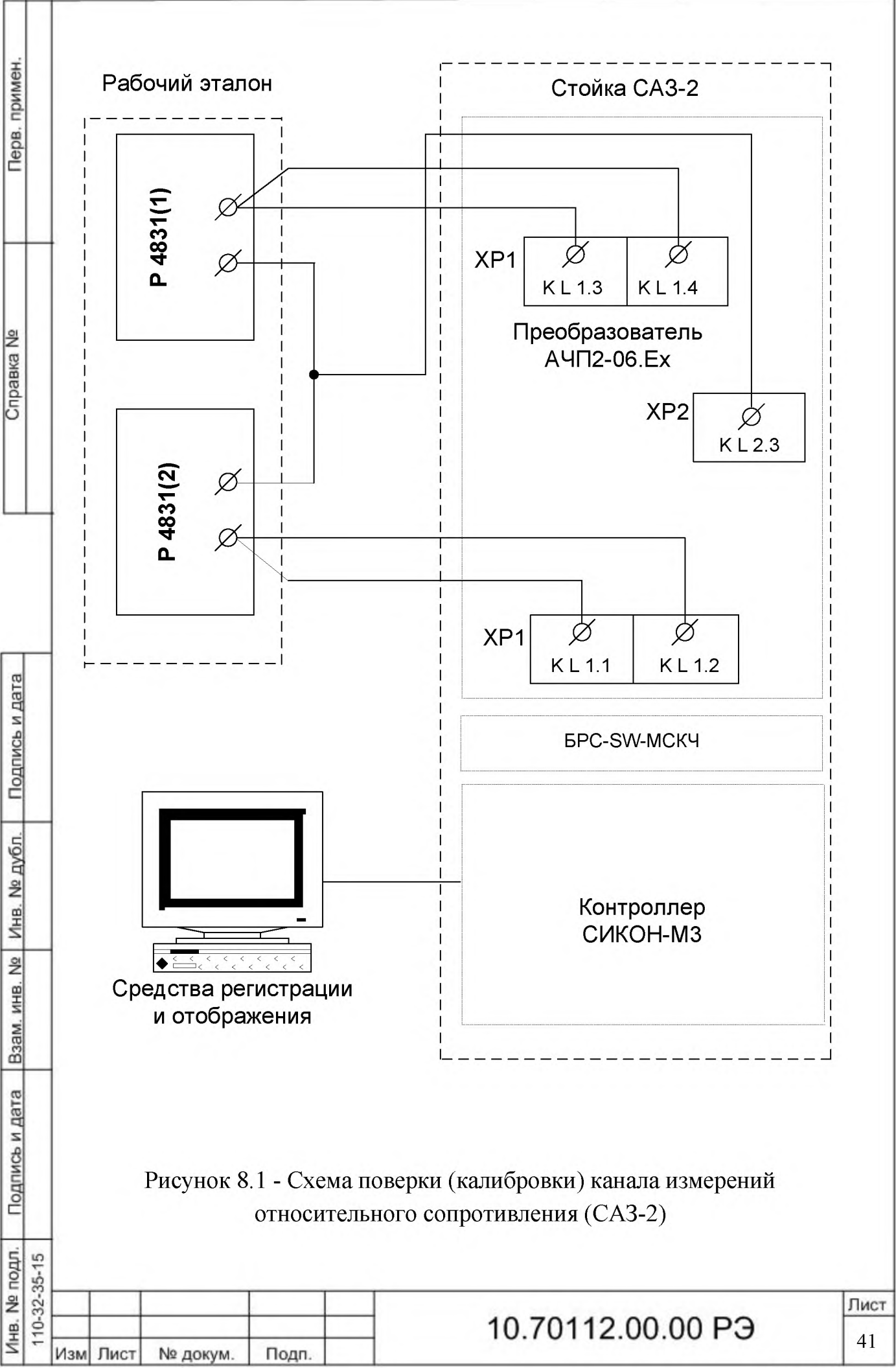


Рисунок 8.1 - Схема поверки (калибровки) канала измерений относительного сопротивления (CA3-2)

Иув. № подл. 110-32-35-15	Подпись и дата	Взам. инв. №	Иув. № дубл.	Подпись и дата	Справка №	Перв. примен.
------------------------------	----------------	--------------	--------------	----------------	-----------	---------------

Изм	Лист	№ докум.	Подп.	10.70112.00.00 РЭ	Лист 41
-----	------	----------	-------	-------------------	------------

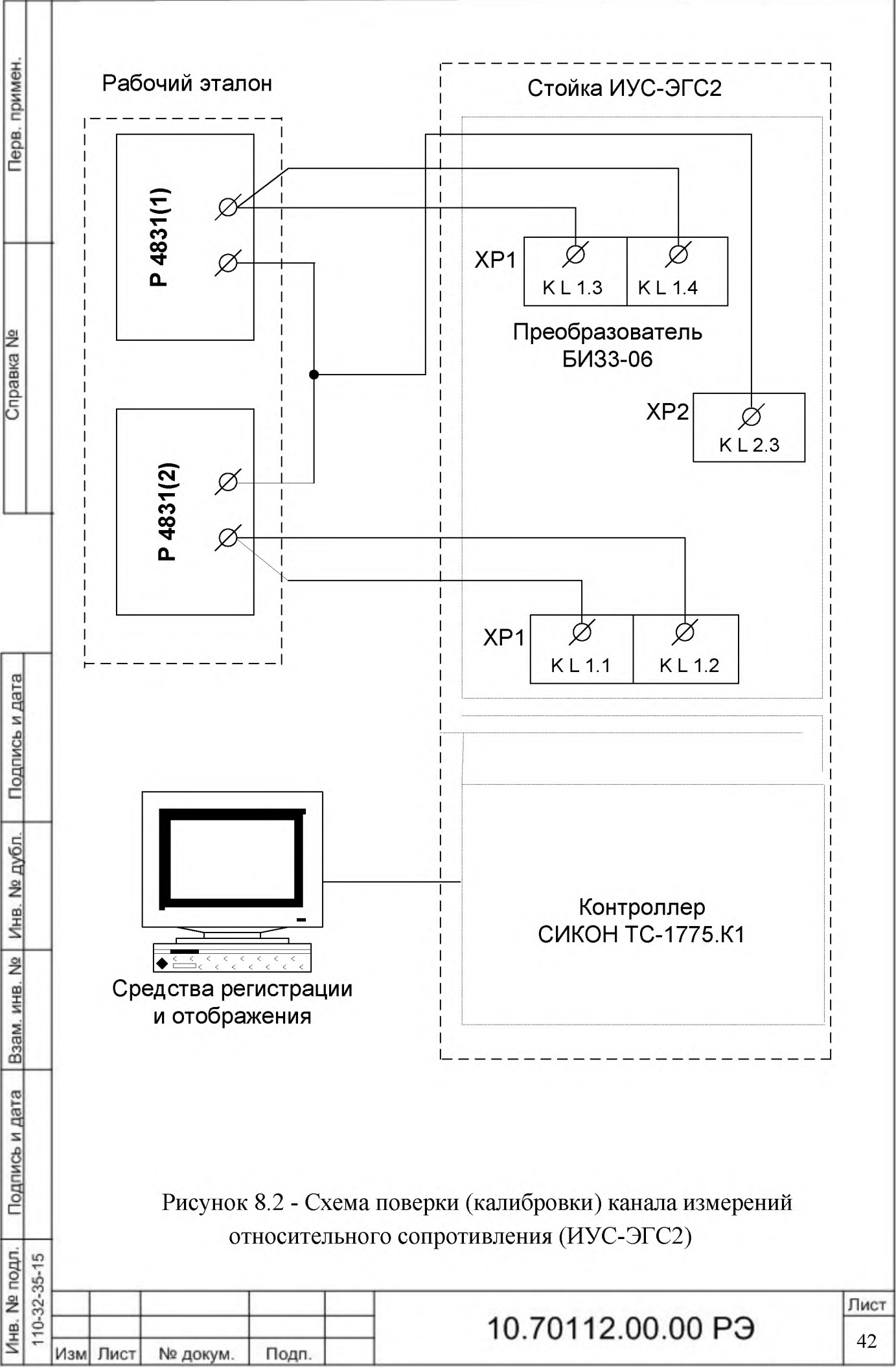


Рисунок 8.2 - Схема поверки (калибровки) канала измерений относительного сопротивления (ИУС-ЭГС2)

10.70112.00.00 РЭ

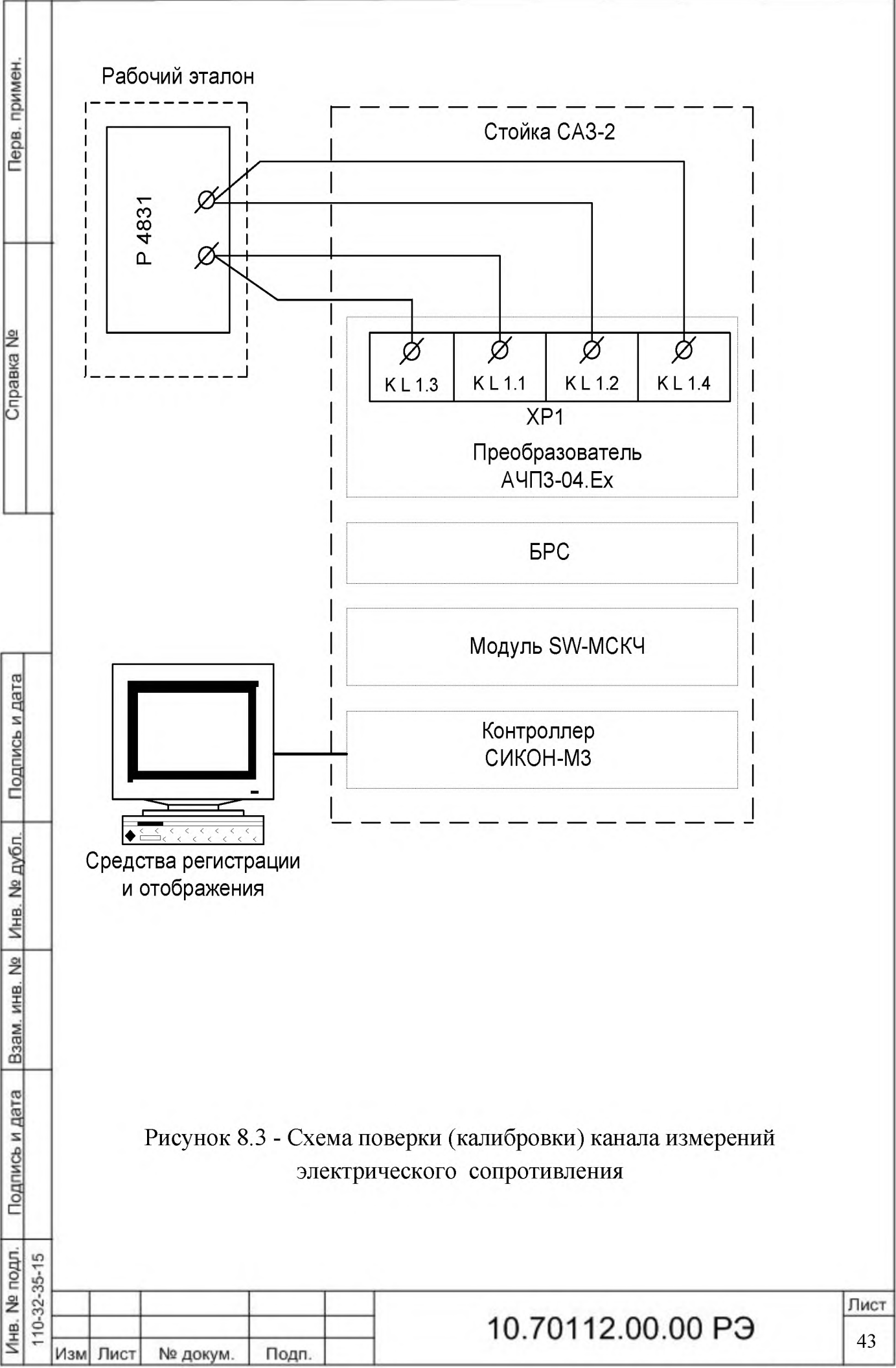


Рисунок 8.3 - Схема поверки (калибровки) канала измерений электрического сопротивления

Ив. № подл. 110-32-35-15	Подпись и дата	Ив. № дубл.	Подпись и дата	Справка №	Перв. примен.
Изм	Лист	№ докум.	Подп.		

10.70112.00.00 РЭ

Справка № _____ Перв. примен. _____

Изм. № подл. 110-32-35-15
 Подпись и дата
 Взам. инв. № _____ Инв. № дубл. _____
 Подпись и дата

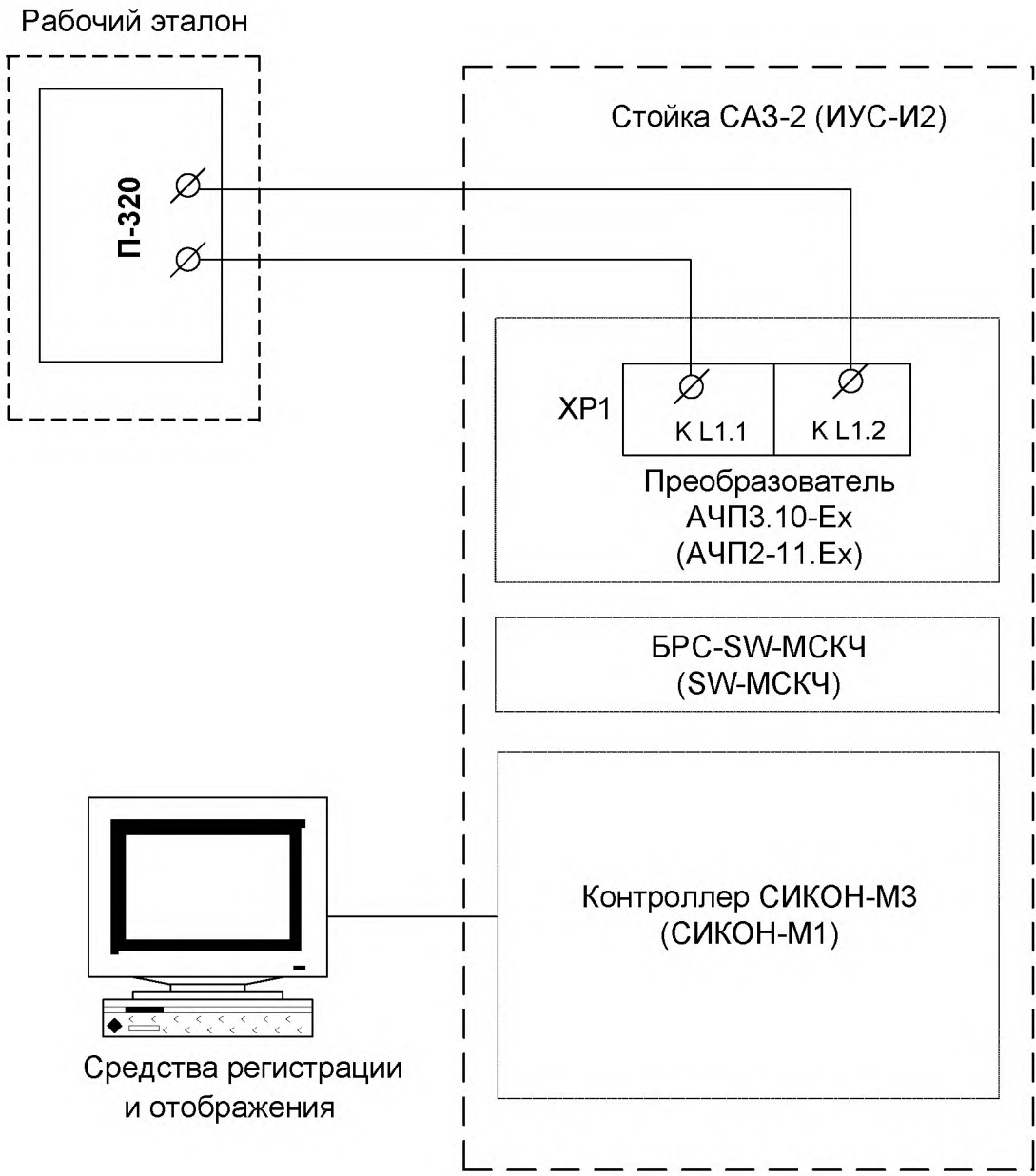
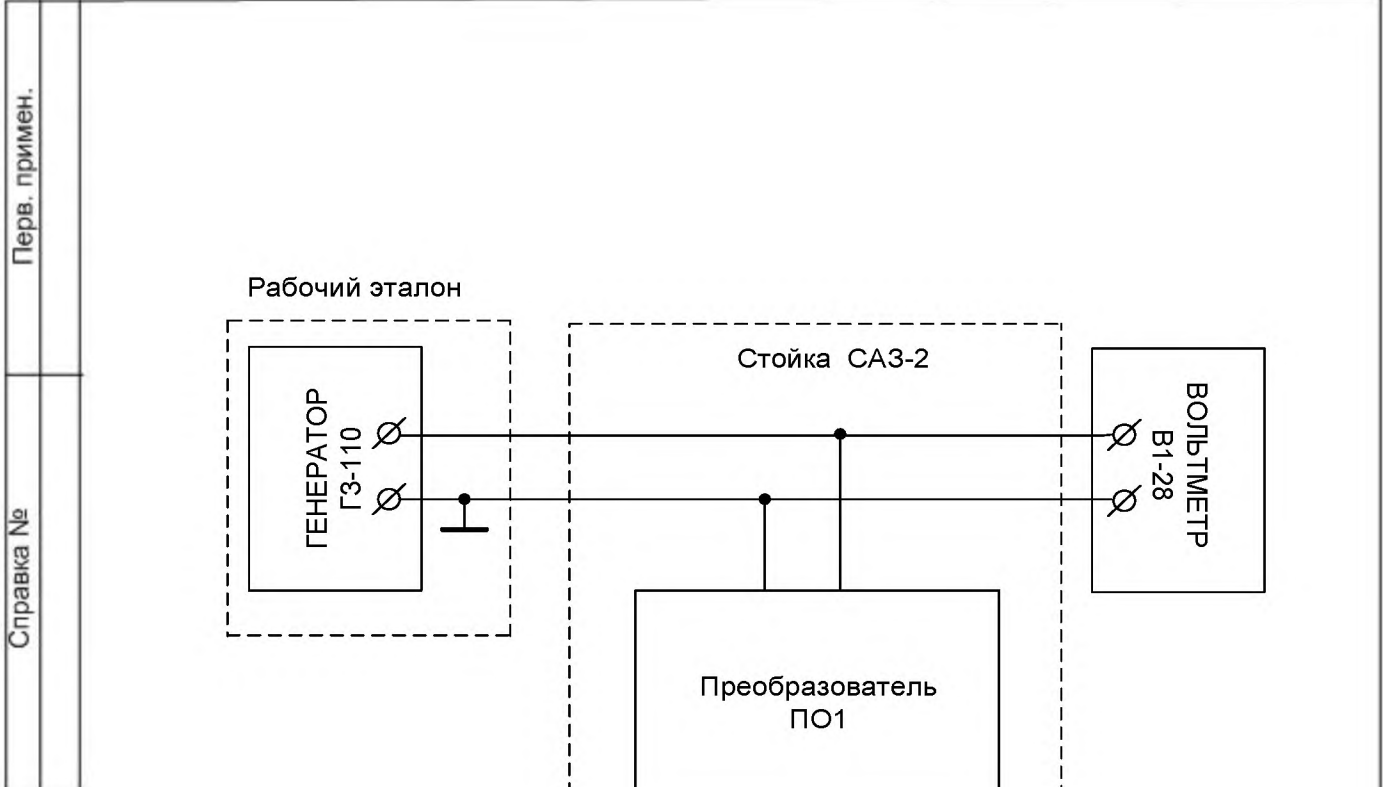


Рисунок 8.4 – Схема поверки (калибровки) канала измерений напряжения постоянного тока

10.70112.00.00 РЭ

Изм. Лист № докум. Подп.

Лист 44



Ив. № подл. 110-32-35-15	Подпись и дата	Взам. инв. №	Ив. № дубл.	Подпись и дата	Справка №	Перв. примен.	
Изм	Лист	№ докум.	Подп.	10.70112.00.00 РЭ			Лист 45

Рисунок 8.5 – Схема поверки (калибровки) канала измерений частоты переменного тока

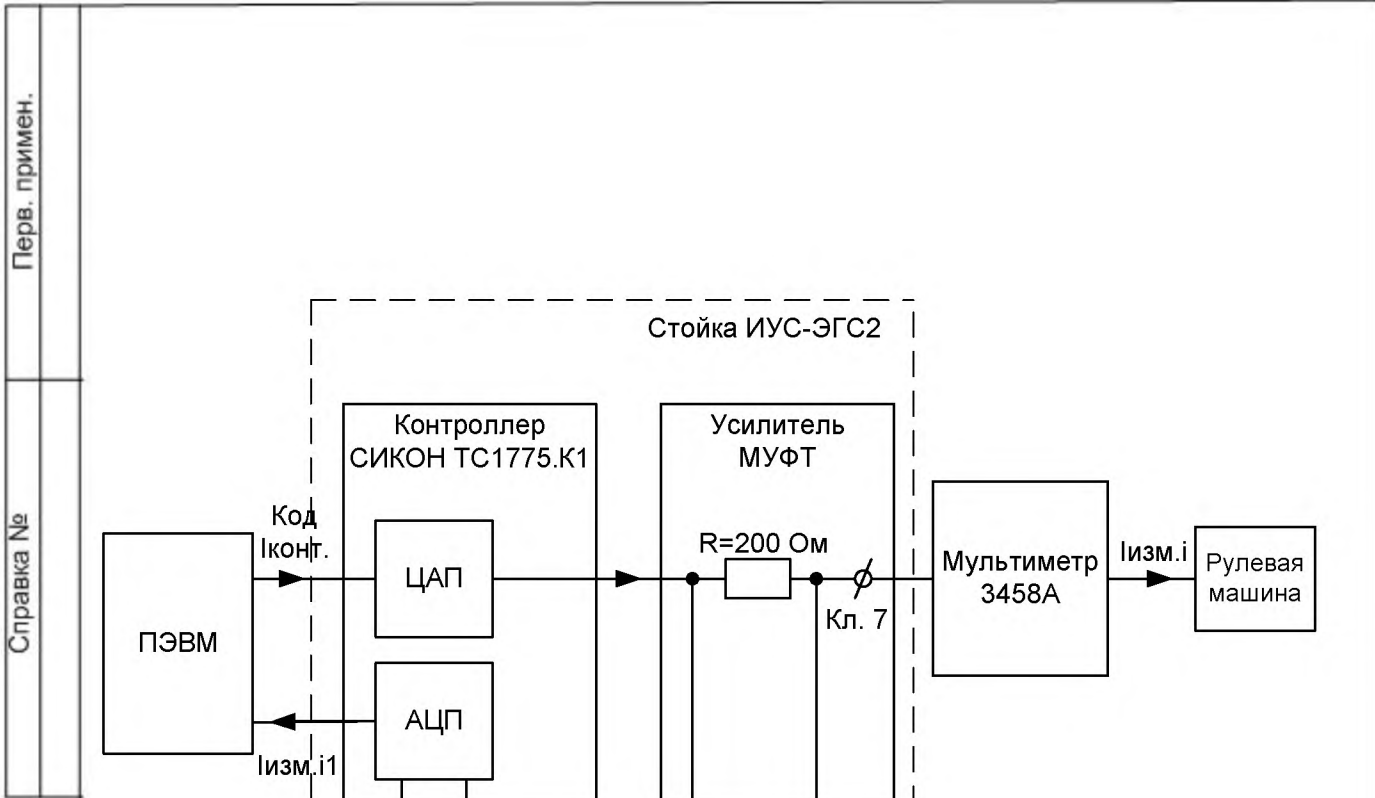


Рисунок 8.6 – Схема поверки (калибровки) каналов измерений и воспроизведения силы постоянного тока

Изн. № подл.	Подпись и дата	Изн. № дубл.	Подпись и дата			Лист
110-32-35-15					10.70112.00.00 РЭ	46
Изн.	Лист	№ докум.	Подп.			

Перв. примен.	Справка №	Подпись и дата	Инв. № дубл.	Взам. инв. №	Подпись и дата	Инв. № подл. 110-32-35-15	Изм	Лист	№ докум.	Подп.	Лист

Перечень сокращений

- АРМ – автоматическое рабочее место;
- АЧП – аналого-частотный преобразователь;
- БИП – блок измерительных преобразователей;
- БМЖ – блок мажоритарный
- ВПУ– выносной пульт управления;
- ЗИП – запасные инструменты и приборы;
- ИЭ – исполнительный элемент;
- ИСАД – измерительная система абсолютного давления;
- ИУС -И– информационно-управляющая система изделия;
- ИУС-С – стендовые системы управления;
- КВ – концевой выключатель;
- КДИ – кодовый датчик импульсов;
- КС – контроль стыковки;
- МГР – модуль гальванической развязки;
- МДХ – модуль датчиков Холла;
- МИП 3В – модуль источника питания (3 В);
- МКП – модуль коммутации питания;
- МПП – модуль подрыва пиропатронов;
- МРИ – модуль расширения интерфейса;
- НКС – наземная космическая станция;
- ОСИ – огневые стендовые испытания;
- ПГСП – пневмогидросистема подачи;
- ПКУ – Пульт контроля и управления
- ПМО – программно-математическое обеспечение;
- ПО – пульт оператора;
- ПП – пиропатрон;
- ПР1 – преобразователь расхода;
- ПЩС – пневмощит стендовый;

10.70112.00.00 РЭ

Перв. примен.
Справка №

ПЭВМ – персональная электронно-вычислительная машина;
 РСК – регулятор соотношения компонентов;
 РЭ – руководство по эксплуатации;
 САЗ – система аварийной защиты;
 СД – сигнализатор давления;
 СИ – система измерения;
 СКДО – средства контроля диагностики и отображения параметров изделия;
 СКЗ – система контроля заправки;
 СУ – система управления;
 УСКУРТ – уровнемер системы контроля и управления расходом топлива;
 ХСИ – холодные системные испытания;
 ЭПК – электропневматический клапан;
 ЭПП – эквивалент пиропатронов;
 ЭПЩС – электропневмоцилиндр стендовый.

Инов. № подл.	Подпись и дата	Инов. № дубл.	Подпись и дата
110-32-35-15			
Изм	Лист	№ докум.	Подп.

			10.70112.00.00 РЭ		Лист
					48

ССЫЛОЧНЫЕ НОРМАТИВНЫЕ ДОКУМЕНТЫ

Перв. примен.		
Справка №	Обозначение документа, на который дана ссылка	Номер раздела, подраздела, пункта, подпункта, перечисления, приложения разрабатываемого документа, в котором дана ссылка
	ГОСТ 2.610-2006	Лист 3 (Введение)
	ГОСТ 17299-78	Раздел 3, п. 3.1.3
	ОСТ 92-8814-76	Раздел 2, п. 2.3.8; раздел 3, п. 3.1.3
	ГОСТ 12.2.007.0-75	Раздел 2, п. 2.2.1
	ПОТ РМ 016-2001	Раздел 2, п.п. 2.2.1, 2.3.8

Инов. № подл.	Подпись и дата	Инов. № дубл.	Подпись и дата	Взам. инв. №	Инов. № дубл.	Подпись и дата	Инов. № дубл.	Подпись и дата	Инов. № дубл.	Подпись и дата	
110-32-35-15											
Изм	Лист	№ докум.	Подп.	10.70112.00.00 РЭ							Лист
											49

