

Федеральное государственное унитарное предприятие  
"Всероссийский научно-исследовательский институт им. Д.И.Менделеева"  
ФГУП "ВНИИМ им. Д.И.Менделеева"



УТВЕРЖДАЮ

И.о. директора ФГУП

«ВНИИМ им. Д.И. Менделеева»

А.Н.Пронин


М.п. 03 2019 г.

Государственная система обеспечения единства измерений


Ваттметры-счетчики многофункциональные СЕ603М1

Методика поверки  
САНТ.411151.006 Д1

Зам. руководителя лаборатории  
Госэталонов в области  
электроэнергетики

 А.Ю.Никитин

Научный сотрудник

 Н.С.Алексеева

г. Санкт-Петербург, 2019





Продолжение таблицы 1.1

Наименование операций	Пункты методики поверки	Обязательность проведения операций при									
		первичной поверке ваттметров-счетчиков исполнений					периодической поверке ваттметров-счетчиков исполнений				
		СЕ603М1.Х-Х-Х	СЕ603М1.1-К-Х-Х, СЕ603М1.2-К-Х-Х, СЕ603М1.3-К-Х-Х, СЕ603М1.3-КЭ-Х-Х	СЕ603М1.3-Т-Х-Х,	СЕ603М1.3-КТ-Х-Х, СЕ603М1.3-КЭТ-Х-Х	СЕ603М1.Х-Х-Х	СЕ603М1.1-К-Х-Х, СЕ603М1.2-К-Х-Х, СЕ603М1.3-К-Х-Х, СЕ603М1.3-КЭ-Х-Х	СЕ603М1.3-Т-Х-Х,	СЕ603М1.3-КТ-Х-Х, СЕ603М1.3-КЭТ-Х-Х	СЕ603М1.Х-Х-Х	СЕ603М1.3-КЭТ-Х-Х
7 Определение основной абсолютной погрешности измерений относительной погрешности измерений энергии счетчиков активной энергии по испытательному выходному устройству	5.3.7 <sup>4)</sup>	+	+	+	+	-	-	-	-	-	
8 Определение основной абсолютной погрешности измерений временных интервалов	5.3.8 <sup>4)</sup>	+ <sup>3)</sup>	+ <sup>3)</sup>	+	+	+ <sup>3)</sup>	+ <sup>3)</sup>	+	+		
9 Определение метрологических характеристик ваттметра-счетчика при поверке трансформаторов напряжения	5.3.9 <sup>4)</sup>	-	-	+	+	-	-	-	-		
10 Определение метрологических характеристик ваттметра-счетчика при поверке трансформаторов тока	5.3.10 <sup>4)</sup>	-	-	+	+	-	-	-	-		
11 Определение абсолютных погрешностей измерений углов сдвига фазы между гармониками одного порядка сигналов:	5.3.11 <sup>4)</sup>										
- напряжение – напряжение;	5.3.11.1	-	+	-	+	-	-	-	-		
	5.3.11.2	-	+	-	+	-	+	-	+		
- ток – ток;	5.3.11.3	-	+	-	+	-	+	-	+		
- напряжение - ток	5.3.11.4	-	+	-	+	-	+	-	+		

Продолжение таблицы 1.1

Наименование операций	Пункты методики поверки	Обязательность проведения операций при							
		первичной поверке ваттметров-счетчиков исполнений				периодической поверке ваттметров-счетчиков исполнений			
		CE603M1.X-X-X	CE603M1.1-K-X-X, CE603M1.2-K-X-X, CE603M1.3-K-X-X, CE603M1.3-KЭ-X-X,	CE603M1.3-T-X-X,	CE603M1.3-КТ-X-X, CE603M1.3-КЭТ-X-X	CE603M1.X-X-X	CE603M1.1-K-X-X, CE603M1.2-K-X-X, CE603M1.3-K-X-X, CE603M1.3-KЭ-X-X,	CE603M1.3-T-X-X,	CE603M1.3-КТ-X-X, CE603M1.3-КЭТ-X-X
13 Определение:	5.3.12								
- относительной погрешности измерений суммарного коэффициента гармоник фазных сигналов напряжений;	5.3.12.1	+	+	+	+	+	+	+	+
- относительной погрешности измерений суммарного коэффициента гармоник фазных сигналов токов;	5.3.12.2	+	+	+	+	+	+	+	+
- приведенной погрешности измерений активной мощности высших гармоник в каждой из фаз.	5.3.12.3 <sup>4)</sup>	-	+	-	+	-	-	-	-
<p><b>Примечания</b></p> <p><sup>1)</sup> В таблицах и далее по тексту, наличие в условном обозначении ваттметров-счетчиков символа "X" означает допущение в данном знакоместе любого символа (или символов), а также – отсутствие символа (или символов), принятого предприятием-изготовителем для кодирования погрешностей, возможностей и функций прибора.</p> <p><sup>2)</sup> Знак "+" означает, что испытания проводятся, знак "-" означает, что испытания не проводятся.</p> <p><sup>3)</sup> Проверку проводить для ваттметров-счетчиков исполнений CE603M1.3-XX-X-X.</p> <p><sup>4)</sup> При проведении первичной поверки допускается зачитывать результаты приемосдаточных испытаний.</p>									

## 2 СРЕДСТВА ПОВЕРКИ

2.1 При проведении поверки рекомендуется применять средства и вспомогательное оборудование, указанные в таблице 2.1.

2.2 Все используемые средства поверки должны быть исправны и иметь действующие свидетельства о поверке.

2.3 Работа со средствами измерений должна производиться в соответствии с их эксплуатационной документацией.

2.4 Допускается применение средств поверки, не приведенных в перечне, но обеспечивающих определение (контроль) метрологических характеристик поверяемых средств измерений с требуемой точностью.

Таблица 2.1

Наименование средств поверки	Основные технические характеристики	Пункты методики поверки
Государственный первичный эталон единицы электрической мощности в диапазоне частот от 1 до 2500 Гц ГЭТ 153-2012	<ul style="list-style-type: none"> <li>- диапазон напряжения от 30 до 300 В, диапазон силы тока от 0,01 до 10 А, диапазон частот от 45 до 66 Гц, коэффициент мощности от минус 1 до 1,</li> <li>- неопределенность воспроизведения единицы мощности <math>\pm 8 \times 10^{-5}</math>.</li> </ul>	5.3.1, 5.3.2, 5.3.5 - 5.3.7, 5.3.12
Установка электроэнергетическая эталонная "ВЭТ-МЭ 1.0"	<ul style="list-style-type: none"> <li>- диапазон измерений напряжения переменного тока от 0,01 В до 530 В</li> <li>- погрешность измерений напряжения переменного тока <math>\pm 0.004</math> %;</li> <li>- диапазон измерений силы переменного тока от 0,1 А до 40 А;</li> <li>- погрешность измерений силы переменного тока при <math>I_N \leq 10</math> А <math>\pm 0.004</math> %, при <math>I_N = 40</math> А <math>\pm 0.006</math> %;</li> <li>- диапазон измерений частоты от 16 до 450 Гц;</li> <li>- погрешность измерений частоты <math>\pm 0.0001</math> Гц;</li> <li>- диапазон измерений активной мощности 0,001 Вт до 21200 Вт;</li> <li>- погрешность измерений активной мощности <math>\pm 0,004</math> %;</li> <li>- диапазон измерений суммарного коэффициента гармоник напряжения (<math>K_U</math>) и тока (<math>K_I</math>) от 0 до 50 %;</li> <li>- относительная погрешность измерений суммарного коэффициента гармоник напряжения (<math>K_U</math>) и тока (<math>K_I</math>) <math>\pm 0,2</math> %</li> </ul>	5.3.1, 5.3.2, 5.3.5 - 5.3.7, 5.3.12
Установка поверочная универсальная «УППУ-МЭ»	<ul style="list-style-type: none"> <li>- диапазон измерений напряжения переменного тока от 0,1 В до 960 В</li> <li>- погрешность измерений напряжения переменного тока <math>\pm [0,01 + 0,002 \cdot ( (U_N/U) - 1 )]</math> %;</li> <li>- диапазон измерений силы переменного тока от 0,005 А до 120 А;</li> <li>- погрешность измерений силы переменного тока <math>\pm [0,01 + 0,002 \cdot ( (I_N/I) - 1 )]</math> %;</li> <li>- диапазон измерений частоты от 40 до 70 Гц;</li> <li>- погрешность измерений частоты <math>\pm 0.001</math> %;</li> <li>- диапазон измерений активной мощности 0,0005 Вт до 115200 Вт;</li> <li>- погрешность измерений я активной мощности <math>\pm [0,01 + 0,004 \cdot ( (1,44 \cdot P_N/P) - 1 )]</math> %;</li> <li>- диапазон измерений полной мощности 0,0005 В·А</li> </ul>	5.3.1, 5.3.2, 5.3.5 - 5.3.7, 5.3.12

Наименование средств поверки	Основные технические характеристики	Пункты методики поверки
	до 115200 В·А - погрешность измерений полной мощности $\pm[0,02+0,005 \cdot ((1,2 \cdot U_n/U) + (1,2 \cdot I_n/I) - 2)]$ %,	
Компаратор мощности трехфазный К2006 входящий в состав установки для регулировки и тестирования приборов учета и измерения электрической энергии МТЕ	- диапазон напряжения от 30 до 300 В, диапазон силы тока от 0,01 до 160 А, диапазон частот от 45 до 66 Гц, - погрешность не более $\pm 0,010$ %.	5.3.1, 5.3.2, 5.3.5 - 5.3.7, 5.3.12
Ваттметр-счетчик эталонный многофункциональный СЕ603М	- напряжение от 30 до 300 В, сила тока от 0,001 до 10 А, коэффициент мощности от минус 1 до 1, диапазон частот от 45 до 66 Гц, - погрешность измерений напряжения, силы тока, активной мощности $\pm 0,02$ %	5.3.1, 5.3.2, 5.3.5 - 5.3.7, 5.3.12
Частотомер электронно-счетный ЧЗ-88	- диапазон измерений частоты сигнала от 0,01 Гц до 2500 МГц, - нестабильность частоты опорного генератора не более $\pm 0,00001$ % за 12 месяцев	5.3.3, 5.3.8
Магазин сопротивлений Р4830/1	- класс точности 0,05; - диапазон сопротивлений 0,01-12222,21 Ом ступенями через 0,01 Ом.	5.3.9, 5.3.10
Вольтметр универсальный В7-78/1	- пределы измерений напряжения переменного тока 0,1-1-10-100-750В; диапазон частот 40Гц-5кГц; - основная погрешность не более $\pm 0,1$ %.	5.3.9, 5.3.12
Генератор сигналов произвольной формы Agilent 33510В	- амплитуда выходного импульсного сигнала 5 В, диапазон частот от 1 мкГц до 20 МГц, - нестабильность частоты не более $10^{-6}$ .	5.3.8
Универсальная пробойная установка УПУ-10М	- испытательное напряжение до 2 кВ, - погрешность не более $\pm 5$ %.	5.2
Установка для поверки счетчиков ЦУ6804М	- выходное напряжение 30-288 В, сила выходного тока 0,001-10 А; коэффициент искажения синусоидальности не более 1 %.	5.2, 5.3.1 - 5.3.11
Блок напряжения, входящий в состав установок МК6801В	диапазон напряжения (12-300) В, диапазон частот 40-3000 Гц в режиме внешней синхронизации.	5.3.12
Блок тока, входящий в состав	диапазон тока (0,005-30) А, диапазон частот 40-300 Гц в режиме внешней синхронизации.	5.3.12

Наименование средств поверки	Основные технические характеристики	Пункты методики поверки
установок МК6801В		
Генератор сигналов прецизионный ГЗ-110	выходное напряжение 2В; диапазон частот 0,01Гц-2МГц; дискретность установки частоты 0,01Гц; возможность внешней синхронизации.	5.3.12
Амперметр СА3010/3	класс точности 0,1; пределы 1-2,5-5-10 А; диапазон частот 40-1500 Гц.	5.3.12
Ваттметр СР3010/2	класс точности 0,1; пределы измерений по току 1-2,5-5-10А; пределы измерений по напряжению 30-75-150-300-450-600В	5.3.12
Магазин емкости Р5025	класс точности 0,1 для диапазонов 0,0001-0011; 0,001-0,009; 0,01-0,09 и 0,1-0,9 мкФ; класс точности 0,5 для диапазонов 1-10;10-100 мкФ	5.3.9, 5.3.10
Трансформатор тока И515М/1,	класс точности 0,1, номинальные значения первичного тока от 0,5 до 50 А, номинальное значение вторичного тока 5 А	5.3.10
Катушка сопротивления Р 310	сопротивление 0,01 Ом, класс точности 0,01, максимальная сила тока – 10 А	5.3.10
Катушка сопротивления Р 321	сопротивление 10 Ом, класс точности 0,01, максимальная сила тока – 0,32 А	5.3.10
Катушка сопротивления Р 321	сопротивление 0,1 Ом, класс точности 0,01, максимальная сила тока – 3,2 А	5.3.10
Персональный компьютер	Pentium IV и выше, ОЗУ 512 Мбайт, USB2.0, среда WINDOWS 2000, WINDOWS XP, WINDOWS 7, 10; дополнительное ПО Microsoft Access, объем памяти на жестком диске не менее 20 Мбайт.	5.2, 5.3
	Программное обеспечение "Энергомера СЕ603" (входит в комплект поставки ваттметров-счетчиков исполнений СЕ603М1.1-XX-X-X, СЕ603М1.2-XX-X-X)	5.2, 5.3
	Программное обеспечение "Энергомера СЕ600" (входит в комплект поставки ваттметров-счетчиков исполнений СЕ603М1.3-XX-X-X)	5.3.10, 5.3.11

### 3 ТРЕБОВАНИЯ БЕЗОПАСНОСТИ

3.1 При поверке необходимо соблюдать правила эксплуатации электроустановок и требования эксплуатационной документации на поверяемые ваттметры-счетчики и применяемое оборудование.

3.2 Специалист, осуществляющий поверку ваттметров-счетчиков, должен иметь квалификационную группу по электробезопасности не ниже третьей.



#### 4 УСЛОВИЯ ПОВЕРКИ И ПОДГОТОВКА К НЕЙ

4.1 При проведении поверки должны соблюдаться следующие условия:

- температура окружающего воздуха ( $23 \pm 2$ ) °С;
- относительная влажность воздуха от 30 до 80 %;
- атмосферное давление от 84 до 106 кПа (630 - 795 мм рт. ст.).

Поверку следует проводить при практическом отсутствии внешних электрических и магнитных полей.

4.2 При подготовке к поверке ваттметры-счетчики выдерживают в нормальных условиях не менее 12 ч.

#### 5 ПРОВЕДЕНИЕ ПОВЕРКИ

##### 5.1 Внешний осмотр

При проведении внешнего осмотра должно быть установлено соответствие ваттметра-счетчика следующим требованиям:

- корпус не должен иметь механических повреждений;
- разъемы должны быть надежно закреплены и не должны иметь механических повреждений;
- маркировка должна быть нанесена четко и должна соответствовать требованиям эксплуатационной документации.

##### 5.2 Опробование ваттметра-счетчика производить путем проверки:

- электрической прочности изоляции;
- возможности измерений фазных напряжений и токов по всем фазам.

##### 5.2.1 Проверка электрической прочности изоляции

Проверку электрической прочности изоляции производить с помощью универсальной пробойной установки по методике, изложенной в ГОСТ 22261-94, ГОСТ 12.2.091-2012 с учетом дополнений, приведенных ниже в данном пункте.

При проверке электрической прочности изоляции между последовательными цепями, соединенными с параллельными цепями, и корпусом ваттметра-счетчика, испытательное напряжение 2 кВ прикладывать между соединенными вместе гнездами "U1", "U2", "U3", "U0", всеми цепями технологического входа "Вход It", с одной стороны, и корпусом, соединенным со всеми контактами разъемов "RS-232", "RS-485", "Fx", "Fвых", "USB", с другой стороны.

При проверке электрической прочности изоляции между цепью питания и корпусом, испытательное напряжение 1,5 кВ прикладывать между соединенными вместе контактами вилки цепи питания и корпусом ваттметра-счетчика.

При проверке электрической прочности изоляции между последовательными и параллельными цепями испытательное напряжение 760 В прикладывать между соединенными вместе гнездами "U1", "U2", "U3", "U0", с одной стороны, и соединенными вместе гнездами "I1", "I2", "I3", "I01", "I02", "I03", соединенными со всеми цепями технологического входа "Вход It", с другой стороны.

При проверке электрической прочности изоляции между последовательными цепями разных фаз испытательное напряжение 760 В прикладывать между парами соединенных гнезд последовательных цепей: первая пара "I1" и "I01", вторая - "I2" и "I02", третья - "I3" и "I03".

5.2.2 Проверку возможности измерений фазных напряжений и силы токов выполнить при работе ваттметра-счетчика в трехфазной четырехпроводной цепи следующим образом:

- параллельные и последовательные входные цепи ваттметра-счетчика подключить к выходам источника испытательных сигналов;
- включить ваттметр-счетчик и ввести его в режим измерений в трехфазной четырехпроводной цепи на поддиапазоне последовательных цепей "10 А";

- включить источник испытательных сигналов и задать выходное напряжение равным 100 В, силу тока 5 А, коэффициент мощности и частоту произвольными в пределах рабочего диапазона ваттметра-счетчика;

- проконтролировать наличие соответствующих показаний на дисплее ваттметра-счетчика.

5.2.3 Результат опробования считают положительным, если, при проверке электрической прочности изоляции, она выдерживает воздействие испытательного напряжения в течение 1 мин. и при проверке возможности измерений фазных напряжений и силы токов отображаются результаты измерений напряжений и силы токов по всем подключенным фазам.

### 5.3 Определение метрологических характеристик

Схемы соединений поверяемого ваттметра-счетчика с эталонными средствами измерений приведены в Приложении А.

При поверке ваттметров-счетчиков исполнений СЕ603М1.3-ХХ-0,02-Х рекомендуемое время усреднения результатов при измерении напряжения, силы тока, мощности, а также в режиме определения погрешностей счетчиков – 10 с. При поверке ваттметров-счетчиков остальных исполнений и при измерении других величин рекомендуемое время усреднения – 5 с.

5.3.1 Определение основной относительной погрешности измерений среднеквадратических значений фазных напряжений, напряжений основной гармоники, междуфазных напряжений и диапазона измерения напряжения.

Определение погрешности необходимо произвести для каждой фазы при напряжениях и частоте, указанных в п.п. 1 - 6 таблицы 5.1. Определение погрешности измерений напряжения основной гармоники выполнить для каждой из фаз по одному, любому, из п.п. 1 - 6 таблицы 5.1. Определение погрешности измерений междуфазных напряжений произвести для каждой пары фаз при напряжениях и частоте, указанных в п.п. 7 - 9 таблицы 5.1.

Схема соединений для определения погрешности измерений фазных напряжений и погрешности измерений напряжения основной гармоники приведена на рисунке А.1 Приложения А. Схема соединений для определения погрешности измерений междуфазных напряжений приведена на рисунке А.2.

Таблица 5.1

№ № п/п	U, U(1), (U <sub>мф</sub> ), В	F(1), Гц	Пределы допускаемых значений относительной погрешности измерений фазного и междуфазного напряжений $\delta U$ , напряжения основной гармоники, $\delta U(1)$ , %		
			СЕ603М1.Х-ХХ-0,05-Х	СЕ603М1.Х-ХХ-0,03-Х	СЕ603М1.3-ХХ-0,02-Х
1	30	53	±0,05	±0,03	±0,02 %
2	30	65			
3	60	53			
4	120	53			
5	240	53			
6	300	53			
7	(50)	53			
8	(100)	53			
9	(500)	53			

При проведении поверки по п.п. 7 - 9 таблицы 5.1 ваттметр-счетчик и ЭСИ должны осуществлять измерение междуфазных напряжений.

Вычисление относительной погрешности измерений фазных и междуфазных напряжений  $\delta U$ , %, осуществлять по формуле

$$\delta U = \frac{U_c - U_{\text{Э}}}{U_{\text{Э}}} \cdot 100, \quad (5.1)$$

где  $U_c$  - значение напряжения, измеренное ваттметром-счетчиком, В;  
 $U_{\text{Э}}$  - значение напряжения, измеренное ЭСИ, В.

Вычисление относительной погрешности измерений напряжения основной гармоники  $\delta U(1)$ , %, осуществлять по формуле

$$\delta U(1) = \frac{U(1)_c - U_{\text{Э}}}{U_{\text{Э}}} \cdot 100, \quad (5.2)$$

где  $U(1)_c$  - значение напряжения основной гармоники, измеренное ваттметром-счетчиком, В.

Ваттметр-счетчик считают прошедшим поверку, если относительная погрешность измерений среднеквадратических значений фазных напряжений, напряжений основной гармоники и междуфазных напряжений не превышает пределов допускаемых значений, приведенных в приложении Б.

5.3.2 Определение основной относительной погрешности измерений среднеквадратических значений силы фазных токов, силы токов основной гармоники и диапазона измерений силы тока.

Определение погрешности измерений силы фазных токов произвести для каждой фазы ваттметра-счетчика при значениях силы тока и частоте, которые указаны в таблице 5.2. Определение погрешности измерений силы тока основной гармоники выполнить для каждой из фаз по одному из п.п. 3 - 5 таблицы 5.2.

5.3.2.1 Поверка при силе тока от 0,01 до 60 А включительно, выполнить по схеме соединений, приведенной на рисунке А.1. Вычисление основной относительной погрешности измерений силы фазных токов  $\delta I$ , % осуществлять по формуле

$$\delta I = \frac{I_c - I_{\text{Э}}}{I_{\text{Э}}} \cdot 100, \quad (5.3)$$

где  $I_c$  - значение силы тока, измеренное ваттметром-счетчиком, А;  
 $I_{\text{Э}}$  - значение силы тока, измеренное ЭСИ, А.

Вычисление основной относительной погрешности измерений силы тока основной гармоники  $\delta I(1)$ , % осуществлять по формуле

$$\delta I(1) = \frac{I(1)_c - I_{\text{Э}}}{I_{\text{Э}}} \cdot 100, \quad (5.4)$$

где  $I(1)_c$  - значение силы тока основной гармоники, измеренное ваттметром-счетчиком, А.

Примечание - При силе тока 30 и 60 А допускается проведение испытаний по методике п. 5.3.2.2 с использованием технологических поддиапазонов "2,5/30 А" и "5/60 А" соответственно, при задании тока силой 2,5 и 5 А соответственно. Коэффициент, учитывающий кратность тока технологических поддиапазонов при этом равен 12.

Таблица 5.2

№ № п/п	I, I(1), А	F(1), Гц	Пределы допускаемых значений основной относительной погрешности измерений силы фазных токов и силы фазных токов основной гармоники, $\delta I, \delta I(1), \%$						
			CE603M1.X-XX- 0,05-X	CE603M1.X-XX- 0,03-X	CE603M1.3-XX- 0,02-X				
1	0,01	53	±0,10	±0,05	±0,03				
2	0,025								
3	0,05	53	±0,05	±0,03	±0,02				
4	0,05	65							
5	0,10	53							
6	0,25								
7	0,50								
8	1,0								
9	2,5								
10	5,0								
11	10								
12	30*								
13	60*								
14	120*								
15	240*								
						±0,03			

\*Зависит от исполнения счетчика

5.3.2.2 Поверку при силе тока 120 А выполнить по схеме соединений, приведенной на рисунке А.1. Поверку при силе тока 240 А выполнить по схеме соединений, приведенной на рисунке А.3.

Поверку ваттметров-счетчиков при силе тока 120 А и 240 А, проводить, включая, в соответствии с эксплуатационной документацией ваттметра-счетчика, технологический поддиапазон "10/120 А"; "(10+10)/240 А" и подавая ток силой 10 А.

Вычисление основной относительной погрешности измерений силы фазных токов  $\delta I, \%$  осуществлять по формуле

$$\delta I = \frac{I_c - K \cdot I_{\Sigma}}{K \cdot I_{\Sigma}} \cdot 100, \quad (5.5)$$

где  $I_c$  - значение силы тока, измеренное ваттметром-счетчиком, А;

$K$  - коэффициент, учитывающий кратность тока технологических поддиапазонов, равный 12 (24) при поверке по данному подпункту;

$I_{\Sigma}$  - значение силы тока, измеренное ЭСИ, А.

Ваттметр-счетчик считают прошедшим поверку, если относительная погрешность измерений среднеквадратического значения силы фазных токов и силы тока основной гармоники не превышает пределов допускаемых значений, приведенных в приложении Б.

### 5.3.3 Определение основной абсолютной погрешности измерений частоты.

Определение абсолютной погрешности измерений частоты основной гармоники производить сличением с частотомером при крайних значениях частоты рабочего диапазона 45 и 66 Гц. При проведении периодической поверки проводить поверку при частоте 47,5 и 63 Гц.

Схема соединений приведена на рисунке А.1 Приложения А.

Вход "А" частотомера подключить к схеме через делитель напряжения 10:1, входящий в комплект любого осциллографа. Поверку выполнить при выходном напряжении 30 В для одной (любой) фазы.

Частотомер включить в режим измерений периода сигнала по входу А, запрограммировав при нажатии кнопки "ВРЕМЯ/МЕТКИ" значение  $10^{-5}$ , при нажатии кнопки "ВРЕМЯ/СЧЕТ" значение "А-100", при нажатии кнопки "ВРЕМЯ/ИНД" значение "ЗАП ВНУ".

Установить частоту выходного сигнала источника напряжения равной оговоренному нижнему значению. Зафиксировать показания частотомера  $T_3$ , мс, и поверяемого ваттметра-счетчика  $F(1)_{сч}$ , Гц.

Проверить выполнение условия по формуле

$$\left| F(1)_{сч} - \frac{10^3}{T_3} \right| \leq \Delta F, \quad (5.6)$$

где  $\Delta F$  - положительный предел допускаемого значения абсолютной погрешности измерений частоты, приведенный в приложении Б.

Повторить вышеизложенные в данном пункте операции при крайнем верхнем значении частоты.

Ваттметр-счетчик считают прошедшим поверку, если выполняется условие (5.6) или абсолютная погрешность измерений частоты не превышает пределов допускаемых значений, приведенных в приложении Б.

5.3.4 Определение абсолютной погрешности измерений углов сдвига фазы основных гармоник сигналов.

5.3.4.1 Определение погрешности измерений углов сдвига фазы основных гармоник сигналов фазных напряжений относительно основных гармоник сигналов фазных напряжений других фаз и основных гармоник сигналов фазных токов относительно основных гармоник сигналов фазных токов других фаз.

Поверку выполнить следующим образом:

- собрать схему соединений, приведенную на рисунке А.1 (ЭСИ может быть отключено, при этом цепь тока должна быть замкнута);

- ваттметр-счетчик исполнений СЕ603М1.1-XX-X-X, СЕ603М1.2-XX-X-X включить в режим измерений на поддиапазоне последовательных цепей "0,1 А", ваттметр-счетчик исполнений СЕ603М1.3-XX-X-X на поддиапазонах "60 В" и "0,05 А";

- установить на выходе источника выходное напряжение равным 30 В при любой частоте, соответствующей рабочему диапазону, силу тока равной 0,05 А при произвольном значении коэффициента мощности;

- при времени усреднения измерений не менее 5 с, зафиксировать результаты измерений ваттметром-счетчиком углов сдвига фазы основных гармоник сигналов фазных напряжений относительно основных гармоник сигналов фазных напряжений других фаз  $\varphi(1)_{112}$ ,  $\varphi(1)_{213}$ ,  $\varphi(1)_{311}$ , в градусах, и результаты измерений углов сдвига фазы основных гармоник сигналов фазных токов относительно основных гармоник сигналов фазных токов других фаз  $\varphi(1)_{112}$ ,  $\varphi(1)_{213}$ ,  $\varphi(1)_{311}$ , в градусах.

Ваттметр-счетчик считают прошедшим поверку, если результаты измерений не превышают пределов допускаемых значений, приведенных в приложении Б.

5.3.4.2 Определение абсолютной погрешности измерений углов сдвига фазы основных гармоник сигналов фазных напряжений относительно основных гармоник сигналов фазных токов одноименных фаз выполнить путем измерений известных углов сдвига фазы, равных 0 и 180 градусов.

Схема соединений, приведена на рисунке А.4.

Поверку рекомендуется произвести следующим образом:

- ваттметр-счетчик исполнений СЕ603М1.1-XX-X-X, СЕ603М1.2-XX-X-X включить в режим измерений в однофазной цепи на единственном поддиапазоне параллельных цепей и на поддиапазоне последовательных цепей "0,1 А". Ваттметр-счетчик исполнений СЕ603М1.3-XX-X-X включать на поддиапазоне параллельных цепей "60 В" и на поддиапазоне последовательных цепей "0,05 А";

- на выходе источника при любой частоте, соответствующей рабочему диапазону ваттметра-счетчика, установить напряжение 50 В;
- зафиксировать показания ваттметра-счетчика в режиме измерений угла сдвига фазы основной гармоники сигнала напряжения фазы 1 относительно основной гармоники сигнала тока фазы 1  $\Delta\varphi(1)_{прУЛ}$ , в градусах;
- проверить выполнение условия

$$|\Delta\varphi(1)_{прУЛ}| \leq \Delta\varphi_{УЛ}; \quad (5.7)$$

где  $\Delta\varphi_{УЛ}$  - положительный предел допускаемого значения абсолютной погрешности измерений углов сдвига фазы основных гармоник сигналов фазных напряжений относительно основных гармоник сигналов фазных токов, равный:

0,05 градуса для ваттметров-счетчиков исполнений СЕ603М1.1-ХХ-Х-Х, СЕ603М1.2-ХХ-Х-Х;

0,01 градуса для ваттметров счетчиков исполнений СЕ603М1.3-ХХ-Х-Х;

- выключить источник напряжения, изменить направление тока на входе последовательной цепи ваттметра-счетчика на противоположное (путем переключения проводников) и вновь зафиксировать показания ваттметра-счетчика в режиме измерений угла сдвига фазы основной гармоники сигнала напряжения фазы 1 относительно основной гармоники сигнала тока фазы 1  $\Delta\varphi(1)_{инвУЛ}$ , в градусах;
- проверить выполнение условия

$$180 - |\Delta\varphi(1)_{инвУЛ}| \leq \Delta\varphi_{УЛ}. \quad (5.8)$$

Повторить вышеизложенные в данном пункте операции для фаз 2 и 3 поверяемого ваттметра-счетчика.

Ваттметр-счетчик считают прошедшим поверку, если выполняются условия (5.7), (5.8).

5.3.5 Определение основной относительной погрешности измерений активной мощности и основной приведенной погрешности измерений активной мощности основной гармоники выполнить для каждой из фаз ваттметра-счетчика.

Уровни информативных параметров входных сигналов задавать в соответствии с таблицей 5.3.

Схема соединений, приведена на рисунке А.1.

Для определения погрешностей зафиксировать показания ЭСИ и ваттметра-счетчика, необходимые для вычисления результатов по формулам (5.9), (5.10).

Расчет относительной погрешности измерений активной мощности по каждой из фаз  $\delta P_{1\phi}$ , в процентах, выполнить по формуле

$$\delta P_{1\phi} = \frac{P_c - P_{\text{Э}}}{P_{\text{Э}}} \cdot 100, \quad (5.9)$$

где  $P_c$  - активная мощность, измеренная ваттметром-счетчиком по контролируемой фазе, Вт;

$P_{\text{Э}}$  - активная мощность, измеренная ЭСИ, Вт.

Расчет приведенной погрешности измерений активной мощности основной гармоники по каждой из фаз  $\gamma P(1)_{1\phi}$ , в процентах, выполнить по формуле

$$\gamma P(1)_{1\phi} = \frac{P(1)_c - P_{\text{Э}}}{S_{\text{Э}}} \cdot 100, \quad (5.10)$$

где  $P(1)_c$  - активная мощность основной гармоники, измеренная ваттметром-счетчиком по контролируемой фазе, Вт.

Таблица 5.3

№ № п/п	F(1), Гц	Режим испытаний		Пределы допускаемых значений погрешностей ваттметров-счетчиков исполнений						
				CE603M1.X- XX-0,05-X		CE603M1.X-XX- 0,03-X		CE603M1.3-XX-0,02- X		
				U, В	I, А	K <sub>акт</sub>	$\delta P_{1\phi}$ , %	$\gamma P(1)_{1\phi}$ , %	$\delta P_{1\phi}$ , %	$\gamma P(1)_{1\phi}$ , %
1	53	46	0,01	0,1L	$\pm 0,650$	$\pm 0,200$	$\pm 0,350$	$\pm 0,100$	$\pm 0,250$	$\pm 0,100$
2				0,25L	$\pm 0,260$		$\pm 0,140$		$\pm 0,100$	
3				0,5L	$\pm 0,130$		$\pm 0,065$		$\pm 0,050$	
4			0,05	1,0	$\pm 0,050$	$\pm 0,100$	$\pm 0,030$	$\pm 0,050$	$\pm 0,020$	$\pm 0,030$
5				0,5C	$\pm 0,075$		$\pm 0,040$		$\pm 0,030$	
6				0,25C	$\pm 0,150$		$\pm 0,080$		$\pm 0,060$	
7				0,1C	$\pm 0,375$		$\pm 0,200$		$\pm 0,150$	
8			0,10	1,0	$\pm 0,050$	-	$\pm 0,030$	-	$\pm 0,020$	-
9			0,25							
10			0,5							
11			1,0							
12			2,5	5,0	$\pm 0,075$	$\pm 0,100$	$\pm 0,040$	$\pm 0,050$	$\pm 0,030$	$\pm 0,030$
13			0,5L				$\pm 0,040$		$\pm 0,030$	
14			1,0				$\pm 0,030$		$\pm 0,020$	
15			0,5C	$\pm 0,075$	$\pm 0,040$	$\pm 0,040$	$\pm 0,030$			

Ваттметр-счетчик считают прошедшим поверку, если результаты измерений не превышают пределов допускаемых значений, приведенных в приложении Б.

5.3.6 Определение основной относительной погрешности преобразований измеренной активной мощности в частотный сигнал.

Определение основной относительной погрешности преобразований измеренной активной мощности в частотный сигнал выполнить для режима «измерения активной мощности в трехфазной четырехпроводной цепи».

Поверку провести любым из способов, приведенных в п.п. 5.3.6.1, 5.3.6.2.

5.3.6.1 Подключить ваттметр-счетчик и ЭСИ к выходам источника по схеме соединений, приведенной на рисунке А.5 (для проведения измерений активной мощности в трехфазной четырехпроводной цепи).

Частотный выход ваттметра-счетчика подключить в соответствии с эксплуатационной документацией к импульсному входу ЭСИ.

Выполнить операции:

- в соответствии с эксплуатационной документацией запрограммировать частотный выход ваттметра-счетчика таким образом, чтобы частота его выходного сигнала была пропорциональна активной мощности в трехфазной четырехпроводной цепи;

- передаточное число выходного сигнала частотного выхода ваттметра-счетчика, в соответствии с эксплуатационной документацией, установить равным 10000 имп./кВт·ч на поддиапазоне последовательных цепей "10 А";

- установить выходное напряжение источника равным 60 В, силу тока равной 7,5 А, частоту выходных сигналов 60 Гц, коэффициент мощности равным 1,0;

- ввести ЭСИ в режим определения погрешности трехфазного четырехпроводного счетчика активной энергии с передаточным числом 10000 имп./кВт·ч и зафиксировать погрешность поверяемого ваттметра-счетчика.

5.3.6.2 При отсутствии возможности определения, с помощью ЭСИ, погрешности ваттметра-счетчика по частотному выходу, допускается поверку выполнить следующим образом:

- подключить ваттметр-счетчик и ЭСИ к выходам источника по схеме соединений, приведенной на рисунке А.5 или А.1;
- к частотному выходу ваттметра-счетчика подключить вход частотомера, обеспечив возможность измерения периода импульсного сигнала;
- передаточное число выходного сигнала частотного выхода ваттметра-счетчика в соответствии с эксплуатационной документацией установить равным 10000 имп./кВт·ч на поддиапазоне последовательных цепей "10 А";
- установить выходное напряжение источника равным 60 В, силу тока равной 7,5 А, частоту выходных сигналов 60 Гц, коэффициент мощности равным 1,0;
- зафиксировать показания ЭСИ, при времени усреднения не менее 10 с,  $P_{Э}$ , в Вт, и показания частотомера в режиме измерения периода импульсного сигнала  $T_C$ , в секундах, с разрешающей способностью не более 0,003 %;
- рассчитать относительную погрешность частотного выхода в режиме преобразования активной мощности в частоту импульсного сигнала по формуле

$$\delta P_{3\phi} = \left( \frac{3,6 \cdot 10^6}{K \cdot P_{Э} \cdot C_C \cdot T_C} - 1 \right) \cdot 100, \quad (5.11)$$

где  $K$  - коэффициент, равный 1 (3) при использовании схемы А.5 (А.1);

$C_C$  - заданное передаточное число частотного выхода ваттметра-счетчика, равное 10000 имп./кВт·ч.

5.3.6.3 Ваттметр-счетчик считают прошедшим поверку, если результаты измерений не превышают пределов допускаемых значений, приведенных в приложении Б.

5.3.7 Определение основной абсолютной погрешности измерений относительной погрешности измерений энергии счетчиков активной энергии

Определение основной абсолютной погрешности измерений относительной погрешности измерений энергии счетчиков активной энергии произвести для каждой из фаз ваттметра-счетчика в режиме «определения погрешности однофазных счетчиков активной энергии» при значениях параметров сигналов, указанных в таблице 5.4.

Поверку провести любым из способов, приведенных в п.п. 5.3.7.1, 5.3.7.2.

5.3.7.1 Импульсный выход ЭСИ, частота сигнала на котором пропорциональна активной мощности, подключить к любому из импульсных входов ваттметра-счетчика в соответствии с эксплуатационной документацией приборов.

Поверку при силе тока до 120 А включительно (240 А), выполнить по схеме соединений, приведенной на рисунке А.1 (А.3). Допускается как поочередная проверка фаз ваттметров-счетчиков, так и одновременная.

Примечание - При силе тока 60 А допускается проведение испытаний по методике, относящейся к испытаниям при силе тока 120 А, с использованием технологического поддиапазона "5/60 А" и при задании тока силой 5 А. Коэффициент, учитывающий кратность тока технологического поддиапазона при этом равен 12.

Испытания, при силе тока, равной 120 А (240 А), проводить, включая, в соответствии с эксплуатационной документацией ваттметра-счетчика, технологический поддиапазон "10/120 А" ("10+10)/240 А"). При задании тока от источника необходимо учитывать кратность обмотки технологических поддиапазонов В процессе поверки, для получения эквивалентного значения тока силой 120 А (240 А), должен быть задан ток силой 10 А.



Таблица 5.4

№№ п/п	F(1), Гц	Режим испытаний			Пределы допускаемых значений погрешностей ваттметров-счетчиков исполнений		
		U, В	I, А	K <sub>акт</sub>	CE603M1.X-XX- 0,05-X	CE603M1.X- XX-0,03-X	CE603M1.3- XX-0,02-X
1	66	220	5	-0,1L	±0,375	±0,200	±0,150
2				-0,25L	±0,150	±0,080	±0,060
3				-0,5L	±0,075	±0,040	±0,030
4	-1,0			±0,050	±0,030	±0,020	
5	-1,0			±0,050	±0,030	±0,020	
6	60 <sup>2)</sup>		-0,5C	±0,075	±0,040	±0,030	
7			1,0	±0,050	±0,030	±0,020	
8	120 <sup>2)</sup>		0,5C	±0,075	±0,040	±0,030	
9			0,5L	±0,075	±0,040	±0,040	
10	66		240 <sup>2)</sup>	1,0	±0,050	±0,030	±0,030

<sup>1)</sup> При периодической проверке частоту сигналов в точках 3-8 допускается устанавливать равной 53 Гц.  
<sup>2)</sup> Зависит от исполнения ваттметра-счетчика.

Испытания выполнить путем определения погрешности условного поверяемого счетчика.

Примечание - При введении в ваттметр-счетчик постоянной условного поверяемого счетчика, в качестве которого используется ЭСИ, необходимо учитывать следующее:

- если частота выходного импульсного сигнала ЭСИ превышает допустимое для ваттметра-счетчика, в соответствии с эксплуатационной документацией, значение и при этом применяется внешний делитель частоты с известным коэффициентом деления, то вводимую постоянную условного поверяемого счетчика необходимо уменьшить в количество раз, равное коэффициенту деления;

- при включении технологических поддиапазонов постоянную условного поверяемого счетчика необходимо уменьшить в количество раз, равное кратности тока, которая на технологических поддиапазонах "5/60 А" и "10/120 А" равна 12 ("(10+10)/240 А" равна 24).

При включенных выходных сигналах источника зафиксировать с обратным знаком отображаемый результат определения погрешности.

5.3.7.2 При отсутствии в ЭСИ частотного выхода, допускается испытания выполнить альтернативным методом, имитируя импульсный сигнал с помощью высокостабильного импульсного генератора. Период импульсного сигнала T, в секундах, должен быть измерен частотомером с погрешностью и разрешающей способностью не более 0,003 %. Постоянную C, в имп./кВт·ч, вводимую в ваттметр-счетчик, рассчитывать по формуле

$$C = \frac{3,6 \cdot 10^6}{T \cdot P_3}, \quad (5.12)$$

где  $P_3$  – мощность, измеренная ЭСИ, Вт.

При этом, испытания альтернативным методом, допустимо провести по одному из п.п. 4, 5, 7, 10 таблицы 5.4 для одной (любой) из фаз. Остальные испытания выполнить, контролируя погрешность измерений активной мощности. Расчет погрешности производить по формуле (5.9).

5.3.7.3 Ваттметр-счетчик считают прошедшим поверку, если результаты измерений не превышают пределов допускаемых значений, приведенных в приложении Б.

5.3.8 Определение основной абсолютной погрешности измерений временных интервалов.

Испытание выполнить по схеме соединений, приведенной на рисунке А.6.

Для испытаний подготовить, в соответствии с эксплуатационной документацией, ваттметр-счетчик к работе в режиме «определения погрешности хода часов, встроенных в счетчики» при номинальном значении периода сигнала 0,001 с.

Испытание произвести с помощью генератора Agilent 33510В и частотомера ЧЗ-88. Генератор подготовить к формированию импульсного сигнала частотой 1000 Гц, скважностью 50 %, амплитудой 5 В.

Проконтролировать частотомером стабильность периода частоты сигнала условного поверяемого счетчика за время 20 с, нестабильность не должна быть более  $\pm 0,1$  нс. Зафиксировать показания частотомера  $T_{\text{ч}}$ , в секундах, с разрешающей способностью не хуже 0,1 нс.

Определить погрешность хода часов при времени измерений 20 с и зафиксировать показания, отображаемые на дисплее ваттметра-счетчика  $\delta T_{\text{х}}$ , в с/сут. Проверить выполнение условия.

$$\left| \delta T_{\text{х}} - \frac{0,001 - T_{\text{ч}}}{T_{\text{ч}}} \cdot 8,64 \cdot 10^4 \right| \leq 0,1 \quad (5.13)$$

где  $8,64 \cdot 10^4$  - коэффициент пересчета безразмерной относительной величины в с/сут.;

0,1 - положительный предел допустимого значения абсолютной погрешности измерений временных интервалов ваттметра-счетчика, с/сут.

Ваттметр-счетчик считают прошедшим поверку, если выполняется условие (5.13).

5.3.9 Определение метрологических характеристик ваттметра-счетчика при поверке трансформаторов напряжения.

Поверку рекомендуется выполнить путем определения погрешностей ваттметров-счетчиков в режиме «определения погрешностей трансформаторов напряжения» путем задания известных погрешностей по схемам соединений и при значениях параметров входных сигналов, которые приведены в таблице 5.5. Поверку проводить, определяя те погрешности, для которых в таблице 5.5 указаны пределы допускаемых значений.

Номинальное значение вторичного напряжения условного поверяемого трансформатора задавать равным:

- 30 В для поверки, проводимой при напряжении 5, 20 и 24 В;
- 100 В для поверки, проводимой при напряжении 60 и 120 В;
- 250 В для поверки, проводимой при напряжении 220, 250 и 300 (288) В.

Подготовку к испытаниям выполнить следующим образом:

- собрать требуемую, по таблице 5.5, схему соединений (при испытаниях по п.п. 9 - 11 учитывать примечание, приведенное на рисунке А.8);
- ваттметр-счетчик, в соответствии с эксплуатационной документацией, подготовить к определению погрешностей трансформаторов напряжения методом сличения с эталонным трансформатором напряжения;
- ввести номинальное значение вторичного напряжения условно поверяемого трансформатора.

Таблица 5.5

№ № п/п	Задаваемые параметры				Задаваемые значения погрешностей условно поверяемого трансформатора		Пределы допускаемых значений абсолютных погрешностей ваттметров-счетчиков при определении		Схема соединений, рисунок
	F(1), Гц	U, В	R <sub>мс</sub> , Ом <sup>3)</sup>	C <sub>МЕ</sub> , мкФ <sup>4)</sup>	относительная погрешность напряжения $\delta U_{тн}$ , %	абсолютная угловая погрешность $\Delta\phi_{тн}$ , градус	погрешности напряжения $\Delta\delta U_{тн}$ , %	угловой погрешности $\Delta\phi_{тн}$ , градус	
1	45 <sup>1)</sup>	5	0	0	0	0	±0,0050	±0,0050	А.7
2		20					±0,0020	±0,0020	
3		60					±0,0020	±0,0020	
4		120					±0,0020	±0,0020	
5		220					±0,0020	±0,0020	
6		250					±0,0020	±0,0020	
7	55	120	10,00	0	-0,02	-	±0,0024	-	А.8
8		120	10,10	0,100	-	-0,02	-	±0,0024	
9	66	5	422,00	0,500	-	5	-	±0,255	А.8 с учетом примечания
10		20						±0,102	
11		250						±0,102	
12		6	8000	0	20	-	-	±1,005	А.9
13	24	±0,402							
14	300 <sup>2)</sup> (288)	±0,402							

Примечания.

1) При проведении периодической поверки вместо испытаний при частоте сигналов 45 Гц допускается проводить испытания при частоте 47,5 Гц.

2) Поверку по п. 14 таблицы допускается произвести при выходном фазном напряжении источника, равном 288 В.

3) В столбце "R<sub>мс</sub>, Ом" указаны значения сопротивлений в Ом, которые необходимо устанавливать при проведении испытаний с помощью органов управления магазина сопротивлений Р4830/1.

4) В столбце "C<sub>МЕ</sub>, мкФ" указаны значения емкости в мкФ, которые необходимо устанавливать при проведении испытаний с помощью органов управления магазина емкостей Р5025.

Испытания выполнить по методикам, приведенным в п.п. 5.3.9.1 - 5.3.9.5.

Примечание - При работе в режиме «определения погрешностей трансформаторов напряжения» методом сличения с эталонным трансформатором напряжения, в случае изменения уровня входного сигнала, превышающего значение, оговоренное в эксплуатационной документации, или по истечении интервала времени между калибровками, также оговоренного в эксплуатационной документации, ваттметр-счетчик должен выполнять автокалибровку. При выполнении испытаний необходимо дожидаться ее завершения.

5.3.9.1 Поверку по п.п. 1 - 6 таблицы 5.5 выполнить следующим образом:

- от источника испытательных сигналов подать указанное в таблице напряжение;

- зафиксировать показания, отображаемые в окнах погрешности напряжения и угловой погрешности ваттметра-счетчика.

Ваттметр-счетчик считают прошедшим поверку по п.п. 1 - 6 таблицы 5.5, если зафиксированные показания, отображаемые в окнах погрешности напряжения и угловой погрешности, не превышают пределов допускаемых значений, приведенных в приложении Б.

5.3.9.2 Поверку по п. 7 таблицы 5.5 выполнить следующим образом:

- органами управления магазина сопротивлений Р4830/1 установить требуемое по таблице 5.5 (столбец "R<sub>мс</sub>, Ом") значение сопротивления;

- вольтметром В7-78/1 измерить и зафиксировать напряжение на клемме "3" магазина сопротивлений относительно клеммы "1"  $\Delta U$ , в В (общий проводник входной цепи вольтметра должен быть подключен к клемме "1" магазина сопротивлений);

- вольтметром В7-78/1 измерить и зафиксировать выходное напряжение ЦУ6804М  $U$ , в В;

- зафиксировать погрешность напряжения условного поверяемого трансформатора  $\delta U_{\text{ТНСч}}$  в %, по показаниям ваттметра-счетчика;

- рассчитать абсолютную погрешность ваттметра-счетчика при определении погрешности напряжения трансформаторов напряжения  $\Delta_{\delta U_{\text{ТН}}}$  в процентах, по формуле

$$\Delta_{\delta U_{\text{ТН}}} = \delta U_{\text{ТНСч}} + \frac{\Delta U}{U} \cdot 100. \quad (5.14)$$

Ваттметр-счетчик считают прошедшим поверку по п. 7 таблицы 5.5, если рассчитанное значение абсолютной погрешности не превышает пределов допускаемого значения, приведенных в приложении Б.

5.3.9.3 Поверку по п. 8 таблицы 5.5 выполнить следующим образом:

- органами управления магазина сопротивлений Р4830/1 установить требуемое по таблице 5.5 (столбец "R<sub>мс</sub>, Ом") значение сопротивления;

- органами управления магазина емкостей Р5025 установить требуемое по таблице 5.5 (столбец "С<sub>ме</sub>, мкФ") значение емкости;

- зафиксировать угловую погрешность условного поверяемого трансформатора  $\Delta \varphi_{\text{ТНСч}}$  в градусах по показаниям ваттметра-счетчика;

- рассчитать абсолютную погрешность ваттметра-счетчика при определении угловой погрешности трансформаторов напряжения  $\Delta_{\Delta \varphi_{\text{ТН}}}$  в градусах по формуле

$$\Delta_{\Delta \varphi_{\text{ТН}}} = \Delta \varphi_{\text{ТНСч}} - (-0,02), \quad (5.15)$$

где минус 0,02 - заданная угловая погрешность условного поверяемого трансформатора напряжения, градус.

Ваттметр-счетчик считают прошедшим поверку по п. 8 таблицы 5.5, если рассчитанное значение абсолютной погрешности не превышает пределов допускаемого значения, приведенных в приложении Б.

5.3.9.4 Поверку по п.п. 9 - 11 таблицы 5.5 выполнить по методике п. 5.3.9.3, подключив параллельные цепи ваттметра-счетчика в соответствии с маркировкой, указанной на рисунке А.8 в скобках (см. примечание на рисунке).

Расчет абсолютной погрешности ваттметров-счетчиков при определении угловой погрешности трансформаторов напряжения  $\Delta_{\Delta \varphi_{\text{ТН}}}$  в градусах, выполнять по формуле

$$\Delta_{\Delta \varphi_{\text{ТН}}} = \Delta \varphi_{\text{ТНСч}} - 5, \quad (5.16)$$

где 5 - заданная угловая погрешность условного поверяемого трансформатора напряжения, градус.

Ваттметр-счетчик считают прошедшим поверку по п.п. 9 - 11 таблицы 5.5, если рассчитанные значения абсолютной погрешности не превышают пределов допускаемых значений, приведенных в приложении Б.

5.3.9.5 Поверку по п.п. 12 - 14 таблицы 5.5 выполнить следующим образом:

- органами управления магазина сопротивлений Р4830/1 установить требуемое по таблице 5.5 (столбец "R<sub>мс</sub>, Ом") значение сопротивления;

- зафиксировать показания вольтметра В7-78/1, обозначенного на рисунке А.9 позиционным обозначением V2,  $\Delta U$ , в В (общий проводник входной цепи вольтметра должен быть подключен к клемме "1" магазина сопротивлений);
- зафиксировать показания вольтметра В7-78/1, обозначенного на рисунке А.9 позиционным обозначением V1, U, в В;
- зафиксировать погрешность напряжения условного поверяемого трансформатора  $\delta U_{\text{ТНСч}}$  в %, по показаниям ваттметра-счетчика;
- рассчитать абсолютную погрешность ваттметра-счетчика при определении погрешности напряжения трансформаторов напряжения  $\Delta_{\delta U_{\text{ТН}}}$  в процентах, по формуле

$$\Delta_{\delta U_{\text{ТН}}} = \delta U_{\text{ТНСч}} - \frac{\Delta U}{U} \cdot 100. \quad (5.17)$$

#### Примечания

1. Одновременное применение, при проведении испытаний по п.п. 12 - 14 таблицы 5.5, двух вольтметров является обязательным условием. Цель - исключение влияния на результаты измерений сопротивлений входной цепи вольтметров.
2. Указанное, для испытаний по п.п. 12 - 14 таблицы 5.5 значение задаваемой относительной погрешности напряжения 20 % является справочным значением. Погрешность ваттметра-счетчика рассчитывается по формуле 5.17.

Ваттметр-счетчик считают прошедшим поверку по п.п. 12 - 14 таблицы 5.5, если рассчитанные значения абсолютной погрешности не превышают пределов допускаемых значений, приведенных в приложении Б.

#### 5.3.10 Определение метрологических характеристик ваттметра-счетчика при поверке трансформаторов тока.

Поверку выполнить по схемам соединений и при значениях параметров входных сигналов, которые приведены в таблице 5.6.

Силу выходного тока с источника задавать равной значениям, указанным в столбце "Эквивалентное значение силы условно сравниваемых токов, А" таблицы 5.6, при значениях до 5,0 А включительно. При поверке по п.п. 5 и 9 таблицы значение силы тока задавать равной 10 А в соответствии с примечанием <sup>2)</sup> к таблице.

Поверку по п.п. 1 - 4 и 6 - 7 проводить в режиме «определения погрешностей масштабирующих трансформаторов тока». Поверку по остальным пунктам таблицы проводить в режиме «определения погрешностей изолирующих трансформаторов тока».

Поверку проводить путем определения погрешностей условного трансформатора тока при задании с помощью внешних приборов известных значений токовой и угловой погрешностей условного трансформатора тока.

При поверке, кроме испытаний ваттметров-счетчиков исполнений СЕ603М1.3-ХТ-Х-120 и СЕ603М1.3-ХТ-Х-240 по п.п. 5 и 9 таблицы 5.6, должен быть включен автоматический выбор поддиапазонов последовательных цепей.

При поверке ваттметров-счетчиков исполнений СЕ603М1.3-ХТ-Х-120, проводимых по п. 5 таблицы, по фазе 1 должен быть включен технологический поддиапазон "10/120 А", по фазе 2 – поддиапазон "0,01 А".

Примечание - Для управления технологическими поддиапазонами отдельно по каждой из фаз допускается применение программы "Энергомера СЕ600".

Таблица 5.6

№№ п/п	Задаваемые параметры				Задаваемые значения погрешностей условного поверяемого трансформатора		Пределы допускаемых значений абсолютных погрешностей ваттметров-счетчиков при определении		Схема соединений, рисунок
	F(1), Гц	Эквивалентное значение силы условно сравниваемых токов, А	R <sub>КС</sub> , Ом / R <sub>МС</sub> , Ом <sup>3)</sup>	С <sub>МЕ</sub> , мкФ <sup>5)</sup>	относительная токовая погрешность δ <sub>ТТ</sub> , %	абсолютная угловая погрешность Δφ <sub>ТТ</sub> , градус	токовой погрешности Δδ <sub>ТТ</sub> , %	угловой погрешности ΔΔφ <sub>ТТ</sub> , градус	
1	45 <sup>1)</sup>	0,01	0,1 / 1000	0	0,01	0	±0,0110	±0,0100	А.10
2		0,05					±0,0075	±0,0050	
3		0,20					±0,0022	±0,0020	
4		5,0	±0,0022				±0,0020		
5		См. примеч. <sup>4)</sup> (10; 120; 240)	См. примеч. <sup>4)</sup> (0,01 / 100; 0,01 / 41,67)		См. примеч. <sup>6)</sup> (0,010; 0,002; 0,001)	См. примеч. <sup>7)</sup> (±0,0022; ±0,0020; ±0,0020)	±0,0020	См. примеч. <sup>8)</sup> (А.10; А.10; А.11)	
6	55	0,20	10 / 2000	0	0,5	-	±0,0120	-	А.10
7		0,20	10 / 2000	0,215	-	-0,05	-	±0,0030	А.10
8	66	0,20	10 / 10000	21,6	-	5,00	-	±0,102	А.10 с учетом примечания
9		См. примеч. <sup>2)</sup> (10; 120; 240)	-	-	-	-20,0	-	±0,402	-

## Примечания

<sup>1)</sup> При проведении периодической поверки вместо испытаний при частоте сигналов 45 Гц допускается проводить испытания при частоте 47,5 Гц.

<sup>2)</sup> При поверке ваттметров-счетчиков исполнений СЕ603М1.3-ХТ-Х-10 по п.п. 5 и 9 таблицы задаваемое значение силы условно сравниваемых токов I<sub>max</sub> должно быть равным 10 А.

При поверке ваттметров-счетчиков исполнений СЕ603М1.3-ХТ-Х-120 задаваемое эквивалентное значение силы условно сравниваемых токов должно быть равным 120 А, при поверке ваттметров-счетчиков исполнений СЕ603М1.3-ХТ-Х-240 - равным 240 А. Эквивалентные значения 120 и 240 А обеспечиваются подачей, в соответствии со схемой соединений, тока силой 10 А и включением, в соответствии с эксплуатационной документацией, по фазе 1 ваттметра-счетчика технологических поддиапазонов "10/120 А" или "(10+10)/240 А" соответственно. Поддиапазон, включаемый по фазе 2, оговорен ниже во вводной части данного пункта.

<sup>3)</sup> В столбце "R<sub>КС</sub>, Ом / R<sub>МС</sub>, Ом" в числителе условной дроби указаны номинальные значения сопротивления катушек сопротивления (Р321 или Р310) в Ом и, в знаменателе, значения сопротивлений в Ом, которые необходимо устанавливать при проведении испытаний с помощью органов управления магазина сопротивлений Р4830/1.

4) При проверке ваттметров-счетчиков исполнений СЕ603М1.3-ХТ-Х-10 по п. 5 таблицы номинальное значение сопротивления катушки сопротивления Р310 должно быть равно 0,01 Ом, номинальное значение сопротивления, установленное магазином сопротивления Р4830/1, должно быть равно 100,00 Ом.

При проверке ваттметров-счетчиков исполнений СЕ603М1.3-ХТ-Х-120 и СЕ603М1.3-ХТ-Х-240 по п. 5 таблицы номинальное значение сопротивления катушки сопротивления Р310 должно быть равно 0,01 Ом, номинальное значение сопротивления, установленное магазином сопротивления Р4830/1, должно быть равно 41,67 Ом.

5) В столбце "СМЕ, мкФ" указаны значения емкости в мкФ, которые необходимо устанавливать при проведении испытаний с помощью органов управления магазина емкостей Р5025.

6) При проверке ваттметров-счетчиков исполнений СЕ603М1.3-ХТ-Х-10 по п. 5 таблицы задаваемое значение токовой погрешности равно 0,01 %, при испытаниях ваттметров-счетчиков исполнений СЕ603М1.3-ХТ-Х-120 задаваемое значение токовой погрешности равно 0,002 % и, при испытании ваттметров-счетчиков исполнений СЕ603М1.3-ХТ-Х-240, задаваемое значение токовой погрешности равно 0,001 %.

7) Пределы допускаемых значений абсолютной погрешности при определении токовой погрешности трансформаторов тока для ваттметров-счетчиков исполнений СЕ603М1.3-ХТ-Х-10 при испытаниях по п. 5 таблицы равны  $\pm 0,0022$  %.

Пределы допускаемых значений абсолютной погрешности при определении токовой погрешности трансформаторов тока для ваттметров-счетчиков исполнений СЕ603М1.3-ХТ-Х-120, СЕ603М1.3-ХТ-Х-240 при испытаниях по п. 5 таблицы равны  $\pm 0,0020$  %.

8) Проверку ваттметров-счетчиков СЕ603М1.3-ХТ-Х-10 и СЕ603М1.3-ХТ-Х-120 по п. 5 таблицы проводить по схеме соединений, приведенной на рисунке А.10, испытания ваттметров-счетчиков СЕ603М1.3-ХТ-Х-240 проводить по схеме соединений, приведенной на рисунке А.11.

9) Проверку ваттметров-счетчиков СЕ603М1.3-ХТ-Х-10 и СЕ603М1.3-ХТ-Х-120 по п. 9 таблицы проводить по схеме соединений, приведенной на рисунке А.12, проверку ваттметров-счетчиков СЕ603М1.3-ХТ-Х-240 проводить по схеме соединений, приведенной на рисунке А.13.

При проверке ваттметров-счетчиков исполнений СЕ603М1.3-ХТ-Х-120, проводимых по п. 9 таблицы, по фазе 1 должен быть включен технологический поддиапазон "10/120 А", по фазе 2 – технологический поддиапазон "2,5/30 А".

При проверке ваттметров-счетчиков исполнений СЕ603М1.3-ХТ-Х-240, проводимых по п. 5 таблицы, по фазе 1 должен быть включен технологический поддиапазон "(10+10)/240 А", по фазе 2 – поддиапазон "0,01 А".

При проверке ваттметров-счетчиков исполнений СЕ603М1.3-ХТ-Х-240, проводимых по п. 9 таблицы, по фазе 1 должен быть включен технологический поддиапазон "(10+10)/240 А", по фазе 2 – технологический поддиапазон "5/60 А".

Определение метрологических характеристик поверяемого ваттметра-счетчика выполнять по п.п. 5.3.10.1 - 5.3.10.3 данной методики.

5.3.10.1 При проверке по п.п. 1 - 4 таблицы 5.6 абсолютные погрешности поверяемого ваттметра-счетчика при определении токовых погрешностей трансформаторов тока  $\Delta_{лт}$ , в процентах, рассчитывать по формуле

$$\Delta_{лт} = \delta I_{тсч} - 0,01, \quad (5.18)$$

где  $\delta I_{тсч}$  – токовая погрешность условного поверяемого трансформатора тока по показаниям ваттметра-счетчика, %;

0,01 - заданная токовая погрешность условного поверяемого трансформатора тока, %.

При проверке по п. 5 таблицы 5.6 ваттметра-счетчика исполнения СЕ603М1.3-ХТ-Х-10 абсолютную погрешность при определении токовой погрешности трансформатора тока  $\Delta_{лт}$ , в процентах, рассчитывать по формуле (5.18).

При поверке по п. 5 таблицы 5.6 ваттметров-счетчиков исполнений СЕ603М1.3-ХТ-Х-120, СЕ603М1.3-ХТ-Х-240 абсолютную погрешность при определении токовой погрешности трансформатора тока  $\Delta_{\delta ITT}$ , в процентах, рассчитывать по формуле

$$\Delta_{\delta ITT} = \delta I_{TTC} - A, \quad (5.19)$$

где  $A$  - заданная токовая погрешность условного поверяемого трансформатора тока, %, равная 0,002 % при поверке ваттметров-счетчиков исполнений СЕ603М1.3-ХТ-Х-120 или равная 0,001 % при поверке ваттметров-счетчиков исполнений СЕ603М1.3-ХТ-Х-240.

Абсолютными погрешностями поверяемого ваттметра-счетчика при определении угловых погрешностей трансформаторов тока (по п.п. 1 - 5 таблицы 5.6), при задании нулевого значения погрешности, являются показания ваттметра-счетчика.

Ваттметр-счетчик считают прошедшим поверку по п.п. 1 - 5 таблицы 5.6, если рассчитанные абсолютные погрешности при определении токовых погрешностей трансформаторов тока и зафиксированные угловые погрешности при определении угловых погрешностей не превышают пределов допускаемых значений, приведенных в приложении Б.

5.3.10.2 При поверке по п. 6 таблицы 5.6 абсолютные погрешности ваттметра-счетчика в режиме «определения токовой погрешности трансформатора тока», рассчитывать по формуле

$$\Delta_{\delta ITT} = \delta I_{TTC} - 0,5, \quad (5.20)$$

где 0,5 - заданная токовая погрешность условного поверяемого трансформатора тока, %.

При поверке по п. 7 таблицы 5.6 расчет абсолютной погрешности ваттметров-счетчиков в режиме «определения угловых погрешностей трансформаторов тока»,  $\Delta_{\phi ITT}$ , в градусах, выполнять по формуле

$$\Delta_{\phi ITT} = \Delta \phi_{TTC} - (-0,05), \quad (5.21)$$

где  $\Delta \phi_{TTC}$  - показания ваттметра-счетчика в режиме определения угловых погрешностей трансформаторов тока, градус;

минус 0,05 - заданная угловая погрешность условного поверяемого трансформатора тока, градус.

При поверке по п. 8 таблицы расчет абсолютной погрешности ваттметров-счетчиков в режиме «определения угловых погрешностей трансформаторов тока», выполнять по формуле

$$\Delta_{\phi ITT} = \Delta \phi_{TTC} - 5, \quad (5.22)$$

где 5 - заданная угловая погрешность условно поверяемого трансформатора тока, градус.

Ваттметр-счетчик считают прошедшим поверку по п.п. 6 - 8 таблицы 5.6, если рассчитанные абсолютные погрешности в режиме «определения токовых и угловых погрешностей трансформаторов тока» не превышают пределов допускаемых значений, приведенных в приложении Б.

5.3.10.3 Поверку по п. 9 таблицы 5.6 выполнить при эквивалентном значении силы условно сравниваемого тока, соответствующем примечанию <sup>2)</sup> к таблице 5.6. Номера рисунков, на которых приведены схемы соединений, и задаваемые значения погрешности указаны в таблице 5.6 и в примечаниях к ней.

Вычисление абсолютной погрешности в режиме определения токовых погрешностей трансформаторов тока  $\Delta_{\delta ITT}$ , в процентах, производить по формуле

$$\Delta_{\delta ITT} = \delta I_{TT} - (-20,0), \quad (5.23)$$

где минус 20,0 - заданная относительная токовая погрешность условно поверяемого трансформатора тока, %.

При применении в схемах, приведенных на рисунках А.12, А.13, трансформаторов тока с другими номинальными значениями первичного тока, вычисление абсолютной погрешности в режиме «определения токовых погрешностей трансформаторов тока», расчет абсолютной погрешности ваттметра-счетчика допускается выполнять по формуле



$$\Delta_{\text{вт}} = \delta I_{\text{тсч}} + \left( \frac{I_{\text{НОМ2Т1}} \cdot K_{\Phi 2}}{I_{\text{НОМ1Т1}} \cdot K_{\Phi 1}} + \frac{I_{\text{НОМ2Т2}} \cdot K_{\Phi 2}}{I_{\text{НОМ1Т2}} \cdot K_{\Phi 1}} \right) \cdot 100, \quad (5.24)$$

где  $I_{\text{НОМ1Т1}}$  и  $I_{\text{НОМ2Т1}}$  - номинальные значения силы тока первичной и вторичной обмоток, соответственно, трансформатора тока, обозначенного на схеме соединений Т1, А;

$I_{\text{НОМ1Т2}}$  и  $I_{\text{НОМ2Т2}}$  - номинальные значения силы тока первичной и вторичной обмоток, соответственно, трансформатора тока, обозначенного на схеме соединений Т2, А;

$K_{\Phi 1}$  и  $K_{\Phi 2}$  - коэффициенты, учитывающие кратность тока технологических поддиапазонов ваттметра-счетчика по фазам 1 и 2: равные 1 при поверке ваттметра-счетчика исполнения СЕ603М1.3-ХТ-Х-10; равные 12 при поверке ваттметра-счетчика исполнения СЕ603М1.3-ХТ-Х-120; равные 24 и 12, соответственно, при поверке ваттметра-счетчика исполнения СЕ603М1.3-ХТ-Х-240.

Ваттметр-счетчик считают прошедшим поверку по п. 9 таблицы 5.6, если рассчитанная абсолютная погрешность в режиме определения токовых погрешностей трансформаторов тока не превышает пределов допускаемых значений, приведенных в приложении Б.

5.3.11 Определение абсолютных погрешностей измерений углов сдвига фазы между гармониками сигналов напряжения и тока одного порядка

Испытания выполнить путем определения абсолютных погрешностей измерений углов сдвига фазы:

- высших гармоник фазных сигналов напряжения относительно высших гармоник того же порядка фазных сигналов напряжения других фаз в трехфазной симметричной цепи по п. 5.3.11.1 при проведении первичной поверки;
- высших гармоник фазных сигналов напряжения относительно высших гармоник того же порядка фазных сигналов напряжения других фаз в трехфазной несимметричной цепи по п. 5.3.11.2 при проведении и первичной, и периодической поверок;
- высших гармоник фазных сигналов тока относительно высших гармоник того же порядка фазных сигналов тока других фаз в трехфазной несимметричной цепи по п. 5.3.11.3 при проведении и первичной, и периодической поверок;
- высших гармоник фазных сигналов напряжения относительно высших гармоник того же порядка фазных сигналов тока одноименных фаз по п. 5.3.11.4 при проведении первичной поверки.

Поверку рекомендуется проводить с помощью источника сигналов сложной формы (в дальнейшем - ИССФ), содержащего в составе 2 установки МК6801 исполнения МК6801В. Схема соединений и состав ИССФ, а также порядок работы и рекомендации приведены в эксплуатационной документации установки МК6801 и в приложении В, по п.5.3.11.1-5.3.11.4 данной методики.

Допускается проведение поверки с использованием других источников по п. 5.3.11.5 данной методики.

5.3.11.1 Определение абсолютной погрешности измерений углов сдвига фазы высших гармоник фазных сигналов напряжения относительно высших гармоник того же порядка фазных сигналов напряжения других фаз в симметричной трехфазной цепи рекомендуется проводить путем выполнения трех опытов.

При выполнении первого опыта ваттметр-счетчик необходимо подключать к выходам источника для измерений в трехфазной четырехпроводной цепи. При этом входы фазы 1 ваттметра-счетчика должны быть подключены к выходам фазы 1 источника, входы фазы 2 ваттметра-счетчика - к выходам фазы 2, входы фазы 3 ваттметра-счетчика - к выходам фазы 3.

При выполнении второго опыта ваттметр-счетчик подключать к выходам источника также для проведения измерений в трехфазной четырехпроводной цепи, но со смещением фаз: входы фазы 1 ваттметра-счетчика подключать к выходам фазы 2 источника, входы

фазы 2 ваттметра-счетчика – к выходам фазы 3, входы фазы 3 ваттметра-счетчика – к выходам фазы 1.

При выполнении третьего опыта ваттметр-счетчик подключать к выходам источника с дальнейшим смещением: входы фазы 1 ваттметра-счетчика подключать к выходам фазы 3, входы фазы 2 ваттметра-счетчика – к выходам фазы 1, входы фазы 3 ваттметра-счетчика – к выходам фазы 2.

Схема соединений приведена на рисунке А.14. При выполнении поверки по данной методике уровни основной и высшей гармоник устанавливать по показаниям поверяемого ваттметра-счетчика. Частоту выходных сигналов генераторов ГЗ-110 источника, осуществляющих синхронизацию работы блоков напряжения и блоков тока, устанавливать в соответствии с таблицей 5.7.

Таблица 5.7

Характеристики основной гармоники				Характеристики высшей гармоники					Пределы допускаемого значения абсолютной погрешности, °	
F(1), Гц	F <sub>ГЗ-110</sub> (нч), кГц	U(1), В	I(1), А	(n)	F(n), Гц	F <sub>ГЗ-110</sub> (вч), кГц	U(n), В	I(n), А	СЕ603М1.Х-КХ-Х-Х	СЕ603М1.3-КЭХ-Х-Х
45	23,040	30	1,0	10	450	230,40	0,3	0,011	±0,3	±0,1
55	28,160	200	5,0	20	1100	563,20	40	1,0	±0,3	±0,1
66	33,792	100	10,0	40	2640	1351,68	1,0	5,0	±0,6	±0,2

Поверку выполнить следующим образом:

- подключить ваттметр-счетчик к выходам источника по схеме подключения, соответствующей первому опыту;
- установить на выходе источника требуемые уровни и частоту выходных сигналов напряжения (по таблице 5.7);
- при времени усреднения измерений не менее 5 с, зафиксировать результаты измерений ваттметром-счетчиком углов сдвига фазы высших гармоник фазных сигналов напряжения относительно высших гармоник фазных сигналов напряжения других фаз  $\varphi(n)_{U1U2}$ ,  $\varphi(n)_{U2U3}$ ,  $\varphi(n)_{U3U1}$ , в градусах;
- повторить изложенные выше операции при подключении ваттметра-счетчика к выходам источника по схемам подключения, соответствующим второму и третьему опытам;
- рассчитать абсолютные погрешности измерений углов сдвига фазы высших гармоник фазных сигналов напряжения относительно высших гармоник фазных сигналов напряжения других фаз  $\Delta\varphi(n)_{U1U2}$ ,  $\Delta\varphi(n)_{U2U3}$ ,  $\Delta\varphi(n)_{U3U1}$ , в градусах, по формулам (5.25), (5.26) и (5.27);

$$\Delta\varphi(n)_{U1U2} = \frac{\varphi(n)_{U1U2}^I + \varphi(n)_{U1U2}^{II} + \varphi(n)_{U1U2}^{III}}{3} - 120, \quad (5.25)$$

$$\Delta\varphi(n)_{U2U3} = \frac{\varphi(n)_{U2U3}^I + \varphi(n)_{U2U3}^{II} + \varphi(n)_{U2U3}^{III}}{3} - 120, \quad (5.26)$$

$$\Delta\varphi(n)_{U3U1} = \frac{\varphi(n)_{U3U1}^I + \varphi(n)_{U3U1}^{II} + \varphi(n)_{U3U1}^{III}}{3} - 120, \quad (5.27)$$

где  $\varphi(n)_{U1U2}^I$ ,  $\varphi(n)_{U2U3}^I$ ,  $\varphi(n)_{U3U1}^I$  – результаты измерений ваттметром-счетчиком углов сдвига фазы высших гармоник n-го порядка сигналов фазных напряжений относительно высших гармоник того же порядка сигналов фазных напряжений других фаз при первом опыте;

$\varphi(n)_{U1U2}^{II}$ ,  $\varphi(n)_{U2U3}^{II}$ ,  $\varphi(n)_{U3U1}^{II}$  – результаты измерений ваттметром-счетчиком углов сдвига фазы высших гармоник n-го порядка сигналов фазных напряжений

относительно высших гармоник того же порядка сигналов фазных напряжений других фаз при втором опыте;

$\varphi(n)^{III}_{U1U2}$ ,  $\varphi(n)^{III}_{U2U3}$ ,  $\varphi(n)^{III}_{U3U1}$  – результаты измерений ваттметром-счетчиком углов сдвига фазы высших гармоник  $n$ -го порядка сигналов фазных напряжений относительно высших гармоник того же порядка сигналов фазных напряжений других фаз при третьем опыте.

Ваттметр-счетчик считают прошедшим поверку по данному пункту, если рассчитанные значения абсолютных погрешностей измерений углов сдвига фазы не превышают пределов допускаемых значений, приведенных в приложении Б.

5.3.11.2 Определение погрешности измерений углов сдвига фазы высших гармоник сигналов фазных напряжений относительно высших гармоник сигналов фазных напряжений других фаз в несимметричной трехфазной цепи проводить с учетом сведений, приведенных в таблице 5.7, следующим образом:

- собрать схему соединений, приведенную на рисунке А.15 (вольтметр может отсутствовать, уровни сигналов устанавливать по показаниям поверяемого ваттметра-счетчика);

- установить на выходе источника выходные сигналы напряжения в соответствии с таблицей 5.7;

- при времени усреднения измерений не менее 5 с, зафиксировать результаты измерений ваттметром-счетчиком углов сдвига фазы высших гармоник сигналов фазных напряжений относительно высших гармоник того же порядка сигналов фазных напряжений других фаз  $\varphi(n)_{U1U2}$ ,  $\varphi(n)_{U2U3}$ ,  $\varphi(n)_{U3U1}$ , в градусах;

- результаты измерений зафиксировать как абсолютные погрешности измерений  $\Delta\varphi(n)_{U1U2}$ ,  $\Delta\varphi(n)_{U2U3}$ ,  $\Delta\varphi(n)_{U3U1}$  соответственно.

Ваттметр-счетчик считают прошедшим поверку по данному пункту, если зафиксированные значения абсолютных погрешностей измерений углов сдвига фазы не превышают пределов допускаемых значений, приведенных в приложении Б.

5.3.11.3 Определение погрешности измерений углов сдвига фазы высших гармоник сигналов фазных токов относительно высших гармоник сигналов фазных токов других фаз в несимметричной трехфазной цепи проводить с учетом сведений, приведенных в таблице 5.7, следующим образом:

- собрать схему соединений, приведенную на рисунке А.15 (амперметр может отсутствовать, при этом цепь тока должна быть замкнута, уровни сигналов устанавливать по показаниям поверяемого ваттметра-счетчика);

- установить на выходе источника выходные сигналы тока в соответствии с таблицей 5.7;

- при времени усреднения измерений не менее 5 с, зафиксировать результаты измерений ваттметром-счетчиком углов сдвига фазы высших гармоник сигналов фазных токов относительно высших гармоник того же порядка сигналов фазных токов других фаз  $\varphi(n)_{I1I2}$ ,  $\varphi(n)_{I2I3}$ ,  $\varphi(n)_{I3I1}$ , в градусах, как абсолютные погрешности измерений оговоренных величин,  $\Delta\varphi(n)_{I1I2}$ ,  $\Delta\varphi(n)_{I2I3}$ ,  $\Delta\varphi(n)_{I3I1}$  соответственно.

Ваттметр-счетчик считают прошедшим поверку по данному пункту, если зафиксированные значения абсолютных погрешностей измерений углов сдвига фазы не превышают пределов допускаемых значений, приведенных в приложении Б.

5.3.11.4 Определение абсолютной погрешности измерений углов сдвига фазы высших гармоник сигналов фазных напряжений относительно высших гармоник сигналов фазных токов одноименных фаз выполнить путем измерений известного угла сдвига фазы, равного 0 и 180 градусов.

Поверку производить по схеме соединений, приведенной на рисунке А.16, следующим образом:

- ваттметр-счетчик исполнений СЕ603М1.1-КХ-Х-Х, СЕ603М1.2-КХ-Х-Х включить в режим измерений в однофазной цепи на единственном поддиапазоне параллельных цепей и на поддиапазоне последовательных цепей "1 А". Ваттметр-счетчик исполнений СЕ603М1.3-КХ-Х-Х, СЕ603М1.3-КЭХ-Х-Х включить на поддиапазонах "60 В" и "1 А" соответственно;

- на выходе источника, при частоте основной гармоники, равной 60 Гц (частота выходного сигнала генератора ГЗ-110, определяющего частоту основной гармоники  $F_{ГЗ-110(нч)}$ , должна быть равна 30,720 кГц) задать напряжение основной гармоники, равное 60 В, силу тока основной гармоники, равной 1 А;

- на выходе источника, при частоте высшей гармоники, равной 2400 Гц (частота выходного сигнала генератора ГЗ-110, определяющего частоту высшей гармоники  $F_{ГЗ-110(вч)}$ , должна быть равна 1228,800 кГц) задать напряжение высшей гармоники, равное 12 В;

- зафиксировать показания ваттметра-счетчика в режиме измерений угла сдвига фазы гармоники 40-го порядка сигнала напряжения фазы 1 относительно гармоники того же порядка сигнала тока фазы 1  $\varphi(40)_{прУ1}$ , в градусах;

- проверить выполнение условия

$$|\varphi(40)_{прУ1}| \leq \Delta\varphi(n)_{У1}, \quad (5.28)$$

где  $\Delta\varphi(n)_{У1}$  – положительный предел допускаемого значения абсолютной погрешности измерений углов сдвига фазы высших гармоник сигналов напряжения относительно высших гармоник того же порядка сигналов тока, равный 0,3 градуса, если производится поверка ваттметров-счетчиков исполнений СЕ603М1.Х-КХ-Х-Х или равный 0,1 градуса, если производится поверка ваттметров-счетчиков исполнений СЕ603М1.3-КЭХ-Х-Х;

- выключить источник напряжения, изменить направление тока на входе "Вход  $I_T$ " последовательной цепи ваттметра-счетчика на противоположное (путем переключения проводников) и вновь зафиксировать показания ваттметра-счетчика в режиме измерений угла сдвига фазы высшей гармоники 40-го порядка сигнала напряжения фазы 1 относительно высшей гармоники того же порядка сигнала тока фазы 1  $\varphi(40)_{инвУ1}$ , в градусах;

- проверить выполнение условия

$$180 - |\varphi(40)_{инвУ1}| \leq \Delta\varphi(n)_{У1}. \quad (5.29)$$

Повторить вышеизложенные в данном пункте операции для фаз 2 и 3 поверяемого ваттметра-счетчика.

Ваттметр-счетчик прошедшим поверку по данному пункту, если условия (5.28) и (5.29) выполняются для всех трех фаз.

5.3.11.5 Допускается проведение испытаний ваттметров-счетчиков исполнений СЕ603М1.Х-КХ-Х по п.п. 5.3.11.1 - 5.3.11.4 данной методики с использованием в качестве ЭСИ ваттметра-счетчика исполнения СЕ603М1.3-КЭХ-Х-Х или другого эталонного средства измерений, обеспечивающего измерение углов сдвига фазы высших гармоник, с погрешностью, не превышающими 1/3 от погрешностей, нормируемых для поверяемого ваттметра-счетчика. При этом допускается использование, в качестве источника испытательных сигналов, других источников, обеспечивающих возможность формирования сигналов с не нормированными уровнями и (или) углами сдвига фазы высших гармоник, в том числе, при нераздельном формировании сигналов основной и высших гармоник. Уровни сигналов основной гармоники устанавливать равными требуемым значениям с погрешностью не более  $\pm 2\%$ , уровни сигналов высших гармоник устанавливать равными требуемому значению с погрешностью не более  $\pm 5\%$  по показаниям поверяемого ваттметра-счетчика или другого средства измерений. При этом, поверку по п. 5.3.11.1 проводить по схеме соединений, приведенной на рисунке А.17, поверку по п.п. 5.3.11.2, 5.3.11.3 проводить по схеме соединений, приведенной на рисунке А.18, поверку по п. 5.3.11.4 проводить по схеме соединений, приведенной на рисунке А.19.

### 5.3.12 Определение:

- относительной погрешности измерений суммарных коэффициентов гармоник фазных сигналов напряжений и токов;
- приведенной погрешности измерений мощностей высших гармоник.

Поверку выполнить путем определения:

- относительной погрешности измерений суммарного коэффициента гармоник фазных сигналов напряжений по методике п. 5.3.12.1;
- относительной погрешности измерений суммарного коэффициента гармоник фазных сигналов токов по методике п. 5.3.12.2;
- приведенной погрешности измерений активной мощности высших гармоник по методике п. 5.3.12.3.

Характеристики сигналов основной и высшей гармоник, при которых производится поверка, приведены в таблице 5.8.

Поверку рекомендуется проводить с применением источника сигналов сложной формы (в дальнейшем - ИССФ) по п. 5.3.12.1-5.3.12.4 данной методики.

При использовании иных источников допускается проведение поверки по п. 5.3.12.4 данной методики.

#### 5.3.12.1 Определение относительной погрешности измерений суммарного коэффициента гармоник фазных сигналов напряжений.

Поверку выполнить по п.п. 1 и 2 таблицы 5.8 для всех фаз. Ваттметр-счетчик должен быть включен в режим автоматического выбора поддиапазонов измерений. Значения сопротивления резисторов, применяемых по схеме соединений, должно быть измерено вольтметром В7-78/1 в режиме измерения сопротивления при подготовке к проведению поверки по данному пункту.

Поверку по п. 1 таблицы 5.8 выполнить по схеме соединений, приведенной на рисунке А.20 (часть схемы соединений, относящая к каналу напряжения). По показаниям ЭСИ U на выходе БН НЧ установить напряжение 30 В. По показаниям вольтметра В7-78/1 на выходе БН ВЧ установить напряжение 10,3 В. При указанных уровнях сигналов заданный суммарный коэффициент гармоник приблизительно равен 1 %.

На схеме рисунка А.20 показано подключение фазы 1 поверяемого ваттметра счетчика для выполнения поверки по фазе 1. При проведении поверки по фазам 2 и 3 подключать входные цепи канала напряжения контролируемой фазы в соответствии с пунктирными линиями. Не контролируемые фазы должны быть отключены.

Расчет относительной погрешности измерений суммарного коэффициента гармоник кривой фазных напряжений  $\delta K_U$ , %, при проведении испытаний по п. 1 таблицы 5.8 по схеме А.20 выполнить по формуле

$$\delta K_U = \left( \frac{K_{UC} \cdot U_{\Sigma} \cdot (R_1 + R_2)}{100\% \cdot U_{БНВЧ} \cdot R_2} - 1 \right) \cdot 100\%, \quad (5.30)$$

где  $K_{UC}$  – значение суммарного коэффициента гармоник кривой напряжения, измеренное ваттметром-счетчиком, %;

$U_{\Sigma}$  – среднеквадратическое значение напряжения, измеренное ЭСИУ, В, на выходе БН НЧ;

$U_{БНВЧ}$  – среднеквадратическое значение напряжения высшей гармоники, измеренное вольтметром В7-78/1, В;

$R_1$  – значение сопротивления резистора  $R_1$  по схеме соединений, приведенной на рисунке А.20, измеренное вольтметром В7-78/1, Ом;

$R_2$  – значение сопротивления резистора  $R_2$  по схеме соединений, приведенной на рисунке А.20, измеренное вольтметром В7-78/1, Ом.

Таблица 5.8

№ № п/п	Характеристики основной гармоники				Характеристики высшей гармоники						Пределы допускаемого значения погрешности при проверке ваттметров-счетчиков	
	F(1), Гц	F <sub>ГЗ-110</sub> (НЧ), кГц	U(1), В	I(1), А	(n)	F(n), Гц	F <sub>ГЗ-110</sub> (ВЧ), кГц	U(n), В	I(n), А	φ(n) <sub>UI</sub> , °	CE603M1.X-KX-X-X	CE603M1.3-KЭX-X-X
1	66	33,792	30	-	40	2640	1351,68	0,3	-	-	±1,0 %	±0,3 %
2			300					60			±1,0 %	±0,3 %
3	45	23,04	150	0,10	2	90	46,08	10	0,001	-	±1,0 %	±0,3 %
4	50	25,600		10 или 80 <sup>1)</sup>	30	1500	768,00	15	5,0 или 30 <sup>2)</sup>	-	±1,0 %	±0,3 %
5	66	33,792	50	1,0	40	2640	1351,68	10	0,010	0	±3,0 %	±1,0 %
6	50	25,600	30	I <sub>max</sub> <sup>3)</sup>	20	1000	512,00	0,3	5,0 или 30 <sup>2)</sup>	60	±2,0 %	±0,6 %

**Примечания.**

<sup>1)</sup> При проверке ваттметров-счетчиков исполнений с максимальным током 10 А значение силы тока основной гармоники устанавливать равным 10 А, при проверке ваттметров-счетчиков исполнений с максимальным током 120 и 240 А эквивалентное значение силы тока основной гармоники устанавливать равным 80 А.

<sup>2)</sup> При проверке ваттметров-счетчиков исполнений с максимальным током 10 А эквивалентное значение силы тока высшей гармоники устанавливать равным 5,0 А, при проверке ваттметров-счетчиков исполнений с максимальным током 120 и 240 А – равным 30 А.

<sup>3)</sup> I<sub>max</sub> – максимальное эквивалентное значение силы тока задаваемой основной гармоники, равно:

- 10 А при проверке ваттметров-счетчиков исполнений CE603M1.3-KX-X-10, CE603M1.3-KЭX-X-10;

- 80 А при проверке ваттметров-счетчиков исполнений CE603M1.X-KX-X-120, CE603M1.3-KЭX-120 и CE603M1.X-XX-240.

Проверку по п. 2 таблицы выполнить по схеме соединений, приведенной на рисунке А.21 (часть схемы соединений, относящая к каналу напряжения). Дополнительно, с помощью ЭСИУ, необходимо измерить выходное напряжение БН НЧ. По показаниям ЭСИУ на выходе БН НЧ установить напряжение 300 В. По показаниям вольтметра В7-78/1 на выходе БН ВЧ установить напряжение 60 В. При оговоренных уровнях сигналов заданный суммарный коэффициент гармоник приблизительно равен 20 %.

На схеме рисунка А.21 показано подключение фазы 1 проверяемого ваттметра счетчика для выполнения проверки по фазе 1. При проведении проверки по фазам 2 и 3 подключать входные цепи канала напряжения контролируемой фазы в соответствии с пунктирными линиями. Не контролируемые фазы должны быть отключены.

Расчет относительной погрешности измерений суммарного коэффициента гармоник кривой фазных напряжений  $\delta K_U$ , %, при проведении испытаний по п. 2 таблицы 5.8 по схеме А.21 выполнить по формуле

$$\delta K_U = \left( \frac{K_{UC} \cdot U_{\Sigma}}{100\% \cdot U_{БНВЧ}} - 1 \right) \cdot 100\%. \quad (5.31)$$

Ваттметр-счетчик считают прошедшим поверку, если при выполнении операций по данному пункту, полученные значения погрешностей не превышают значений, приведенных в приложении Б.

### 5.3.12.2 Определение относительной погрешности измерений суммарного коэффициента гармоник фазных сигналов токов

Поверку выполнить по п.п. 3 и 4 таблицы 5.8 для всех фаз. Ваттметр-счетчик должен быть включен в режим автоматического выбора поддиапазонов измерений. Значения сопротивления резистора, применяемого по схеме соединений, должно быть измерено вольтметром В7-78/1 в режиме измерения сопротивления при подготовке к проведению поверки по данному пункту

При подаче, в соответствии со схемами соединений, на вход контролируемой фазы поверяемого ваттметра-счетчика сигнала основной гармоники на основной вход, а высшей гармоники на технологический вход, в случае, если собственные высшие гармоники источника сигналов основной гармоники превышают уровень, являющийся пренебрежимо малым, необходимо вводить расстройку частот основной и высшей гармоник. Методика описана в п. В.2 приложения В.

Поверку по п. 3 таблицы 5.8 выполнить по схеме соединений, приведенной на рисунке А.21 (часть схемы соединений, относящая к каналу тока). По показаниям ЭСИ I на выходе БТ НЧ установить ток силой, равной 0,10 А. По показаниям вольтметра В7-78/1 на выходе БН ВЧ установить напряжение 10 В. При оговоренных уровнях сигналов заданный суммарный коэффициент гармоник приблизительно равен 1 %.

На схеме рисунка А.21 показано подключение фазы 1 поверяемого ваттметра счетчика для выполнения поверки по фазе 1. При проведении поверки по фазам 2 и 3 подключать входные цепи канала тока контролируемой фазы в соответствии с пунктирными линиями. Не контролируемые фазы должны быть отключены.

Расчет относительной погрешности измерений суммарного коэффициента гармоник кривой фазных токов  $\delta K_I$ , %, при проведении испытаний по п. 3 таблицы 5.8 по схеме А.21 выполнить по формуле

$$\delta K_I = \left( \frac{K_{IC} \cdot R \cdot I_{\Sigma}}{100\% \cdot U_{БНВЧ}} - 1 \right) \cdot 100\%, \quad (5.32)$$

где  $K_{IC}$  – значение суммарного коэффициента гармоник кривой тока, измеренное ваттметром-счетчиком, %;

$R$  – сопротивление балластного резистора по схеме соединений, измеренное вольтметром В7-78/1, Ом;

$I_{\Sigma}$  – среднеквадратическое значение силы тока, измеренное ЭСИ I, А, на выходе БТ НЧ;

$U_{БНВЧ}$  – среднеквадратическое значение напряжения высшей гармоники, измеренное вольтметром В7-78/1, В.

Поверку по п. 4 таблицы 5.8 выполнить по схеме соединений, приведенной на рисунке А.20 (часть схемы соединений, относящаяся к каналу тока).

При поверке ваттметров-счетчиков исполнений с максимальным током 10 А по п. 4 таблицы 5.8 они должны быть включены в режим автоматического выбора поддиапазонов измерений. На выходе БТ НЧ ("Выход I НЧ" ИССФ) должен быть установлен ток силой 10 А. На выходе БТ ВЧ ("Выход I ВЧ" ИССФ) должен быть установлен ток силой 5 А. На выходе БН НЧ ("Выход U НЧ" ИССФ) может быть установлено любое допустимое для ваттметра-счетчика напряжение. При оговоренных уровнях сигналов заданный суммарный коэффициент гармоник кривой тока приблизительно равен 50 %.

При поверке ваттметров-счетчиков исполнений с максимальным током 120 А по п. 4 таблицы 5.8, в контролируемой фазе должен быть включен технологический поддиапазон "10/120 А". На выходе БТ НЧ ("Выход I НЧ" ИССФ) должен быть установлен ток силой 8 А. На выходе БТ ВЧ ("Выход I ВЧ" ИССФ) должен быть

установлен ток силой 2,5 А (30:12). На выходе БН НЧ ("Выход U НЧ" ИССФ) может быть установлено любое допустимое для ваттметра-счетчика напряжение. БН ВЧ допустимо не включать. При оговоренных уровнях сигналов заданный суммарный коэффициент гармоник кривой тока приблизительно равен 31,3 % при эквивалентном значении силы тока высшей гармоники, равном 30 А.

При поверке ваттметров-счетчиков исполнений с максимальным током 240 А по п. 4 таблицы 5.8, в контролируемой фазе должен быть включен технологический поддиапазон "(10+10)/240 А". На выходе БТ НЧ ("Выход I НЧ" ИССФ) должен быть установлен ток силой 8 А. На выходе БТ ВЧ ("Выход I ВЧ" ИССФ) должен быть установлен ток силой 2,5 А (30:12). На выходе БН НЧ ("Выход U НЧ" ИССФ) может быть установлено любое допустимое для ваттметра-счетчика напряжение. БН ВЧ допустимо не включать. При оговоренных уровнях сигналов заданный суммарный коэффициент гармоник приблизительно равен 15,6 % при эквивалентном значении силы тока высшей гармоники, равном 30 А.

На схеме рисунка А.20 показано подключение фазы 1 поверяемого ваттметра счетчика для выполнения поверки по фазе 1. При проведении поверки по фазам 2 и 3 подключать входные цепи канала тока контролируемой фазы в соответствии с пунктирными линиями. Не контролируемые фазы должны быть отключены.

Расчет относительной погрешности измерений суммарного коэффициента гармоник кривой фазных токов  $\delta K_I$ , %, при проведении испытаний по п. 4 таблицы 5.8 по схеме А.20 выполнить по формуле

$$\delta K_I = \left( \frac{K_{IC} \cdot I_{\Sigma}}{100\% \cdot I_{БТВЧ}} - 1 \right) \cdot 100\%. \quad (5.33)$$

Ваттметр-счетчик считают прошедшим поверку, если, при выполнении операций по данному пункту, полученные значения погрешностей не превышают значений, приведенных в приложении Б.

### 5.3.12.3 Определение приведенной погрешности измерений активной мощности высших гармоник в каждой из фаз.

Поверку выполнить п.п. 5 и 6 таблицы 5.8 при проведении первичной поверки.

Поверку, для исключения влияния на результаты измерений остаточных (не контролируемых) гармонических составляющих испытательных сигналов, производить путем подачи сигналов основной и высшей гармоник на входные цепи разных фаз. При этом сигнал высшей гармоники должен подаваться на вход той фазы, погрешность которой контролируется. Сигнал основной гармоники должен подаваться на вход любой другой фазы, по которой должен проводиться контроль частоты основной гармоники. Поддиапазоны параллельной и последовательной цепей контролируемой фазы должны соответствовать поддиапазнам той фазы, на которую подается сигнал основной гармоники.

При подготовке к поверке измерить значения сопротивления резистора, применяемого по схеме соединений, вольтметром В7-78/1 в режиме измерения сопротивления.

Поверку по п. 5 таблицы 5.8 выполнить для каждой из фаз следующим образом:

- собрать схему соединений, приведенную на рисунке А.22;

- ваттметр-счетчик исполнений СЕ603М1.1-КХ-Х-Х, СЕ603М1.2-КХ-Х-Х включать в режим измерений в трехфазной четырехпроводной цепи на единственном поддиапазоне параллельных цепей и на поддиапазоне последовательных цепей 10 А. Ваттметр-счетчик исполнений СЕ603М1.3-КХ-Х-Х, СЕ603М1.3-КЭХ-Х-Х включать на поддиапазоне параллельных цепей "60 В", на поддиапазоне последовательных цепей "2,5 А";



- установить частоту и уровни сигналов напряжения и тока основной гармоники по показаниям ваттметра-счетчика, а также напряжения высшей гармоники по показаниям вольтметра, в соответствии с п. 5 таблицы 5.8;

- зафиксировать показания ваттметра-счетчика в режиме измерений активной мощности контролируемой гармоники по проверяемой фазе;

- расчет приведенной погрешности измерений активной мощности высшей гармоники  $\gamma P(n)$ , %, выполнять по формуле

$$\gamma P(n) = \left( \frac{P(n)_{\text{сR}}}{U_{\text{нвч}}^2} - 1 \right) \cdot 100, \quad (5.34)$$

где  $P(n)_{\text{с}}$  — значение активной мощности высшей гармоники, измеренное ваттметром-счетчиком, Вт;

$R$  — значение сопротивления балластного резистора, измеренное вольтметром В7-78/1, Ом;

- повторить вышеизложенные операции для фазы 2 ваттметра-счетчика, подав сигналы высшей гармоники на входные цепи фазы 2, а сигналы основной гармоники на входные цепи фазы 1 или 3;

- повторить вышеизложенные операции для фазы 3 ваттметра-счетчика, подав сигналы высшей гармоники на входные цепи фазы 3, а сигналы основной гармоники на входные цепи фазы 1 или 2.

Проверку ваттметров-счетчиков исполнений СЕ603М1.3-КХ-Х-10, СЕ603М1.3-КЭХ-Х-10 по п. 6 таблицы 5.8 выполнить по схеме соединений, приведенной на рисунке А.23. В обеих используемых фазах последовательных цепей ваттметра-счетчика должен быть включен поддиапазон "10 А". На выходе БН НЧ установить напряжение 30 В по показаниям поверяемого ваттметра-счетчика. На выходе БТ НЧ установить ток силой 10 А по показаниям поверяемого ваттметра-счетчика. На выходе БН ВЧ установить по показаниям вольтметра В7-78/1 напряжение 30 В. На выходе БТ ВЧ по показаниям амперметра СА3010/3 должен быть установлен ток силой 5 А.

Проверку ваттметров-счетчиков исполнений СЕ603М1.Х-КХ-Х-120, СЕ603М1.3-КЭХ-Х-120 по п. 6 таблицы 5.8 выполнить по схеме соединений, приведенной на рисунке А.23. В обеих используемых фазах ваттметра-счетчика должен быть включен технологический поддиапазон "10/120 А". На выходе БН НЧ установить напряжение 30 В по показаниям поверяемого ваттметра-счетчика. На выходе БТ НЧ установить эквивалентное значение силы тока 120 А по показаниям поверяемого ваттметра-счетчика. На выходе БН ВЧ установить по показаниям вольтметра В7-78/1 напряжение 30 В. На выходе БТ ВЧ установить по показаниям амперметра СА3010/3 ток силой 2,5 А (30:12).

Проверку ваттметров-счетчиков исполнений СЕ603М1.Х-КХ-Х-240 по п. 6 таблицы 5.8 выполнить по схеме соединений, приведенной на рисунке А.24. В обеих используемых фазах ваттметра-счетчика должен быть включен технологический поддиапазон "(10+10)/240 А". На выходе БН НЧ установить напряжение 30 В по показаниям поверяемого ваттметра-счетчика. На выходе БТ НЧ установить эквивалентное значение силы тока 240 А по показаниям поверяемого ваттметра-счетчика. На выходе БН ВЧ установить по показаниям вольтметра В7-78/1 напряжение 30 В. На выходе БТ ВЧ установить по показаниям амперметра СА3010/3 ток силой 1,25 А (30:24).

При подготовке к проверке измерить значения сопротивлений резисторов  $R_1$  и  $R_2$ , применяемых по схеме соединений, вольтметром В7-78/1 в режиме измерения сопротивления

Проверку по п. 6 таблицы 5.8 проводить следующим образом:

- собрать схему соединений, приведенную на рисунках А.23 или А.24;

- ваттметр-счетчик включить в режим измерений в трехфазной четырехпроводной цепи на оптимальном поддиапазоне параллельных цепей и на поддиапазоне последовательных цепей, соответствующем указаниям, приведенным в данном пункте выше;

- установить оговоренные частоты и уровни сигналов напряжения и тока основной и высшей гармоник в соответствии с таблицей и указаниями, приведенными выше;
- зафиксировать показания поверяемого ваттметра-счетчика  $P(n)_C$ , Вт, амперметра СА3010/3  $I_{БГВЧ}$ , А, вольтметра В7-78/1  $U_{БНВЧ}$ , В, ваттметра СР3010/2  $P(n)_{ВЧ}$ , Вт и выполнить расчет приведенной погрешности измерений активной мощности высшей гармоники  $\gamma P(n)$ , %, по формуле

$$\gamma P(n) = \frac{P(n)_C - K \cdot P(n)_{ВЧ} \cdot K_{ГПН}}{K \cdot U_{БНВЧ} \cdot I_{БГВЧ} \cdot K_{ГПН}} \cdot 100, \quad (5.35)$$

где  $K_{ГПН}$  – коэффициент передачи делителя напряжения, собранного на резисторах  $R_1$  и  $R_2$  (см. схему соединений), рассчитываемый по формуле (5.36);

$K$  – коэффициент, учитывающий кратность тока используемых поддиапазонов тока, равный 1 при поверке ваттметров-счетчиков СЕ603М1.3-КХ-Х-10, равный 12 при поверке ваттметров-счетчиков СЕ603М1.Х-КХ-Х-120 и равный 24 при поверке ваттметров-счетчиков СЕ603М1.Х-КХ-Х-240.

$$K_{ГПН} = \frac{R_2}{R_1 + R_2}, \quad (5.36)$$

где  $R_1$  и  $R_2$  – значение сопротивлений резисторов  $R_1$  и  $R_2$ , измеренное вольтметром В7-78/1, Ом;

- повторить вышеизложенные операции для фазы 2 ваттметра-счетчика, подав сигналы высшей гармоники на входные цепи фазы 2, а сигналы основной гармоники на входные цепи фазы 1 или 3;
- повторить вышеизложенные операции для фазы 3 ваттметра-счетчика, подав сигналы высшей гармоники на входные цепи фазы 3, а сигналы основной гармоники на входные цепи фазы 1 или 2.

Ваттметр-счетчик считают прошедшим поверку, если, при выполнении операций по данному пункту, полученные значения погрешностей не превышают значений, приведенных в приложении Б.

5.3.12.4 Допускается проведение испытаний ваттметров-счетчиков исполнений СЕ603М1.Х-КХ-Х при сигналах, оговоренных в п.п. 5.3.12.1 – 5.3.12.3, при использовании в качестве ЭСИ ваттметра-счетчика исполнения СЕ603М1.3-КЭХ-Х-Х или другого эталонного средства измерений, обеспечивающего измерение суммарных коэффициентов гармоник, и активной мощности гармоник с погрешностями, не превышающими 1/3 от погрешностей, нормируемых для поверяемого ваттметра-счетчика. При этом допускается использование, в качестве источника испытательных сигналов как ИССФ, так и других источников, обеспечивающих возможность формирования сигналов требуемой формы с не нормированными уровнями и (или) углами сдвига фазы высших гармоник, в том числе, при нераздельном формировании сигналов основной и высших гармоник. При необходимости, допускается введение расстройки частот основной и высших гармоник (см. п. В.2 приложения В). Задание требуемых уровней и углов сдвига фазы высших гармоник проводить по показаниям применяемого ЭСИ.

## 6 ПОДТВЕРЖДЕНИЕ СООТВЕТСТВИЯ ПРОГРАММНОГО ОБЕСПЕЧЕНИЯ

6.1 Идентификация программного обеспечения (в дальнейшем - ПО) ваттметров-счетчиков должна выполняться путем контроля идентификационных данных программного обеспечения:

- идентификационного наименования встроенного ПО метрологически значимой части (модуля ЦСП);
- версии встроенного ПО метрологически значимой части (модуля ЦСП);
- цифрового идентификатора (контрольной суммы) ПО.


6.2 Проверку ваттметров-счетчиков исполнений СЕ603М1.1-ХХ-Х-Х, СЕ603М1.2-ХХ-Х-Х выполнить следующим образом:

- в главном меню программы "Энергомера СЕ603" выбрать пункт "Справка", в открывшемся списке выбрать "О программе";

- в открывшемся окне "О программе" проконтролировать, на соответствие описанию типа, наименование ПО модуля ЦСП, версию встроенного ПО модуля ЦСП и цифровой идентификатор (контрольную сумму).

Результат испытаний считают положительным, если на дисплее ваттметра-счетчика исполнения СЕ603М1.1-ХХ-Х-Х, СЕ603М1.2-ХХ-Х-Х отображаются идентификационные данные программного обеспечения в соответствии с описанием типа.

6.3 Проверку ваттметров-счетчиков исполнений СЕ603М1.3-ХХ-Х-Х выполнить следующим образом:

- нажать кнопку ;

- в открывшемся окне "Настройки" выбрать вкладку "О программе";

- проконтролировать, на соответствие описанию типа наименование ПО модуля ЦСП, версию ПО модуля ЦСП и цифровой идентификатор (контрольную сумму).

Результат испытаний считают положительным, если на дисплее ваттметра-счетчика исполнения СЕ603М1.3-ХХ-Х-Х отображаются идентификационные данные программного обеспечения в соответствии с описанием типа.

## 7 ОФОРМЛЕНИЕ РЕЗУЛЬТАТОВ ПОВЕРКИ

7.1 При проведении поверки, при необходимости ведения протоколов результатов наблюдений, рекомендуется использовать протоколы произвольной формы.

7.2 При положительных результатах поверки знак поверки, в виде оттиска поверительного клейма, наносится на свидетельство о поверке и в виде пломбы в гнезде крепежного винта корпуса ваттметра-счетчика.

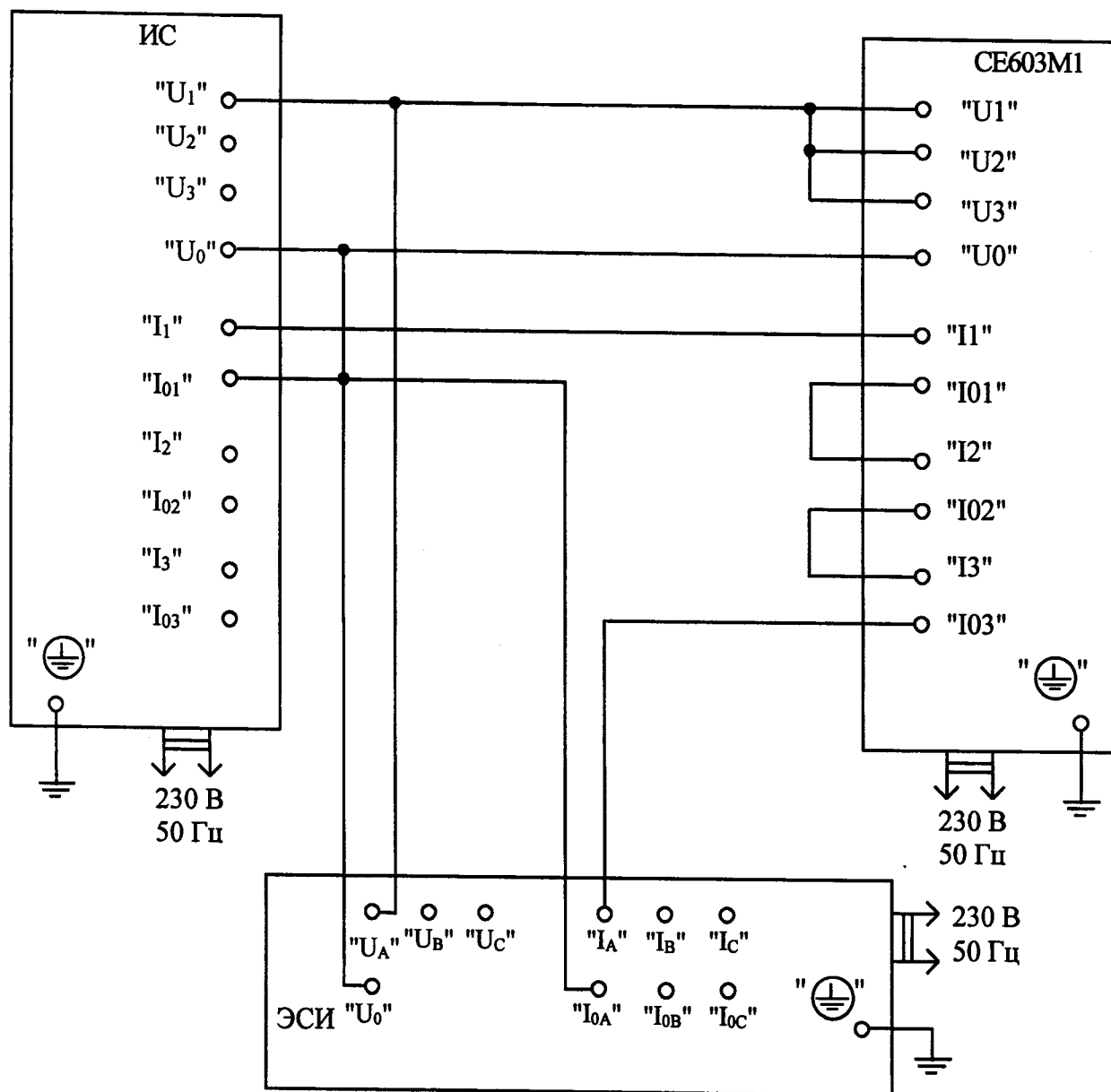
При проведении периодической поверки не по всем измеряемым величинам и (или) не на всех поддиапазонах измерений, в свидетельстве о поверке и (или) в формуляре должна быть сделана соответствующая запись.

7.2 Ваттметр-счетчик, прошедший поверку с отрицательным результатом, хотя бы в одном из пунктов поверки, признается непригодным к применению, имеющиеся пломбы аннулируются и на него выдается извещение о непригодности с указанием причин.

## ПРИЛОЖЕНИЕ А

(обязательное)

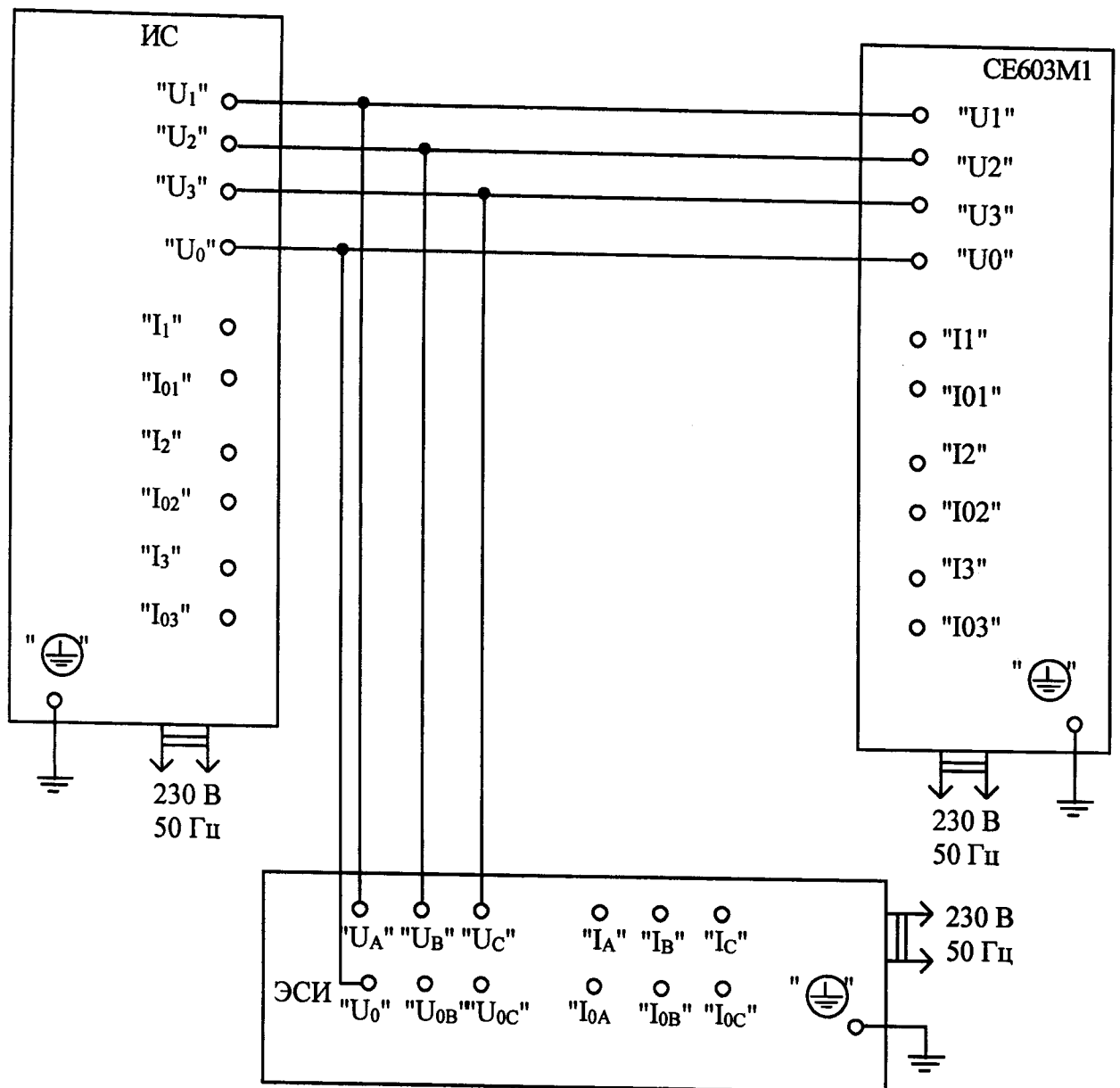
Схемы соединений для проведения поверки



ИС – источник сигналов;

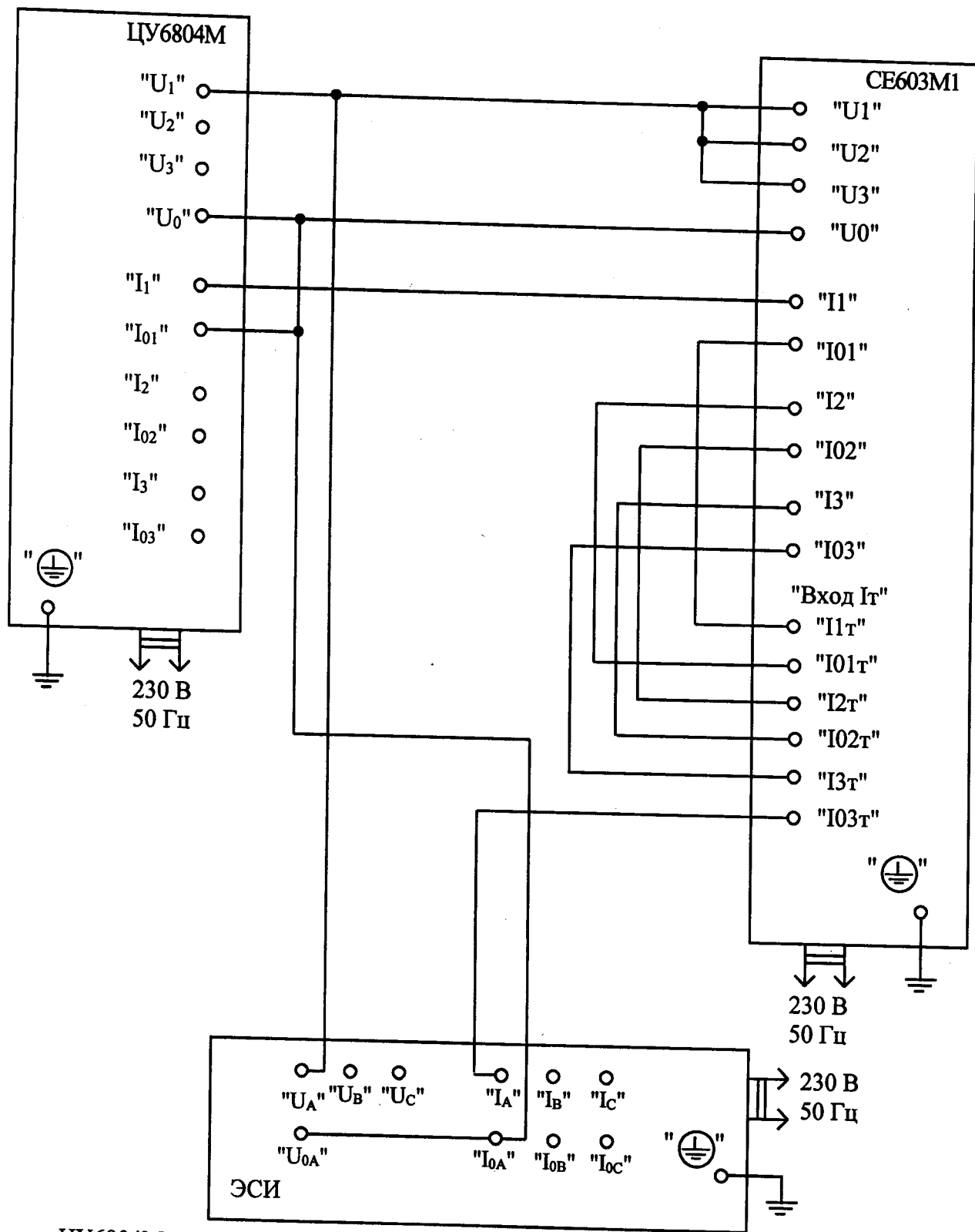
ЭСИ – эталонное средство измерений (см. таблицу 2.1).

Рисунок А.1 – Схема соединений для определения погрешностей измерений фазных напряжений и напряжений основной гармоники, силы фазных токов и силы тока основной гармоники до 120 А включительно, углов сдвига фазы основных гармоник сигналов (напряжение - напряжение, ток - ток), погрешности измерений активной мощности и приведенной погрешности измерений активной мощности основной гармоники, погрешности в режиме определения погрешностей счетчиков по испытательному выходному устройству, погрешности в режиме определения погрешностей счетчиков по цифровому интерфейсу, погрешности измерений энергии.



ИС – источник сигналов;  
 ЭСИ – эталонное средство измерений.

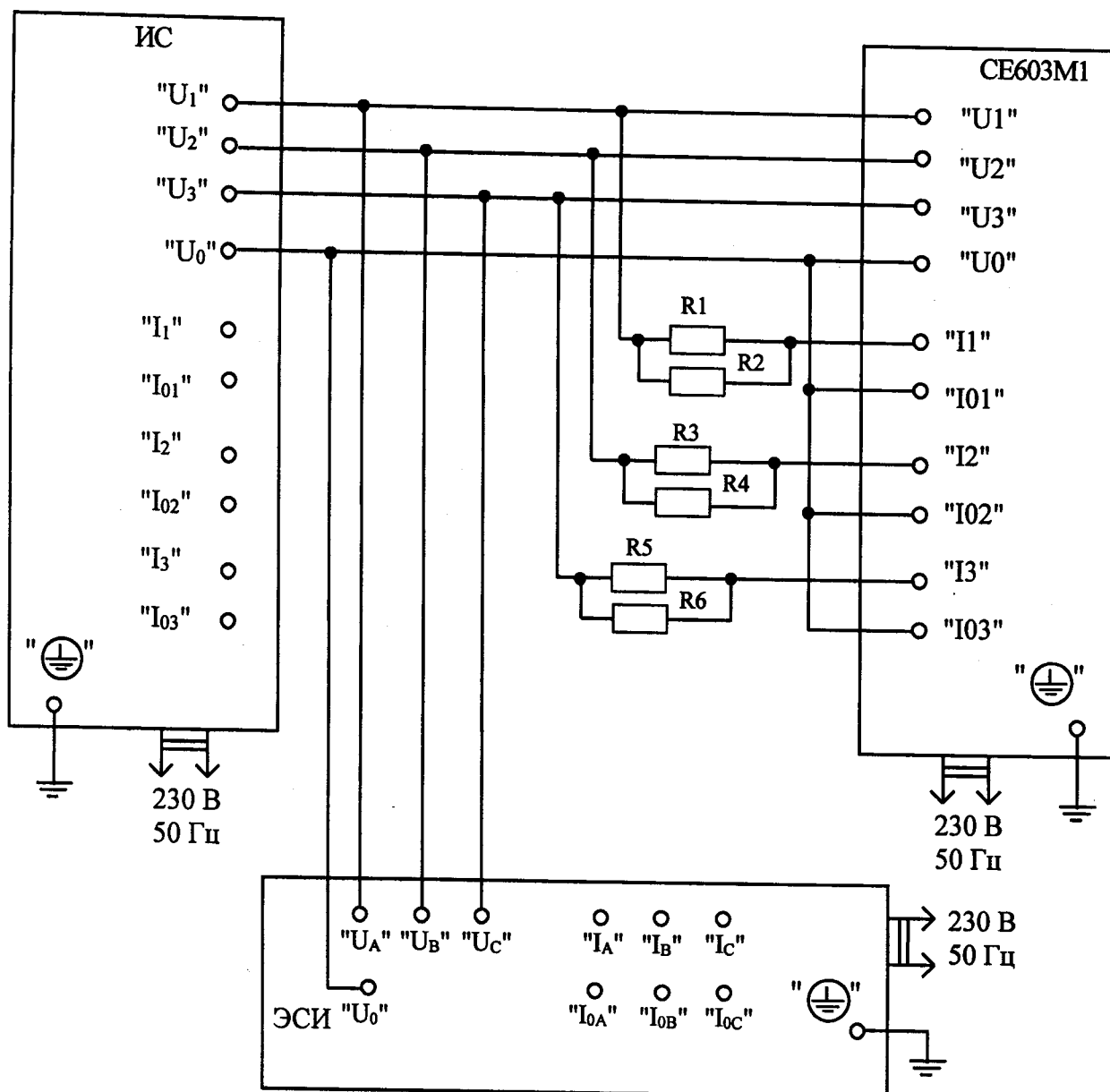
Рисунок А.2 – Схема соединений для определения погрешности измерений междуфазных напряжений.



ЦУ6804М – источник сигналов;  
ЭСИ – эталонное средство измерений.

Примечание - Контакты разъема "Вход I<sub>т</sub>" для ваттметров-счетчиков исполнений СЕ603М1.1-ХХ-Х-Х и СЕ603М1.2-ХХ-Х-Х оговорены в эксплуатационной документации ваттметра-счетчика.

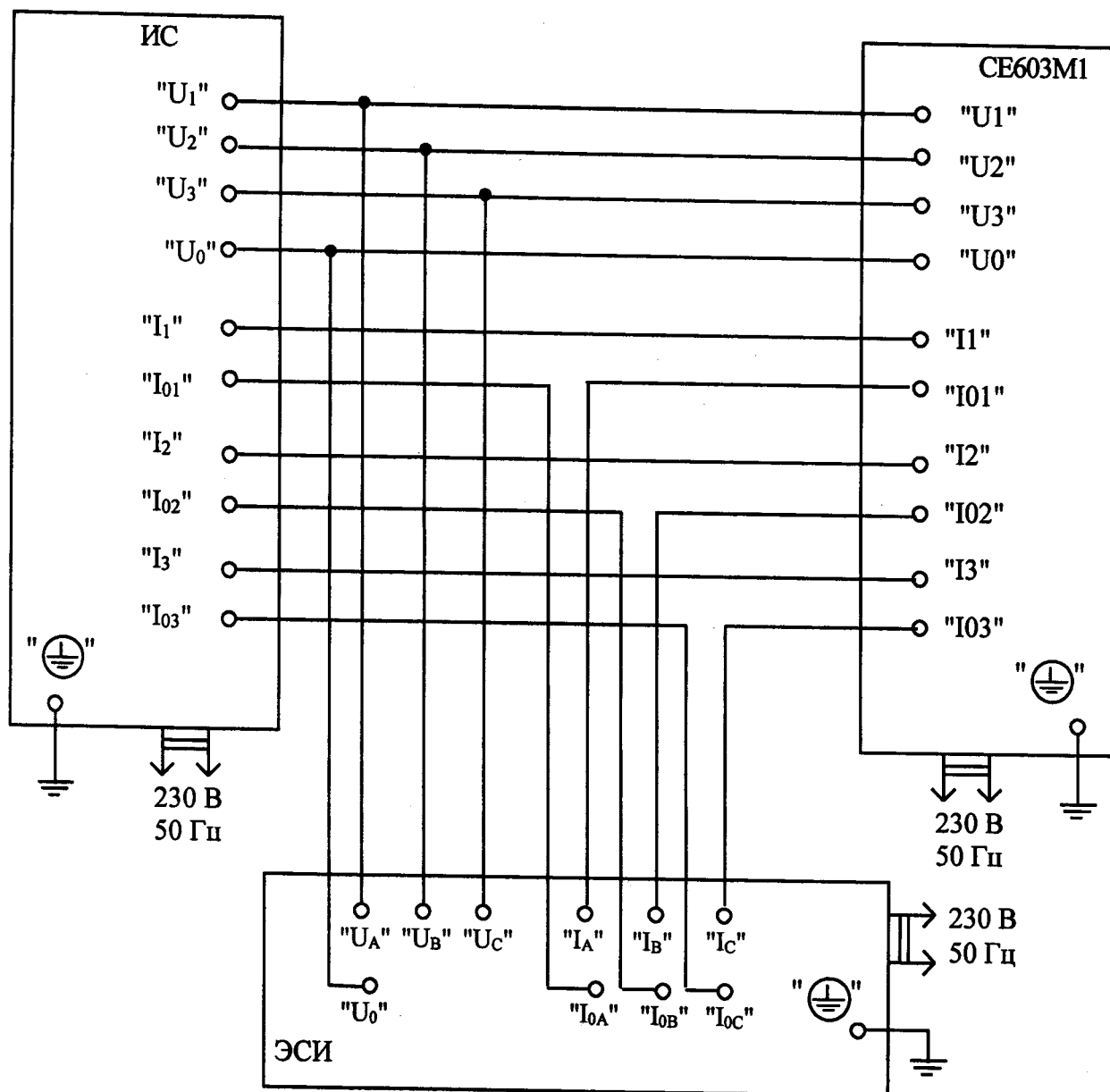
Рисунок А.3 – Схема соединений для определения погрешности измерений силы тока и погрешности в режиме определения погрешностей счетчиков по испытательному выходному устройству при силе тока 240А.



ИС – источник сигналов;  
 ЭСИ – эталонное средство измерений;  
 R1...R6 – резистор С2-33Н-2-2кОм±5%.

Рисунок А.4 – Схема соединений для определения погрешности измерений углов сдвига фазы основных гармоник сигналов фазных напряжений относительно основных гармоник сигналов фазных токов.

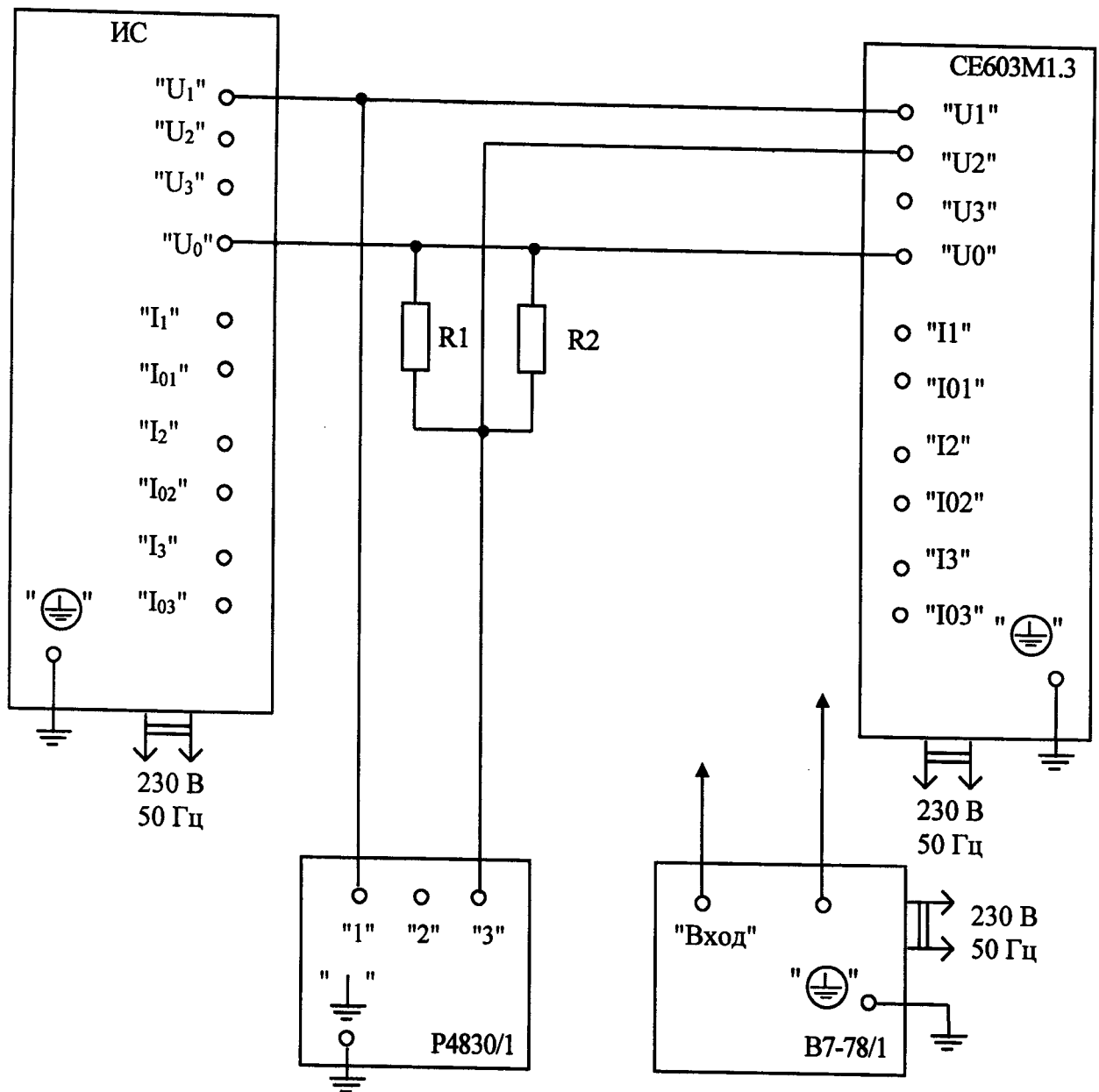




ИФМ – источник сигналов;  
 ЭСИ – эталонное средство измерений.

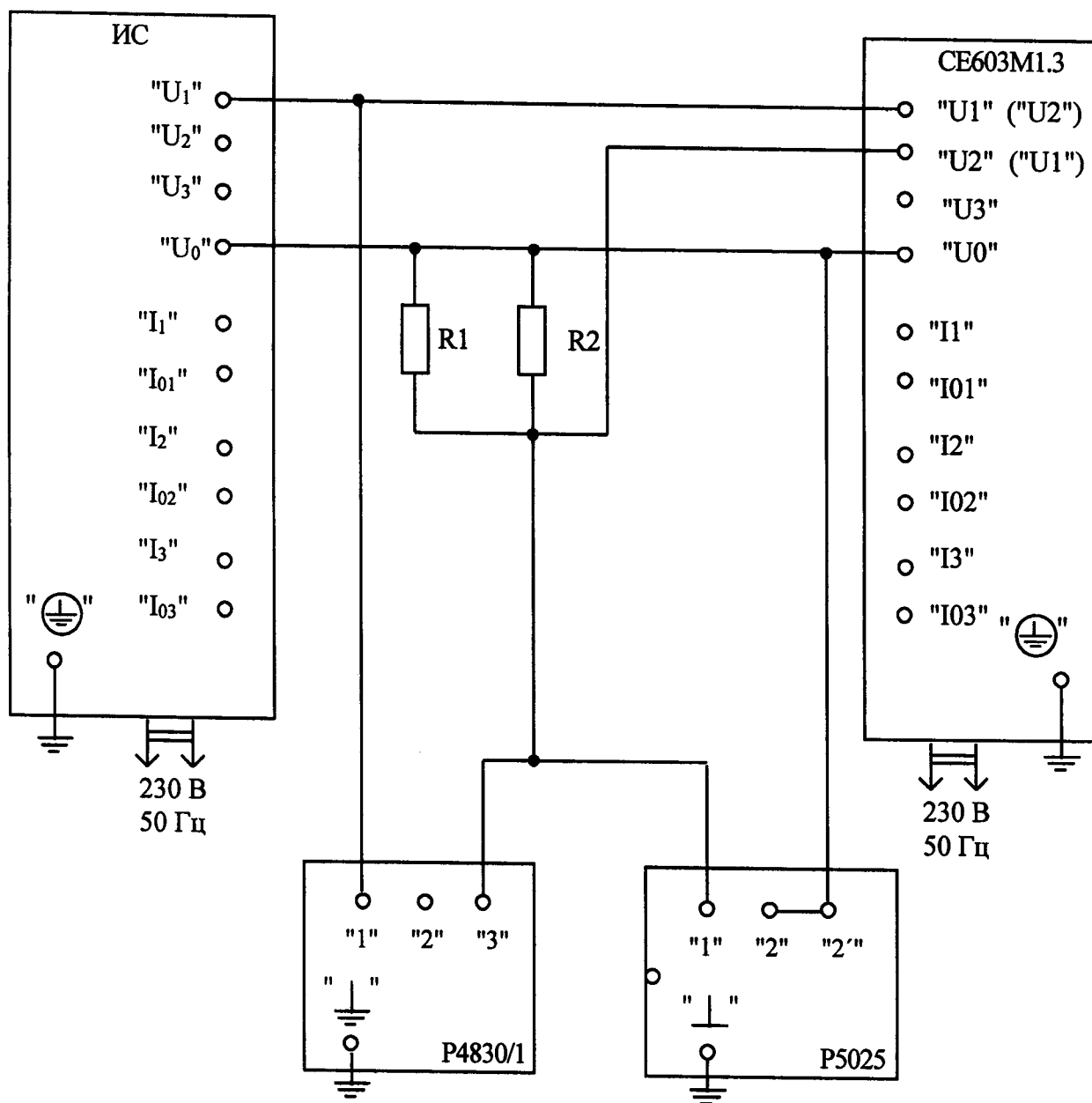
Рисунок А.5 – Схема соединений для определения погрешностей измерений в трехфазной четырехпроводной цепи.





- ИС – источник сигналов;  
 P4830/1 – магазин сопротивлений P4830/1;  
 B7-78/1 – вольтметры универсальные B7-78/1;  
 R1, R2 – резистор С2-29В-2-100 кОм  $\pm 0,5\%$ -1,0-А – 2 шт.

Рисунок А.7 – Схема соединений для определения метрологических характеристик ваттметров – счетчиков при определении погрешности напряжения и угловой погрешности трансформаторов напряжения при задании нулевых погрешностей, а также при определении погрешности напряжения трансформаторов напряжения при задании отрицательной погрешности напряжения.



ИФМ – источник сигналов;

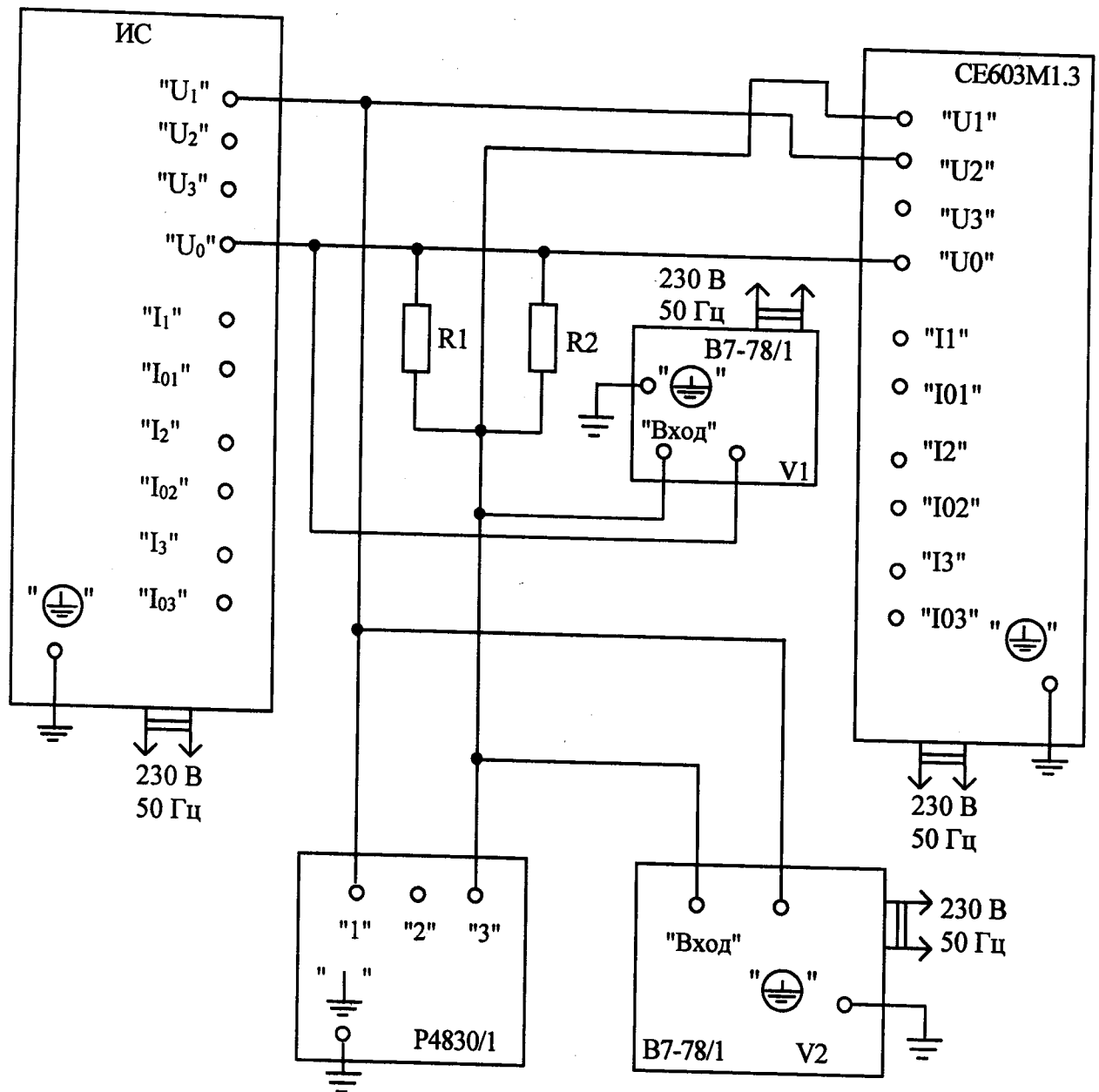
P4830/1 – магазин сопротивлений P4830/1;

P5025 – магазин емкостей P5025;

R1, R2 – резистор C2-29B-2-100 кОм  $\pm 0,5\%$ -1,0-A – 2 шт.

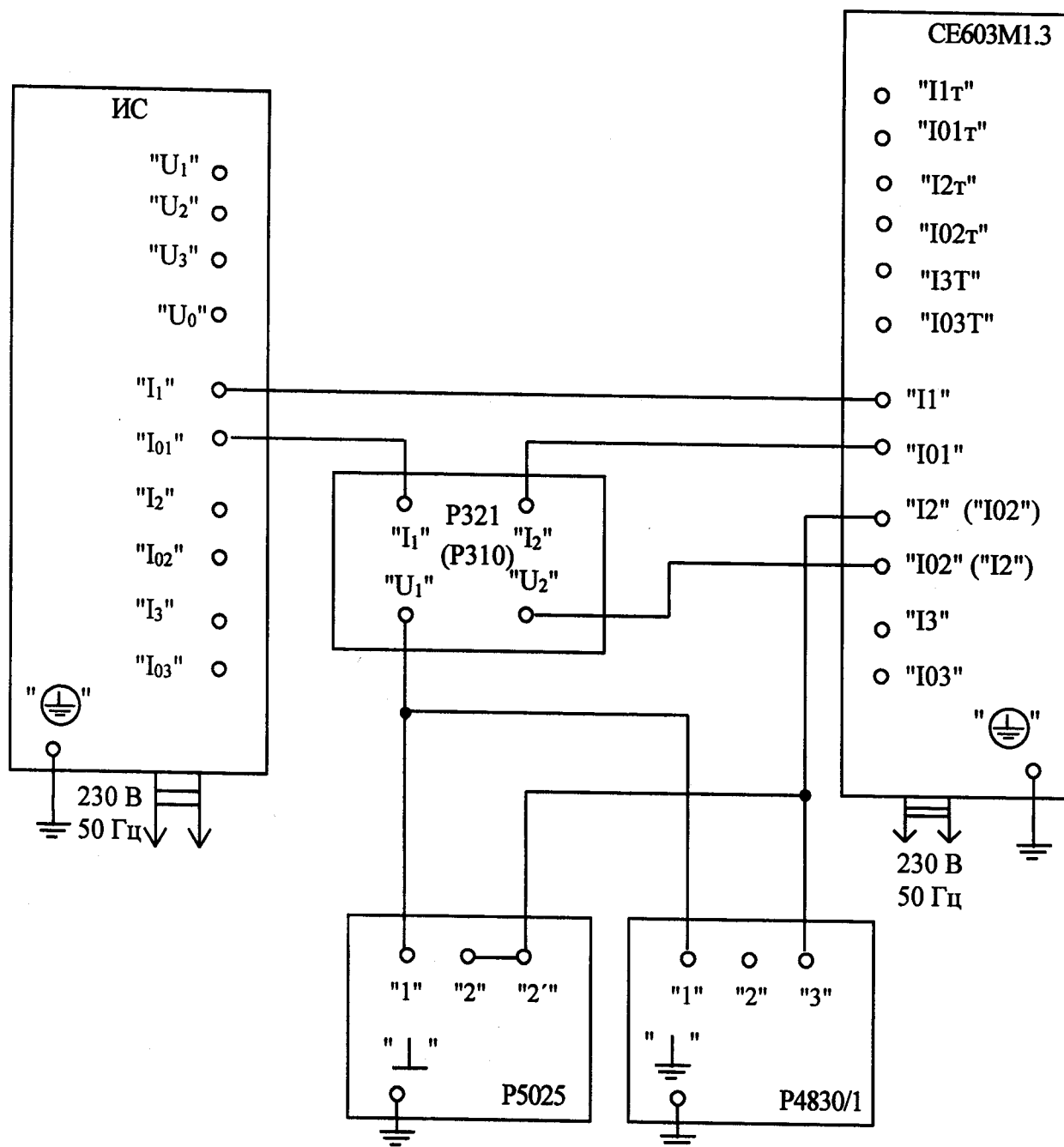
Примечание – Для задания положительных значений угловых погрешностей параллельные цепи ваттметров – счетчиков должны быть подключены в соответствии с маркировкой, указанной на рисунке в скобках.

Рисунок А.8 – Схема соединений для определения метрологических характеристик ваттметров – счетчиков при определении угловых погрешностей трансформаторов напряжения при задании отрицательных (положительных) значений угловых погрешностей условного трансформатора напряжения.



- ИФМ – источник сигналов;  
 P4830/1 – магазин сопротивлений P4830/1;  
 B7-78/1 – вольтметры универсальные B7-78/1 - 2 шт.;  
 R1, R2 – резистор С2-29В-2-100 кОм  $\pm 0,5\%$ -1,0-А – 2 шт.

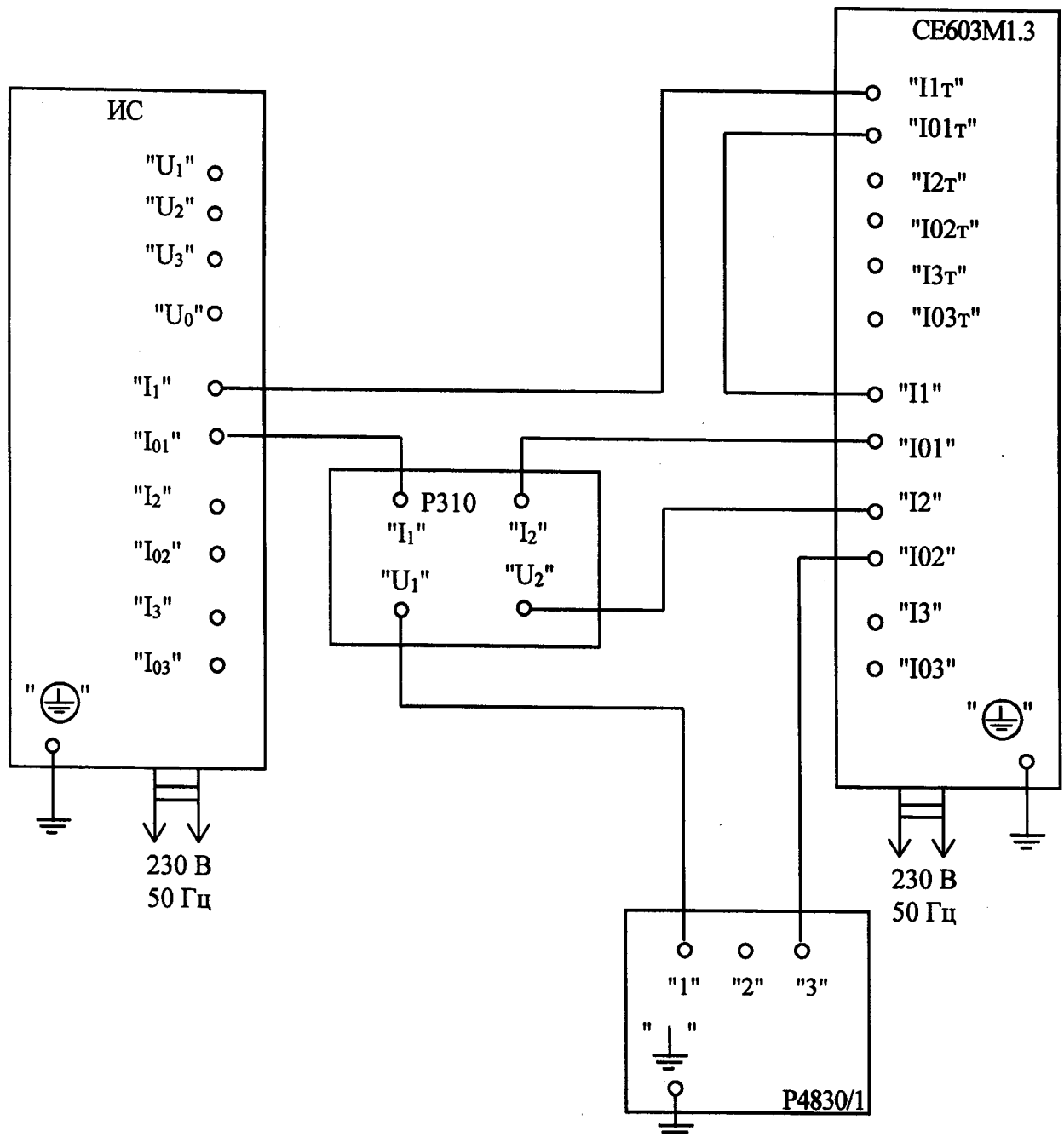
Рисунок А.9 – Схема соединений для определения метрологических характеристик ваттметров – счетчиков при определении погрешностей напряжения трансформаторов напряжения при задании положительных погрешностей напряжения условного трансформатора напряжения.



ИФМ – источник сигналов;  
 P321 (P310) – катушка сопротивления P321 или P310;  
 P4830/1 – магазин сопротивлений P4830/1;  
 P5025 – магазин емкостей P5025.

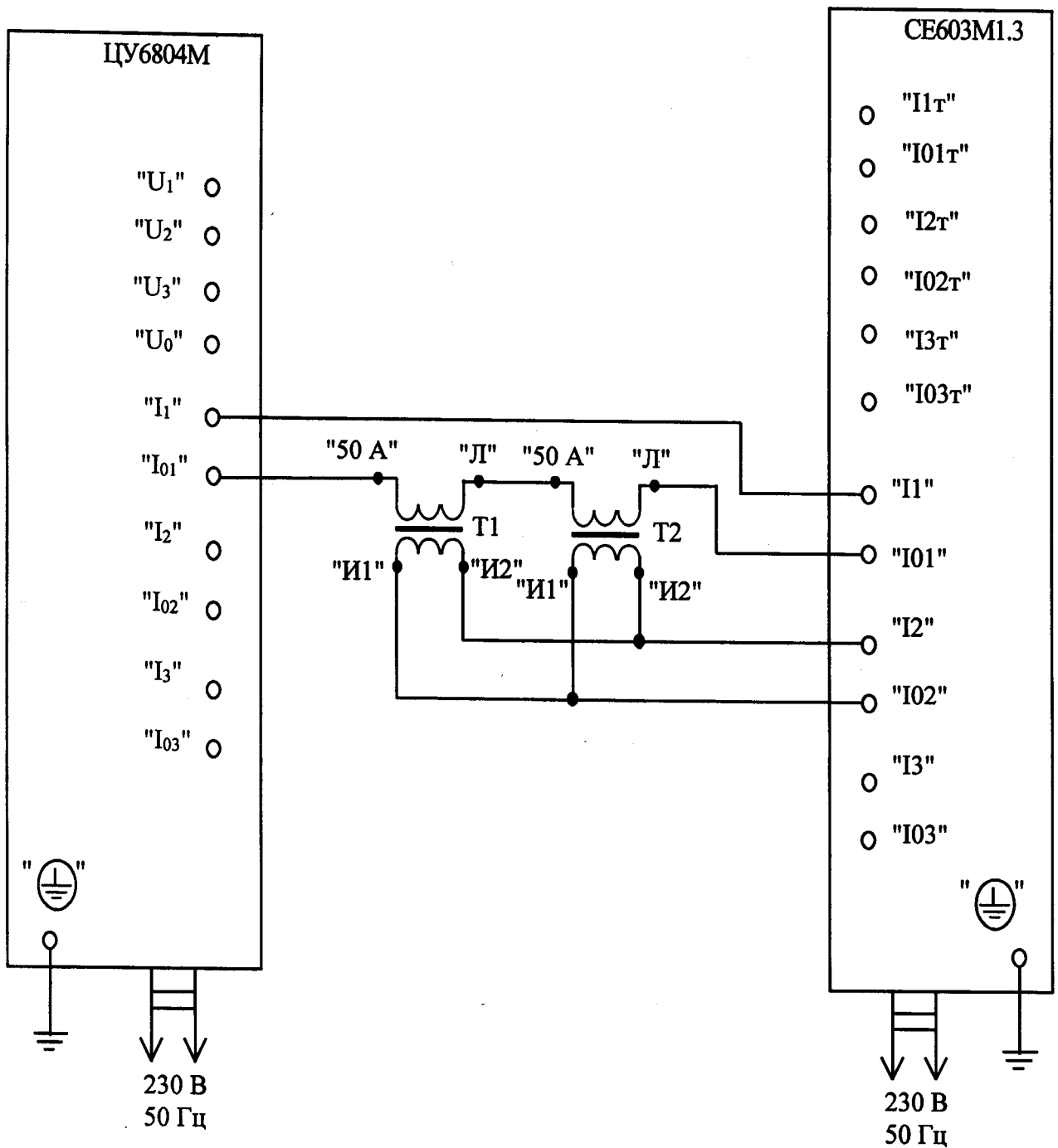
Примечание – Для задания положительных значений угловой погрешности последовательные цепи фазы 2 ваттметра – счетчика подключать в соответствии с маркировкой, указанной на рисунке в скобках.

Рисунок А.10 – Схема соединений для определения метрологических характеристик ваттметров – счетчиков при определении токовой и угловой погрешностей трансформаторов тока при токе силой от 0,01 до 120 А.



ИС – источник сигналов;  
 P310 – катушка сопротивления P310;  
 P4830/1 – магазин сопротивлений P4830/1.

Рисунок А.11 – Схема соединений для определения метрологических характеристик ваттметров-счетчиков при определении токовой погрешности трансформаторов тока при силе тока 240А и при задании токовой погрешности 0,001%.

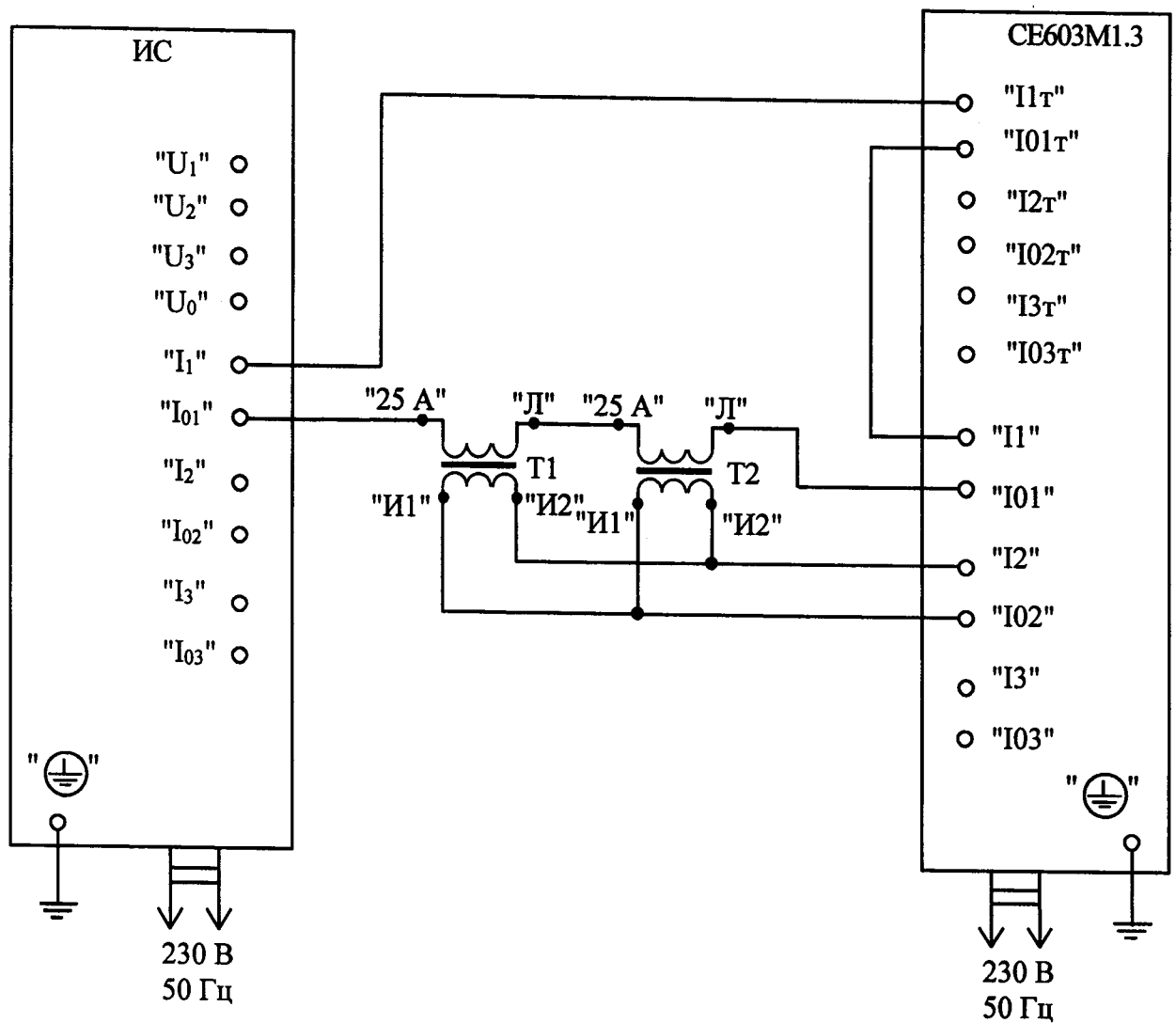


ИС – источник сигналов;

T1, T2 – трансформатор тока И515М/1 – 2 шт.

Рисунок А.12 – Схема соединений для определения метрологических характеристик ваттметров-счетчиков при определении токовой погрешности трансформаторов тока, при задании погрешности минус 20,00 %, при токе силой 10 и 120А.

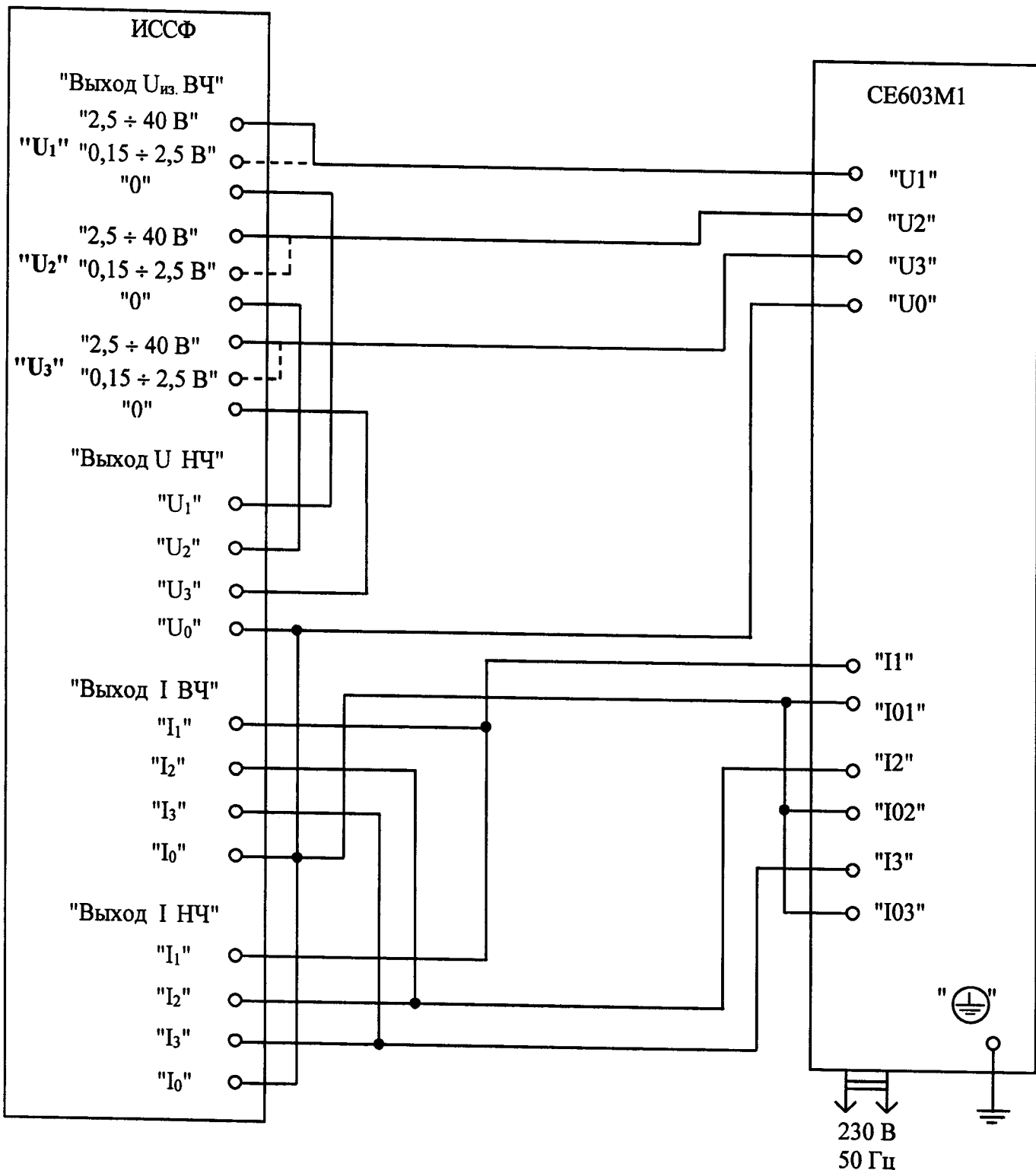




ИС – источник сигналов;

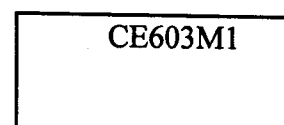
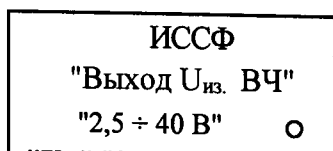
T1, T2 – трансформатор тока И515М/1 – 2 шт.

Рисунок А.13 – Схема соединений для определения метрологических характеристик ваттметров-счетчиков при определении токовой погрешности трансформаторов тока, при задании погрешности минус 20,00 %, при токе силой 240А.



ИССФ – трехфазный источник сигналов сложной формы;  
 В7-78/1 – вольтметр универсальный В7-78/1.

Рисунок А.14 - Схема соединений для определения погрешностей измерений углов сдвига фазы высших гармонических составляющих сигналов напряжения в симметричной трехфазной цепи.



ИССФ – трехфазный источник сигналов сложной формы;  
А – амперметр СА3010/3.

Примечание - Контакты разъема "Вход I<sub>т</sub>" для ваттметров-счетчиков исполнений СЕ603М1.1-ХХ-Х-Х и СЕ603М1.2-ХХ-Х-Х оговорены в эксплуатационной документации ваттмера-счетчика.

Рисунок А.15 - Схема соединений для определения погрешностей измерений углов сдвига фазы высших гармоник сигналов напряжения и тока в несимметричной трехфазной цепи.



ИССФ – трехфазный источник сигналов сложной формы;

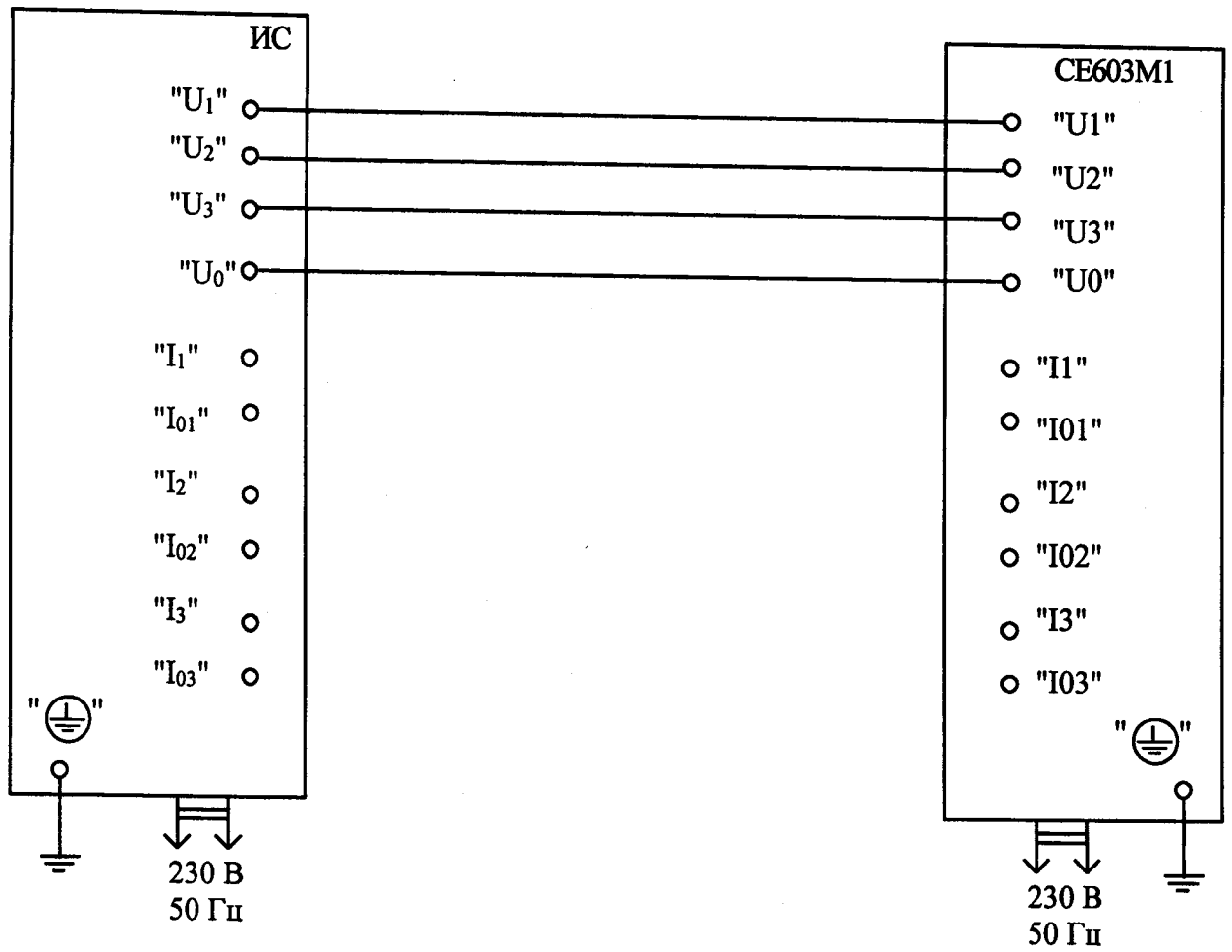
В7-78/1 – вольтметр универсальный В7-78/1;

А – амперметр СА3010/3;

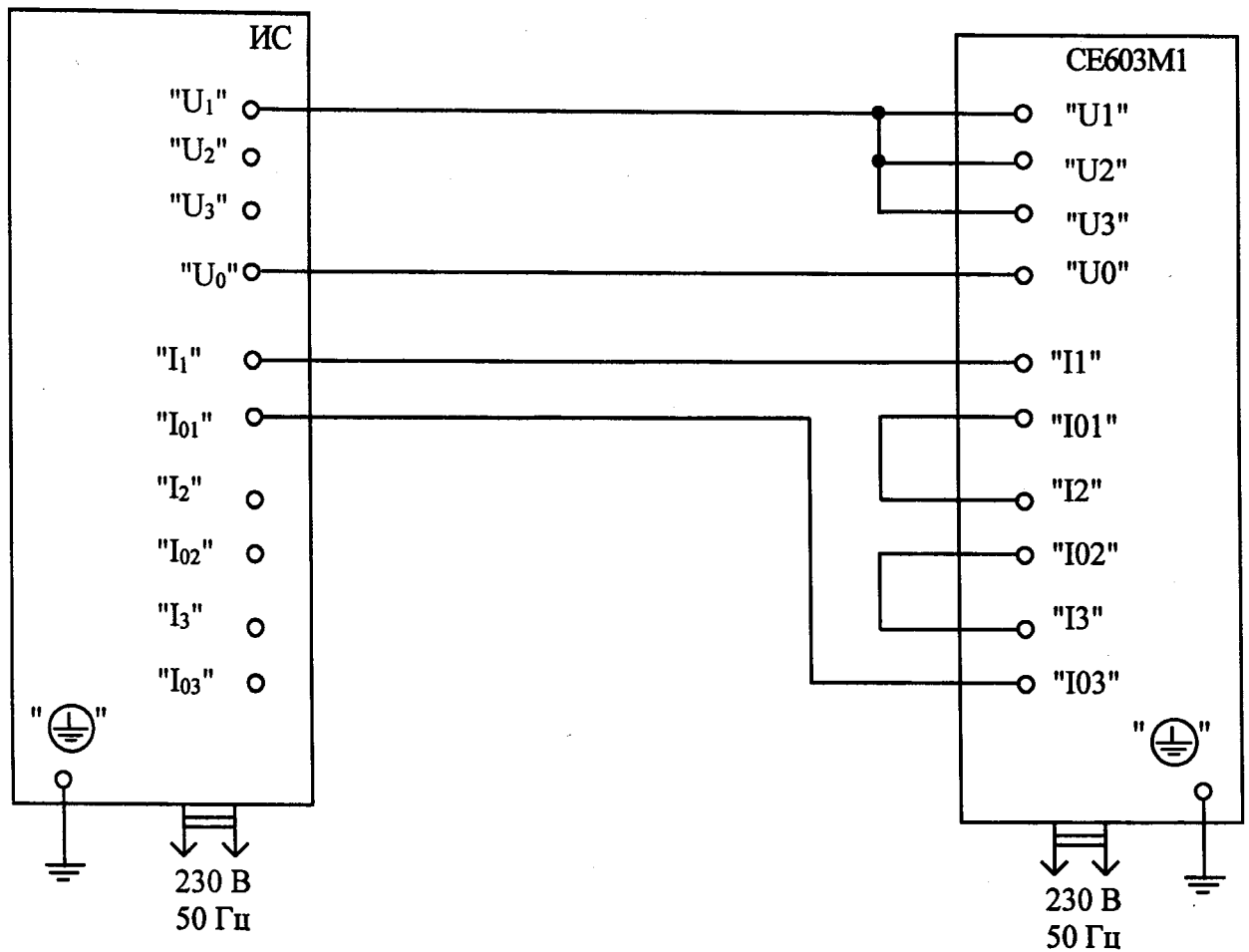
R – резистор P2-67-0,25-1 кОм± 0,02 %-1В.

Примечание - Контакты разъема "Вход It" для ваттметров-счетчиков исполнений СЕ603М1.1-XX-X-X и СЕ603М1.2-XX-X-X оговорены в эксплуатационной документации ваттметра-счетчика.

Рисунок А.16 - Схема соединений для определения погрешностей измерений углов сдвига фазы, уровней и мощности высших гармоник.

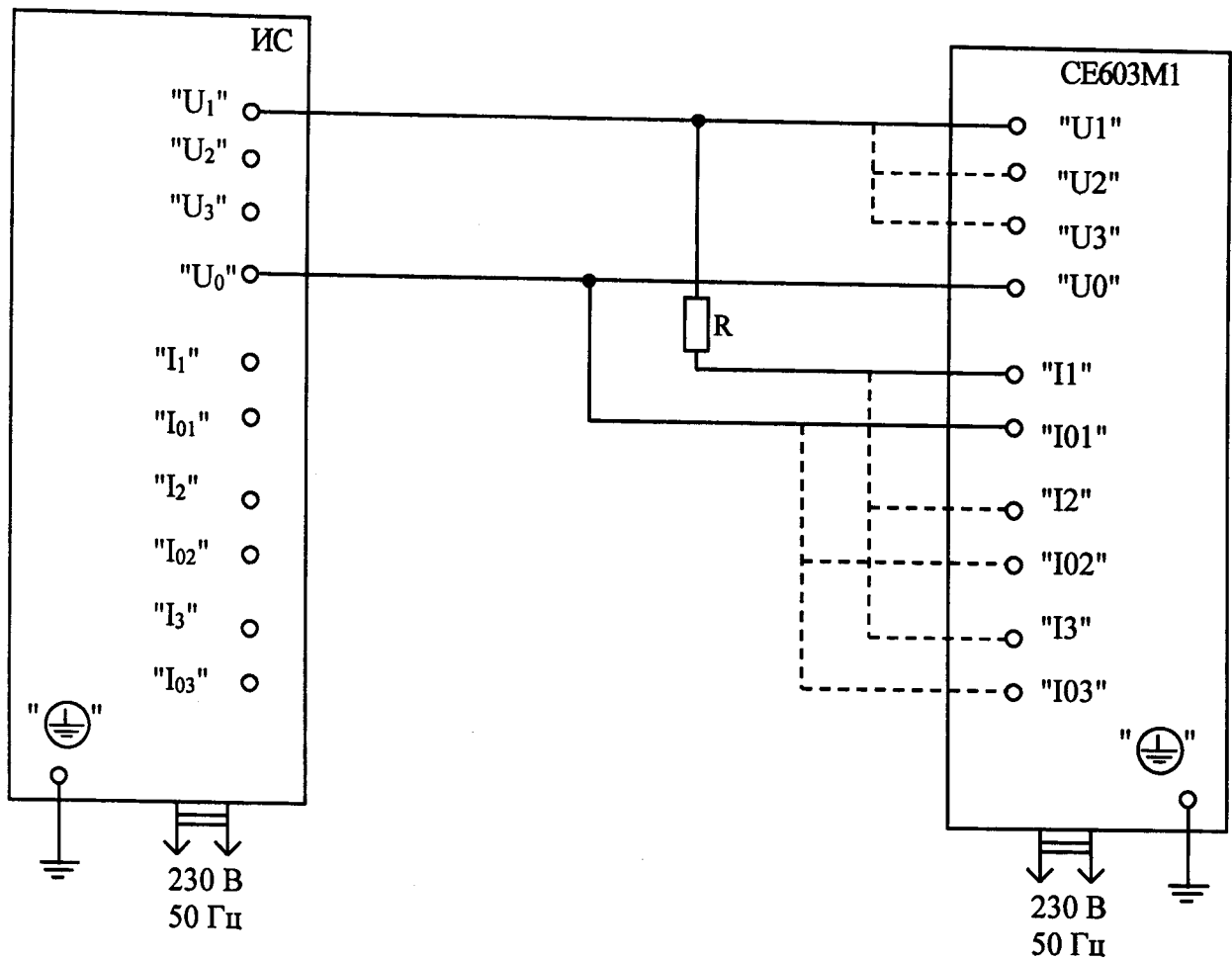


ИС – источник испытательных сигналов, удовлетворяющий требованиям п. 5.3.11.5  
 Рисунок А.17 – Схема соединений для определения погрешностей измерений углов сдвига фазы высших гармонических составляющих сигналов напряжения в симметричной трехфазной цепи по допустимой п. 5.3.11.5.



ИС – источник испытательных сигналов, удовлетворяющий требованиям п. 5.3.11.5

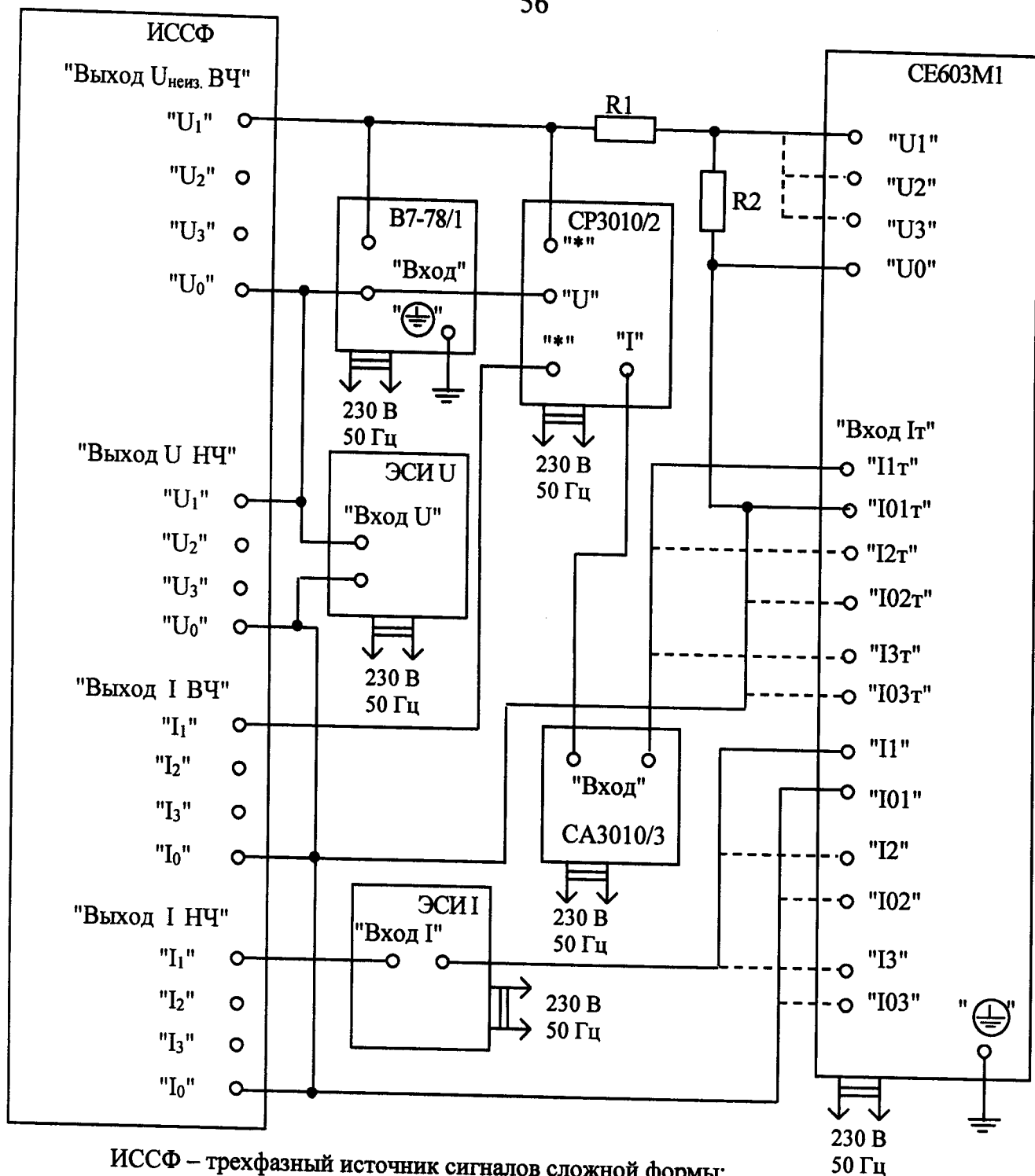
Рисунок А.18 – Схема соединений для определения погрешностей измерений углов сдвига фазы высших гармонических составляющих сигналов напряжения и тока в несимметричной трехфазной цепи по допустимой п. 5.3.11.5.



ИС – источник испытательных сигналов, удовлетворяющий требованиям п. 5.3.11.5;

R – резистор P2-67-0,25 – 1кОм±0,02% - 1В.

Рисунок А.19 – Схема соединений для определения погрешностей измерений углов сдвига фазы высших гармонических составляющих сигналов напряжения относительно высших гармонических составляющих сигналов тока по допустимой п. 5.3.11.5.



ИССФ – трехфазный источник сигналов сложной формы;

B7-78/1 – вольтметр универсальный B7-78/1;

CP3010/2 – ваттметр CP3010/2;

CA3010/3 – амперметр CA3010/3;

R1 – резистор P2-67-0,25-1 кОм ± 0,02 %-1В;

R2 – резистор P2-67-0,25-30,1 Ом ± 0,02 %-1В;

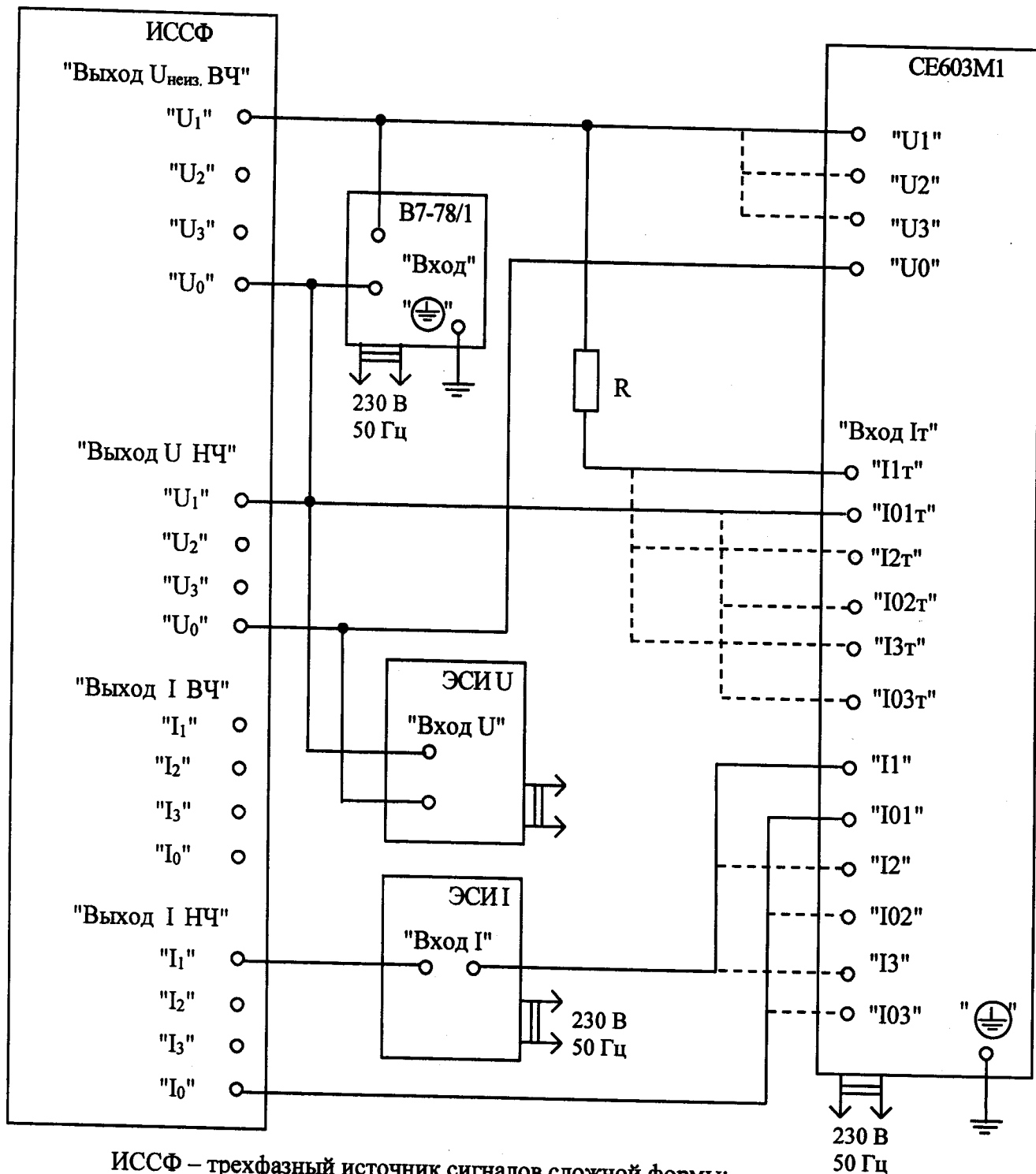
ЭСИ U – эталонное средство измерений, применяемое при определении относительной погрешности измерений среднеквадратического значения напряжения;

ЭСИ I – эталонное средство измерений, применяемое при определении относительной погрешности измерений среднеквадратического значения силы тока.

Примечание - Контакты разъема "Вход Iг" для ваттметров-счетчиков исполнений CE603M1.1-XX-X-X и CE603M1.2-XX-X-X оговорены в руководстве по эксплуатации прибора.

Рисунок А.20 - Схема соединений для определения погрешностей измерений суммарных коэффициентов гармоник.

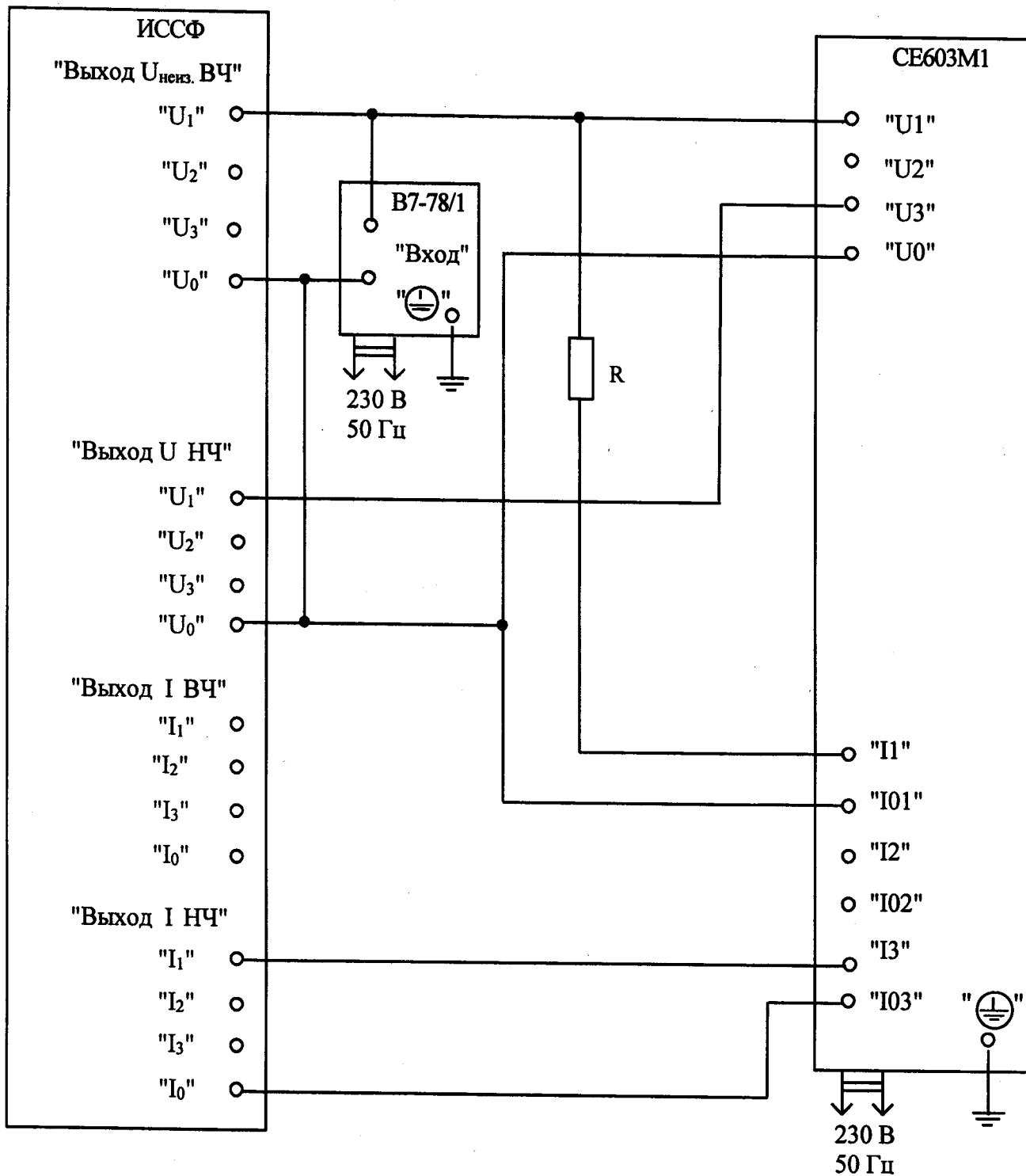




ИССФ – трехфазный источник сигналов сложной формы;  
 B7-78/1 – вольтметр универсальный B7-78/1;  
 R – резистор P2-67-0,25-1,2 кОм  $\pm$  0,01 %-1В;  
 ЭСИ U – эталонное средство измерений, применяемое при определении относительной погрешности измерений среднеквадратического значения напряжения;  
 ЭСИ I – эталонное средство измерений, применяемое при определении относительной погрешности измерений среднеквадратического значения силы тока.

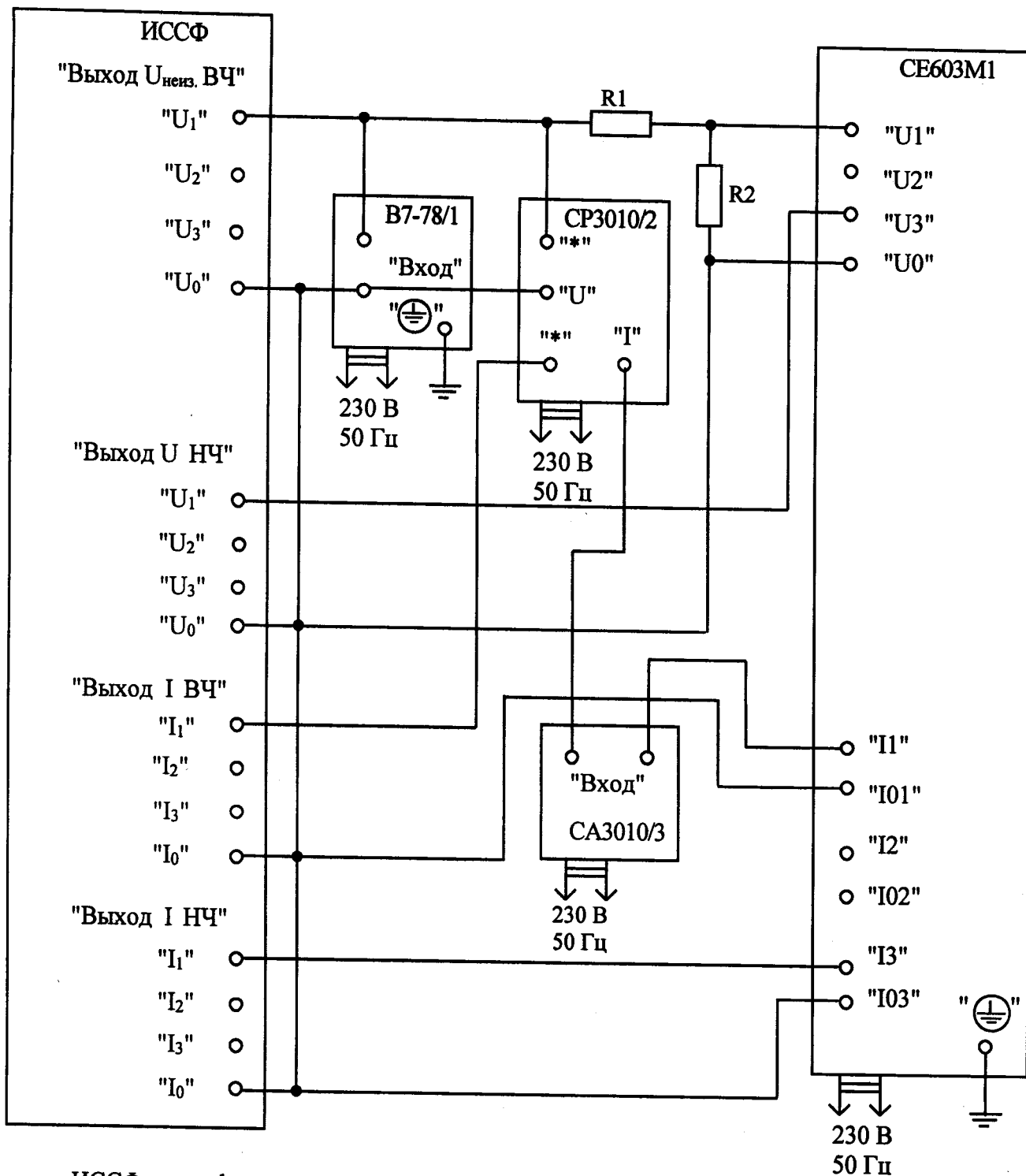
Примечание - Контакты разъема "Вход  $I_T$ " для ваттметров-счетчиков исполнений CE603M1.1-XX-X-X и CE603M1.2-XX-X-X оговорены руководстве по эксплуатации прибора.

Рисунок А.21 - Схема соединений для определения погрешностей измерений суммарных коэффициентов гармоник.



ИССФ – трехфазный источник сигналов сложной формы;  
 В7-78/1 – вольтметр универсальный В7-78/1;  
 R – резистор P2-67-0,25-1 кОм ± 0,02 %-1В.

Рисунок А.22 - Схема соединений для определения погрешностей измерений активной мощности высших гармоник.



ИССФ – трехфазный источник сигналов сложной формы;

В7-78/1 – вольтметр универсальный В7-78/1;

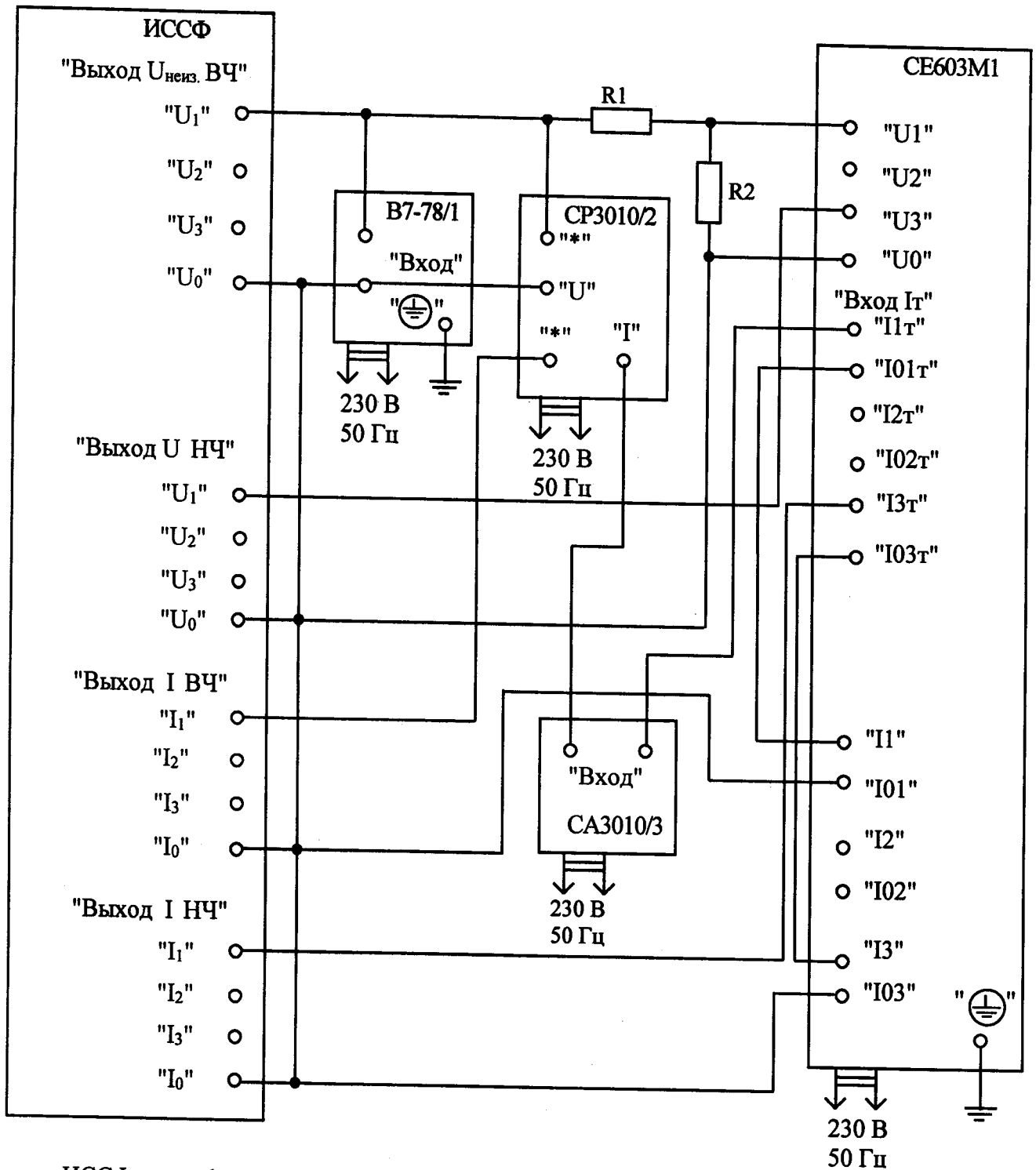
СА3010/3 – амперметр СА3010/3;

СР3010/2 – ваттметр СР3010/2;

R1 – резистор P2-67-0,5-2,46кОм±0,02% - 1В

R2 – резистор P2-67-0,15-24,9 Ом± 0,02 %-1В.

Рисунок А.23 - Схема соединений для определения погрешностей измерений уровней и мощности высших гармоник.



ИССФ – трехфазный источник сигналов сложной формы ;

В7-78/1 – вольтметр универсальный В7-78/1;

СА3010/3 – амперметр СА3010/3;

СР3010/2 – ваттметр СР3010/2;

R1 – резистор P2-67-0,5-2,46 кОм ± 0,02 %-1В;

R2 – резистор P2-67-0,25-24,9 Ом ± 0,02 %-1В.

Примечание - Контакты разъема "Вход It" для ваттметров-счетчиков исполнений СЕ603М1.1-XX-X-X и СЕ603М1.2-XX-X-X оговорены руководстве по эксплуатации прибора.

Рисунок А.24 - Схема соединений для определения погрешностей измерений мощности высших гармоник.

ПРИЛОЖЕНИЕ Б  
(обязательное)

Метрологические характеристики

Таблица Б.1 - Метрологические характеристики ваттметров-счетчиков для всех исполнений

Наименование характеристики	Значение
Диапазон измерений частоты, Гц для всех исполнений	от 45 до 66
Пределы допускаемой основной абсолютной погрешности измерений частоты, Гц: для исполнений СЕ603М1.1-ХХ-Х-Х, СЕ603М1.2-ХХ-Х-Х; для исполнений СЕ603М1.3-ХХ-Х-Х	±0,01 ±0,001
Диапазон измерений угла фазового сдвига между основными гармониками двух входных напряжений ( $\varphi(1)_{UU}$ ), градус при $U^{1)}$ от 30 до 300 В; $I^{2)}$ от 0,01 до $I_{\max}^{3)}$ А	от 0 до 360
Пределы допускаемой абсолютной погрешности измерений угла фазового сдвига между основными гармониками двух входных напряжений, при $U$ от 30 до 300 В; $I$ от 0,01 до $I_{\max}$ А, градус: для исполнений СЕ603М1.1-ХХ-Х-Х, СЕ603М1.2-ХХ-Х-Х; для исполнений СЕ603М1.3-ХХ-Х-Х	±0,05 ±0,005
Диапазон измерений угла фазового сдвига между основными гармониками двух входных токов ( $\varphi(1)_{II}$ ), градус при $U$ от 30 до 300 В; $I$ от 0,01 до $I_{\max}$ А	от 0 до 360
Пределы допускаемой абсолютной погрешности измерений угла фазового сдвига между основными гармониками двух входных токов, градус: для исполнений СЕ603М1.1-ХХ-Х-Х, СЕ603М1.2-ХХ-Х-Х; для исполнений СЕ603М1.3-ХХ-Х-Х	±0,05 ±0,01
Диапазон измерений угла фазового сдвига между основными гармониками напряжения и тока одной фазы ( $\varphi(1)_{UI}$ ), градус при $U$ от 30 до 300 В; $I$ от 0,01 до $I_{\max}$ А	от 0 до 360
Пределы допускаемой абсолютной погрешности измерений угла фазового сдвига между основными гармониками напряжения и тока одной фазы, градус: для исполнений СЕ603М1.1-ХХ-Х-Х, СЕ603М1.2-ХХ-Х-Х; для исполнений СЕ603М1.3-ХХ-Х-Х	±0,05 ±0,01
Диапазон измерений коэффициента активной и реактивной мощности, при $U$ от 30 до 300 В; $I$ от 0,01 до $I_{\max}$ А	от -1 до +1
Пределы допускаемой абсолютной погрешности измерений коэффициента активной и реактивной мощности: для исполнений СЕ603М1.1-ХХ-Х-Х, СЕ603М1.2-ХХ-Х-Х; для исполнений СЕ603М1.3-ХХ-Х-Х	±0,005 ±0,001
Диапазон измерений суммарного коэффициента гармоник напряжения $[K_U]$ , % при $U$ от 30 до 300 В; $h^{4)}$ от 2 до 40	от 0 до 20
Пределы допускаемой абсолютной погрешности измерений суммарного коэффициента гармоник напряжения $[K_U]$ в диапазоне от 0 до 1 включ. %, %: для исполнений СЕ603М1.3-КЭХ-Х-Х; для всех остальных исполнений	±0,003 ±0,010

Наименование характеристики	Значение
Пределы допускаемой относительной погрешности измерений суммарного коэффициента гармоник напряжения $[K_U]$ в диапазоне от св. 1 до 20 %, %: для исполнений СЕ603М1.3-КЭХ-Х-Х; для всех остальных исполнений	$\pm 0,3$ $\pm 1,0$
Диапазон измерений суммарного коэффициента гармоник тока $[K_I]$ , % при I от 0,01 до 0,1 включ. А; h от 2 до 40; при I от св. 0,1 до $I_{\max}$ А; h от 2 до 40	от 0 до 10 от 0 до 50
Пределы допускаемой абсолютной погрешности измерений суммарного коэффициента гармоник тока $[K_I]$ при I от 0,01 до 0,1 включ. А, h от 2 до 40, %: для исполнений СЕ603М1.3-КЭХ-Х-Х; для всех остальных исполнений	$\pm 0,03$ $\pm 0,1$
Пределы допускаемой абсолютной погрешности измерений суммарного коэффициента гармоник тока $[K_I]$ , при I от св. 0,1 до $I_{\max}$ А, h от 2 до 40, в диапазоне от 0 до 1 %, %: для исполнений СЕ603М1.3-КЭХ-Х-Х; для всех остальных исполнений	$\pm 0,003$ $\pm 0,01$
Пределы допускаемой относительной погрешности измерений суммарного коэффициента гармоник тока $[K_I]$ при I от 0,1 до $I_{\max}$ А, h от 2 до 40, в диапазоне от 1 до 50 %, %: для исполнений СЕ603М1.3-КЭХ-Х-Х; для всех остальных исполнений	$\pm 0,3$ $\pm 1,0$
<p>1) U - среднеквадратическое значение фазного напряжения, В;  2) I - среднеквадратическое значение силы фазного тока, А;  3) <math>I_{\max}</math> - максимальное среднеквадратическое значение силы тока последовательных цепей ваттметра-счетчика соответствующего исполнения;  4) h - порядок гармоник.</p>	

Таблица Б.2 - Метрологические характеристики ваттметров-счетчиков исполнений СЕ603М1.Х-ХХ-0,05-Х

Наименование характеристики	Значение
Диапазон измерений напряжений, В: среднеквадратическое значение фазных напряжений $[U]$ ; среднеквадратическое значение междуфазных напряжений $[U_{\text{мф}}]$ ; среднеквадратического значения основной гармоники фазных напряжений $[U(1)]$	от 30 до 300 от 50 до 500 от 30 до 300
Пределы допускаемой основной относительной погрешности измерений, %: среднеквадратическое значение фазных напряжений $[U]$ ; среднеквадратическое значение междуфазных напряжений $[U_{\text{мф}}]$ ; среднеквадратического значения основной гармоники фазных напряжений $[U(1)]$	$\pm 0,05$
Диапазон измерений силы тока, А: среднеквадратическое значение силы фазных токов $[I]$ ; среднеквадратическое значение силы тока основной гармоники фазных токов $[I(1)]$	от 0,001 до $I_{\max}^{1)}$

Продолжение таблицы Б.2

Наименование характеристики	Значение
Пределы допускаемой основной относительной погрешности измерений среднеквадратического значения силы фазных токов [I] и среднеквадратического значения силы тока основной гармоники фазных токов [I(1)], %: в диапазоне от 0,001 до 0,01 А; в диапазоне от 0,01 до 0,05 А; в диапазоне от 0,05 до $I_{\max}$ А	$\pm 0,20$ $\pm 0,10$ $\pm 0,05$
Диапазон измерений активной мощности, Вт: в однофазной сети; в трехфазной сети	от 0,03 до $300 \cdot I_{\max}$ от 0,09 до $900 \cdot I_{\max}$
Пределы допускаемой основной относительной погрешности измерений активной мощности, %: при U от 30 до 300 В, I от 0,001 до 0,01 А, $ K_{\text{акт}} ^{(2)}=1,0$ ; при U от 30 до 300 В, I от 0,01 до 0,05 А, $ K_{\text{акт}} $ от 0,5 до 1,0; при U от 30 до 300 В, I от 0,05 до $I_{\max}$ А, $ K_{\text{акт}} $ от 0,5 до 1,0; при U от 30 до 300 В, I от 0,01 до 0,05 А, $ K_{\text{акт}} $ от 0,1 до 0,5; при U от 30 до 300 В, I от 0,05 до $I_{\max}$ А, $ K_{\text{акт}} $ от 0,1 до 0,5	$\pm 0,20$ $\pm(0,16 - 0,06 \cdot  K_{\text{акт}} )$ $\pm(0,10 - 0,05 \cdot  K_{\text{акт}} )$ $\pm 0,065/ K_{\text{акт}} $ $\pm 0,0375/ K_{\text{акт}} $
Диапазон измерений относительной погрешности измерений энергии счетчиков активной энергии <sup>3)</sup> , %	от -70 до +200
Пределы допускаемой основной абсолютной погрешности измерений относительной погрешности измерения энергии счетчиков активной энергии, %: при U от 30 до 300 В, I от 0,001 до 0,01 А, $ K_{\text{акт}} =1,0$ ; при U от 30 до 300 В, I от 0,01 до 0,05 А, $ K_{\text{акт}} $ от 0,5 до 1,0; при U от 30 до 300 В, I от 0,05 до $I_{\max}$ А, $ K_{\text{акт}} $ от 0,5 до 1,0; при U от 30 до 300 В, I от 0,01 до 0,05 А, $ K_{\text{акт}} $ от 0,1 до 0,5; при U от 30 до 300 В, I от 0,05 до $I_{\max}$ А, $ K_{\text{акт}} $ от 0,1 до 0,5	$\pm 0,20$ $\pm(0,16 - 0,06 \cdot  K_{\text{акт}} )$ $\pm(0,10 - 0,05 \cdot  K_{\text{акт}} )$ $\pm 0,065/ K_{\text{акт}} $ $\pm 0,0375/ K_{\text{акт}} $
Диапазон преобразований измеренной активной мощности в частотный сигнал при частоте выходного сигнала от 0,001 до 5000 Гц <sup>4)</sup> , Вт: в однофазной сети; в трехфазной сети	от 0,03 до $300 \cdot I_{\max}$ от 0,09 до $900 \cdot I_{\max}$
Пределы допускаемой основной относительной погрешности преобразований измеренной активной мощности в частотный сигнал, %: при U от 30 до 300 В, I от 0,001 до 0,01 А, $ K_{\text{акт}} =1,0$ ; при U от 30 до 300 В, I от 0,01 до 0,05 А, $ K_{\text{акт}} $ от 0,5 до 1,0; при U от 30 до 300 В, I от 0,05 до $I_{\max}$ А, $ K_{\text{акт}} $ от 0,5 до 1,0; при U от 30 до 300 В, I от 0,01 до 0,05 А, $ K_{\text{акт}} $ от 0,1 до 0,5; при U от 30 до 300 В, I от 0,05 до $I_{\max}$ А, $ K_{\text{акт}} $ от 0,1 до 0,5	$\pm 0,20$ $\pm(0,16 - 0,06 \cdot  K_{\text{акт}} )$ $\pm(0,10 - 0,05 \cdot  K_{\text{акт}} )$ $\pm 0,065/ K_{\text{акт}} $ $\pm 0,0375/ K_{\text{акт}} $
Диапазон измерений реактивной мощности, вар: в однофазной сети; в трехфазной сети	от 0,03 до $300 \cdot I_{\max}$ от 0,09 до $900 \cdot I_{\max}$

Продолжение таблицы Б.2

Наименование характеристики	Значение
<p>Пределы допускаемой основной относительной погрешности измерений реактивной мощности, %:</p> <p>при U от 30 до 300 В, I от 0,001 до 0,01 А, <math> K_{\text{реакт}} ^{5)}=1,0</math>;</p> <p>при U от 30 до 300 В, I от 0,01 до 0,05 А, <math> K_{\text{реакт}} </math> от 0,5 до 1,0;</p> <p>при U от 30 до 300 В, I от 0,05 до <math>I_{\text{max}}</math> А, <math> K_{\text{реакт}} </math> от 0,5 до 1,0;</p> <p>при U от 30 до 300 В, I от 0,01 до 0,05 А, <math> K_{\text{реакт}} </math> от 0,1 до 0,5;</p> <p>при U от 30 до 300 В, I от 0,05 до <math>I_{\text{max}}</math> А, <math> K_{\text{реакт}} </math> от 0,1 до 0,5</p>	<p><math>\pm 0,20</math></p> <p><math>\pm(0,25 - 0,10 \cdot  K_{\text{реакт}} )</math></p> <p><math>\pm(0,16 - 0,06 \cdot  K_{\text{реакт}} )</math></p> <p><math>\pm 0,100/ K_{\text{реакт}} </math></p> <p><math>\pm 0,065/ K_{\text{реакт}} </math></p>
<p>Диапазон определения относительной погрешности измерений энергии счетчиков реактивной энергии <sup>3)</sup>, %</p>	<p>от минус 70 до 200</p>
<p>Пределы допускаемой основной абсолютной погрешности определения относительной погрешности измерения энергии счетчиков реактивной энергии, %:</p> <p>при U от 30 до 300 В, I от 0,001 до 0,01 А, <math> K_{\text{реакт}} =1,0</math>;</p> <p>при U от 30 до 300 В, I от 0,01 до 0,05 А, <math> K_{\text{реакт}} </math> от 0,5 до 1,0;</p> <p>при U от 30 до 300 В, I от 0,05 до <math>I_{\text{max}}</math> А, <math> K_{\text{реакт}} </math> от 0,5 до 1,0;</p> <p>при U от 30 до 300 В, I от 0,01 до 0,05 А, <math> K_{\text{реакт}} </math> от 0,1 до 0,5;</p> <p>при U от 30 до 300 В, I от 0,05 до <math>I_{\text{max}}</math> А, <math> K_{\text{реакт}} </math> от 0,1 до 0,5</p>	<p><math>\pm 0,20</math></p> <p><math>\pm(0,25 - 0,10 \cdot  K_{\text{реакт}} )</math></p> <p><math>\pm(0,16 - 0,06 \cdot  K_{\text{реакт}} )</math></p> <p><math>\pm 0,100/ K_{\text{реакт}} </math></p> <p><math>\pm 0,065/ K_{\text{реакт}} </math></p>
<p>Диапазон преобразований измеренной реактивной мощности в частотный сигнал при частоте выходного сигнала от 0,001 до 5000 Гц<sup>6)</sup>, вар:</p> <p>в однофазной сети;</p> <p>в трехфазной сети</p>	<p>от 0,03 до <math>300 \cdot I_{\text{max}}</math></p> <p>от 0,09 до <math>900 \cdot I_{\text{max}}</math></p>
<p>Пределы допускаемой основной относительной погрешности преобразований измеренной реактивной мощности в частотный сигнал, %:</p> <p>при U от 30 до 300 В, I от 0,001 до 0,01 А, <math> K_{\text{реакт}} =1,0</math>;</p> <p>при U от 30 до 300 В, I от 0,01 до 0,05 А, <math> K_{\text{реакт}} </math> от 0,5 до 1,0;</p> <p>при U от 30 до 300 В, I от 0,05 до <math>I_{\text{max}}</math> А, <math> K_{\text{реакт}} </math> от 0,5 до 1,0;</p> <p>при U от 30 до 300 В, I от 0,01 до 0,05 А, <math> K_{\text{реакт}} </math> от 0,1 до 0,5;</p> <p>при U от 30 до 300 В, I от 0,05 до <math>I_{\text{max}}</math> А, <math> K_{\text{реакт}} </math> от 0,1 до 0,5</p>	<p><math>\pm 0,20</math></p> <p><math>\pm(0,25 - 0,10 \cdot  K_{\text{реакт}} )</math></p> <p><math>\pm(0,16 - 0,06 \cdot  K_{\text{реакт}} )</math></p> <p><math>\pm 0,100/ K_{\text{реакт}} </math></p> <p><math>\pm 0,065/ K_{\text{реакт}} </math></p>
<p>Диапазон измерений полной мощности, В·А</p> <p>в однофазной сети;</p> <p>в трехфазной сети</p>	<p>от 0,03 до <math>300 \cdot I_{\text{max}}</math></p> <p>от 0,09 до <math>900 \cdot I_{\text{max}}</math></p>
<p>Пределы допускаемой основной относительной погрешности измерений полной мощности, %:</p> <p>при U от 30 до 300 В, I от 0,001 до 0,01 А</p> <p>при U от 30 до 300 В, I от 0,01 до 0,05 А,</p> <p>при U от 30 до 300 В, I от 0,05 до <math>I_{\text{max}}</math> А</p>	<p><math>\pm 0,20</math></p> <p><math>\pm 0,15</math></p> <p><math>\pm 0,10</math></p>



Продолжение таблицы Б.2

Наименование характеристики	Значение
<p>Диапазон измерений активной электрической энергии в однофазной сети, при времени измерения не менее 100 с, Вт·ч:</p> <p>для исполнений СЕ603М1.3-XX-0,05-10, при U от 30 до 300 В, I от 1 до 10 А, <math> K_{\text{акт}} =1,0</math>;</p> <p>для исполнений СЕ603М1.X-XX-0,05-120, СЕ603М1.X-XX-0,05-240 при U от 30 до 300 В, I от 1 до 60 А, <math> K_{\text{акт}} =1,0</math></p>	<p>от 0,8 до 3000</p> <p>от 0,8 до 18000</p>
<p>Диапазон измерений активной электрической энергии в трехфазной сети, при времени измерения не менее 100 с, Вт·ч:</p> <p>для исполнений СЕ603М1.3-XX-0,05-10, при U от 30 до 300 В, I от 1 А до 10 А, <math> K_{\text{акт}} =1,0</math>;</p> <p>для исполнений СЕ603М1.X-XX-0,05-120, СЕ603М1.X-XX-0,05-240 при U от 30 до 300 В, I от 1 А до 60 А, <math> K_{\text{акт}} =1,0</math></p>	<p>от 2,5 до 9000</p> <p>от 2,5 до 54000</p>
Пределы допускаемой основной относительной погрешности измерений активной электрической энергии, %	$\pm 0,05$
<p>Диапазон измерений реактивной электрической энергии в однофазной сети, при времени измерения не менее 100 с, вар·ч:</p> <p>для исполнений СЕ603М1.3-XX-0,05-10, при U от 30 до 300 В, I от 1 до 10 А, <math> K_{\text{реакт}} =1,0</math>;</p> <p>для исполнений СЕ603М1.X-XX-0,05-120, СЕ603М1.X-XX-0,05-240 при U от 30 до 300 В, I от 1 до 60 А, <math> K_{\text{реакт}} =1,0</math></p>	<p>от 0,8 до 3000</p> <p>от 0,8 до 18000</p>
<p>Диапазон измерений реактивной электрической энергии в трехфазной сети, при времени измерения не менее 100 с, вар·ч:</p> <p>для исполнений СЕ603М1.3-XX-X-10, при U от 30 до 300 В, I от 1 А до 10 А, <math> K_{\text{реакт}} =1,0</math>;</p> <p>для исполнений СЕ603М1.X-XX-0,05-120, СЕ603М1.X-XX-0,05-240 при U от 30 до 300 В, I от 1 А до 60 А, <math> K_{\text{реакт}} =1,0</math></p>	<p>от 2,5 до 9000</p> <p>от 2,5 до 54000</p>
Пределы допускаемой основной относительной погрешности измерений реактивной электрической энергии, %	$\pm 0,10$
Диапазон измерений активной мощности основной гармоники в каждой из фаз, Вт	от 0 до $300 \cdot I_{\text{max}}$
<p>Пределы допускаемой основной приведенной<sup>7)</sup> погрешности измерений активной мощности основной гармоники в каждой из фаз, %:</p> <p>при U(1) от 30 до 300 В, I(1) от 0,01 до 0,05 А, <math>\varphi(1)_{\text{UI}}^{8)}</math> от 0 до 360 градусов;</p> <p>при U(1) от 30 до 300 В, I(1) от 0,05 до <math>I_{\text{max}}</math> А, <math>\varphi(1)_{\text{UI}}</math> от 0 до 360 градусов</p>	<p><math>\pm 0,20</math></p> <p><math>\pm 0,10</math></p>
Диапазон измерений реактивной мощности основной гармоники в каждой из фаз, вар	от 0 до $300 \cdot I_{\text{max}}$
<p>Пределы допускаемой основной приведенной<sup>7)</sup> погрешности измерений реактивной мощности основной гармоники в каждой из фаз, %:</p> <p>при U(1) от 30 до 300 В, I(1) от 0,01 до 0,05 А, <math>\varphi(1)_{\text{UI}}</math> от 0 до 360 градусов;</p> <p>при U(1) от 30 до 300 В, I(1) от 0,05 до <math>I_{\text{max}}</math> А, <math>\varphi(1)_{\text{UI}}</math> от 0 до 360 градусов</p>	<p><math>\pm 0,20</math></p> <p><math>\pm 0,10</math></p>

## Окончание таблицы Б.2

Наименование характеристики	Значение
Пределы допускаемой основной абсолютной погрешности измерений временных интервалов (при времени усреднения не менее 20 с), с/сутки для исполнения СЕ603М1.3-ХХ-0,05-Х	$\pm 0,10$
Нормальные условия измерений: - температура окружающей среды, °С - относительная влажность, % - атмосферное давление, кПа	от +21 до +25 от 30 до 80 от 84 до 106,7
<p>1) <math>I_{\max}</math> – максимальное значение силы тока последовательных цепей ваттметра-счетчика соответствующего исполнения;</p> <p>2) <math>K_{\text{акт}}</math> – коэффициент активной мощности;</p> <p>3) Расширенный диапазон измерений относительной погрешности измерения энергии счетчиков активной и реактивной энергии с ненормируемой погрешностью от минус 100 до 1000 %.</p> <p>4) Частота выходного сигнала частотного выхода <math>F_{\text{вых}}</math>, Гц, связана с измеренной активной мощностью <math>P</math>, Вт, соотношением <math>F_{\text{вых}} = C \cdot P / (3,6 \cdot 10^6)</math>, где <math>C</math> - заданное передаточное число ваттметра-счетчика, имп./кВт·ч; <math>3,6 \cdot 10^6</math> - коэффициент перевода размерности кВт·ч в Вт·с.</p> <p>5) <math>K_{\text{реакт}}</math> – коэффициент реактивной мощности;</p> <p>6) Частота выходного сигнала частотного выхода <math>F_{\text{вых}}</math>, Гц, связана с измеренной реактивной мощностью <math>Q</math>, вар, соотношением <math>F_{\text{вых}} = C \cdot Q / (3,6 \cdot 10^6)</math>, где <math>C</math> - заданное передаточное число ваттметра-счетчика, имп./квар·ч; <math>3,6 \cdot 10^6</math> - коэффициент перевода размерности квар·ч в вар·с.</p> <p>7) нормирующее значение приведенной погрешности – полная мощность гармоники.</p> <p>8) <math>\varphi(1)_{\text{UI}}</math> - угол фазового сдвига между основными гармониками напряжения и тока одной фазы</p>	

Таблица Б.3 - Метрологические характеристики ваттметров-счетчиков исполнений СЕ603М1.1-ХХ-0,03-Х, СЕ603М1.2-ХХ-0,03-Х

Наименование характеристики	Значение
Диапазон измерений напряжений, В: среднеквадратическое значение фазных напряжений [U]; среднеквадратическое значение междуфазных напряжений [U <sub>мф</sub> ]; среднеквадратическое значение основной гармоники фазных напряжений [U(1)]	от 30 до 300 от 50 до 500 от 30 до 300
Пределы допускаемой основной относительной погрешности измерений, %: среднеквадратическое значение фазных напряжений [U]; среднеквадратическое значение междуфазных напряжений [U <sub>мф</sub> ]; среднеквадратическое значение основной гармоники фазных напряжений [U(1)]	$\pm 0,03$
Диапазон измерений силы тока, А: среднеквадратическое значение силы фазных токов [I]; среднеквадратическое значение силы тока основной гармоники фазных токов [I(1)]	от 0,001 до $I_{\max}^1$

Продолжение таблицы Б.3

Наименование характеристики	Значение
Пределы допускаемой основной относительной погрешности измерений среднеквадратического значения силы фазных токов [I] и среднеквадратического значения силы тока основной гармоники фазных токов [I(1)], %: в диапазоне от 0,001 до 0,01 А; в диапазоне от 0,01 до 0,05 А; в диапазоне от 0,05 до $I_{\max}$ А	$\pm 0,20$ $\pm 0,05$ $\pm 0,03$
Диапазон измерений активной мощности, Вт: в однофазной сети; в трехфазной сети	от 0,03 до $300 \cdot I_{\max}$ от 0,09 до $900 \cdot I_{\max}$
Пределы допускаемой основной относительной погрешности измерений активной мощности, %: при U от 30 до 300 В, I от 0,001 до 0,01 А, $ K_{\text{акт}} ^{2)}=1,0$ ; при U от 30 до 300 В, I от 0,01 до 0,05 А, $ K_{\text{акт}} $ от 0,5 до 1,0; при U от 30 до 300 В, I от 0,05 до $I_{\max}$ А, $ K_{\text{акт}} $ от 0,5 до 1,0; при U от 30 до 300 В, I от 0,01 до 0,05 А, $ K_{\text{акт}} $ от 0,1 до 0,5; при U от 30 до 300 В, I от 0,05 до $I_{\max}$ А, $ K_{\text{акт}} $ от 0,1 до 0,5	$\pm 0,20$ $\pm(0,08 - 0,03 \cdot  K_{\text{акт}} )$ $\pm(0,05 - 0,02 \cdot  K_{\text{акт}} )$ $\pm 0,035/ K_{\text{акт}} $ $\pm 0,020/ K_{\text{акт}} $
Диапазон измерений относительной погрешности измерений энергии счетчиков активной энергии <sup>3)</sup> , %	от -70 до +200
Пределы допускаемой основной абсолютной погрешности измерений относительной погрешности измерения энергии счетчиков активной энергии, %: при U от 30 до 300 В, I от 0,001 до 0,01 А, $ K_{\text{акт}} =1,0$ ; при U от 30 до 300 В, I от 0,01 до 0,05 А, $ K_{\text{акт}} $ от 0,5 до 1,0; при U от 30 до 300 В, I от 0,05 до $I_{\max}$ А, $ K_{\text{акт}} $ от 0,5 до 1,0; при U от 30 до 300 В, I от 0,01 до 0,05 А, $ K_{\text{акт}} $ от 0,1 до 0,5; при U от 30 до 300 В, I от 0,05 до $I_{\max}$ А, $ K_{\text{акт}} $ от 0,1 до 0,5	$\pm 0,20$ $\pm(0,08 - 0,03 \cdot  K_{\text{акт}} )$ $\pm(0,05 - 0,02 \cdot  K_{\text{акт}} )$ $\pm 0,035/ K_{\text{акт}} $ $\pm 0,020/ K_{\text{акт}} $
Диапазон преобразований измеренной активной мощности в частотный сигнал при частоте выходного сигнала от 0,001 до 5000 Гц <sup>4)</sup> , Вт: в однофазной сети; в трехфазной сети	от 0,03 до $300 \cdot I_{\max}$ от 0,09 до $900 \cdot I_{\max}$
Пределы допускаемой основной относительной погрешности преобразований измеренной активной мощности в частотный сигнал, %: при U от 30 до 300 В, I от 0,001 до 0,01 А, $ K_{\text{акт}} =1,0$ ; при U от 30 до 300 В, I от 0,01 до 0,05 А, $ K_{\text{акт}} $ от 0,5 до 1,0; при U от 30 до 300 В, I от 0,05 до $I_{\max}$ А, $ K_{\text{акт}} $ от 0,5 до 1,0; при U от 30 до 300 В, I от 0,01 до 0,05 А, $ K_{\text{акт}} $ от 0,1 до 0,5; при U от 30 до 300 В, I от 0,05 до $I_{\max}$ А, $ K_{\text{акт}} $ от 0,1 до 0,5	$\pm 0,20$ $\pm(0,08 - 0,03 \cdot  K_{\text{акт}} )$ $\pm(0,05 - 0,02 \cdot  K_{\text{акт}} )$ $\pm 0,035/ K_{\text{акт}} $ $\pm 0,020/ K_{\text{акт}} $
Диапазон измерений реактивной мощности, вар: в однофазной сети; в трехфазной сети	от 0,03 до $300 \cdot I_{\max}$ от 0,09 до $900 \cdot I_{\max}$
Пределы допускаемой основной относительной погрешности измерений реактивной мощности, %: при U от 30 до 300 В, I от 0,001 до 0,01 А, $ K_{\text{реакт}} ^{5)}=1,0$ ; при U от 30 до 300 В, I от 0,01 до 0,05 А, $ K_{\text{реакт}} $ от 0,5 до 1,0; при U от 30 до 300 В, I от 0,05 до $I_{\max}$ А, $ K_{\text{реакт}} $ от 0,5 до 1,0; при U от 30 до 300 В, I от 0,01 до 0,05 А, $ K_{\text{реакт}} $ от 0,1 до 0,5; при U от 30 до 300 В, I от 0,05 до $I_{\max}$ А, $ K_{\text{реакт}} $ от 0,1 до 0,5	$\pm 0,20$ $\pm(0,16 - 0,06 \cdot  K_{\text{реакт}} )$ $\pm(0,10 - 0,05 \cdot  K_{\text{реакт}} )$ $\pm 0,065/ K_{\text{реакт}} $ $\pm 0,0375/ K_{\text{реакт}} $

Продолжение таблицы Б.3

Наименование характеристики	Значение
Диапазон определения относительной погрешности измерений энергии счетчиков реактивной энергии <sup>3)</sup> , %	от -70 до +200
Пределы допускаемой основной абсолютной погрешности определения относительной погрешности измерения энергии счетчиков реактивной энергии, %: при U от 30 до 300 В, I от 0,001 до 0,01 А, $ K_{\text{реакт}} =1,0$ ; при U от 30 до 300 В, I от 0,01 до 0,05 А, $ K_{\text{реакт}} $ от 0,5 до 1,0; при U от 30 до 300 В, I от 0,05 до $I_{\text{max}}$ А, $ K_{\text{реакт}} $ от 0,5 до 1,0; при U от 30 до 300 В, I от 0,01 до 0,05 А, $ K_{\text{реакт}} $ от 0,1 до 0,5; при U от 30 до 300 В, I от 0,05 до $I_{\text{max}}$ А, $ K_{\text{реакт}} $ от 0,1 до 0,5	$\pm 0,20$ $\pm(0,16 - 0,06 \cdot  K_{\text{реакт}} )$ $\pm(0,10 - 0,05 \cdot  K_{\text{реакт}} )$ $\pm 0,065/ K_{\text{реакт}} $ $\pm 0,0375/ K_{\text{реакт}} $
Диапазон преобразований измеренной реактивной мощности в частотный сигнал при частоте выходного сигнала от 0,001 до 5000 Гц <sup>6)</sup> , вар: в однофазной сети; в трехфазной сети	от 0,03 до $300 \cdot I_{\text{max}}$ от 0,09 до $900 \cdot I_{\text{max}}$
Пределы допускаемой основной относительной погрешности преобразований измеренной реактивной мощности в частотный сигнал, %: при U от 30 до 300 В, I от 0,001 до 0,01 А, $ K_{\text{реакт}} =1,0$ ; при U от 30 до 300 В, I от 0,01 до 0,05 А, $ K_{\text{реакт}} $ от 0,5 до 1,0; при U от 30 до 300 В, I от 0,05 до $I_{\text{max}}$ А, $ K_{\text{реакт}} $ от 0,5 до 1,0; при U от 30 до 300 В, I от 0,01 до 0,05 А, $ K_{\text{реакт}} $ от 0,1 до 0,5; при U от 30 до 300 В, I от 0,05 до $I_{\text{max}}$ А, $ K_{\text{реакт}} $ от 0,1 до 0,5	$\pm 0,20$ $\pm(0,16 - 0,06 \cdot  K_{\text{реакт}} )$ $\pm(0,10 - 0,05 \cdot  K_{\text{реакт}} )$ $\pm 0,065/ K_{\text{реакт}} $ $\pm 0,0375/ K_{\text{реакт}} $
Диапазон измерений полной мощности, В·А в однофазной сети; в трехфазной сети	от 0,03 до $300 \cdot I_{\text{max}}$ от 0,09 до $900 \cdot I_{\text{max}}$
Пределы допускаемой основной относительной погрешности измерений полной мощности, %: при U от 30 до 300 В, I от 0,001 до 0,01 А при U от 30 до 300 В, I от 0,01 до 0,05 А, при U от 30 до 300 В, I от 0,05 до $I_{\text{max}}$ А	$\pm 0,20$ $\pm 0,10$ $\pm 0,05$
Диапазон измерений активной электрической энергии в однофазной сети, при времени измерения не менее 100 с, Вт·ч: при U от 30 до 300 В, I от 1 до 60 А, $ K_{\text{акт}} =1,0$	от 0,8 до 18000
Диапазон измерений активной электрической энергии в трехфазной сети, при времени измерения не менее 100 с, Вт·ч: при U от 30 до 300 В, I от 1 А до 60 А, $ K_{\text{акт}} =1,0$	от 2,5 до 54000
Пределы допускаемой основной относительной погрешности измерений активной электрической энергии, %	$\pm 0,03$
Диапазон измерений реактивной электрической энергии в однофазной сети, при времени измерения не менее 100 с, вар·ч: при U от 30 до 300 В, I от 1 до 60 А, $ K_{\text{реакт}} =1,0$	от 0,8 до 18000
Диапазон измерений активной электрической энергии в трехфазной сети, при времени измерения не менее 100 с, вар·ч: при U от 30 до 300 В, I от 1 А до 60 А, $ K_{\text{реакт}} =1,0$	от 2,5 до 54000
Пределы допускаемой основной относительной погрешности измерений реактивной электрической энергии, %	$\pm 0,05$
Диапазон измерений активной мощности основной гармоники в каждой из фаз, Вт	от 0 до $300 \cdot I_{\text{max}}$

Окончание таблицы Б.3

Наименование характеристики	Значение
Пределы допускаемой основной приведенной <sup>7)</sup> погрешности измерений активной мощности основной гармоники в каждой из фаз, %: при $U(1)$ от 30 до 300 В, $I(1)$ от 0,01 до 0,05 А, $\varphi(1)_{UI}$ <sup>8)</sup> от 0 до 360 градусов;	$\pm 0,10$
при $U(1)$ от 30 до 300 В, $I(1)$ от 0,05 до $I_{\max}$ А, $\varphi(1)_{UI}$ от 0 до 360 градусов	$\pm 0,05$
Диапазон измерений реактивной мощности основной гармоники в каждой из фаз, вар	от 0 до $300 \cdot I_{\max}$
Пределы допускаемой основной приведенной <sup>7)</sup> погрешности измерений реактивной мощности основной гармоники в каждой из фаз, %: при $U(1)$ от 30 до 300 В, $I(1)$ от 0,01 до 0,05 А, $\varphi(1)_{UI}$ от 0 до 360 градусов;	$\pm 0,10$
при $U(1)$ от 30 до 300 В, $I(1)$ от 0,05 до $I_{\max}$ А, $\varphi(1)_{UI}$ от 0 до 360 градусов	$\pm 0,05$
Нормальные условия измерений: - температура окружающей среды, °С - относительная влажность, % - атмосферное давление, кПа	от +21 до +25 от 30 до 80 от 84 до 106,7
<p>1) <math>I_{\max}</math> – максимальное значение силы тока последовательных цепей ваттметра-счетчика соответствующего исполнения;</p> <p>2) <math>K_{\text{акт}}</math> – коэффициент активной мощности;</p> <p>3) Расширенный диапазон измерений относительной погрешности измерения энергии счетчиков активной и реактивной энергии, с ненормируемой погрешностью, от минус 100 до 1000 %.</p> <p>4) Частота выходного сигнала частотного выхода <math>F_{\text{вых}}</math>, Гц, связана с измеренной активной мощностью <math>P</math>, Вт, соотношением <math>F_{\text{вых}} = C \cdot P / (3,6 \cdot 10^6)</math>, где <math>C</math> – заданное передаточное число ваттметра-счетчика, имп./кВт·ч; <math>3,6 \cdot 10^6</math> – коэффициент перевода размерности кВт·ч в Вт·с.</p> <p>5) <math>K_{\text{реакт}}</math> – коэффициент реактивной мощности;</p> <p>6) Частота выходного сигнала частотного выхода <math>F_{\text{вых}}</math>, Гц, связана с измеренной реактивной мощностью <math>Q</math>, вар, соотношением <math>F_{\text{вых}} = C \cdot Q / (3,6 \cdot 10^6)</math>, где <math>C</math> – заданное передаточное число ваттметра-счетчика, имп./квар·ч; <math>3,6 \cdot 10^6</math> – коэффициент перевода размерности квар·ч в вар·с.</p> <p>7) нормирующее значение приведенной погрешности – полная мощность гармоники.</p> <p>8) <math>\varphi(1)_{UI}</math> – угол фазового сдвига между основными гармониками напряжения и тока одной фазы</p>	

Таблица Б.4 - Метрологические характеристики ваттметров-счетчиков исполнений СЕ603М1.3-XX-0,02-Х

Наименование характеристики	Значение
<p>Диапазон измерений напряжений, В:</p> <p>среднеквадратическое значение фазных напряжений [U];</p> <p>среднеквадратическое значение междуфазных напряжений [U<sub>мф</sub>];</p> <p>среднеквадратическое значение основной гармоники фазных напряжений [U(1)]</p>	<p>от 30 до 300</p> <p>от 50 до 500</p> <p>от 30 до 300</p>
<p>Пределы допускаемой основной относительной погрешности измерений, %:</p> <p>среднеквадратическое значение фазных напряжений [U];</p> <p>среднеквадратическое значение междуфазных напряжений [U<sub>мф</sub>];</p> <p>среднеквадратическое значение основной гармоники фазных напряжений [U(1)]</p>	±0,02
<p>Диапазон измерений силы тока, А:</p> <p>среднеквадратическое значение силы фазных токов [I];</p> <p>среднеквадратическое значение силы тока основной гармоники фазных токов [I(1)]</p>	от 0,001 до I <sub>max</sub> <sup>1)</sup>
<p>Пределы допускаемой основной относительной погрешности измерений среднеквадратического значения силы фазных токов [I] и среднеквадратического значения силы тока основной гармоники фазных токов [I(1)], %:</p> <p>в диапазоне от 0,001 до 0,01 А;</p> <p>в диапазоне от 0,01 до 0,05 А;</p> <p>для всех исполнений в диапазоне от 0,05 до 120 А;</p> <p>в диапазоне от 120 до 240 А<sup>2)</sup></p>	<p>±0,20</p> <p>±0,03</p> <p>±0,02</p> <p>±0,03</p>
<p>Диапазон измерений активной мощности, Вт:</p> <p>в однофазной сети;</p> <p>в трехфазной сети</p>	<p>от 0,03 до 300·I<sub>max</sub></p> <p>от 0,09 до 900·I<sub>max</sub></p>
<p>Пределы допускаемой основной относительной погрешности измерений активной мощности, %:</p> <p>при U от 30 до 300 В, I от 0,001 до 0,01 А,  K<sub>акт</sub><sup>3)</sup>=1,0;</p> <p>при U от 30 до 300 В, I от 0,01 до 0,05 А,  K<sub>акт</sub>  от 0,5 до 1,0;</p> <p>при U от 30 до 300 В, I от 0,05 до 120 А,  K<sub>акт</sub>  от 0,5 до 1,0;</p> <p>при U от 30 до 300 В, I от 120 до 240 А,  K<sub>акт</sub>  от 0,5 до 1,0<sup>2)</sup></p> <p>при U от 30 до 300 В, I от 0,01 до 0,05 А,  K<sub>акт</sub>  от 0,1 до 0,5;</p> <p>при U от 30 до 300 В, I от 0,05 до 120 А,  K<sub>акт</sub>  от 0,1 до 0,5</p> <p>при U от 30 до 300 В, I от 120 до 240 А,  K<sub>акт</sub>  от 0,1 до 0,5<sup>2)</sup></p>	<p>±0,20</p> <p>±(0,07 - 0,04· K<sub>акт</sub> )</p> <p>±(0,04 - 0,02· K<sub>акт</sub> )</p> <p>±(0,05 - 0,02· K<sub>акт</sub> )</p> <p>±0,025/ K<sub>акт</sub> </p> <p>±0,015/ K<sub>акт</sub> </p> <p>±0,020/ K<sub>акт</sub> </p>
<p>Диапазон измерений относительной погрешности измерений энергии счетчиков активной энергии<sup>4)</sup>, %</p>	от -70 до +200
<p>Пределы допускаемой основной абсолютной погрешности измерений относительной погрешности измерений энергии счетчиков активной энергии, %:</p> <p>при U от 30 до 300 В, I от 0,001 до 0,01 А,  K<sub>акт</sub> =1,0;</p> <p>при U от 30 до 300 В, I от 0,01 до 0,05 А,  K<sub>акт</sub>  от 0,5 до 1,0;</p> <p>при U от 30 до 300 В, I от 0,05 до 120 А,  K<sub>акт</sub>  от 0,5 до 1,0;</p> <p>при U от 30 до 300 В, I от 120 до 240 А,  K<sub>акт</sub>  от 0,5 до 1,0<sup>2)</sup></p> <p>при U от 30 до 300 В, I от 0,01 до 0,05 А,  K<sub>акт</sub>  от 0,1 до 0,5;</p> <p>при U от 30 до 300 В, I от 0,05 до 120 А,  K<sub>акт</sub>  от 0,1 до 0,5</p> <p>при U от 30 до 300 В, I от 120 до 240 А,  K<sub>акт</sub>  от 0,1 до 0,5<sup>2)</sup></p>	<p>±0,20</p> <p>±(0,07 - 0,04· K<sub>акт</sub> )</p> <p>±(0,04 - 0,02· K<sub>акт</sub> )</p> <p>±(0,05 - 0,02· K<sub>акт</sub> )</p> <p>±0,025/ K<sub>акт</sub> </p> <p>±0,015/ K<sub>акт</sub> </p> <p>±0,020/ K<sub>акт</sub> </p>

Продолжение таблицы Б.4

Наименование характеристики	Значение
<p>Диапазон преобразований измеренной активной мощности в частотный сигнал при частоте выходного сигнала от 0,001 до 5000 Гц<sup>5)</sup>, Вт:</p> <p>в однофазной сети;</p> <p>в трехфазной сети</p>	<p>от 0,03 до <math>300 \cdot I_{\max}</math></p> <p>от 0,09 до <math>900 \cdot I_{\max}</math></p>
<p>Пределы допускаемой основной относительной погрешности преобразований измеренной активной мощности в частотный сигнал, %:</p> <p>при U от 30 до 300 В, I от 0,001 до 0,01 А, <math> K_{\text{акт}}  = 1,0</math>;</p> <p>при U от 30 до 300 В, I от 0,01 до 0,05 А, <math> K_{\text{акт}} </math> от 0,5 до 1,0;</p> <p>при U от 30 до 300 В, I от 0,05 до 120 А, <math> K_{\text{акт}} </math> от 0,5 до 1,0;</p> <p>при U от 30 до 300 В, I от 120 до 240 А, <math> K_{\text{акт}} </math> от 0,5 до 1,0<sup>2)</sup></p> <p>при U от 30 до 300 В, I от 0,01 до 0,05 А, <math> K_{\text{акт}} </math> от 0,1 до 0,5;</p> <p>при U от 30 до 300 В, I от 0,05 до 120 А, <math> K_{\text{акт}} </math> от 0,1 до 0,5</p> <p>при U от 30 до 300 В, I от 120 до 240 А, <math> K_{\text{акт}} </math> от 0,1 до 0,5<sup>2)</sup></p>	<p><math>\pm 0,20</math></p> <p><math>\pm(0,07 - 0,04 \cdot  K_{\text{акт}} )</math></p> <p><math>\pm(0,04 - 0,02 \cdot  K_{\text{акт}} )</math></p> <p><math>\pm(0,05 - 0,02 \cdot  K_{\text{акт}} )</math></p> <p><math>\pm 0,025 /  K_{\text{акт}} </math></p> <p><math>\pm 0,015 /  K_{\text{акт}} </math></p> <p><math>\pm 0,020 /  K_{\text{акт}} </math></p>
<p>Диапазон измерений реактивной мощности, вар:</p> <p>в однофазной сети;</p> <p>в трехфазной сети</p>	<p>от 0,03 до <math>300 \cdot I_{\max}</math></p> <p>от 0,09 до <math>900 \cdot I_{\max}</math></p>
<p>Пределы допускаемой основной относительной погрешности измерений реактивной мощности, %:</p> <p>при U от 30 до 300 В, I от 0,001 до 0,01 А, <math> K_{\text{реакт}} </math><sup>6)</sup> = 1,0;</p> <p>при U от 30 до 300 В, I от 0,01 до 0,05 А, <math> K_{\text{реакт}} </math> от 0,5 до 1,0;</p> <p>при U от 30 до 300 В, I от 0,05 до <math>I_{\max}</math> А, <math> K_{\text{реакт}} </math> от 0,5 до 1,0;</p> <p>при U от 30 до 300 В, I от 0,01 до 0,05 А, <math> K_{\text{реакт}} </math> от 0,1 до 0,5;</p> <p>при U от 30 до 300 В, I от 0,05 до <math>I_{\max}</math> А, <math> K_{\text{реакт}} </math> от 0,1 до 0,5</p>	<p><math>\pm 0,20</math></p> <p><math>\pm(0,10 - 0,04 \cdot  K_{\text{реакт}} )</math></p> <p><math>\pm(0,06 - 0,02 \cdot  K_{\text{реакт}} )</math></p> <p><math>\pm 0,040 /  K_{\text{реакт}} </math></p> <p><math>\pm 0,025 /  K_{\text{реакт}} </math></p>
<p>Диапазон определения относительной погрешности измерений энергии счетчиков реактивной энергии<sup>4)</sup>, %</p>	от -70 до +200
<p>Пределы допускаемой основной абсолютной погрешности определения относительной погрешности измерения энергии счетчиков реактивной энергии, %:</p> <p>при U от 30 до 300 В, I от 0,001 до 0,01 А, <math> K_{\text{реакт}}  = 1,0</math>;</p> <p>при U от 30 до 300 В, I от 0,01 до 0,05 А, <math> K_{\text{реакт}} </math> от 0,5 до 1,0;</p> <p>при U от 30 до 300 В, I от 0,05 до <math>I_{\max}</math> А, <math> K_{\text{реакт}} </math> от 0,5 до 1,0;</p> <p>при U от 30 до 300 В, I от 0,01 до 0,05 А, <math> K_{\text{реакт}} </math> от 0,1 до 0,5;</p> <p>при U от 30 до 300 В, I от 0,05 до <math>I_{\max}</math> А, <math> K_{\text{реакт}} </math> от 0,1 до 0,5</p>	<p><math>\pm 0,20</math></p> <p><math>\pm(0,10 - 0,04 \cdot  K_{\text{реакт}} )</math></p> <p><math>\pm(0,06 - 0,02 \cdot  K_{\text{реакт}} )</math></p> <p><math>\pm 0,040 /  K_{\text{реакт}} </math></p> <p><math>\pm 0,025 /  K_{\text{реакт}} </math></p>
<p>Диапазон преобразований измеренной реактивной мощности в частотный сигнал при частоте выходного сигнала от 0,001 до 5000 Гц<sup>7)</sup>, вар:</p> <p>в однофазной сети;</p> <p>в трехфазной сети</p>	<p>от 0,03 до <math>300 \cdot I_{\max}</math></p> <p>от 0,09 до <math>900 \cdot I_{\max}</math></p>
<p>Пределы допускаемой основной относительной погрешности преобразований измеренной реактивной мощности в частотный сигнал, %:</p> <p>при U от 30 до 300 В, I от 0,001 до 0,01 А, <math> K_{\text{реакт}}  = 1,0</math>;</p> <p>при U от 30 до 300 В, I от 0,01 до 0,05 А, <math> K_{\text{реакт}} </math> от 0,5 до 1,0;</p> <p>при U от 30 до 300 В, I от 0,05 до <math>I_{\max}</math> А, <math> K_{\text{реакт}} </math> от 0,5 до 1,0;</p> <p>при U от 30 до 300 В, I от 0,01 до 0,05 А, <math> K_{\text{реакт}} </math> от 0,1 до 0,5;</p> <p>при U от 30 до 300 В, I от 0,05 до <math>I_{\max}</math> А, <math> K_{\text{реакт}} </math> от 0,1 до 0,5</p>	<p><math>\pm 0,20</math></p> <p><math>\pm(0,10 - 0,04 \cdot  K_{\text{реакт}} )</math></p> <p><math>\pm(0,06 - 0,02 \cdot  K_{\text{реакт}} )</math></p> <p><math>\pm 0,040 /  K_{\text{реакт}} </math></p> <p><math>\pm 0,025 /  K_{\text{реакт}} </math></p>

Продолжение таблицы Б.4

Наименование характеристики	Значение
Диапазон измерений полной мощности, В·А в однофазной сети; в трехфазной сети	от 0,03 до $300 \cdot I_{\max}$ от 0,09 до $900 \cdot I_{\max}$
Пределы допускаемой основной относительной погрешности измерений полной мощности, %: при U от 30 до 300 В, I от 0,001 до 0,01 А при U от 30 до 300 В, I от 0,01 до 0,05 А, при U от 30 до 300 В, I от 0,05 до $I_{\max}$ А	$\pm 0,20$ $\pm 0,08$ $\pm 0,04$
Диапазон измерений активной электрической энергии в однофазной сети, при времени измерения не менее 100 с, Вт·ч: для исполнений СЕ603М1.3-ХХ-0,02-10, при U от 30 до 300 В, I от 1 до 10 А, $ K_{\text{акт}} =1,0$ ; для исполнений СЕ603М1.3-ХХ-0,02-120, СЕ603М1.3-ХХ-0,02-240 при U от 30 до 300 В, I от 1 до 60 А, $ K_{\text{акт}} =1,0$	от 0,8 до 3000 от 0,8 до 18000
Диапазон измерений активной электрической энергии в трехфазной сети, при времени измерения не менее 100 с, Вт·ч: для исполнений СЕ603М1.3-ХХ-0,02-10, при U от 30 до 300 В, I от 1 А до 10 А, $ K_{\text{акт}} =1,0$ ; для исполнений СЕ603М1.3-ХХ-0,02-120, СЕ603М1.3-ХХ-0,02-240 при U от 30 до 300 В, I от 1 А до 60 А, $ K_{\text{акт}} =1,0$	от 2,5 до 9000 от 2,5 до 54000
Пределы допускаемой основной относительной погрешности измерений активной электрической энергии, %	$\pm 0,03$
Диапазон измерений реактивной электрической энергии в однофазной сети, при времени измерения не менее 100 с, вар·ч: для исполнений СЕ603М1.3-ХХ-0,02-10, при U от 30 до 300 В, I от 1 до 10 А, $ K_{\text{реакт}} =1,0$ ; для исполнений СЕ603М1.3-ХХ-0,02-120, СЕ603М1.3-ХХ-0,02-240 при U от 30 до 300 В, I от 1 до 60 А, $ K_{\text{реакт}} =1,0$	от 0,8 до 3000 от 0,8 до 18000
Диапазон измерений реактивной электрической энергии в трехфазной сети, при времени измерения не менее 100 с, вар·ч: для исполнений СЕ603М1.3-ХХ-0,02-10, при U от 30 до 300 В, I от 1 А до 10 А, $ K_{\text{реакт}} =1,0$ ; для исполнений СЕ603М1.3-ХХ-0,02-120, СЕ603М1.3-ХХ-0,02-240 при U от 30 до 300 В, I от 1 А до 60 А, $ K_{\text{реакт}} =1,0$	от 2,5 до 9000 от 2,5 до 54000
Пределы допускаемой основной относительной погрешности измерений реактивной электрической энергии, %	$\pm 0,05$
Диапазон измерений активной мощности основной гармоники в каждой из фаз, Вт	от 0 до $300 \cdot I_{\max}$
Пределы допускаемой основной приведенной <sup>8)</sup> погрешности измерений активной мощности основной гармоники в каждой из фаз, %: при U(1) от 30 до 300 В, I(1) от 0,01 до 0,05 А, $\varphi(1)_{UI}$ <sup>9)</sup> от 0 до 360 градусов; при U(1) от 30 до 300 В, I(1) от 0,05 до 120 А, $\varphi(1)_{UI}$ от 0 до 360 градусов при U(1) от 30 до 300 В, I(1) от 120 до 240 А, $\varphi(1)_{UI}$ от 0 до 360 градусов	$\pm 0,10$ $\pm 0,03$ $\pm 0,05$
Диапазон измерений реактивной мощности основной гармоники в каждой из фаз, вар	от 0 до $300 \cdot I_{\max}$



Окончание таблицы Б.4

Наименование характеристики	Значение
Пределы допускаемой основной приведенной <sup>8)</sup> погрешности измерений реактивной мощности основной гармоники в каждой из фаз, %: при $U(1)$ от 30 до 300 В, $I(1)$ от 0,01 до 0,05 А, $\varphi(1)_{UI}$ от 0 до 360 градусов;	$\pm 0,10$
при $U(1)$ от 30 до 300 В, $I(1)$ от 0,05 до $I_{\max}$ А, $\varphi(1)_{UI}$ от 0 до 360 градусов	$\pm 0,05$
Пределы допускаемой основной абсолютной погрешности измерений временных интервалов (при времени усреднения не менее 20 с), с/сутки	$\pm 0,10$
Нормальные условия измерений: - температура окружающей среды, °С - относительная влажность, % - атмосферное давление, кПа	от +21 до +25 от 30 до 80 от 84 до 106,7
<p>1) <math>I_{\max}</math> – максимальное значение силы тока последовательных цепей ваттметра-счетчика соответствующего исполнения;</p> <p>2) Для исполнений СЕ603М1.3-ХХ-0,02-240</p> <p>3) <math>K_{\text{акт}}</math> – коэффициент активной мощности;</p> <p>4) Расширенный диапазон измерений относительной погрешности измерения энергии счетчиков активной и реактивной энергии, с ненормируемой погрешностью, от минус 100 до 1000 %.</p> <p>5) Частота выходного сигнала частотного выхода <math>F_{\text{вых}}</math>, Гц, связана с измеренной активной мощностью <math>P</math>, Вт, соотношением <math>F_{\text{вых}} = C \cdot P / (3,6 \cdot 10^6)</math>, где <math>C</math> – заданное передаточное число ваттметра-счетчика, имп./кВт·ч; <math>3,6 \cdot 10^6</math> – коэффициент перевода размерности кВт·ч в Вт·с.</p> <p>6) <math>K_{\text{реакт}}</math> – коэффициент реактивной мощности;</p> <p>7) Частота выходного сигнала частотного выхода <math>F_{\text{вых}}</math>, Гц, связана с измеренной реактивной мощностью <math>Q</math>, вар, соотношением <math>F_{\text{вых}} = C \cdot Q / (3,6 \cdot 10^6)</math>, где <math>C</math> – заданное передаточное число ваттметра-счетчика, имп./квар·ч; <math>3,6 \cdot 10^6</math> – коэффициент перевода размерности квар·ч в вар·с.</p> <p>8) нормирующее значение приведенной погрешности – полная мощность гармоники.</p> <p>9) <math>\varphi(1)_{UI}</math> – угол фазового сдвига между основными гармониками напряжения и тока одной фазы</p>	

Таблица Б.5 - Метрологические характеристики ваттметров-счетчиков исполнений СЕ603М1.Х-КХ-Х-Х при измерении характеристик высших гармоник и показателей качества электрической энергии

Наименование характеристики	Значение
Диапазон измерений коэффициента гармонических составляющих напряжения $[K_{(h)U}]$ , % $h$ от 2 до 40	от 0 до 20
Пределы допускаемой абсолютной погрешности измерений коэффициента гармонических составляющих напряжения $[K_{(h)U}]$ в диапазоне от 0 до 1 включ. %, %	$\pm 0,01$
Пределы допускаемой относительной погрешности измерений коэффициента гармонических составляющих напряжения $[K_{(h)U}]$ в диапазоне от св. 1 до 20 %, %	$\pm 1,0$
Диапазон измерений коэффициента гармонических составляющих тока $[K_{(h)I}]$ , % при $I$ от 0,1 до $I_{\max}$ А; $h$ от 2 до 40	от 0 до 50
Пределы допускаемой абсолютной погрешности измерений коэффициента гармонических составляющих тока $[K_{(h)I}]$ в диапазоне от 0 до 1 включ. %, %	$\pm 0,01$
Пределы допускаемой относительной погрешности измерений коэффициента гармонических составляющих тока $[K_{(h)I}]$ в диапазоне от св. 1 до 50 %, %	$\pm 1,0$
Диапазон измерений амплитудных значений гармонических составляющих фазных напряжений $[U_{(h)a}]$ , В $h$ от 2 до 40; $K_{(h)U}$ от 1 до 20 %	от $0,3 \cdot \sqrt{2}$ до $60 \cdot \sqrt{2}$
Диапазон измерений среднеквадратических значений гармонических составляющих фазных напряжений $[U_{(h)ск}]$ , В $h$ от 2 до 40; $K_{(h)U}$ от 1 до 20 %	от 0,3 до 60
Пределы допускаемой относительной погрешности измерений амплитудных и среднеквадратических значений гармонических составляющих фазных напряжений, %	$\pm 1,0$
Диапазон измерений амплитудных значений гармонических составляющих тока $[I_{(h)a}]$ , А $h$ от 2 до 40; $K_{(h)I}$ от 1 до 50 %	от $0,001 \cdot \sqrt{2}$ до $30 \cdot \sqrt{2}$
Диапазон измерений среднеквадратических значений гармонических составляющих тока $[I_{(h)ск}]$ , А $h$ от 2 до 40; $K_{(h)I}$ от 1 до 50 %	от 0,001 до 30
Пределы допускаемой относительной погрешности измерений амплитудных и среднеквадратических значений гармонических составляющих тока, %	$\pm 1,0$
Диапазон измерений угла фазового сдвига между гармониками одного порядка двух входных напряжений $(\varphi_{(h)UU})$ , градус при $U$ от 30 до 300 В; $K_{(h)U}$ от 1 до 20 %	от 0 до 360
Пределы допускаемой абсолютной погрешности измерений угла фазового сдвига между гармониками одного порядка двух входных напряжений, градус: при $h$ от 2 до 20 включ. при $h$ от св. 20 до 40	$\pm 0,3$ $\pm 0,6$
Диапазон измерений угла фазового сдвига между гармониками одного порядка двух входных токов $(\varphi_{(h)II})$ , градус при $I$ от 0,1 до $I_{\max}$ А; $K_{(h)I}$ от 1 до 50 %	от 0 до 360

Окончание таблицы Б.5

Наименование характеристики	Значение
Пределы допускаемой абсолютной погрешности измерений угла фазового сдвига между гармониками одного порядка двух входных токов, градус: при $h$ от 2 до 20 включ. при $h$ от св. 20 до 40	$\pm 0,3$ $\pm 0,6$
Диапазон измерений угла фазового сдвига между гармониками одного порядка напряжения и тока одной фазы ( $\varphi_{(h)U}$ ), градус при $I$ от 0,1 до $I_{\max}$ А; $K_{(h)I}$ от 1 до 50 %; $K_{(h)U}$ от 1 до 20 %	от 0 до 360
Пределы допускаемой абсолютной погрешности измерений угла фазового сдвига между гармониками одного порядка напряжения и тока одной фазы, градус: при $h$ от 2 до 20 включ. при $h$ от св. 20 до 40	$\pm 0,3$ $\pm 0,6$
Диапазон измерений активной мощности гармоник в каждой из фаз [ $P_{(h)\phi}$ ], Вт при $h$ от 2 до 40; $K_{(h)U}$ от 1 до 20 %	от 0,0003 до 1800
Диапазон измерений реактивной мощности гармоник в каждой из фаз [ $Q_{(h)\phi}$ ], вар $h$ от 2 до 40; $K_{(h)U}$ от 1 до 20 %	от 0,0003 до 1800
Пределы допускаемой приведенной <sup>1)</sup> погрешности измерений активной и реактивной мощности гармоник в каждой из фаз, % при $I$ от 0,1 до 1 А; $K_{(h)I}$ от 10 до 50 %; при $I$ от 1,0 до $I_{\max}$ А; $K_{(h)I}$ от 1 до 5 включ. %; при $I$ от 1,0 до $I_{\max}$ А; $K_{(h)I}$ от св. 5 до 50 %	$\pm 3,0$ $\pm 3,0$ $\pm 2,0$
Диапазон измерений коэффициента несимметрии напряжения по обратной последовательности [ $K_{2U}$ ], %	от 0,00 до 5,00
Пределы допускаемой абсолютной погрешности измерений коэффициента несимметрии напряжения по обратной последовательности [ $K_{2U}$ ], %	$\pm 0,1$
Диапазон измерений коэффициента несимметрии напряжения по нулевой последовательности [ $K_{0U}$ ], %	от 0,00 до 5,00
Пределы допускаемой абсолютной погрешности измерений коэффициента несимметрии напряжения по нулевой последовательности [ $K_{0U}$ ], %	$\pm 0,1$
Диапазон измерений относительного значения установившегося отклонения напряжения [ $\delta U_y$ ], %	от 0,00 до $\pm 20,00$
Пределы допускаемой абсолютной погрешности измерений относительного значения установившегося отклонения напряжения [ $\delta U_y$ ], %	$\pm 0,1$
Диапазон измерений отклонения частоты [ $f_{\text{откл}}$ ], Гц при $f_{\text{ном}} = 50$ Гц; при $f_{\text{ном}} = 60$ Гц	от 0,000 до $\pm 5,000$ от 0,000 до $\pm 6,000$
Пределы допускаемой абсолютной погрешности измерений отклонения частоты, Гц	$\pm 0,01$
<sup>1)</sup> нормирующее значение приведенной погрешности - полная мощность гармоники	

Таблица Б.6 - Метрологические характеристики ваттметров-счетчиков исполнений СЕ603М1.3-КЭХ-Х-Х при измерении характеристик высших гармоник и показателей качества электрической энергии

Наименование характеристики	Значение
Диапазон измерений коэффициента гармонических составляющих напряжения $[K_{(h)U}]$ , % $h$ от 2 до 40	от 0 до 20
Пределы допускаемой абсолютной погрешности измерений коэффициента гармонических составляющих напряжения $[K_{(h)U}]$ в диапазоне от 0 до 1 вкл. %, %	$\pm 0,003$
Пределы допускаемой относительной погрешности измерений коэффициента гармонических составляющих напряжения $[K_{(h)U}]$ в диапазоне от св. 1 до 20 %, %	$\pm 0,3$
Диапазон измерений коэффициента гармонических составляющих тока $[K_{(h)I}]$ , % при $I$ от 0,1 до $I_{\max}$ А; $h$ от 2 до 40	от 0 до 50
Пределы допускаемой абсолютной погрешности измерений коэффициента гармонических составляющих тока $[K_{(h)I}]$ в диапазоне от 0 до 1 вклоч. %, %	$\pm 0,003$
Пределы допускаемой относительной погрешности измерений коэффициента гармонических составляющих тока $[K_{(h)I}]$ в диапазоне от св. 1 до 50 %, %	$\pm 0,30$
Диапазон измерений амплитудных значений гармонических составляющих фазных напряжений $[U_{(h)a}]$ , В $h$ от 2 до 40; $K_{(h)U}$ от 1 до 20 %	от $0,3 \cdot \sqrt{2}$ до $60 \cdot \sqrt{2}$
Диапазон измерений среднеквадратических значений гармонических составляющих фазных напряжений $[U_{(h)ск}]$ , В $h$ от 2 до 40; $K_{(h)U}$ от 1 до 20 %	от 0,3 до 60
Пределы допускаемой относительной погрешности измерений амплитудных и среднеквадратических значений гармонических составляющих фазных напряжений, %	$\pm 0,3$
Диапазон измерений амплитудных значений гармонических составляющих тока $[I_{(h)a}]$ , А $h$ от 2 до 40; $K_{(h)I}$ от 1 до 50 %	от $0,001 \cdot \sqrt{2}$ до $30 \cdot \sqrt{2}$
Диапазон измерений среднеквадратических значений гармонических составляющих тока $[I_{(h)ск}]$ , А $h$ от 2 до 40; $K_{(h)I}$ от 1 до 50 %	от 0,001 до 30
Пределы допускаемой относительной погрешности измерений амплитудных и среднеквадратических значений гармонических составляющих тока, %	$\pm 0,3$
Диапазон измерений угла фазового сдвига между гармониками одного порядка двух входных напряжений $(\varphi_{(h)UU})$ , градус при $U$ от 30 до 300 В; $K_{(h)U}$ от 1 до 20 %	от 0 до 360
Пределы допускаемой абсолютной погрешности измерений угла фазового сдвига между гармониками одного порядка двух входных напряжений, градус: при $h$ от 2 до 20 вклоч. при $h$ от св. 20 до 40	$\pm 0,1$ $\pm 0,2$
Диапазон измерений угла фазового сдвига между гармониками одного порядка двух входных токов $(\varphi_{(h)II})$ , градус при $I$ от 0,1 до $I_{\max}$ А; $K_{(h)I}$ от 1 до 50 %	от 0 до 360

Окончание таблицы Б.6

Наименование характеристики	Значение
Пределы допускаемой абсолютной погрешности измерений угла фазового сдвига между гармониками одного порядка двух входных токов, градус: при $h$ от 2 до 20 включ. при $h$ от св. 20 до 40	$\pm 0,1$ $\pm 0,2$
Диапазон измерений угла фазового сдвига между гармониками одного порядка напряжения и тока одной фазы ( $\varphi_{(h)U/I}$ ), градус при $I$ от 0,1 до $I_{\max}$ А; $K_{(h)I}$ от 1 до 50 %; $K_{(h)U}$ от 1 до 20 %	от 0 до 360
Пределы допускаемой абсолютной погрешности измерений угла фазового сдвига между гармониками одного порядка напряжения и тока одной фазы, градус: при $h$ от 2 до 20 включ. при $h$ от св. 20 до 40	$\pm 0,1$ $\pm 0,2$
Диапазон измерений активной мощности гармоник в каждой из фаз [ $P_{(h)\phi}$ ], Вт при $h$ от 2 до 40; $K_{(h)U}$ от 1 до 20 %	от 0,0003 до 1800
Диапазон измерений реактивной мощности гармоник в каждой из фаз [ $Q_{(h)\phi}$ ], вар $h$ от 2 до 40; $K_{(h)U}$ от 1 до 20 %	от 0,0003 до 1800
Пределы допускаемой приведенной <sup>1)</sup> погрешности измерений активной и реактивной мощности гармоник в каждой из фаз, % при $I$ от 0,1 до 1 А; $K_{(h)I}$ от 10 до 50 %; при $I$ от 1,0 до $I_{\max}$ А; $K_{(h)I}$ от 1 до 5 включ. %; при $I$ от 1,0 до $I_{\max}$ А; $K_{(h)I}$ от св. 5 до 50 %	$\pm 1,0$ $\pm 1,0$ $\pm 0,6$
Диапазон измерений коэффициента несимметрии напряжения по обратной последовательности [ $K_{2U}$ ], %	от 0,00 до 5,00
Пределы допускаемой абсолютной погрешности измерений коэффициента несимметрии напряжения по обратной последовательности [ $K_{2U}$ ], %	$\pm 0,1$
Диапазон измерений коэффициента несимметрии напряжения по нулевой последовательности [ $K_{0U}$ ], %	от 0,00 до 5,00
Пределы допускаемой абсолютной погрешности измерений коэффициента несимметрии напряжения по нулевой последовательности [ $K_{0U}$ ], %	$\pm 0,1$
Диапазон измерений относительного значения установившегося отклонения напряжения [ $\delta U_y$ ], %	от 0,00 до $\pm 20,00$
Пределы допускаемой абсолютной погрешности измерений относительного значения установившегося отклонения напряжения [ $\delta U_y$ ], %	$\pm 0,1$
Диапазон измерений отклонения частоты [ $f_{\text{откл}}$ ], Гц при $f_{\text{ном}} = 50$ Гц; при $f_{\text{ном}} = 60$ Гц	от 0,000 до $\pm 5,000$ от 0,000 до $\pm 6,000$
Пределы допускаемой абсолютной погрешности измерений отклонения частоты, Гц	$\pm 0,003$

<sup>1)</sup> нормирующее значение приведенной погрешности - полная мощность гармоники

Таблица Б.7 - Метрологические характеристики ваттметров-счетчиков исполнений СЕ603М1.3-ХТ-Х-Х при поверке трансформаторов напряжения (ТН) и тока (ТТ)

Наименование определяемой метрологической характеристики	Пределы допускаемой основной абсолютной погрешности		Диапазоны определяемой метрологической характеристики	Примечание
	СЕ603М1.3-ХТ-0,05-Х	СЕ603М1.3-ХТ-0,02-Х		
1	2	3	4	5
Для трансформаторов напряжения:				
Погрешность напряжения $[\delta U_{ТН}]$ ( $\delta_{ки(Тр)}$ ), %	$\pm 0,10$	$\pm 0,04$	$\delta U_{ТН}$ от -20 до +20 %	Метод непосредственного измерения входных величин при $U(1)$ от 30 до 300 В
	$\pm(0,005+0,05 \cdot  \delta U_{ТН} )$			Метод сличения с эталонным ТН при $U(1)$ от 5 до 20 В
	$\pm(0,002+0,02 \cdot  \delta U_{ТН} )$			Метод сличения с эталонным ТН при $U(1)$ от 20 до 300 В
Угловая погрешность $[\Delta \varphi_{ТН}]$ ( $\Delta \varphi_{и(Тр)}$ ), градус	$\pm 0,010$		$\Delta \varphi_{ТН}$ от -5 до +5 градусов	Метод непосредственного измерения входных величин при $U(1)$ от 30 до 300 В
	$\pm(0,005+0,05 \cdot  \Delta \varphi_{ТН} )$			Метод сличения с эталонным ТН при $U(1)$ от 5 до 20 В
	$\pm(0,002+0,02 \cdot  \Delta \varphi_{ТН} )$			Метод сличения с эталонным ТН при $U(1)$ от 20 до 300 В
Для трансформаторов тока				
Токовая погрешность ( $\delta I_{ТТ}$ ), %;	$\pm(0,010+0,10 \cdot  \delta I_{ТТ} )$		$\delta I_{ТТ}$ от -20 до +20 %	Метод сличения с эталонным ТТ при $I(1)$ от 0,01 до 0,05 А
	$\pm(0,005+0,05 \cdot  \delta I_{ТТ} )$			Метод сличения с эталонным ТТ при $I(1)$ от 0,05 до 0,20 А
	$\pm(0,002+0,02 \cdot  \delta I_{ТТ} )$			Метод сличения с эталонным ТТ при $I(1)$ от 0,20 А до $I_{max}^1$

Продолжение таблицы Б.7

1	2	3	4	5
Угловая погрешность ( $\Delta\phi_{\text{ТТ}}$ ), градус	$\pm(0,010+0,10 \cdot  \Delta\phi_{\text{ТТ}} )$		$\Delta\phi_{\text{ТТ}}$ от -5 до +5 градусов	Метод сличения с эталонным ТТ I(1) от 0,01 до 0,05 А
	$\pm(0,005+0,05 \cdot  \Delta\phi_{\text{ТТ}} )$			при I(1) от 0,05 до 0,20 А
	$\pm(0,002+0,02 \cdot  \Delta\phi_{\text{ТТ}} )$			при I(1) от 0,20 А до $I_{\text{max}}$
Нормальные условия измерений: - температура окружающей среды, °С - относительная влажность, % - атмосферное давление, кПа				от +21 до +25 от 30 до 80 от 84 до 106,7
<sup>1)</sup> $I_{\text{max}}$ – максимальное значение силы тока последовательных цепей ваттметра-счетчика соответствующего исполнения.				

## ПРИЛОЖЕНИЕ В

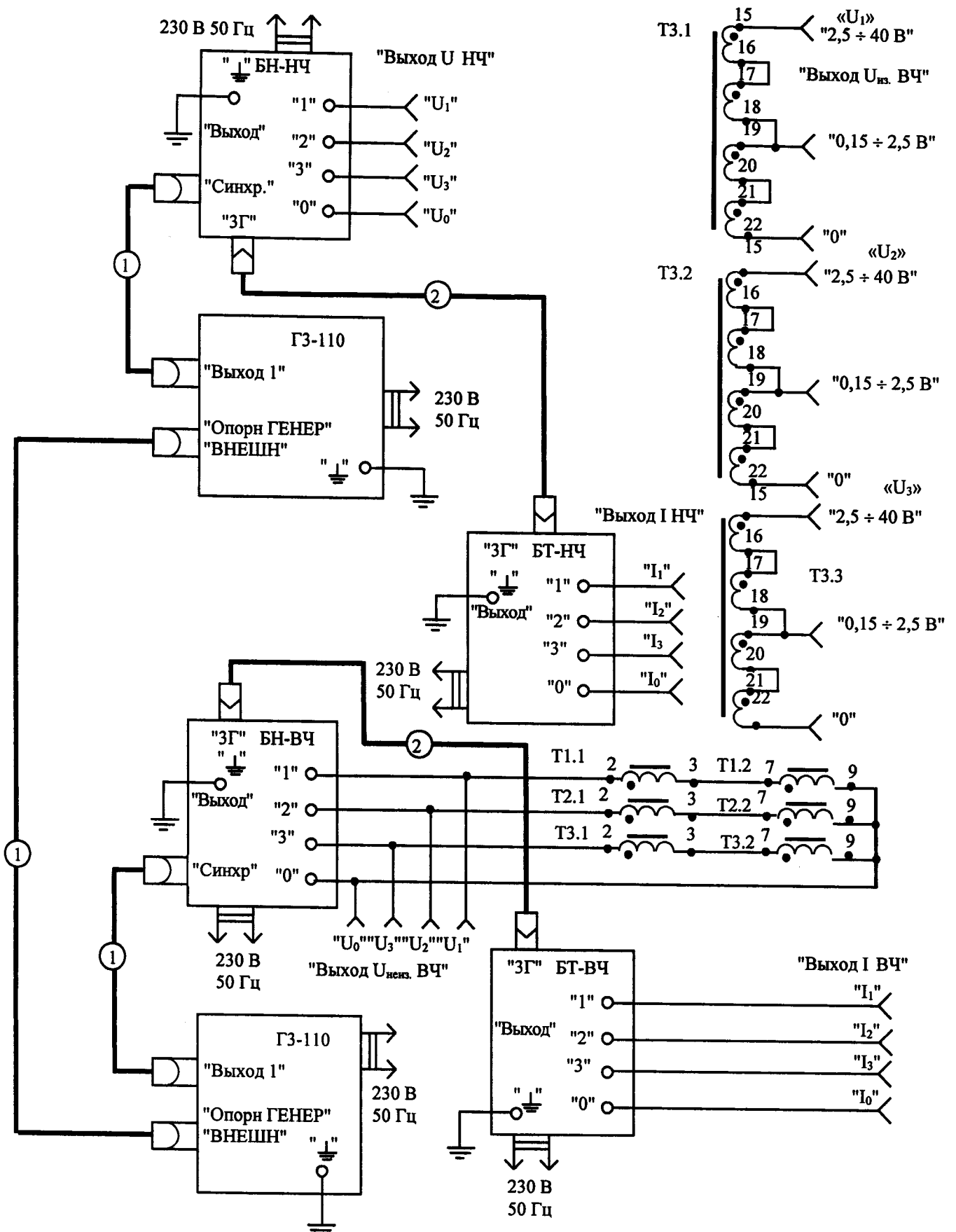
(рекомендуемое)  
Источник сигналов сложной формы (ИССФ)

Рисунок В.1 - Схема соединений источника сигналов сложной формы (ИССФ)



Приборы и элементы, примененные в схеме, приведенной на рисунке В.1:  
 БН-НЧ, БН-ВЧ – блок напряжения, входящий в состав установок МК6801В – 2 шт.;  
 БТ-НЧ, БТ-ВЧ – блок тока, входящий в состав установок МК6801В – 2 шт.;  
 ГЗ-110 – генератор сигналов прецизионный – 2 шт.;  
 Т1...Т3 – трансформатор ТПП 259 – 3 шт.;  
 1 – кабель коаксиальный – 3 шт.;  
 2 – кабель ДЖЦ6.644.132, входящий в комплект поставки блока тока – 2 шт.

Примечания к рисунку В.1:

1. Вместо трансформатора ТПП 259 может быть применен любой трансформатор, обеспечивающий в диапазоне частот от 45 до 2640 Гц при напряжении на первичной обмотке от 13 до 220 В напряжение на вторичных обмотках напряжение от 0,15 до 2,5 В и от 2,5 до 40 В. Первичная обмотка должна быть изолирована от вторичных обмоток. Электрическая изоляция между первичной и вторичными обмотками должна выдерживать в течение 1 мин напряжение среднеквадратическим значением 2 кВ.

2. При работе по схемам соединений, приведенным на рисунках А.20, А.21 к контактным зажимам "U<sub>1</sub>" и "U<sub>0</sub>" группы "Выход U НЧ", подключить последовательные соединенные резистор С2-33Н-2,0-120 Ом $\pm$ 5 %-А-Д-В-А и два параллельно соединенных конденсатора К73-17-630 В- 0,47 мкФ  $\pm$ 10 %.

В.1 Схема соединений трехфазного источника сигналов сложной формы (ИССФ), обеспечивающего возможность формирования во входных цепях поверяемого ваттметра-счетчика сигналов, содержащих высшие гармоники, а также позволяющего производить измерение их уровней и мощности, приведена в эксплуатационной документации на установку для поверки счетчиков электрической энергии МК6801 и ниже по тексту данного приложения.

В.2 Для исключения влияния на результаты испытаний, высших гармоник, содержащихся в выходных сигналах источника основной гармоники, необходимо частоту сигнала высшей гармоники задавать отличающейся от строго кратной на величину, при которой обеспечивается биение сигналов высшей гармоники напряжения и тока с периодом биений не менее 50 с. В качестве результатов измерений использовать среднеарифметическое значение минимального и максимального показаний поверяемого ваттметра-счетчика в режимах измерений углов сдвига фазы, уровней гармонических составляющих, активной и реактивной мощностей высших гармоник

В.3 Генератор ГЗ-110, выход которого (разъем "Выход I") подключен к входу синхронизации (разъем "Синхр") блока напряжения, обозначенного на схеме "БН-НЧ" (в дальнейшем – БН-НЧ), должен быть включен в режим работы от внутреннего опорного генератора (тумблер "Опорн. генер." на задней панели генератора ГЗ-110 должен быть включен в положение "Внутр."). Частота выходных сигналов БН-НЧ и блока тока, обозначенного на схеме "БТ-НЧ" (в дальнейшем – БТ-НЧ), пропорциональна частоте выходного сигнала этого генератора (коэффициент пропорциональности равен 1:2<sup>9</sup>).

В.4 Генератор ГЗ-110, выход которого подключен к входу синхронизации блока напряжения, обозначенного на схеме "БН-ВЧ" (в дальнейшем – БН-ВЧ), должен быть включен в режим работы от внешнего опорного генератора (тумблер "Опорн. генер." на задней панели генератора ГЗ-110 должен быть включен в положение "Внешн."). Частота выходных сигналов БН-ВЧ и блока тока, обозначенного на схеме "БТ-ВЧ" (в дальнейшем – БТ-ВЧ), пропорциональна частоте выходного сигнала этого генератора (коэффициент пропорциональности также равен 1:2<sup>9</sup>).

В.5 Блоки напряжения должны быть включены в режим работы от внешнего опорного генератора (в режим внешней синхронизации). Блоки тока должны быть включены в режим совместной работы с соответствующими им блоками напряжения.

В.6 Напряжение и силу тока сигналов основной гармоники, указанные в столбцах "U(1)" и "I(1)" таблиц 5.7 и 5.8, необходимо устанавливать органами регулирования БН-НЧ и БТ-НЧ соответственно. Уровни сигналов основной гармоники при проведении испытаний устанавливать по показаниям поверяемого ваттметра-счетчика.

В.7 Напряжение сигналов высших гармоник, указанное в столбце "U(n)" таблиц 5.7 и 5.8, необходимо устанавливать органами регулирования БН-ВЧ и переключением выходов "Выход U<sub>из.</sub> ВЧ". При проведении испытаний, для которых требуется уровень напряжения высшей гармоники от 0,15 до 3,5 В, необходимо использовать выход "0,15 ÷ 2,5 В", при проведении испытаний, для которых требуется уровень напряжения высшей гармоники от 2,5 до 40 В – выход "2,5 ÷ 40 В". Силу тока сигналов высших гармоник, указанную в столбце "I(n)", необходимо устанавливать органами регулирования БТ-ВЧ.

В.8 Частоту выходных сигналов основной гармоники ИССФ контролировать по показаниям поверяемого ваттметра-счетчика.