

УТВЕРЖДАЮ

Руководитель ГЦИ СИ ФГУП
«ВНИИМ им. Д.И. Менделеева»

Н.И. Ханов

2012 г.



ПРИБОРЫ
ЭЛЕКТРОИЗМЕРИТЕЛЬНЫЕ ЭТАЛОННЫЕ МНОГОФУНКЦИОНАЛЬНЫЕ
«ЭНЕРГОМОНИТОР-3.1КМ»

МС3.055.500 МП

Методика поверки

Руководитель лаборатории
электроэнергетики ГЦИ СИ ФГУП
«ВНИИМ им. Д.И. Менделеева»

Е.З. Шапиро

« 07 » 12 2012 г.

СОДЕРЖАНИЕ

ВВЕДЕНИЕ	3
1 ОПЕРАЦИИ ПОВЕРКИ.....	3
2 СРЕДСТВА ПОВЕРКИ	4
3 ТРЕБОВАНИЯ БЕЗОПАСНОСТИ.....	5
4 УСЛОВИЯ ПОВЕРКИ.....	5
5 ПОДГОТОВКА К ПРОВЕДЕНИЮ ПОВЕРКИ	5
6 ПРОВЕДЕНИЕ ПОВЕРКИ	6
6.1 Внешний осмотр	6
6.2 Проверка сопротивления изоляции	6
6.3 Опробование	7
6.4 Определение метрологических характеристик	8
6.4.1 Определение основных погрешностей измерения напряжения, силы тока и полной мощности переменного тока	8
6.4.2 Определение основных погрешностей измерения напряжения, силы тока и мощности постоянного тока	12
6.4.3 Определение основных погрешностей измерения активной мощности и коэффициента мощности	12
6.4.4 Определение основной погрешности измерения частоты переменного тока	12
6.4.5 Определение основных погрешностей измерения углов фазового сдвига	12
6.4.6 Определение основных погрешностей при поверке измерительных трансформаторов напряжения	166
6.4.7 Определение основных погрешностей при поверке измерительных трансформаторов тока	16
6.5 Проверка электрических параметров	19
6.5.1 Проверка работоспособности частотных выходов	19
6.5.1 Проверка работоспособности частотного входа.....	19
6.6 Подтверждение соответствия программного обеспечения.....	20
7 ОФОРМЛЕНИЕ РЕЗУЛЬТАТОВ ПОВЕРКИ.....	21
ПРИЛОЖЕНИЕ А. СХЕМЫ ПОДКЛЮЧЕНИЯ ДЛЯ ОПРЕДЕЛЕНИЯ ПОГРЕШНОСТЕЙ	23
ПРИЛОЖЕНИЕ Б. ПРЕДЕЛЫ ДОПУСКАЕМЫХ ЗНАЧЕНИЙ ОСНОВНЫХ ПОГРЕШНОСТЕЙ ИЗМЕРЕНИЯ	23
ПРИЛОЖЕНИЕ В. ФОРМА ОТЧЕТОВ ПРИ ПОВЕРКЕ.....	35

Введение

Настоящая методика предназначена для проведения первичной и периодической поверок приборов электроизмерительных эталонных многофункциональных "Энергомонитор-3.1КМ" (далее по тексту – Приборов).

Настоящая методика устанавливает объем, условия поверки, методы и средства поверки Приборов и порядок оформления результатов поверки.

Методика распространяется на вновь изготавливаемые, выпускаемые из ремонта и находящиеся в эксплуатации Приборы .

Периодичность поверки в процессе эксплуатации и хранения устанавливается не реже одного раза в год.

По метрологическим характеристикам Приборы выпускается в трех модификациях:

«Энергомонитор-3.1КМ х-02»,

«Энергомонитор-3.1КМ х-05»,

«Энергомонитор-3.1КМ х-10».

1 Операции поверки

При проведении поверки должны быть выполнены операции, указанные в таблице 1. 1.

Таблица 1.1

Наименование операции	Номер пункта методики поверки	Первичная поверка	Периодическая поверка
Внешний осмотр	6.1	+	+
Проверка сопротивления изоляции	6.2	+	+
Опробование	6.3	+	+
Определение метрологических характеристик	6.4	+	+
Проверка электрических параметров	6.5	+	-
Подтверждение соответствия программного обеспечения	6.6	+	+

2 Средства поверки

2.1 При проведении поверки рекомендуется применять средства и вспомогательное оборудование, указанные в таблице 2.1.

Таблица 2.1

Наименование средств поверки	Основные технические характеристики	Пункты методики поверки
Государственный эталон единицы электрической мощности ГЭТ 153	Диапазоны измерений: по напряжению: 1...600 В; по току: $1 \cdot 10^{-2} \dots 10$ А; по коэффициенту мощности: $-1 \dots 0 \dots +1$ НСП воспроизведения единицы мощности $(2 \dots 4) \cdot 10^{-5}$ СКО воспроизведения единицы мощности $(0.5 \dots 1) \cdot 10^{-5}$	6.4.1, 6.4.3, 6.4.4, 6.4.5, 6.5.1; 6.5.2
Вольтметр-калибратор постоянного напряжения В2-43	Диапазон измерения и воспроизведения: напряжения постоянного тока – от 0 до 1000 В, силы постоянного тока – от 0 до 10 А. Пределы допускаемого значения основной относительной погрешности воспроизведения и измерения напряжения – $\pm 0,001$ %. Пределы допускаемого значения основной относительной погрешности воспроизведения и измерения силы тока: $\pm 0,002$ % при токе до 200 мА; $\pm 0,005$ % при токе свыше 200 мА до 1 А; $\pm 0,01$ % при токе свыше 1 А до 10 А.	6.4.2
Мегомметр Ф4101	Выходное напряжение – 1000 В. Диапазон измерений – от 0 до 100 Мом. Основная погрешность – не более ± 1 %.	6.2
Установка УППУ МЭ 3.1К	Диапазон регулирования напряжения 1 – 500 В, Диапазон регулирования тока 0.005 – 50 А. Пределы допускаемого значения основной относительной погрешности измерения, %: тока - $\pm [0,01 + 0,005 (I_n/I) - 1]$ для I_n от 0,1 А до 100 А $\pm [0,01 + 0,01 (I_n/I) - 1]$ для I_n 0,05 А напряжения - $\pm [0,01 + 0,005 (U_n/U) - 1]$ активной мощности - $\pm [0,015 + 0,005 (P_n/P) - 1]$	6.4.1; 6.4.3; 6.4.5; 6.4.6; 6.4.7
Генератор сигналов специальной формы Г6-33	Диапазон задания частоты – от 0,001 до 99999 Гц. Относительная погрешность установки частоты – не более $\pm 3 \cdot 10^{-6}$. Амплитуда сигнала – от 0,005 до 5 В.	6.5.2
Частотомер электронно-счетный ЧЗ-63	Диапазон измеряемых частот: синусоидального сигнала – 0,1 Гц - 1000 МГц; импульсного сигнала – 0,1 Гц - 200 МГц (0,1-10 В). Диапазон измеряемых периодов синусоидального и импульсного сигналов – от 0,1 мкс до 10^4 с (от 10 МГц до 10^{-4} Гц). Погрешность измерения частоты – не более $5 \cdot 10^{-7} \pm 1$ ед. сч.	6.4.4; 6.5.1
Осциллограф TDS 1012	Двухканальный. Полоса частот – от 0 до 100 МГц.	6.5.1
ПК с ПО «Энергомониторинг»	IBM-PC (P-III 800, 256 к)	6.3
Резистор С2-29В – 2 шт.	2 Вт 2 кОм ± 1 %	6.4.5
Резистор С2-23	0,25 Вт 10 кОм ± 5 %	6.5.1
Резистор С2-23	0,25 Вт 3,9 кОм ± 5 %	6.5.1

2.2 Все используемые средства поверки должны быть исправны и иметь действующие свидетельства о поверке.

2.3 Работа с эталонными средствами измерений должна производиться в соответствии с их эксплуатационной документацией.

2.4 Допускается применение иных средств и вспомогательного оборудования, обеспечивающих требуемые метрологические характеристики и диапазоны измерений.

3 Требования безопасности

3.1 При поверке Прибора ЭМ-3.1КМ должны быть соблюдены требования безопасности ГОСТ 12.3.019, ГОСТ 22261, ГОСТ 24855, "Правил технической эксплуатации электроустановок потребителей" и «Межведомственными Правилами охраны труда (ТБ) при эксплуатации электроустановок», М, "Энергоатомиздат", 2001 г., а также меры безопасности, изложенные в руководстве по эксплуатации Прибора и другого применяемого оборудования.

3.2 Лица, допускаемые к поверке Прибора, должны иметь квалификационную группу по электробезопасности не ниже III и быть официально аттестованы в качестве поверителей.

3.3 Перед поверкой средства измерений, которые подлежат заземлению, должны быть надежно заземлены. Подсоединение зажимов защитного заземления к контуру заземления должно производиться ранее других соединений, а отсоединение - после всех отсоединений.

4 Условия поверки

При проведении поверки Прибора должны соблюдаться следующие условия:

- температура окружающего воздуха, °С	20 ± 5 °С;
- относительная влажность воздуха, %	30 - 80;
- атмосферное давление, кПа (мм рт. ст.)	84 – 106,7 (630 - 800);
- частота питающей сети, Гц	$50 \pm 2,5$;
- напряжение питающей сети переменного тока, В	220 ± 11 ;
- коэффициент искажения синусоидальности напряжения питающей сети, %	не более 5.

5 Подготовка к проведению поверки

Перед проведением поверки необходимо выполнить следующие операции:

- выдержать Прибор в условиях окружающей среды, указанных в п.4, не менее 1ч, если он находился в климатических условиях, отличающихся от указанных в п.4;
- соединить зажимы заземления используемых средств поверки с контуром заземления;
- подключить Прибор и средства поверки к сети переменного тока 220В, 50 Гц, включить и дать им прогреться в течение времени, указанного в технической документации на них.

6 Проведение поверки

6.1 Внешний осмотр

При внешнем осмотре Прибора проверяется комплект поставки, маркировка, отсутствие механических повреждений.

6.1.1 Комплект поставки должен соответствовать эксплуатационной документации.

Комплектность эксплуатационных документов должна соответствовать перечням, указанным в руководстве по эксплуатации.

6.1.2 Маркировка Прибора должна соответствовать эксплуатационной документации.

6.1.2.1 На корпусе Прибора методом трафаретной печати должны быть нанесены:

наименование Прибора;

изображение знака государственного реестра по ПР50.2.009;

изображение знака соответствия системы сертификации ГОСТ Р;

знак IP20;

наименование и товарный знак предприятия-изготовителя;

вид и номинальное напряжение питания;

условные обозначения входных и выходных соединителей.

6.1.2.2 На маркировочной планке, прикрепленной к корпусу Прибора, должны быть нанесены:

краткое наименование Прибора (Энергомонитор 3.1КМ), условное обозначение модификации и обозначение настоящих технических условий (ТУ 4381-026-49976497-2012);

номер Прибора по системе нумерации предприятия-изготовителя (номер Прибора, указанного на маркировочной планке, должен соответствовать номеру, указанному в эксплуатационной документации);

дата изготовления (месяц и год);

6.1.3 Прибор не должен иметь механических повреждений, которые могут повлиять на его работу (повреждение корпуса, соединителей, кабелей, дисплея, клавиатуры, индикатора и других изделий в соответствии с комплектом поставки).

6.2 Проверка сопротивления изоляции

6.2.1 Проверку сопротивления изоляции проводить мегомметром Ф4101 с рабочим напряжением 1000 В между следующими цепями:

- зажимом заземления прибора, с одной стороны, и соединенными между собой приборными входами напряжения ("U_A"; "U_B"; "U_C"; "U_N") и тока ("I_A"; "I_B"; "I_C"), с другой стороны;

- зажимом заземления прибора, с одной стороны, и соединенными между собой контактами сетевого разъема, не связанными гальванически с корпусом Прибора (переключатель "Сеть" – в положении "1") с другой стороны;

- соединенными между собой контактами сетевого разъема (переключатель "Сеть" – в положении "1"), с одной стороны, и соединенными между собой приборными входами напряжения ("U_A"; "U_B"; "U_C"; "U_N") и тока ("I_A"; "I_B"; "I_C"), с другой стороны;

- соединенными между собой приборными входами напряжения ("U_A"; "U_B"; "U_C"; "U_N"), с одной стороны, и соединенными между собой приборными входами тока ("I_A"; "I_B"; "I_C"), с другой стороны.

Отсчет результата измерения следует производить не ранее, чем через 30 с после подачи испытательного напряжения.

Прибор считается выдержавшим испытание, если значение сопротивления изоляции будет не менее 20 МОм.

6.3 Опробование

6.3.1 При опробовании Прибора проверяется его функционирование в части установки времени и даты и сохранения установленных параметров в памяти при отключении напряжения питания.

6.3.2 Проверка функционирования Прибора проводится следующим образом:

- произведите подготовку Прибора к работе согласно руководству по эксплуатации;

- включите Прибор, при включении питания должна включиться подсветка дисплея Прибора, а через 1 - 5 секунд должны завершиться процедуры самотестирования и инициализации и на дисплее Прибора должны индентифицироваться: товарный знак, наименование изготовителя, модификации Прибора по метрологическим характеристикам ("02", "05" или "10"), версия программного обеспечения и идентификационный номер Прибора,

- после ввода пароля и выбора схемы включения Прибор перейдет в главное меню, в верхней строке дисплея должно постоянно отображаться текущее время (часы, минуты, секунды) и дата (день, месяц, год), а в нижней строке - схема подключения;

- проверьте возможность изменения диапазонов измерения напряжения и тока и корректировки времени и даты;

- проверьте сохранность введенных в память Прибора времени и даты при исчезновении напряжения питания, выключением и повторным включением Прибора через 5 мин.;

- установите режим «Обмен с ПК», проверьте интерфейсы связи.

6.3.3 Результаты проверки считаются положительным, если Прибор функционирует согласно руководству по эксплуатации МС3.055.500 РЭ.

6. 4 Определение метрологических характеристик

6.4.1 Определение основных погрешностей измерения напряжения, силы тока и полной мощности переменного тока

6.4.1.1 Определение основной относительной погрешности измерения среднеквадратического (действующего) значения напряжения переменного тока δ_U и основной (первой) гармонической составляющей напряжения переменного тока δ_{U1} проводится для каждого из трех каналов измерения напряжения с помощью Государственного эталона единицы электрической мощности ГЭТ 153. Схема подключения Прибора к государственному эталону мощности приведена на рисунке А.1 приложения А.

Измерения проводятся при значениях параметров входного сигнала (напряжение $U_{\text{Э}}$ и частота f_1), указанных в таблице 6.1 (в пределах диапазона измерений для данной модификации Прибора) в соответствии с эксплуатационной документацией на эталон ГЭТ 153. Коэффициент искажения синусоидальности кривой напряжения (K_U) источника испытательного сигнала должен быть не более 0,01 %.

Значения номинального напряжения Прибора (U_N) для всех испытательных сигналов приведены в таблице 6.1.

Таблица 6.1

$U_N, \text{В}$	800	480	240	240	240	120	60	30	10	5	2	1	1
$U_{\text{Э}}, \text{В}$	600	480	288	120	24	120	60	30	10	5	2	1	0,1
$f_1, \text{Гц}$	53												

Погрешность δ_U рассчитывается по формуле:

$$\delta_U = [(U_X - U_{\text{Э}}) / U_{\text{Э}}] \cdot 100 \%, \quad (1)$$

где $U_{\text{Э}}$ – напряжение, установленное на эталоне, В; U_X – показание Прибора при измерении среднеквадратического (действующего) значения напряжения переменного тока, В.

Погрешность δ_{U1} рассчитывается по формуле:

$$\delta_{U1} = [(U_{X1} - U_{\text{Э}}) / U_{\text{Э}}] \cdot 100 \%, \quad (2)$$

где $U_{\text{Э}}$ – напряжение, установленное на эталоне, В; U_{X1} – показание Прибора при измерении среднеквадратического (действующего) значения основной (первой) гармонической составляющей напряжения переменного тока, В.

Результаты испытаний считаются положительными, если значения погрешностей δ_U и δ_{U1} не превышают пределов допускаемых значений, приведенных в таблицах Б.1, Б.3 или Б.5 приложения Б (в зависимости от модификации Прибора).

6.4.1.2 Определение основной относительной погрешности измерения среднеквадратического (действующего) значения силы переменного тока δ_I и основной (первой) гармонической составляющей переменного тока δ_{I1} при использовании Прибора без токоизмерительных клещей проводится для каждого из трех каналов измерения тока с помощью Государственного эталона ГЭТ 153. Схема подключения Прибора к государственному эталону мощности приведена на рисунке А1 приложения А.

Измерения проводятся при значениях параметров входного сигнала (сила тока $I_{\text{Э}}$ и частота f_1), указанных в таблице 6.2 (в пределах диапазона измерений для данной модификации Прибора) в соответствии с эксплуатационной документацией на ГЭТ 153. Коэффициент искажения синусоидальности кривой тока (K_I) источника испытательного сигнала должен быть не более 0,01 %. Значения номинального тока Прибора (I_N) для всех испытательных сигналов приведены в таблице 6.2.

Таблица 6.2

$I_N, \text{А}$	100	50	25	10	5	2,5	1	1	1	0,5	0,25	0,1	0,05
$I_{\text{Э}}, \text{А}$	10	10	10	10	5	2,5	1	0,5	0,1	0,5	0,25	0,1	0,05
$f_1, \text{Гц}$	53												

Погрешность δ_I рассчитывается по формуле:

$$\delta_I = [(I_X - I_{\text{Э}}) / I_{\text{Э}}] \cdot 100 \%, \quad (3)$$

где $I_{\text{Э}}$ – ток, установленный на эталоне, А; I_X – показание Прибора при измерении среднеквадратического (действующего) значения тока, А.

Погрешность δ_{I1} рассчитывается по формуле:

$$\delta_{I1} = [(I_{X1} - I_{\text{Э}}) / I_{\text{Э}}] \cdot 100 \%, \quad (4)$$

где $I_{\text{Э}}$ – ток, установленный на эталоне, А; I_{X1} – показание Прибора при измерении среднеквадратического значения основной (первой) гармонической составляющей тока, А.

Результаты испытаний считаются положительными, если значения погрешностей δ_I и δ_{I1} не превышают пределов допустимых значений, приведенных в таблицах Б.1, Б.3 или Б.5 приложения Б (в зависимости от модификации Прибора).

6.4.1.3 Определение основной погрешности измерения среднеквадратического (действующего) значения силы переменного тока δ_I и среднеквадратического значения основной (первой) гармонической составляющей тока δ_{I1} при использовании Прибора модификаций "Энергомонитор-3.1К х-х1х" с токоизмерительными клещами проводится для каждого из трех каналов измерения тока и для всех типов токоизмерительных клещей, которые входят в комплект поставки.

Определение основной относительной погрешности производится с помощью установки УППУ-МЭ 3.1К. Для подключения используются калиброванные рамки с количеством витков n , входящие в состав установки УППУ-МЭ 3.1К. При этом Прибор должен индцировать силу тока в n раз больше заданной установкой УППУ-МЭ 3.1К. Схема подключения Прибора к установке УППУ-МЭ 3.1К приведена на рисунке А.2 приложения А.

Измерения проводятся при частоте, равной номинальной частоте токоизмерительных клещей (50 или 60 Гц) и значениях выходного тока установки УППУ-МЭ 3.1К равных $1,2I_N/n$; $0,5I_N/n$; $0,05I_N/n$, и $0,01I_N/n$ (в пределах диапазона измерений для данной модификации Прибора), где I_N – номинальный ток токоизмерительных клещей.

Погрешность δ_I рассчитывается по формуле:

$$\delta_I = [(I_X/n - I_\Theta) / I_\Theta] \cdot 100 \%, \quad (5)$$

где I_Θ – показание эталонного энергомонитора при измерении среднеквадратического значения силы переменного тока задаваемый установкой УППУ-МЭ 3.1К, А; I_X – показание Прибора при измерении среднеквадратического значения силы переменного тока, А.

Погрешность δ_{I1} рассчитывается по формуле:

$$\delta_{I1} = [(I_{X1}/n - I_{\Theta1}) / I_{\Theta1}] \cdot 100 \%, \quad (6)$$

где $I_{\Theta1}$ – показание эталонного энергомонитора, входящего в состав установки УППУ-МЭ 3.1К, при измерении среднеквадратического значения основной (первой) гармонической составляющей переменного тока, А; I_{X1} – показание Прибора при измерении среднеквадратического значения основной (первой) гармонической составляющей тока, А.

Результаты испытаний считаются положительными, если значения погрешностей δ_I и δ_{I1} не превышают пределов допускаемых значений, приведенных в таблицах Б.2, Б.4 или Б.6 (в зависимости от модификации Прибора).

6.4.1.4 Основная относительная погрешность измерения полной мощности δ_S рассчитывается по формуле:

$$\delta_S = \delta_U + \delta_I, \%, \quad (7)$$

где δ_U – основная относительная погрешность измерения среднеквадратического значения напряжения переменного тока, %; δ_I – основная относительная погрешность измерения среднеквадратического значения силы переменного тока, %.

Результаты испытаний считаются положительными и погрешность δ_S не превышает пределов допускаемых значений, если погрешности δ_U и δ_I не превышают пределов допускаемых значений, приведенных в таблицах Б.1 и Б.2, Б.3 и Б.4, или Б.5 и Б.6 (в зависимости от модификации Прибора).

6.4.2 Определение основных погрешностей измерения напряжения, силы тока и мощности постоянного тока

6.4.2.1 Определение основной относительной погрешности измерения напряжения постоянного тока (δ_{UD}) проводится для каждого из трех каналов измерения напряжения с использованием вольтметра-калибратора постоянного напряжения В2-43 при значениях напряжения ($U_{\text{э}}$), указанных в таблице 6.3 (в пределах диапазона измерений для данной модификации Прибора). Значения номинального напряжения Прибора ($U_{\text{н}}$) для всех испытательных сигналов приведены в таблице 6.3.

Таблица 6.3

U_н, В	800	480	240				120	60	30	10	5	2	1	1
U_э, В	1000	800	400	200	100	24	200	100	50	17	8,5	3,4	1,7	0,1

Погрешность δ_{UD} рассчитывается по формуле:

$$\delta_{UD} = [(U_X - U_{\text{э}}) / U_{\text{э}}] \cdot 100 \%, \quad (8)$$

где $U_{\text{э}}$ – напряжение, установленное калибратором, В; U_X – показание Прибора, В.

Результаты испытаний считаются положительными, если значения погрешности δ_{UD} не превышают пределов допускаемых значений, приведенных в таблицах Б.1, Б.3 или Б.5 (в зависимости от модификации Прибора).

6.4.2.2 Определение основной относительной погрешности измерения силы постоянного тока (δ_{ID}) проводится только у Приборов модификаций "Энергомонитор–3.1КМ х-х-1" для каждого из трех каналов измерения тока с использованием вольтметра-калибратора постоянного напряжения В2-43, мультиметра 3458А и шунтов токовых эталонных безреактивных серии ШЭ (входят в состав государственного эталона единицы электрической мощности ГЭТ 153) при значениях тока ($I_{\text{э}}$), указанных в таблице 6.4 (в пределах диапазона измерений для данной модификации). Калибратор В2-43 используется в качестве источника постоянного тока. Мультиметр 3458А предназначен для измерения силы тока косвенным методом, путем измерения падения напряжения на шунте (тип шунта указан в таблице 6.4).

Таблица 6.4

I_н, А	100	50	25	10	5	1			0,5	0,25	0,1	0,05
I_э, А	10	10	10	10	7,5	1,5	0,5	0,1	0,75	0,37	0,15	0,05
Шунт	ШЭ-10					ШЭ-1.0	ШЭ-0.5	ШЭ-0.1	ШЭ-1.0	ШЭ-0.5		ШЭ-0.1

Погрешность δ_{ID} рассчитывается по формуле:

$$\delta_{ID} = [(I_X - I_{\text{э}}) / I_{\text{э}}] \cdot 100 \%, \quad (9)$$

где $I_{\text{э}}$ – ток, установленный калибратором, А; I_X – показание Прибора, А.

Результаты испытаний считаются положительными, если значения погрешности δ_{ID} не превышают пределов допускаемых значений, приведенных в таблицах Б.1, Б.3 или Б.5 (в зависимости от модификации Прибора).

6.4.2.3 Основная относительная погрешность измерения электрической мощности постоянного тока δ_{PD} рассчитывается только для модификаций "Энергомонитор-3.1КМ х-х-1" по формуле:

$$\delta_{PD} = \delta_{UD} + \delta_{ID}, \%, \quad (10)$$

где δ_{UD} и δ_{ID} – погрешности измерения напряжения и силы постоянного тока, %.

Результаты испытаний считаются положительными и погрешность δ_{PD} не превышает пределов допускаемых значений, приведенных в таблицах в таблицах Б.1, Б.3 или Б.5, если погрешности δ_{UD} и δ_{ID} не превышают пределов допускаемых значений, приведенных в таблицах Б.1, Б.3 или Б.5 (в зависимости от модификации Прибора).

6.4.3 Определение основных погрешностей измерения активной мощности и коэффициента мощности

6.4.3.1 Определение основной относительной погрешности измерения однофазной активной мощности δ_P при использовании Прибора без токоизмерительных клещей производится с помощью эталона ГЭТ 153 для каждого из трех каналов измерения при параметрах испытательного сигнала (напряжение, ток, коэффициент мощности), указанных в таблице 6.5 (в пределах диапазона измерений данной модификации Прибора). Значения номинальных напряжения (U_N) и тока (I_N) Прибора для испытательных сигналов приведены в таблице 6.5.

Схема подключения Прибора к эталону ГЭТ 153 приведена на рисунке А.3 приложения А.

Погрешность δ_P рассчитывается по формуле:

$$\delta_P = [(P_X - P_{\text{Э}}) / P_{\text{Э}}] \cdot 100 \%, \quad (11)$$

где $P_{\text{Э}}$ – активная мощность, установленная на эталоне, Вт; P_X – показания Прибора, Вт.

Результаты испытаний считаются положительными, если погрешность δ_P не превышает пределов допускаемых значений, приведенных в таблицах Б.1, Б.3 или Б.5 (в зависимости от модификации Прибора).

6.4.3.2 Определение основной относительной погрешности измерения трехфазной активной мощности δ_{P3} при использовании Прибора без токоизмерительных клещей производится по схеме однофазного включения трех каналов измерения (параллельное соединение трех цепей напряжения Прибора и последовательное соединение трех его токовых цепей) при параметрах испытательного сигнала, указанных в таблице 6.5 (в пределах диапазона измерений для данной модификации Прибора). Значения номинального напряжения (U_N) и номинального тока (I_N) Прибора для всех испытательных сигналов приведены в таблице 6.5.

Схема подключения Прибора к эталону ГЭТ 153 приведена на рисунке А.1 приложения А.

Погрешность δ_{P3} рассчитывается по формуле:

$$\delta_{P3} = [(P_X/3 - P_{\text{Э}}) / P_{\text{Э}}] \cdot 100\%, \quad (12)$$

где $P_{\text{Э}}$ – активная мощность, установленная на эталоне, Вт; P_X – показания Прибора, Вт.

Таблица 6.5

Диапазон измерений		Параметры испытательного сигнала		
U _н , В	I _н , А	U, В	I, А	Cos φ
800	5	600	5	1,0
480	5	480	5	1,0
480	5	480	5	0,5L
480	5	480	2,5	0,5C
240	1	220	1	1,0
240	1	220	1	0,5L
240	1	220	0,5	0,5C
240	1	220	0,1	0,5L
120	1	100	1	1,0
120	1	100	0,5	0,5L
120	1	100	0,5	0,5C
120	1	100	0,5	0,2C
120	1	100	0,5	0,2 L
60	5	66	6	1,0
60	5	60	2,5	0,5L
60	5	60	0,5	0,5C
30	1	30	1	0,5L
10	1	10	1	0,5C
5	1	5	1	1,0
1	1	1	1	1,0

Результаты испытаний считаются положительными, если погрешность δ_{P3} не превышает пределов допускаемых значений, приведенных в таблицах Б.1, Б.3 или Б.5 (в зависимости от модификации Прибора).

6.4.3.3 Определение дополнительной относительной погрешности измерения активной мощности, вызванной взаимным влиянием каналов измерения $\delta_{P3д}$ выполняется только при первичной поверке Прибора на установке УППУ-МЭ 3.1К для каждого из трех каналов (А, В и С) при следующих параметрах входного сигнала: частота – 50 Гц; напряжение – 220 В ($U_H = 240$ В); сила тока – 1 А ($I_H = 1$ А); $\cos \varphi = 1,0$ и $\cos \varphi = 0,5$ ($\varphi = 60^\circ$ или $\varphi = 300^\circ$). Схема подключения Прибора к установке УППУ-МЭ 3.1К приведена на рисунке А.4 приложения А.

Погрешность $\delta_{P3д}$ рассчитывается по формуле

$$\delta_{P3д} = \delta_{P1} - \delta_{P2}, \% \quad (13)$$

где δ_{P1} – погрешность измерения активной мощности одним каналом измерения, определенная по показаниям энергомонитора установки УППУ-МЭ 3.1К, при наличии напряжения на входе только этого измерительного элемента Прибора, %; δ_{P2} – погрешность измерения активной мощности одним каналом измерения, определенная по показаниям энергомонитора установки УППУ-МЭ 3.1К, при наличии напряжения на входах всех трех измерительных элементов, %.

Результаты испытаний считаются положительными, если полученные значения погрешности $\delta_{P3д}$ не превышают 50 % пределов допускаемой основной относительной погрешности измерений, приведенных в таблицах Б.1, Б.3 или Б.5 (в зависимости от модификации Прибора).

6.4.3.4 Определение основной погрешности измерения активной мощности δ_p при использовании Прибора модификаций "Энергомонитор-3.1КМ х-х-х1х" с токоизмерительными клещами с помощью установки УППУ-МЭ 3.1К для каждого из трех каналов измерения при параметрах испытательного сигнала (напряжение, ток, коэффициент мощности), указанных в таблице 6.6 (в пределах диапазона измерений для данной модификации Прибора). Значения номинального напряжения (U_H) Прибора для всех испытательных сигналов приведены в таблице 6.6.

Схема подключения Прибора к установке УППУ-МЭ 3.1К приведена на рисунке А.5 приложения А.

Для подключения используются калиброванные рамки с количеством витков n , входящие в состав установки УППУ-МЭ 3.1К. При этом Прибор должен индцировать значения силы тока и мощности в n раз больше значений, заданных установкой УППУ-МЭ 3.1К.

Погрешность δ_p рассчитывается по формуле:

$$\delta_p = [(P_x/n - P_\Sigma) / P_\Sigma] \cdot 100 \%, \quad (14)$$

где P_Σ – активная мощность, задаваемая установкой УППУ-МЭ 3.1К, Вт;

P_x – показание Прибора, Вт.

Таблица 6.6

Диапазон измерений	Параметры испытательного сигнала			
	U_H , В	U, В	I, А	Сos φ
800	480	$1,2I_H/n$	1,0	1,0
480	480	$1,2I_H/n$	1,0	1,0
480	480	$0,2I_H/n$	0,5L	0,5L
480	480	$0,2I_H/n$	0,5C	0,5C
240	220	$0,1I_H/n$	1,0	1,0
240	220	$0,05I_H/n$	0,5L	0,5L
240	220	$0,05I_H/n$	0,5C	0,5C
240	220	$0,01I_H/n$	1,0	1,0
240	220	$0,1I_H/n$	0,2C	0,2C
240	100	$0,1I_H/n$	0,2L	0,2L
120	100	I_H/n	0,5C	0,5C
60	60	I_H/n	0,2C	0,2C
30	30	I_H/n	0,2L	0,2L
10	10	I_H/n	1,0	1,0
5	5	I_H/n	0,5L	0,5L
2	2	I_H/n	0,5C	0,5C
1	1	I_H/n	0,5L	0,5L

Результаты испытаний считаются положительными, если значения погрешности δ_p не превышают пределов допускаемых значений, приведенных в таблицах Б.2, Б.4 или Б.6 (в зависимости от модификации Прибора).

6.4.3.5 Основная абсолютная погрешность измерения коэффициента мощности Δ_{KP} рассчитывается по формуле:

$$\Delta_{KP} = (\delta_p - \delta_S) \cdot K_p / 100 \%, \quad (15)$$

где δ_p – основная относительная погрешность измерения активной мощности (P), %;

δ_S – основная относительная погрешность измерения полной мощности (S), %;

$K_p = P/S$ – значение коэффициента мощности.

Результаты испытаний считаются положительными и погрешность $\Delta_{кр}$ не превышает предела допустимого значения, если погрешности δ_p и δ_s не превышают пределов допустимой погрешности, приведенных:

в таблицах Б.1, Б.3 или Б.5 (в зависимости от модификации Прибора) – при использовании Прибора без токоизмерительных клещей;

в таблицах Б.2, Б.4 или Б.6 (в зависимости от модификации Прибора) – при использовании Прибора модификаций "Энергомонитор-3.1КМ х-х-х1х" с токоизмерительными клещами.

6.4.4 Определение основной погрешности измерения частоты переменного тока

Определение основной абсолютной погрешности измерения частоты переменного тока Δ_f производится с помощью частотомера ЧЗ-63, работающего в режиме "Измерение периода", при одном из номинальных значений напряжения и значениях частот: 42,5; 53; 60 и 70 Гц, устанавливаемых на эталоне, при работе Прибора в режиме "Гармоники" или "Измерение ПКЭ".

Схема подключения Прибора к эталону ГЭТ 153 приведена на рисунке А.1 приложения А.

Погрешность Δ_f рассчитывается по формуле:

$$\Delta_f = 1000/T_{\text{Э}} - f_1, \text{ Гц} \quad (16)$$

где $T_{\text{Э}}$ – показание электронного частотомера, мс; f_1 – показание Прибора, Гц.

Результаты испытаний считаются положительными, если погрешность Δ_f не превышает пределов допустимых значений, приведенных в таблицах Б.1, Б.3 или Б.5 (в зависимости от модификации Прибора).

6.4.5 Определение основных погрешностей измерения углов фазового сдвига

6.4.5.1 Определение основной абсолютной погрешности измерения угла фазового сдвига между основными гармоническими составляющими напряжения и тока одной фазы $\Delta_{\varphi_{UI}}$ при использовании Прибора без токоизмерительных клещей при нулевом угле проводится на установке УППУ-МЭ 3.1 с помощью безреактивного резистора 1000 Ом (2 включенных параллельно резистора С2-29В 2 Вт 2 кОм ± 1 %).

Схема подключения Прибора и безреактивного резистора к установке УППУ-МЭ 3.1 приведена на рисунке А.6 приложения А.

Установите на выходе установки УППУ-МЭ 3.1К напряжение 50 В и включите Прибор в режим "ИЗМЕРЕНИЕ УГЛОВ".

Рассчитайте погрешность измерения угла фазового сдвига между основными гармоническими составляющими напряжения и тока одной фазы ($\Delta_{\varphi_{UI}}$) при нулевом угле по формуле:

$$\Delta_{\varphi_{UI}} = \varphi_{UI} \quad (17)$$

где φ_{UI} – значение угла фазового сдвига между основными гармоническими составляющими напряжения и тока одной фазы, измеренное поверяемым Прибором.

Результаты испытаний считаются положительными, если полученные значения абсолютной погрешности $\Delta\varphi_{UI}$ не превышают пределов допускаемых значений, приведенных в таблицах Б.1, Б.3 или Б.5 (в зависимости от модификации Прибора).

6.4.5.2 Определение основной абсолютной погрешности измерения угла фазового сдвига между основными гармоническими составляющими напряжения и тока одной фазы $\Delta\varphi_{UI}$ при использовании Прибора модификаций "Энергомонитор-3.1КМ х-х-х1х" с токоизмерительными клещами и значениях угла, равных 45, 60, 300 и 315 град., проводится на установке УППУ-МЭ 3.1К для каждого из трех каналов измерения при параметрах испытательного сигнала, указанных в таблице 6.9 (в пределах диапазона измерений для данной модификации Прибора). Значения номинального напряжения (U_H) Прибора для испытательных сигналов приведены в таблице 6.9.

Таблица 6.9

Диапазон измерений	Параметры испытательного сигнала		
	$U, В$	$I, А$	$\varphi, ^\circ$
240	220	I_H/n	0
240	220	$0,5I_H/n$	45
240	220	$0,1I_H/n$	60
240	220	$0,05I_H/n$	-45
240	220	$0,1I_H/n$	-60

Схема подключения Прибора к установке приведена на рисунке А.2 приложения А. Для подключения используются калиброванные рамки с количеством витков n , входящие в состав установки УППУ-МЭ 3.1К.

Погрешность $\Delta\varphi_{UI}$ рассчитывается по формуле:

$$\Delta\varphi_{UI} = \varphi_{UIЭ} - \varphi_{UI}, \text{ град.}, \quad (18)$$

где $\varphi_{UIЭ}$ и φ_{UI} – показания энергомонитора, входящего в состав установки УППУ-МЭ 3.1К, и Прибора при измерении угла фазового сдвига между напряжением и током, град.

Результаты испытаний считаются положительными, если полученные значения абсолютной погрешности $\Delta\varphi_{UI}$ не превышают пределов допускаемых значений, приведенных в таблицах Б.2, Б.4 или Б.6 (в зависимости от модификации Прибора).

6.4.6 Определение основных погрешностей при поверке измерительных трансформаторов напряжения

Определение основных абсолютных погрешностей при поверке измерительных трансформаторов напряжения (ИТН) проводится только для Приборов модификаций "Энергомонитор-3.1КМ х-х-хх1" с помощью установки УППУ-МЭ 3.1К и прибора сравнения КНТ-03.

Схема подключения Прибора и КНТ-03 к УППУ-МЭ 3.1К приведена на рисунке А.7 приложения А.

Установите УППУ-МЭ 3.1К в режим "синхронизация с питающей сетью".

Установите в Приборе режим "Поверка ТН".

Включите у Прибора предел измерения с номинальным напряжением U_H , указанным в таблице 6.10. Подайте на Прибор и КНТ-03 напряжения, устанавливая параметры выходных сигналов УППУ-МЭ 3.1К, указанные в таблице 6.10, выполните операцию "Коррекция каналов напряжения" и произведите определение погрешностей ИТН с помощью Прибора и КНТ-03.

Таблица 6.10

Номинальное напряжение Прибора (U_H), В	Параметры выходных сигналов УППУ-МЭ 3.1К			Расчетные значения измеряемых параметров	
	U_a , В	U_b , В	$\varphi_{U_{AB}}$, град	δ , %	θ , мин
120	120	120	0,00	0,00	0,0
	120.24	120	0,17	0,20	10,0
	119.76	120	-0,17	-0,20	-10,0
120	100	100	0,00	0,00	0,0
	100.2	100	-0,17	0,20	-10,0
	99.8	100	0,17	-0,20	10,0
120	80	80	-0,17	0,00	-10,0
	80.16	80	0,17	0,20	10,0
	79.84	80	0,00	-0,20	0,0
60	60	60	0	0,00	0,0
	60,12	60	0,17	0,20	10,0
	59,88	60	-0,17	-0,20	-10,0

Основные абсолютные амплитудная δ_K и угловая θ_K погрешности Прибора рассчитываются по формулам:

$$\delta_K = \delta_H - \delta_{\Delta}, \% \quad (19)$$

$$\theta_K = \theta_H - \theta_{\Delta}, \text{ мин}, \quad (20)$$

где: δ_{Δ} и δ_H – показания КНТ-03 и Прибора при измерении амплитудной погрешности ИТН, %;

θ_{Δ} и θ_H – показания прибора сравнения КНТ-03 и Прибора при измерении угловой погрешности ИТН, мин.

Результаты испытаний считаются положительными, если значения основных погрешностей δ_K и θ_K не превышают значений приведенных в таблицах Б.7 или Б.8 (в зависимости от модификации Прибора).

6.4.7 Определение основных погрешностей при поверке измерительных трансформаторов тока

Определение основных абсолютных погрешностей при поверке измерительных трансформаторов тока (ИТТ) проводится только для Приборов модификаций "Энергомонитор-3.1КМ х-х-хх1" с входящим в комплект поставки устройством для поверки измерительных трансформаторов тока УПТТ с помощью установки УППУ-МЭ 3.1К и прибора сравнения КНТ-03.

Схема подключения Прибора и КНТ-03 к установке УППУ-МЭ 3.1К приведена на рисунке А.8 приложения А.

Установите УППУ-МЭ 3.1К в режим «синхронизация с питающей сетью» и подайте на Прибор и КНТ-03 сигналы тока, устанавливая параметры выходных сигналов УППУ-МЭ 3.1К, указанные в таблице 6.11.

Таблица 6.11

Номинальный ток УПТТ, А	Параметры выходных сигналов УППУ-МЭ 3.1К			Расчетные значения измеряемых параметров	
	I _A , А	I _B , А	φ _{UAB} , град	δ _i , %	θ _i , мин.
10	6,01200	6,00000	0,17	0,2	10
5	4,99000	5,00000	-0,17	-0,2	-10
5	1,00200	1,00000	-0,17	0,2	-10
2,5	2,50500	2,50000	-0,17	0,2	-10
1	1,00200	1,00000	-0,17	0,2	-10
0.25	0,25050	0,25000	-0,25	0,2	-15
0.05	0,04990	0,05000	0,50	-0,2	30

Установите в Приборе режим "Поверка ТТ". Включите у УПТТ предел измерения с номинальным током, указанным в таблице 6.11. Выполните операцию "Коррекция каналов тока" и произведите определение погрешностей ИТТ с помощью Прибора и КНТ-03.

Основные абсолютные амплитудная δ_{Ki} и угловая θ_{Ki} погрешности Прибора рассчитываются по формулам:

$$\delta_{Ki} = \delta_{iH} - \delta_{iЭ}, \% \quad (21)$$

$$\theta_{Ki} = \theta_{iH} - \theta_{iЭ}, \text{ мин}, \quad (22)$$

где: $\delta_{iЭ}$ и δ_{iH} – показания прибора сравнения КНТ-03 и Прибора при измерении амплитудной погрешности ИТТ, %;

$\theta_{iЭ}$ и θ_{iH} – показания прибора сравнения КНТ-03 и Прибора при измерении угловой погрешности ИТТ, мин.

Результаты испытаний считаются положительными, если значения основных погрешностей δ_{Ki} и θ_{Ki} не превышают значений приведенных в таблицах Б.7, Б.8 или Б.9 (в зависимости от модификации Прибора).

6.5 Проверка электрических параметров

6.5.1 Проверка работоспособности частотных выходов

6.5.1.1 Проверка параметров частотного выхода "F_{ВЫХ} (ТТЛ)" производится при работе Прибора в режиме "измерение активной мощности" с помощью Государственного эталона единицы электрической мощности ГЭТ 153 путем измерения амплитуды, длительности и частоты следования импульсов на выходе с помощью осциллографа TDS 1012, частотомера ЧЗ-63 и резистора С2-23 0.25Вт 10кОм ±5% (R₁), подключенного к проверяемому выходу Прибора.

Установите у Прибора диапазон измерений с U_Н = 60 В и I_Н = 5 А. Введите в Прибор значение коэффициента деления внутреннего делителя частоты – 1. Установите на эталоне испытательный сигнал с параметрами, приведенными в таблице 6.12.

Таблица 6.12

Параметры выходного сигнала эталона			
U, В	I, А	Сos φ	P, Вт
66	5,051	1	1000

Отсчет амплитуды и длительности импульсов производится по экрану осциллографа, подключенного к резистору R₁. Измерение частоты следования импульсов производится с помощью частотомера ЧЗ-63.

Результаты проверки считаются положительными, если:

- выходной сигнал на частотном выходе "F_{ВЫХ} (ТТЛ)" представляет собой последовательность прямоугольных импульсов напряжения положительной полярности со следующими значениями параметров импульсов при сопротивлении нагрузки не менее 10 кОм:

- уровень логического нуля – не более 0,4 В;
- уровень логической единицы – не менее 3,5 В;
- длительность импульса – (14 ± 2) мкс.
- частота следования импульсов на выходе пропорциональна активной мощности (P) и равна (13,33333 · P ± 0,5), Гц.

6.5.1.2 Проверка параметров частотного выхода "F_{ВЫХ} (ТМ)" производится при работе Прибора в режиме "измерение активной мощности" путем измерения сопротивления выходной цепи в состояниях "замкнуто" и "разомкнуто" и измерения длительности и частоты следования импульсов на выходе с помощью частотомера ЧЗ-63, осциллографа TDS 1012 и резистора С2-23 0.25Вт 3.9 кОм ±5 % (R₂), соединяющего вывод открытого коллектора выхода "F_{ВЫХ} (ТМ)" Прибора с выводом "плюс" источника питания постоянного тока 24 В (вывод "минус" этого источника питания подключается к второму выводу выхода "F_{ВЫХ} (ТМ)").

Установите у Прибора диапазон измерений с U_Н = 60 В и I_Н = 5 А.

Введите в Прибор значение коэффициента деления внутреннего делителя частоты – 1. Установите на эталоне испытательный сигнал с параметрами, приведенными в таблице 6.12.

С помощью осциллографа TDS 1012 измерьте падение напряжения на выходе "F_{ВЫХ (ТМ)}" в состоянии "замкнуто" и падение напряжения на резисторе R₂ в состоянии "разомкнуто" и длительность импульсов на выходе "F_{ВЫХ (ТМ)}".

С помощью частотомера ЧЗ-63 измерьте частоту следования импульсов на выходе "F_{ВЫХ (ТМ)}".

Результаты проверки считаются положительными, если:

- падение напряжения на выходе "F_{ВЫХ (ТМ)}" в состоянии "замкнуто" не превышает 1,17 В (сопротивление выходной цепи в состоянии "замкнуто" не превышает 200 Ом);

- падение напряжения на резисторе R₂ в состоянии "разомкнуто" не превышает 1,73 В (сопротивление выходной цепи в состоянии "разомкнуто" превышает 50 кОм);

- длительность импульсов равна (14 ± 2) мкс;

- частота следования импульсов на выходе пропорциональна активной мощности (P) и равна $(13,33333 \cdot P \pm 0,5)$, Гц.

6.5.2 Проверка работоспособности частотного входа

Проверка работоспособности частотного входа производится при работе Прибора в режиме "поверка счетчика" с помощью эталона ГЭТ 153 и генератора Г6-33. Схема подключения Прибора к эталону ГЭТ 153 приведена на рисунке А.1 приложения А.

Установите у Прибора диапазон измерений с $U_H = 60$ В и $I_H = 5$ А. Введите в Прибор: постоянная поверяемого счетчика - 36000 импульсов на кВт·час; число импульсов поверяемого счетчика – 100; коэффициент деления внутреннего делителя частоты – 1. Установите на эталоне испытательный сигнал с параметрами, приведенными в таблице 6.12.

Подключите соединитель "F_{ВХОД}" Прибора к выходу III генератора Г6-33. Подайте на соединитель Прибора "F_{ВХОД}" сигнал прямоугольной формы амплитудой от 3,5 до 5 В, длительностью не менее 10 мкс и частотой $(10 \pm 0,001)$ Гц. Активизируйте в Приборе режим «Запуск».

Через время не более 10 с на дисплее Прибора должно индицироваться значение погрешности $(0,00 \pm \delta)$ %, где δ – предел допускаемой основной относительной погрешности измерения активной мощности, приведенный в таблице Б.1, Б.3 или Б.5 (в зависимости от модификации Прибора).

Подайте на соединитель Прибора "F_{ВХОД}" сигнал с частотой $(11,000 \pm 0,001)$ Гц – на дисплее должно индицироваться значение погрешность $(10,00 \pm \delta)$ %.

Подайте на соединитель Прибора "F_{ВХОД}" сигнал с частотой $(9,000 \pm 0,001)$ Гц – на дисплее должно индицироваться значение погрешности $(-10,00 \pm \delta)$ %.

Результаты проверки считаются положительными, если индицируемые значения погрешности находятся в указанных выше диапазонах.

6.6 Подтверждение соответствия программного обеспечения

6.6.1 Подтверждение соответствия встроенного программного обеспечения (ПО) Прибора должно выполняться путем контроля идентификационных данных программного обеспечения:

- наименования метрологически значимой части ПО;
- версии метрологически значимой части ПО;
- контрольной суммы метрологически значимой части ПО.

Идентификационные данные метрологически незначимой части являются справочными и контролю не подлежат.

6.6.2 Идентификацию ПО производить следующим образом:

- произведите подготовку Прибора к работе согласно руководству по эксплуатации;
- включите Прибор, при включении питания должна включиться подсветка дисплея Прибора, а через 1 - 5 секунд должны завершиться процедуры самотестирования и инициализации и на дисплее Прибора должны индцироваться: товарный знак, наименование изготовителя, наименование Прибора, наименование ПО (ЕМЗ.1КМ), обозначение модификации Прибора по метрологическим характеристикам ("02", "05" или "10"), номер версии ПО (2.01) и идентификационный номер Прибора (последние три цифры в нем – номер Прибора по системе нумерации предприятия-изготовителя);
 - нажмите кнопку ENT – на дисплее будет индцироваться запрос пароля,
 - введите пароль второго уровня (При заводской поставке это 22222222. Так как пароль второго уровня может быть изменен эксплуатирующей организацией, при передаче Прибора в поверку он временно должен быть вновь заменен на указанный выше.);
 - нажмите кнопку ENT - Прибор переходит в режим "схема подключения",
 - нажмите кнопку ENT – Прибор перейдет в главное меню,
 - выберите пункт меню "доп. настройки" и нажмите кнопку ENT – Прибор перейдет в меню "доп. настройки",
 - выберите пункт меню "о программе" и нажмите кнопку ENT – на дисплее будет индцироваться: номер версии ПО, контрольная сумма метрологически значимой части ПО, а также контрольная сумма ПО (включая метрологически незначимую часть) и идентификационный номер Прибора.

6.6.3 Результат испытаний считают положительным, если отображаемые на дисплее Прибора наименование ПО, номер версии ПО (**Версия**) и контрольная сумма метрологически значимой части ПО (**КС МЗ ВПО**) соответствуют приведенным на рисунках 1 и 2.

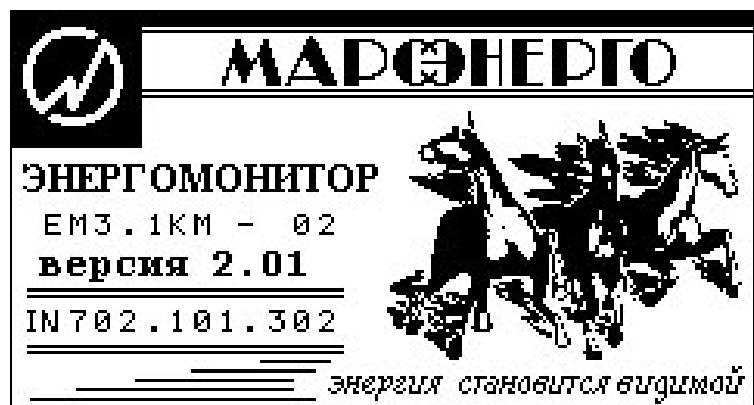


Рисунок 1.

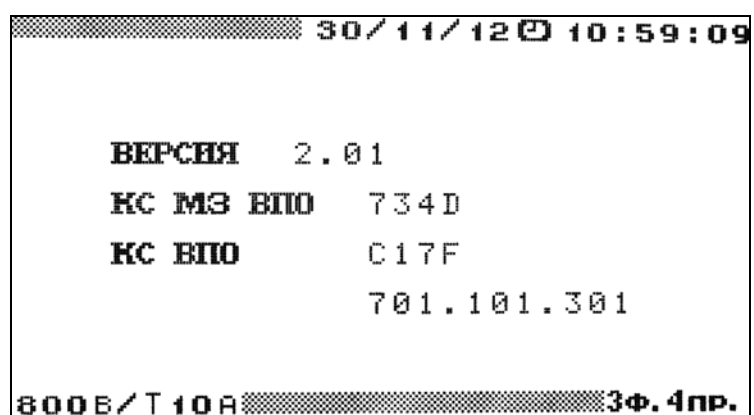


Рисунок 2.

7 Оформление результатов поверки

7.1 Прибор, прошедший поверку с положительными результатами, признают годным к эксплуатации и выдают свидетельство о поверке.

7.2 Корпус Прибора после поверки пломбируется пломбой поверителя.

7.3 Результаты и дату поверки Прибора оформляют записью в Руководстве по эксплуатации (при этом запись должна быть удостоверена клеймом).

7.4 Прибор, прошедший поверку с отрицательным результатом хотя бы в одном из пунктов поверки, запрещается к эксплуатации и на него выдается извещение о непригодности, с указанием причин его выдачи. Клеймо предыдущей поверки гасится.

7.5 Пример рекомендуемой отчетной формы по результатам проведения поверки приведен в приложении В.

Приложение А

Схемы подключения для определения погрешностей

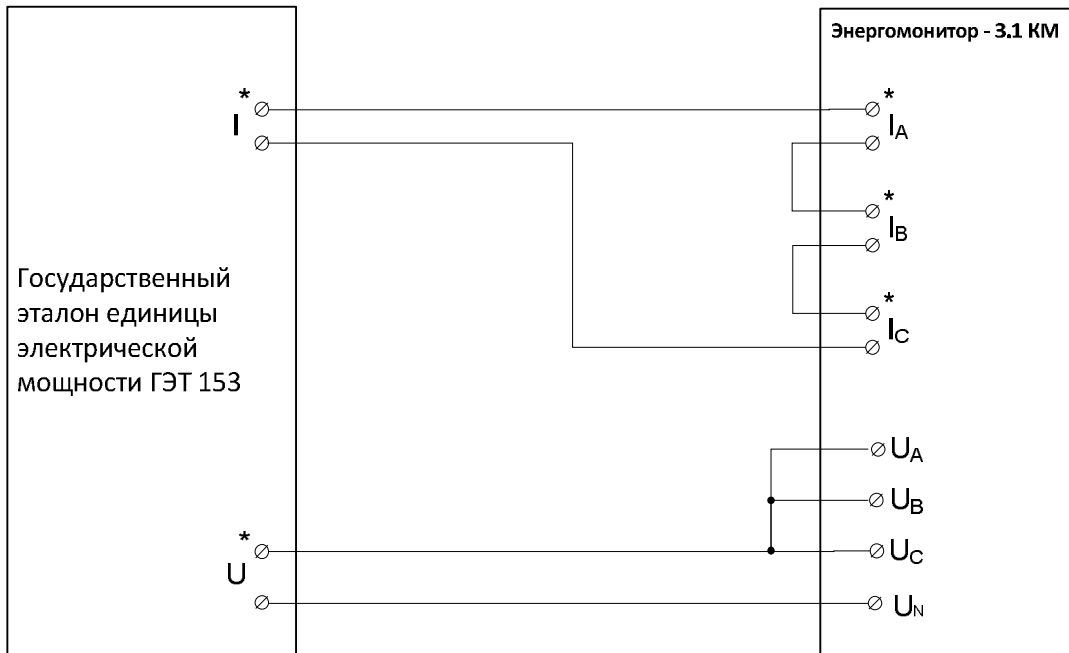


Рисунок А.1. Схема подключения Прибора к ГЭТ 153 в режиме трехфазной четырехпроводной сети.

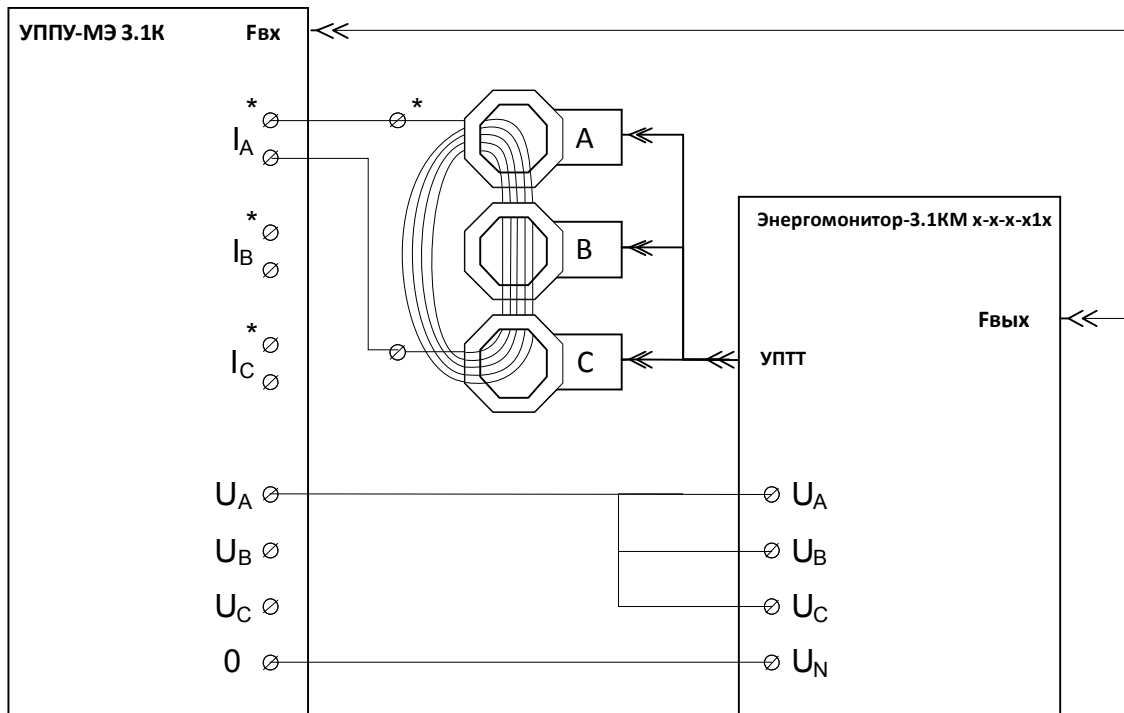


Рисунок А.2. Схема подключения Прибора с токоизмерительными клещами к УППУ-МЭ 3.1К в режиме трехфазной четырехпроводной сети

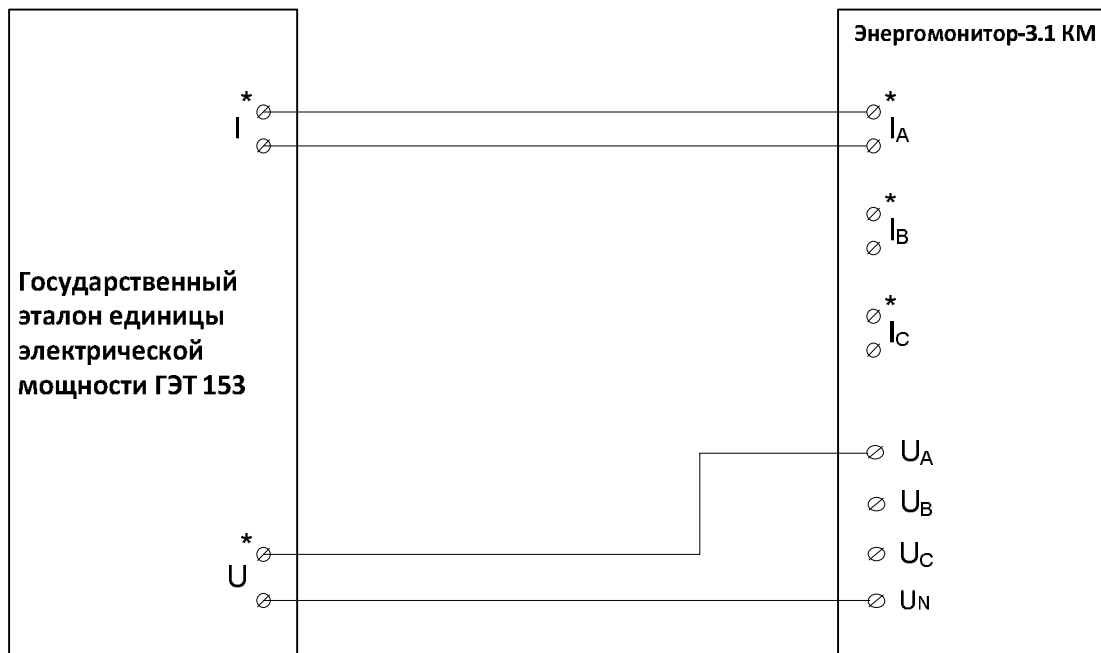


Рисунок А.3. Схема подключения Прибора к ГЭТ153 в режиме однофазной двухпроводной сети.

На рисунке показано подключение ГЭТ153 к фазе А - к зажимам " $\sim U$ " и " $\sim I$ " ГЭТ153 подключены зажимы "U_A" и "I_A" Энергомотора 3,1К, соответственно.

Для подключения ГЭТ153 к фазе В необходимо подключить к зажимам " $\sim U$ " и " $\sim I$ " ГЭТ153 зажимы "U_B" и "I_B" Энергомотора 3,1К, соответственно.

Для подключения ГЭТ153 к фазе С необходимо подключить к зажимам " $\sim U$ " и " $\sim I$ " ГЭТ153 зажимы "U_C" и "I_C" Энергомотора 3,1К, соответственно.

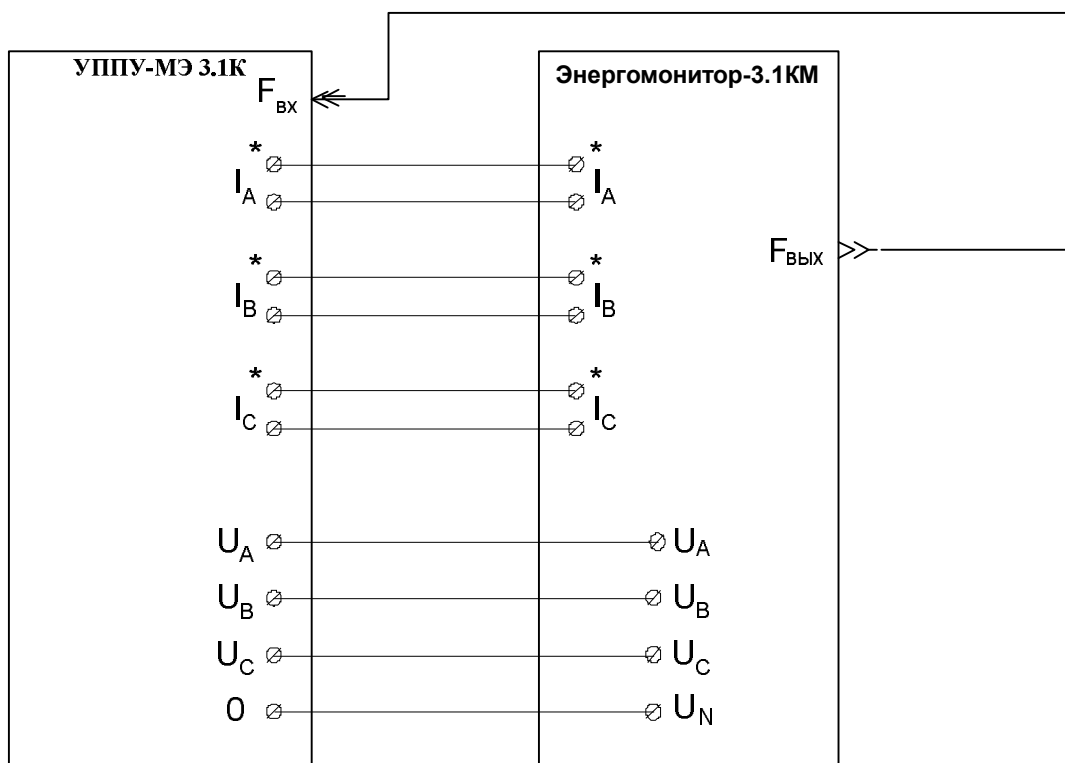


Рис. А.4. Схема подключения Прибора к Установке УППУ МЭ 3.1К

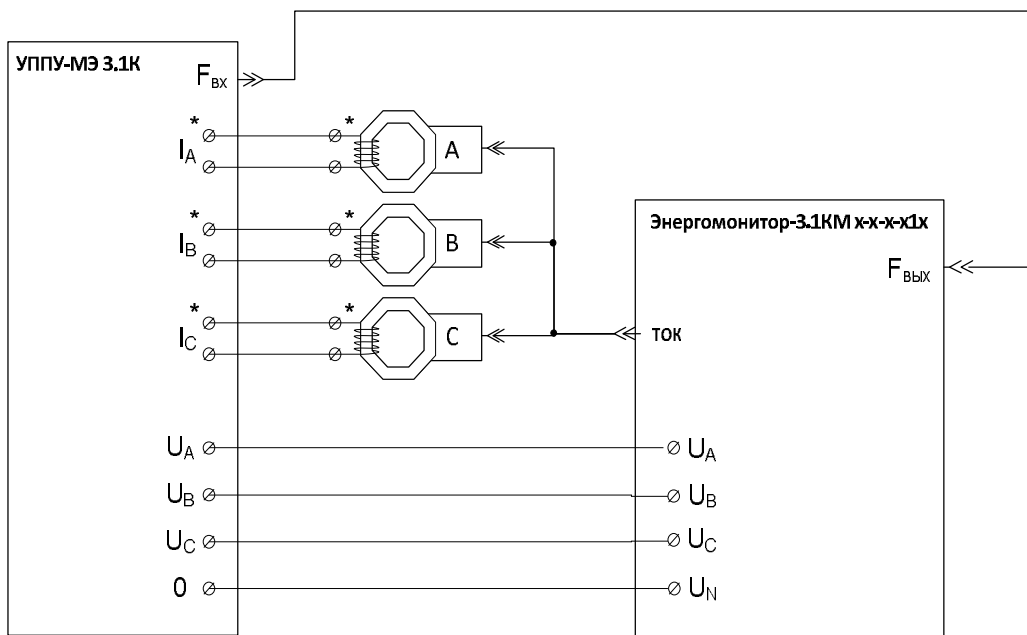


Рисунок А.5. Схема подключения Прибора с токоизмерительными клещами к УППУ-МЭ 3.1К в трехфазном режиме

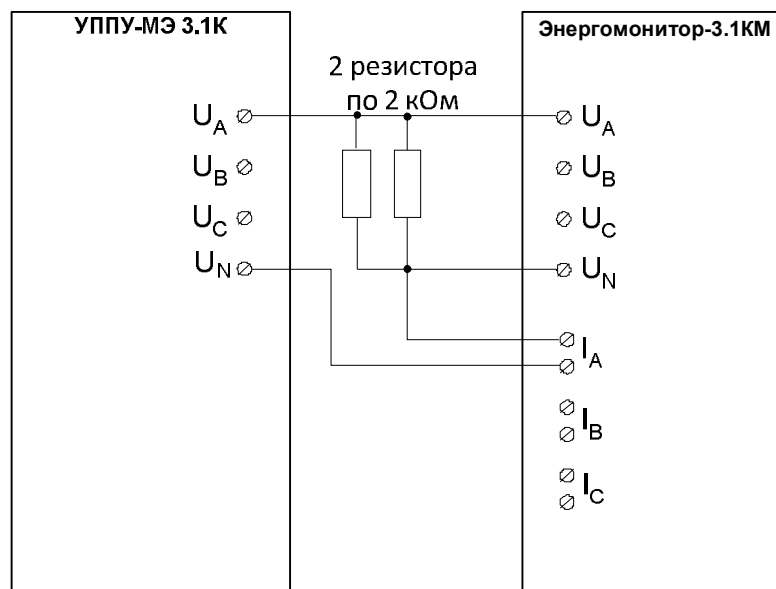


Рис. А.6. Схема подключения Прибора при определении абсолютной погрешности измерения фазового угла между напряжением и током первой гармоники.

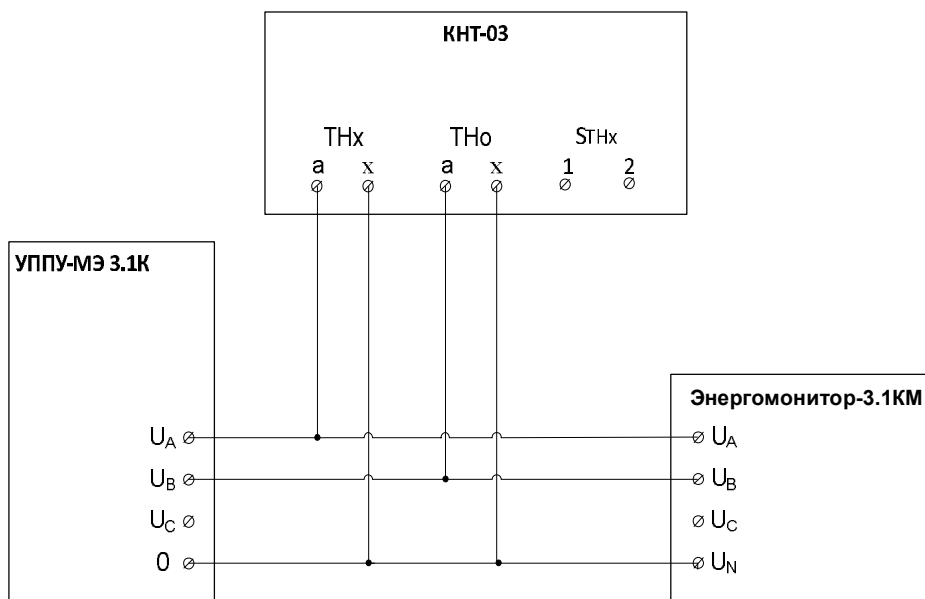


Рисунок А.7. Схема подключения Прибора для определения основной погрешности при измерении модульной и угловой погрешности измерительных трансформаторов напряжения

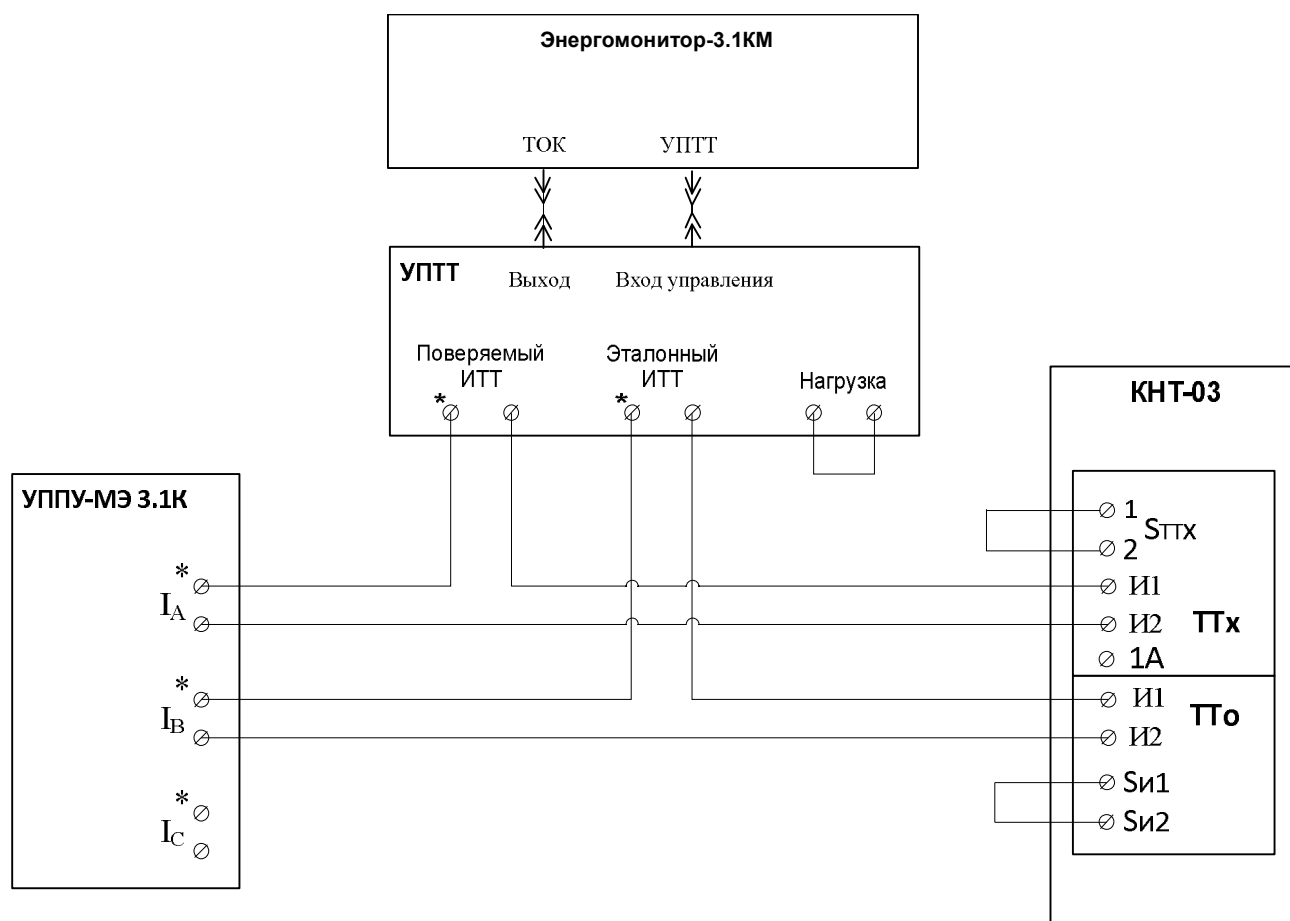


Рисунок А.8. Схема подключения Прибора для определения основной погрешности при измерении модульной и угловой погрешности измерительных трансформаторов тока

ПРИЛОЖЕНИЕ Б

Таблица Б.1 - Пределы допускаемых основных погрешностей измерения приборов модификаций "Энергомонитор-3.1КМ х-02" без использования токоизмерительных клещей

Измеряемые параметры электрической энергии	Диапазон измерений	Вид погрешности, пределы допускаемой основной погрешности измерений	Примечание
1 Среднеквадратическое значение напряжения переменного тока (U), В	От 0,1U _Н до 1,2U _Н	Относительная, %, ±[0,01+0,002(1,2U _Н /U-1)]	для U _Н > 2 В
		±[0,015+0,003(1,2U _Н /U-1)]	для U _Н ≤ 2 В
2 Среднеквадратическое значение основной гармонической составляющей напряжения (U _{С1}), В	От 0,1U _Н до 1,2U _Н	Относительная, %, ±[0,01+0,005(1,2U _Н /U _{С1} -1)]	
3 Напряжение постоянного тока (U), В	От 0,1U _Н до 1,7U _Н	Относительная, %, ±[0,01+0,005(1,7U _Н /U-1)]	для U _Н от 5 до 480 В
		±[0,015+0,005(1,7U _Н /U-1)]	для U _Н равного 1 и 2 В
		±[0,015+0,005(1,25U _Н /U-1)]	для U _Н = 800 В
4 Среднеквадратическое значение силы переменного тока (I), А	От 0,1I _Н до 1,2I _Н	Относительная, %, ±[0,01+0,002(1,2I _Н /I-1)]	
5 Среднеквадратическое значение основной гармонической составляющей тока (I _{С1}), А	От 0,1I _Н до 1,2I _Н	Относительная, %, ±[0,01+0,005(1,2I _Н /I _{С1} -1)]	I _{МАХ} < 1.7I _Н
6 Сила постоянного тока (I), А *	От 0,1I _Н до 1,2I _Н	Относительная, %, ±[0,015+0,005(1,2I _Н /I-1)]	для I _Н = 100 А
	От 0,1I _Н до 1,5I _Н	Относительная, %, ±[0,015+0,005(1,5I _Н /I-1)]	для I _Н < 100 А
7 Активная электрическая мощность (P), Вт	От 0,01P _Н до 1,44P _Н	Относительная, %, ±[0,01+0,004(1,44P _Н /P-1)]	P _Н = U _Н · I _Н ; U от 0,1U _Н до 1.2U _Н ; I от 0,1I _Н до 1,2I _Н ;
			cos φ > 0,9
		±[0,02+0,004(1,44P _Н /P-1)]	U _Н > 2 В
			U _Н ≤ 2 В
			0,2 ≤ cos φ ≤ 0,9
		±[0,025+0,004(1,44P _Н /P-1)]	U _Н > 2 В
	U _Н ≤ 2 В		
8 Электрическая мощность постоянного тока (P), Вт *	От 0,01P _Н до 1,875P _Н	Относительная, %, ±[0,03+0,005(2,04P _Н /P-1)]	P _Н = U _Н · I _Н для U _Н до 480 В и I _Н = 100 А; U от 0,1U _Н до 1,7U _Н ; I от 0,1I _Н до 1,2I _Н ;
		±[0,03+0,005(2,55P _Н /P-1)]	для U _Н до 480 В и I _Н < 100 А; U от 0,1U _Н до 1,7U _Н ; I от 0,1I _Н до 1,5I _Н ;
		±[0,03+0,005(1,5P _Н /P-1)]	для U _Н = 800 В и I _Н = 100 А; U от 0,1U _Н до 1,25U _Н ; I от 0,1I _Н до 1,2I _Н ;
		±[0,03+0,005(1,875P _Н /P-1)]	для U _Н = 800 В и I _Н < 100 А; U от 0,1U _Н до 1,25U _Н ; I от 0,1I _Н до 1,5I _Н ;
9 Полная электрическая мощность (S), В·А	От 0,01S _Н до 1,44S _Н	Относительная, %, ±[0,02+0,005(1,2U _Н /U+1,2I _Н /I-2)]	S _Н = U _Н · I _Н ; U от 0,1U _Н до 1.2U _Н ; I от 0,1I _Н до 1,2I _Н ;
			U _Н > 2 В
		±[0,025+0,01(1,2U _Н /U+1,2I _Н /I-2)]	U _Н ≤ 2 В

Продолжение таблицы Б.1

Измеряемые параметры электрической энергии	Диапазон измерений	Вид погрешности, пределы допускаемой основной погрешности измерений	Примечание
10 Коэффициент мощности ($K_p=P/S$)	От 0,1 до 1,0	Абсолютная; $\pm 0,001$	I от $0,2I_H$ до $1,2I_H$; U от $0,2U_H$ до $1,2U_H$
11 Частота переменного тока (f_1), Гц	От 40 до 70	Абсолютная, Гц, $\pm 0,001$	U от $0,2U_H$ до $1,2U_H$; I от $0,2I_H$ до $1,2I_H$
12 Угол фазового сдвига между основными гармоническими составляющими, градус:	От 0 до 360	Абсолютная, градус,	U от $0,2U_H$ до $1,2U_H$
входных напряжений		$\pm 0,01$	
напряжения и тока одной фазы		$\pm 0,01$	I от $0,2I_H$ до $1,2I_H$;
Примечания			
1 Параметры отмеченные * измеряются только приборами "Энергомонитор-3.1К х-02-1".			
2 Приборы должны обеспечивать измерение параметров электрического сигнала, если амплитудные значения сигнала не превышают 170 % от номинальных значений диапазонов измерения.			

Таблица Б.2 - Пределы допускаемых основных погрешностей измерения приборов модификаций "Энергомонитор-3.1КМ х-02-х-1х" при использовании токоизмерительных клещей

Измеряемые параметры электрической энергии	Диапазон измерений	Вид погрешности, пределы допускаемой основной погрешности измерений	Примечание
1 Среднеквадратическое значение напряжения переменного тока (U), В	От $0,1U_H$ до $1,2U_H$	Относительная, %,	
		$\pm [0,01+0,002(1,2U_H/U-1)]$	для $U_H > 2 В$
		$\pm [0,015+0,003(1,2U_H/U-1)]$	для $U_H \leq 2 В$
2 Среднеквадратическое значение основной гармонической составляющей напряжения (U_{C1}), В	От $0,1U_H$ до $1,2U_H$	Относительная, %, $\pm [0,01+0,005(1,2U_H/U_{C1}-1)]$	
3 Напряжение постоянного тока (U), В	От $0,1U_H$ до $1,7U_H$	Относительная, %,	
		$\pm [0,01+0,005(1,7U_H/U-1)]$	для U_H от 5 до 480 В
		$\pm [0,015+0,005(1,7U_H/U-1)]$	для $U_H \leq 2 В$
4 Среднеквадратическое значение силы переменного тока (I), А	От $0,05I_H$ до $1,2I_H$	Относительная, %,	
		$\pm [0,1+0,01(I_H/I-1)]$	I
		$\pm [0,2+0,02(I_H/I-1)]$	II
5 Среднеквадратическое значение основной гармонической составляющей тока (I_{C1}), А	От $0,1I_H$ до $1,2I_H$	Относительная, %,	
		$\pm [0,1+0,01(I_H/I_{C1}-1)]$	I
		$\pm [0,2+0,02(I_H/I_{C1}-1)]$	II
6 Полная электрическая мощность (S), В·А	От $0,01S_H$ до $1,44S_H$	Относительная, %,	$S_H = U_H \cdot I_H$; U от $0,1U_H$ до $1,2U_H$; I от $0,01I_H$ до $1,2I_H$
		$\pm 0,2$ I; $\pm 0,4$ II; $\pm 1,0$ III	От $0,01S_H$ до $0,1S_H$
		$\pm 0,1$ I; $\pm 0,2$ II; $\pm 0,5$ III $\pm 1,0$ IV; $\pm 2,0$ V	От $0,1S_H$ до $1,44S_H$
7 Коэффициент мощности ($K_p=P/S$)	От 0,1 до 1,0	Абсолютная, $\pm 0,02$ I; $\pm 0,02$ II; $\pm 0,05$ III; $\pm 0,05$ IV; $\pm 0,10$ V	I от $0,2I_H$ до $1,2I_H$; U от $0,2U_H$ до $1,2U_H$

Продолжение таблицы Б.2

Измеряемые параметры электрической энергии	Диапазон измерений	Вид погрешности, пределы допускаемой основной погрешности измерений	Примечание
8 Активная электрическая мощность (P), Вт	От 0,01P _H до 1,44P _H	Относительная, %	P _H = U _H · I _H ; U от 0,1U _H до 1,2U _H ; cos φ > 0,9
		±0,2 ^I ; ±0,4 ^{II} ; ±1,0 ^{III}	при I от 0,01I _H до 0,05I _H
		±0,1 ^I ; ±0,2 ^{II} ; ±0,5 ^{III} ; ±1,0 ^{IV} ; ±2,0 ^V	при I свыше 0,05I _H до 1,2I _H
			0,5 ≤ cos φ ≤ 0,9
		±0,25 % ^I ; ±0,5 % ^{II} ;	при I от 0,02I _H до 0,1I _H
		±0,15 % ^I ; ±0,3 % ^{II} ; ±1,0 % ^{III} ; ±2,0 % ^{IV} ; ±4,0 % ^V	при I свыше 0,1I _H до 1,2I _H
		±[0,25+0,02(1,44P _H /P - 1)] ^I ; ±[0,5+0,05(1,44P _H /P - 1)] ^{II} ; ±[1,0+0,1(1,44P _H /P - 1)] ^{III} ; ±[2,0+0,1(1,44P _H /P - 1)] ^{IV}	0,2 ≤ cos φ < 0,5; I от 0,1I _H до 1,2I _H
9 Частота переменного тока (f ₁), Гц	От 40 до 70	Абсолютная, Гц, ±0,001	U от 0,2U _H до 1,2U _H ; I от 0,2I _H до 1,2I _H
10 Угол фазового сдвига между основными гармоническими составляющими, градус:	От 0 до 360	Абсолютная, градус,	U от 0,2U _H до 1,2U _H
входных напряжений		±0,01	
напряжения и тока одной фазы		±0,5	I от 0,2I _H до 1,2I _H ;
Примечания			
1 Значения погрешности, отмеченные "I", "II", "III", "IV" и "V" относятся к прибору при выполнении измерений с использованием токоизмерительных клещей класса точности 0,1 ("I"), 0,2 ("II"), 0,5 ("III"), 1,0 ("IV") и 2,0 ("V"). Номинальные значения силы переменного тока (I _H) соответствуют номинальным значениям токоизмерительных клещей из комплекта поставки.			
2 Приборы должны обеспечивать измерение параметров электрического сигнала, если амплитудные значения сигнала не превышают 170 % от номинальных значений диапазонов измерения.			

Таблица Б.3 - Пределы допускаемых основных погрешностей измерения приборов модификаций "Энергомонитор-3.1КМ х-05" без использования токоизмерительных клещей

Измеряемые параметры электрической энергии	Диапазон измерений	Вид погрешности, пределы допускаемой основной погрешности измерений	Примечание
1 Среднеквадратическое значение напряжения переменного тока (U), В	От 0,1U _H до 1,2U _H	Относительная, %, ±[0,02+0,005(1,2U _H /U-1)]	
2 Среднеквадратическое значение основной гармонической составляющей напряжения (U _{C1}), В	От 0,1U _H до 1,2U _H	Относительная, %, ±[0,02+0,005(1,2U _H /U-1)]	
3 Напряжение постоянного тока (U), В	От 0,1U _H до 1,7U _H	±[0,02+0,005(1,7U _H /U-1)]	для U _H до 480 В
	От 0,1U _H до 1,25U _H	±[0,02+0,005(1,25U _H /U-1)]	для U _H = 800 В
4 Среднеквадратическое значение силы переменного тока (I), А	От 0,1I _H до 1,2I _H	Относительная, %, ±[0,02+0,005(1,2I _H /I-1)]	
5 Среднеквадратическое значение основной гармонической составляющей тока (I _{C1}), А	От 0,1I _H до 1,2I _H	Относительная, %, ±[0,02+0,005(1,2I _H /I _{C1} -1)]	

Продолжение таблицы Б.3

Измеряемые параметры электрической энергии	Диапазон измерений	Вид погрешности, пределы допускаемой основной погрешности измерений	Примечание
6 Сила постоянного тока (I), А *	От 0,1I _H до 1,2I _H	Относительная, %, ±[0,02+0,01(1,2I _H /I-1)]	I _H = 100 А
	От 0,1I _H до 1,5I _H	Относительная, %, ±[0,02+0,01(1,5I _H /I-1)]	I _H < 100 А
7 Активная электрическая мощность (P), Вт	От 0,01P _H до 1,44P _H	Относительная, %, ±[0,05+0,01(1,44P _H /P-1)]	P _H = U _H · I _H ; U от 0,1U _H до 1,2U _H ; I от 0,1I _H до 1,2I _H ; 0,2 ≤ cos φ ≤ 1,0
8 Электрическая мощность постоянного тока (P), Вт *		Относительная, %, ±[0,04+0,01(2,04P _H /P-1)]	P _H = U _H · I _H
	От 0,01P _H до 2,04P _H		для U _H до 480 В и I _H = 100 А; U от 0,1U _H до 1,7U _H ; I от 0,1I _H до 1,2I _H ;
	От 0,01P _H до 2,55P _H		для U _H до 480 В и I _H < 100 А; U от 0,1U _H до 1,7U _H ; I от 0,1I _H до 1,5I _H ;
	От 0,01P _H до 1,5P _H		для U _H = 800 В и I _H = 100 А; U от 0,1U _H до 1,25U _H ; I от 0,1I _H до 1,2I _H ;
	От 0,01P _H до 1,875P _H		для U _H = 800 В и I _H < 100 А; U от 0,1U _H до 1,25U _H ; I от 0,1I _H до 1,5I _H ;
9 Полная электрическая мощность (S), В·А	От 0,01S _H до 1,44S _H	Относительная, %, ±[0,04+0,01(1,1U _H /U+1,2I _H /I-2)]	S _H = U _H · I _H ; U от 0,1U _H до 1,2U _H ; I от 0,1I _H до 1,2I _H
10 Коэффициент мощности (K _p =P/S)	От 0,1 до 1,0	Абсолютная, ±0,005	I от 0,2I _H до 1,2I _H ; U от 0,2U _H до 1,2U _H
11 Частота переменного тока (f ₁), Гц	От 40 до 70	Абсолютная, Гц, ±0,003	U от 0,2U _H до 1,2U _H ; I от 0,2I _H до 1,2I _H
12 Угол фазового сдвига между основными гармоническими составляющими, градус:	От 0 до 360	Абсолютная, градус, ±0,03	U от 0,2U _H до 1,2U _H
фазных напряжений		±0,03	
напряжения и тока одной фазы		±0,03	I от 0,2I _H до 1,2I _H
Примечания 1 Параметры отмеченные * измеряются только приборами "Энергомонитор-3.1КМ х-05-1". 2 Приборы обеспечивают измерение параметров электрического сигнала, если амплитудные значения сигнала не превышают 170 % от номинальных значений диапазонов измерения.			

Таблица Б.4 - Пределы допускаемых основных погрешностей измерения приборов модификаций "Энергомонитор-3.1КМ х-05-х-х1х" при использовании токоизмерительных клещей

Измеряемые параметры электрической энергии	Диапазон измерений	Вид погрешности, пределы допускаемой основной погрешности измерений	Примечание
1 Среднеквадратическое значение напряжения переменного тока (U), В	От 0,1U _H до 1,2U _H	Относительная, %, ±[0,02+0,005(1,2U _H /U - 1)]	
2 Среднеквадратическое значение основной гармонической составляющей напряжения (U _{С1}), В	От 0,1U _H до 1,2U _H	Относительная, %, ±[0,02+0,005(1,2U _H /U _{С1} - 1)]	
3 Напряжение постоянного тока (U), В		Относительная, %, ±[0,02+0,005(1,7U _H /U-1)]	для U _H до 480 В
	От 0,1U _H до 1,7U _H		
	От 0,1U _H до 1,25U _H		для U _H = 800 В

Продолжение таблицы Б.4

Измеряемые параметры электрической энергии	Диапазон измерений	Вид погрешности, пределы допускаемой основной погрешности измерений	Примечание
4 Среднеквадратическое значение силы переменного тока (I), А	От 0,05I _Н до 1,2I _Н	ОТНОСИТЕЛЬНАЯ, ±[0.1+0.01(I _Н /I - 1)] ^I ±[0.2+0.02(I _Н /I - 1)] ^{II} ±[0.5+0.05(I _Н /I - 1)] ^{III} ±[1.0+0.05(I _Н /I - 1)] ^{IV} ±[2.0+0.1(I _Н /I - 1)] ^V	
5 Среднеквадратическое значение основной гармонической составляющей тока (I _{С1}), А	От 0,1I _Н до 1,2I _Н	ОТНОСИТЕЛЬНАЯ, ±[0.1+0.01(I _Н /I _{С1} - 1)] ^I ±[0.2+0.02(I _Н /I _{С1} - 1)] ^{II} ±[0.5+0.05(I _Н /I _{С1} - 1)] ^{III} ±[1.0+0.05(I _Н /I _{С1} - 1)] ^{IV} ±[2.0+0.1(I _Н /I _{С1} - 1)] ^V	
6 Активная электрическая мощность (P), Вт	От 0,01P _Н до 1,44P _Н	Относительная, %, U от 0,1U _Н до 1,2U _Н ; cos φ > 0,9	P _Н = U _Н · I _Н ; U от 0,1U _Н до 1,2U _Н ; cos φ > 0,9
		±0,2 ^I ; ±0,4 ^{II} ; ±1,0 ^{III}	при I от 0,01I _Н до 0,05I _Н ;
		±0,1 ^I ; ±0,2 ^{II} ; ±0,5 ^{III} ; ±1,0 ^{IV} ; ±2,0 ^V	при I свыше 0,05I _Н до 1,2I _Н ;
		±0,25 ^I ; ±0,5 ^{II} ;	0,5 ≤ cos φ ≤ 0,9
		±0,15 ^I ; ±0,3 ^{II} ; ±1,0 ^{III} ; ±2,0 ^{IV} ; ±4,0 ^V	при I от 0,02I _Н до 0,1I _Н ;
			при I свыше 0,1I _Н до 1,2I _Н ;
		±[0,25+0.02(1,44P _Н /P - 1)] ^I ; ±[0,5+0.05(1,44P _Н /P - 1)] ^{II} ; ±[1.0+0.1(1,44P _Н /P - 1)] ^{III} ; ±[2.0+0.1(1,44P _Н /P - 1)] ^{IV}	0,2 ≤ cos φ < 0,5 при I от 0,1I _Н до 1,2I _Н ;
7 Полная электрическая мощность (S), В·А	От 0,01S _Н до 1,44S _Н	Относительная, %, U от 0,1U _Н до 1,2U _Н ; I от 0,1I _Н до 1,2I _Н ; ±0,2 ^I ; ±0,4 ^{II} ; ±1,0 ^{III} ±0,1 ^I ; ±0,2 ^{II} ; ±0,5 ^{III} ±1,0 ^{IV} ; ±2,0 ^V	S _Н = U _Н · I _Н ; U от 0,1U _Н до 1,2U _Н ; I от 0,1I _Н до 1,2I _Н ; От 0,01S _Н до 0,1S _Н От 0,1S _Н до 1,44S _Н
8 Коэффициент мощности (K _р =P/S)	От 0,1 до 1,0	Абсолютная, ±0,02 ^I ; ±0,02 ^{II} ; ±0,05 ^{III} ; ±0,05 ^{IV} ; ±0,10 ^V	I от 0,2I _Н до 1,2I _Н ; U от 0,2U _Н до 1,2U _Н
9 Частота переменного тока (f ₁), Гц	От 40 до 70	Абсолютная, Гц, ±0,003	U от 0,2U _Н до 1,2U _Н ; I от 0,2I _Н до 1,2I _Н
10 Угол фазового сдвига между основными гармоническими составляющими, градус: фазных напряжений напряжения и тока одной фазы	От 0 до 360	Абсолютная, градус, ±0,03	U от 0,2U _Н до 1,2U _Н
		±0,5	I от 0,2I _Н до 1,2I _Н
Примечания			
1 Значения погрешности, отмеченные "I", "II", "III", "IV" и "V" относятся к прибору при выполнении измерений с использованием токоизмерительных клещей класса точности 0,1 ("I"), 0,2 ("II"), 0,5 ("III"), 1,0 ("IV") и 2,0 ("V"). Номинальные значения силы переменного тока (I _Н) соответствуют номинальным значениям токоизмерительных клещей из комплекта поставки.			
2 Приборы обеспечивают измерение параметров электрического сигнала, если амплитудные значения сигнала не превышают 170 % от номинальных значений диапазонов измерения.			

Таблица Б.5 - Пределы допускаемых основных погрешностей измерения приборов модификаций "Энергомонитор-3.1КМ х-10" без использования токоизмерительных клещей

Измеряемые параметры электрической энергии	Диапазон измерений	Вид погрешности, пределы допускаемой основной погрешности измерений	Примечание
1 Среднеквадратическое значение напряжения переменного тока (U), В	От 0,1U _Н до 1,2U _Н	Относительная, %, ± [0,04+0,01(1,2U _Н /U-1)]	
2 Среднеквадратическое значение основной гармонической составляющей напряжения (U _{С1}), В	От 0,1U _Н до 1,2U _Н	Относительная, %, ±[0,02+0,005(1,2U _Н /U-1)]	
3 Напряжение постоянного тока (U), В		Относительная, %, ±[0,04+0,01(1,7U _Н /U-1)]	для U _Н до 480 В
	От 0,1U _Н до 1,25U _Н	±[0,04+0,01(1,25U _Н /U-1)]	для U _Н = 800 В
4 Среднеквадратическое значение силы переменного тока (I), А	От 0,1I _Н до 1,2I _Н	Относительная, %, ±[0,04+0,01(1,2I _Н /I-1)]	
5 Среднеквадратическое значение основной гармонической составляющей тока (I _{С1}), А	От 0,1I _Н до 1,2I _Н	Относительная, %, ±[0,04+0,01(1,2I _Н /I _{С1} -1)]	
6 Сила постоянного тока (I), А *	От 0,1I _Н до 1,2I _Н	Относительная, %, ±[0,04+0,01(1,2I _Н /I-1)]	I _Н = 100 А
	От 0,1I _Н до 1,5I _Н	Относительная, %, ±[0,04+0,01(1,5I _Н /I-1)]	I _Н < 100 А
7 Активная электрическая мощность (P), Вт	От 0,01P _Н до 1,44P _Н	Относительная, %, ±[0,1+0,01(1,44P _Н /P-1)]	P _Н = U _Н · I _Н ; U от 0,1U _Н до 1,2U _Н ; I от 0,1I _Н до 1,2I _Н ; 0,2 ≤ cos φ ≤ 1,0
8 Электрическая мощность постоянного тока (P), Вт *		Относительная, %, ±[0,08+0,01(2,04P _Н /P-1)]	P _Н = U _Н · I _Н для U _Н до 480 В и I _Н = 100 А; U от 0,1U _Н до 1,7U _Н ; I от 0,1I _Н до 1,2I _Н ;
	От 0,01P _Н до 2,04P _Н	±[0,08+0,01(2,55P _Н /P-1)]	для U _Н до 480 В и I _Н = 100 А; U от 0,1U _Н до 1,7U _Н ; I от 0,1I _Н до 1,5I _Н ;
	От 0,01P _Н до 2,55P _Н	±[0,08+0,01(1,5P _Н /P-1)]	для U _Н =800 В и I _Н = 100 А; U от 0,1U _Н до 1,25U _Н ; I от 0,1I _Н до 1,2I _Н ;
	От 0,01P _Н до 1,5P _Н	±[0,08+0,01(1,875P _Н /P-1)]	для U _Н =800 В и I _Н < 100 А; U от 0,1U _Н до 1,25U _Н ; I от 0,1I _Н до 1,5I _Н
9 Полная электрическая мощность (S), В·А		Относительная, ±[0,1+0,01(1,2U _Н /U+1,2I _Н /I-2)]	S _Н = U _Н · I _Н ; U от 0,1U _Н до 1,2U _Н ; I от 0,1I _Н до 1,2I _Н
	От 0,01S _Н до 1,44S _Н		
10 Коэффициент мощности (K _Р = P/S)	От 0,1 до 1,0	Абсолютная, ±0,02	I от 0,2I _Н до 1,2I _Н ; U от 0,2U _Н до 1,2U _Н
11 Частота переменного тока (f), Гц	От 40 до 70	Абсолютная, Гц, ±0,01	U от 0,2U _Н до 1,2U _Н ; I от 0,2I _Н до 1,2I _Н
12 Угол фазового сдвига между основными гармоническими составляющими, градус: фазных напряжений напряжения и тока одной фазы	От 0 до 360	Абсолютная, градус	U от 0,2U _Н до 1,2U _Н
		±0,05	
		±0,05	I от 0,2I _Н до 1,2I _Н
Примечания			
1 Параметры отмеченные * измеряются только приборами "Энергомонитор-3.1КМ х-10-1".			
2 Приборы обеспечивают измерение параметров электрического сигнала, если амплитудные значения сигнала не превышают 170 % от номинальных значений диапазонов измерения.			

Таблица Б.6 - Пределы допускаемых основных погрешностей измерения приборов модификаций "Энергомонитор-3.1КМ х-10" при использовании токоизмерительных клещей

Измеряемые параметры электрической энергии	Диапазон измерений	Вид погрешности, пределы допускаемой основной погрешности измерений	Примечание
1 Среднеквадратическое значение напряжения переменного тока (U), В	От 0,1U _Н до 1,2U _Н	Относительная, %, ± [0,04+0,01(1,2U _Н /U-1)]	
2 Среднеквадратическое значение основной гармонической составляющей напряжения (U _{С1}), В	От 0,1U _Н до 1,2U _Н	Относительная, %, ±[0,04+0,01(1,2U _Н /U _{С1} -1)]	
3 Напряжение постоянного тока (U), В		Относительная, %, ±[0,04+0,01(1,7U _Н /U-1)]	для U _Н до 480 В
	От 0,1U _Н до 1,25U _Н	±[0,04+0,01(1,25U _Н /U-1)]	для U _Н = 800 В
4 Среднеквадратическое значение силы переменного тока (I), А	От 0,05I _Н до 1,2I _Н	Относительная, %, ±[0.1+0.01(I _Н /I - 1)] ±[0.2+0.02(I _Н /I - 1)] ±[0.5+0.05(I _Н /I - 1)] ±[1.0+0.05(I _Н /I - 1)] ±[2.0+0.1(I _Н /I - 1)]	I II III IV V
5 Среднеквадратическое значение основной гармонической составляющей тока (I _{С1}), А	От 0,1I _Н до 1,2I _Н	Относительная, %, ±[0.1+0.01(I _Н /I _{С1} - 1)] ±[0.2+0.02(I _Н /I _{С1} - 1)] ±[0.5+0.05(I _Н /I _{С1} - 1)] ±[1.0+0.05(I _Н /I _{С1} - 1)] ±[2.0+0.1(I _Н /I _{С1} - 1)]	I II III IV V
6 Активная электрическая мощность (P), Вт	От 0,01P _Н до 1,44P _Н	Относительная, %, U от 0,1U _Н до 1,2U _Н ;	P _Н = U _Н · I _Н ; U от 0,1U _Н до 1,2U _Н ;
			cos φ > 0,9
		±0.2 ^I ; ±0.4 ^{II} ; ±1.0 ^{III}	при I от 0,01I _Н до 0,05I _Н
		±0.1 ^I ; ±0.2 ^{II} ; ±0.5 ^{III} ; ±1.0 ^{IV} ; ±2.0 ^V	при I свыше 0,05I _Н до 1,2I _Н
			0,5 ≤ cos φ ≤ 0,9
		±0.25 ^I ; ±0.5 ^{II} ; ±0,15 ^I ; ±0,3 ^{II} ; ±1,0 ^{III} ; ±2,0 ^{IV} ; ±4,0 ^V	при I от 0,02I _Н до 0,1I _Н
			0,2 ≤ cos φ < 0,5
7 Полная электрическая мощность (S), В·А	От 0,01S _Н до 1,44S _Н	Относительная, %, U от 0,1U _Н до 1,2U _Н ; I от 0,1I _Н до 1,2I _Н ;	S _Н = U _Н · I _Н ; U от 0,1U _Н до 1,2U _Н ; I от 0,1I _Н до 1,2I _Н ;
		±0.2 ^I ; ±0.4 ^{II} ; ±1.0 ^{III}	От 0,01S _Н до 0,1S _Н
		±0.1 ^I ; ±0.2 ^{II} ; ±0.5 ^{III} ; ±1.0 ^{IV} ; ±2.0 ^V	От 0,1S _Н до 1,44S _Н
7 Коэффициент мощности (K _р = P/S)	От 0,1 до 1,0	Абсолютная, ±0,02 ^I ; ±0,02 ^{II} ; ±0,05 ^{III} ; ±0,05 ^{IV} ; ±0,10 ^V	I от 0,2I _Н до 1,2I _Н ; U от 0,2U _Н до 1,1U _Н
8 Частота переменного тока (f ₁), Гц	От 40 до 70	Абсолютная, Гц, ±0,01	U от 0,2U _Н до 1,2U _Н ; I от 0,2I _Н до 1,2I _Н
10 Угол фазового сдвига между основными гармоническими составляющими, градус: фазных напряжений напряжения и тока одной фазы	От 0 до 360	Абсолютная, градус,	U от 0,2U _Н до 1,2U _Н
		±0,2	
		±0,5	I от 0,2I _Н до 1,2I _Н

Продолжение таблицы Б.6

Примечания			
1 Значения погрешности, отмеченные "I", "II", "III", "IV" и "V" относятся к прибору при выполнении измерений с использованием токоизмерительных клещей класса точности 0,1 ("I"), 0,2 ("II"), 0,5 ("III"), 1,0 ("IV") и 2,0 ("V"). Номинальные значения силы переменного тока ($I_{НОМ}$) соответствуют номинальным значениям токоизмерительных клещей из комплекта поставки.			
2 Приборы обеспечивают измерение параметров электрического сигнала, если амплитудные значения сигнала не превышают 170 % от номинальных значений диапазонов измерения.			

Таблица Б.7 - Пределы допускаемых основных погрешностей измерения приборов модификаций "Энергомонитор-3.1КМ х-02-хх1" при поверке ИТН и ИТТ

Измеряемая величина	Диапазон измерений, единица измерений	Вид погрешности, пределы допускаемой основной погрешности измерений	Примечание
1 Погрешность напряжения ИТН		абсолютная, %	U от 0,2U _{НОМ} до 1,2U _{НОМ} ; f = (f _{НОМ} ± 1) Гц
	±0,1999 %	± 0,002	
	±1,999 %	± 0,02	
	±19,99 %	± 0,2	
2 Угловая погрешность ИТН		абсолютная, минута.	
	±600 минут	± 0,1	
	±180 градусов	± 1,0	
3 Токовая погрешность ИТТ		абсолютная, %,	I от 0,01I _{НОМ} до 1,2I _{НОМ} ; f = (f _{НОМ} ± 1) Гц
	±0,1999 %	± 0,002	
	±1,999 %	± 0,02	
	±19,99 %	± 0,2	
4 Угловая погрешность ИТТ		абсолютная, минута,	
	±600 минут	± 0,1	
	±180 градусов	± 1,0	
U _{НОМ} – номинальное вторичное напряжение поверяемого ИТН (100/√3 или 100 В); I _{НОМ} – номинальный вторичный ток поверяемого ИТТ (1 или 5 А); f _{НОМ} - номинальная частота поверяемого ИТТ или ИТН (50 или 60 Гц).			

Таблица Б.8 - Пределы допускаемых основных погрешностей измерения приборов модификаций "Энергомонитор-3.1КМ х-05-хх1" и "Энергомонитор-3.1КМ х-10-хх1" при поверке ИТН и ИТТ

Измеряемая величина	Диапазон измерений, единица измерения	Вид погрешности, пределы допускаемой основной погрешности измерений	Примечание
1 Погрешность напряжения ИТН		абсолютная, %,	U от 0,2U _{НОМ} до 1,2U _{НОМ} ; f = (f _{НОМ} ± 1) Гц
	±0,1999 %	±0,005	
	±1,999 %	±0,05	
	±19,99 %	±0,5	
2 Угловая погрешность ИТН		абсолютная, минута	
	±600 минут	± 0,2	
	±180 градусов	± 2,0	
3 Токовая погрешность ИТТ		абсолютная, %,	I от 0,01I _{НОМ} до 1,2I _{НОМ} ; f = (f _{НОМ} ± 1) Гц
	±0,1999 %	±0,005	
	±1,999 %	±0,05	
	±19,99 %	±0,5	
4 Угловая погрешность ИТТ		абсолютная, минута	
	±600 минут	± 0,2	
	±180 градусов	± 2,0	
U _{НОМ} – номинальное вторичное напряжение поверяемого ИТН (100/√3 или 100 В); I _{НОМ} – номинальный вторичный ток поверяемого ИТТ (1 или 5 А); f _{НОМ} - номинальная частота поверяемого ИТТ или ИТН (50 или 60 Гц).			

5.2 Результаты определения основной относительной погрешности измерения среднеквадратического (действующего) значения силы переменного тока δI и основной (первой) гармонической составляющей переменного тока δI_1 при использовании Прибора без токоизмерительных клещей приведены в таблице В.2.

Таблица В.2

I_N, A	I_3, A	Погрешность Прибора, %					
		Фаза А		Фаза В		Фаза С	
		δ_I	δ_{I1}	δ_I	δ_{I1}	δ_I	δ_{I1}
100	100						
50	50						
25	25						
10	10						
5	5						
2,5	2,5						
1	1						
1	0,5						
1	0,1						
0,5	0,5						
0,25	0,25						
0,1	0,1						
0,05	0,05						

5.3 Результаты определения основной погрешности измерения среднеквадратического (действующего) значения силы переменного тока δI и среднеквадратического значения основной (первой) гармонической составляющей тока δI_1 при использовании Прибора модификаций "Энергомонитор-3.1КМ х-х-х1х" с токоизмерительными клещами (номинальный ток – $I_N = \underline{\hspace{1cm}}$ А, номинальная частота – $f_N = \underline{\hspace{1cm}}$ Гц, класс точности - $\underline{\hspace{1cm}}$) приведены в таблице В.3. Для подключения к установке УППУ-МЭ 3.1К использовались калиброванные рамки с количеством витков $n = \underline{\hspace{1cm}}$.

Таблица В.3

I_3, A	Погрешность Прибора, %					
	Фаза А		Фаза В		Фаза С	
	δ_I	δ_{I1}	δ_I	δ_{I1}	δ_I	δ_{I1}
$1,2I_N/n$						
$0,5I_N/n$						
$0,05I_N/n$						
$0,01I_N/n$						

5.4 Основная относительная погрешность измерения полной мощности δS соответствует (не соответствует) требованиям методики поверки МС3.055.500 МП.

5.5 Результаты определения основной относительной погрешности измерения напряжения постоянного тока δU_D приведены в таблице В.4.

5.6 Основная относительная погрешность измерения электрической мощности постоянного тока δP_D соответствует (не соответствует) требованиям методики поверки МС3.055.500 МП.

5.7 Результаты определения основной относительной погрешности измерения однофазной активной мощности δP при использовании Прибора без токоизмерительных клещей приведены в таблице В.5.

5.8 Результаты определения основной относительной погрешности измерения трехфазной активной мощности δP_3 при использовании Прибора без токоизмерительных клещей приведены в таблице В.6.

Таблица В.4

U _н , В	U _э , В	Погрешность Прибора (δ_{UD}), %		
		Фаза А	Фаза В	Фаза С
800	1000			
480	800			
240	400			
240	200			
240	100			
240	24			
120	200			
60	100			
30	50			
10	17			
5	8,5			
2	3,4			
1	1,7			
1	0,1			

Таблица В.5

Диапазон измерений		Параметры испытательного сигнала			Погрешность Прибора (δ_p), %		
U _н , В	I _н , А	U, В	I, А	Сos φ	Фаза А	Фаза В	Фаза С
800	5	600	5	1,0			
480	5	480	5	1,0			
480	5	480	5	0,5L			
480	5	480	2,5	0,5C			
240	1	220	1	1,0			
240	1	220	1	0,5L			
240	1	220	0,5	0,5C			
240	1	220	0,1	0,5L			
120	1	100	1	1,0			
120	1	100	0,5	0,5L			
120	1	100	0,5	0,5C			
120	1	100	0,5	0,2C			
120	1	100	0,5	0,2 L			
60	5	66	6	1,0			
60	5	60	2,5	0,5L			
60	5	60	0,5	0,5C			
30	1	30	1	0,5L			
10	1	10	1	0,5C			
5	1	5	1	1,0			
1	1	1	1	1,0			

5.9 Результаты определения основной относительной погрешности измерения трехфазной активной мощности δ_{p3} при использовании Прибора без токоизмерительных клещей приведены в таблице В.7.

5.10 Дополнительная относительная погрешность измерения активной мощности, вызванная взаимным влиянием каналов измерения $\delta_{p3д}$ соответствует (не соответствует) требованиям методики поверки МСЗ.055.500 МП.

Таблица В.6

Диапазон измерений		Параметры испытательного сигнала			Погрешность Прибора (δ_{P3}), %
U_H , В	I_H , А	U, В	I, А	Cos φ	
800	5	600	5	1,0	
480	5	480	5	1,0	
480	5	480	5	0,5L	
480	5	480	2,5	0,5C	
240	1	220	1	1,0	
240	1	220	1	0,5L	
240	1	220	0,5	0,5C	
240	1	220	0,1	0,5L	
120	1	100	1	1,0	
120	1	100	0,5	0,5L	
120	1	100	0,5	0,5C	
120	1	100	0,5	0,2C	
120	1	100	0,5	0,2 L	
60	5	66	6	1,0	
60	5	60	2,5	0,5L	
60	5	60	0,5	0,5C	
30	1	30	1	0,5L	
10	1	10	1	0,5C	
5	1	5	1	1,0	
1	1	1	1	1,0	

5.11 Результаты определения основной погрешности измерения активной мощности δ_p при использовании Прибора модификаций "Энергомонитор-3.1К х-х-х1х" с токоизмерительными клещами приведены в таблице В.7.

Таблица В.7

Диапазон измерений	Параметры испытательного сигнала			Погрешность Прибора (δ_p), %		
	U_H , В	U, В	I, А	Cos φ	Фаза А	Фаза В
800	480	$1,2I_H/n$	1,0			
480	480	$1,2I_H/n$	1,0			
480	480	$0,2I_H/n$	0,5L			
480	480	$0,2I_H/n$	0,5C			
240	220	$0,1I_H/n$	1,0			
240	220	$0,05I_H/n$	0,5L			
240	220	$0,05I_H/n$	0,5C			
240	220	$0,01I_H/n$	1,0			
240	220	$0,1I_H/n$	0,2C			
240	100	$0,1I_H/n$	0,2L			
120	100	I_H/n	0,5C			
60	60	I_H/n	0,2C			
30	30	I_H/n	0,2L			
10	10	I_H/n	1,0			
5	5	I_H/n	0,5L			
2	2	I_H/n	0,5C			
1	1	I_H/n	0,5L			

5.12 Основная абсолютная погрешность измерения коэффициента мощности Δ_{KP} соответствует (не соответствует) требованиям методики поверки МС3.055.500 МП.

5.13 Результаты определения основной абсолютной погрешности измерения частоты переменного тока Δ_F приведены в таблице В.8.

Таблица В.8

Заданное значение частоты напряжения, Гц	Погрешность Прибора (Δ_F), Гц
42,5	
53	
60	
70	

5.14 Основная абсолютная погрешность измерения угла фазового сдвига между основными гармоническими составляющими напряжения и тока одной фазы $\Delta\varphi_{UI}$ при использовании Прибора без токоизмерительных клещей при нулевом угле соответствует (не соответствует) требованиям методики поверки МСЗ.055.500 МП.

5.15 Результаты определения основной абсолютной погрешности измерения угла фазового сдвига между основными гармоническими составляющими напряжения и тока одной фазы $\Delta\varphi_{UI}$ при использовании Прибора модификаций "Энергомонитор-3.1КМ х-х-х1х" с токоизмерительными клещами приведены в таблице В.9.

Таблица В.9.

Диапазон измерений	Параметры испытательного сигнала			Погрешность Прибора ($\Delta\varphi_{UI}$), °		
	U_H , В	U, В	I, А	φ , °	Фаза А	Фаза В
240	220	I_H/n	0			
240	220	$0,5I_H/n$	45			
240	220	$0,1I_H/n$	60			
240	220	$0,05I_H/n$	-45			
240	220	$0,1I_H/n$	-60			

5.16 Результаты определения основных абсолютных амплитудной δ_K и угловой θ_K погрешностей при поверке измерительных трансформаторов напряжения приведены в таблице В.10.

Таблица В.10

Номинальное напряжение Прибора (U_H), В	Параметры выходных сигналов УППУ-МЭ 3.1К			Расчетные значения измеряемых параметров		Погрешности Прибора	
	U_a , В	U_b , В	φ_{UAB} , град	δ , %	θ , мин	δ_K , %	θ_K , мин
120	120	120	0,00	0,00	0,0		
	120.24	120	0,17	0,20	10,0		
	119.76	120	-0,17	-0,20	-10,0		
120	100	100	0,00	0,00	0,0		
	100.2	100	-0,17	0,20	-10,0		
	99.8	100	0,17	-0,20	10,0		
120	80	80	-0,17	0,00	-10,0		
	80.16	80	0,17	0,20	10,0		
	79.84	80	0,00	-0,20	0,0		
60	60	60	0	0,00	0,0		
	60,12	60	0,17	0,20	10,0		
	59,88	60	-0,17	-0,20	-10,0		

5.17 Результаты определения основных абсолютных амплитудной δ_{Ki} и угловой θ_{Ki} погрешностей при поверке измерительных трансформаторов тока приведены в таблице В.11.

Таблица В.11

Номинальный ток УПТТ, А	Параметры выходных сигналов УППУ-МЭ 3.1К			Расчетные значения измеряемых параметров		Погрешности Прибора	
	I_A , А	I_B , А	φ_{UAB} , град	δ_i , %	θ_i , мин.	δ_{Ki} , %	θ_{Ki} , мин
10	6,01200	6,00000	0,17	0,2	10		
5	4,99000	5,00000	-0,17	-0,2	-10		
5	1,00200	1,00000	-0,17	0,2	-10		
2,5	2,50500	2,50000	-0,17	0,2	-10		
1	1,00200	1,00000	-0,17	0,2	-10		
0.25	0,25050	0,25000	-0,25	0,2	-15		
0.05	0,04990	0,05000	0,50	-0,2	30		

Вывод: по метрологическим характеристикам Прибор соответствует (не соответствует) требованиям методики поверки МС3.055.500 МП

6 Проверка электрических параметров

6.1 Проверка работоспособности частотных выходов

6.1.1 Параметры импульсов на частотном выходе "F_{ВЫХ} (ТТЛ)" соответствуют (не соответствуют) требованиям методики поверки МС3.055.500 МП.

6.1.2 Параметры импульсов на частотном выходе "F_{ВЫХ} (ТМ)" соответствуют (не соответствуют) требованиям методики поверки МС3.055.500 МП.

6.2 Проверка работоспособности частотного входа

6.2.1 Частотный вход Прибора исправен (неисправен) и обеспечивает (не обеспечивает) возможность определения погрешности счетчиков электроэнергии.

Вывод: по электрическим параметрам Прибор соответствует (не соответствует) требованиям методики поверки МС3.055.500 МП

7 Подтверждение соответствия программного обеспечения

7.1 Наименование ПО, номер версии ПО и контрольная сумма метрологически значимой части ПО соответствуют (не соответствуют) требованиям методики поверки МС3.055.500 МП.

Вывод по результатам поверки: Прибор Энергомонитор-3.1КМ соответствует (не соответствует) требованиям методики поверки МС3.055.500 МП

Дата

Подпись поверителя

М.П.