

ООО «Научно-производственное предприятие «МЕРА»

РАЗРАБОТАНО
Генеральный директор
ООО «НПП «МЕРА»



И.А. Потапов

«20» января 2017 г.

УТВЕРЖДАЮ
Заместитель генерального директора
ФБУ «Ростест-Москва»



Е.В. Морин

«20» января 2017 г.

КОМПЛЕКСЫ ТЕНЗОИЗМЕРИТЕЛЬНЫЕ
МІС-185, МІС-185Е

Методика поверки

БЛИЖ.422212.185.001-01 МП

г. Мытищи
2017

1 Введение

Настоящая методика распространяется на комплексы тензоизмерительные МИС-185, МИС-185Е (далее – МИС-185 или комплексы), выпускаемые ООО «НПП «МЕРА» с 2014 года и устанавливает методику и последовательность проведения первичной и периодических поверок.

Интервал между поверками - 1 год.

2 Операции поверки

При проведении первичной и периодической поверки МИС-185 должны выполняться операции, указанные в таблице 1.

Таблица 1

Наименование операции	Номер пункта МП	Проведение операции при	
		первичной поверке	периодической поверке
1 Внешний осмотр	7.1	Да	Да
2 Проверка сопротивления изоляции	7.2	Да	Нет
3 Опробование, проверка версии встроенного программного обеспечения (ПО) Проверка функционирования источника тока питания датчиков комплекса	7.3	Да	Да
4 Определение погрешности измерений напряжения постоянного тока	7.4	Да	Да
5 Определение погрешности измерений температуры термодатчиками	7.5	Да	Да
6 Определение погрешности измерений сопротивления постоянного тока	7.6	Да	Да
7 Определение погрешности измерений напряжения постоянного тока при работе с одиночным тензорезистором	7.7	Да	Да
8 Определение погрешности измерений напряжения постоянного тока при работе с мостовым тензодатчиком	7.8	Да	Да
9 Определение погрешности измерений температуры термопреобразователями сопротивления	7.9	Да	Да

3 Средства поверки

При проведении поверки МИС-185 применяют средства измерений, указанные в таблице 2.

Таблица 2

Номер пункта методики поверки	Наименование и тип (условное обозначение) основного или вспомогательного средства поверки, обозначение нормативного документа, регламентирующего технические требования, и (или) метрологические и основные технические характеристики средства поверки
7.4; 7.5;	Калибратор универсальный Н4-7, диапазоны воспроизведения напряжений постоянного тока от 0,1 мкВ до 200 В
7.3.2; 7.6; 7.7; 7.8; 7.9	Мера электрического сопротивления многозначная МС 3055, диапазон воспроизводимых значений сопротивления от 0,01 до 100000 Ом, КТ 0,05/4·10 ⁻⁷
7.8	Катушка электрического сопротивления Р331, 1000 Ом, КТ 0,01

7.3.2	Мультиметр 34410А, предел измерений силы постоянного тока 10 мА, пределы допускаемой погрешности измерений силы постоянного тока $\pm 0,05 \% \text{ от } I + 0,02 \% \text{ от } I_{\text{п}}$, где I – измеряемое значение силы тока, $I_{\text{п}}$ – верхний предел установленного диапазона
7.2	Мегомметр Ф4102/1, диапазон измерений от 0 до 2000 МОм, КТ 1,5
7.3.2; 7.4.2; 7.5.2; 7.6.2; 7.7.2; 7.8.2; 7.9.2	Коммутатор МТ-185, количество входных каналов – 6, количество выходных каналов - 68

Примечания:

1 Все средства измерений, применяемые при поверке МІС-185, должны иметь действующие свидетельства о поверке.

2 Допускается применение аналогичных средств поверки, обеспечивающих определение метрологических характеристик поверяемого средства измерений с требуемой точностью.

4 Требования безопасности

При проведении поверки МІС-185 необходимо соблюдать:

- требования безопасности, которые предусматривают «Правила технической эксплуатации электроустановок потребителей» и «Межотраслевые правила по охране труда (правила безопасности) при эксплуатации электроустановок» ПОТ РМ-016-2001;
- указания по технике безопасности, приведенные в эксплуатационной документации на эталонные средства измерений;
- указания по технике безопасности, приведенные в руководстве по эксплуатации комплекса.

К проведению поверки допускаются лица, изучившие Руководство по эксплуатации БЛИЖ.422212.185.001 РЭ и прошедшие инструктаж по технике безопасности.

5 Условия поверки

При проведении поверки должны соблюдаться следующие условия:

- температура окружающего воздуха, °С..... от 15 до 25;
- относительная влажность окружающего воздуха, %.....от 30 до 75;
- атмосферное давление, кПаот 86 до 106,7;
- напряжение питания постоянного тока, Вот 18 до 30;
- напряжение питания переменного тока, Вот 198 до 242.

6 Подготовка к поверке

6.1 При подготовке к поверке должны быть соблюдены следующие условия:

- технические средства, если они находились в условиях отрицательных температур либо повышенной влажности, выдержать не менее 12 часов в условиях, указанных в разделе 5;
- подготовить средства поверки в соответствии с их эксплуатационной документацией;
- подготовить комплекс МІС-185 к работе.

6.2 Настройка программы управления комплекса МІС «Recorder».

Для настройки программы управления комплексом МІС «Recorder» выполнить следующие операции:

- выделить измерительные каналы (ИК), подлежащие поверке;
- правой кнопкой манипулятора «мышь» строку «Свойства»;
- в меню «Настройка группы каналов» в области «Аппаратная КХ» выбрать «Калибровка модуля»;
- в открытом диалоговом окне "Выбор типа градуировки..." в разделе «Произвести...» выбрать пункт «поверку...», тип «стандартная», Нажать кнопку «Далее»;
- в диалоговом окне "Параметры поверки..." установить значения приведённые в таблице 3:

Таблица 3

Раздел	Поле	Значение
«Свойства сигнала»	«Минимум»	Значение нижнего предела диапазона измерения, указанного в пункте.
	«Максимум»	Значение верхнего предела диапазона измерения, указанного в пункте.
	«Ед. изм.»	Единицы измерения поверяемого канала, указанного в пункте.
«Параметры испытания и расчетов»	«Количество контрольных точек»	Устанавливается в зависимости от пункта методики.
	«Длина порции»	1
	«Количество порций»	100
	«Количество циклов»	1
	«Обратный ход»	Нет
«Эталон»	«Тип оценки порции»	Математическое ожидание (МО)
	«Задатчик сигнала»	Ручной
	«Измеритель сигнала»	Ручной
«Контрольные точки»		Заполняется и рассчитывается автоматически, в зависимости от диапазона измерения. В случае, если расчетные точки не соответствуют методическим, их необходимо исправить вручную.

6.3 Запуск и проведение процедуры поверки комплекса МІС-185.

- для запуска процесса поверки - нажать кнопку «Поверка»;
- из диалогового окна «Настройка завершена», нажав кнопку «Поверка», выйти в диалоговое окно «Измерение»;
- измерение заданного сигнала выполняется при нажатии кнопки «Следующее»;
- после измерения последней контрольной точки в диалоговом окне «Измерение завершено» нажать кнопку «Расчет». Выйти в диалоговое окно «Обработка и просмотр измеренных данных». Работая в диалоговом режиме кнопкой «Сформировать протокол поверки» получить результат поверки.
- в настройках протокола поверки отметить пункты, которые должны содержаться в документе;
- после сохранения и просмотра протокола поверки завершить поверку. Кнопкой «ОК» выйти из диалогового окна «Настройка канала»;
- протокол обработки результатов измерений формируется в виде файла «.rtf» и (или) выводится на печать.

7 Проведение поверки

7.1 Внешний осмотр

МІС-185 не допускаются к поверке, если при внешнем осмотре обнаружены следующие дефекты:

- несоответствие комплекта технических средств разделу «Комплектность» формуляра;
- механические повреждения корпуса, разъемов, устройств и элементов, которые могут повлиять на работу комплекса.

7.2 Проверка сопротивления изоляции

Проверку сопротивления изоляции необходимо проводить между контактами «L» и «N» кабеля питания, подключенного к разъему питания комплекса, и клеммой заземления на корпусе комплекса.

Испытательное напряжение - 500 В.

Результат считается положительным, если сопротивление изоляции не менее 40 МОм.

7.3 Опробование, проверка версии встроенного программного обеспечения (ПО)

7.3.1 Для проверки ПО, необходимо выполнить следующие операции:

- запустить программу «Recorder», двойным щелчком манипулятора «мышь» на рабочем столе операционной системы;
- в открывшемся главном окне программы щелчком правой кнопки манипулятора «мышь» по пиктограмме в левом верхнем углу рабочего стола открыть контекстное меню «О программе»;
- щелчком левой кнопки манипулятора «мышь» открыть информационное окно программы (см. рисунок 1);



Рисунок 1 – Информационное окно программы «Recorder».

– убедиться в соответствии характеристик в информационном окне характеристикам программного обеспечения, приведенным ниже:

- а) наименование – «MERA Recorder»;
- б) идентификационное наименование – scales.dll;
- в) номер версии – 1.0.0.8;
- г) цифровой идентификатор – 24СВС163.

Если идентификационное наименование, номер версии и цифровой идентификатор ПО «Recorder» не совпадает, дальнейшую поверку не проводят.

7.3.2 Проверка функционирования источника тока питания датчиков комплекса

7.3.2.1 Для проверки функционирования источника тока питания датчиков комплекса МІС-185 необходимо собрать схему, изображенную на рисунке 2.

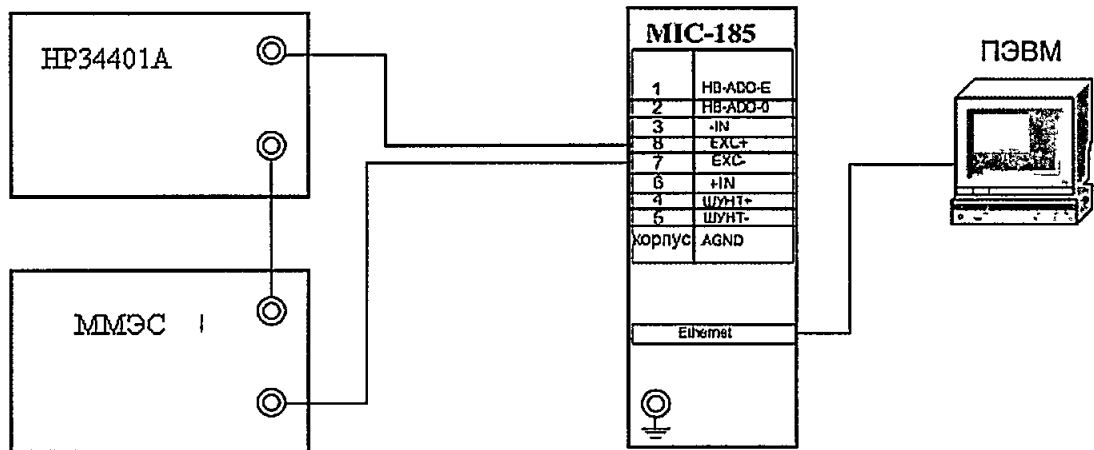


Рисунок 2 – Схема проверки функционирования источника тока питания датчиков комплекса МІС-185

На ММЭС выставить значение величины сопротивления 1кОм.

Включить мультиметр HP 34401A в режиме измерений тока «мА».

В меню настроек МТ-185 выбрать тип подключения «мост/тензодатчик», и номер проверяемого канала (см. Руководство по эксплуатации «Комплексы тензоизмерительные МІС-185, МІС-185Е БЛИЖ.422212.185.001 РЭ» и Руководство пользователя программы управления комплексом МІС «Recorder» БЛИЖ.409801.005-01 90).

Установить для каждого канала последовательно значения величины тока питания 1 и 4 мА.

Измерить последовательно значения величины тока питания.

Величина тока питания должна находиться в пределах $1 \pm 0,1$ мА и $4 \pm 0,4$ мА соответственно.

7.3.2.2 Для автоматизированной проверки функционирования источника тока питания датчиков комплекса МІС-185 необходимо собрать схему, изображенную на рисунке 2а.

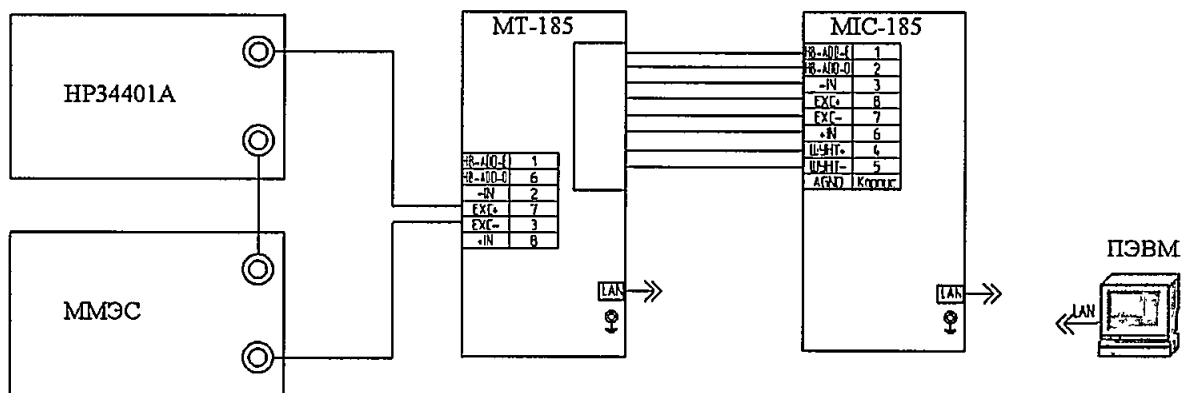


Рисунок 2а – Схема автоматизированной проверки функционирования источника тока питания датчиков комплекса МІС-185 с использованием коммутатора МТ-185

На ММЭС выставить значение величины сопротивления 1кОм.

Включить мультиметр НР 34401А в режиме измерений тока «мА».

Провести автоматизированные измерения с использованием коммутатора МТ-185, используя указания Приложения А Руководства по эксплуатации БЛИЖ.422212.185.001 РЭ «Комплексы тензоизмерительные МІС-185, МІС-185Е » и Руководства пользователя программы управления комплексом МІС «Recorder» БЛИЖ.409801.005-01 90.

Величина тока питания должна находиться в пределах $1 \pm 0,1$ мА и $4 \pm 0,4$ мА соответственно.

7.4 Определение погрешности измерений напряжения постоянного тока

7.4.1 Для определения погрешности измерений напряжения постоянного тока необходимо собрать схему, изображенную на рисунке 3.

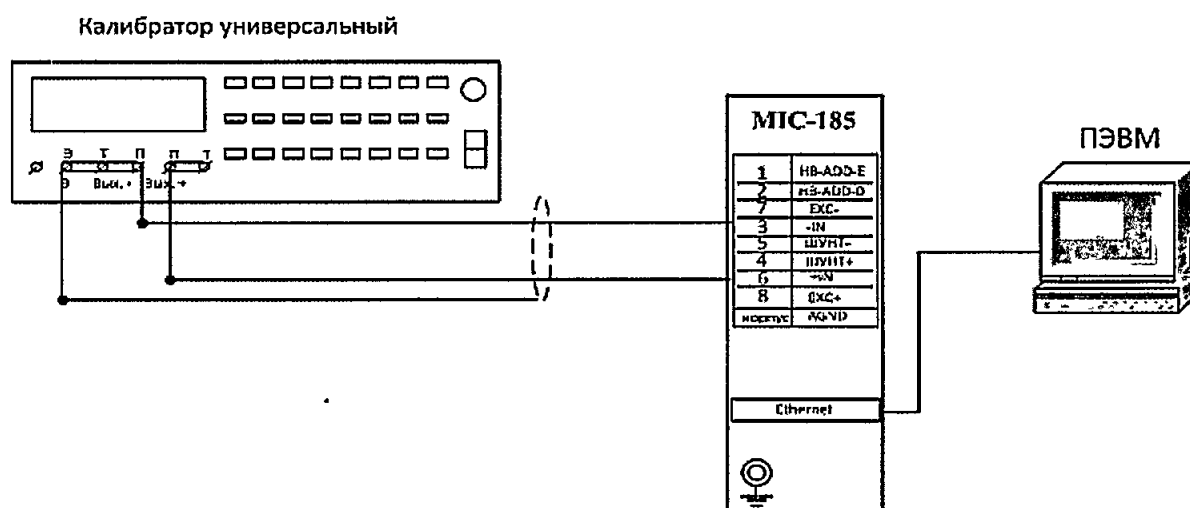


Рисунок 3 – Схема подключения для определения погрешности измерений напряжения постоянного тока.

Произвести настройку программы управления комплексом МІС «Recorder» в соответствии с п. 6.2 настоящей методики проверки.

Далее:

- а) Установить частоту опроса 10 Гц.
 - б) В меню настроек МТ-185 выбрать тип подключения «мост/тензометр» и номер проверяемого канала.
 - в) В меню настроек МІС-185, в области выбора типа датчика, выбрать пункт «Мост».
 - г) В меню настроек МІС-185, в области выбора канала компенсации, выбрать пункт «откл.».
 - д) На калибраторе установить значение 0 В и провести балансировку ИК.
 - е) В меню настроек МІС-185, в области выбора диапазона измерений, выбрать единицу измерения «мВ».
 - ж) Подать с калибратора Н4-7 эталонные значения напряжения U_e в соответствии с таблицей 4 и провести процедуру поверки согласно п.6.3 настоящей методики проверки.
- Для каждого входного значения напряжения рассчитать значение измеренного напряжения U_e .

Таблица 4

Эталонные значения напряжения U, ± 5 мВ	Эталонные значения напряжения U, ± 50 мВ	Эталонные значения напряжения U, ± 500 мВ
-5	-50	-500
-4	-40	-400
-3	-30	-300
-2	-20	-200
-1	-10	-100
0	0	0
1	10	100
2	20	200
3	30	300
4	40	400
5	50	500

Сохранить файл протокола проверки ИК (в случае необходимости распечатать на принтере).

Вычислить значения основной приведенной погрешности измерений напряжения постоянного тока по формуле (1) или получить значение погрешности из файла отчета.

$$\gamma = \frac{U_e - U_a}{U_a - U_n} 100\%, \quad (1)$$

где U_a - эталонное значение напряжения, В;

U_e - измеренное значение напряжения, В;

U_a и U_n - верхний и нижний пределы диапазона измерений, В.

7.4.2 Для автоматизированного определения погрешности измерений напряжения постоянного тока с использованием коммутатора МТ-185 необходимо собрать схему, изображенную на рисунке 3а.

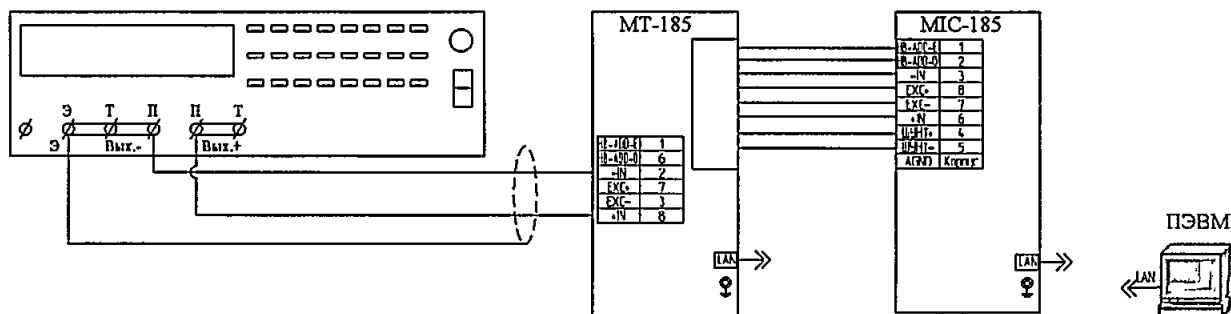


Рисунок 3а – Схема подключения для определения погрешности измерений напряжения постоянного тока при автоматизированной проверке с использованием коммутатора МТ-185.

Произвести настройку программы управления комплексом МПС «Recorder» в соответствии с п. 6.2 настоящей методики проверки.

Далее:

- Установить частоту опроса 10 Гц.

б) В меню настроек МТ-185 выбрать тип подключения «мост/тензометр» и канал №1.

в) В меню настроек МІС-185, в области выбора типа датчика, выбрать пункт «Мост».

г) В меню настроек МІС-185, в области выбора канала компенсации, выбрать пункт «откл.».

д) На калибраторе установить значение 0 В и провести балансировку ИК.

е) В меню настроек МІС-185, в области выбора диапазона измерений, выбрать единицу измерения «мВ».

Провести автоматизированные измерения с использованием коммутатора МТ-185, используя указания Приложения А Руководства по эксплуатации БЛИЖ.422212.185.001 РЭ «Комплексы тензоизмерительные МІС-185, МІС-185Е» и Руководства пользователя программы управления комплексом МІС «Recorder» БЛИЖ.409801.005-01 90.

Результат поверки погрешности измерений напряжения постоянного тока считать положительным, если для каждого входного значения U_x величина приведенной погрешности измерений напряжения постоянного тока каждого из ИК комплекса не превышает допустимых значений

7.5 Определение погрешности измерений температуры термопарами

7.5.1 Для определения погрешности измерений температуры термопарами необходимо собрать схему, изображенную на рисунке 4.

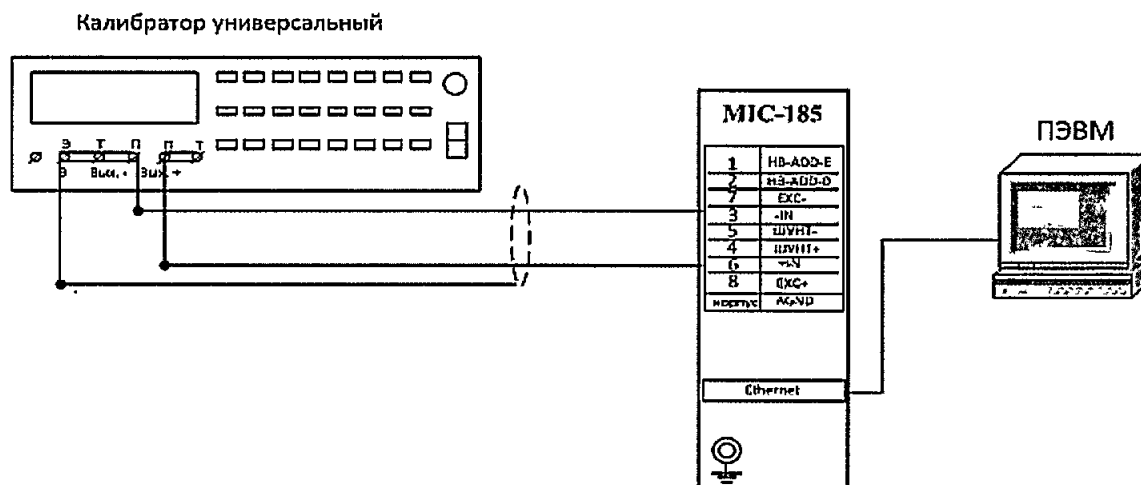


Рисунок 4 – Схема подключения для определения погрешности измерений температуры термопарами

Произвести настройку программы управления комплексом МІС «Recorder» в соответствии с п. 6.2 настоящей методики проверки.

Далее:

а) Установить частоту опроса 10 Гц.

б) В меню настроек МТ-185 выбрать тип подключения «мост/тензометр» и номер проверяемого канала.

в) В меню настроек МІС-185, в области выбора типа датчика, выбрать пункт «Мост».

г) В меню настроек МІС-185, в области выбора канала компенсации, выбрать пункт «откл.».

д) В меню настроек канала включить градуировочную характеристику.

е) На калибраторе установить значение 0 В и провести балансировку ИК.

ж) В меню настроек МІС-185, в области выбора диапазона измерений, выбрать единицу измерения «мВ».

з) С калибратора Н4-7 подать эталонные значения ТЭДС, соответствующие эталонным значениям температуры Т_э по ГОСТ Р 8.585 (см. таблицы 5, 6).

Таблица 5

Температура, °С	Значения напряжения для термопар типа L, мВ	Температура, °С	Значения напряжения для термопар типа L, мВ
-87	-4,995	-200	-9,488
-70	-4,108	-160	-8,207
-53	-3,174	-120	-6,575
-35	-2,139	-80	-4,636
-18	-1,120	-40	-2,431
0	0	0	0
15	0,963	122	8,494
30	1,951	244	18,146
45	2,964	366	28,523
60	3,999	488	39,240
74	4,985	610	49,986

Таблица 6

Температура, °С	Значения напряжения для термопар типа K, мВ	Температура, °С	Значения напряжения для термопар типа K, мВ
-153	-4,983	-200	-5,891
-123	-4,221	-160	-5,141
-92	-3,306	-120	-4,138
-62	-2,312	-80	-2,920
-31	-1,194	-40	-1,527
0	0	0	0
24	0,960	247	10,031
49	1,982	493	20,346
73	2,976	740	30,798
98	4,013	986	40,729
121	4,961	1232	49,998

Для каждого входного значения, считать значение измеренной температуры Т_{изм}.

Сохранить файл протокола проверки ИК (в случае необходимости распечатать на принтере).

Вычислить значения основной абсолютной погрешности измерения температуры термопарами по формуле (2) или получить значение погрешности из файла отчета.

$$\Delta T = T_{\text{изм}} - T_{\text{э}}, \text{ °С} \quad (2)$$

где Т_{изм} - измеренное значение температуры, °С;

Т_э - эталонное значение температуры, °С.

7.5.2 Для автоматизированного определения погрешности измерений температуры термопарами необходимо собрать схему, изображенную на рисунке 4а.

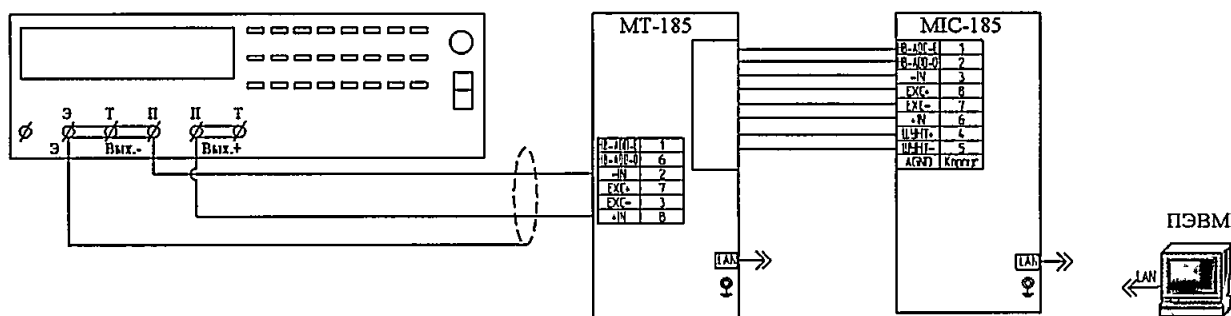


Рисунок 4а – Схема подключения для определения погрешности измерений температуры термопарами при автоматизированной поверке с использованием коммутатора МТ-185.

Произвести настройку программы управления комплексом МИС «Recorder» в соответствии с п. 6.2 настоящей методики проверки.

Далее:

- а) Установить частоту опроса 10 Гц.
- б) В меню настроек МТ-185 выбрать тип подключения «мост/тензومتر» и канал №1.
- в) В меню настроек МИС-185, в области выбора типа датчика, выбрать пункт «Мост».
- г) В меню настроек МИС-185, в области выбора канала компенсации, выбрать пункт «откл.».
- д) В меню настроек канала включить градуировочную характеристику.
- е) На калибраторе установить значение 0 В и провести балансировку ИК.
- ж) В меню настроек МИС-185, в области выбора диапазона измерений, выбрать единицу измерения «мВ».
- з) С калибратора Н4-7 подать эталонные значения ТЭДС, соответствующие эталонным значениям температуры T_z по ГОСТ Р 8.585 (см. таблицы 5, 6).

Провести автоматизированные измерения с использованием коммутатора МТ-185, используя указания Приложения А Руководства по эксплуатации БЛИЖ.422212.185.001 РЭ «Комплексы тензоизмерительные МИС-185, МИС-185Е» и Руководства пользователя программы управления комплексом МИС «Recorder» БЛИЖ.409801.005-01 90.

Результат поверки погрешности измерений температуры термопарами считать положительным, если величина абсолютной погрешности измерений температуры каждого из ИК комплекса не превышает допустимых значений.

7.6 Определение погрешности измерений сопротивления постоянного тока

7.6.1 Для определения погрешности измерений сопротивления постоянного тока необходимо собрать схему, изображенную на рисунке 5.

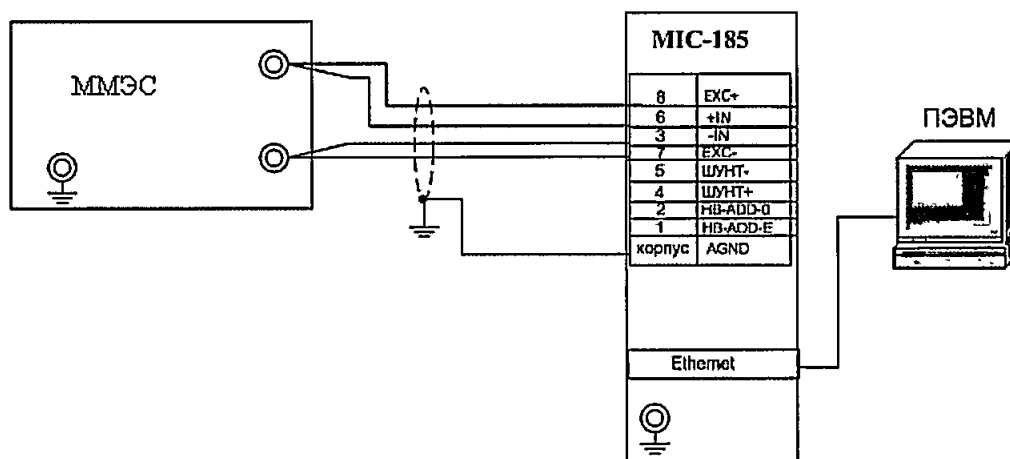


Рисунок 5 – Схема подключения для определения погрешности измерений сопротивления

Произвести настройку программы управления комплексом МИС «Recorder» в соответствии с п. 6.2 настоящей методики проверки.

Далее:

- Установить частоту опроса 10 Гц.
- Установить ток питания 1 мА.
- В меню настроек МТ-185 выбрать тип подключения «мост/тензومتر» и номер проверяемого канала.
- В меню настроек МИС-185, в области выбора канала компенсации, выбрать пункт «откл.».
- В меню настроек МИС-185, в области выбора диапазона измерений, выбрать единицу измерения «Ом».
- В меню настроек МИС-185, в области выбора типа датчика, выбрать пункт «Мост».
- В меню настроек канала включить градуировочную характеристику.
- Поочередно установить на ММЭС эталонные значения сопротивлений: 1, 100, 200, 300, 400, 500 Ом.
- Сохранить файл протокола проверки ИК (в случае необходимости распечатать на принтере).
- Для каждого входного значения, считать значение измеренного сопротивления R_e .

Вычислить значения основной приведенной погрешности измерения напряжения постоянного тока по формуле (3) или получить значение погрешности из файла отчета.

$$\gamma = \frac{R_e - R_э}{R_в - R_н} \cdot 100, \% \quad (3)$$

- где $R_э$ – эталонное значение сопротивления, Ом;
 R_e – измеренное значение сопротивления, Ом;
 $R_в$ и $R_н$ – верхний и нижний пределы диапазона измерений, Ом.

7.6.2 Для автоматизированного определения погрешности измерений сопротивления постоянного тока необходимо собрать схему, изображенную на рисунке 5а.

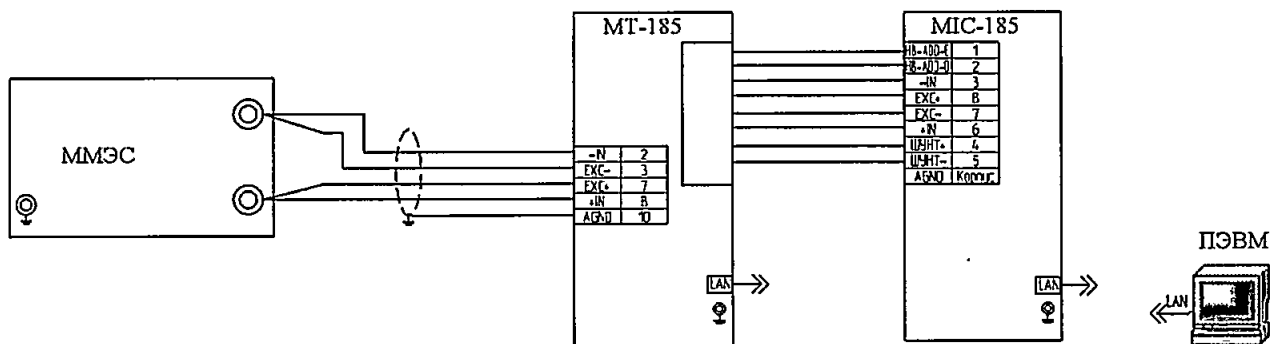


Рисунок 5а – Схема подключения для определения погрешности измерений сопротивления при автоматизированной поверке с использованием коммутатора МТ-185.

Произвести настройку программы управления комплексом МПС «Recorder» в соответствии с п. 6.2 настоящей методики проверки.

Далее:

- а) Установить частоту опроса 10 Гц.
- б) Установить ток питания 1 мА.
- в) В меню настроек МТ-185 выбрать тип подключения «мост/тензометр» и первый канал.
- г) В меню настроек МПС-185, в области выбора канала компенсации, выбрать пункт «откл.».
- д) В меню настроек МПС-185, в области выбора диапазона измерений, выбрать единицу измерения «Ом».
- е) В меню настроек МПС-185, в области выбора типа датчика, выбрать пункт «Мост».
- ж) В меню настроек канала включить градуировочную характеристику.
- з) Поочередно установить на ММЭС эталонные значения сопротивлений: 1, 100, 200, 300, 400, 500 Ом.

Провести автоматизированные измерения с использованием коммутатора МТ-185, используя указания Приложения А Руководства по эксплуатации БЛИЖ.422212.185.001 РЭ «Комплексы тензоизмерительные МПС-185, МПС-185Е» и Руководства пользователя программы управления комплексом МПС «Recorder» БЛИЖ.409801.005-01 90.

Результат поверки МПС-185 считать положительным, если величина приведенной погрешности измерений сопротивления постоянного тока каждого из измерительных каналов комплекса не превышает допустимых значений.

7.7 Определение погрешности измерений напряжения постоянного тока при работе с одиночным тензорезистором

7.7.1 Для определения погрешности измерений напряжения постоянного тока при работе с одиночным тензорезистором необходимо собрать схему, изображенную на рисунке 6.

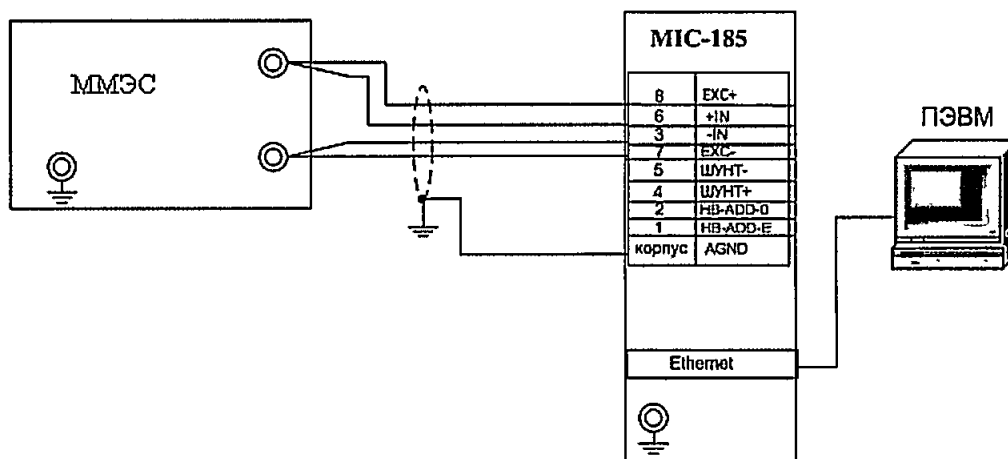


Рисунок 6 – Схема подключения для определения погрешности измерений при работе с одиночным тензорезистором

Произвести настройку программы управления комплексом МИС «Recorder» в соответствии с п. 6.2 настоящей методики проверки.

Далее:

- Установить частоту опроса 10 Гц.
- Установить ток питания 4 мА.
- В меню настроек комплекса МИС-185 выбрать тип подключения «мост/тензометр», номер поверяемого канала и номер канала термокомпенсации, в котором будет подключен термокомпенсирующий резистор (на рисунке 6 не показан).
- Подключить в выбранный канал термокомпенсационный резистор сопротивлением $200 \text{ Ом} \pm 5 \%$. (Можно использовать второй ММЭС).
- В меню настроек МИС-185, в области выбора диапазона измерений, выбрать единицу измерения «мВ».
- В меню настроек МИС-185, в области выбора типа датчика, выбрать пункт «Тензометр».
- Установить значение сопротивления ММЭС – 200 Ом.
- Провести балансировку поверяемого ИК.
- Для каждого канала поочередно установить значения сопротивлений ММЭС, соответствующие значениям эталонных уровней постоянного напряжения, приведенным в таблице 7.
- Для каждого устанавливаемого входного значения сопротивления ММЭС, рассчитать значение измеренного напряжения U_e .

Вычислить значения основной приведенной погрешности измерений напряжения постоянного тока по формуле (4) или получить значение погрешности из файла отчета.

$$\gamma = \frac{U_e - U_s}{U_a - U_n} \cdot 100, \% \quad (4)$$

где U_s - эталонный уровень постоянного напряжения, В;
 U_e - измеренное значение напряжения, В;

U_a и U_n - верхний и нижний пределы диапазона измерений, В.

Таблица 7

± 5 мВ	
Значения эталонных уровней, мВ	Величина сопротивления, R, Ом
-5	198,75
-4	199
-3	199,25
-2	199,5
-1	199,75
0	200
1	200,25
2	200,5
3	200,75
4	201
5	201,25

л) Сохранить файл протокола проверки ИК (в случае необходимости распечатать на принтере).

7.7.2 Для автоматизированного определения погрешности измерений напряжения постоянного тока при работе с одиночным тензорезистором необходимо собрать схему, изображенную на рисунке ба.

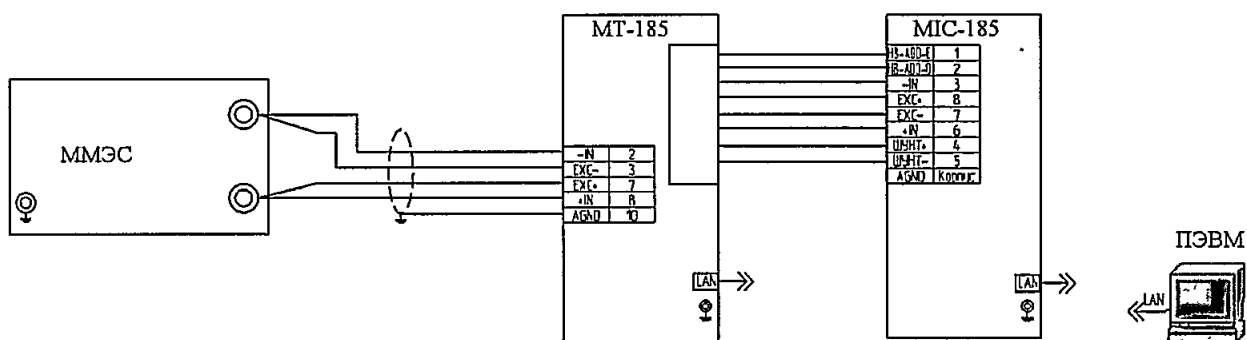


Рисунок ба – Схема подключения для определения погрешности измерений при работе с одиночным тензорезистором при автоматизированной проверке с использованием коммутатора МТ-185.

Произвести настройку программы управления комплексом МІС «Recorder» в соответствии с п. 6.2 настоящей методики проверки.

Далее:

- Установить частоту опроса 10 Гц.
- Установить ток питания 4 мА.
- В меню настроек комплекса МТ-185 выбрать тип подключения «мост/тензометр», поверяемый канал - первый канала и номер канала термокомпенсации, в котором будет подключен термокомпенсирующий резистор (на рисунке ба не показан).
- Подключить в выбранный канал термокомпенсационный резистор сопротивлением 200 Ом ± 5 %. (Можно использовать второй ММЭС).
- В меню настроек МІС-185, в области выбора диапазона измерений, выбрать единицу измерения «мВ».
- В меню настроек МІС-185, в области выбора типа датчика, выбрать пункт «Тензометр».

- ж) Установить значение сопротивления ММЭС – 200 Ом.
- з) Провести балансировку поверяемого ИК.
- и) Для каждого канала поочередно установить значения сопротивлений ММЭС, соответствующие значениям эталонных уровней постоянного напряжения, приведенным в таблице 7.

Провести автоматизированные измерения с использованием коммутатора МТ-185, используя указания Приложения А Руководства по эксплуатации БЛИЖ.422212.185.001 РЭ «Комплексы тензоизмерительные МІС-185, МІС-185Е » и Руководства пользователя программы управления комплексом МІС «Recorder» БЛИЖ.409801.005-01 90.

Результат поверки погрешности измерений напряжения постоянного тока при работе с одиночным тензорезистором считать положительным, если величина приведенной погрешности измерений напряжения постоянного тока при работе с тензодатчиками каждого из ИК комплекса не превышает допустимых значений.

7.8 Определение погрешности измерений напряжения постоянного тока при работе с мостовым тензодатчиком

7.8.1 Для определения погрешности измерений напряжения постоянного тока при работе с мостовым тензодатчиком необходимо собрать схему, изображенную на рисунке 7.

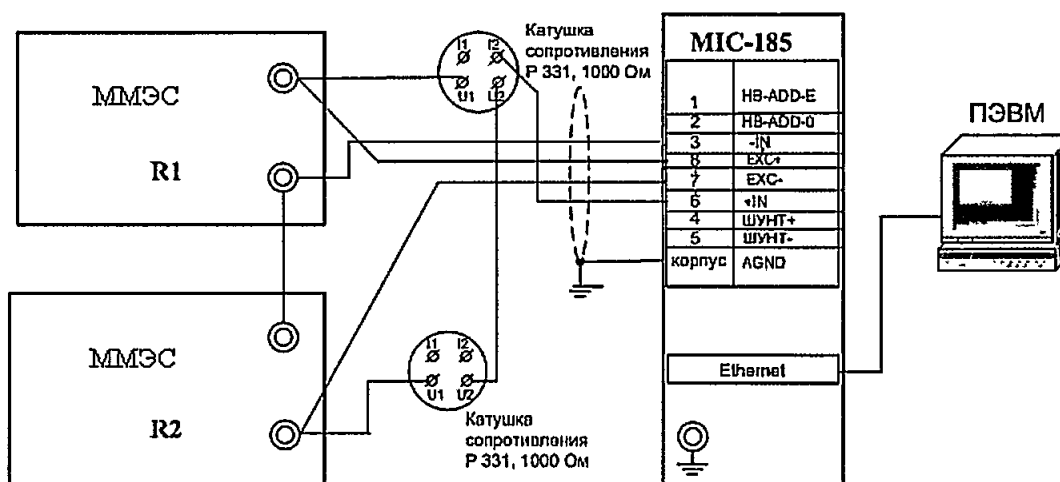


Рисунок 7 – Схема подключения для определения погрешности измерений при работе с мостовым тензодатчиком.

Произвести настройку программы управления комплексом МІС «Recorder» в соответствии с п. 6.2 настоящей методики проверки.

Далее:

- а) Установить частоту опроса 10 Гц.
- б) Установить ток питания 4 мА.
- в) В меню настроек комплекса МІС-185 выбрать тип подключения «мост/тензометр», и номер поверяемого канала.
- г) Установить начальное значение номиналов ММЭС1 и ММЭС2 по 1000 Ом.
- д) В меню настроек МІС-185, в области выбора канала компенсации, выбрать пункт «откл.».
- е) В меню настроек МІС-185, в области выбора диапазона измерений, выбрать единицу измерения «мВ».
- ж) В меню настроек МІС-185, в области выбора типа датчика, выбрать пункт «Мост».

Настроить канал в режиме моста.

з) Провести балансировку поверяемого канала.

и) Установить значения сопротивлений на двух ММЭС R1 и R2, соответствующие значениям эталонных уровней напряжения (разбаланс мостовой схемы).

Значения сопротивлений для различных диапазонов измерений приведены в таблице 8.

Таблица 8

± 5 мВ		
Значения эталонных уровней, мВ	Величина сопротивления R1, Ом	Величина сопротивления R2, Ом
5	1002,5	997,5
4	1002,0	998,0
3	1001,5	998,5
2	1001,0	999,0
1	1000,5	999,5
0	1000	1000
-1	999,5	1000,5
-2	999,0	1001,0
-3	998,5	1001,5
-4	998,0	1002,0
-5	997,5	1002,5

к) Для каждого входного значения, считать значение измеренного напряжения U_e .

Вычислить значения основной приведенной погрешности по формуле (5) или получить значение погрешности из файла отчета.

$$\gamma = \frac{U_e - U_s}{U_a - U_n} \cdot 100, \% \quad (5)$$

где U_s - эталонный уровень постоянного напряжения, В;

U_e - измеренное значение напряжения, В;

U_a и U_n - верхний и нижний пределы диапазона измерения, В.

л) Сохранить файл протокола проверки ИК (в случае необходимости распечатать на принтере).

7.9.2 Для автоматизированного определения погрешности измерений напряжения постоянного тока при работе с мостовым тензодатчиком необходимо собрать схему, изображенную на рисунке 7а.

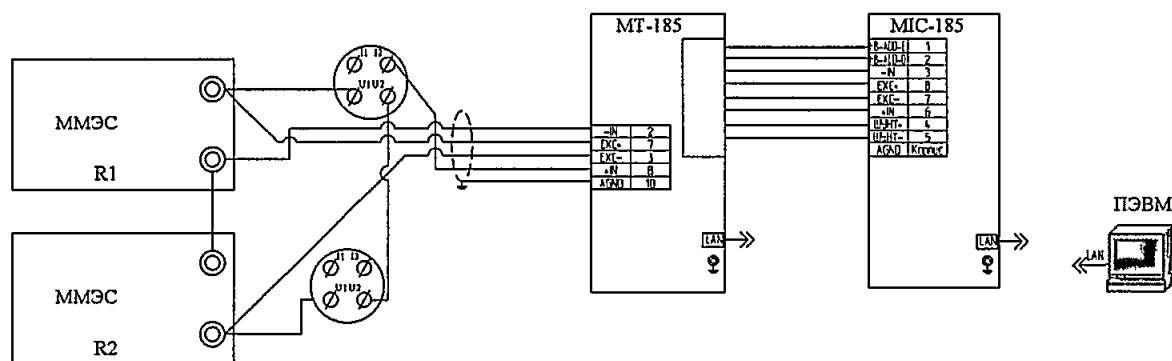


Рисунок 7а – Схема подключения для определения погрешности измерений при работе с мостовым тензодатчиком при автоматизированной проверке с использованием коммутатора MT-185.

Произвести настройку программы управления комплексом МПС «Recorder» в соответствии с п. 6.2 настоящей методики проверки.

Далее:

- а) Установить частоту опроса 10 Гц.
- б) Установить ток питания 4 мА.
- в) В меню настроек комплекса МПС-185 выбрать тип подключения «мост/тензометр», и номер поверяемого канала - первый.
- г) Установить начальное значение номиналов ММЭС1 и ММЭС2 по 1000 Ом.
- д) В меню настроек МПС-185, в области выбора канала компенсации, выбрать пункт «откл.».
- е) В меню настроек МПС-185, в области выбора диапазона измерений, выбрать единицу измерения «мВ».
- ж) В меню настроек МПС-185, в области выбора типа датчика, выбрать пункт «Мост».

Настроить канал в режиме моста.

- з) Провести балансировку поверяемого канала.
- и) Установить значения сопротивления на двух ММЭС R1 и R2, соответствующие значениям эталонных уровней напряжения (разбаланс мостовой схемы).

Значения сопротивлений для различных диапазонов измерений приведены в таблице 8.

к) Провести автоматизированные измерения с использованием коммутатора МТ-185, используя указания Приложения А Руководства по эксплуатации БЛИЖ.422212.185.001 РЭ «Комплексы тензоизмерительные МПС-185, МПС-185Е» и Руководства пользователя программы управления комплексом МПС «Recorder» БЛИЖ.409801.005-01 90.

л) Сохранить файл протокола проверки ИК (в случае необходимости распечатать на принтере).

Результат проверки погрешности измерений напряжения постоянного тока при работе с мостовым тензодатчиком считать положительным, если величина приведенной погрешности измерений напряжения постоянного тока при работе с тензодатчиками каждого из ИК комплекса не превышает допустимых значений.

7.9 Определение погрешности измерений температуры термопреобразователями сопротивления

7.9.1 Для определения погрешности измерений температуры термопреобразователями необходимо собрать схему, изображенную на рисунке 8.

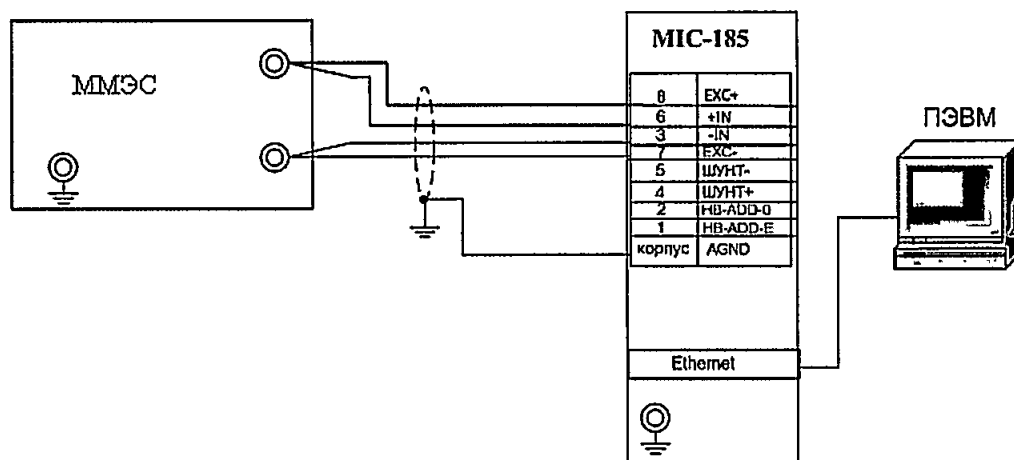


Рисунок 8 – Схема подключения для определения погрешности измерений температуры термопреобразователями сопротивления.

Произвести настройку программы управления комплексом МИС «Recorder» в соответствии с п. 6.2 настоящей методики проверки.

Далее:

- а) Установить частоту опроса 10 Гц.
- б) Установить ток питания 1 мА.
- в) В меню настроек комплекса МИС-185 выбрать тип подключения «мост/тензометр», и номер поверяемого канала.
- г) В меню настроек МИС-185, в области выбора канала компенсации, выбрать пункт «откл.».
- д) В меню настроек МИС-185, в области выбора диапазона измерений, выбрать единицу измерения «мВ».
- е) В меню настроек МИС-185, в области выбора типа датчика, выбрать пункт «Мост».
- ж) В меню настроек канала включить градуировочную характеристику.
- з) Установить начальное значение сопротивления ММЭС – 100 Ом.
- и) Провести балансировку поверяемого ИК.
- к) На ММЭС задать эталонные значения сопротивлений, соответствующие значениям температуры соответствующих термопреобразователей по ГОСТ 6651 (таблица 9).

Таблица 9

Температура, °С	Значения сопротивления для термопреобразователей Pt100, $\alpha=0,00385\text{ }^{\circ}\text{C}^{-1}$, Ом	Значения сопротивления для термопреобразователей П, $\alpha=0,00391\text{ }^{\circ}\text{C}^{-1}$, Ом	Температура, °С	Значения сопротивления для медных термопреобразователей, Ом
-196	20,25	19,00	-180	20,53
-157	36,80	35,82	-144	36,89
-118	52,93	52,20	-108	52,99
-78	69,13	68,65	-72	68,86
-39	84,67	84,43	-36	84,52
0	100	100	0	100
132	150,58	151,37	40	117,12
264	199,15	200,71	80	134,24
396	245,71	248,01	120	151,36
528	290,26	293,28	160	168,48
660	332,79	336,51	200	185,60

л) Для каждого входного значения, считать значение измеренной температуры $T_{изм}$.
 Вычислить значения основной абсолютной погрешности измерения температуры термопреобразователями сопротивления по формуле (6) или получить значение погрешности из файла отчета.

$$\Delta T = T_{изм} - T_э, \text{ } ^\circ\text{C} \quad (6)$$

где $T_{изм}$ - измеренное значение температуры,
 $T_э$ - эталонное значение температуры.

м) Сохранить файл протокола проверки ИК (в случае необходимости распечатать на принтере).

7.9.2 Для автоматизированного определения погрешности измерений температуры термопреобразователями необходимо собрать схему, изображенную на рисунке 8а.

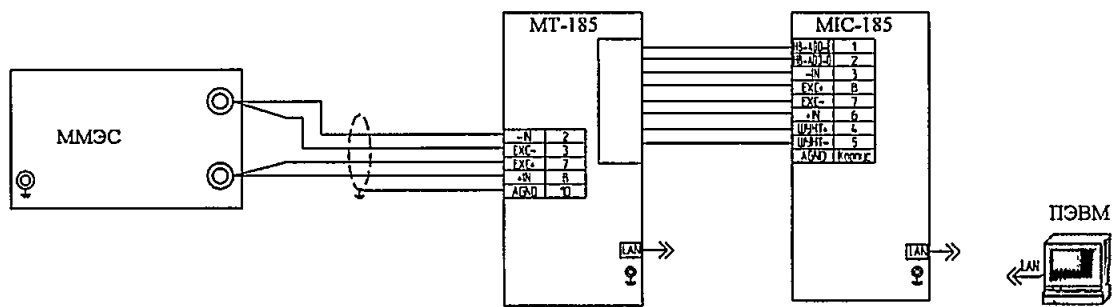


Рисунок 8а – Схема подключения для определения погрешности измерений температуры термопреобразователями сопротивления при автоматизированной проверке с использованием коммутатора МТ-185.

Произвести настройку программы управления комплексом МИС «Recorder» в соответствии с п. 6.2 настоящей методики проверки.

Далее:

- а) Установить частоту опроса 10 Гц.
- б) Установить ток питания 1 мА.
- в) В меню настроек комплекса МИС-185 выбрать тип подключения «мост/тензометр», и номер поверяемого канала - первый.
- г) В меню настроек МИС-185, в области выбора канала компенсации, выбрать пункт «откл.».
- д) В меню настроек МИС-185, в области выбора диапазона измерений, выбрать единицу измерения «мВ».
- е) В меню настроек МИС-185, в области выбора типа датчика, выбрать пункт «Мост».
- ж) В меню настроек канала включить градуировочную характеристику.
- з) Установить начальное значение сопротивления ММЭС – 100 Ом.
- и) Провести балансировку поверяемого ИК.
- к) С ММЭС подать эталонные значения сопротивления, соответствующие значениям температуры соответствующих термопреобразователей по ГОСТ 6651 (таблица 9).

л) Провести автоматизированные измерения с использованием коммутатора МТ-185, используя указания Приложения А Руководства по эксплуатации БЛИЖ.422212.185.001 РЭ «Комплексы тензоизмерительные МИС-185, МИС-185Е» и Руководства пользователя программы управления комплексом МИС «Recorder» БЛИЖ.409801.005-01 90.

м) Сохранить файл протокола проверки ИК (в случае необходимости распечатать на принтере).

Результат поверки определения погрешности измерений температуры термопреобразователями считать положительным, если величина абсолютной погрешности измерений температуры каждого из ИК комплекса не превышает допускаемых значений.

8 Оформление результатов поверки

Комплекс тензоизмерительный МІС-185 (МІС-185Е), прошедший поверку с положительным результатом, признается годным и допускается к применению.

Результаты поверки удостоверяются свидетельством о поверке, заверяемым подписью поверителя и знаком поверки.

Знак поверки наносится на свидетельство о поверке.

При отрицательных результатах поверки оформляется извещение о непригодности.