

**ФГУП «ВСЕРОССИЙСКИЙ НАУЧНО-ИССЛЕДОВАТЕЛЬСКИЙ  
ИНСТИТУТ МЕТРОЛОГИЧЕСКОЙ СЛУЖБЫ»  
(ФГУП «ВНИИМС»)**

**УТВЕРЖДАЮ**  
Заместитель директора  
ФГУП «ВНИИМС»

В.Н. Яншин  
«10» ноября 2015 г.



**Комплексы измерительные  
«Суперфлоу 23СГ»**

**Методика поверки**

**СНАГ.407221.001 МП**

*р. 63519-16*

МОСКВА

2015

Настоящий документ распространяется на комплексы измерительные «Суперфлоу 23СГ» (далее - комплексы) и устанавливает методику их первичной и периодической поверки.

Комплексы измерительные «Суперфлоу 23СГ» предназначены для измерений объема природного газа, приведенного к стандартным условиям по ГОСТ 2939-63.

Интервал между поверками не более 5 лет.

Конструктивно комплекс представляет собой корректор объема газа «Суперфлоу 23» (Госреестр СИ №61729-15), закрепленный на счетчике газа турбинном СГ16МТ исполнения Р (Госреестр СИ №14124-14).

Перед проведением поверки комплекса проводят поверку счетчика газа СГ16МТ-Р (далее – счетчик) согласно документу ЛГФИ.407221.001 МИ «Счетчик газа СГ. Методика поверки» и поверку корректора объема газа «Суперфлоу 23» (далее – корректор) согласно документу СНАГ.407229.001 МП «Корректоры объема газа «Суперфлоу 23». Методика поверки».

Срок действия результатов поверки комплекса устанавливается до даты истечения срока действия результатов поверки счетчика или корректора, в зависимости от того, что наступит ранее.

При проведении внеочередной поверки счетчика или корректора проводят внеочередную поверку комплекса.

## **1 Операции поверки**

1.1. При проведении поверки выполняют следующие операции:

- внешний осмотр;
- проверка идентификационных данных программного обеспечения;
- проверка линии связи корректора со счетчиком.

## **2 Средства поверки**

2.1 При проведении поверки применяют следующие средства поверки:

- Установка поверочная УПГ. Диапазон расходов от 6,5 до 4000 м<sup>3</sup>/ч, относительная погрешность ± 0,35 %.

2.2 Средства измерений должны быть поверены и иметь действующие свидетельства о поверке. Испытательное оборудование должно быть аттестовано, остальное оборудование – проверено.

2.3 Допускается применение других средств, обеспечивающих задание расхода воздуха в измерительном трубопроводе в диапазоне от  $0,2 \cdot Q_{\max}$  до  $Q_{\max}$  счетчика.

### **3 Условия поверки**

3.1 При проведении поверки соблюдают следующие условия:

- температура измеряемой среды и окружающего воздуха плюс  $(23 \pm 5)$  °С;
- относительная влажность окружающего воздуха от 30 до 80 %;
- атмосферное давление от 84 до 106 кПа (от 630 до 795 мм рт.ст.);
- измеряемая среда – воздух;
- источники электромагнитных полей, влияющих на работу комплекта, находятся на расстоянии не менее 3 м от комплекса;
- отсутствие вибрации, тряски, ударов.

### **4 Требования безопасности**

4.1 К поверке комплекса допускаются лица, прошедшие инструктаж по технике безопасности в соответствии с действующей на предприятии нормативной документацией по общим правилам техники безопасности и изучивших эксплуатационную документацию на комплекс, счетчик СГТ16МТ-Р, корректор «Суперфлоу 23» и средства поверки.

4.2 Перед подключением к сети питания средства поверки, имеющие клемму заземления, необходимо заземлить.

**ВНИМАНИЕ! ВСЕ РАБОТЫ ПО МОНТАЖУ И ДЕМОНТАЖУ НЕОБХОДИМО ВЫПОЛНЯТЬ ПРИ ОТКЛЮЧЕННОМ НАПРЯЖЕНИИ ПИТАНИЯ И ПРИ ОТСУТСТВИИ ИЗБЫТОЧНОГО ДАВЛЕНИЯ ИЗМЕРЯЕМОЙ СРЕДЫ В ТРУБОПРОВОДЕ.**

### **5 Подготовка к поверке**

5.1 Проверяют наличие действующих свидетельств о поверке средств измерений, применяемых при поверке.

5.2 Проверяют наличие паспорта на комплекс, а также эксплуатационной документации счетчик и корректор.

5.3 Перед проведением поверки комплекс выдерживают при соблюдении климатических условий, оговоренных в п.3.1, не менее 2 часов.

5.4 Устанавливают комплекс на измерительный трубопровод в соответствии с требованиями эксплуатационной документации.

## **6 Проведение поверки**

### **6.1 Внешний осмотр**

6.1.1 При внешнем осмотре устанавливают соответствие поверяемых комплексов следующим требованиям:

- маркировка и пломбирование должны указанной в паспорте; надписи должны быть хорошо читаемы;

- заводские порядковые номера комплекса, счетчика и корректора должны соответствовать заводским номерам в их паспортах;

- корпуса счетчика и корректора не должны иметь вмятин, забоин, отслоений покрытий, следов коррозии;

- окно дисплея корректора и окно счетного механизма счетчика должны быть чистыми и не иметь повреждений, затрудняющих считывание.

### **6.2 Проверка идентификационных данных программного обеспечения**

6.2.1 Для проверки номера версии программного обеспечения (ПО) при помощи клавиатуры корректора переходят в меню «Настройки» (Settings) и выбирают параметр «SID». На дисплее корректора отобразится номер версии ПО в виде "Y.X", где Y и X – десятичные цифры.

6.2.2 Комплекс считают поверенным по данному параметру, если номер версии ПО совпадает с номером, указанным в паспорте на корректор.

### **6.3 Проверка линии связи корректора со счетчиком.**

Перед проведением проверки сверяют показания счетчика и корректора по объему газа при рабочих условиях. В случае расхождения показаний в корректоре устанавливают значение равное показаниям механического счетчика.

Задают расход воздуха в диапазоне от  $0,2 \cdot Q_{\max}$  до  $Q_{\max}$ , при этом значении расхода контролируют по показаниям корректора. Расход поддерживают в заданном пределе в течение времени, при котором младший разряд счетного механизма совершит не менее 10 оборотов. Поток воздуха через счетчик останавливают. После прекращения движения счетного механизма считывают показания счетчика и корректора.

Комплекс считают поверенным по данному параметру, если показания счетчика совпадают с показаниями рабочего объема корректора.

## **7 Оформление результатов поверки**

7.1 Результаты поверки заносят в протокол. Рекомендуемая форма протокола приведена в Приложении 1.

7.2 При положительных результатах поверки комплекс считают пригодным к эксплуатации, делают запись в паспорте с нанесением знака поверки или выдают свидетельство и поверке.

7.3 При положительных результатах поверки комплекс подлежит пломбированию в соответствии со схемами, приведенными в Приложении 2.

7.3 При отрицательных результатах поверки комплекс к применению не допускают и выдают извещение о непригодности комплекса с указанием причин.

Заместитель начальника отдела 208



А.М. Шаронов

Форма протокола поверки

Протокол поверки комплекса "Суперфлоу 23СГ "  
заводской № \_\_\_\_\_

Дата \_\_\_\_\_ 20 \_\_\_\_ г. № \_\_\_\_\_

Заводские номера  
компонентов комплекса: - счетчика газа СГ16МТ-Р \_\_\_\_\_  
- корректора объема газа «Суперфлоу 23» \_\_\_\_\_

Срок действия результатов  
поверки - счетчика газа СГ16МТ-Р \_\_\_\_\_  
- корректора объема газа «Суперфлоу 23» \_\_\_\_\_

Условия поверки: - температура окружающего воздуха \_\_\_\_\_ °С  
- атмосферное давление \_\_\_\_\_ кПа  
- относительная влажность \_\_\_\_\_ %

- 1 Внешний осмотр: соответствует/не соответствует
- 2 Проверка идентификационных данных программного обеспечения:  
соответствует/не соответствует
- 3 Проверка линии связи корректора со счетчиком:

Начальное показание корректора \_\_\_\_\_

Начальное показание счетчика \_\_\_\_\_

Конечное показание корректора \_\_\_\_\_

Конечное показание счетчика \_\_\_\_\_

Заключение \_\_\_\_\_

(годен, не годен)

Поверитель \_\_\_\_\_

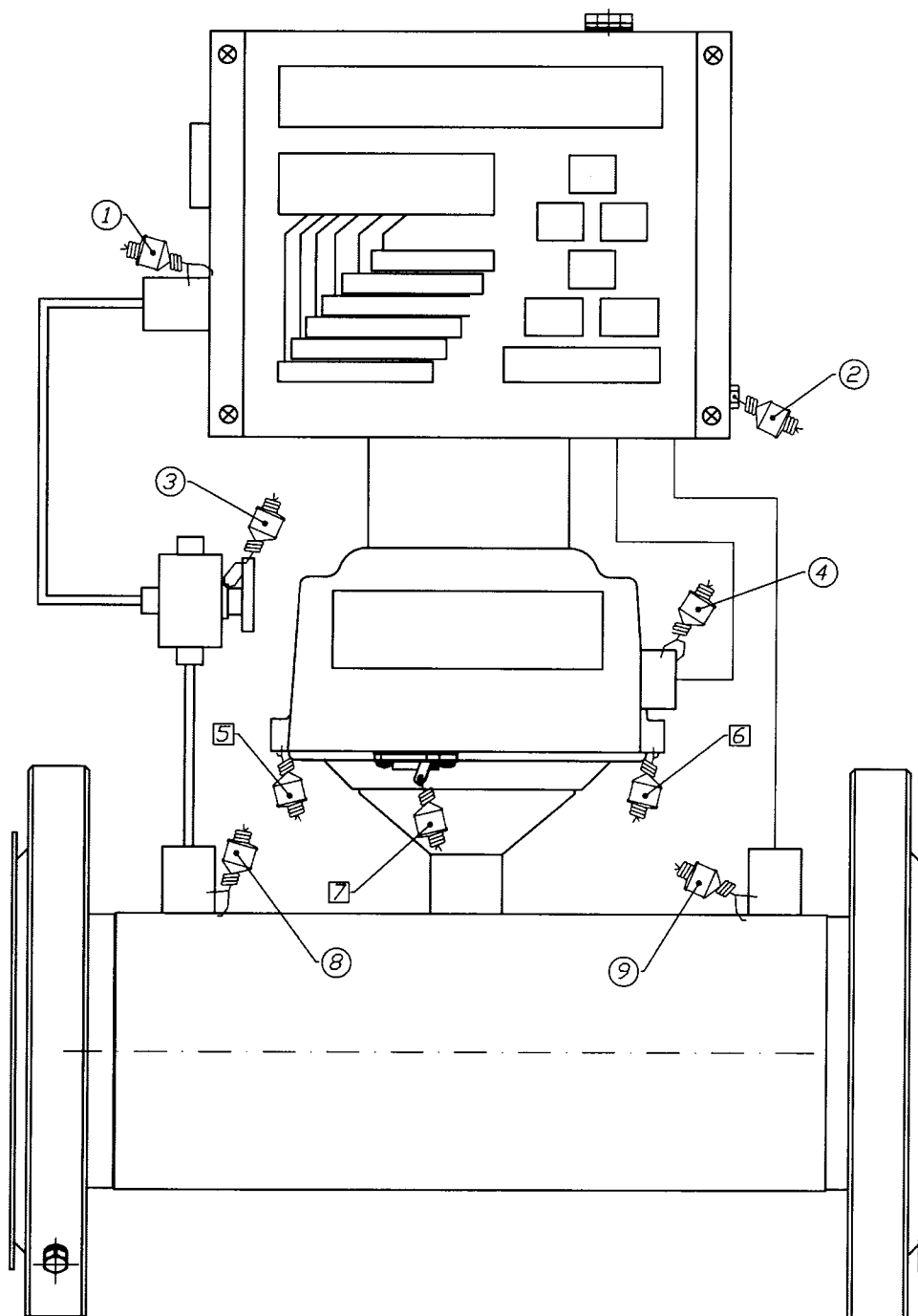


Рисунок 1 - Схема пломбирования комплексов измерительных «Суперфлоу 23СГ»  
1, 2, 3 (при наличии), 7 и 9 - пломбы для нанесения знака поверки  
4, 5, 6 и 8 - пломбы завода-изготовителя