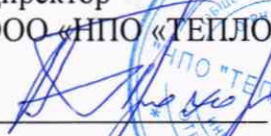


СОГЛАСОВАНО

Директор


ООО «НПО «ТЕПЛОВИЗОР»


А.В. Прохоров

« 15 »  2021 г.

СОГЛАСОВАНО

Генеральный директор
ЗАО КИП «МЦЭ»


А.В. Федоров

« 03 »  2021 г.

Директор

ООО «Тепловизор Пром»


Э.С. Гольцман

« 15 »  2021 г.

Государственная система обеспечения единства измерений

**ТЕПЛОСЧЕТЧИКИ ВИС.ТЗ
(ПОГРУЖНОЕ ИСПОЛНЕНИЕ)
(ПОЛНОПРОХОДНОЕ ИСПОЛНЕНИЕ)**

МЕТОДИКА ПОВЕРКИ

ВАУМ.407312.114МП5

г. Москва
2021 г.

Содержание

Глава 1. Полнопроходное исполнение	3
1.1 Общие положения	3
1.2 Перечень операций поверки	3
1.3 Требования к условиям поверки	3
1.4 Требования к специалистам, осуществляющим поверку	4
1.5 Метрологические и технические требования к средствам поверки	4
1.6 Требование (условия) по обеспечению безопасности проведения поверки	5
1.7 Внешний осмотр	6
1.8 Подготовка к поверке и опробование средства измерений	6
1.9 Проверка программного обеспечения	7
1.10 Определение метрологических характеристик средства измерений	7
1.11 Подтверждение соответствия средства измерений метрологическим требованиям ..	11
1.12 Оформление результатов поверки	15
Глава 2. Погружное исполнение	16
2.1 Общие положения	16
2.2 Перечень операций поверки	16
2.3 Требования к условиям поверки	16
2.4 Требования к специалистам, осуществляющим поверку	17
2.5 Метрологические и технические требования к средствам поверки	17
2.6 Требование (условия) по обеспечению безопасности проведения поверки	19
2.7 Внешний осмотр	19
2.8 Подготовка к поверке и опробование средства измерений	19
2.9 Проверка программного обеспечения	20
2.10 Определение метрологических характеристик средства измерений	20
2.11 Подтверждение соответствия средства измерений метрологическим требованиям ..	26
2.12 Оформление результатов поверки	31
Приложение 1	32
Приложение 2	36
Приложение 3	40
Приложение 4	41
Приложение 5	42
Приложение 6	43
Приложение 7	44
Приложение 8	46

Глава 1. Полнопроходное исполнение

1.1 Общие положения

Настоящий документ распространяется на Теплосчетчики ВИС.Т3 с электромагнитными первичными преобразователями расхода полнопроходного типа (далее - теплосчетчики) и устанавливает методику их первичной (до ввода в эксплуатацию, а также после ремонта) и периодической (в процессе эксплуатации по истечению интервала между поверками) поверки.

Поверку теплосчетчиков осуществляют аккредитованные на проведение поверки в соответствии с законодательством РФ об аккредитации в национальной системе аккредитации юридические лица и индивидуальные предприниматели.

Первичную и периодическую поверку должен проходить каждый экземпляр теплосчетчиков. Внеочередной поверке в объеме периодической подвергают теплосчетчики в установленном порядке.

На основании письменного заявления владельца теплосчетчика или лица, представившего теплосчетчик на поверку, оформленного в произвольной форме, допускается первичная / периодическая поверка отдельных измерительных каналов и (или) отдельных автономных блоков из состава теплосчетчиков.

Теплосчетчики подвергаются поэлементной поверке. Составные части теплосчетчиков, имеющие межповерочные интервалы, отличающиеся от приведенного, должны подвергаться периодической поверке с интервалами, приведенными в соответствующей нормативно-технической документации на них

При определении метрологических характеристик в рамках проводимой поверки обеспечивается передача единиц измерений в соответствии с Приказом от 07.02.2018 г. № 256 (ГЭТ 63 2019); Приказом от 30.12.2019 г. № 3456 (ГЭТ 14-91); Приказом от 31.07.2018 г. № 1621 (ГЭТ 1-2018).

1.2 Перечень операций поверки

При поверке теплосчетчиков должны быть выполнены операции, указанные в таблице 1.

Таблица 1

Наименование операций	Номер пункта настоящего раздела	Проведение операций при	
		первичной поверке	периодической поверке
Внешний осмотр	1.7	да	да
Подготовка к поверке и опробование средства измерений	1.8	да	да
Проверка программного обеспечения	1.9	да	да
Определение метрологических характеристик средства измерений	1.10	да	да
Подтверждение соответствия средства измерений метрологическим требованиям	1.11	да	да
Оформление результатов поверки	1.12	да	да

1.3 Требования к условиям поверки

При проведении поверки должны быть выполнены следующие условия:

- температура окружающего воздуха от 10 до 35 °С;
- относительная влажность окружающего воздуха от 30 до 80 %;
- атмосферное давление от 84 до 106,7 кПа (от 630 до 800 мм.рт.ст.);
- напряжение питания переменного тока 220 (+10/-15 %) В, частотой (50 ± 1) Гц;
- измеряемая среда: водопроводная вода;
- температура измеряемой среды от 10 до 40 °С;
- давление измеряемой среды не более 1,6 МПа.

Внешние электрические и магнитные поля (кроме земного), а также вибрация и тряска, влияющие на работу теплосчетчика отсутствуют.

Длина прямолинейного участка трубопровода без местных гидравлических сопротивлений от точки измерения расхода, не менее: 3 DN до первичного преобразователя расхода и 1 DN после.

Для теплосчетчиков, изготовленных по отдельному заказу с допускаемой относительной погрешностью измерения объемного расхода не более 0,2 % - 10 DN до первичного преобразователя расхода и 5DN после.

1.4 Требования к специалистам, осуществляющим поверку

Поверка должна осуществляться лицами, аттестованными в качестве поверителей в порядке, установленном в ПР 50.2.012-94.

К поверке допускаются лица не моложе 18 лет, ознакомленные с настоящей методикой, прошедшие обучение и проверку знаний «Правил технической эксплуатации электроустановок потребителей и правил ТБ при эксплуатации электроустановок потребителей», прошедшие инструктаж по ТБ и имеющие квалификационную группу по ТБ не ниже 3 с допуском к работе на электроустановках с напряжением до 1000 В.

К поверке теплосчетчиков допускаются лица, прошедшие инструктаж о мерах безопасности при работе и изучившие техническую и эксплуатационную документацию (ЭД) наверяемые теплосчетчики и средства поверки.

1.5 Метрологические и технические требования к средствам поверки

При поверке теплосчетчиков должны применяться средства измерений (СИ) и вспомогательное оборудование, указанные в таблице 2.

Таблица 2

Номер пункта методики поверки	Наименование и тип (условное обозначение) основного или вспомогательного средства поверки	Пример возможного средства поверки
1.10; 1.11	Комбинированное средство измерений температуры, влажности и атмосферного давления: диапазон измерений температуры от минус 20 °С до плюс 60 °С, основная допускаемая погрешность измерения температуры $\pm 0,3$ °С, диапазон измерения относительной влажности, % от 0 до 98, допускаемая основная абсолютная погрешность ± 2 %, в диапазоне от 90 до 98 %, не более ± 3 %	Термогигрометр ИВА-6 (рег. № 46434-11)
1.10; 1.11	Средство измерения давления; диапазон измерения атмосферного давления 80-106 кПа; ПГ $\pm 0,2$ кПа	Барометр-анероид БАМ-1 (рег. № 5738-76)
1.10; 1.11	Установки для поверки расходомеров и счетчиков жидкости, диапазон расходов установки должен соответствовать диапазону расходов поверяемого теплосчетчика ВИС.ТЗ; при выборе установки соотношение погрешностей установки и поверяемого теплосчетчика ВИС.ТЗ должно быть не хуже 1/3	ОПУС-01 (рег. № 45746-10) ОПУС-02-600 (рег. № 40070-08) Взлет ПУ (рег. № 47543-11)
1.10; 1.11	Поверочная имитационная установка, основная относительная погрешность не более $\pm 0,2$ %; пределы воспроизведения скорости потока от 0 до 10 м/с	Имитационная поверочная установка ПОТОК-Т (рег. № 14519-13)

Продолжение таблицы 2

1.10; 1.11	Средство измерения электрического сопротивления изоляции цепей, не находящихся под напряжением, выходное напряжение 500±50В, диапазон от 0,5 до 100 МОм, относительная погрешность не более 15%	Мегаомметр ЭСО202/1-Г (рег. № 14883-95)
1.10; 1.11	Магазин сопротивлений, пределы относительной погрешности сопротивления не более ±0,1 %	Магазин сопротивлений Р4831 (рег. № 6332-77)
1.10; 1.11	Имитатор термопреобразователей сопротивления, пределы относительной погрешности сопротивления не более ±0,01 %	Имитатор термопреобразователей сопротивления МК 3002-1-100 (рег. № 18854-99)
1.10; 1.11	Средство измерения силы постоянного тока диапазон от 0 до 24 мА, относительная погрешность не более 0,03 %	Калибратор токовой петли FLUKE 705 (рег. № 29194-05)
1.10; 1.11	Средство воспроизведения силы постоянного тока диапазон от 0 до 24 мА, относительная погрешность не более 0,05 %	Калибратор токовой петли FLUKE 705 (рег. № 29194-05)
1.10; 1.11	Средство измерения времени, диапазон измерений от 0,01 до 99999,9 с, относительная погрешность не более 0,003 %	Секундомер электронный Счет-1М (рег. № 40929-09)
1.10; 1.11	Средство измерения частоты; диапазон частот от 0,1 Гц до 10 кГц, относительная погрешность не более 0,01 %	Частотомер электронно-счетный GFC-8010H (рег. № 19818-00)
1.10; 1.11	Генератор импульсов; генерируемая частота импульсов 10 Гц ±1 Гц, длительность импульса 20 мс, период следования импульсов 100 мс, амплитуда 5 В	Генератор сигналов специальной формы AFG-72005 (рег. № 53065-13)
1.10; 1.11	Имитатор расхода является делителем переменного напряжения. Погрешность коэффициента преобразования ±0,2 %	И.651.001
1.10; 1.11	Имитаторы температуры воспроизводят сигнал термопреобразователей сопротивления для 84°C, 61 °С, 5°C; пределы относительной погрешности сопротивления не более ±0,1 %	И.651.002-03, И.651.002-03.01, И.651.002-03.02

Допускается применение аналогичных средств поверки, обеспечивающих определение метрологических характеристик, поверяемых СИ с требуемой точностью.

Все средства измерений из таблицы 2 должны быть поверены или аттестованы в установленном порядке.

1.6 Требование (условия) по обеспечению безопасности проведения поверки

Монтаж первичных преобразователей расхода и их соединения с электронным блоком должны производиться в строгом соответствии с требованиями и рекомендациями «Теплосчетчики ВИС.ТЗ. Руководство по эксплуатации. ВАУМ.407312.114 РЭЗ».

Теплосчетчик, стенд и измерительные приборы должны быть заземлены (сопротивление заземляющего устройства должно быть не более 0,4 Ом).

Монтаж электрических соединений проводят в соответствии с ГОСТ 12.3.032-84 и «Правилами устройства электроустановок» (раздел VII).

При проведении поверки необходимо соблюдать общие правила выполнения работ в соответствии с технической документацией по требованиям безопасности, действующие на данном предприятии.

1.7 Внешний осмотр

При внешнем осмотре установить соответствие теплосчетчика следующим требованиям:

- комплектность в соответствии с паспортом (этикеткой);
- отсутствие крупных дефектов в окраске и маркировке, затрудняющих чтение надписей и произведение отсчета показаний;
- отсутствие крупных дефектов и загрязнений внутреннего фторопластового покрытия и электродов первичных преобразователей расхода.

1.8 Подготовка к поверке и опробование средства измерений

1.8.1 Подготовка к поверке

1.8.1.1 Перед проведением поверки должны быть выполнены следующие операции:

- проверка действующих сведений о поверке средств измерений утвержденных типов, входящих в состав теплосчетчика в ФИФ по ОЕИ;
- проверка наличия эксплуатационной документации на поверяемый теплосчетчик, а также на средства измерений, входящие в состав (необходимость представления на поверку вместе с теплосчетчиком эксплуатационных документов, методик поверки, входящих в комплект средств измерений, согласуется с аккредитованным на поверку лицом, проводящим поверку, до представления средств измерений в поверку);
- проверка соблюдения условий проведения поверки;
- поверяемый теплосчетчик должен быть смонтирован на установке и подготовлен к работе согласно руководству по эксплуатации.

1.8.1.2 Проверка сопротивления изоляции цепи питания

Сопротивление изоляции цепей питания относительно корпуса проверять мегомметром с номинальным напряжением 500 В.

Подключить зажим мегомметра с обозначением «земля» к контакту «L», а другой зажим к контакту «L» или «N». Вращая рукоятку мегомметра со скоростью примерно 60 об./мин в течение одной минуты, произвести отсчет сопротивления.

Сопротивление изоляции должно быть не менее 20 МОм.

1.8.1.3 Проверка сопротивления изоляции электродов преобразователей расхода

Сопротивление изоляции электродов преобразователей расхода относительно корпуса проверять мегомметром с номинальным напряжением 500 В.

Внимание! На поверхности преобразователей расхода не должно быть следов влаги или электропроводящего поверхностного налета. Преобразователь расхода должен быть отключен от электронного блока.

Один зажим мегомметра с обозначением «земля» соединить с корпусом, а другой с влажным тканевым тампоном, который при измерении прижимают к поверхности изоляционного покрытия преобразователя и электродов. Вращая рукоятку мегомметра со скоростью примерно 60 об./мин в течение одной минуты, произвести отсчет сопротивления изоляции. Сопротивление изоляции должно быть не менее 100 МОм.

1.8.1.4 Проверка сопротивления изоляции индукторов преобразователей расхода

Сопротивление изоляции индукторов преобразователей расхода относительно корпуса проверять мегомметром с номинальным напряжением 500 В.

Внимание! Преобразователь расхода должен быть отключен от электронного блока.

Один зажим мегомметра с обозначением «земля» соединить с корпусом, а другой - с соединенными между собой контактами 4 и 6 клеммной коробки преобразователя. Вращая рукоятку мегомметра со скоростью примерно 60 об./мин в течение одной минуты, произвести отсчет сопротивления изоляции. Сопротивление изоляции должно быть не менее 20 МОм.

1.8.2 Опробование

Подготовить теплосчетчик к работе согласно руководству по эксплуатации. ВАУМ.407312.114 РЭЗ». Термопреобразователи имитируют магазинами сопротивления.

Установить на магазинах сопротивления значения сопротивлений, соответствующие предельным значениям температуры в прямом и обратном трубопроводах согласно паспорту и «Теплосчетчики ВИС.ТЗ. Руководство по эксплуатации. ВАУМ.407312.114 РЭЗ» на теплосчетчик.

Включить поверочную установку.

Подать напряжение питания на теплосчетчик и выдержать во включенном состоянии в течение 30 мин.

Изменять расход от нуля до значения, соответствующего верхнему пределу измерения расхода и обратно. Показания дисплея по объемному расходу должны изменяться пропорционально расходу. Показания дисплея по объему должны увеличиваться. Показания дисплея по температуре должны соответствовать установленным значениям.

1.9 Проверка программного обеспечения

Проверка идентификационного наименования и версии программного обеспечения (ПО) у теплосчетчиков ВИС.ТЗ производится путем считывания их значений с дисплея теплосчетчика. Соответствующая функция доступна в разделе меню «Паспорт». Для вывода на дисплей электронного блока данного раздела необходимо: последовательно нажимая на клавиатуре теплосчетчика кнопки '←', '⇒' или 'M' (для версии ПО ВИС.Т.Мини) выйти в раздел меню «Прибор», далее, нажимая кнопку '↑' или '↓' выбрать раздел «Паспорт» и, нажав кнопку '↵' активировать просмотр раздела.

Теплосчетчик считают выдержавшим поверку, если отображаемые идентификационные данные программного обеспечения соответствуют данным, приведенным в таблице 3.

Таблица 3 – Идентификационные данные ПО

Идентификационные данные (признаки)	Значение	
	Идентификационное наименование ПО	НС-А; НС-Ф; НС-М; НС-Н
Номер версии ПО	2.29 - 2.90	не ниже 0.9.5
Цифровой идентификатор ПО	0-65535	-
Алгоритм вычисления цифрового идентификатора ПО	CRC-16	-

1.10 Определение метрологических характеристик средства измерений

1.10.1 Определение погрешности измерений объемного расхода

Заполнить трубопровод рабочей средой и установить расход в диапазоне от 0,9 Gmax до Gmax для данного теплосчетчика. Выдержать теплосчетчик в этом режиме не менее 1 часа. Для определения погрешности измерения объемного расхода произвести монтаж электрических соединений теплосчетчика согласно схеме, приведенной в «Теплосчетчики ВИС.ТЗ. Руководство по эксплуатации. ВАУМ.407312.114 РЭЗ», подать питание и выдержать теплосчетчик во включенном состоянии не менее 1 часа.

Относительную погрешность теплосчетчика при измерении объемного расхода определяют при значениях расхода (110/DD) %; 10 %; 90 % от верхнего предела измерения объемного расхода с точностью ±10 % от поверяемой точки, где DD - динамический диапазон измерения расхода: 10, 100, 250, 500, 1000, 2000 (10, 100, 500, 1000, 2000 – по заказу).

Для теплосчетчиков, изготовленных по отдельному заказу с допускаемой относительной погрешностью измерения объемного расхода не более 0,2 % поверку проводят на шести значениях расхода: (0,09 – 0,11) Gmax; (0,18 – 0,22) Gmax; (0,36 – 0,44) Gmax; (0,54 – 0,66) Gmax; (0,72 – 0,88) Gmax; (0,9 – 1,0) Gmax.

При поверке должны выполняться следующие условия:

- минимальное количество импульсов для частотного выходного сигнала – 2000 (6000 – для теплосчетчиков, изготовленных по отдельному заказу с допускаемой относительной погрешностью измерения объемного расхода не более 0,2 %);
- измерение при каждом значении расхода производить 3 раза

1.10.2 Определение погрешности измерений объема

Относительную погрешность теплосчетчика электромагнитного типа при измерении объема определяют при значениях расхода (110/DD) %; 10 %; 90 % от верхнего предела измерения объемного расхода с точностью ± 10 % от поверяемой точки, где DD - динамический диапазон измерения расхода: 10, 100, 250, 500, 1000, 2000 (10, 100, 500, 1000, 2000 – по заказу).

Для теплосчетчиков, изготовленных по отдельному заказу с допускаемой относительной погрешностью измерения объема не более 0,2 % поверку проводят на шести значениях расхода: (0,09 – 0,11) Gmax; (0,18 – 0,22) Gmax; (0,36 – 0,44) Gmax; (0,54 – 0,66) Gmax; (0,72 – 0,88) Gmax; (0,9 – 1,0) Gmax.

При поверке должны выполняться следующие условия:

- минимальное количество импульсов для частотного выходного сигнала – 2000 (6000 – для теплосчетчиков, изготовленных по отдельному заказу с допускаемой относительной погрешностью измерения объема не более $\pm 0,2$ %);
- измерение при каждом значении расхода производить 3 раза.

1.10.3 Определение погрешности преобразования частотно-импульсных сигналов при измерении объема расходомерами тахометрического типа

Для определения погрешности преобразования частотно-импульсных сигналов при измерении объема собрать схему, приведенную в приложении 3.

Здесь генератор импульсов и реле Р имитируют расходомер тахометрического типа. Элементы R и C образуют помехоподавляющий фильтр. Нагрузка 50 Ом является принадлежностью генератора импульсов. Имитаторы температуры обеспечивают безаварийную работу электронного блока теплосчетчика.

Включают электропитание устройств, входящих в схему поверки. Тумблер S устанавливают в положение "Выкл".

Относительную погрешность преобразования частотно-импульсных сигналов при измерении объема определяют на частоте 10 Гц, устанавливаемой с точностью ± 1 Гц, для чего пользуясь переключателями на генераторе импульсов устанавливают длительность импульсов равной 20 мс, период следования импульсов, равный 100 мс, амплитуда импульсов – не менее 5 В.

Электронный частотомер переводят в режим счета числа (суммирование) колебаний (вход А). Теплосчетчик устанавливают в режим поверки и обнулив интеграторы запускают счет.

С момента включения тумблера S по схеме Приложения 3 начинается подсчет импульсов N имитатора расходомера тахометрического водосчетчика на дисплее частотомера и накопление измеренного объема в интеграторе теплосчетчика. Результаты отображаются на дисплее теплосчетчика.

После прохождения 3000 импульсов с имитатора тахометрического водосчетчика выключают тумблер S.

Операцию измерения выполнить три раза.

1.10.4 Определение относительной погрешности измерения времени

Подготовить теплосчетчик к работе в режиме измерения интервала времени согласно руководству по эксплуатации на теплосчетчик. ВАУМ.407312.114 РЭЗ.

Запустить секундомер-таймер с одновременной регистрацией показаний часов теплосчетчика Tнач. По показаниям секундомера-таймера через интервал времени Tст ≥ 30000 с произвести остановку его счета с одновременной регистрацией показаний часов теплосчетчика Tкон.

1.10.5 Определение абсолютной погрешности измерения температуры

Подготовить теплосчетчик к работе в режиме измерения температуры согласно руководству по эксплуатации на теплосчетчик. ВАУМ.407312.114РЭЗ.

Абсолютную погрешность измерения температуры теплоносителя определить с помощью магазина сопротивления, подключенного к соответствующему входу измерения температуры. Установить на магазине сопротивления значение сопротивления,

соответствующее заданной температуре $t_{зад}$. В таблице 4 приведены значения сопротивления для НСХ 100П. Для других типов НСХ используются значения по ГОСТ 6651-2009.

Таблица 4

Температура, °С	Сопротивление, Ом
190*	173,29*
150	158,22
148	157,46
145	156,32
140	154,42
135	152,52
120	146,79
100	139,11
90	135,26
85	133,32
75	129,45
60	123,61
30	111,86

*- по заказу

1.10.6 Определение погрешности измерения давления

Подготовить теплосчетчик к работе в режиме измерения давления согласно руководству по эксплуатации на теплосчетчик. ВАУМ.407312.114 РЭЗ.

Погрешность теплосчетчика при измерении давления теплоносителя определить с помощью калибратора тока, подключенного к соответствующему входу измерения давления.

1.10.6.1 Определение погрешности измерения давления для теплосчетчиков с ПО ВИС.Т.Мини

Установить с помощью калибратора тока входной ток, соответствующий 10 %, 50 % и 90 % от верхнего предела измерения давления так, чтобы показания по давлению на дисплее теплосчетчика соответствовали требуемым согласно таблице 5.

Таблица 5

Относительный уровень давления, %	Показания дисплея теплосчетчика в поверочных точках				
	Pmax= 0,6МПа	Pmax= 1,0МПа	Pmax= 1,6МПа	Pmax= 2,5МПа	Pmax= 40,0МПа
10	0,060	0,100	0,160	0,250	4,000
50	0,300	0,500	0,800	1,250	20,000
90	0,540	0,900	1,440	2,250	36,000

1.10.6.2 Определение погрешности измерения давления для теплосчетчиков с другими версиями ПО

ВНИМАНИЕ! Верхний предел теплосчетчика при измерении давления калибруется в МПа, а результаты измерения давления выводятся на дисплей в технических атмосферах.

Установить с помощью калибратора тока входной ток, соответствующий 10 %, 50 % и 90 % от верхнего предела измерения давления так, чтобы показания по давлению на дисплее теплосчетчика соответствовали требуемым согласно таблице 6.

Таблица 6 - Примеры перевода поверочных точек из МПа в технические атмосферы для различных верхних пределов измерения давления

Относительный уровень давления, %	Показания дисплея теплосчетчика в поверочных точках				
	$P_{max}=0,6\text{МПа}=6,118\text{ атм}$	$P_{max}=1,0\text{МПа}=10,197\text{ атм}$	$P_{max}=1,6\text{МПа}=16,315\text{ атм}$	$P_{max}=2,5\text{МПа}=25,492\text{ атм}$	$P_{max}=40,0\text{МПа}=407,880\text{ атм}$
10	0,6	1,0	1,6	2,5	40,8
50	3,1	5,1	8,2	12,7	203,9
90	5,5	9,2	14,7	22,9	367,1

Примечание - Для других верхних пределов измерения давления значения поверочных точек рассчитываются аналогичным образом.

Используя органы управления калибратора тока постепенно уменьшать величину установленного тока до тех пор, пока показания по давлению на дисплее теплосчетчика не уменьшатся на 0,1 атм.

ВНИМАНИЕ! Показания по давлению на дисплее теплосчетчика сменяются только через 36 сек. Поэтому для получения достоверных показаний необходимо выждать не менее 72 сек после каждого изменения входного тока. Величина входного тока, при котором происходит переключение показаний по давлению, должна быть измерена с разрешением не более 1 мкА.

Зафиксировать полученное значение выходного тока калибратора J_{imin} . Уменьшить установленное значение тока на 10 мкА, затем постепенно повышать величину выходного тока калибратора до момента переключения показаний по давлению на дисплее теплосчетчика соответственно первоначально установленному (см. таблицу 6).

Зафиксировать величину выходного тока калибратора J_{imax} . Рассчитать среднюю величину тока J_i из двух зафиксированных значений J_{imin} и J_{imax} , занести ее в протокол поверки для соответствующей поверочной точки. Аналогичным образом получить значения тока J_i для двух других поверочных точек.

1.10.7 Определение погрешности измерений количества тепловой энергии и массы (массового расхода)

Подключить к соответствующим входам электронного блока имитатор расхода И.651.001 и контрольный частотомер (Приложение 4).

Подключить к соответствующим входам электронного блока магазины сопротивлений, имитирующие соответствующие термопреобразователи сопротивления.

Подключить к соответствующим входам электронного блока приборы для поверки вольтметров (калибраторы тока), имитирующие преобразователи давления (если такие входы предусмотрены).

Включить теплосчетчик и прогреть его в течение 30 мин.

Подготовить теплосчетчик к работе в режиме «ПОВЕРКА» согласно руководству по эксплуатации на теплосчетчик. ВАУМ.407312.114 РЭЗ.

Установить с помощью имитатора расхода И.651.001 расход равный 90 % от верхнего предела измерения объемного расхода с точностью $\pm 10\%$ от устанавливаемого значения. Для контроля использовать частотомер.

Установить на магазинах сопротивлений значения сопротивлений, соответствующие температурам теплоносителя 150 °С и 148 °С в подающем и обратном трубопроводах для термопреобразователя с НСХ по ГОСТ 6651-2009.

Определение погрешности измерения количества тепловой энергии δQ в водяных системах теплоснабжения проводить в течение времени, при значениях расхода, температурах теплоносителя в подающем и обратном трубопроводах, приведенных ниже (таблица 7). Для каждого значения расхода проводится не менее трех измерений.

Таблица 7

Объемный расход, % от верхнего предела, в трубопроводе:		Температура в трубопроводе, °С		Время измерения, не менее, ч
Подающем	Обратном	Подающем	Обратном	
90 ± 9	90 ± 9	150	148	0,1
50 ± 5	50 ± 5	120	90	0,15
(100/DD)÷(120/DD)	(100/DD)÷(120/DD)	90	30	0,2

1.10.8 Определение приведенной погрешности преобразования измеренного значения объемного расхода в выходной унифицированный сигнал постоянного тока

Подключить к соответствующим входам электронного блока теплосчетчика имитатор расхода И.651.001 и калибратор тока в режиме измерения тока (см. Приложение 5).

Подключить к соответствующим входам электронного блока теплосчетчика магазины сопротивлений, имитирующие соответствующие термопреобразователи сопротивления. Включить теплосчетчик и прогреть его в течение 30 мин.

Используя методику, изложенную в «Теплосчетчики ВИС.ТЗ. Руководство по эксплуатации. ВАУМ.407312.114РЭЗ», подготовить теплосчетчик к работе в режиме «ПОВЕРКА».

Установить с помощью имитатора расхода И.651.001 расход равный 90 % от верхнего предела измерения объемного расхода с точностью ±10 % от устанавливаемого значения. Для контроля использовать частотомер.

Установить на магазинах сопротивлений значения сопротивлений, соответствующие температурам теплоносителя 120 °С и 90 °С в подающем и обратном трубопроводах для термопреобразователя с НСХ по ГОСТ 6651-2009.

Определение приведенной погрешности преобразования измеренного значения объемного расхода в выходной унифицированный сигнал постоянного тока проводить через интервалы времени, при значениях расхода, температурах теплоносителя в подающем и обратном трубопроводах, приведенных в таблице 8. Для каждого значения расхода проводится не менее 3-х измерений.

Таблица 8

Объемный расход, % от верхнего предела, в трубопроводе:		Температура в трубопроводе, °С		Время установления выходного токового сигнала τ, не менее, с
Подающем	Обратном	Подающем	Обратном	
90 ± 9	90 ± 9	120	90	60
20 ± 2	20 ± 2			150
5 ± 1	5 ± 1			300

1.11 Подтверждение соответствия средства измерений метрологическим требованиям

1.11.1 Подтверждение соответствия погрешности измерений объемного расхода

Относительную погрешность теплосчетчика при измерении объемного расхода δ_G для каждого значения расхода определять по формуле:

$$\delta_{G_i} = \left(\frac{A_i - A_0}{A_{\max} - A_0} \cdot \frac{G_{\max}}{G_i} - 1 \right) \cdot 100\%$$

где: A_i и G_i - значение выходного (частотного или токового) сигнала преобразователя расхода и значение воспроизводимого расхода эталонной расходоизмерительной установкой, соответственно;

A_0 - значение выходного сигнала преобразователя расхода, соответствующее нулевому значению объемного расхода, $A_0 = 0$ Гц (0 или 4 мА);

Амах- значение выходного сигнала преобразователя расхода, соответствующее верхнему пределу измерения объемного расхода G_{\max} ; $A_{\max} = 1000$ Гц или 10000 Гц (5 или 20 мА).

Примечание - При воспроизведении эталонной установки объема, объемный расход вычисляется по формуле:

$$G_i = 3,6 \frac{V_{PY}}{\tau},$$

где G_i - значение объемного расхода, $\text{м}^3/\text{ч}$;

V_{PY} - объем протекшей через измерительный участок воды, л ;

τ - время измерения, измеренное секундомером-таймером, с.

Теплосчетчик считают выдержавшим поверку, если относительная погрешность при измерении объемного (массового) расхода не превышает значений, указанных в Приложении 7.

1.11.2 Подтверждение соответствия погрешности измерений объема

Относительную погрешность теплосчетчика при измерении объема δ_{Vi} для каждого значения расхода определять по формуле:

$$\delta_{Vi} = \left(\frac{V_i}{V_{PY}} - 1 \right) \cdot 100\%$$

где: V_i - значение объема, л, измеренное теплосчетчиком (по показаниям индикатора);
 V_{PY} - значение объема, л, измеренное эталонной расходоизмерительной установкой.

Примечание - При воспроизведении эталонной установкой объемного расхода объем вычисляется по формуле:

$$V_{PY} = \frac{G_i}{3,6} \cdot \tau,$$

где: V_{PY} - объем протекшей через измерительный участок воды, л;

G_i - значение объемного расхода, воспроизводимого эталонной расходоизмерительной установкой, $\text{м}^3/\text{ч}$;

τ - время измерения, измеренное секундомером-таймером, с.

Теплосчетчик считают выдержавшим поверку, если относительная погрешность измерения объема не превышает значений, указанных в Приложении 7.

1.11.3 Подтверждение соответствия погрешности преобразования частотно-импульсных сигналов при измерении объема расходомерами тахометрического типа

Относительную погрешность преобразования частотно-импульсных сигналов при измерении объема δ_{Vi} для каждого значения расхода определять по формуле:

$$\delta_{Vi} = \left(\frac{V_i}{V} - 1 \right) \cdot 100\%,$$

где: V_i - значение объема, м^3 , измеренное теплосчетчиком (по показаниям на дисплее);

V - значение объема, м^3 , заданное имитатором тахометрического водосчетчика, равное произведению подсчитанного количества импульсов на дисплее частотомера на цену импульса.

Теплосчетчик считают выдержавшим поверку, если относительная погрешность при измерении объемного расхода не превышает значений, указанных в Приложении 7.

1.11.4 Подтверждение соответствия погрешности измерения времени

Определить погрешность измерения времени по формуле:

$$\delta_T = \frac{(T_{\text{кон}} - T_{\text{нач}}) - T_{\text{СТ}}}{T_{\text{СТ}}} \cdot 100\%$$

Примечание - Допускается в качестве эталонного интервала времени использовать интервал между сигналами точного времени, передаваемыми радиовещательными станциями.

Теплосчетчик считают выдержавшим поверку, если относительная погрешность при измерении времени не превышает значений указанных в Приложении 7.

1.11.5 Подтверждение соответствия погрешности измерения температуры

Определить абсолютную погрешность измерения температуры Δ_t , по формуле:

$$\Delta_t = t_{\text{вистз}} - t_{\text{зад}},$$

где: $t_{\text{вистз}}$ - значение температуры, измеренное теплосчетчиком.

Теплосчетчик считают выдержавшим поверку, если абсолютная погрешность измерения температуры без учета погрешности термопреобразователей не превышает значений, указанных в Приложении 7.

1.11.6 Подтверждение соответствия погрешности измерения давления

Определить приведенную погрешность измерения давления γ_{P_i} по формуле:

$$\gamma_{P_i} = \left(\frac{P_i}{P_{\text{max}}} - \frac{J_i - J_0}{J_{\text{max}} - J_0} \right) \cdot 100\%$$

где: J_i и P_i - значение входного токового сигнала, имитирующего сигнал преобразователя давления и показания по давлению теплосчетчика, соответственно;

J_0 - значение выходного сигнала преобразователя давления, соответствующее нулевому значению давления, $J_0 = 0$ или 4 мА;

J_{max} - значение выходного сигнала преобразователя давления, соответствующее верхнему пределу измерения давления P_{max} , $J_{\text{max}} = 5$ или 20 мА.

Теплосчетчик считают выдержавшим поверку, если погрешность при измерении давления не превышает значений, указанных в Приложении 7.

1.11.7 Подтверждение соответствия погрешности измерений количества тепловой энергии и массы (массового расхода)

Относительная погрешность измерения электронным блоком количества тепловой энергии в водяных системах теплоснабжения, без учета погрешности преобразователей расхода, давления и термопреобразователей, определяется по формуле:

$$E_c = \left(\frac{Q_{\text{вистз}}}{Q_{\text{пу}}} - 1 \right) \cdot 100 \%$$

где: $Q_{\text{вистз}}$ - накопленное теплосчетчиком значение количества тепловой энергии, ккал;
 $Q_{\text{пу}}$ - значение количества тепловой энергии, ккал, рассчитанное по одной из следующих формул, в зависимости от типа системы теплоснабжения, приведенной в паспорте и/или карте заказа:

Системы без водоразбора («закрытые»)

$$Q_{\text{пу}} = M_i \cdot (h_{\text{под}} - h_{\text{обр}})$$

где M_i - расчетное значение массы воды, протекшей за время измерения в подающем трубопроводе (в случае установки первичного преобразователя расхода в обратном трубопроводе - массы воды, протекшей в обратном трубопроводе).

Системы с водоразбором («открытые»)

$$Q_{\text{пу}} = M_{\text{под}} \cdot (h_{\text{под}} - h_{\text{хс}}) - M_{\text{обр}} \cdot (h_{\text{обр}} - h_{\text{хс}})$$

где $M_{\text{под}}$ - расчетное значение массы воды, протекшей за время измерения в подающем трубопроводе;

$M_{\text{обр}}$ - расчетное значение массы воды, протекшей за время измерения в обратном трубопроводе.

$$M_i = V_i \cdot \rho_{(P, t^{\circ})}$$

где V_i – объем по показаниям индикатора, м³;

$\rho_{(P, t^{\circ})}$ – плотность воды при заданных значениях давления и температуры в заданном трубопроводе, кг/м³;

$h_{\text{под}}$ и $h_{\text{обр}}$ – значения удельной энтальпии воды в подающем и обратном трубопроводах при заданных значениях давления и температуры в подающем и обратном трубопроводах, соответственно, ккал/кг;

$h_{\text{хв}}$ – значения удельной энтальпии холодной природной воды, используемой для подпитки системы на источнике теплоты, при текущих значениях давления и температуры ккал/кг.

Значения плотности и удельной энтальпии воды должны быть взяты из таблиц Государственной системы стандартных справочных данных ГСССД.

В качестве примера (таблица 9), приведены значения плотности и удельной энтальпии воды для ряда температур t° и давлений P . При отсутствии в теплосчетчике каналов измерения давления принять значение давления в подающем трубопроводе равным 9 кгс/см², в обратном трубопроводе – 5 кгс/см² (в таблице 9 выделены двойной рамкой).

Таблица 9

t°	P	4	5	6	7	8	9	10	12	16
		ρ	995,78	995,82	995,86	995,91	995,95	995,99	996,04	996,13
30	h	30,11	30,13	30,15	30,17	30,19	30,22	30,24	30,28	30,36
90	ρ	965,46	965,50	965,55	965,59	965,64	965,68	965,72	965,81	965,99
	h	90,09	90,11	90,13	90,15	90,17	90,18	90,20	90,24	90,31
120	ρ	943,23	943,28	943,33	943,37	943,42	943,47	943,52	943,62	943,82
	h	120,34	120,36	120,38	120,39	120,41	120,42	120,44	120,47	120,54
148	ρ	-	918,91	918,97	919,02	919,08	919,14	919,19	919,30	919,52
	h	-	148,92	148,93	148,95	148,96	148,98	148,99	149,02	149,08
150	ρ	-	917,05	917,11	917,16	917,22	917,28	917,33	917,44	917,67
	h	-	150,97	150,99	151,00	151,02	151,03	151,05	151,07	151,13
190	ρ	-	-	-	-	-	-	-	-	876,36
	h	-	-	-	-	-	-	-	-	192,86

Примечание - В строке таблицы, начинающейся со значения температуры и обозначенной ρ , приведены соответствующие значения плотности воды (кг/м³). В следующей строке, обозначенной h - соответствующие значения удельной энтальпии (ккал/кг).

Теплосчетчик считают выдержавшим поверку, если относительная погрешность измерения количества тепловой энергии в водяных системах теплоснабжения без учета погрешности преобразователей расхода, давления и термопреобразователей не превышает значений, приведенных в таблице 10.

Таблица 10

Разность температур, °C	Диапазон в % от верхнего предела измерения объемного расхода		
	0,44±0,04	50±5	90±9
	Пределы допускаемой относительной погрешности измерения количества тепловой энергии, %		
2	-	-	±1,0 (1,5*; 2**)
30	-	±0,53 (0,57*; 0,6**)	-
60	±0,52 (0,53*; 0,55**)	-	-

Примечание: * - для $\Delta t_{\text{min}} = 2^{\circ}\text{C}$, ** - для $\Delta t_{\text{min}} = 3^{\circ}\text{C}$

Относительную погрешность теплосчетчика при измерении массы (массового расхода) E_f для каждого режима по таблице 5 определять по формуле:

$$E_f = |\delta V| + |\delta m|$$

где: δV - пределы допускаемой относительной погрешности при измерении объемного расхода и объема с использованием штатных полнопроходных электромагнитных первичных преобразователей расхода в составе теплосчетчика, %;

δm - относительная погрешность вычисления массы (массового расхода), %

$$\delta m = \left(\frac{M_{\text{вист.тз}}}{M_i} - 1 \right) \cdot 100\%$$

где: $M_{\text{вист.тз}}$ - значение массы, измеренное теплосчетчиком (по показаниям индикатора), кг;
 M_i - расчетное значение массы воды, кг

$$M_i = V_i \cdot \rho_{(p, t)}$$

где V_i - объем по показаниям индикатора, м³;

$\rho_{(p, t)}$ - плотность воды при заданных значениях давления и температуры в заданном трубопроводе, кг/м³.

Теплосчетчик считают выдержавшим поверку, если относительная погрешность измерений массы (массового расхода) не превышает значений, указанных в Приложении 7.

1.11.8 Подтверждение соответствия погрешности преобразования измеренного значения объемного расхода в выходной унифицированный сигнал постоянного тока

Приведенная погрешность преобразования измеренного значения объемного расхода в выходной унифицированный сигнал постоянного тока определяется по формуле:

$$\gamma_{II} = \left(\frac{\bar{G}_i}{G_{\text{max}}} - \frac{\bar{J}_i - J_0}{J_{\text{max}} - J_0} \right) \cdot 100\%$$

где \bar{J}_i и \bar{G}_i - значение среднего выходного токового сигнала и средней величины показаний по расходу теплосчетчика соответственно за время измерения τ ;

J_0 - значение выходного токового сигнала, соответствующее нулевому значению расхода $J_0 = 0$ или 4 мА;

J_{max} - значение выходного токового сигнала, соответствующее верхнему пределу измерения расхода G_{max} , $J_{\text{max}} = 5$ или 20 мА;

τ - время установления выходного токового сигнала, с.

Теплосчетчик считают выдержавшим поверку если приведенная погрешность преобразования измеренного значения объемного расхода в выходной унифицированный сигнал постоянного тока не превышает значений, указанных в Приложении 7.

1.12 Оформление результатов поверки

1.12.1 Результаты поверки оформляют в установленном порядке проведения поверки средств измерений. Рекомендуемая форма протокола поверки приведена в Приложении 1.

1.12.2 В целях предотвращения доступа к узлам настройки (регулировки) средств измерений в местах, предусмотренных их конструкцией, по завершении поверки аккредитованным на поверку лицом устанавливаются пломбы, содержащие изображение знака поверки. Схема пломбировки (нанесения знака поверки) теплосчетчиков в соответствии с Приложением 8.

1.12.3 В случае отрицательных результатов поверки, аккредитованное на поверку лицо, проводившее поверку, выдает извещение о непригодности к применению теплосчетчиков.

Глава 2. Погружное исполнение

2.1 Общие положения

Настоящий документ распространяется на Теплосчетчики ВИС.ТЗ с электромагнитными первичными преобразователями расхода погружного типа (далее - теплосчетчики) и устанавливает методику их первичной (до ввода в эксплуатацию, а также после ремонта) и периодической (в процессе эксплуатации по истечению интервала между поверками) поверки.

Поверку теплосчетчиков осуществляют аккредитованные на проведение поверки в соответствии с законодательством РФ об аккредитации в национальной системе аккредитации юридические лица и индивидуальные предприниматели.

Поверку теплосчетчиков осуществляют аккредитованные на проведение поверки в соответствии с законодательством РФ об аккредитации в национальной системе аккредитации юридические лица и индивидуальные предприниматели.

Первичную и периодическую поверку должен проходить каждый экземпляр теплосчетчиков. Внеочередной поверке в объеме периодической подвергают теплосчетчики в установленном порядке.

На основании письменного заявления владельца теплосчетчика или лица, представившего теплосчетчик на поверку, оформленного в произвольной форме, допускается первичная / периодическая поверка отдельных измерительных каналов и (или) отдельных автономных блоков из состава теплосчетчиков.

Теплосчетчики подвергаются поэлементной поверке. Составные части теплосчетчиков, имеющие межповерочные интервалы, отличающиеся от приведенного, должны подвергаться периодической поверке с интервалами, приведенными в соответствующей нормативно-технической документации на них.

При определении метрологических характеристик в рамках проводимой поверки обеспечивается передача единиц измерений в соответствии с Приказом от 07.02.2018 г. № 256 (ГЭТ 63 2019); Приказом от 30.12.2019 г. № 3456 (ГЭТ 14-91); Приказом от 31.07.2018 г. № 1621 (ГЭТ 1-2018).

2.2 Перечень операций поверки

При поверке теплосчетчиков должны быть выполнены операции, указанные в таблице 11.

Таблица 11

Наименование операций	Номер пункта настоящего раздела	Проведение операций при	
		первичной поверке	периодической поверке
Внешний осмотр	2.7	да	да
Подготовка к поверке и опробование средства измерений	2.8	да	да
Проверка программного обеспечения	2.9	да	да
Определение метрологических характеристик средства измерений	2.10	да	да
Подтверждение соответствия средства измерений метрологическим требованиям	2.11	да	да
Оформление результатов поверки	2.12	да	да

2.3 Требования к условиям поверки

При проведении поверки должны быть выполнены следующие условия:

- температура окружающего воздуха от 10 до 35 °С;
- относительная влажность окружающего воздуха от 30 до 80 %;
- атмосферное давление от 84 до 106,7 кПа (от 630 до 800 мм.рт.ст.);
- напряжение питания переменного тока 220 (+10/-15 %) В, частотой (50 ± 1) Гц;
- измеряемая среда: водопроводная вода;
- температура измеряемой среды от 10 до 40 °С;
- давление измеряемой среды не более 1,6 МПа.

Внешние электрические и магнитные поля (кроме земного), а также вибрация и тряска, влияющие на работу теплосчетчика отсутствуют.

Длина прямолинейного участка трубопровода без местных гидравлических сопротивлений от точки измерения расхода, не менее: 10 DN до преобразователя скорости и 5 DN после.

2.4 Требования к специалистам, осуществляющим поверку

Поверка должна осуществляться лицами, аттестованными в качестве поверителей в порядке, установленном в ПР 50.2.012-94.

К поверке допускаются лица не моложе 18 лет, ознакомленные с настоящей методикой, прошедшие обучение и проверку знаний «Правил технической эксплуатации электроустановок потребителей и правил ТБ при эксплуатации электроустановок потребителей», прошедшие инструктаж по ТБ и имеющие квалификационную группу по ТБ не ниже 3 с допуском к работе на электроустановках с напряжением до 1000 В.

К поверке теплосчетчиков допускаются лица, прошедшие инструктаж о мерах безопасности при работе и изучившие техническую и эксплуатационную документацию (ЭД) на проверяемые теплосчетчики и средства поверки.

2.5 Метрологические и технические требования к средствам поверки

При поверке теплосчетчиков должны применяться средства измерений (СИ) и вспомогательное оборудование, указанные в таблице 12.

Таблица 12

Номер пункта методики поверки	Наименование и тип (условное обозначение) основного или вспомогательного средства поверки	Пример возможного средства поверки
1.10; 1.11	Комбинированное средство измерений температуры, влажности и атмосферного давления: диапазон измерений температуры от минус 20 °С до плюс 60 °С, основная допускаемая погрешность измерения температуры $\pm 0,3$ °С, диапазон измерения относительной влажности, % от 0 до 98, допускаемая основная абсолютная погрешность ± 2 %, в диапазоне от 90 до 98 %, не более ± 3 %;	Термогигрометр ИВА-6 (рег. № 46434-11)
1.10; 1.11	Средство измерения давления; диапазон измерения атмосферного давления 80-106 кПа; ПГ $\pm 0,2$ кПа.	Барометр-анероид БАМ-1 (рег № 5738-76)
1.10; 1.11	Установки для поверки расходомеров и счетчиков жидкости, диапазон расходов установки должен соответствовать диапазону расходовверяемого теплосчетчика ВИС.ТЗ; при выборе установки соотношение погрешностей установки иверяемого теплосчетчика ВИС.ТЗ должно быть не хуже 1/3	ОПУС-01 (рег. № 45746-10); ОПУС-02-600 (рег. № 40070-08); Взлет ПУ (рег. № 47543-11)
1.10; 1.11	Поверочная имитационная установка, основная относительная погрешность не более $\pm 0,2$ %; пределы воспроизведения скорости потока от 0 до 10 м/с	Имитационная поверочная установка ПОТОК-Т (рег. № 14519-13)
1.10; 1.11	Средство измерения электрического сопротивления изоляции цепей не находящихся под напряжением, выходное напряжение 500 ± 50 В, диапазон от 0,5 до 100 МОм, относительная погрешность не более 15%	Мегаомметр ЭСО202/1-Г (рег. № 14883-95)
1.10; 1.11	Магазин сопротивлений, пределы относительной погрешности сопротивления не более $\pm 0,1$ %	Магазин сопротивлений Р4831 (рег. № 6332-77)

1.10; 1.11	Имитатор термопреобразователей сопротивления, пределы относительной погрешности не более сопротивления не более $\pm 0,01$ %	Имитатор термопреобразователей сопротивления МК 3002-1-100 (рег. № 18854-99)
1.10; 1.11	Средство измерения силы постоянного тока диапазон от 0 до 24 мА, относительная погрешность не более 0,03%	Калибратор токовой петли FLUKE 705 (рег. № 29194-05)
1.10; 1.11	Средство воспроизведения силы постоянного тока диапазон от 0 до 24 мА, относительная погрешность не более 0,05%	Калибратор токовой петли FLUKE 705 (рег. № 29194-05)
1.10; 1.11	Средство измерения времени, диапазон измерений от 0,01 до 99999,9 с, относительная погрешность не более 0,003 %	Секундомер электронный Счет-1М (рег. № 40929-09)
1.10; 1.11	Средство измерения частоты; диапазон частот от 0,1 Гц до 10 кГц, относительная погрешность не более 0,01 %	Частотомер электронно-счетный GFC-8010H (рег. № 19818-00)
1.10; 1.11	Генератор импульсов; генерируемая частота импульсов 10 Гц ± 1 Гц, длительность импульса 20 мс, период следования импульсов 100 мс, амплитуда 5 В	Генератор сигналов специальной формы AFG-72005 (рег. № 53065-13)
1.10; 1.11	Нутромер микрометрический; диапазон измерения должен соответствовать диаметру трубопровода в месте установки поверяемого теплосчетчика ВИС.ТЗ; цена деления - 0,01 мм, допустимое отклонение длины от номинальных размеров 5 мкм	Нутромер микрометрический НМ (рег. № 35818-07)
1.10; 1.11	Штангенциркуль с глубиномером; диапазон измерений от 0 до 25 мм; цена деления - 0,1 мм, предел допускаемой погрешности $\pm 0,1$ мм	Штангенциркуль (рег. № 22088-07)
1.10; 1.11	Микрометр гладкий; предел измерений – в зависимости от диаметра трубы; цена деления 0,01 мм, предел допускаемой абсолютной погрешности 5 мкм	Микрометр гладкий типа МК (рег. № 41287-09)
1.10; 1.11	Толщиномер ультразвуковой; предел измерений от 1 до 30 мм, предел допускаемой погрешности $\pm 0,1$ мм	Толщиномер ультразвуковой «Взлет УТ» (рег. № 18810-05)
1.10; 1.11	рулетка измерительная металлическая, диапазон измерений должен соответствовать длине окружности трубопровода в месте установки поверяемого теплосчетчика ВИС.ТЗ; цена деления 1мм	Рулетка измерительная металлическая Р20УЗК (рег. № 35280-07)
1.10; 1.11	Имитатор расхода является делителем переменного напряжения. Погрешность коэффициента преобразования $\pm 0,2$ %	И.651.001
1.10; 1.11	Имитаторы температуры воспроизводят сигнал термопреобразователей сопротивления для 84°C, 61°C, 5°C; пределы относительной погрешности сопротивления не более $\pm 0,1$ %	И.651.002-03, И.651.002-03.01, И.651.002-03.02

Допускается применение аналогичных средств поверки, обеспечивающих определение метрологических характеристик, поверяемых СИ с требуемой точностью.

Все средства измерений из таблицы 2 должны быть поверены или аттестованы в установленном порядке.

2.6 Требование (условия) по обеспечению безопасности проведения поверки

Монтаж преобразователей скорости и их соединения с электронным блоком должны производиться в строгом соответствии с требованиями и рекомендациями «Теплосчетчики ВИС.ТЗ. Руководство по эксплуатации. ВАУМ.407312.114 РЭ4».

Теплосчетчик, стенд и измерительные приборы должны быть заземлены (сопротивление заземляющего устройства должно быть не более 0,4 Ом).

Монтаж электрических соединений проводят в соответствии с ГОСТ 12.3.032-84 и «Правилами устройства электроустановок» (раздел VII).

При проведении поверки необходимо соблюдать общие правила выполнения работ в соответствии с технической документацией по требованиям безопасности, действующие на данном предприятии

2.7 Внешний осмотр

При внешнем осмотре установить соответствие теплосчетчика следующим требованиям:

- комплектность в соответствии с паспортом (этикеткой);
- отсутствие крупных дефектов в окраске и маркировке, затрудняющих чтение надписей и произведение отсчета показаний;
- отсутствие крупных дефектов и загрязнений фторопластового покрытия и электродов преобразователей скорости.

2.8 Подготовка к поверке и опробование средства измерений

2.8.1 Подготовка к поверке

2.8.1.1 Перед проведением поверки должны быть выполнены следующие операции:

- проверка действующих сведений о поверке средств измерений утвержденных типов, входящих в состав теплосчетчика в ФИФ по ОЕИ;
- проверка наличия эксплуатационной документации на поверяемый теплосчетчик, а также на средства измерений, входящие в состав (необходимость представления на поверку вместе с теплосчетчиком эксплуатационных документов, методик поверки, входящих в комплект средств измерений, согласуется с аккредитованным на поверку лицом, проводящим поверку, до представления средств измерений в поверку);
- проверка соблюдения условий проведения поверки;
- поверяемый теплосчетчик должен быть смонтирован на установке и подготовлен к работе согласно руководству по эксплуатации.

2.8.2 Проверка сопротивления изоляции цепи питания

Сопротивление изоляции цепей питания относительно корпуса проверять мегомметром с номинальным напряжением 500 В.

Подключить зажим мегомметра с обозначением “земля” к контакту «L», а другой зажим к контакту «L» или «N». Вращая рукоятку мегомметра со скоростью примерно 60 об./мин в течение одной минуты, произвести отсчет сопротивления.

Сопротивление изоляции должно быть не менее 20 МОм.

2.8.3 Проверка сопротивления изоляции электродов преобразователей расхода

Сопротивление изоляции электродов преобразователей расхода относительно корпуса проверять мегомметром с номинальным напряжением 500 В.

Внимание! На поверхности преобразователей расхода не должно быть следов влаги или электропроводящего поверхностного налета. Преобразователь расхода должен быть отключен от электронного блока.

Один зажим мегомметра с обозначением «земля» соединить с корпусом, а другой с влажным тканевым тампоном, который при измерении прижимают к поверхности изоляционного покрытия преобразователя и электродов. Вращая рукоятку мегомметра со скоростью примерно 60 об./мин в течение одной минуты, произвести отсчет сопротивления изоляции. Сопротивление изоляции должно быть не менее 100 МОм.

2.8.4 Проверка сопротивления изоляции индукторов преобразователей расхода

Сопротивление изоляции индукторов преобразователей расхода относительно корпуса проверять мегомметром с номинальным напряжением 500 В.

Внимание! Преобразователь расхода должен быть отключен от электронного блока.

Один зажим мегомметра с обозначением «земля» соединить с корпусом, а другой - с соединенными между собой контактами 4 и 6 клеммной коробки преобразователя. Вращая рукоятку мегомметра со скоростью примерно 60 об./мин в течение одной минуты, произвести отсчет сопротивления изоляции. Сопротивление изоляции должно быть не менее 20 МОм.

2.8.5 Опробование

Подготовить теплосчетчик к работе согласно руководству по эксплуатации. ВАУМ.407312.114 РЭ4». Термопреобразователи имитируют магазинами сопротивления.

Установить на магазинах сопротивления значения сопротивлений, соответствующие предельным значениям температуры в прямом и обратном трубопроводах согласно паспорту и «Теплосчетчики ВИС.ТЗ. Руководство по эксплуатации. ВАУМ.407312.114 РЭ4» на теплосчетчик.

Включить поверочную установку.

Подать напряжение питания на теплосчетчик и выдержать во включенном состоянии в течение 30 мин.

Изменять расход от нуля до значения, соответствующего верхнему пределу измерения расхода и обратно. Показания дисплея по объемному расходу должны изменяться пропорционально расходу. Показания дисплея по объему должны увеличиваться. Показания дисплея по температуре должны соответствовать установленным значениям.

2.9 Проверка программного обеспечения

Проверка идентификационного наименования и версии программного обеспечения (ПО) у теплосчетчиков ВИС.ТЗ производится путем считывания их значений с дисплея теплосчетчика. Соответствующая функция доступна в разделе меню «Паспорт». Для вывода на дисплей электронного блока данного раздела необходимо: последовательно нажимая на клавиатуре теплосчетчика кнопки '←', '→' или 'M' (для версии ПО ВИС.Т.Мини) выйти в раздел меню «Прибор», далее, нажимая кнопку '↑' или '↓' выбрать раздел «Паспорт» и, нажав кнопку '↵' активировать просмотр раздела.

Теплосчетчик считают выдержавшим поверку, если отображаемые идентификационные данные программного обеспечения соответствуют данным, приведенным в таблице 13.

Таблица 13 – Идентификационные данные ПО

Идентификационные данные (признаки)	Значение	
Идентификационное наименование ПО	НС-А; НС-Ф; НС-М; НС-Н	ВИС.Т.Мини
Номер версии ПО	2.29 - 2.90	не ниже 0.9.5
Цифровой идентификатор ПО	0-65535	-
Алгоритм вычисления цифрового идентификатора ПО	CRC-16	-

2.10 Определение метрологических характеристик средства измерений

2.10.1 Определение погрешности измерений объемного расхода

2.10.1.1 Измерить внутренний диаметр трубопровода в месте установки прибора

Измерение внутреннего диаметра трубопровода проводят с помощью нутромера. При невозможности непосредственного измерения внутреннего диаметра с помощью нутромера допускается определять внутренний диаметр трубопровода методом опоясывания, т. е. по результатам измерения наружного периметра трубы и толщины стенки трубопровода.

Измерение внутреннего диаметра канала с помощью нутромера провести в восьми равноотстоящих направлениях примерно через $22,5^\circ$ в поперечном сечении в плоскости измерительного сечения.

Среднее значение внутреннего диаметра трубы \bar{D} вычисляется по формуле:

$$\bar{D} = L_H + \frac{1}{8} \sum_{i=1}^8 \Delta_i$$

где Δ_i - отсчет по индикатору нутромера при измерениях, м;

L_H - базовое значение длины нутромера с учетом суммы длин дополнительных удлинителей из комплекта нутромера микрометрической головки, установленной на «0», м.

2.10.1.2 Определить площадь рабочего сечения S_3 канала трубопровода, для которого изготовлен прибор. Площадь рабочего сечения канала S_3 вычисляется по формуле:

$$S_3 = \frac{\pi \bar{D}^2}{4} - 3Dh$$

где \bar{D} - измеренный внутренний диаметр трубопровода, измеренный по п. 2.10.1.1 (Допускается принимать диаметр трубопровода \bar{D} , равным сообщенному заказчиком и указанному в паспорте на теплосчетчик);

D - расчетная толщина преобразователя скорости, ($D = 29$ мм);

h - расчетное значение выступания преобразователя скорости внутрь канала, ($h = 95$ мм).

2.10.1.3 Измерить внутренний диаметр мерного участка трубопровода расходоизмерительной установки по методике п. 2.10.1.1.

2.10.1.4 Для измерения глубины выступания преобразователей скорости измеряется расстояние h_1 между верхней поверхностью прокладок и кромкой внутренней поверхности трубы с помощью штангенциркуля или линейки. Измерения производят в 4-х местах через 90° по периметру установочных отверстий (см. Приложение 6).

Величина выступания преобразователей скорости внутрь канала вычисляется по формуле:

$$H_{V1} = h_{01} - \frac{1}{4} \sum_{i=1}^4 h_{i1}, H_{V2} = h_{02} - \frac{1}{4} \sum_{i=1}^4 h_{i2}, H_{V3} = h_{03} - \frac{1}{4} \sum_{i=1}^4 h_{i3}$$

где h_{01}, h_{02}, h_{03} - расстояние от торцевой части преобразователей скорости до его фланца, м;

h_{i1}, h_{i2}, h_{i3} - расстояния между верхней поверхностью прокладки и кромкой внутренней поверхности трубы, м.

2.10.1.5 По результатам измерений внутреннего диаметра и глубин выступания преобразователей скорости внутрь канала площадь сечения канала в месте установки теплосчетчика вычисляется по формуле:

$$S_{PY} = \frac{\pi \bar{D}^2}{4} - (D_1 H_{V1} + D_2 H_{V2} + D_3 H_{V3}),$$

где D_1, D_2, D_3 - толщины преобразователей скорости (вдоль оси электродов).

2.10.1.6 Вычисление объемного расхода, устанавливаемого на расходоизмерительной установке, в поверяемых отметках, производится по формуле:

$$G_i = \frac{S_{PY}}{S_3} \cdot \frac{\alpha_{VPY}}{\alpha_{V3}} \cdot G_3,$$

где G_z – заданный диапазон измерения расхода, м³/с;

G_i – объемный расход, устанавливаемый на расходоизмерительной установке, м³/с;

α_{v3} – коэффициент, определяющий связь между средней и локальной скоростями потока в протяженном цилиндрическом трубопроводе для DN заказчика (таблица 14);

α_{vpy} – коэффициент, определяющий связь между средней и локальной скоростями потока в протяженном цилиндрическом трубопроводе для расходоизмерительной установки (таблица 14).

Таблица 14

Диаметры каналов, мм	α_v
300	0,9696
400	1,0000
500	1,0235
600	1,0469
800	1,0789
1000	1,1029
1200	1,1220
1400	1,1377
1600	1,1510
1800	1,1625
2000	1,1935
2500	1,2155
3000	1,2256
4000	1,2345

Примечание: Если внутренний диаметр канала не соответствует значениям, указанным в таблице, то коэффициент α_v (α_{v3} , α_{vpy}) определяется путем линейной интерполяции по значениям для двух смежных диаметров.

Например, для диаметра 510 мм коэффициент α_{v3} равен:

$$\alpha_{v3}^{510} = \alpha_{v3}^{500} + \frac{510 - 500}{600 - 500} \cdot (\alpha_{v3}^{600} - \alpha_{v3}^{500}) = 1,0258$$

2.10.1.7 Для определения расхода и погрешности измерения объемного расхода произвести монтаж электрических соединений теплосчетчика согласно схеме, приведенной в Руководстве по эксплуатации, подать питание и выдержать теплосчетчик во включенном состоянии не менее 1 часа.

Относительная погрешность теплосчетчика при измерении объемного расхода определяется при значениях расхода (110/DD) %; 10 %; 90 % от верхнего предела измерения объемного расхода с точностью ± 10 % от поверяемой точки, где DD - динамический диапазон измерения расхода, $D = 100$ (DD = 25, 50, 250 по заказу). Измерение при каждом значении расхода производить 3 раза.

2.10.2 Определение погрешности измерений объема

Относительную погрешность теплосчетчика при измерении объема определяют при значениях расхода (110/DD) %; 10 %; 90 % от верхнего предела измерения объемного расхода с точностью ± 10 % от поверяемой точки, где DD - динамический диапазон измерения расхода: DD = 100 (DD = 25, 50, 250 - по заказу).

При проверке должны выполняться следующие условия:

- минимальное количество импульсов для частотного выходного сигнала – 1000;
- измерение при каждом значении расхода производить 3 раза.

2.10.3 Определение погрешности преобразования частотно-импульсных сигналов при измерении объема расходомерами тахометрического типа

Для определения погрешности преобразования частотно-импульсных сигналов при измерении объема собрать схему, приведенную в Приложении 3.

Здесь генератор импульсов и реле Р имитируют расходомер тахометрического типа. Элементы R и C образуют помехоподавляющий фильтр. Нагрузка 50 Ом является принадлежностью генератора импульсов. Имитаторы температуры обеспечивают безаварийную работу электронного блока теплосчетчика.

Включают электропитание устройств, входящих в схему поверки. Тумблер S устанавливают в положение "Выкл".

Относительную погрешность преобразования частотно-импульсных сигналов при измерении объема определяют на частоте 10 Гц, устанавливаемой с точностью ± 1 Гц, для чего пользуясь переключателями на генераторе импульсов устанавливают длительность импульсов равной 20 мс, период следования импульсов, равный 100 мс, амплитуда импульсов – не менее 5 В.

Электронный частотомер переводят в режим счета числа (суммирование) колебаний (вход А). Теплосчетчик устанавливают в режим поверки и обнулив интеграторы запускают счет.

С момента включения тумблера S по схеме Приложения 3 начинается подсчет импульсов N имитатора расходомера тахометрического водосчетчика на дисплее частотомера и накопление измеренного объема в интеграторе теплосчетчика. Результаты отображаются на дисплее теплосчетчика.

После прохождения 3000 импульсов с имитатора тахометрического водосчетчика выключают тумблер S.

Операцию измерения выполнить три раза.

2.10.4 Определение относительной погрешности измерения времени

Подготовить теплосчетчик к работе в режиме измерения интервала времени согласно руководству по эксплуатации на теплосчетчик. ВАУМ.407312.114РЭЗ.

Запустить секундомер-таймер с одновременной регистрацией показаний часов теплосчетчика $T_{нач}$. По показаниям секундомера-таймера через интервал времени $T_{ст} \geq 30000$ с произвести остановку его счета с одновременной регистрацией показаний часов теплосчетчика $T_{кон}$.

2.10.5 Определение абсолютной погрешности измерения температуры

Подготовить теплосчетчик к работе в режиме измерения температуры согласно руководству по эксплуатации на теплосчетчик. ВАУМ.407312.114РЭЗ.

Абсолютную погрешность измерения температуры теплоносителя определить с помощью магазина сопротивления, подключенного к соответствующему входу измерения температуры. Установить на магазине сопротивления значение сопротивления, соответствующее заданной температуре $t_{зад}$. В таблице 15 приведены значения сопротивления для НСХ 100П. Для других типов НСХ используются значения по ГОСТ 6651-2009.

Таблица 15

Температура, °С	Сопротивление, Ом
190*	173,29*
150	158,22
148	157,46
145	156,32
140	154,42
135	152,52
120	146,79
100	139,11
90	135,26
85	133,32
75	129,45
60	123,61
30	111,86

*- по заказу

2.10.6 Определение погрешности измерения давления

Подготовить теплосчетчик к работе в режиме измерения давления согласно руководству по эксплуатации на теплосчетчик. ВАУМ.407312.114 РЭ4.

Погрешность теплосчетчика при измерении давления теплоносителя определить с помощью калибратора тока, подключенного к соответствующему входу измерения давления.

2.10.6.1 Определение погрешности измерения давления для теплосчетчиков с ПО ВИС.Т.Мини

Установить с помощью калибратора тока входной ток, соответствующий 10 %, 50 % и 90 % от верхнего предела измерения давления так, чтобы показания по давлению на дисплее теплосчетчика соответствовали требуемым согласно таблице 16.1.

Таблица 16

Относительный уровень давления, %	Показания дисплея теплосчетчика в поверочных точках				
	P _{max} = 0,6МПа	P _{max} = 1,0МПа	P _{max} = 1,6МПа	P _{max} = 2,5МПа	P _{max} = 40,0МПа
10	0,060	0,100	0,160	0,250	4,000
50	0,300	0,500	0,800	1,250	20,000

2.10.6.2 Определение погрешности измерения давления для теплосчетчиков с другими версиями ПО

ВНИМАНИЕ! Верхний предел теплосчетчика при измерении давления калибруется в МПа, а результаты измерения давления выводятся на дисплей в технических атмосферах.

Установить с помощью калибратора тока входной ток, соответствующий 10 %, 50 % и 90 % от верхнего предела измерения давления так, чтобы показания по давлению на дисплее теплосчетчика соответствовали требуемым согласно таблице 16.2.

Таблица 16.2 - Примеры перевода поверочных точек из МПа в технические атмосферы для различных верхних пределов измерения давления

Относительный уровень давления, %	Показания дисплея теплосчетчика в поверочных точках				
	P _{max} = 0,6МПа= 6,118 атм	P _{max} = 1,0МПа= 10,197 атм	P _{max} = 1,6МПа= 16,315 атм	P _{max} = 2,5МПа= 25,492 атм	P _{max} = 40,0МПа= 407,880 атм
10	0,6	1,0	1,6	2,5	40,8
50	3,1	5,1	8,2	12,7	203,9
90	5,5	9,2	14,7	22,9	367,1

Примечание - Для других верхних пределов измерения давления значения поверочных точек рассчитываются аналогичным образом.

Используя органы управления калибратора тока постепенно уменьшать величину установленного тока до тех пор, пока показания по давлению на дисплее теплосчетчика не уменьшатся на 0,1 атм.

ВНИМАНИЕ! Показания по давлению на дисплее теплосчетчика сменяются только через 36 сек. Поэтому для получения достоверных показаний необходимо выждать не менее 72 сек после каждого изменения входного тока. Величина входного тока, при котором происходит переключение показаний по давлению, должна быть измерена с разрешением не более 1 мкА.

Зафиксировать полученное значение выходного тока калибратора J_{\min} . Уменьшить установленное значение тока на 10 мкА, затем постепенно повышать величину выходного тока калибратора до момента переключения показаний по давлению на дисплее теплосчетчика соответственно первоначально установленному (см. таблицу 16).

Зафиксировать величину выходного тока калибратора J_{\max} . Рассчитать среднюю величину тока J_i из двух зафиксированных значений J_{\min} и J_{\max} , занести ее в протокол поверки для соответствующей поверочной точки. Аналогичным образом получить значения тока J_i для двух других поверочных точек.

2.10.7 Определение погрешности измерений количества тепловой энергии и массы (массового расхода)

Подключить к соответствующим входам электронного блока имитатор расхода И.651.001 и контрольный частотомер (Приложение 4).

Подключить к соответствующим входам электронного блока магазины сопротивлений, имитирующие соответствующие термопреобразователи сопротивления.

Подключить к соответствующим входам электронного блока приборы для поверки вольтметров (калибраторы тока), имитирующие преобразователи давления (если такие входы предусмотрены).

Включить теплосчетчик и прогреть его в течение 30 мин.

Подготовить теплосчетчик к работе в режиме «ПОВЕРКА» согласно руководству по эксплуатации на теплосчетчик. ВАУМ.407312.114 РЭЗ.

Установить с помощью имитатора расхода И.651.001 расход равный 90 % от верхнего предела измерения объемного расхода с точностью ± 10 % от устанавливаемого значения. Для контроля использовать частотомер.

Установить на магазинах сопротивлений значения сопротивлений, соответствующие температурам теплоносителя 150 °С и 148 °С в подающем и обратном трубопроводах для термопреобразователя с НСХ по ГОСТ 6651-2009.

Определение погрешности измерения количества тепловой энергии δQ в водяных системах теплоснабжения проводить в течение времени, при значениях расхода, температурах теплоносителя в подающем и обратном трубопроводах, приведенных ниже (таблица 17). Для каждого значения расхода проводится не менее трех измерений.

Таблица 17

Объемный расход, % от верхнего предела, в трубопроводе:		Температура в трубопроводе, °С		Время измерения, не менее, ч
Подающем	Обратном	Подающем	Обратном	
90 ± 9	90 ± 9	150	148	0,1
50 ± 5	50 ± 5	120	90	0,15
$(100/DD) \div (120/DD)$	$(100/DD) \div (120/DD)$	90	30	0,2

2.10.8 Определение приведенной погрешности преобразования измеренного значения объемного расхода в выходной унифицированный сигнал постоянного тока

Подключить к соответствующим входам электронного блока теплосчетчика имитатор расхода И.651.001 и калибратор тока в режиме измерения тока (см. Приложение 5).

Подключить к соответствующим входам электронного блока теплосчетчика магазины сопротивлений, имитирующие соответствующие термопреобразователи сопротивления. Включить теплосчетчик и прогреть его в течение 30 мин.

Подготовить теплосчетчик к работе в режиме «ПОВЕРКА» согласно руководству по эксплуатации. ВАУМ.407312.114 РЭ4».

Установить с помощью имитатора расхода И.651.001 расход равный 90 % от верхнего предела измерения объемного расхода с точностью ± 10 % от устанавливаемого значения. Для контроля использовать частотомер.

Установить на магазинах сопротивлений значения сопротивлений, соответствующие температурам теплоносителя 120 °С и 90 °С в подающем и обратном трубопроводах для термопреобразователя с НСХ о ГОСТ 6651-2009.

Определение приведенной погрешности преобразования измеренного значения объемного расхода в выходной унифицированный сигнал постоянного тока проводить через интервалы времени, при значениях расхода, температурах теплоносителя в подающем и обратном трубопроводах, приведенных в таблице 18. Для каждого значения расхода проводится не менее 3-х измерений.

Таблица 18

Объемный расход, % от верхнего предела, в трубопроводе:		Температура в трубопроводе, °С		Время установления выходного токового сигнала τ , не менее, с
Подающем	Обратном	Подающем	Обратном	
90 ± 9	90 ± 9	120	90	60
20 ± 2	20 ± 2			150
5 ± 1	5 ± 1			300

2.11 Подтверждение соответствия средства измерений метрологическим требованиям

2.11.1 Подтверждение соответствия погрешности измерений объемного расхода

Относительная погрешность теплосчетчика при измерении объемного расхода δ_G для каждого значения расхода определяется по формуле:

$$\delta_G = 1,1 \sqrt{\delta_{PY}^2 + \delta_\alpha^2 + \delta_{S3}^2 + \delta_{SPY}^2},$$

где δ_{PY} - погрешность калибровки на расходоизмерительной установке, %;

δ_α - погрешность определения коэффициента α , $\delta_\alpha = 0,5$ %;

δ_{S3} - погрешность определения площади поперечного сечения канала у заказчика не более 1 %;

δ_{SPY} - погрешность определения площади поперечного сечения канала расходоизмерительной установки, %.

Погрешность δ_{PY} вычисляется по формуле:

$$\delta_{PY} = \frac{\frac{A_i - A_0}{A_{\max} - A_0} \cdot G_{\max} - \frac{G_i}{k}}{\frac{G_i}{k}} \cdot 100\%,$$

со значением k , равным:

$$k = \frac{S_{PY}}{S_3} \cdot \frac{\alpha_{PY}}{\alpha_{V3}},$$

где A_i и G_i - значение выходного сигнала прибора и показание эталонного средства измерения, соответственно;

A_0 - значение выходного сигнала прибора, соответствующее нулевому значению объемного расхода, 4 мА (0 мА) для токового выходного сигнала или 0 Гц для частотного;

A_{\max} - значение выходного сигнала прибора, соответствующее верхнему пределу измерения объемного расхода, 20 мА (5 мА) для токового выходного сигнала или 1000 (10000) Гц для частотного.

Примечание - При воспроизведении эталонной установкой объема объемный расход вычисляется по формуле:

$$G_i = 3,6 \frac{V_{PY}}{\tau},$$

где G_i - значение объемного расхода, м³/ч;

V_{PY} - объем протекшей через измерительный участок воды, л;

τ - время измерения, измеренное секундомером-таймером, с.

Погрешность определения площади сечения канала зависит от применяемого метода измерения, точности измерительных инструментов и состояния измерительного участка трубопровода (эллиптичности трубы, неровности поверхности стенок и т.п.). Поэтому погрешности δ_{S3} и δ_{SPY} определяются для каждого конкретного случая отдельно.

Погрешность δ_S (δ_{S3} и δ_{SPY}) определяются по формуле:

$$\delta_S = 2 \cdot \delta_D,$$

где δ_D - погрешность измерения внутреннего диаметра канала.

Погрешность δ_D зависит от метода измерения внутреннего диаметра канала.

При применении нутромера для цилиндрического канала:

$$\delta_D = \left(\sqrt{\frac{1}{8} \sum_{i=1}^8 \frac{(L_H + \Delta_i - \bar{D})^2}{\bar{D}^2}} \right) \cdot 100\%,$$

где L_H - размер базы нутромера, м;

Δ_i - показания по индикатору нутромера, м.

При применении микрометра гладкого и ультразвукового толщиномера погрешность δ_D вычисляется по формуле:

$$\delta_D = \left(\sqrt{\frac{1}{8} \sum_{i=1}^8 \frac{(L_H + \Delta_i - \bar{D})^2}{\bar{D}^2} + \frac{1}{\bar{D}} \sqrt{\frac{1}{8} \sum_{j=1}^8 (t_j - \bar{t})^2}} \right) \cdot 100\%,$$

где \bar{t} - среднее значение толщины трубы по периметру, м;

$$\bar{t} = \frac{1}{8} \sum_{i=1}^8 t_i$$

где t_i - толщины трубы в измеряемых точках, м.

Теплосчетчик считают выдержавшим поверку, если относительная погрешность по объемному расходу не превышает значений, указанных в Приложении 7.

2.11.2 Подтверждение соответствия погрешности измерений объема

Относительную погрешность теплосчетчика при измерении объема δ_V для каждого значения расхода определять по формуле:

$$\delta_{Vi} = 1,1 \sqrt{\delta_{\alpha}^2 + \delta_{\alpha}^2 + \delta_{S3}^2 + \delta_{SPY}^2}$$

где δ_{vi} погрешность определения объема определяется по формуле:

$$\delta_{vi} = \left(\frac{V_i}{V_{py}} \cdot \frac{S_{py}}{S_3} \cdot \frac{\alpha_{Vpy}}{\alpha_{V3}} - 1 \right) \cdot 100 \%$$

где V_i – значение объема, зарегистрированное цифровым отсчетным устройством прибора, л;

V_{py} – значение объема, измеренное эталонной расходоизмерительной установкой, л.

Примечание - При воспроизведении эталонной установкой объемного расхода объем вычисляется по формуле:

$$V_{py} = \frac{G_i}{3,6} \cdot \tau,$$

где: V_{py} – объем протекшей через измерительный участок воды, л;

G_i – значение объемного расхода, воспроизведенного расходоизмерительной установкой м³/ч;

τ – время измерения, измеренное секундомером-таймером, с.

Теплосчетчик считают выдержавшим поверку, если относительная погрешность измерения объема не превышает значений, указанных в Приложении 7.

2.11.3 Подтверждение соответствия погрешности преобразования частотно-импульсных сигналов при измерении объема расходомерами тахометрического типа

Относительную погрешность преобразования частотно-импульсных сигналов при измерении объема δ_{vi} для каждого значения расхода определять по формуле:

$$\delta_{vi} = \left(\frac{V_i}{V} - 1 \right) \cdot 100\%,$$

где: V_i – значение объема, м³, измеренное теплосчетчиком (по показаниям на дисплее);

V – значение объема, м³, заданное имитатором тахометрического водосчетчика, равное произведению подсчитанного количества импульсов на дисплее частотомера на цену импульса.

Теплосчетчик считают выдержавшим поверку, если относительная погрешность при измерении объемного расхода не превышает значений, указанных в Приложении 7.

2.11.4 Подтверждение соответствия погрешности измерения времени

Определить погрешность измерения времени по формуле:

$$\delta_T = \frac{(T_{кон} - T_{нач}) - T_{ст}}{T_{ст}} \cdot 100\%$$

Примечание - Допускается в качестве эталонного интервала времени использовать интервал между сигналами точного времени, передаваемыми радиовещательными станциями.

Теплосчетчик считают выдержавшим поверку, если относительная погрешность при измерении времени не превышает значений, указанных в Приложении 7.

2.11.5 Подтверждение соответствия погрешности измерения температуры

Определить абсолютную погрешность измерения температуры Δ_t , по формуле:

$$\Delta_t = t_{вистз} - t_{зд},$$

где: $t_{вистз}$ – значение температуры, измеренное теплосчетчиком.

Теплосчетчик считают выдержавшим поверку, если абсолютная погрешность измерения температуры без учета погрешности термопреобразователей не превышает значений, указанных в Приложении 7.

2.11.6 Подтверждение соответствия погрешности измерения давления

Определить приведенную погрешность измерения давления γ_{P_i} по формуле:

$$\gamma_{P_i} = \left(\frac{P_i}{P_{\max}} - \frac{J_i - J_0}{J_{\max} - J_0} \right) \cdot 100\%$$

где: J_i и P_i - значение входного токового сигнала, имитирующего сигнал преобразователя давления и показания по давлению теплосчетчика, соответственно;

J_0 - значение выходного сигнала преобразователя давления, соответствующее нулевому значению давления, $J_0 = 0$ или 4 мА;

J_{\max} - значение выходного сигнала преобразователя давления, соответствующее верхнему пределу измерения давления P_{\max} , $J_{\max} = 5$ или 20 мА.

Теплосчетчик считают выдержавшим поверку, если погрешность при измерении давления не превышает значений, указанных в Приложении 7.

2.11.7 Подтверждение соответствия погрешности измерений количества тепловой энергии и массы (массового расхода)

Относительная погрешность измерения электронным блоком количества тепловой энергии в водяных системах теплоснабжения, без учета погрешности преобразователей расхода, давления и термопреобразователей, определяется по формуле:

$$E_c = \left(\frac{Q_{\text{вистз}}}{Q_{\text{py}}} - 1 \right) \cdot 100 \%$$

где: $Q_{\text{вистз}}$ – накопленное теплосчетчиком значение количества тепловой энергии, ккал;

Q_{py} - значение количества тепловой энергии, ккал, рассчитанное по одной из следующих формул, в зависимости от типа системы теплоснабжения, приведенной в паспорте и/или карте заказа:

Системы без водоразбора («закрытые»)

$$Q_{\text{py}} = M_i \cdot (h_{\text{под}} - h_{\text{обр}})$$

где M_i - расчетное значение массы воды, протекшей за время измерения в подающем трубопроводе (в случае установки первичного преобразователя расхода в обратном трубопроводе – массы воды, протекшей в обратном трубопроводе).

Системы с водоразбором («открытые»)

$$Q_{\text{py}} = M_{\text{под}} \cdot (h_{\text{под}} - h_{\text{xs}}) - M_{\text{обр}} \cdot (h_{\text{обр}} - h_{\text{xs}})$$

где $M_{\text{под}}$ - расчетное значение массы воды, протекшей за время измерения в подающем трубопроводе;

$M_{\text{обр}}$ - расчетное значение массы воды, протекшей за время измерения в обратном трубопроводе

$$M_i = V_i \cdot \rho_{(P, t^{\circ})}$$

где V_i – объем по показаниям индикатора, м³;

$\rho_{(P, t^{\circ})}$ – плотность воды при заданных значениях давления и температуры в заданном трубопроводе, кг/м³;

$h_{\text{под}}$ и $h_{\text{обр}}$ – значения удельной энтальпии воды в подающем и обратном трубопроводах при заданных значениях давления и температуры в подающем и обратном трубопроводах, соответственно, ккал/кг;

h_{xs} – значения удельной энтальпии холодной природной воды, используемой для подпитки системы на источнике теплоты, при текущих значениях давления и температуры ккал/кг.

Значения плотности и удельной энтальпии воды должны быть взяты из таблиц Государственной системы стандартных справочных данных ГСССД.

В качестве примера (таблица 9), приведены значения плотности и удельной энтальпии воды для ряда температур t° и давлений P . При отсутствии в теплосчетчике каналов измерения давления принять значение давления в подающем трубопроводе равным 9 кгс/см^2 , в обратном трубопроводе - 5 кгс/см^2 (в таблице 20 выделены двойной рамкой).

Таблица 20

t°	P	4	5	6	7	8	9	10	12	16
		30	ρ	995,78	995,82	995,86	995,91	995,95	995,99	996,04
	h	30,11	30,13	30,15	30,17	30,19	30,22	30,24	30,28	30,36
90	ρ	965,46	965,50	965,55	965,59	965,64	965,68	965,72	965,81	965,99
	h	90,09	90,11	90,13	90,15	90,17	90,18	90,20	90,24	90,31
120	ρ	943,23	943,28	943,33	943,37	943,42	943,47	943,52	943,62	943,82
	h	120,34	120,36	120,38	120,39	120,41	120,42	120,44	120,47	120,54
148	ρ	-	918,91	918,97	919,02	919,08	919,14	919,19	919,30	919,52
	h	-	148,92	148,93	148,95	148,96	148,98	148,99	149,02	149,08
150	ρ	-	917,05	917,11	917,16	917,22	917,28	917,33	917,44	917,67
	h	-	150,97	150,99	151,00	151,02	151,03	151,05	151,07	151,13
190	ρ	-	-	-	-	-	-	-	-	876,36
	h	-	-	-	-	-	-	-	-	192,86

Примечание - В строке таблицы, начинающейся со значения температуры и обозначенной ρ , приведены соответствующие значения плотности воды (кг/м^3). В следующей строке, обозначенной h - соответствующие значения удельной энтальпии (ккал/кг).

Теплосчетчик считают выдержавшим поверку, если относительная погрешность измерения количества тепловой энергии в водяных системах теплоснабжения без учета погрешности преобразователей расхода, давления и термопреобразователей не превышает значений, приведенных в таблице 21.

Таблица 21

Разность температур, $^\circ\text{C}$	Диапазон в % от верхнего предела измерения объемного расхода		
	0,44 \pm 0,04	50 \pm 5	90 \pm 9
Пределы допускаемой относительной погрешности измерения количества тепловой энергии, %			
2	-	-	$\pm 1,0$ (1,5*; 2**)
30	-	$\pm 0,53$ (0,57*; 0,6**)	-
60	$\pm 0,52$ (0,53*; 0,55**)	-	-

Примечание: * - для $\Delta t_{\min} = 2^\circ\text{C}$, ** - для $\Delta t_{\min} = 3^\circ\text{C}$

Относительную погрешность теплосчетчика при измерении массы (массового расхода) E_f для каждого режима по таблице 5 определять по формуле:

$$E_f = |\delta V| + |\delta m|$$

где: δV - пределы допускаемой относительной погрешности при измерении объемного расхода и объема с использованием штатных полнопроходных электромагнитных первичных преобразователей расхода в составе теплосчетчика, %;

δm - относительная погрешность вычисления массы (массового расхода), %

$$\delta m = \left(\frac{M_{\text{вис.тз}}}{M_i} - 1 \right) \cdot 100\%$$

где: $M_{\text{вист.тз}}$ - значение массы, измеренное теплосчетчиком (по показаниям индикатора), кг;
 M_i - расчетное значение массы воды, кг;

$$M_i = V_i \cdot \rho_{(p, t^{\circ})}$$

где V_i - объем по показаниям индикатора, м³;

$\rho_{(p, t^{\circ})}$ - плотность воды при заданных значениях давления и температуры в заданном трубопроводе, кг/м³.

Теплосчетчик считают выдержавшим поверку, если относительная погрешность измерений массы (массового расхода) не превышает значений, указанных в Приложении 7.

2.11.8 Подтверждение соответствия погрешности преобразования измеренного значения объемного расхода в выходной унифицированный сигнал постоянного тока

Приведенная погрешность преобразования измеренного значения объемного расхода в выходной унифицированный сигнал постоянного тока определяется по формуле:

$$\gamma_{\text{п}} = \left(\frac{\bar{G}_i}{G_{\text{max}}} - \frac{\bar{J}_i - J_0}{J_{\text{max}} - J_0} \right) \cdot 100\%$$

где \bar{J}_i и \bar{G}_i - значение среднего выходного токового сигнала и средней величины показаний по расходу теплосчетчика соответственно за время измерения τ ;

J_0 - значение выходного токового сигнала, соответствующее нулевому значению расхода $J_0 = 0$ или 4 мА;

J_{max} - значение выходного токового сигнала, соответствующее верхнему пределу измерения расхода G_{max} , $J_{\text{max}} = 5$ или 20 мА;

τ - время установления выходного токового сигнала, с.

Теплосчетчик считают выдержавшим поверку если приведенная погрешность преобразования измеренного значения объемного расхода в выходной унифицированный сигнал постоянного тока не превышает значений, указанных в Приложении 7.

2.12 Оформление результатов поверки

2.12.1 Результаты поверки оформляют в установленном порядке проведения поверки средств измерений. Рекомендуемая форма протокола поверки приведена в Приложении 1.

2.12.2 В целях предотвращения доступа к узлам настройки (регулировки) средств измерений в местах, предусмотренных их конструкцией, по завершении поверки аккредитованным на поверку лицом устанавливаются пломбы, содержащие изображение знака поверки. Схема пломбировки (нанесения знака поверки) теплосчетчиков в соответствии с Приложением 8.

2.12.3 В случае отрицательных результатов поверки, аккредитованное на поверку лицо, проводившее поверку, выдает извещение о непригодности к применению теплосчетчиков.

**Приложение 1
(Рекомендуемое)**

Протокол поверки теплосчетчика полнопроходного типа ВИС.Т3

Заводской № _____

Условное обозначение: _____

В составе ЭБ№ _____, ППР № _____, ППР № _____

№ канала	Диаметр D, мм	Верхний предел измерения объемного расхода G_{max} , м ³ /ч	Динамический диапазон DD	Выходной сигнал при G_{max} , Гц	Верхний предел измерения давления P_{max}	№ ППР	Цена импульса, л/имп

Принадлежит _____

СИ, используемые при поверке _____

РЕЗУЛЬТАТЫ ПОВЕРКИ

Внешний осмотр _____

Опробование _____

Сопротивление изоляции цепи питания _____ МОм

Сопротивление изоляции электродов преобразователей расхода _____ МОм

Сопротивление изоляции индукторов преобразователей расхода _____ МОм

Проверка идентификационных данных ПО: Версия _____ цифровой идентификатор _____

Определение погрешности при измерении объемного расхода и объема

ППР № _____

G, %	τ , с	A_i , Гц	$G_{ру}$, м ³ /ч	G_i , м ³ /ч	$V_{ру}$, м ³	V_i , м ³	δG_i , %	δV_i , %	$\delta G, \delta V$ (допускаемая), %

Определение погрешности преобразования частотно-импульсных сигналов при измерении объема расходомерами тахометрического типа

N	Цена импульса, л/имп	V, м ³	V_i , м ³	δV_i , %	δV_i (допускаемая), %
					±0,1

Продолжение приложения 1
Определение погрешности при измерении времени

Тнач, с	Тст, с	Ткон, с	δт, %	δТ (допускаемая), %

Определение погрешности при измерении температуры

Канал № _____

Значения температуры, установленные на имитаторе		tвис.тз, °С	Δt, °С	Δt (допускаемая), °С
R, Ом	tзад, °С			
173,29*	190*			±0,29
158,22	150			±0,25
157,46	148			±0,248
156,32	145			±0,245
154,42	140			±0,24
152,52	135			±0,235
146,79	120			±0,22
135,26	90			±0,19
133,32	85			±0,185
129,45	75			±0,175
123,61	60			±0,16
111,86	30			±0,13

* - по заказу

Определение погрешности при измерении давления

Канал № _____

Значение выходного сигнала преобразователя давления, соответствующее верхнему пределу измерения давления Pmax, Jmax = _____ мА.

Значение выходного сигнала преобразователя давления, соответствующее нулевому значению давления, Jo = _____ мА.

P, %	Ji min, мА*	Ji max, мА*	Ji, мА	Pi, атм	γPi, %	γPi (допускаемая), %
10						±0,15
50						
90						

* - для версии ПО ВИС.Т Мини данные столбцы не заполняются

Продолжение приложения 1

Определение погрешности измерений количества тепловой энергии и массы (массового расхода)

Тепловая система № __, тип _____

$\Delta t, ^\circ\text{C}$	$V_i, \text{ м}^3$	Qру, ккал	Qвис.тз,кк ал	Eс, %	Eс (допускаемая), %		
					Диапазон расходов, % от верхнего предела		
					0,44	50	90
2							±1,0
30						±0,53	
60					±0,52		

№ канала

$t, ^\circ\text{C}$	$V_i, \text{ м}^3$	$M_i, \text{ кг}$	Мвис.тз,кг	$\delta_m, \%$	$E_f = \delta V + \delta_m , \%$

Продолжение приложения 1

**Определение приведенной погрешности преобразования измеренного значения
объемного расхода в выходной унифицированный сигнал постоянного тока**

Значение выходного тока, соответствующее нулевому значению объемного расхода

$J_0 = \underline{\hspace{2cm}}$ мА

Значение выходного тока, соответствующее верхнему пределу измерения объемного расхода G_{max} ; $J_{max} = \underline{\hspace{2cm}}$ мА

$G, \%$	τ, c	\bar{J}_i, mA	$\bar{G}_i, m^3/ч$	$\gamma_{ii}, \%$	$\gamma_{ii}(\text{допускаемая}), \%$

**Приложение 2
(Рекомендуемое)**

Протокол поверки теплосчетчика погружного типа ВИС.Т3

Заводской № _____

Условное обозначение: _____

В составе ЭБ № _____, ПС № _____, ПС № _____

Наружный диаметр трубопровода заказчика _____ мм, толщина стен _____ мм

№ канала	диаметр D, мм	Верхний предел измерения объёмного расхода G_{max} , м ³ /ч	Динамический диапазон DD	Выходной сигнал при G_{max} , Гц	Верхний предел измерения давления P_{max}	№ ПС	цена импульса, л/имп	Площадь поперечного сечения трубопровода заказчика, S_3 , мм ²	Коэффициент связи скоростей, α_3	Объёмный расход, рассчитанный для установки G_i , м ³ /ч
1										
2										

Принадлежит _____

СИ, используемые при поверке _____

РЕЗУЛЬТАТЫ ПОВЕРКИ

Внешний осмотр _____

Опробование _____

Сопротивление изоляции цепи питания _____ МОм

Сопротивление изоляции электродов преобразователей расхода _____ МОм

Сопротивление изоляции индукторов преобразователей расхода _____ МОм

Проверка идентификационных данных ПО: Версия _____ цифровой идентификатор _____

Измерение площади сечения измерительного участка образцовой установки для погружных моделей

Показания мерительного инструмента, мм

База штангенциркуля, мм									
Наружный диаметр трубопровода $D_{нар}$									
Толщина трубы, t , мм									
База нутромера, мм									
Внутренний диаметр трубопровода $D_{вн}$									

Среднее значение наружного диаметра трубы* _____ мм

Среднее значение толщины трубы по периметру* _____ мм

Среднее значение внутреннего диаметра трубы* _____ мм

* Допускается принимать внутренний диаметр трубопровода, равным сообщенному заказчиком и указанному в паспорте на теплосчетчик.

Продолжение приложения 2

Определение погрешности при измерении объема и объемного расхода

Среднее значение внутреннего диаметра трубы* $D_{ср}$ _____ мм

Площадь рабочего сечения канала расходоизмерительной установки* $S_{ру}$ _____ м²

Погрешность определения площади сечения измерительного участка трубопровода расходомерной установки* $\delta_{S_{ру}}$, _____%

* - по данным протокола замера внутреннего диаметра

$$\alpha_{Vру} = 1,003433$$

Суммарная погрешность измерения объёмного

расхода $\delta_G = 1,1\sqrt{\delta_{S_{ру}}^2 + \delta_{\alpha}^2 + \delta_{S_3}^2 + \delta_{S_{PV}}^2}$

Суммарная погрешность измерения объёма $\delta_v = 1,1\sqrt{\delta_{V_i}^2 + \delta_{\alpha}^2 + \delta_{S_3}^2 + \delta_{S_{PV}}^2}$

$$k = \frac{S_{ру}}{S_3} \cdot \frac{\alpha_{Vру}}{\alpha_{V_3}}$$

G, %	τ , с	Ai, Гц	$G_{ру}$, м ³ /ч	G_i , м ³ /ч	$V_{ру}$, м ³	V_i , м ³	$\delta_{G_{ру}}$, %	δ_G , %	$\delta_{V_{ру}}$, %	δ_v , %	δ_G, δ_v (допускаемая), %

Определение погрешности преобразования частотно-импульсных сигналов при измерении объема расходомерами тахометрического типа

N	Цена импульса, л/имп	V, м ³	V_i , м ³	δ_{V_i} , %	δ_{V_i} (допускаемая), %
					±0,1

Определение погрешности при измерении времени

$T_{нач}$, с	$T_{ст}$, с	$T_{кон}$, с	δ_T , %	δ_T (допускаемая), %

Продолжение приложения 2

Определение погрешности при измерении температуры

Канал № _____

Значения температуры, установленные на имитаторе		t _{вис.тз} , °C	Δt, °C	Δt (допускаемая), °C
R, Ом	t _{зад} , °C			
158,22	150			±0,25
157,46	148			±0,248
156,32	145			±0,245
154,42	140			±0,24
152,52	135			±0,235
146,79	120			±0,22
135,26	90			±0,19
133,32	85			±0,185
129,45	75			±0,175
123,61	60			±0,16
111,86	30			±0,13

Определение погрешности при измерении давления

Значение выходного сигнала преобразователя давления, соответствующее верхнему пределу измерения давления P_{max}, J_{max} = _____ мА.

Значение выходного сигнала преобразователя давления, соответствующее нулевому значению давления, J₀ = _____ мА.

Канал № _____

P, %	J _{i min} , мА*	J _{i max} , мА*	J _i , мА	P _i , атм	γ _{Pi} , %	γ _{Pi} (допускаемая), %
10						±0,15
50						
90						

* - для версии ПО ВИС.Т Мини данные столбцы не заполняются

Определение погрешности измерений количества тепловой энергии и массы (массового расхода)

Канал № _____

Δt, °C	V _i , м ³	Q _{ру} , ккал	Q _{вис.тз} , ккал	E _c , %	E _c (допускаемая), %		
					Диапазон расходов, % от верхнего предела		
					1,1	50	90
2							±1,0
30						±0,53	
60					±0,52		

Продолжение приложения 2

Канал _____

$t, ^\circ\text{C}$	$M_i, \text{кг}$	Мвис.тз,кг	$\delta_m, \%$	$E_f = \delta V + \delta_m , \%$

**Определение приведенной погрешности преобразования измеренного значения
объемного расхода в выходной унифицированный сигнал постоянного тока**

Значение выходного тока, соответствующее нулевому значению объемного расхода

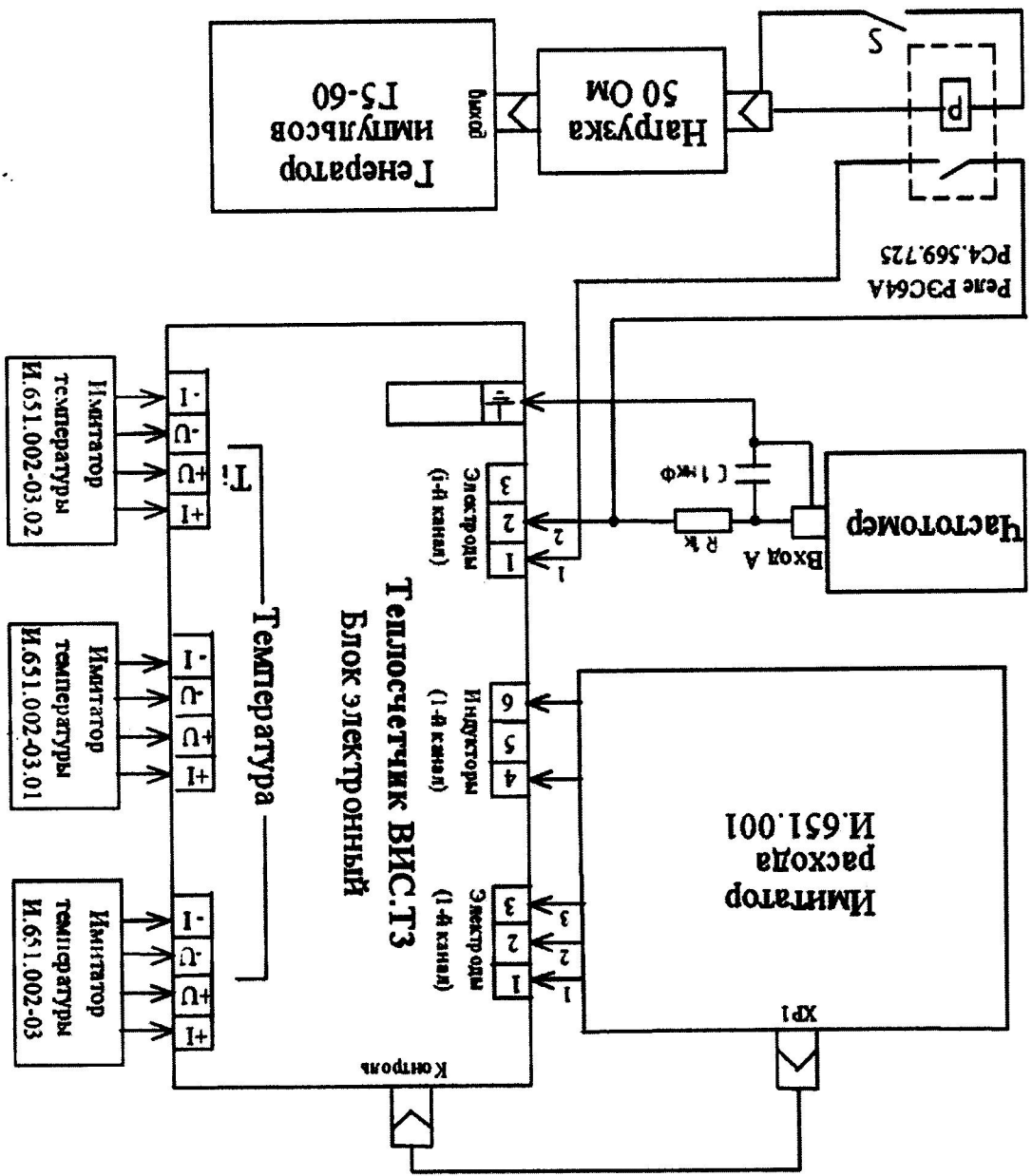
$J_0 =$ _____ мА

Значение выходного тока, соответствующее верхнему пределу измерения объемного расхода G_{max} ; $J_{\text{max}} =$ _____ мА

Канал _____

$G, \%$	$\tau, \text{с}$	$\bar{J}_i, \text{мА}$	$\bar{G}_i, \text{м}^3/\text{ч}$	$\gamma_{li}, \%$	$\gamma_{li}^{\text{д(допускаемая)}}, \%$

Приложение 3
Схема подключения для определения порожности преобразованная частотно-импульсных сигналов при измерении объема расходомера тахометрического типа



Приложение 4

Схема подключения имитатора расхода

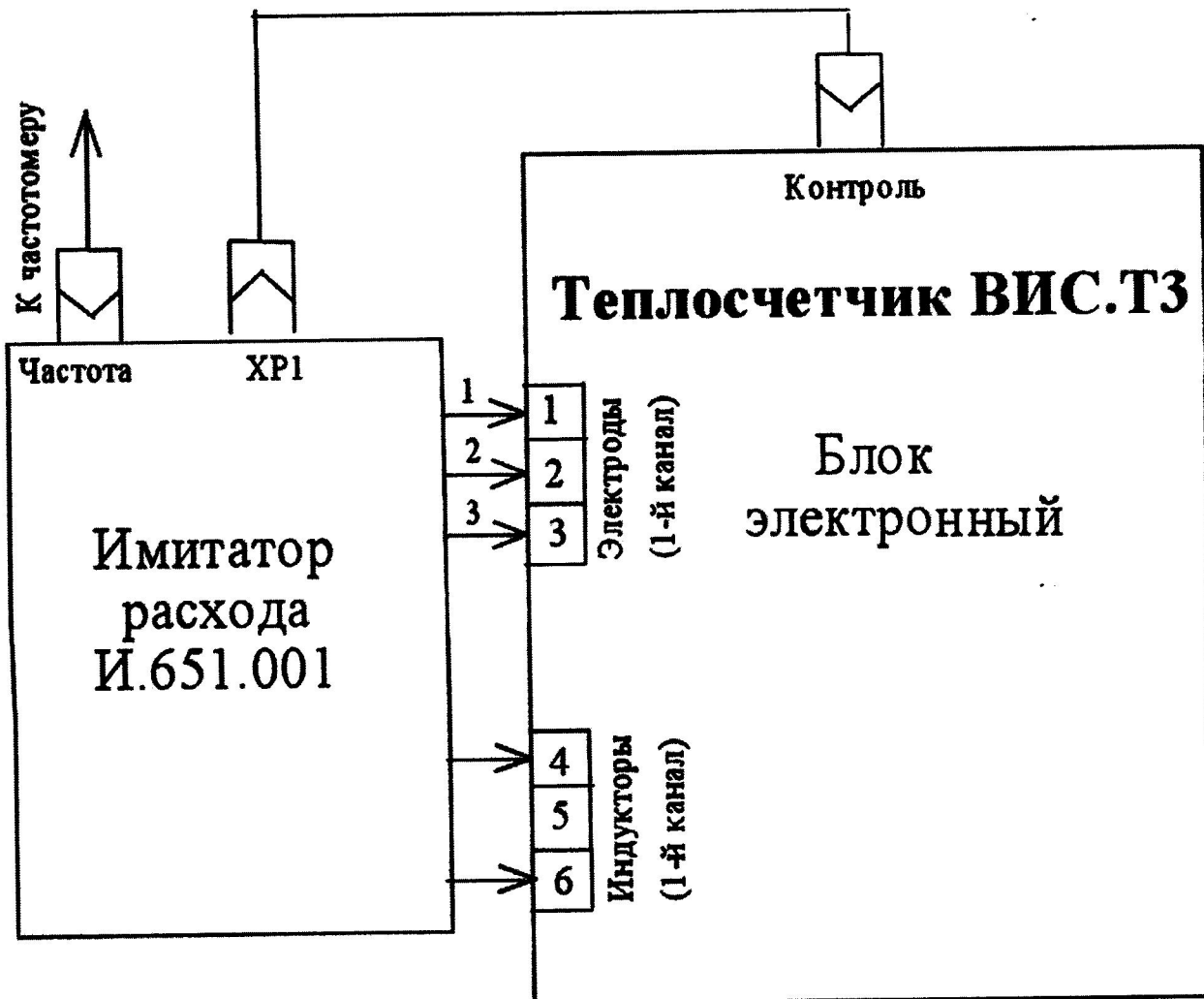
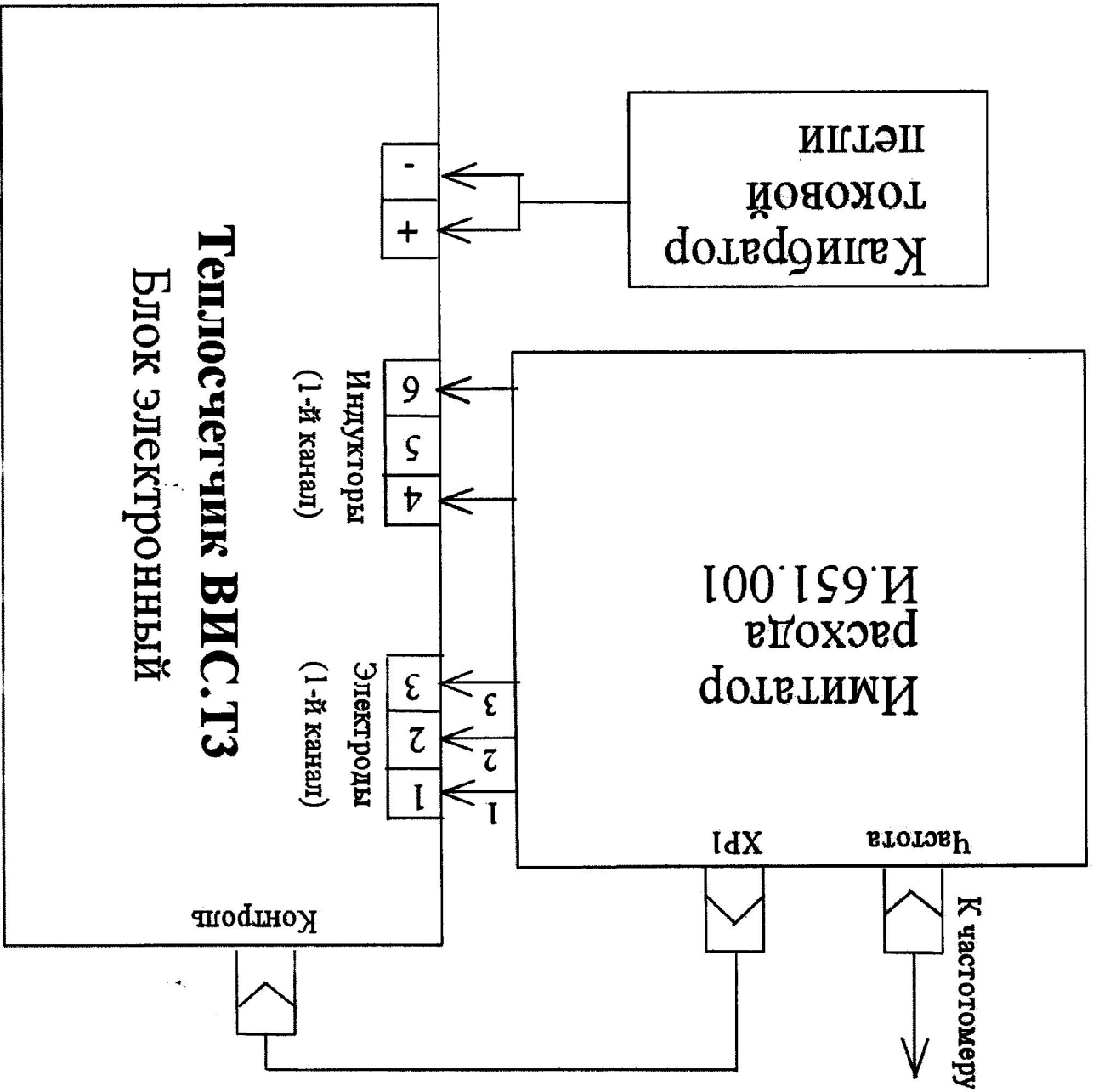


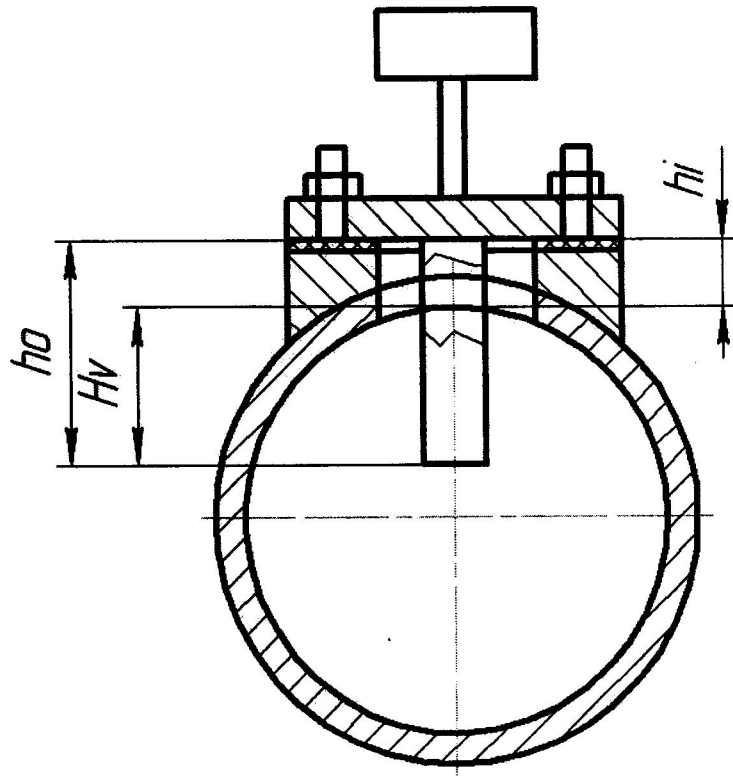
Схема подключения имитатора расхода и прибора для измерения выходного тока

Приложение 5



Приложение 6

Измерение глубины выступа преобразователей скорости



Приложение 7

Метрологические характеристики Теплосчетчиков ВИС.ТЗ с электромагнитными первичными преобразователями расхода полнопроходного типа

Пределы допускаемой относительной погрешности измерения объемного и массового расхода (по частотному выходному сигналу), а также объема и массы для теплосчетчиков с условными диаметрами DN от 2,5 до 1500 мм:

Наименование характеристики	Значение
Пределы допускаемой относительной погрешности при измерении объемного расхода и объема с использованием штатных полнопроходных электромагнитных первичных преобразователей расхода, %, в диапазоне расходов: - от G_H до G_H - от G_H до G_B	$\pm(0,6+0,005 \cdot G_B/G_i)$, но не более $\pm 2 \%$ $\pm 0,6; \pm 0,2^*$
Пределы допускаемой относительной погрешности при измерении массового расхода и массы с использованием штатных полнопроходных электромагнитных первичных преобразователей расхода, E_f , %	$\pm(0,7+0,01 \cdot G_B/G_i)$, но не более 2,5 %
где G_i – значение расхода, м ³ /ч (т/ч). * – по заказу	

Примечание - Для теплосчетчиков с DN от 2,5 до 400 мм в диапазоне расходов от 10 % до 100 % от верхнего предела, изготовленных по отдельному заказу, допускаемая относительная погрешность измерения объемного расхода не более $\pm 0,2 \%$.

Пределы допускаемой относительной погрешности измерения количества тепловой энергии для теплосчетчиков с электромагнитными преобразователями расхода с DN от 2,5 до 1500 мм:

Пределы допускаемой относительной погрешности при измерении тепловой энергии, % - для закрытых систем теплоснабжения - для открытых систем теплоснабжения, а также для циркуляционных и тупиковых систем водоснабжения	$\pm(E_f+E_t+E_c)$ по ГОСТ Р 8.728-2010
где E_f - пределы допускаемой относительной погрешности при измерении массового расхода и массы, %; E_t - пределы допускаемой относительной погрешности измерения разности температур пары датчиков температуры определяется в соответствии с их описанием типа и эксплуатационными документами и не превышает $\pm(0,5+3 \cdot \Delta t_{\min}/\Delta t) \%$; E_c - пределы допускаемой относительной погрешности электронного блока при измерении тепловой энергии, $\pm(0,5+\Delta t_{\min}/\Delta t) \%$	

Пределы допускаемой относительной погрешности каналов преобразования частотно-импульсных сигналов при измерении объема электронным блоком теплосчетчика для расходомеров тахометрического типа - не более $\pm 0,1 \%$.

Пределы допускаемой относительной погрешности измерения времени не более $\pm 0,01 \%$.

Пределы допускаемой абсолютной погрешности измерения температуры Δ_t теплосчетчиком (без учета абсолютной погрешности термопреобразователей) в диапазоне температур от 0 до 150 °С, не более:

$$\Delta_t = \pm(0,1+0,001t)$$

где t – температура рабочей среды, °С.

Пределы допускаемой приведенной погрешности измерения давления (без учета погрешности преобразователей давления) теплосчетчиком не более $\pm 0,15 \%$.

Предел приведенной погрешности преобразования измеренного значения объемного расхода в выходной унифицированный сигнал постоянного тока 0 - 5, 0 - 20 или 4 - 20 мА не превышает $\pm 0,3 \%$ (по отдельному заказу – не более $\pm 0,1 \%$).

Метрологические характеристики Теплосчетчиков ВИС.ТЗ с электромагнитными первичными преобразователями расхода погружного типа

Пределы допускаемой относительной погрешности измерений объемного и массового расхода (по частотному выходному сигналу), объема и массы для теплосчетчиков с условными диаметрами DN от 300 до 4000 мм:

Диапазон, % верхнего предела измерения объемного расхода	Скорость потока воды V_{max} , соответствующая верхнему пределу измерения расхода, м/с	Пределы допускаемой относительной погрешности, %
1 - 10	≥ 2	$\pm 2,0$ (2,5)
10 - 100	≥ 2	$\pm 1,6$ (2,0)
1 - 10	< 2	$\pm 2,5$ (3,0)
10 - 100	< 2	$\pm 2,0$ (2,5)
Пределы допускаемой относительной погрешности при измерении массового расхода и массы с использованием штатных погружных электромагнитных первичных преобразователей расхода, E_f , %		$\pm(2+0,02 \cdot G_v/G_i)$, но не более 5 %

Примечание - В скобках приведены погрешности теплосчетчика по объемному расходу и объему для исполнения с двумя преобразователями скорости в каждом комплекте первичного преобразователя расхода.

Пределы допускаемой относительной погрешности измерения количества тепловой энергии для теплосчетчиков с погружными преобразователями скорости с DN от 300 до 4000 мм:

Пределы допускаемой относительной погрешности при измерении тепловой энергии, % - для закрытых систем теплоснабжения - для открытых систем теплоснабжения, а также для циркуляционных и тупиковых систем водоснабжения	$\pm(E_f+E_t+E_c)$ по ГОСТ Р 8.728-2010
где E_f - пределы допускаемой относительной погрешности при измерении массового расхода и массы, %;	
E_t - пределы допускаемой относительной погрешности измерения разности температур пары датчиков температуры определяется в соответствии с их описанием типа и эксплуатационными документами и не превышает $\pm(0,5+3 \cdot \Delta t_{min}/\Delta t)$ %;	
E_c - пределы допускаемой относительной погрешности электронного блока при измерении тепловой энергии, $\pm(0,5+\Delta t_{min}/\Delta t)$, %	

Пределы допускаемой относительной погрешности каналов преобразования частотно-импульсных сигналов при измерении объема электронным блоком теплосчетчика для расходомеров тахометрического типа - не более $\pm 0,1$ %.

Пределы допускаемой относительной погрешности измерения времени не более $\pm 0,01$ %.

Пределы допускаемой абсолютной погрешности измерения температуры Δ_t теплосчетчиком (без учета абсолютной погрешности термопреобразователей) в диапазоне температур от 0 до 150 °С, не более:

$$\Delta_t = \pm(0,1 + 0,001 \cdot t)$$

где t – температура рабочей среды, °С.

Пределы допускаемой приведенной погрешности измерения давления (без учета погрешности преобразователей давления) теплосчетчиком не более $\pm 0,15$ %.

Предел приведенной погрешности преобразования измеренного значения объемного расхода в выходной унифицированный сигнал постоянного тока 0 - 5, 0 - 20 или 4 - 20 мА не превышает $\pm 0,3$ % (по отдельному заказу – не более $\pm 0,1$ %).

Приложение 8

Схема пломбирования электронного блока
в металлическом корпусе

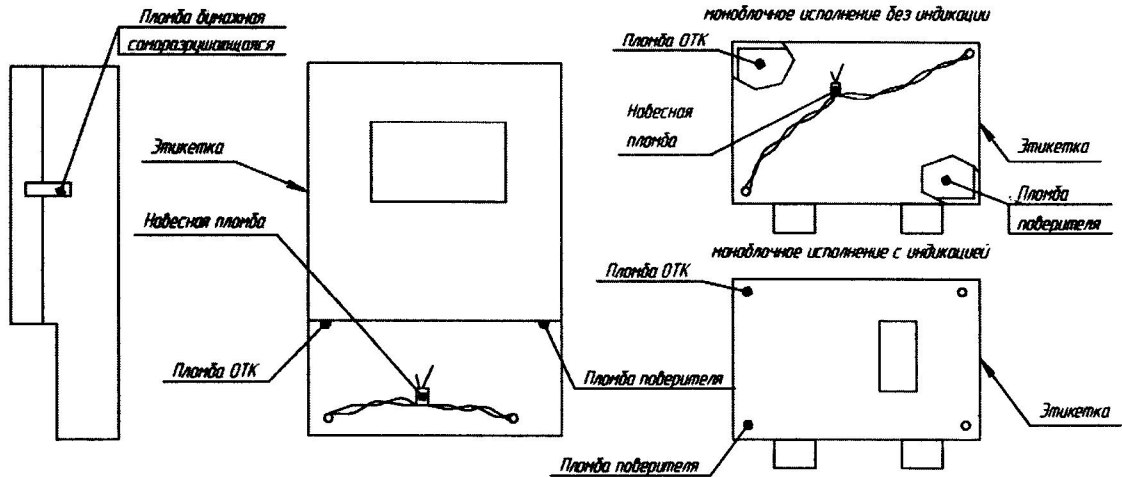


Рисунок 1 - Схема пломбирования от несанкционированного доступа
В исполнении со скрытой панелью управления саморазрушающаяся пломба может отсутствовать.

Схема пломбирования электронного блока
в пластиковом корпусе

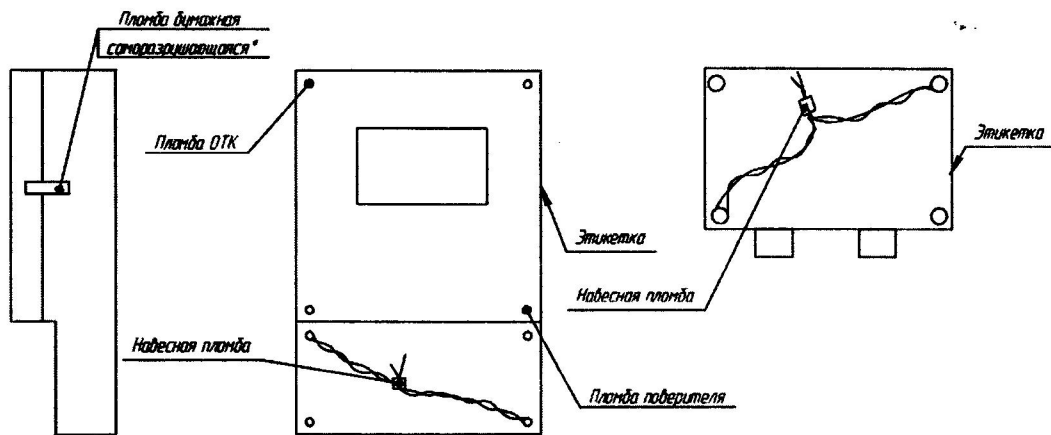


Схема пломбирования клеммной коробки
первичного преобразователя

Рисунок 2 - Схема пломбирования от несанкционированного доступа