

ОБЩИЕ СВЕДЕНИЯ

Настоящая методика поверки распространяется на секцию 1У07ФО с зав. № 412005 (далее - секция) и устанавливает методы и средства ее первичной и периодической поверок. Интервал между поверками – 1 год.

1 ОПЕРАЦИИ ПОВЕРКИ

1.1 Перед проведением поверки секции провести внешний осмотр и операции подготовки её к работе.

1.2 Метрологические характеристики секции, подлежащие проверке, и операции поверки приведены в таблице 1.

Таблица 1

Наименование операции	Номер пункта методики поверки	Проведение операции при	
		первичной поверке (после ремонта)	периодической поверке
1 Внешний осмотр	7.1	да	да
2 Опробование	7.2	да	да
3 Определение (контроль) метрологических характеристик			
3.1 Определение действительного значения частоты выходного синусоидального сигнала	7.3	да	да
3.2 Определение средней квадратической относительной случайной вариации выходной частоты через 6 часов после включения секции при интервале времени измерения 1 с	7.4	да	да
3.3 Определение абсолютной погрешности автономного хранения собственной шкалы времени на интервале времени наблюдения 30 суток	7.5	да	нет
3.4 Определение абсолютной погрешности синхронизации собственной шкалы времени относительно шкалы времени UTC(SU)	7.6	да	да
3.5 Определение абсолютной погрешности формирования шкалы времени при переключении комплекта основного опорного генератора на резервный	7.7	да	нет

2 СРЕДСТВА ПОВЕРКИ

2.1 Рекомендуемые средства поверки, в том числе рабочие эталоны и средства измерений, приведены в таблице 2.

Вместо указанных в таблице 2 средств поверки допускается применять другие аналогичные средства поверки, обеспечивающие определение метрологических характеристик с требуемой точностью.

2.2 Все средства поверки должны быть исправны, применяемые при поверке средства измерений и рабочие эталоны должны быть аттестованы и иметь свидетельства о поверке с неистекшим сроком действия на время проведения поверки или отпечаток знака поверки на изделии или в документации.

Таблица 2

Номер пункта методики	Наименование рабочих эталонов или вспомогательных средств поверки; номер документа, регламентирующего технические требования к рабочим эталонам или вспомогательным средствам; разряд по государственной поверочной схеме и (или) метрологические и основные технические характеристики средств поверки
7.2	Осциллограф двухканальный С1-116 (диапазон значений развертки от 10 нс до 100 мс, пределы допускаемой абсолютной погрешности измерений длительности импульсов $\pm 3\%$)
7.3 7.4	Компаратор частотный Ч7-308А/1 (номинальные значения частот входных сигналов 5; 10; 100 МГц; среднее квадратическое относительное двухвыборочное отклонение результатов измерений частоты сигнала при $\tau_{и} = 1$ с $7 \cdot 10^{-14}$; при $\tau_{и} = 100$ с $1,5 \cdot 10^{-14}$). Стандарт частоты рубидиевый FS 725 (номинальные значения частот воспроизводимых сигналов 1; $5 \cdot 10^6$; $1 \cdot 10^7$ Гц; пределы допускаемой относительной погрешности по частоте $\pm 5 \cdot 10^{-11}$)
7.5 7.6 7.7	Частотомер электронно-счетный 53132А (диапазон измеряемых частот от 0,1 до 225 МГц, пределы допускаемой относительной погрешности по частоте внутреннего опорного генератора на интервале 1 год $\pm 1 \cdot 10^{-7}$). Аппаратура потребителей спутниковых навигационных систем ГЛОНАСС и НАВСТАР «Бриз-МВ» 14Ц814 (средняя квадратическая погрешность расхождения шкалы времени формируемой аппаратурой потребителей от шкалы времени UTC(SU) не более 300 нс)

3 ТРЕБОВАНИЯ К КВАЛИФИКАЦИИ ПОВЕРИТЕЛЕЙ

3.1 К проведению поверки секции допускается инженерно-технический персонал со среднетехническим или высшим радиотехническим образованием, имеющий опыт работы с радиотехническими установками, ознакомленный с руководством по эксплуатации (РЭ) и документацией по поверке и имеющий право на поверку (аттестованный в качестве поверителей по ПР 50.2.012-94).

4 ТРЕБОВАНИЯ БЕЗОПАСНОСТИ

4.1 При проведении поверки должны быть соблюдены все требования безопасности в соответствии с ГОСТ 12.3.019-80 «ССБТ. Испытания и измерения электрические. Общие требования безопасности».

5 УСЛОВИЯ ПОВЕРКИ

5.1 Поверку проводить при следующих условиях (если не оговорено иное):

- температура окружающего воздуха (20 ± 5) °С;
- относительная влажность воздуха (от 45 до 80) %;
- атмосферное давление (от 626 до 795) мм рт. ст.;
- параметры питания от сети переменного тока:
- напряжение питания (от 215 до 225) В;
- частота (от 49,5 до 50,5) Гц.

5.2 При проведении операций поверки на открытом воздухе должны соблюдаться условия, указанные в РЭ на поверяемую секцию и средства поверки.

6 ПОДГОТОВКА К ПОВЕРКЕ

6.1 Поверитель должен изучить РЭ поверяемой секции и документацию на используемые средства поверки.

6.2 Перед проведением операций поверки необходимо:

- проверить комплектность поверяемой секции (наличие интерфейсных кабелей, шнуров питания и пр.);
- проверить комплектность рекомендованных (или аналогичных им) средств поверки, заземлить (если это необходимо) требуемые рабочие эталоны, средства измерений и включить питание заблаговременно перед очередной операцией поверки (в соответствии со временем установления рабочего режима, указанным в РЭ).

7 ПРОВЕДЕНИЕ ПОВЕРКИ

7.1 Внешний осмотр

7.1.1 При внешнем осмотре проверить:

- отсутствие внешних механических повреждений и неисправностей, влияющих на работоспособность секции;
- исправность органов управления.

7.1.2 Результаты внешнего осмотра считать положительными, если отсутствуют внешние механические повреждения и неисправности, влияющие на работоспособность секции, органы управления находятся в исправном состоянии.

7.2 Опробование

7.2.1 Перед включением секции убедиться, что все блоки и устройства, входящие в состав секции, надежно закреплены.

7.2.2 Провести опробование работы секции путем выполнения п. 2.5 Руководства по эксплуатации. ПМ2.206.321-01 РЭ. Определение параметров импульсных сигналов синхрочастот 1 Гц и 1/60 Гц осуществить с помощью осциллографа двухканального С1-116.

7.2.3 Проверку электропитания секции провести с помощью мультиметра В7-61 и частотомера электронно-счетного 53132А.

7.2.4 Результаты опробования считать положительными, если секция обеспечивает формирование и выдачу импульсных сигналов синхрочастот 1 Гц и 1/60 Гц с параметрами:

- длительность импульса от 1 до 3 мкс;
- длительность фронта импульса не более 0,3 мкс;
- амплитуда импульса на конце согласованного кабеля РК-50-3-11 длиной не более 100 м от 2,5 до 5 В;
- уровень напряжения в паузе между импульсами от 0 до 5 В;
- полярность – положительная;
- напряжение питания от сети переменного тока (220±22) В;
- частота (50±1) Гц.

7.3 *Определение действительного значения частоты выходного синусоидального сигнала*

7.3.1 Определение действительного значения частоты выходного синусоидального сигнала провести методом сравнения частоты выходного синусоидального сигнала 5 МГц шкафов формирования шкалы времени НБИП.468173.010-01 (ШФШВ-1, ШФШВ-2) секции с стандартом частоты рубидиевым FS725 (далее – стандарт FS725) с помощью компаратора частотного Ч7-308А/1 (далее – компаратор) по схеме, приведенной на рисунке 1.

7.3.2 Включить стандарт FS725 в соответствии Руководством пользователя и прогреть в течение 4 ч.

7.3.3 Включить компаратор в соответствии с Руководством по эксплуатации. ЯКУР.411146.011 РЭ и прогреть в течение 2 ч.

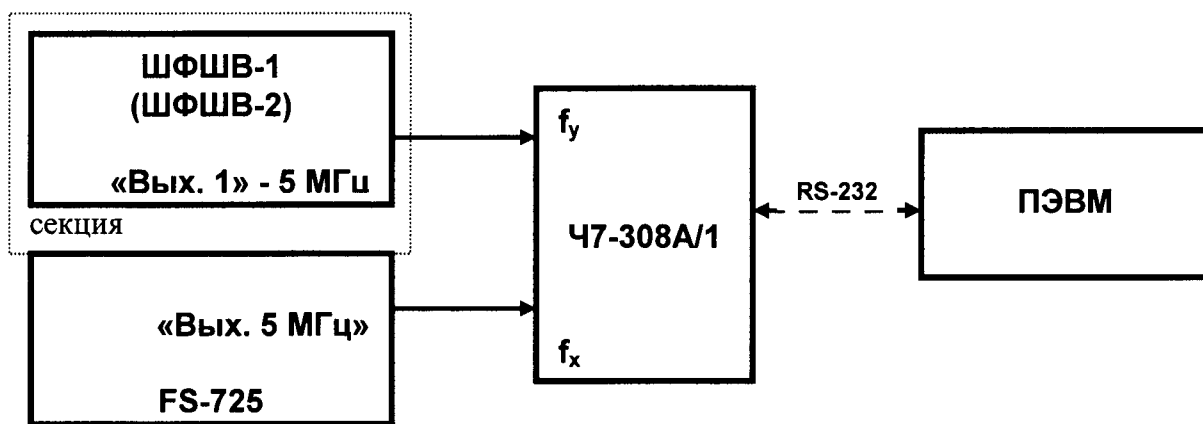


Рисунок 1 - Определение действительного значения частоты выходного синусоидального сигнала

7.3.4 Установить органы управления компаратора в соответствии с Инструкцией по программированию. ЯКУР.411146.011 ИП:

- показатель коэффициента умножения $1 \cdot 10^6$;
- полоса 10 Гц;
- минимальный интервал времени измерения 1 с;
- максимальный интервал времени измерения 3600 с;
- число измерений 20;
- входная частота 5 МГц.

7.3.5 Провести измерения относительной разности частот $\frac{\Delta f_i}{f}$ на интервале времени

измерений 3600 с, интервале времени наблюдений 20 ч с определением среднего значения $\bar{\frac{f}{f}}$.

7.3.6 Результаты поверки считать положительными, если действительное значение частоты выходного синусоидального сигнала находится в диапазоне от 4999999,99975 до 5000000,00025 Гц.

7.4 *Определение средней квадратической относительной случайной вариации выходной частоты через 6 часов после включения секции при интервале времени измерения 1 с*

7.4.1 Определение средней квадратической относительной случайной вариации выходной частоты через 6 часов после включения секции при интервале времени измерения 1 с провести с помощью компаратора и стандарта FS725 по схеме измерений, представленной на рисунке 1. Измерения провести на соединителях «ВЫХОДЫ 5 МГц» ШФШВ-1 и ШФШВ-2 секции.

7.4.2 За 6 часов до проведения измерений включить секцию в соответствии с разделом 3 Руководства по эксплуатации. ПМ2.206.321-01 РЭ. Включить стандарт FS725 в соответствии Руководством пользователя и прогреть в течение 4 ч. Включить компаратор в соответствии с Руководством по эксплуатации. ЯКУР.411146.011 РЭ и прогреть в течение 2 ч.

7.4.3 Установить органы управления компаратора в соответствии с Инструкцией по программированию. ЯКУР.411146.011 ИП:

- показатель коэффициента умножения $1 \cdot 10^6$;
- полоса 10 Гц;
- минимальный интервал времени измерения 1 с;
- максимальный интервал времени измерения 100 с;
- число измерений 100;
- входная частота 5 МГц.

4.14.4 Запустить измерения. По окончании интервала времени наблюдений 100 с средняя квадратическая относительная случайная вариация выходной частоты при интервале времени измерения 1 с рассчитывается компаратором автоматически.

4.14.5 Результаты поверки считать положительными, если средняя квадратическая относительная случайная вариация выходной частоты при интервале времени измерения 1 с не превышает значения $5 \cdot 10^{-11}$.

7.5 Определение абсолютной погрешности автономного хранения собственной шкалы времени на интервале времени наблюдения 30 суток

7.5.1 Определение абсолютной погрешности автономного хранения собственной шкалы времени на интервале времени наблюдения 30 суток провести с использованием частотомера электронно-счетного 53132А (далее - частотомер) аппаратуры потребителей спутниковых навигационных систем ГЛОНАСС и НАВСТАР «Бриз-МВ» 14Ц814 (далее - аппаратура) по схеме, представленной на рисунке 2.

7.5.2 Подключить на вход «CHANNEL 1» частотомера импульсный сигнал с выхода «1 Гц» секции, на вход «CHANNEL 2» частотомера подать сигнал с выходного разъема «1 Гц» аппаратуры.

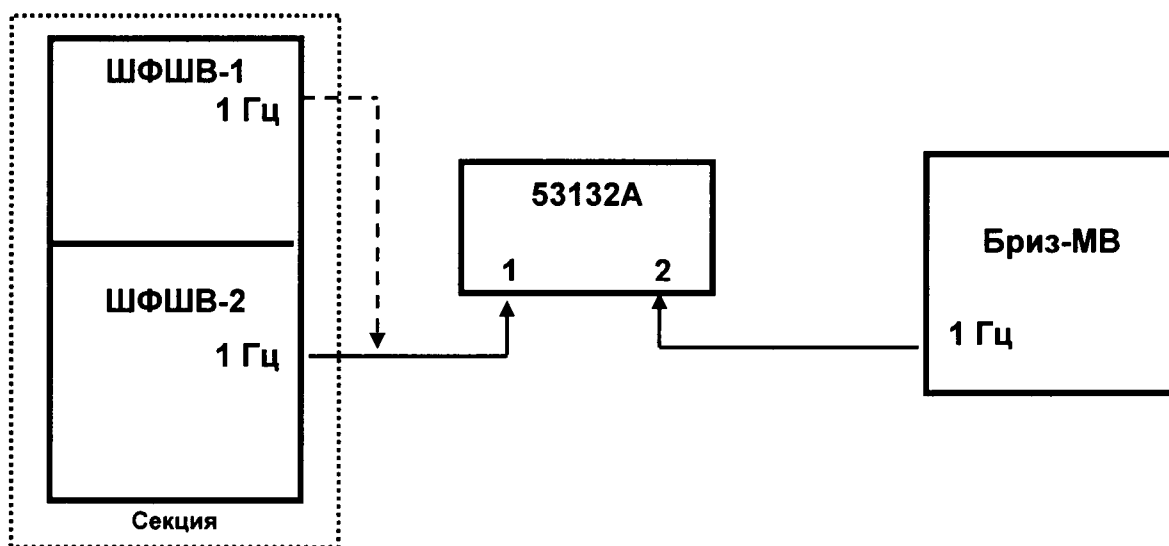


Рисунок 2 - Определение абсолютной погрешности автономного хранения собственной шкалы времени на интервале времени наблюдения 30 суток

7.5.3 Включить частотомер и аппаратуру и подготовить их к работе в соответствии с РЭ на них.

7.5.4 Перевести секцию в режим автономного хранения шкалы времени в соответствии с п. 3.2 Руководства по эксплуатации. ПМ2.206.321-01 РЭ.

7.5.5 Провести измерение временного интервала между импульсными сигналами с частотой следования 1 Гц, выдаваемыми секцией и аппаратурой (ΔT_1). Зарегистрировать измеренное значение.

7.5.6 Через 30 суток повторить измерение и зарегистрировать значение временного интервала (ΔT_2).

7.5.7 Определить разность между текущим и предыдущим значениями измеренного временного интервала по формуле (1):

$$\Delta T_{\text{(авт)}} = \Delta T_2 - \Delta T_1 \quad (1)$$

7.5.8 Аналогичные измерения провести на втором комплекте ШФШВ-2.

7.5.9 Результаты поверки считать положительными, если значения абсолютной погрешности автономного хранения собственной шкалы времени на интервале времени наблюдения 30 суток находятся в пределах ± 130 мкс.

7.6 *Определение погрешности синхронизации собственной шкалы времени относительно шкалы времени UTC(SU)*

7.6.1 Определение погрешности синхронизации собственной шкалы времени относительно шкалы времени UTC(SU) провести с использованием частотомера и аппаратуры по схеме, представленной на рисунке 2.

7.6.2 Подключить на вход «CHANNEL 1» частотомера импульсный сигнал с выхода «1 Гц» секции, на вход «CHANNEL 2» частотомера подать сигнал с выходного разъема «1 Гц» аппаратуры.

7.6.3 Включить частотомер и аппаратуру и подготовить их к работе в соответствии с РЭ на них.

7.6.4 Перевести секцию в режим синхронизации шкалы времени по сигналам глобальных навигационных спутниковых систем ГЛОНАСС и GPS.

7.6.5 На частотомере установить режим измерения временного интервала и наблюдать расхождения шкал времени секции и аппаратуры. Зафиксировать не менее 1000 последовательных измерений расхождений шкалы времени.

7.6.6 Определить среднее значение измерений расхождений шкал времени секции и аппаратуры по формуле (2):

$$\overline{\Delta T} = \frac{1}{K} \sum_{k=1}^K \Delta T_k . \quad (2)$$

7.6.7 Определить среднее квадратическое отклонение результата измерений расхождений шкал времени секции и аппаратуры сигналов по формуле (3):

$$\sigma_{\Delta T} = \sqrt{\frac{1}{K-1} \sum_{k=1}^K (\Delta T_k - \overline{\Delta T})^2} . \quad (3)$$

7.6.8 Определить погрешность синхронизации собственной шкалы времени относительно шкалы времени UTC(SU) по формуле (4):

$$\Pi_{\Delta T} = \overline{\Delta T} \pm 2\sigma_{\Delta T} . \quad (4)$$

7.6.9 Повторить измерения по п.п. 7.6.5 - 7.6.8 на втором комплекте ШФШВ-2 секции.

7.6.10 Перевести секцию в режим синхронизации шкалы времени по сигналам СДВ радиостанций связи и повторить измерения по пп. 7.6.5 - 7.6.9.

7.6.11 Результаты поверки считать положительными, если значения погрешности синхронизации собственной шкалы времени относительно шкалы времени UTC(SU) находятся в пределах ± 1 мкс – при синхронизации шкалы времени по сигналам глобальных навигационных спутниковых систем ГЛОНАСС и GPS; ± 5 мкс – при синхронизации шкалы времени по сигналам СДВ радиостанций связи.

7.7 *Определение абсолютной погрешности формирования шкалы времени при переключении комплекта основного опорного генератора на резервный*

7.7.1 Определение абсолютной погрешности формирования шкалы времени при переключении комплекта основного опорного генератора на резервный провести с использованием частотомера и аппаратуры по схеме, представленной на рисунке 2.

7.7.2 Подключить на вход «CHANNEL 1» частотомера импульсный сигнал с выхода «1 Гц» секции (ШФШВ-1), на вход «CHANNEL 2» частотомера подать сигнал с выходного разъема «1 Гц» аппаратуры.

7.7.3 Включить частотомер и аппаратуру и подготовить их к работе в соответствии с РЭ на них.

7.7.4 Перевести секцию в режим синхронизации шкалы времени по сигналам глобальных навигационных спутниковых систем ГЛОНАСС и GPS.

7.7.5 На частотомере установить режим измерения временного интервала и наблюдать расхождения шкал времени секции (ШФШВ-1) и аппаратуры. Зафиксировать не менее 30 последовательных измерений расхождений шкалы времени (ΔT_1).

7.7.6 В соответствии с п. 3.2.3 Руководства по эксплуатации. ПМ2.206.321-01 РЭ провести переключение режима работы секции с ШФШВ-1 – ведомый, ШФШВ-2 – ведущий.

7.7.7 Провести измерения временного интервала и наблюдать расхождения шкал времени секции (ШФШВ-2) и аппаратуры потребителей спутниковых навигационных систем «Бриз-МВ». Зафиксировать не менее 30 последовательных измерений расхождений шкалы времени (ΔT_2).

7.7.8 Рассчитать абсолютную погрешность формирования шкалы времени при переключении комплекта основного опорного генератора на резервный по формуле (5):

$$\Delta = \Delta T_2 - \Delta T_1 \quad (5)$$

7.7.9 Результаты поверки считать положительными, если значение абсолютной погрешности формирования шкалы времени при переключении комплекта основного опорного генератора на резервный находится в пределах ± 400 нс.

8 ОФОРМЛЕНИЕ РЕЗУЛЬТАТОВ ПОВЕРКИ

8.1 При положительных результатах поверки секции выдается свидетельство установленной формы.

8.2 Параметры, определенные при поверке, заносят в формуляр на секцию.

8.3 В случае отрицательных результатов поверки применение секции не допускается, её бракуют и направляют в ремонт. На секцию выдается извещение о непригодности к применению с указанием причин непригодности.

Заместитель начальника НИО-6 –
начальник центра испытаний
и поверки средств измерений № 65
ФГУП «ВНИИФТРИ»



А.В. Апрелев

Заместитель начальника НИО-6
по организационно-техническим работам
ФГУП «ВНИИФТРИ»



С.А. Осипов