

УТВЕРЖДАЮ

Руководитель ГЦИ СИ ФБУ
«ГНМЦ Минобороны России»

_____ В.В. Швыдун

« ____ » _____ 2012 г.

ИНСТРУКЦИЯ

**Измерители комплексных коэффициентов передачи и отражения
«ОБЗОР – 804», «ОБЗОР – 804/1»,
«ОБЗОР – 808», «ОБЗОР – 808/1»**

**Методика поверки
МП 6687-075-21477812-2012**

**г. Мытищи
2012 г.**

СОДЕРЖАНИЕ

	Стр.
1 Общие сведения.....	3
2 Операции поверки	3
3 Средства поверки	4
4 Требования к квалификации поверителей.....	4
5 Требования безопасности.....	5
6 Условия поверки.....	5
7 Подготовка к поверке	5
8 Проведение поверки	5
9 Оформление результатов поверки	12

1 ОБЩИЕ СВЕДЕНИЯ

1.1 Измерители комплексных коэффициентов передачи и отражения «ОБЗОР-804», «ОБЗОР-804/1», «ОБЗОР-808» и «ОБЗОР-808/1» (далее - измерители) предназначены для измерений комплексных коэффициентов передачи и отражения (S-параметров) СВЧ - устройств в коаксиальных трактах с соединителями типа N, типа III и типа 3,5 мм по ГОСТ РВ 51914-2002 в диапазоне частот от 0,3 до 8000 МГц.

1.2 Интервал между поверками - 1 год.

2 ОПЕРАЦИИ ПОВЕРКИ

2.1 При поверке выполняют операции, представленные в таблице 1.

Таблица 1

Наименование операции	Номер пункта методики	Проведение операции при	
		первичной (после ремонта) поверке	периодической поверке
1 Внешний осмотр	8.1	Да	Да
2 Опробование	8.2	Да	Да
3 Определение основных присоединительных размеров соединителей	8.3	Да	Да
4 Определение метрологических характеристик (МХ)	8.4		
4.1 Определение относительной погрешности установки частоты источника выходного сигнала	8.4.1	Да	Да
4.2 Определение абсолютной погрешности установки мощности источника выходного сигнала	8.4.2	Да	Да
4.3 Определение нескорректированного модуля коэффициента отражения портов в режимах источника и приемника сигнала	8.4.3	Да	Нет
4.4 Определение нескорректированной направленности	8.4.4	Да	Нет
4.5 Определение уровня гармонических составляющих выходного сигнала	8.4.5	Да	Да
4.6 Определение уровня негармонических составляющих выходного сигнала	8.4.6	Да	Да
4.7 Определение абсолютной погрешности измерений модуля коэффициента передачи при значениях модуля коэффициента передачи от плюс 15 дБ до минус 90 дБ	8.4.7	Да	Нет
4.8 Определение абсолютной погрешности измерений фазы коэффициента передачи при значениях модуля коэффициента передачи от плюс 15 дБ до минус 90 дБ	8.4.8	Да	Нет
4.9 Определение абсолютной погрешности измерений модуля коэффициента передачи	8.4.9	Да	Да
4.10 Определение абсолютной погрешности измерений модуля и фазы коэффициента отражения	8.4.10	Да	Да
4.11 Определение уровня собственного шума приемника сигнала при полосе измерительного фильтра 10 Гц	8.4.11	Да	Да
4.12 Определение среднеквадратического отклонения (СКО) трассы измерителя	8.4.12	Да	Да
5 Проверка контрольной суммы исполняемого кода (цифрового идентификатора программного обеспечения (ПО))	8.5	Да	Да

3 СРЕДСТВА ПОВЕРКИ

3.1 При проведении поверки используют средства измерений и вспомогательное оборудование, представленные в таблице 2.

Таблица 2

№ пункта методики поверки	Наименование рабочих эталонов или вспомогательных средств поверки; номер документа регламентирующего технические требования к рабочим эталонам или вспомогательным средствам; разряд по государственной поверочной схеме и (или) метрологические и основные технические характеристики средства поверки
8.3	Индикатор часового типа ИЧ10 кл. 0 ГОСТ 577-68 (диапазон измерений от 0 до 10 мм, цена деления 0,01 мм, пределы допускаемой абсолютной погрешности измерений $\pm 0,015$ мм)
8.4.1	Частотомер электронно-счетный 53150А (диапазон рабочих частот от 10 Гц до 20 ГГц, пределы допускаемой относительной погрешности измерений частоты $\pm 1 \cdot 10^{-7}$)
8.4.2	Ваттметр СВЧ с блоком NRP с измерительными преобразователями NRP-Z51 (диапазон частот от 0 до 18 ГГц, диапазон измеряемой мощности от минус 30 до 20 дБ/мВт, пределы допускаемой абсолютной погрешности измерений мощности $\pm 0,2$ дБ)
8.4.3	Измеритель параметров многополюсников Е5071В (пределы допускаемой погрешности измерений коэффициента отражения $\pm (1,1 \dots 1,9)$ %, диапазон частот от 0,3 до 8500 МГц)
8.4.5 8.4.6	Анализатор спектра ВЧ и СВЧ диапазонов Е4408В (диапазон частот от 9 кГц до 26,5 ГГц, пределы допускаемой абсолютной погрешности измерений мощности ± 2 дБ)
8.4.7	Аттенюатор ступенчатый программируемый АСТ-81 (диапазон рабочих частот от 0 до 8 ГГц, диапазон значений ослаблений от 0 до 121 дБ, пределы допускаемой абсолютной погрешности поверки на частотах 0,3; 3200; 6000; 8000 МГц в диапазонах устанавливаемых ослаблений от 0 до 105 дБ - $\pm 0,05$ дБ)
8.4.8 8.4.9 8.4.10	Комплект мер комплексных коэффициентов передачи и отражения 05СК200-150 (диапазон частот от 0 до 18 ГГц, пределы допускаемой абсолютной погрешности фазы коэффициента передачи от 0 до минус $0,024 \cdot f$, градус, где f - частота)

3.2 Допускается использование других средств измерений и вспомогательного оборудования, имеющих МХ и технические характеристики не хуже характеристик приборов, приведенных в таблице 2.

3.3 Все средства поверки должны быть утвержденного типа, исправны и иметь действующие свидетельства о поверке (отметки в формулярах или паспортах).

4 ТРЕБОВАНИЯ К КВАЛИФИКАЦИИ ПОВЕРИТЕЛЕЙ

4.1 К проведению поверки измерителей допускается инженерно-технический персонал со среднетехническим или высшим радиотехническим образованием, имеющим опыт работы с радиотехническими установками, ознакомленный с руководством по эксплуатации (РЭ) и документацией по поверке и имеющие право на поверку (аттестованными в качестве поверителей по ГОСТ 20.2.012-94).

5 ТРЕБОВАНИЯ БЕЗОПАСНОСТИ

5.1 При проведении поверки должны быть соблюдены требования безопасности в соответствии с ГОСТ 12.3.019-80.

5.2 К работе с измерителями допускаются лица, изучившие требования безопасности по ГОСТ 22261-94, ГОСТ Р 51350-99, инструкцию по правилам и мерам безопасности и прошедшие инструктаж на рабочем месте.

5.3 Запрещается проведение измерений при отсутствии или неисправности заземления поверочного оборудования.

6 УСЛОВИЯ ПОВЕРКИ

6.1 Поверку проводить при следующих условиях:

- температура окружающего воздуха, °С 23 ± 5;
- относительная влажность воздуха, % до 90
- атмосферное давление, кПа от 84 до 106,7

7 ПОДГОТОВКА К ПОВЕРКЕ

7.1 Поверитель должен изучить РЭ поверяемого измерителя и используемых средств поверки.

7.2 Поверяемый измеритель и используемые средства поверки должны быть заземлены и выдержаны во включенном состоянии в течение времени, указанного в РЭ.

8 ПРОВЕДЕНИЕ ПОВЕРКИ

8.1 Внешний осмотр

8.1.1 При внешнем осмотре проверить:

- наличие товарного знака изготовителя, серийного номера, года изготовления;
- соответствие комплектности требованиям нормативно-технической документации;
- состояние лакокрасочного покрытия;
- чистоту гнезд, разъемов, клемм;
- отсутствие механических, электрических, химических и тепловых повреждений.
- комплектность измерителей должна соответствовать технической документации

(ТД).

8.1.2 Результаты внешнего осмотра считать положительными, если выполняются все перечисленные требования.

8.2 Опробование

8.2.1 Подключить измеритель к сети, нажать тумблер включения питания. Запустить программу управления измерителем «Obzor804»/«Obzor808». На экране появится окно управления измерителем, где в правом нижнем углу будет отображаться окно состояния измерителя «Загрузка». По истечении времени 1 минуты окно состояния измерителя изменится на «Готов».

8.2.2 Результаты поверки считать положительным, если отсутствуют иные сообщения системы управления измерителем.

8.3 Определение основных присоединительных размеров соединителей

8.3.1 Определение размера 5,26-0,08 мм у всех соединителей «розетка», согласно рисунку 1

8.3.2 Для определения использовать: индикатор часового типа ИЧ10, эталонное кольцо размером 5,26 мм, стеклянную пластину ПИ-60 по ГОСТ 2923-75.

8.3.3 Установить индикаторную головку в специальном приспособлении (рисунок 2). Эталонное кольцо размером 5,26 мм разместить на стеклянной пластине. Приспособление с индикаторной головкой установить на палец эталонного кольца до упора торца Б с плоскостью эталонного кольца (рисунок 3 а). Образовавшийся натяг должен быть не менее 0,5 мм по миллиметровой шкале отсчетного устройства. Совместить отметку «0» шкалы со стрелкой отсчетного устройства. Затем приспособление с индикаторной головкой ввести в соприкосновение с измеряемыми поверхностями изделия. Схема измерений представлена на рисунке 3 б.

8.3.4 Результаты испытаний считать положительными, если отклонение стрелки индикатора против часовой стрелки от нулевой отметки не превышает величину, равную 0.08 мм.

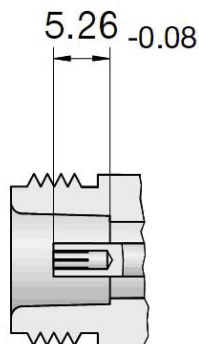
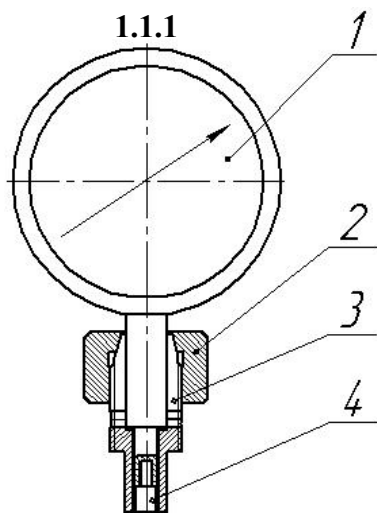


Рисунок 1 - Присоединительные размеры соединителя



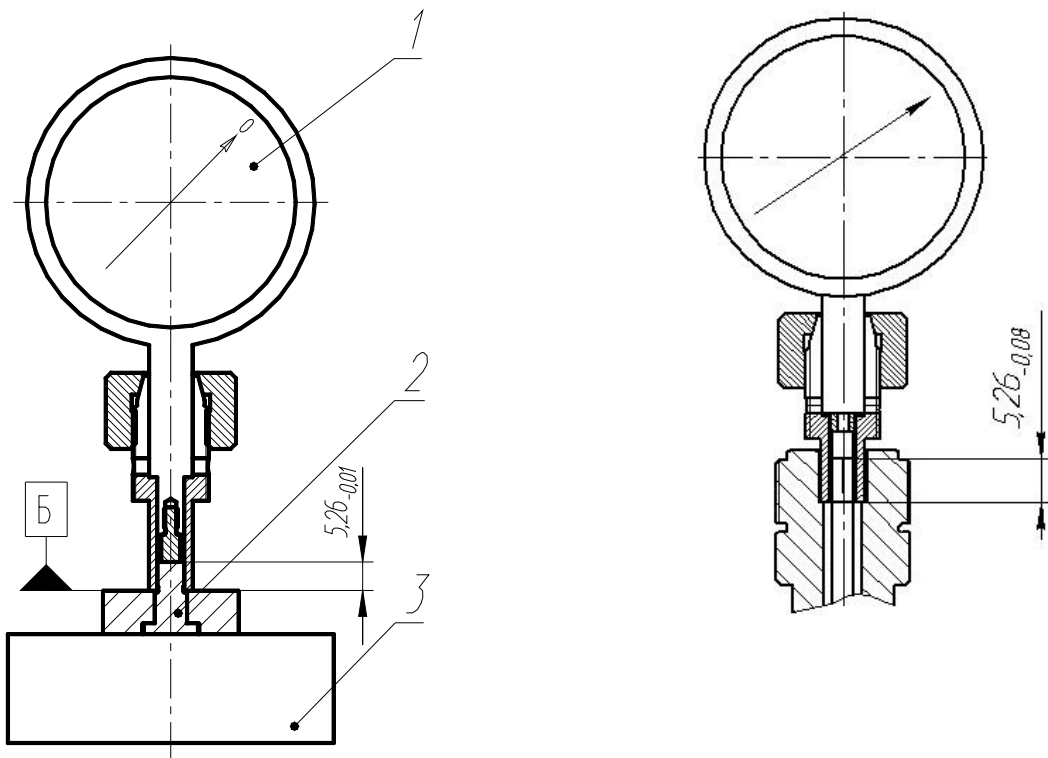
поз.1 Индикатор часового типа
(ГОСТ 577-68)

поз.2 Гайка

поз.3 Цанга

поз.4 Стержень

Рисунок 2 - Индикаторная головка в сборе со специальным приспособлением для измерений присоединительного размера 5,26_{-0,08}



- а) поз. 1 Индикатор в сборе со спец. приспособлением
 поз. 2 Эталонное кольцо с пальцем размером $5,26_{-0,01}$
 поз. 3 Пластина стеклянная ПИ 60 (ГОСТ 2923-75)

б) для размера $5,26_{-0,08}$

Рисунок - 3 Совмещение отметки «0» шкалы со стрелкой отсчетного устройства (а) и схема измерений (б)

8.4 Определение МХ

Для определения МХ использовать встроенное программное обеспечение, действуя по его указаниям.

8.4.1 Определение относительной погрешности установки частоты источника выходного сигнала

8.4.1.1 Установить измеритель в начальное состояние [Система, Начальная установка, Да]. Проверка измерителя проводится с помощью встроенной программы. [Система, Проверка, Создать отчет]¹.

8.4.1.2 Подключить частотомер к порту поверяемого измерителя.

8.4.1.3 Нажать программную кнопку «Выполнить» в строке «Определение относительной погрешности установки частоты источника сигнала».

8.4.1.4 Выполнить измерения согласно указаниям программы.

8.4.1.5 Нажать программную кнопку «На Главную».

8.4.1.6 Результаты поверки считать положительными, если в столбце «Заключение» появилось сообщение «Соответствует».

8.4.2 Определение абсолютной погрешности установки мощности источника выходного сигнала

8.4.2.1 Подготовить к работе измеритель мощности NRP в соответствии с его РЭ.

8.4.2.2 Нажать программную кнопку «Выполнить» в строке «Определение абсолютной погрешности установки мощности источника сигнала».

¹ Здесь и далее [...] указана последовательность действий по установке требуемого состояния измерителя как последовательность выбора пунктов меню и набора значений.

8.4.2.3 Подключить измеритель мощности к порту 1 измерителя.

8.4.2.4 Выбрать номер порта кнопкой «1».

8.4.2.5 Провести измерения измерителем мощности в ручном и автоматическом режиме уровень выходного сигнала 0 дБ/мВт.

8.4.2.6 В ручном режиме измерений, устанавливая частоту с помощью кнопок в заголовке таблицы, ввести результат измерений в строку 0 дБ/мВт.

8.4.2.7 В автоматическом режиме измерений нажать кнопку «Автомат» для автоматического заполнения строки 0 дБ/мВт. Измеритель мощности должен быть подключен к USB интерфейсу прибора и выполнены его настройки (Система > Настройки > Настройки измерителя мощности).

8.4.2.8 Не отключая измеритель мощности от разъема порта, нажать кнопку "Выполнить" для автоматических измерений оставшихся уровней сигнала с помощью внутреннего приемника.

8.4.2.9 Повторить пункты 8.4.2.3... 8.4.2.5 для порта 2 (для портов 2, 3 и 4 для «Обзор – 808», «Обзор – 808/1») измерителя.

8.4.2.10 Результаты поверки считать положительными, если измеренные значения мощности в диапазоне от минус 60 до 10 дБ/мВт находятся в пределах $\pm 1,5$ дБ.

8.4.3 Определение нескорректированного модуля коэффициента отражения портов в режимах источника и приемника сигнала

8.4.3.1 Определение нескорректированного модуля коэффициента отражения выхода источника и приёмника сигнала измерителя проводить с помощью измерителя параметров многополюсника E5071B (далее - E5071B) в соответствии с его РЭ.

8.4.3.2 Установить измеритель в начальное состояние [Система, Начальная установка, Да].

8.4.3.3 Подключить E5071B к порту 1 измерителя.

8.4.3.4 Выбрать измеряемый порт кнопкой "1".

8.4.3.5 Выбрать режим измеряемого порта кнопкой "Источник сигнала" или "Приемник сигнала".

8.4.3.6 С помощью E5071B провести измерения максимального коэффициента отражения порта в рабочей полосе частот поверяемого измерителя. Ввести измеренное значение в соответствующую ячейку.

8.4.3.7 Повторите пункты 8.4.3.4...8.4.3.6 для всех портов и режимов

8.4.3.8 Результаты поверки считать положительными, если в столбце «Заключение» появилось сообщение «Соответствует».

8.4.4 Определение нескорректированной направленности

8.4.4.1 Нажать программную кнопку «Выполнить» в строке «Определение нескорректированной направленности».

8.4.4.2 Выполнить измерения согласно указаниям программы.

8.4.4.3 Нажать программную кнопку «На Главную». Результаты проверки считать положительными, если в столбце «Заключение» появилось сообщение «Соответствует».

8.4.5 Определение уровня гармонических составляющих выходного сигнала

8.4.5.1 Определение уровня гармонических составляющих в выходном сигнале проводить с помощью анализатора спектра E4408B.

8.4.5.2 Подготовить анализатор спектра к работе в соответствии с его РЭ.

8.4.5.3 Нажать программную кнопку «Выполнить» в строке «Определение уровня гармонических составляющих источника сигнала».

8.4.5.4 Выполнить измерения согласно указаниям программы.

8.4.5.5 Нажать программную кнопку «На Главную».

8.4.5.6 Результаты проверки считать положительными, если в столбце «Заключение» появилось сообщение «Соответствует».

8.4.6 Определение уровня негармонических составляющих выходного сигнала

8.4.6.1 Определение уровня негармонических составляющих в выходном сигнале проводить с помощью анализатора спектра E4408B.

8.4.6.2 Подготовить анализатор спектра к работе в соответствии с его РЭ.

8.4.6.3 Нажать программную кнопку «Выполнить» в строке «Определение уровня негармонических составляющих источника сигнала».

8.4.6.4 Выполнить измерения согласно указаниям программы.

8.4.6.5 Нажать программную кнопку «На Главную».

8.4.6.6 Результаты поверки считать положительными, если в столбце «Заключение» появилось сообщение «Соответствует».

8.4.7 Определение абсолютной погрешности измерений модуля коэффициента передачи при значениях модуля коэффициента передачи от плюс 15 дБ до минус 90 дБ

8.4.7.1 Определение абсолютной погрешности измерений модуля коэффициента передачи провести с использованием аттенюатора ступенчатого программируемого АСТ-81, поверенного на частотах 0,3, 2000 и 3200; 6000; 8000 МГц, с присоединенным переходом P350NM50NM.1 из комплекта АСТ-81.

8.4.7.2 Нажать программную кнопку «Выполнить» в строке «Определение абсолютной погрешности измерений модуля коэффициента передачи».

8.4.7.3 Выполнить измерения согласно указаниям программы.

8.4.7.4 Нажать программную кнопку «На Главную».

8.4.7.5 Результаты проверки считать положительными, если в столбце «Заключение» появилось сообщение «Соответствует».

8.4.8 Определение абсолютной погрешности измерений фазы коэффициента передачи при значениях модуля коэффициента передачи от плюс 15 дБ до минус 90 дБ

8.4.8.1 Определение абсолютной погрешности измерений фазы коэффициента передачи провести включением дополнительной линии 05 S101-K100 длиной 100 мм из комплекта мер комплексных коэффициентов передачи и отражения 05 СК200-150.

8.4.8.2 Нажать программную кнопку «Выполнить» в строке «Определение абсолютной погрешности измерений фазы коэффициента передачи»

8.4.8.3 Выполнить измерения согласно указаниям программы.

8.4.8.4 Нажать программную кнопку «На Главную».

8.4.8.5 Результаты поверки считать положительными, если в столбце «Заключение» появилось сообщение «Соответствует».

8.4.9 Определение абсолютной погрешности измерений модуля коэффициента передачи

8.4.9.1 Установить измеритель в начальное состояние [Система, Начальная установка, Да]. Проверка измерителя на соответствие требованиям пункта проводится с помощью встроенной программы. [Система, Поверка, Тип Периодическая, Создать отчет].

8.4.9.2 Нажать программную кнопку «Выполнить» в строке «Определение абсолютной погрешности измерений модуля коэффициента передачи».

8.4.9.3 Заполнить колонку Аттестованное ослабление аттенюатора, дБ для установленных значениях ослабления аттенюатора 20, 40 дБ на указанных в таблице частотах.

8.4.9.4 Присоединить к порту 1 измерительный кабель C503NMNM.01, а к порту 2 кабель C503NMNF.01 и выполнить двухпортовую калибровку. Для осуществления двухпортовой калибровки - перейти в меню калибровки кнопкой "Калибровка". В меню калибровки установить калибровочный набор и меры, соответствующие типам разъемов. Затем перейти в меню двухпортовой калибровки и выполнить калибровку. По выходу из меню двухпортовой калибровки производится возврат на страницу теста.

8.4.9.5 Измерения модуля коэффициента передачи $|S_{21}|$ минус 20дБ и $|S_{12}|$ минус 20дБ выполнить с аттенюатором 20 дБ 05AS122-K20S3. Подключить к соединителям измерительных кабелей аттенюатор 20 дБ и нажать кнопку "Измерение -20 дБ".

8.4.9.6 Измерения модуля коэффициента передачи $|S_{21}|$ минус 40дБ и $|S_{12}|$ минус 40дБ выполнить с аттенуатором 40 дБ 05AS122-K40S3. Не нарушая установок и калибровки вместо аттенуатора 20 дБ подключить аттенуатор 40 дБ и нажать кнопку "Измерение -40 дБ".

8.4.9.7 Измерения модуля коэффициента передачи $|S_{21}|$ минус 60 дБ и $|S_{12}|$ минус 60 дБ выполнить с аттенуаторами 20 дБ 05AS122-K20S3 и 40 дБ 05AS122-K40S3. Не нарушая установок и калибровки в дополнение к аттенуатору 40 дБ подключить аттенуатор 20 дБ и нажать кнопку "Измерение -60 дБ".

8.4.9.8 Нажать программную кнопку «На Главную».

8.4.9.9 Результаты поверки считать положительными, если в столбце «Заключение» появилось сообщение «Соответствует».

8.4.10 Определение абсолютной погрешности измерений модуля и фазы коэффициента отражения

8.4.10.1 Определение погрешности провести сравнением измеренных и действительных значений модуля и фазы коэффициента отражения рассогласованной воздушной линии 05S102-K100 из комплекта мер 05СК200-150.

8.4.10.2 Нажать программную кнопку «Выполнить» в строке «Определение абсолютной погрешности измерений модуля и фазы коэффициента отражения».

8.4.10.3 Заполнить поле «Число измерений», заполнить в таблице колонки «Частота, МГц», «Аттестованное значение, дБ» и «Аттестованное значение, град» данными ступенчатой линии.

8.4.10.4 Установить поверяемый прибор в вертикальное положение. Подключить к порту 1 измерительный кабель C50NMNM.1 с адаптером-переходом 055121-K00S3.

8.4.10.5 Выполнить калибровку прибора. Для чего перейти в меню калибровки кнопкой "Калибровка". В меню калибровки выбрать калибровочный набор 05СК120-150. Затем перейти в меню двухпортовой TRL калибровки и выполнить калибровку. По выходу из меню калибровки производится возврат на данную страницу теста.

8.4.10.6 Присоединить к порту 2 линию 055102-K100 со стороны разъема «вилка» в следующей последовательности: вставить в цангу гнезда порта 2 внутренний проводник линии; сверху аккуратно надеть внешний проводник и закрутить гайку с помощью тарированного ключа. Присоединить к свободному разъему линии измерительный кабель C50NMNM.1 с адаптером-переходом 055121-K00S3. Нажать кнопку "Измерение".

8.4.10.7 Нажать программную кнопку «На Главную».

8.4.10.8 Результаты поверки считать положительными, если в столбце «Заключение» появилось сообщение «Соответствует».

8.4.11 Определение уровня собственного шума приемника сигнала при полосе измерительного фильтра 10 Гц

8.4.11.1 Определение уровня шума приемника сигнала измерителя проводится в автономном режиме без использования поверочного оборудования.

8.4.11.2 Нажать программную кнопку «Выполнить» в строке «Определение уровня собственного шума приемника».

8.4.11.3 Выполнить измерения согласно указаниям программы.

8.4.11.4 Нажать программную кнопку «На Главную».

8.4.11.5 Результаты поверки считать положительными, если в столбце «Заключение» появилось сообщение «Соответствует»

8.4.12 Определение СКО трассы измерителя

8.4.12.1 Определение СКО трассы ИККПО проводится в автономном режиме без использования поверочного оборудования.

8.4.12.2 Нажать программную кнопку «Выполнить» в строке «Определение среднеквадратичного отклонения трассы».

8.4.12.3 Выполнить измерения согласно указаниям программы.

8.4.12.4 Нажать программную кнопку «На Главную».

8.4.12.5 Результаты поверки считать положительными, если в столбце «Заключение» появилось сообщение «Соответствует».

8.5 Проверка контрольной суммы исполняемого кода (цифрового идентификатора ПО)

8.5.1 Метрологически значимая часть ПО измерителя представляет собой исполняемый файл Obzor804.exe/ Obzor808.

Идентификационные данные (признаки) метрологически значимой части ПО указаны в разделе 2 формуляра.

8.5.2 На ЭВМ измерителя запустить файл Obzor804.exe/Obzor808.exe и открыть окно «О программе ...». Идентификационные наименования отображаются в средней части окна программы. На рисунке 4 приведён вид окна «О программе...» для ПО Obzor804.

Номер версии ПО отображается в окне «О программе». Сравнить номер версии ПО с номером версии, записанной в разделе 2 формуляра измерителя.

8.5.3 Для вычисления цифрового идентификатора (хеш-суммы) файла метрологически значимого программного компонента Obzor804/Obzor808 воспользоваться ПО MD5_FileChecker.

На рисунке 5 приведены цифровые идентификаторы, вычисленные по алгоритму md5.

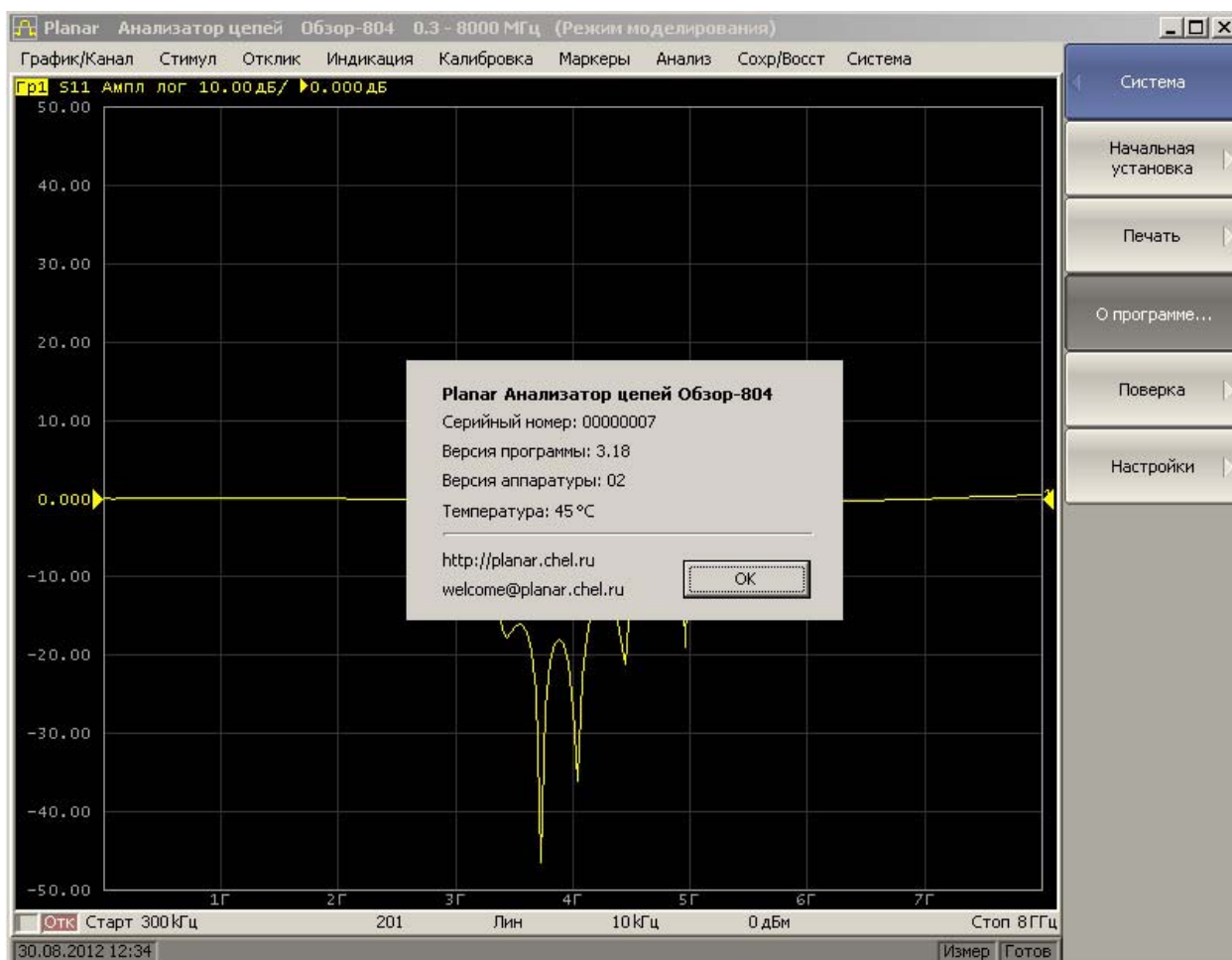


Рисунок 4 - Вид окна «О программе» ПО Obzor804 версии 3.18

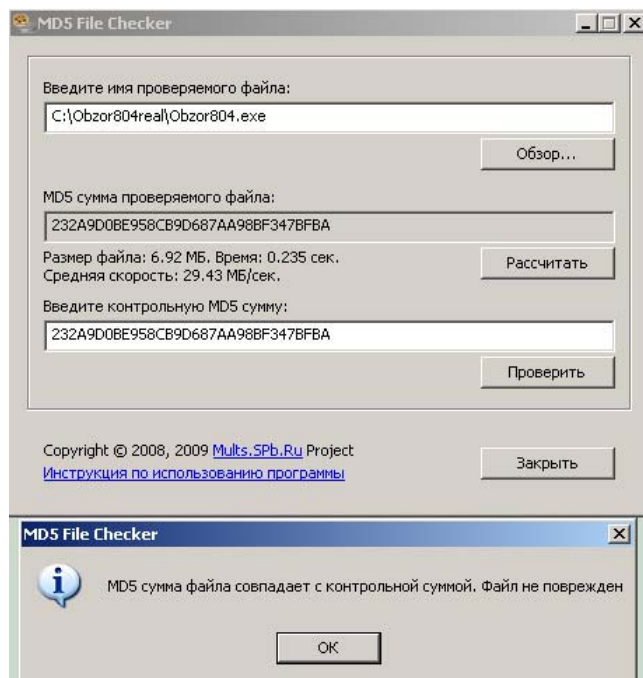


Рисунок 5 – Проверка цифрового идентификатора ПО Obzor804 версии 3.18

8.5.4 Результат подтверждения соответствия ПО считается положительным, если полученные идентификационные данные программного компонента (идентификационное наименование, номер версий и цифровой идентификатор), указанные в окне «О программе» для ПО Obzor804/Obzor808, соответствуют идентификационным данным, записанным в разделе 2 формуляра измерителя.

9 ОФОРМЛЕНИЕ РЕЗУЛЬТАТОВ ПОВЕРКИ

9.1 При положительных результатах поверки на измеритель выдается свидетельство установленной формы.

9.2 На оборотной стороне свидетельства о поверке записываются результаты поверки.

9.3 В случае отрицательных результатов поверки поверяемый измеритель к дальнейшему применению не допускается. На такой измеритель выдается извещение об его непригодности к дальнейшей эксплуатации с указанием причин забракования.

Врио начальника отдела
ГЦИ СИ ФБУ «ГНМЦ Минобороны России»

А.С. Бондаренко

Старший научный сотрудник
ГЦИ СИ ФБУ «ГНМЦ Минобороны России»

А.В. Шушков