

**ФЕДЕРАЛЬНОЕ ГОСУДАРСТВЕННОЕ УНИТАРНОЕ ПРЕДПРИЯТИЯ
«ВСЕРОССИЙСКИЙ НАУЧНО-ИССЛЕДОВАТЕЛЬСКИЙ ИНСТИТУТ
ФИЗИКО-ТЕХНИЧЕСКИЙ И РАДИОТЕХНИЧЕСКИХ ИЗМЕРЕНИЙ»**

(ФГУП «ВНИИФТРИ»)

УТВЕРЖДАЮ

Первый заместитель генерального
директора – заместитель по научной
работе ФГУП «ВНИИФТРИ»

 _____ А.Н. Щипунов

_____ 2018 г.



Устройства синхронизации времени ИСС

Методика поверки
ПБКМ.403519.001 МП

р.п. Менделеево

СОДЕРЖАНИЕ

1. Общие положения.....	3
2. Операции поверки.....	3
3. Средства поверки.....	4
4. Требования к квалификации поверителей	5
5. Требования безопасности.....	5
6. Условия поверки.....	5
7. Подготовка к поверке.....	5
8. Проведение поверки.....	5
9. Оформление результатов поверки.....	10

1 ОБЩИЕ ПОЛОЖЕНИЯ

Настоящая методика устанавливает методы и средства первичной и периодической проверок устройств синхронизации времени ИСС (далее – ИСС), изготавливаемых ООО «Прософт-Системы», г. Екатеринбург, при выпуске, в эксплуатации, а также после хранения и ремонта.

Допускается проведение поверки в объеме проверки отдельных погрешностей в соответствии с заявлением владельца СИ с обязательным указанием в свидетельстве о поверке объема проведенной поверки.

Интервал между поверками – 5 (пять) лет.

2 ОПЕРАЦИИ ПОВЕРКИ

2.1 При проведении поверки выполняют операции, указанные в таблице 1.

Таблица 1 – Операции поверки

Наименование операции	Пункт методики поверки	Проведение операции при	
		первичной поверке	периодической поверке
1 Внешний осмотр	7.1	Да	Да
2 Опробование	7.2	Да	Да
3 Определение смещений формируемой шкалы времени (ШВ) относительно шкалы времени ШВ UTC (SU) и UTC в режиме работы «Устойчивая синхронизация»	7.3	Да	Да
4 Определение среднего квадратического относительного двухвыборочного отклонения (СКДО) частоты выходного сигнала 10 МГц при интервале времени измерения 100 с, в режиме «Устойчивая синхронизация»	7.4	Да	Да
5 Определение смещений формируемой ШВ относительно ШВ UTC (SU) и UTC в режиме автономного хранения	7.5	Да	Да
6 Идентификация программного обеспечения (ПО)	7.6	Да	Нет

2.2 Периодическую поверку допускается проводить не в полном объеме. Операции поверки из числа приведенных в таблице 1, определяются по заявлению Заказчика. При этом, соответствующая запись должна быть сделана в эксплуатационных документах и свидетельстве о поверке на основании решения эксплуатанта.

3 СРЕДСТВА ПОВЕРКИ

3.1 При проведении поверки применяют средства поверки, указанные в таблице 2.

Таблица 2 – Средства поверки

Наименование средств поверки	Требуемые технические характеристики средств поверки		Рекомендуемое средство поверки (тип)	Номер пункта методики поверки
	диапазон измерений	погрешность		
1 Приемник сигналов ГНСС ГЛОНАСС/GPS	Номинальное значение частоты 1 Гц	Пределы допускаемой абсолютной погрешности синхронизации формируемой ШВ со ШВ UTC(SU) (при доверительной вероятности 0,95 в режиме работы на твердой точке) ± 50 нс	Изделие ПС-161 ТСЮИ.461531.014	7.3, 7.5
2 Частотомер универсальный	Диапазон измеряемых интервалов времени от 5 нс до 10^6 с	Пределы допускаемой абсолютной погрешности измерения интервалов времени $\pm 0,62$ нс (для интервалов времени не более 100 мкс)	CNT-90	7.3, 7.5
3 Стандарт частоты рубидиевый	Номинальные значения частоты 5 и 10 МГц	Пределы допускаемой относительной погрешности воспроизведения частоты $\pm 5 \cdot 10^{-11}$	FS725	7.4
4 Компаратор частотный	Номинальные значения частот сравниваемых входных сигналов 5, 10 и 100 МГц	Пределы допускаемого среднего квадратического относительного случайного двухвыборочного отклонения результата измерения частоты для интервала времени измерения 100 с и коэффициентом умножения $K = 10^6 - 2,0 \cdot 10^{15}$	VCH-308A	7.4
5 Персональный компьютер	Порт RS-232, ОС Windows, процессор с тактовой частотой 400 МГц, ОЗУ 128 Мб		Вспомогательное средство	7.6
6 Нагрузочные сопротивления	$(50 \pm 0,3)$ Ом		Вспомогательное средство	7.3 – 7.5

3.2 Допускается применять другие аналогичные средства поверки, обеспечивающие определение метрологических характеристик с требуемой точностью.

3.3 Средства поверки должны быть исправны и поверены.

4 ТРЕБОВАНИЯ К КВАЛИФИКАЦИИ ПОВЕРИТЕЛЕЙ

4.1 К проведению поверки допускаются лица, имеющие квалификацию поверителя в области радиочастотных измерений и квалификационную группу по электробезопасности не ниже третьей с правом работы с электроустановками напряжением до 1000 В.

5 ТРЕБОВАНИЯ БЕЗОПАСНОСТИ

5.1 При проведении поверки должны быть соблюдены требования безопасности, регламентированные в ГОСТ 12.2.091-2012.

6 УСЛОВИЯ ПОВЕРКИ

6.1 При проведении поверки должны соблюдаться следующие условия:

- температура окружающего воздуха (20±5) °С;
- относительная влажность окружающего воздуха от 20 до 80 %;
- напряжение питания (220±22) В;
- частота сети питания (50±1) Гц.

7 ПОДГОТОВКА К ПОВЕРКЕ

7.1 Подготовить ИСС к работе в соответствии с руководством по эксплуатации, средства поверки – в соответствии с их эксплуатационной документацией.

7.2 Перед поверкой ИСС выдержать в условиях, указанных в п. 6.1, не менее двух часов.

8 ПРОВЕДЕНИЕ ПОВЕРКИ

8.1 Внешний осмотр

8.1.1 При внешнем осмотре проверить соответствие ИСС следующим требованиям:

- соответствие комплектности ИСС паспорту;
- наличие и целостность пломб изготовителя;
- легко читающиеся маркировки и надписи, относящиеся к местам присоединения и управления;
- отсутствие внешних повреждений, влияющие на функциональные или технические характеристики ИСС;
- отсутствие снаружи и внутри ИСС узлов и деталей с ослабленным или неисправным креплением.

8.1.2 Результаты поверки считать положительными, если выполняются условия п. 8.1.1, в противном случае ИСС бракуют.

8.2 Опробование

8.2.1 ИСС включить в сеть в соответствии с указаниями, приведенными в руководстве по эксплуатации.

8.2.2 Светодиодные индикаторы «Антенна» и «Синхронизация» должны загореться зеленым цветом в течение 15 минут после включения ИСС.

8.2.3 Результаты поверки считать положительными, если после прогрева светодиодные индикаторы «Антенна» и «Синхронизация» горят зеленым цветом, в противном случае ИСС бракуют.

8.3 Определение смещений формируемой ШВ относительно ШВ UTC(SU) и UTC в режиме работы «Устойчивая синхронизация»

8.3.1 Смещения формируемой ШВ относительно ШВ UTC(SU) в режиме синхронизации по сигналам ГНСС определить с помощью изделия ПС-161 ТСЮИ.461531.014 и частотомера универсального CNT-90.

8.3.2 Схема для определения смещений формируемой ШВ относительно ШВ UTC(SU) приведена на рисунке 1.

Примечание - Кабели, подключаемые к входам «А» и «В» частотомера, должны быть одинаковыми.

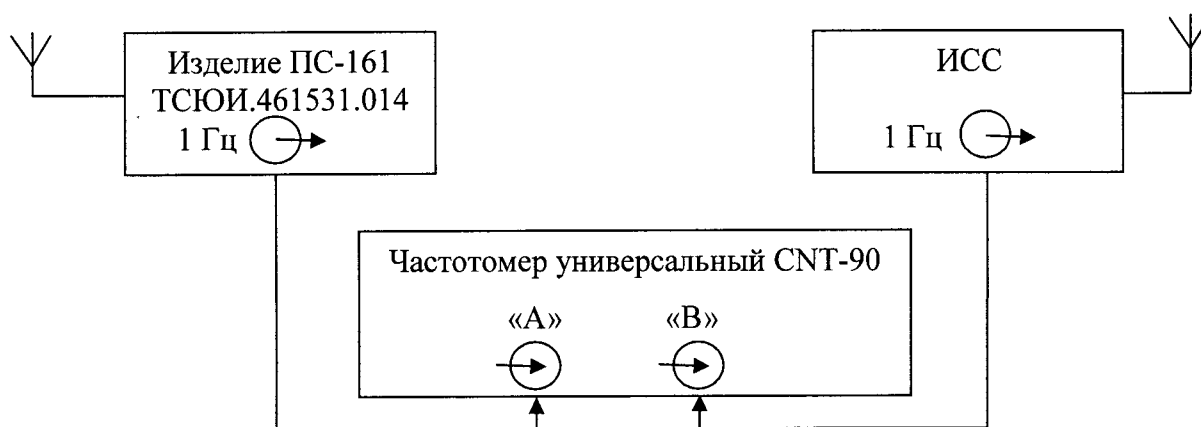


Рисунок 1 – Схема для определения смещений формируемой ШВ относительно ШВ UTC(SU) в режиме работы «Устойчивая синхронизация»

8.3.3 Выбрать шкалу сравнения UTC(SU). Дождаться устойчивой синхронизации с выбранной шкалой.

8.3.4 На вход «В» частотомера подать импульсный сигнал 1 Гц от ИСС, на вход «А» частотомера подать импульсный сигнал 1 Гц от изделия ПС-161 ТСЮИ.461531.014. Частотомер универсальный CNT-90 установить в режиме измерений интервалов времени.

8.3.5 В связи с тем, что кабель для подключения приемной антенны сигналов ГНСС определяется комплектом поставки по согласованию с заказчиком, то при первичной проверке необходимо вводить значение задержки сигнала в антенном кабеле в поле «Компенсация длины антенного кабеля» ПО IsConfig во вкладке «Конфигурация». Значение задержки берется из документации на антенный кабель или, в случае отсутствия данных, из расчета 4,5 нс на метр длины антенного кабеля.

8.3.6 Настроить входы «А» и «В» частотомера в соответствии с параметрами импульсных сигналов 1 Гц:

- импульсный сигнал;
- измерения по переднему фронту;
- входная нагрузка 50 Ом;
- уровень напряжения точки привязки по переднему фронту 1,0 В.

Произвести не менее 100 измерений интервала времени между выходными импульсными сигналами 1 Гц ИСС и изделия ПС-161 ТСЮИ.461531.014 (смещений формируемой ШВ относительно ШВ UTC(SU)).

8.3.7 Оценить среднее арифметическое значение \bar{T} измеряемого интервала времени по формуле (1):

$$\bar{T} = \frac{1}{n} \cdot \sum_{i=1}^n T_i \quad , \quad (1)$$

где T_i – i – й результат измерений;
 n – количество результатов измерений.

Вычислить среднее квадратическое отклонение результатов измерений по формуле (2):

$$\sigma = \sqrt{\frac{\sum_{i=1}^n (T_i - \bar{T})^2}{n-1}} \quad . \quad (2)$$

Вычислить среднее квадратическое отклонение среднего арифметического по формуле (3):

$$S_{\bar{T}} = \frac{\sigma}{\sqrt{n}} \quad . \quad (3)$$

Рассчитать доверительные границы случайной погрешности по формуле (4):

$$\varepsilon = t S_{\bar{T}} \quad , \quad (4)$$

где t – коэффициент Стьюдента равный 2,042 при $(n-1) \geq 30$ и доверительной вероятности 95 %.

8.3.8 Оценить доверительные границы неисключенной систематической погрешности (НСП) по формуле (5):

$$\theta_{\Sigma} = \pm k \cdot \sqrt{\sum_{i=1}^4 \theta_i^2} \quad , \quad (5)$$

где $k = 1,1$ при количестве составляющих НСП не менее 3 и доверительной вероятности 95%

θ_1 – пределы допускаемой абсолютной погрешности синхронизации формируемой ШВ изделия ПС-161 ТСЮИ.461531.014 со ШВ UTC(SU) (при доверительной вероятности 0,95 в режиме работы на твердой точке) ± 50 нс

θ_2 – пределы допускаемой погрешности измерения интервалов времени при использовании частотомера универсального CNT-90 $\pm 0,62$ нс.

θ_3 и θ_4 – пределы допускаемой погрешности при измерении задержки сигнала в кабелях, подключаемых к частотомеру универсальному CNT-90 $\pm 0,62$ нс.

8.3.9 Оценить доверительные границы погрешности по формуле (6):

$$\Delta = K \cdot S_{\Sigma} \quad , \quad (6)$$

где K – коэффициент, зависящий от соотношения случайной составляющей погрешности и неисключенной систематической погрешности (см. ниже формулу 10);

S_{Σ} – суммарное среднее квадратическое отклонение, вычислить по формуле

$$S_{\Sigma} = \sqrt{S_{\theta}^2 + S_T^2} \quad , \quad (7)$$

где S_{θ} – среднее квадратическое отклонение неисключенной систематической погрешности, вычислить по формулам (8) и (9):

$$S_{\theta} = \frac{\theta_{\Sigma}}{\sqrt{3}} \quad , \quad (8)$$

$$K = \frac{\varepsilon + \theta_{\Sigma}}{S_T + S_{\theta}} \quad . \quad (9)$$

Максимальное смещение формируемой ШВ относительно ШВ UTC (SU) в режиме работы «Устойчивая синхронизация» определить по формуле (10):

$$\Delta T_{max} = \pm (|\bar{T}| + \Delta) \quad . \quad (10)$$

8.3.10 Максимальное смещение формируемой ШВ относительно ШВ UTC в режиме работы «Устойчивая синхронизация» определить по формуле (11):

$$\Delta T_{max \text{ UTC}} = \pm (|\bar{T}| + \sqrt{\Delta^2 + \Delta_{UTC}^2}) \quad , \quad (11)$$

где Δ_{UTC} - пределы допускаемого абсолютного смещения национальной ШВ UTC(SU) относительно шкалы всемирного координированного времени UTC ± 10 нс.

8.3.11 Результаты поверки считать положительными, если значения максимального смещения формируемой ШВ относительно ШВ UTC(SU) и UTC в режиме работы «Устойчивая синхронизация» находятся в пределах ± 200 нс. В противном случае ИСС бракуют.

8.4 Определение СКДО частоты выходного сигнала 10 МГц при интервале времени измерения 100 с, в режиме «Устойчивая синхронизация»

8.4.1 Определение СКДО частоты выходного сигнала 10 МГц при интервале времени измерения 100 с, в режиме «Устойчивая синхронизация» произвести по схеме, приведенной на рисунке 2.

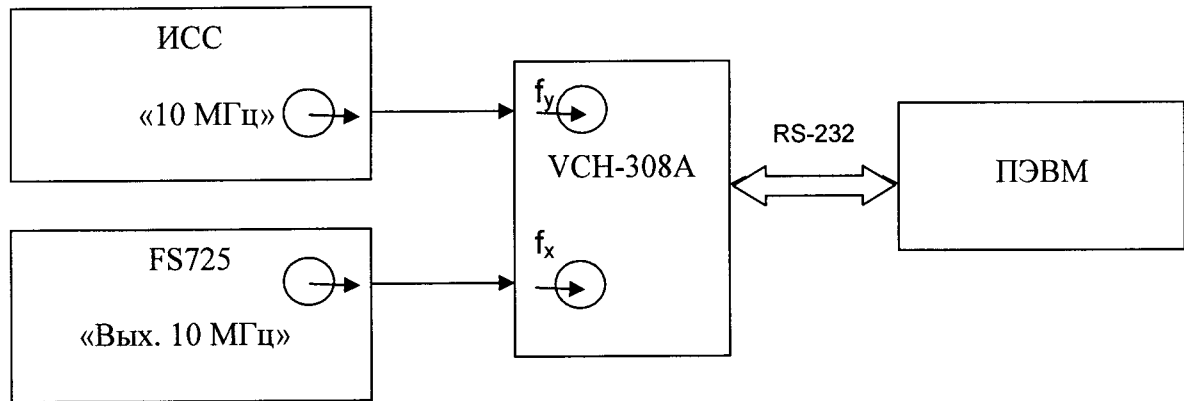


Рисунок 2 – Схема для определения СКДО

Определение СКДО провести методом сравнения частот ИСС и стандарта частоты рубидиевого FS725 с помощью компаратора частотного VCH-308A, следующим образом: включить стандарт частоты рубидиевый FS725, компаратор частотный VCH-308A и прогреть в соответствии с эксплуатационной документацией.

На ПЭВМ, в заранее установленном программном обеспечении компаратора частотного VCH-308A, установить в меню «опции» параметры измерения:

- коэффициент умножения $1 \cdot 10^6$;
- полоса частот 10 Гц;
- максимальное время усреднения измерений 100 с;
- число измерений 20;
- входная частота 10 МГц.

Запустить измерения при минимальном интервале времени наблюдений 30 мин. По истечении указанного времени считать с экрана ПЭВМ результат измерений СКДО при интервале времени измерения 100 с.

8.4.2 Результаты поверки считать положительными, если значения СКДО при интервале времени измерения 100 с в режиме «Устойчивая синхронизация» не превышают $1,5 \cdot 10^{-8}$. В противном случае ИСС бракуют.

8.5 Определение смещений формируемой ШВ относительно ШВ UTC(SU) и UTC в режиме автономного хранения

Смещения формируемой ШВ относительно ШВ UTC(SU) в режиме автономного хранения за одни сутки определить с помощью изделия ПС-161 ТСЮИ.461531.014 и частотомера универсального CNT-90 по схеме, приведенной на рисунке 1.

8.5.1 Перевести ИСС в автономный режим работы, отключив антенну.

8.5.2 По истечении 1 суток повторить измерения в соответствии с п. 8.3.6. и аналогично формуле (1) рассчитать \bar{T}_1 .

Значение смещения формируемой ШВ относительно ШВ UTC(SU) в режиме автономного хранения за одни сутки определить по формуле (12):

$$\Delta T = \bar{T}_1 - \bar{T} \quad (12)$$

Так как погрешность автономного хранения определяется внутренним опорным генератором, то в случае выбора ШВ UTC результаты измерений будут аналогичны.

8.5.3 Результаты поверки считать положительными, если значение смещения формируемой ШВ относительно ШВ UTC(SU) и UTC в режиме автономного хранения за одни сутки находится в пределах ± 5 мс/сут. В противном случае ИСС бракуют.

8.6 Идентификация программного обеспечения

8.6.1 Собрать схему согласно рисунку 3.

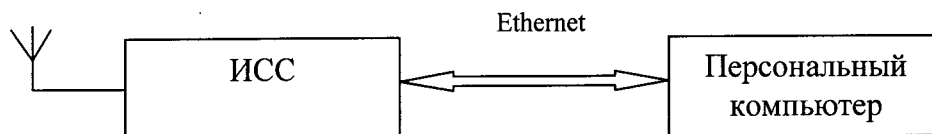


Рисунок 3 – Схема для идентификации ПО

8.6.2 Подключить интерфейс RS-232 (COM1) к персональному компьютеру. Запустить программу «IsConfig». В строке наименования подключаемого COM-порта выбрать соответствующий порт персонального компьютера, а также скорость передачи информации 115200.

8.6.3 Во вкладке «дополнительно» зафиксировать идентификационные данные ПО (см. рисунок 4).

8.6.4 Результаты поверки считать положительными, если идентификационные данные соответствуют данным, представленным в таблице 3. В противном случае ИСС бракуют.

Таблица 3 - Идентификационные данные ПО

Идентификационные данные (признаки)	Значение
Идентификационное наименование ПО	ISS_CORE_t.bin
Номер версии (идентификационный номер) ПО	не ниже 1.2

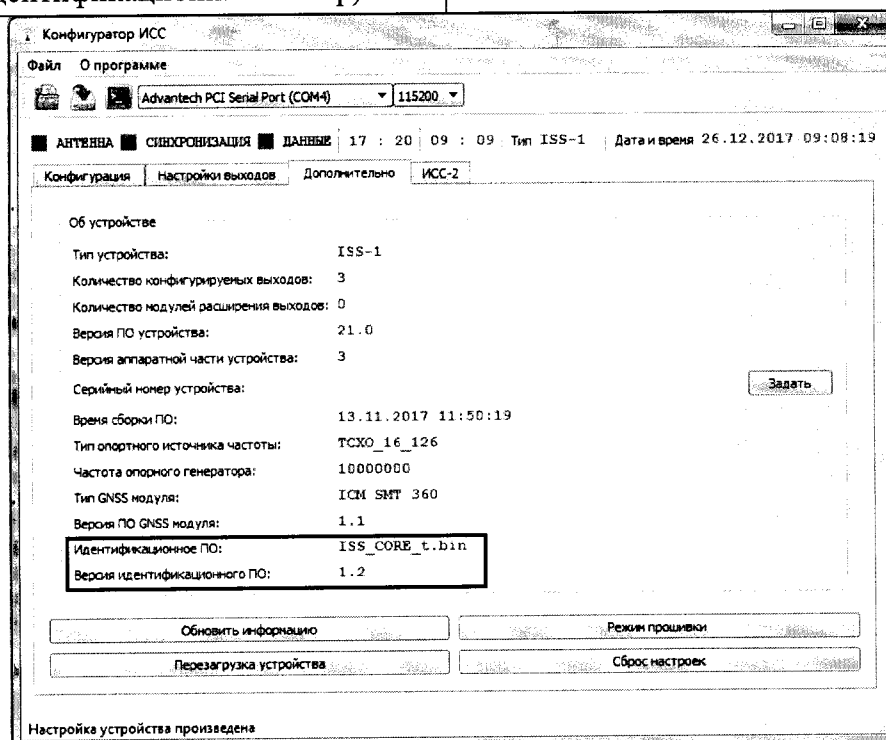


Рисунок 4 – Идентификационные данные ПО ИСС

9. ОФОРМЛЕНИЕ РЕЗУЛЬТАТОВ ПОВЕРКИ

9.1 При положительных результатах поверки на ИСС выдается свидетельство о поверке установленной формы.

9.2 На оборотной стороне свидетельства о поверке записываются результаты поверки.

9.3 В случае отрицательных результатов поверки на поверяемое ИСС выдается извещение о непригодности к дальнейшей эксплуатации с указанием причин забракования.

Начальник отдела № 71 ГМЦ ГСВЧ (НИО-7)
ФГУП «ВНИИФТРИ»



И.Б. Норец

Инженер I категории лаборатории № 714
ФГУП «ВНИИФТРИ»



С.А. Семенов