

УТВЕРЖДАЮ

Заместитель директора

по производственной метрологии

ФГУП «ВНИИМС»

В.Н. Иванникова



" 30 " мая 2017 г.

Газоанализаторы Thermo Scientific модель 60i

Методика поверки

МП 205-10-2017

Москва 2017 г.

Настоящая методика поверки распространяется на газоанализаторы Thermo Scientific модель 60i фирмы «Thermo Fisher Scientific», США, (далее – газоанализаторы) и устанавливает методику их первичной и периодической поверок.

Интервал между поверками - 1 год.

1 ОПЕРАЦИИ И СРЕДСТВА ПОВЕРКИ

1.1 При проведении поверки выполняют операции и используют средства поверки, указанные в таблице 1.

Таблица 1.

NN п/п	Наименование операции	Номер пункта инструкции	Наименование основных и вспомогательных средства поверки; номер документа, регламентирующего технические требования к средству; основные технические характеристики
1.	Внешний осмотр	5.1.	
2.	Опробование	5.2.	
3.	Определение метрологических характеристик	5.3.	<p>- Государственные стандартные образцы состава газовых смесей – эталоны 1-го разряда: ГСО № 10546-2014 CO в азоте; ГСО № 10546-2014 SO₂ в азоте;</p> <p>- государственные стандартные образцы состава газовых смесей – эталоны 2-го разряда: ГСО № 10532-2014 O₂ в азоте; ГСО № 10547-2014 CO₂ в азоте; ГСО № 10547-2014 NO в азоте; ГСО № 10547-2014 NO₂ в азоте;</p> <p>- калибратор газовых смесей модель 146i (№ 46818-11 по Госреестру); Ротаметр PMA-063 ГУЗ, ТУ4213-002-48318935-99, диапазон измерений от 0 до 0,063 м³/ч, приведенная погрешность ± 2,5 %</p> <p>Редукторы для чистых газов нерж. сталь (тип FMD 502-16 BCF3 фирмы GCE-DruVa, Германия или аналогичный) Азот газообразный в баллонах под давлением особой чистоты по ГОСТ 9293-74.</p>

Примечание - Допускается применять другие средства поверки, в т. ч. генераторы газовых смесей других типов и ГСО состава газовых смесей, метрологические характеристики которых обеспечивают приготовление поверочных газовых смесей (ПГС) с характеристиками, соответствующими приведенным в таблице 2-1 приложения 2, включая применение для поверки ГСО газовых смесей без применения генераторов газовых смесей.

1.2 Поверку проводят для каждого определяемого компонента из перечня в соответствии со спецификацией газоанализатора. При периодической поверке газоанализаторов, предназначенных для измерения нескольких веществ, допускается, на основании пись-

менного заявления владельца СИ, проведение поверки для меньшего числа измерительных каналов (веществ) в соответствии с назначением газоанализатора.

1.3 Поверку по проводят в поддиапазоне (поддиапазонах) измерений, соответствующем назначению средства измерений. После изменения настраиваемого диапазона измерений применение СИ допускается только после поверки для вновь настроенного диапазона.

1.4 Если при проведении той или иной операции поверки получают отрицательный результат, дальнейшую поверку прекращают.

2 ТРЕБОВАНИЯ БЕЗОПАСНОСТИ

2.1 При проведении поверки выполняют:

– правила устройства и безопасности эксплуатации сосудов, работающих под давлением;

– правила техники безопасности при эксплуатации электроустановок.

2.2 Помещение, в котором проводят поверку, оборудуют приточно-вытяжной вентиляцией.

3 УСЛОВИЯ ПОВЕРКИ

3.1 При проведении поверки соблюдают следующие условия:

– температура окружающего воздуха $(20 \pm 5) ^\circ\text{C}$;

– относительная влажность окружающего воздуха от 20 до 90%;

– напряжение питания, В $220 \left(\begin{smallmatrix} +15 \\ -10 \end{smallmatrix} \right) \%$;

4 ПОДГОТОВКА К ПОВЕРКЕ

4.1 Перед проведением поверки выполняют следующие подготовительные работы:

1) средства поверки и поверяемые газоанализаторы подготавливают к работе в соответствии с требованиями их технической документации;

2) ГСО состава газовых смесей в баллонах выдерживают в помещении, в котором проводят поверку, в течение 24 часов;

3) пригодность ГСО должна быть подтверждена паспортами на них;

4) включают приточно-вытяжную вентиляцию.

5 ПРОВЕДЕНИЕ ПОВЕРКИ

5.1 Внешний осмотр

При внешнем осмотре устанавливают:

1) соответствие комплектности поверяемого газоанализатора требованиям технической документации фирмы-изготовителя;

2) отсутствие повреждений газоанализатора, влияющих на его работоспособность.

5.2 Опробование

Опробование газоанализатора выполняют в соответствии с Руководством по эксплуатации прибора. Сообщения о неисправности прибора должны отсутствовать.

Проверяются идентификационные данные ПО газоанализаторов.

Информация о программном обеспечении газоанализатора находится в меню «Diagnostics» – «Program Version».

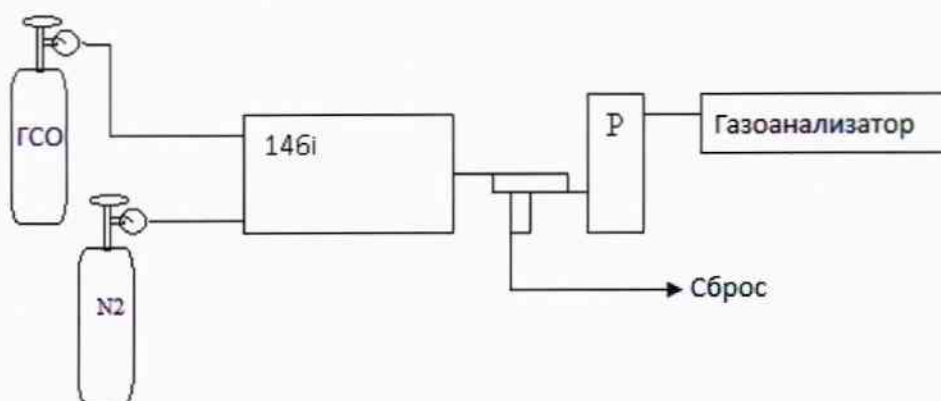
Результат проверки считается положительным, если отображаемые идентификационные данные соответствуют указанным значениям:

версия ПО:

Не ниже 02.02.09.349

5.3 Определение метрологических характеристик

5.3.1. При использовании генератора-разбавителя прибор подключают в соответствии со схемой (рис. 1).



ГСО – баллон с ГСО состава газовой смеси;
 N2 – баллон с газом-разбавителем (азот);
 146i – генератор газовых смесей типа 146i;
 Р – ротаметр (при необходимости).

Рис. 1 - Схема подачи ПГС с применением генератора газовых смесей

5.3.2. Поверочные газовые смеси приведены в приложении А.

5.3.3 В газоанализаторах Thermo Scientific модель 60i реализована возможность представления результатов измерений в единицах объемной доли, млн⁻¹ и массовой концентрации, мг/м³. При проведении поверки показания газоанализатора должны отображаться в единицах объемной доли, млн⁻¹ (ppm) или %.

Примечание - Пересчет значений единиц объемной доли в единицы массовой концентрации осуществляется автоматически для условий 20 °С и 760 мм рт. ст. по формуле $C = X \cdot M / V_m$, где X - значение объемной доли компонента, млн⁻¹, C - массовая концентрация компонента, мг/м³; M - молярная масса компонента, г/моль; V_m - молярный объем газа-разбавителя - азота или воздуха, равный 24,04 или 24,06, соответственно, при условиях 20 °С и 101,3 кПа (по ГОСТ 12.1.005-88), дм³/моль.

5.3.4. Пределы допускаемой погрешности для газоанализаторов приведены в таблице 1-1 приложения 1.

5.3.5 На вход газоанализатора подают соответствующие ПГС (таблица 2-1 приложение 2) в последовательности № 1 – № 2 – № 3 – № 2 – № 1 – № 3.

Фиксируют показания газоанализатора C_и по индикации на дисплее для каждой ПГС и определяют значения приведенной погрешности измерений по формуле (1) или относительной погрешности по формуле (2)

$$\gamma_0 = \frac{|C_u - C_d|}{C_{\max} - C_{\min}} \cdot 100 \quad (1)$$

$$\delta_0 = \frac{|C_u - C_d|}{C_d} \cdot 100 \quad (2)$$

где C_и – измеренное значение объемной доли определяемого компонента, % или млн⁻¹.

C_д – действительное значение объемной доли компонента в ПГС, % или млн⁻¹.

C_{max} и C_{min} – соответственно верхняя и нижняя граница поддиапазона измерений газоанализатора, % или млн⁻¹.

5.3.6. Полученные значения основной погрешности газоанализаторов не должны превышать значений, приведенных в таблице 1-1 приложения 1.

6. ОФОРМЛЕНИЕ РЕЗУЛЬТАТОВ ПОВЕРКИ

6.1 Результаты поверки газоанализаторов Thermo Scientific модель 60i оформляются протоколом произвольной формы и свидетельством о поверке установленной формы в соответствии с «Порядком проведения поверки средств измерений, требования к знаку поверки и содержанию свидетельства о поверке», утвержденном Приказом Минпромторга РФ № 1815 от 02.07.2015 г.

6.2 В свидетельстве указывают сведения о компонентах и поддиапазонах измерений, для которых выполнена поверка.

6.3 Знак поверки наносят на переднюю панель газоанализатора.

6.4 На газоанализаторы, не удовлетворяющие требованиям настоящей методики, выдают извещение о непригодности с указанием причин в соответствии с Порядком проведения поверки средств измерений, требования к знаку поверки и содержанию свидетельства о поверке (утв. приказом Министерства промышленности и торговли РФ от 2 июля 2015 г. № 1815).

6.5 После ремонта газоанализаторы подвергают поверке.

Начальник отдела ФГУП «ВНИИМС»  С.В. Вихрова

Старший научный сотрудник
ФГУП «ВНИИМС»



Е.Г. Оленина

Приложение 1

Таблица 1-1

Определяемый компонент	Диапазон показаний объемной доли компонента	Цена наименьшего разряда показаний	Диапазон измерений объемной доли компонента	Пределы допускаемой основной погрешности	
				Приведенной, γ , %	Относительной, δ , %
O ₂	От 0 до 25 %	0,01 %	От 0 до 2,0 %	±5	-
			От 0 до 25 %	±3	-
CO ₂	От 0 до 25 %	0,01 %	От 0 до 5,0 % включ.	±5	-
			Св. 5,0 до 25 % включ.	-	±5
CO	От 0 до 2500 млн ⁻¹	0,1 млн ⁻¹	От 0 до 10 млн ⁻¹ включ.	±10	-
			Св. 10 до 100 млн ⁻¹ включ.	-	±10
			Св. 100 до 2500 млн ⁻¹ включ.	-	±7
NO ₂	От 0 до 500 млн ⁻¹	0,1 млн ⁻¹	От 0 до 10 млн ⁻¹ включ.	± 15	-
			Св. 10 до 100 млн ⁻¹ включ.	-	± 15
			Св. 100 до 500 млн ⁻¹ включ.	-	± 10
NO	От 0 до 2000 млн ⁻¹	0,1 млн ⁻¹	От 0 до 10 млн ⁻¹ включ.	± 15	-
			Св. 10 до 100 млн ⁻¹ включ.	-	± 15
			Св. 100 до 2000 млн ⁻¹ включ.	-	± 10
SO ₂	От 0 до 10000 млн ⁻¹	0,1 млн ⁻¹	От 0 до 20 млн ⁻¹ включ.	± 10	-
			Св. 20 до 500 млн ⁻¹ включ.	-	± 10
			Св. 500 до 10000 млн ⁻¹ включ.	-	± 8

Поверочные газовые смеси

1 Условия и порядок приготовления поверочных газовых смесей (ПГС) - в соответствии с РЭ на применяемые генераторы.

2 Действительное значение объемной доли (массовой концентрации) компонента и его погрешность определяют в соответствии с РЭ генератора газовых смесей.

Таблица 2-1

Определяемый компонент	Диапазон показаний объемной доли компонента	Диапазон измерений объемной доли компонента	Ед. измерений	Значение объемной доли компонента		
				ПГС № 1	ПГС № 2	ПГС № 3
O ₂	От 0 до 25 %	От 0 до 2,0 %	%	0	1,0±0,1	1,9±0,1
		От 0 до 25 %	%	0	12,5±1,3	23,7±1,3
CO ₂	От 0 до 25 %	От 0 до 5,0 % включ.	%	0	2,50±0,25	4,75±0,25
		Св. 5,0 до 25 % включ.	%	6±1	15±1	24±1
CO	От 0 до 2500 млн ⁻¹	От 0 до 10 млн ⁻¹ включ.	млн ⁻¹	0	5,0±0,5	9,5±0,5
		Св. 10 до 100 млн ⁻¹ включ.	млн ⁻¹	14,5±4,5	55±4,5	95,5±4,5
		Св. 100 до 2500 млн ⁻¹ включ.	млн ⁻¹	220±120	1300±120	2380±120
NO ₂	От 0 до 500 млн ⁻¹	От 0 до 10 млн ⁻¹ включ.	млн ⁻¹	0	5,0±0,5	9,5±0,5
		Св. 10 до 100 млн ⁻¹ включ.	млн ⁻¹	14,5±4,5	55±4,5	95,5±4,5
		Св. 100 до 500 млн ⁻¹ включ.	млн ⁻¹	120±20	300±20	480±20
NO	От 0 до 2000 млн ⁻¹	От 0 до 10 млн ⁻¹ включ.	млн ⁻¹	0	5,0±0,5	9,5±0,5
		Св. 10 до 100 млн ⁻¹ включ.	млн ⁻¹	14,5±4,5	55±4,5	95,5±4,5
		Св. 100 до 2000 млн ⁻¹ включ.	млн ⁻¹	195±95	1050±95	1905±95
SO ₂	От 0 до 10000 млн ⁻¹	От 0 до 20 млн ⁻¹ включ.	млн ⁻¹	0	10±1	19±1
		Св. 20 до 500 млн ⁻¹ включ.	млн ⁻¹	44±24	260±24	476±24
		Св. 500 до 10000 млн ⁻¹ включ.	млн ⁻¹	975±475	5250±475	9525±475

Примечания:

1. В качестве ПГС № 1 с номинальным значением объемной доли 0 млн⁻¹ (%) применяют азот газообразный в баллонах под давлением особой чистоты по ГОСТ 9293-74.

2. Погрешность действительного значения объемной доли компонента ПГС не должна превышать ½ от погрешности измерений газоанализатора в точке поверки.