

УТВЕРЖДАЮ

ГЕНЕРАЛЬНЫЙ ДИРЕКТОР
ООО «СОНЭЛ»



Ништа В.В.

“27” июля 2006 г.

**КАЛИБРАТОР
ВРЕМЕНИ ОТКЛЮЧЕНИЯ УЗО
ERS-2**

Производства SONEL S.A., Польша

Руководство по эксплуатации

МОСКВА
2006 г.

СОДЕРЖАНИЕ

1. Введение	3
2. Назначение.....	3
3. Технические данные.....	3
4. Состав калибратора.....	3
5. Принцип работы.....	4
6. Маркирование и пломбирование.....	4
7. Общие указания по эксплуатации.....	4
8. Указание мер безопасности.....	4
9. Порядок работы	5
9.1 Назначение органов управления.....	5
9.1.1 Передняя панель.....	5
9.1.2 Задняя панель.....	6
9.2 Подготовка к работе и проведение измерений.....	6
10. Поверка прибора.....	8
10.1 Операции поверки и средства поверки	8
10.3 Проведение поверки.....	10
10.4 Оформление результатов поверки.....	12
11 Правила хранения.....	13
12. Транспортирование.....	13
12.1 Тара, упаковка	13
12.2 Условия транспортирования.....	13
Приложение.....	14

1 ВВЕДЕНИЕ

Данное Руководство содержит информацию об устройстве и использовании калибратора времени отключения УЗО ERS-2 (далее калибратор), эксплуатационных ограничениях, мерах безопасности при работе с ним и предназначено для лиц, работающих с прибором, а также для обслуживающего персонала.

2 НАЗНАЧЕНИЕ

Калибратор времени отключения УЗО ERS-2 предназначен для поверки измерителей параметров устройств защитного отключения (далее по тексту – УЗО), производимых Sonel S. A. Польша, следующих типов: MRP-1, MRP-110, MRP-120, MRP-200, MIE-500, MPI-510.

3 ТЕХНИЧЕСКИЕ ДАННЫЕ

Устанавливаемые автоматически интервалы времени..... (10; 20; 40; 180; 490) мс
Диапазон устанавливаемых интервалов времени в ручном режиме.....(10.....900) мс
с шагом 10 мс
Погрешность установки интервалов времени в диапазоне (10...190) мс $\pm(0,002 \cdot \tau + 0,2)$ мс)
Погрешность установки интервалов времени в диапазоне (200...900) мс $\pm(0,005 \cdot \tau + 0,2)$ мс)
Класс защиты II (EN 61010-1)
Категория безопасности II 300В (EN 61010-1)
Степень защиты корпуса IP40
Питание прибора (220В \pm 22) В
частотой.....(50 \pm 1) Гц
Размеры , не более..... 252 x 102 x 212 мм
Масса, не более 1290 г
Диапазон температур хранения(-20 \div +50) °С
Диапазон рабочих температур(+10 \div +40) °С
Диапазон температур в нормальных условиях.....(+15 \div +25) °С

4 СОСТАВ КАЛИБРАТОРА

Стандартный комплект поставки

Наименование	Количество	Примечание
Калибратор ERS-2	1 шт.	
Кабель питания 220 В	1 шт.	
Измерительный кабель с маркировкой W2	1 шт.	Для поверки измерителей серии MRP или MIE
Измерительный кабель с маркировкой W3	1 шт.	Для поверки измерителей серии MPI
Руководство по эксплуатации.	1 шт.	

5 ПРИНЦИП РАБОТЫ

Принцип действия калибратора времени отключения УЗО ERS-2 заключается в реализации функции реле времени. При этом отсчет времени в калибраторе запускается при подаче на его управляющий вход дифференциального тока силой 100 мА, генерируемого поверяемым измерителем, а прекращается в тот момент, когда измеренное калибратором время будет равно установке времени отключения УЗО. В этот же момент калибратор, имитируя отключение УЗО, размыкает контакты в цепи протекания дифференциального тока и поверяемый измеритель типа MRP выводит на свой дисплей собственный результат счета времени отключения УЗО, при этом погрешность счета определяется как разность между показанием поверяемого измерителя и установкой времени калибратора.

6 МАРКИРОВАНИЕ И ПЛОМБИРОВАНИЕ

Наименование и условное обозначение прибора, товарный знак предприятия нанесены в верхней части лицевой панели.

Заводской порядковый номер прибора и год изготовления расположены на задней панели.

Прибор, принятый ОТК, пломбируется мастичными или самоклеющимися саморазрушающимися при вскрытии прибора пломбами, которые расположены под защелками на верхней панели.

7 ОБЩИЕ УКАЗАНИЯ ПО ЭКСПЛУАТАЦИИ

Техническое обслуживание прибора проводится с целью обеспечения его постоянной исправности и готовности к использованию.

В процессе технического обслуживания необходимо проверять:

- сохранность пломб;
- комплектность прибора;
- отсутствие внешних механических повреждений;
- чистоту разъемов и гнезд;
- состояние лакокрасочных покрытий, гальванических покрытий и четкость гравировки;
- состояние соединительных кабелей и переходов.

При работе прибора категорически запрещается ставить его на переднюю и заднюю панели, что может привести к поломке органов управления и ввода сетевого шнура.

8 УКАЗАНИЕ МЕР БЕЗОПАСНОСТИ

По требованиям к электробезопасности прибор удовлетворяет классу защиты II (EN 61010-1).

К работе с прибором допускаются лица, прошедшие инструктаж по технике безопасности при работе с электроприборами.

Перед включением прибора в сеть необходимо проверить исправность сетевого шнура питания.

- перед началом измерений нужно проверить, подключены ли провода к соответствующим измерительным гнездам;
- ремонт калибратора должен осуществляться только представителями авторизованного Сервисного центра.

ВНИМАНИЕ!

Перед началом использования калибратора нужно установить поверяемый измеритель серии MRP, MIE или MPI в соответствующий режим (измерение времени при однократном синусоидальном токе 100 мА). Несоответствующая установка может быть причиной ошибочных измерений или может привести к повреждениям калибратора.

9 ПОРЯДОК РАБОТЫ

9.1 НАЗНАЧЕНИЕ ОРГАНОВ УПРАВЛЕНИЯ

9.1.1 ПЕРЕДНЯЯ ПАНЕЛЬ

Передняя панель прибора представлена на рис. 9.1.1

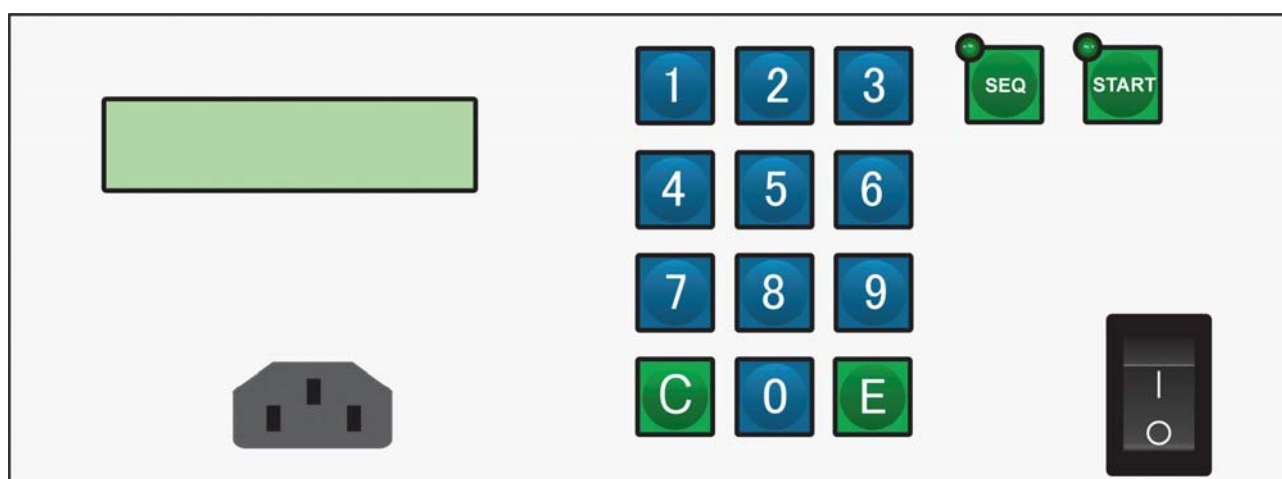


Рис. 9.1.1

Органы управления и индикации, расположенные на передней панели, имеют следующее назначение:

- Дисплей** - служит для отображения текущих режимов работы калибратора и установленных значений времени срабатывания;
- SEQ** - кнопка выбора автоматического режима работы калибратора. При активации этого режима светится индикатор рядом с этой кнопкой;
- I/O** - кнопка включения / выключения питания калибратора;
- 1,2,3,4,5,6,7,8,9,0** - кнопки набора значения времени срабатывания;
- C** - кнопка удаления значения времени срабатывания, набранного в ручном режиме;
- E** - кнопка перехода в ручной режим набора времени срабатывания;

START

- кнопка активации калибратора для выполнения измерений. После ее нажатия светится индикатор рядом с этой кнопкой;

Розетка трехполюсная – для подключения измерительного кабеля W1, W2 или W3.

9.1.2 Задняя ПАНЕЛЬ

Задняя панель прибора представлена на рис. 9.1.2

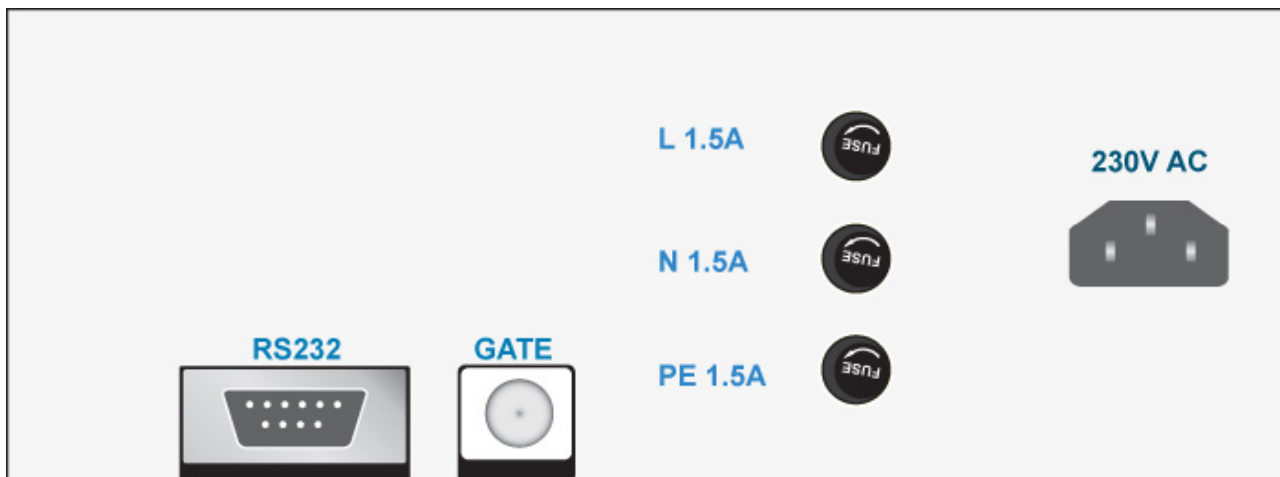


Рис. 9.1.2

Разъемы, расположенные на задней панели имеют следующее назначение:

RS232 – служебный разъем для использования только заводом-изготовителем;

GATE – разъем для подключения эталонного частотомера в режиме измерения длительностей импульсов и осциллографа для определения формы импульсов при поверке калибратора ERS-2.

Розетка трехполюсная – для подключения кабеля питания 220 В.

На задней панели расположены также три гнезда для плавких предохранителей.

9.2 ПОДГОТОВКА К РАБОТЕ И ПРОВЕДЕНИЕ ИЗМЕРЕНИЙ

Перед началом работы калибратора необходимо подключить к нему соответствующий измерительный кабель (W1, W2 для серии MRP, MIE; W3 для серии MPI). После включения калибратора в сеть, на дисплее сначала отображается версия программного обеспечения, а затем отображается номинал времени срабатывания равный по умолчанию 10 мс. После этого калибратор готов к работе в ручном или автоматическом режиме.

9.2.1 Ручной режим работы

Ручной режим работы служит для задания произвольных значений времени срабатывания в диапазоне от 10 мс до 900 мс с шагом в 10 мс. Переход в ручной режим осуществляется нажатием кнопки **E**. На дисплее при этом загорается надпись **NEWTIME**, подсказка о возможном использовании кнопок **<0-9, C, E>** и мигает курсор на старшем из четырех разрядов значения времени срабатывания. С помощью кнопок **0-9** производится набор нужного значения времени срабатывания. После нажатия на цифровые кнопки **0-9**


затирается предыдущее значение разряда и курсор смещается на один разряд вправо в сторону младших разрядов. Значение самого младшего разряда всегда равно нулю и не может быть изменено. Кнопка **C** позволяет переместить курсор к самому старшему разряду чтобы ввести новое значение времени срабатывания. После установки нужного значения времени срабатывания необходимо снова нажать кнопку **E**. При этом, если было введено некорректное значение, калибратор издаст несколько коротких сигналов и на дисплей будет выведена надпись **Error TimRng 10-1000ms**. В случае успешного набора на дисплее калибратора отобразится надпись **Time** и новое значение времени срабатывания. Нажатием кнопки **START**, калибратор переводится в режим готовности к проведению измерений, о чем сигнализирует вмонтированный в эту кнопку светодиод.

9.2.2 Автоматический режим работы

Автоматический режим работы предназначен для автоматической проверки измерителей серии MRP, MIE или MPI на фиксированных номиналах времени срабатывания из следующего ряда: 10; 20; 40; 180; 490 мс. Переход в автоматический режим осуществляется нажатием клавиши **SEQ**. После перехода в этот режим светятся светодиоды кнопок **SEQ**, **START** и калибратор готов к проведению измерений. При выполнении измерений в автоматическом режиме калибратор последовательно задает значения времени срабатывания из ряда: 10;20;40;180;490 мс и затем переходит в режим ожидания.

9.2.3 Порядок работы с поверяемыми измерителями, подключенными к калибратору

Измеритель MRP-110 и MPI-510 измеряет время отключения УЗО и напряжение прикосновения за один цикл.

После выбора соответствующих установок поверяемого измерителя (R_E , t_A) для MRP-110; t_A  для MPI-510 и подключения к калибратору, нужно установить один из необходимых промежутков времени в ручном режиме работы калибратора или установить автоматический режим и нажать кнопку **START** на поверяемом измерителе. В случае проверки при установленном промежутке времени более 200мс, нужно включить на поверяемом измерителе селективный тип УЗО.

В измерителях MRP-1, MRP-120, MRP-200 и MIE-500 измерение проходит в две фазы: в первой фазе поверяемый прибор измеряет напряжения прикосновения, а во второй - время отключения УЗО.

В таком случае порядок работы с калибратором отличается от указанного выше. После выбора соответствующих установок измерителя MRP-1, MRP-120, MRP-200 или MIE-500 (U_B , t_A) и подключения к калибратору, нужно установить один из необходимых промежутков времени в ручном режиме работы калибратора или установить автоматический режим и нажать кнопку **START** на поверяемом измерителе. После выполнения измерений и получения результатов нужно снова нажать **START** на поверяемом измерителе. В случае проверки при установленном промежутке времени более 200мс, нужно включить на поверяемом измерителе селективный тип УЗО.

СОГЛАСОВАНО

УТВЕРЖДАЮ

ГЕНЕРАЛЬНЫЙ ДИРЕКТОР
ООО «СОНЭЛ»РУКОВОДИТЕЛЬ ГЦИ СИ –
ЗАМЕСТИТЕЛЬ ГЕНЕРАЛЬНОГО
ДИРЕКТОРА
ФГУ «Ростест-Москва»

_____ В.В. Ништа

_____ А.С. Евдокимов

“ ____ ” _____ 2006 г.

“ ____ ” _____ 2006 г.

10 ПОВЕРКА ПРИБОРА

Настоящий раздел распространяется на калибратор времени отключения УЗО ERS-2 (далее по тексту - калибратор), предназначенный для воспроизведения эталонных интервалов времени отключения устройств защитного отключения (УЗО), и устанавливает в соответствии с требованиями МИ 1202 –86 (Приборы и преобразователи измерительные напряжения, тока, сопротивления цифровые. Общие требования к методике поверки) рабочие методы и средства поверки калибратора.

Межповерочный интервал – 1 год.

10.1 ОПЕРАЦИИ ПОВЕРКИ

При проведении поверки должны выполняться операции, приведенные в табл. 1.

Таблица 1.

№ п/п	Наименование операции	Обязательность проведения при		№ пункта методики
		первичной поверке	периодической поверке	
1	Внешний осмотр	да	да	п.10.7.1
2	Опробование	да	да	п.10.7.2.
3	Определение основной абсолютной погрешности времени отключения УЗО	да	да	п.10.7.3.1

Указанные операции поверки должны выполняться при выпуске калибратора из производства или при ввозе из-за границы, после ремонта или хранения более чем 1/2 межповерочного интервала, а также в процессе эксплуатации в соответствии с межповерочным интервалом.

10.2 СРЕДСТВА ПОВЕРКИ

При проведении поверки должны применяться средства измерений, указанные в табл. 2.

Таблица 2.

Наименование СИ	Основные технические характеристики СИ		Рекомендуемое СИ (Тип)	Примечание
	Пределы измерений	Погрешность		
Частотомер	$t_B = (0,1 \cdot 10^{-6} \div 10) \text{ с}$	$\text{ПГ } \Delta t = \pm (5 \cdot 10^{-7} \cdot t + \Delta t_{\text{тип}} + \Delta t_{\text{зап}} + T_0) \text{ с}$	ЧЗ-63/1	Основное СИ
Осциллограф запоминающий	(0÷1) МГц; 6мВ÷500 В	$\text{ПГ } \pm 3 \%$	С8-17	Вспомогательное СИ

Примечание:

- Вместо указанных в таблице средств поверки разрешается применять другие аналогичные измерительные приборы, обеспечивающие измерение соответствующих параметров с требуемой точностью. Все средства поверки должны быть исправны и поверены в установленном порядке.

10.3 ТРЕБОВАНИЯ К КВАЛИФИКАЦИИ ПОВЕРИТЕЛЕЙ

К проведению измерений и обработке результатов допускаются лица, аттестованные в качестве поверителя по ПР 50.2.012-94 и изучившие настоящую методику поверки

10.4 ТРЕБОВАНИЯ БЕЗОПАСНОСТИ

К работе с прибором допускаются лица, прошедшие инструктаж по технике безопасности при работе с электро- и радиоизмерительными приборами.

При проведении поверки необходимо соблюдать:

- требования безопасности, предусмотренные "Правилами технической эксплуатации электроустановок потребителей" и "Правилами техники безопасности при эксплуатации электроустановок потребителей";
- указания по безопасности, приведенные в технической документации на эталонные средства измерений.

10.5 УСЛОВИЯ ПОВЕРКИ

Поверку калибратора следует проводить в нормальных условиях, представленных в табл. 3.

Таблица 3

№ п/п	Наименование параметра	Значение параметра
1.	Температура окружающей среды, °С	15÷25
2.	Относительная влажность воздуха, %	30÷80
3.	Атмосферное давление, кПа	84 ÷106
4.	Электропитание: переменный ток напряжение, В частота, Гц	220±4,4 (50±0,5)

10.6 ПОДГОТОВКА К ПОВЕРКЕ

10.6.1 Подготовку калибратора к работе выполняют в соответствии с указаниями Руководства по эксплуатации (п.9.2.)

10. 6.2 Средства измерений и оборудование, необходимые для проведения поверки приводят в рабочее состояние в соответствии с их эксплуатационно-технической документацией.

10. 6.3 Подготовку схемы поверки выполняют согласно указаниям по определению основной абсолютной погрешности времени отключения УЗО, приведенным в п.10.7.3 Руководства по эксплуатации.

10. 6.4 Подготавливают таблицы для занесения результатов измерений в соответствии с Приложением 1 к данной методике поверки.

10. 6.5 При проведении поверки параметры напряжения сети должны находиться в пределах, представленных в табл. 3.

10.7 ПРОВЕДЕНИЕ ПОВЕРКИ

10.7.1. ВНЕШНИЙ ОСМОТР

При осмотре должно быть установлено:

- наличие комплектности;
- наличие свидетельства о предыдущей поверке;
- наличие маркировки, обозначающей тип и заводской номер прибора;
- наличие четких функциональных надписей и отметок на панелях корпуса прибора;
- отсутствие повреждений изоляции соединительных проводов;
- отсутствие загрязнений гнезд, соединителей и зажимов.

10.7.2 ОПРОБОВАНИЕ

10.7.2.1 Целью опробования является проверка функционирования прибора, при этом опробованию подвергается калибратор ERS-2, удовлетворяющий требованиям внешнего осмотра.

10.7.2.2 Опробование калибратора выполняется путем контроля его работоспособности:

- собрать схему согласно рис.10.7.2.

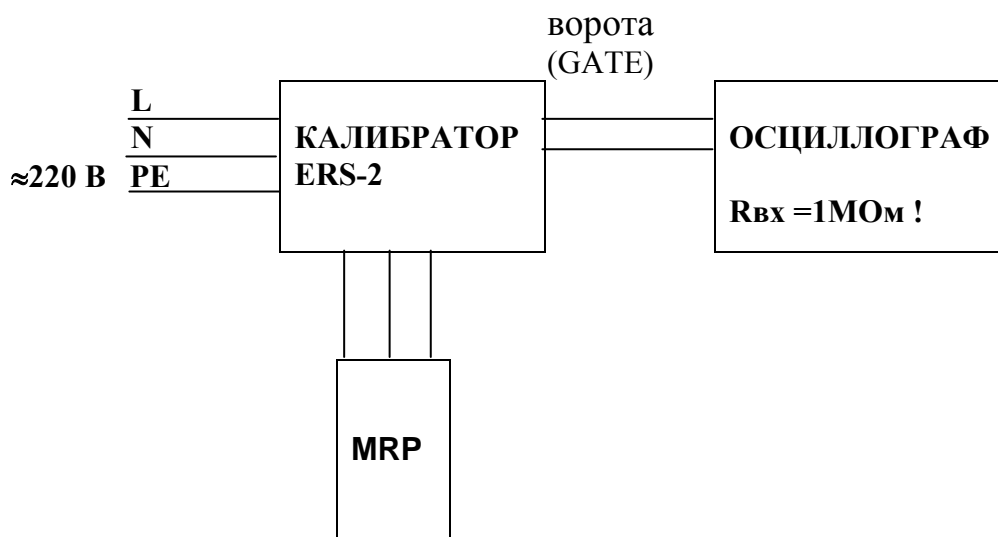


Рис. 10.7.2

- в соответствии с указаниями Руководства по эксплуатации (п.9.2) выполнить измерение времени отключения на нижнем пределе (10 мс) диапазона работы калибратора.

Результат считается положительным, если на табло прибора MRP отображается величина 10 ± 1 мс и, следовательно, не обнаружено нарушения работоспособности калибратора.

ВНИМАНИЕ: для дальнейшей работы учесть, что нагрузка на выходе GATE калибратора должна быть не менее 1 МОм.

Проверить с помощью запоминающего осциллографа, подключенного к выходу GATE калибратора, наличие прямоугольного импульса амплитудой не более + 5,8 В для длительности 10 мс калибратора.

После этого калибратор допускается к определению абсолютной погрешности.

10.7.3 ОПРЕДЕЛЕНИЕ ПОГРЕШНОСТИ ИЗМЕРЕНИЯ ВРЕМЕНИ ОТКЛЮЧЕНИЯ

Определение погрешности измерения времени отключения УЗО калибратора проводится в соответствии с п.п.10.7.3.1 и с использованием общего алгоритма, изложенного в п.п.10.7.3.2÷10.7.3.5 Руководства по эксплуатации.

В соответствии с соотношением погрешностей эталонных средств и поверяемого прибора, в каждой проверяемой точке, в которой проверяется погрешность, следует производить 3 измерения.

Проверка годности калибратора выполняется методом прямых измерений задаваемой физической величины и сравнения измеренного значения с её значением в проверяемой точке. Результаты измерений должны заноситься в протокол. В таблице А1 Приложения 1 к данной методике поверки представлена рекомендуемая форма протокола поверки.

Все действия с прибором должны выполняться в соответствии с его Руководством по эксплуатации.

10.7.3.1 Определение погрешности измерения времени отключения УЗО.

10.7.3.1.1 Определение погрешности измерения времени отключения УЗО проводят методом прямых измерений с использованием схемы, представленной на рис. 10.7.3.1, со следующими параметрами для приборов МРР/МІЕ/МРІ:

$I_{\Delta n} = 100\text{mA}$, кратность $\times 1$, форма тока $\cup\cup$ (стандартные установки), - и установкой необходимого временного интервала на калибраторе с последующим запуском измерений клавишей **START** на приборах МРР/МІЕ/МРІ.

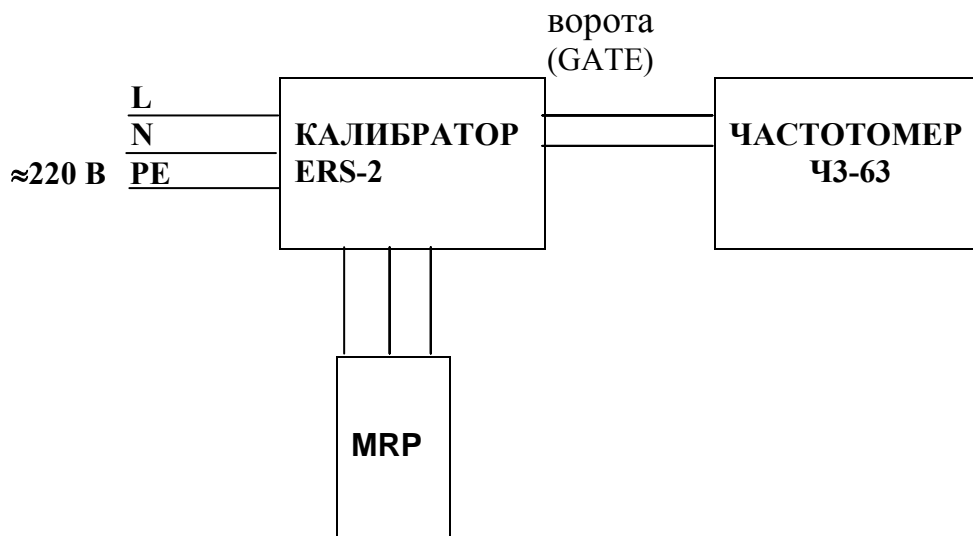


Рис. 10.7.3.1

10.7.3.1.2. Измерения и определение результатов проводят по алгоритму п.п. 10.7.3.2-10.7.3.5 в точках, указанных в табл.4.

Измерение длительности сигнала GATE осуществить на уровне $(2 \pm 0,5)B$.

Таблица 4

Проверяемые отметки, мс	Измеренная величина, мс		Допустимый интервал при поверке, мс $\gamma = 0,8$		Допустимый интервал по РЭ, мс		Допустимая абсолютная погрешность по РЭ, мс
	Автоматич. режим	Ручной режим	Не менее	Не более	Не менее	Не более	
10			9,82	10,18	9,78	10,22	$\pm 0,22$
20			19,81	20,19	19,76	20,24	$\pm 0,24$
30	-	-	29,79	30,21	29,74	30,26	$\pm 0,26$
40			39,78	40,22	39,72	40,28	$\pm 0,28$
180			179,55	180,45	179,44	180,56	$\pm 0,56$
490			488,02	491,98	487,53	492,47	$\pm 2,47$
900	-	-	896,24	903,76	895,3	904,7	$\pm 4,7$

10.7.3.2 Для каждой проверяемой точки выполняются операции указанные ниже. Устанавливается значение измеряемой физической величины X_d в соответствии с i -ой проверяемой точкой.

10.7.3.4 Регистрируется её измеренное значение $X_{иi}$; по показанию эталонного средства измерений (частотомер ЧЗ-63/1 в режиме измерения длительности).

10.7.3.5 Результат считается положительным, если значение $X_{иi}$ удовлетворяет следующему условию:

$$X_{нижi} = (X_{нi} - \gamma * \Delta) \leq X_{иi} \leq X_{верхi} = (X_{нi} + \gamma * \Delta)$$

где $X_{нi}$, - номинальное значение физической величины (время), воспроизводимой калибратором в i -ой проверяемой точке; Δ - абсолютная погрешность воспроизведения данной физической величины);

γ - коэффициент сужения поля допуска, определяемый в соответствии с указаниями МИ 188-86 (Достоверность и требования к методикам поверки средств измерений), принят равным 0,8; $X_{верхi}$ - верхнее и $X_{нижi}$ - нижнее допускаемые значения пределов воспроизводимой физической величины, значения которых в проверяемых отметках приведены в Приложении 1.

10.7.3.6 Если хотя бы в одной проверяемой точке погрешность выходит за допускаемые пределы, то проверяемый прибор бракуется.

10.8 ОФОРМЛЕНИЕ РЕЗУЛЬТАТОВ ПОВЕРКИ

10.8.1 Прибор, прошедший поверку с положительным результатом, признается годным и допускается к применению. На него выдается свидетельство о поверке по форме, установленной в ПР 50.2.006-94.

10.8.2 Прибор, не удовлетворяющий требованиям пунктов раздела 9 данной методики, признается непригодным и к применению не допускается.

Отрицательные результаты поверки оформляются выдачей извещения о непригодности к применению.

11 ПРАВИЛА ХРАНЕНИЯ

Прибор, поступающий на склад потребителя, может храниться в упакованном виде в течение одного года .

11.1 УСЛОВИЯ ХРАНЕНИЯ ПРИБОРА

Отапливаемые хранилища:

температура воздуха от +5°C до +50°C;

относительная влажность до 80% при температуре +25°C.

Не отапливаемые хранилища:

температура воздуха от -20°C до +50°C;

относительная влажность воздуха до 98% при температуре + 25°C.

В помещениях для хранения не должно быть пыли, паров, кислот, щелочей, вызывающих коррозию.

11.2 ДЛИТЕЛЬНОЕ ХРАНЕНИЕ

Длительное хранение прибора осуществляется в капитальном отапливаемом хранилище в условиях:

температура воздуха от +5 °C до +50 °C;

относительная влажность воздуха до 80 % при температуре +25°C и ниже без конденсации влаги.

Срок хранения прибора 10 лет.

12 ТРАНСПОРТИРОВАНИЕ

12.1 ТАРА, УПАКОВКА

12.1.1 Для обеспечения сохранности прибора при транспортировании используется укладочная коробка с амортизаторами из пенопласта.

12.1.2 Упаковывание прибора производится в следующей последовательности:

прибор поместить в полиэтиленовую упаковку, перевязать шпагатом и поместить в коробку;

эксплуатационную документацию поместить в полиэтиленовый пакет и уложить на прибор или между боковой стенкой коробки и прибором;

товаросопроводительную документацию в пакете поместить под крышку коробки;

обтянуть коробку пластиковой лентой и опломбировать;

12.2 УСЛОВИЯ ТРАНСПОРТИРОВАНИЯ

12.2.1 Транспортирование прибора в укладочной коробке производится всеми видами транспорта при температуре окружающего воздуха от минус 20°C до плюс 50°C и относительной влажности до 95% при температуре окружающей среды не более плюс 50°C.

12.2.2 При транспортировании должна быть предусмотрена защита от попадания атмосферных осадков и пыли. Не допускается кантование прибора.

12.2.3 В процессе эксплуатации прибор транспортируется с объекта на объект в укладочной коробке автомобильным транспортом до 1000 км (скорость по шоссе до 80 км/ч, по грунтовым — 20...40 км/ч).

12.2.4 Перед транспортированием прибора вторичная упаковка производится в соответствии с п. 11.1.2.

ПРИЛОЖЕНИЕ 1

Рекомендуемая форма записи результатов измерений в протоколе поверки калибратора.

Таблица А1

Повер- яе- мые отмет ки, мс	Измеренная величина, мс		Допустимый интервал при поверке, мс $\gamma = 0,8$		Допустимый интервал по РЭ, мс		Допустимая абсолютная погрешность по РЭ, мс	
	Автоматич. режим	Ручной режим	Не менее	Не более	Не менее	Не более	Не более	
10			9,82	10,18	9,78	10,22	$\pm 0,22$	
20			19,81	20,19	19,76	20,24	$\pm 0,24$	
30	-	-	29,79	30,21	29,74	30,26	$\pm 0,26$	
40			39,78	40,22	39,72	40,28	$\pm 0,28$	
180			179,55	180,45	179,44	180,56	$\pm 0,56$	
490			488,02	491,98	487,53	492,47	$\pm 2,47$	
900	-	-	896,24	903,76	895,3	904,7	$\pm 4,7$	

Вывод: