



УТВЕРЖДАЮ

(в части раздела 5 «поверка»)

Технический директор

ООО «ИЦРМ»

 Казаков М.С.

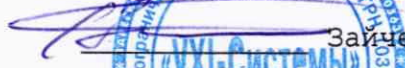
«24» января 2020 г.



УТВЕРЖДАЮ

Генеральный директор

ООО «VXI-Системы»

 Зайченко С.Н.

«24» января 2020 г.



МОДУЛИ ИС4

Руководство по эксплуатации

ФТКС.468260.058РЭ

Инв. N подл.	Подп. и дата	Взам. инв. N	Инв. N дубл.	Подп. и дата
6437	15.12.15			

2020

Перв. примен.	ФТКС.468260.058
Справ. N	

Содержание

1	Описание и работа	5
1.1	Назначение модуля	5
1.2	Технические характеристики	5
1.3	Состав и назначение функциональных узлов модуля	15
1.4	Устройство и работа модуля	19
1.5	Конструкция	23
1.6	Принадлежности	24
1.7	Маркировка и пломбирование	25
1.8	Упаковка	25
2	Использование по назначению	26
2.1	Эксплуатационные ограничения	26
2.2	Подготовка к использованию	27
2.3	Использование	28
3	Техническое обслуживание	29
3.1	Виды, периодичность и порядок технического обслуживания ..	29
3.2	Технологические карты операций технического обслуживания .	30
4	Транспортирование и хранение	33
4.1	Транспортирование	33
4.2	Хранение	33
4.3	Переконсервация	34
5	Поверка	36
5.1	Общие требования	36
5.2	Операции поверки	37
5.3	Средства поверки	39
5.4	Требования безопасности	41
5.5	Условия поверки и подготовка к ней	41
5.6	Порядок проведения поверки	41
5.7	Обработка результатов измерений	62
5.8	Оформление результатов поверки	62
	Приложение А (обязательное) Выбор логического адреса и линии прерывания	64
	Приложение Б (обязательное) Проверка модуля в режимах «САМОКОНТРОЛЬ» И «ОК отключен»	66

Ивв. N подл.	Подл. и дата	Взам. ивв. N	Ивв. N дубл.	Подл. и дата
6437	15.12.15			

3	Все	ФТКС248-15		
Изм.	Лист	N докум.	Подп.	Дата
Разраб.	Бытка			
Пров.	Модуль			
Н. контр.	Стороженко			
Утв.	Горелов			

ФТКС.468260.058РЭ					
Модуль ИС4			Лит.	Лист	Листов
Руководство по эксплуатации			0	2	104

Приложение В (обязательное) Соответствие сигналов контактам соединителя «X1»	67
Приложение Г (обязательное) Внешняя калибровка	69
Приложение Д (справочное) Порядок запуска программ на исполнение	85
Приложение Е (обязательное) Схемы для проверки параметров	86
Приложение Ж (справочное) Перечень обозначений и сокращений ..	93
Приложение З (обязательное) Метрологические и технические характеристики	93

Инв. N подл.	Подп.	и дата	Взам. инв. N	Инв. N дубл.	Подп.	и дата	Изм.	Лист	N докум.	Подп.	ФТКС.468260.058РЭ	Лист
												6437

Руководство по эксплуатации (далее по тексту - РЭ), предназначено для изучения и правильной эксплуатации цифрового измерителя сопротивления ИС4, выполненного в виде модуля VXI, (далее по тексту - модуль).

При изучении работы модуля следует дополнительно руководствоваться следующими документами:

- ФТКС.468260.058ПС Модуль ИС4 Паспорт;

- ФТКС.76058-01 32 01 Модуль ИС4 Драйвер Руководство системного программиста.

Описанный в настоящем РЭ порядок действий при работе с модулем не зависит от используемой операционной системы.

При работе в ОС Windows следует руководствоваться документом ФТКС.66058-01 34 01 Модуль ИС4 Управляющая панель Руководство оператора.

При работе в ОС Linux следует руководствоваться документом ФТКС.66058-02 34 01 Модуль ИС4 Управляющая панель Qt Руководство оператора.

Инв. N подл. 6437	Подл. и дата 15.12.15	Взам. инв. N	Инв. N дубл.	Подп. и дата	ФТКС.468260.058РЭ					Лист
										4
Изм.	Лист	N докум.	Подп.	Дата						

1 Описание и работа

1.1 Назначение модуля

1.1.1 Модуль выполняет функции:

- измерение активного сопротивления постоянному току;
- измерение сопротивления цепи при заданном значении тока измерения;
- измерение сопротивления изоляции при заданном значении испытательного напряжения;
- воспроизведение испытательного напряжения постоянного или переменного тока;
- измерение напряжения, силы постоянного или переменного тока;
- измерение электрической емкости;
- проверка целостности p-n перехода.

1.1.2 Модуль соответствует требованиям ГОСТ Р 51884-2002 к модулям VXI.

1.1.3 По условиям применения модуль соответствует требованиям к средствам измерений группы 3 по ГОСТ 22261-94.

1.2 Технические характеристики

1.2.1 Основные технические характеристики интерфейсной части модуля

1.2.1.1 Технические характеристики интерфейса VXI модуля:

- иерархические свойства - исполнитель;
- класс устройства - на основе регистров (RB);
- адресное пространство A16/A24;
- формат данных - D16;
- прерыватель (линия прерывания IRQ1 - IRQ7 выбирается переключателем) с методом освобождения линии по подтверждению прерывания (ROAK);
- код модели - F172;
- электрические характеристики в соответствии с требованиями стандарта IEEE Std 1155-1992.

1.2.2 Основные технические характеристики функциональной части

1.2.2.1 Модуль обеспечивает:

- а) воспроизведение напряжения постоянного тока;
- б) измерение напряжения постоянного тока;
- в) измерение силы постоянного тока;

Инд. N подл.	Подп. и дата	Взам. инв. N	Инв. N дубл.	Подп. и дата
6437	15.12.15			

Изм.	Лист	N докум.	Подп.	Дата	ФТКС.468260.058РЭ	Лист
						5

- г) воспроизведение напряжения переменного тока;
- д) измерение среднеквадратического значения напряжения переменного тока;
- е) измерение среднеквадратического значения силы переменного тока;
- ж) измерение сопротивления постоянному току;
- з) измерение сопротивления цепи при заданном значении тока измерения;
- и) измерение сопротивления изоляции при заданном значении испытательного напряжения постоянного тока;
- к) проверка прочности изоляции при заданном значении испытательного напряжения постоянного тока;
- л) проверка прочности изоляции при заданном среднеквадратическом значении испытательного напряжения переменного тока;
- м) измерение электрической емкости;
- н) проверка целостности p-n перехода.

1.2.2.2 Модуль обеспечивает воспроизведение напряжения постоянного тока положительной или отрицательной полярности в следующих диапазонах:

- от 1 до 10 В - диапазон «10 В»;
- от 10 до 100 В - диапазон «100 В»;
- от 100 до 1050 В - диапазон «1000 В»;
- от минус 1 до 10 В - диапазон «-10 В»;
- от минус 10 до минус 100 В - диапазон «-100 В»;
- от минус 100 до минус 1050 В - диапазон «-1000 В».

1.2.2.3 Дискретность установки напряжения постоянного тока в диапазонах:

- 0,5 В в диапазонах «10 В» и «-10 В»;
- 0,5 В в диапазонах «100 В» и «-100 В»;
- 1,0 В в диапазоне «1000 В» и «-1000 В».

1.2.2.4 Пределы допускаемой относительной погрешности установки напряжения постоянного тока:

- ±2 % - для значений от 1 до 10 В и от минус 1 до минус 10 В;
- ±1 % - для значений от 10 до 1050 В и от минус 10 до минус 1050 В.

1.2.2.5 Размах пульсаций выходного напряжения постоянного тока не более (0,02 U_{вых} + 0,1) В, где U_{вых} - выходное напряжение.

1.2.2.6 Источник напряжения постоянного тока содержит схему защиты от перегрузки по току.

1.2.2.7 Пороговые значения тока срабатывания схемы защиты от перегрузки по постоянному току положительной и отрицательной полярности задаются программно в диапазонах:

- от 0,1 до 1 мА - диапазон «1 мА»;
- от 1 до 10 мА - диапазон «10 мА».

Инв. N подл.	Подп. и дата	Взам. инв. N	Инв. N дубл.	Подп. и дата	ФТКС.468260.058РЭ	Лист
						6
6437	15.12.15					
Изм.	Лист	N докум.	Подп.	Дата		

1.2.2.8 Дискретность установки порогового значения тока срабатывания схемы защиты от перегрузки по постоянному току 0,1 мА.

1.2.2.9 При достижении заданного порогового значения тока срабатывания схемы защиты от перегрузки по постоянному току источник напряжения постоянного тока отключается. При этом модуль выдает запрос на прерывание на магистраль VХI.

1.2.2.10 Пределы допускаемой, приведенной к верхней границе диапазона, погрешности установки порогового значения тока срабатывания схемы защиты от перегрузки в каждом диапазоне $\pm 5\%$.

1.2.2.11 Модуль обеспечивает программную установку времени нарастания и снятия испытательного напряжения в диапазоне от 0,01 до 1,2 с при скорости нарастания и снятия не более 10000 В/с. Шаг установки времени нарастания и снятия испытательного напряжения 0,01 с.

1.2.2.12 Модуль обеспечивает программную установку времени удержания испытательного напряжения в диапазоне от 0 до 655 с. Шаг установки времени удержания испытательного напряжения 0,01 с.

1.2.2.13 Модуль обеспечивает возможность установки по команде программы испытательного напряжения с заданным временем нарастания и заданным значением напряжения, а также снятия по команде программы установленного испытательного напряжения.

1.2.2.14 Модуль обеспечивает измерение напряжения постоянного тока положительной и отрицательной полярности в следующих диапазонах:
 - от 0 до 10 В - диапазон «10 В»;
 - от 0 до 100 В - диапазон «100 В»;
 - от 0 до 700 В - диапазон «700 В».

1.2.2.15 Измерение напряжения постоянного тока производится со следующими значениями времени интегрирования:
 - 2 мс;
 - 20 мс (один период питающей сети 50 Гц);
 - 200 мс (десять периодов питающей сети 50 Гц).

1.2.2.16 Пределы допускаемой, приведенной к верхней границе диапазона, погрешности измерений напряжения постоянного тока в каждом диапазоне:
 - $\pm 0,5\%$ при времени интегрирования равным одному или десяти периодам питающей сети;
 - $\pm 2,0\%$ при времени интегрирования 2 мс.

1.2.2.17 Входное сопротивление измерителя напряжения постоянного тока не менее 9,8 МОм.

1.2.2.18 Модуль обеспечивает измерение силы постоянного тока положительной и отрицательной полярности в следующих диапазонах:
 - от 0 до 100 мкА - диапазон «0,1 мА»;
 - от 0 до 1 мА - диапазон «1 мА»;

Инд. N подл.	Подп. и дата	Взам. инв. N	Инв. N дубл.	Подп. и дата
6437	15.12.15			
Изм.	Лист	N докум.	Подп.	Дата

ФТКС.468260.058РЭ

Лист

7

- от 0 до 10 мА - диапазон «10 мА»;
- от 0 до 100 мА - диапазон «100 мА».

1.2.2.19 Измерение силы постоянного тока производится со следующими значениями времени интегрирования:

- 2 мс;
- 20 мс (один период питающей сети 50 Гц);
- 200 мс (десять периодов питающей сети 50 Гц).

1.2.2.20 Пределы допускаемой, приведенной к верхней границе диапазона, погрешности измерений силы постоянного тока в каждом диапазоне:

- $\pm 0,5$ % при времени интегрирования равным одному или десяти периодам питающей сети;
- $\pm 2,0$ % при времени интегрирования 2 мс.

1.2.2.21 Максимальное падение напряжения на измерительных цепях измерителя силы постоянного тока не более 0,7 В.

1.2.2.22 Модуль обеспечивает воспроизведение синусоидального напряжения переменного тока в диапазоне от 100 до 750 В среднеквадратического значения.

1.2.2.23 Частота воспроизводимого синусоидального напряжения переменного тока 50 Гц.

1.2.2.24 Пределы допускаемой относительной погрешности частоты воспроизводимого синусоидального напряжения переменного тока $\pm 0,5$ %.

1.2.2.25 Коэффициент нелинейных искажений синусоидального напряжения переменного тока не более 10 %.

1.2.2.26 Дискретность установки среднеквадратического значения напряжения переменного тока 1 В.

1.2.2.27 Пределы допускаемой относительной погрешности установки среднеквадратического значения напряжения переменного тока ± 5 %.

1.2.2.28 Модуль обеспечивает программную установку времен нарастания, удержания и снятия испытательного напряжения переменного тока в следующих диапазонах:

- а) время нарастания и снятия устанавливается одинаковым от 0 до 1,2 с. Шаг установки 0,1 с;
- б) время удержания - от 0,02 до 655 с. Шаг установки 0,02 с.

1.2.2.29 Источник напряжения переменного тока содержит схему защиты от перегрузки по току.

Инв. N подл.	Подп. и дата	Взам. инв. N	Инв. N дубл.	Подп. и дата	6437	15.12.15	ФТКС.468260.058РЭ	Лист
								8
Изм.	Лист	N докум.	Подп.	Дата				

1.2.2.30 Пороговые среднеквадратические значения тока срабатывания схемы защиты от перегрузки по переменному току задаются программно в диапазоне от 0,1 до 7 мА.

1.2.2.31 Дискретность установки порогового среднеквадратического значения тока срабатывания схемы защиты от перегрузки по переменному току 0,1 мА.

1.2.2.32 При достижении заданного порогового значения тока срабатывания схемы защиты от перегрузки по переменному току источник напряжения переменного тока отключается. При этом модуль выдает запрос на прерывание на магистраль VXI.

1.2.2.33 Пределы допускаемой, приведенной к верхней границе диапазона, погрешности установки среднеквадратического значения порогового тока $\pm 10\%$.

1.2.2.34 Модуль обеспечивает измерение среднеквадратического значения напряжения переменного тока в диапазонах:

- от 0 до 10 В - диапазон «10 В»;
- от 0 до 100 В - диапазон «100 В»;
- от 0 до 700 В - диапазон «700 В».

1.2.2.35 Пределы допускаемой, приведенной к верхней границе диапазона, погрешности измерений среднеквадратического значения напряжения переменного тока в диапазоне частот от 50 Гц до 1 кГц при времени интегрирования не менее одного периода питающей сети $\pm 1\%$.

1.2.2.36 Входное сопротивление измерителя напряжения переменного тока не менее 0,98 МОм.

1.2.2.37 Время одного измерения среднеквадратического значения напряжения переменного тока не более 100 мс.

1.2.2.38 Модуль обеспечивает измерение среднеквадратического значения силы переменного тока в диапазоне от 0 до 100 мА.

1.2.2.39 Пределы допускаемой, приведенной к верхней границе диапазона, погрешности измерений среднеквадратического значения силы переменного тока в диапазоне частот от 50 Гц до 1 кГц при времени интегрирования не менее одного периода питающей сети $\pm 5\%$.

1.2.2.40 Максимальное падение переменного напряжения на измерительных цепях измерителя переменного тока не более 0,7 В среднеквадратического значения.

1.2.2.41 Время одного измерения среднеквадратического значения силы переменного тока не более 100 мс.

1.2.2.42 Модуль обеспечивает измерение сопротивления постоянному току по 4-х проводной схеме измерения в диапазонах:

- от 0 до 10 Ом - диапазон «10 Ом»;
- от 0 до 100 Ом - диапазон «100 Ом»;

Инд. N подл.	Подп. и дата	Взам. инв. N	Инв. N дубл.	Подп. и дата
6437	15.12.15			

Изм.	Лист	N докум.	Подп.	Дата	ФТКС.468260.058РЭ	Лист
						9

- от 0 до 1 кОм - диапазон «1 кОм»;
- от 0 до 10 кОм - диапазон «10 кОм»;
- от 0 до 100 кОм - диапазон «100 кОм»;
- от 0 до 1 МОм - диапазон «1 МОм»;
- от 0 до 10 МОм - диапазон «10 МОм»;
- от 0 до 100 МОм - диапазон «100 МОм».

1.2.2.43 Измерение сопротивления постоянному току производится при следующих программно выбираемых значениях времени интегрирования:

- 2 мс;
- 20 мс (один период питающей сети 50 Гц);
- 200 мс (десять периодов питающей сети 50 Гц).

1.2.2.44 Пределы допускаемой, приведенной к верхней границе диапазона, погрешности измерений сопротивления постоянному току:

- при времени интегрирования 2 мс:
 - $\pm 0,5$ % в диапазонах «10 Ом», «100 Ом», «1 кОм», «10 кОм», «100 кОм» и «1 МОм»;
 - ± 1 % в диапазоне «10 МОм»;
 - ± 5 % в диапазоне «100 МОм»;
- при времени интегрирования равным одному или десяти периодам питающей сети:
 - $\pm 0,1$ % в диапазоне «10 Ом»;
 - $\pm 0,03$ % в диапазоне «100 Ом»;
 - $\pm 0,02$ % в диапазонах «1 кОм», «10 кОм», «100 кОм» и «1 МОм»;
 - $\pm 0,1$ % в диапазоне «10 МОм»;
 - $\pm 1,5$ % в диапазоне «100 МОм».

1.2.2.45 При измерении сопротивления постоянному току значение силы постоянного тока, подаваемого на измеряемое сопротивление не превышает 5,5 мА.

1.2.2.46 Максимальное значение падения напряжения на измеряемом сопротивлении при протекании через него измерительного тока не более:

- 2 В в диапазонах «10 Ом», «100 Ом», «1 кОм», «10 кОм» и «100 кОм»;
- 8 В в диапазонах «1 МОм», «10 МОм» и «100 МОм».

1.2.2.47 Модуль обеспечивает измерение сопротивления цепи при заданном значении тока измерения по 4-х проводной схеме.

1.2.2.48 В режиме измерения сопротивления цепи модуль обеспечивает воспроизведение постоянного тока измерения в диапазонах:

- от 5 до 100 мА - диапазон «100 мА»;
- от 0,1 мА до 2 А - диапазон «2 А».

Дискретность установки тока измерения в каждом диапазоне 1 мА. Пределы допускаемой относительной погрешности установки тока измерения в каждом диапазоне $\pm 0,5$ %.

Инв. N подл.	Подл. и дата	Взам. инв. N	Инв. N дубл.	Подл. и дата	ФТКС.468260.058РЭ	Лист
						6437
Изм.	Лист	N докум.	Подп.	Дата		

1.2.2.49 В режиме измерения сопротивления цепи модуль обеспечивает ограничение напряжения на измеряемой цепи в диапазонах:

- от 0,5 до 30 В при токе до 1 А;
- от 0,5 до 20 В при токе от 1 до 2 А.

Дискретность установки уровня ограничения напряжения на измеряемой цепи 0,1 В.

Пределы допускаемой относительной погрешности установки уровня ограничения напряжения на измеряемой цепи $\pm 0,5 \%$.

1.2.2.50 При токе измерения 1 А и уровне ограничения напряжения 30 В модуль обеспечивает измерение сопротивления цепи в диапазоне от 0,002 до 30 Ом.

При токе измерения 2 А и уровне ограничения напряжения 20 В модуль обеспечивает измерение сопротивления цепи в диапазоне от 0,002 до 10 Ом.

При других значениях тока измерения модуль обеспечивает измерение сопротивления цепи в диапазоне от 0,002 Ом до R_v , где:

- R_v - верхняя граница диапазона в омах. $R_v = U_0 / I_i$;
- U_0 - значение установленного уровня ограничения напряжения на измеряемой цепи в вольтах;
- I_i - значение испытательного тока в амперах.

1.2.2.51 Измерение сопротивления цепи производится при следующих программно выбираемых значениях времени интегрирования:

- 2 мс;
- 20 мс (один период питающей сети 50 Гц);
- 200 мс (десять периодов питающей сети 50 Гц).

1.2.2.52 Пределы допускаемой относительной погрешности измерений сопротивления цепи при времени интегрирования не менее одного периода питающей сети соответствуют значениям, определяемым по формуле

$$\pm (0,5 + 0,01 / (I_i \times R_x)) \%, \quad (1)$$

где I_i - заданное значение тока измерения в амперах;
 R_x - величина измеряемого сопротивления в омах.

1.2.2.53 Модуль обеспечивает измерение сопротивления изоляции в диапазоне от 0,1 до 1000 МОм.

1.2.2.54 Пределы допускаемой относительной погрешности измерений сопротивления изоляции $\pm (3+k \cdot R_{изм}/U_{исп}) \%$, где $U_{исп}$ - установленное значение испытательного напряжения в вольтах, k - коэффициент равный 1 В/МОм, и не должны превышать значений, указанных в таблице 1.

Инв. N подл.	Подп. и дата	Взам. инв. N	Инв. N дубл.	Подп. и дата	ФТКС.468260.058РЭ	Лист
						6437
Изм.	Лист	N докум.	Подп.	Дата		

Таблица 1

Заданное значение сопротивления, МОм	Заданное значение испытательного напряжения, В	Пределы допускаемой относительной погрешности измерений сопротивления изоляции, %
0,1	25	±3,00
	50	±3,00
	70	±3,00
	90	±3,00
	95	±3,00
1	25	±3,04
	50	±3,02
	100	±3,01
	200	±3,00
	300	±3,00
5	25	±3,20
	50	±3,10
	100	±3,05
	500	±3,01
	1000	±3,00
10	25	±3,40
	50	±3,20
	100	±3,10
	500	±3,02
	1000	±3,01
100	25	±7,00
	50	±5,00
	100	±4,00
	500	±3,20
	1000	±3,10
300	25	±15,00
	50	±9,00
	100	±6,00
	500	±3,60
	1000	±3,30
500	25	±23,00
	50	±13,00
	100	±8,00
	500	±4,00
	1000	±3,50
1000	50	±23,00
	100	±13,00
	500	±8,00
	1000	±4,00

Инд. N подл.	Подп.	и дата	Взам. инв. N	Инд. N дубл.	Подп.	и дата
6437		15.12.15				

Изм.	Лист	N докум.	Подп.	Дата	ФТКС.468260.058РЭ	Лист
						12

1.2.2.55 Модуль обеспечивает проверку прочности изоляции напряжением постоянного тока, устанавливаемым программно в диапазоне от 4 до 1050 В, или напряжением переменного тока, устанавливаемым в диапазоне от 100 до 750 В среднеквадратического значения.

1.2.2.56 Модуль обеспечивает проверку прочности изоляции напряжением постоянного тока с программно устанавливаемым ограничением тока пробоя в диапазоне от 1 до 10 мА с шагом 0,5 мА.

1.2.2.57 Модуль обеспечивает проверку прочности изоляции напряжением переменного тока с программно устанавливаемым ограничением тока пробоя в диапазоне от 1 до 10 мА среднеквадратического значения с шагом 0,5 мА.

1.2.2.58 Модуль обеспечивает измерение электрической ёмкости в диапазонах:

- от 0,1 до 1 нФ - диапазон «1 нФ»;
- от 1 до 10 нФ - диапазон «10 нФ»;
- от 10 до 100 нФ - диапазон «100 нФ»;
- от 100 до 1000 нФ - диапазон «1000 нФ»;
- от 1000 до 10000 нФ - диапазон «10000 нФ»;
- от 10000 до 100000 нФ - диапазон «100000 нФ».

1.2.2.59 Пределы допускаемой относительной погрешности измерений электрической ёмкости $\pm 10\%$.

1.2.2.60 Время одного измерения электрической ёмкости не более 0,02 с.

1.2.2.61 Модуль обеспечивает проверку целостности р-п перехода. Ток проверки задается программно в диапазоне от 1 до 10 мА с шагом 1 мА.

1.2.2.62 Время одной проверки целостности р-п перехода не более 0,1 с.

1.2.2.63 В режимах измерения сопротивления изоляции и проверки прочности изоляции модуль обеспечивает выбор по команде программы одного из соединителей, через который будет подаваться измеряемый ток «Ix» (цепь «Ix/-Ux»): соединитель «X1» или соединитель «Ix».

1.2.2.64 Модуль обеспечивает отсоединение по команде программы всех входных и выходных линий модуля от контактов выходного соединителя.

1.2.2.65 Модуль обеспечивает внутреннее соединение по команде программы токовых и измерительных линий для обеспечения измерения сопротивления постоянному току по 2-х проводной схеме.

1.2.2.66 Выходы источников напряжения и тока, а также измерительные входы модуля гальванически развязаны от корпуса. Электрическая прочность гальванической развязки не менее 1000 В.

Инд. N подл.	Подп. и дата	Взам. инв. N	Инд. N дубл.	Подп. и дата
6437	15.12.15			

					ФТКС.468260.058РЭ	Лист
Изм.	Лист	N докум.	Подп.	Дата		
						13

Сопротивление гальванической развязки не менее 1 ГОм.

1.2.2.67 Модуль обеспечивает индикацию наличия испытательного напряжения на выходных контактах соединителя. Индикатор располагается на лицевой панели модуля.

1.2.2.68 Модуль, в режимах измерения напряжения постоянного и переменного тока, силы постоянного и переменного тока, сопротивления постоянному току, сопротивления изоляции, позволяет производить непрерывную последовательность измерений. Количество измерений в последовательности задается программно от 1 до 1024.

1.2.2.69 В модуле реализован режим измерений с автоматическим выбором диапазона.

1.2.2.70 Модуль обеспечивает проверку основных технических характеристик в режиме «Самоконтроль».

1.2.2.71 Модуль обеспечивает возможность функциональной самопроверки при использовании внешнего кабеля в режимах «ОК отключен» и «ОК отключен 2».

1.2.2.72 На лицевой панели модуля расположен соединитель «Вх/Вых», предназначенный для ввода и вывода цепей дистанционного управления. Тип соединителя - розетка 09 9478 00 07, производитель Binder. Назначение цепей соединителя приведено в таблице 1.2.

Таблица 1.2

Номер контакта	Наименование цепи	Назначение цепи
1	Выход «+5V» (плюс)	Цепь питания внешних устройств. (Выходное напряжение 5 В, ток нагрузки - не более 1 А)
2	Выход «+5V» (минус)	
3	Вход «IN1»	Вход цепи дистанционного отключения высокого напряжения от внешней кнопки. Соединён с цепью «+5V» через расположенный в модуле резистор 1 кОм. При замыкании контактов кнопки происходит отключение высокого напряжения.
4	Вход «IN2»	Вход датчика состояния защитной дверцы. Соединён с цепью «+5V» через расположенный в модуле резистор 1 кОм. Активное состояние (отключение высокого напряжения при замыкании или размыкании контакта датчика состояния защитной дверцы) задается программно.
5	Выход «OUT2»	Выходы управления внешним устройством. Выходные уровни - КМОП пятивольтовой логики. Выходной ток - не более 8 мА.
6	Выход «OUT1»	
7	Общий	Общий провод сигналов управления. Внутри

Инов. N подл.	Подп.	и дата	15.12.15	Взам. инв. N	Инов. N дубл.	Подп.	и дата

ФТКС.468260.058РЭ						Лист
Изм.	Лист	N докум.	Подп.	Дата	14	

		модуля соединён с цепью «Выход «+5V» (минус)»
--	--	--

1.2.2.73 Модуль соответствует требованиям по безопасности, предъявляемым ГОСТ Р 51350 к аппаратуре класса III по способу защиты человека от поражения электрическим током в соответствии с классификацией по ГОСТ Р МЭК 536.

1.3 Состав и назначение функциональных узлов модуля

1.3.1 Состав функциональных узлов

1.3.1.1 Модуль содержит следующие функциональные узлы (см. рисунок 1):

- 1 - типовая интерфейсная часть;
- 2 - загрузчик программного файла в контроллер модуля;
- 3 - контроллер модуля;
- 4 - РПЗУ;
- 5 - узел гальванической развязки;
- 6 - контроллер измерительной части;
- 7 - источник питания измерительной части;
- 8 - регулируемый источник напряжения;
- 9 - измерительная часть.

1.3.1.2 Измерительная часть состоит из следующих функциональных узлов:

- 10 - входной узел;
- 11 - источник опорного тока;
- 12 - источник испытательного напряжения;
- 13 - преобразователь ток-напряжение;
- 14 - источник опорного напряжения;
- 15 - аналого-цифровой преобразователь (АЦП);
- 16 - преобразователь уровней измеряемого напряжения;
- 17 - преобразователь напряжения переменного тока;
- 18 - источник опорного напряжения переменного тока;
- 19 - источник постоянного тока;
- 20 - измеритель дифференциального напряжения.

Инд. N подп.	Подп.	и дата	Взам. инв. N	Инд. N дубл.	Подп.	и дата
6437		15.12.15				

Изм.	Лист	N докум.	Подп.	Дата

ФТКС.468260.058РЭ

Лист

15

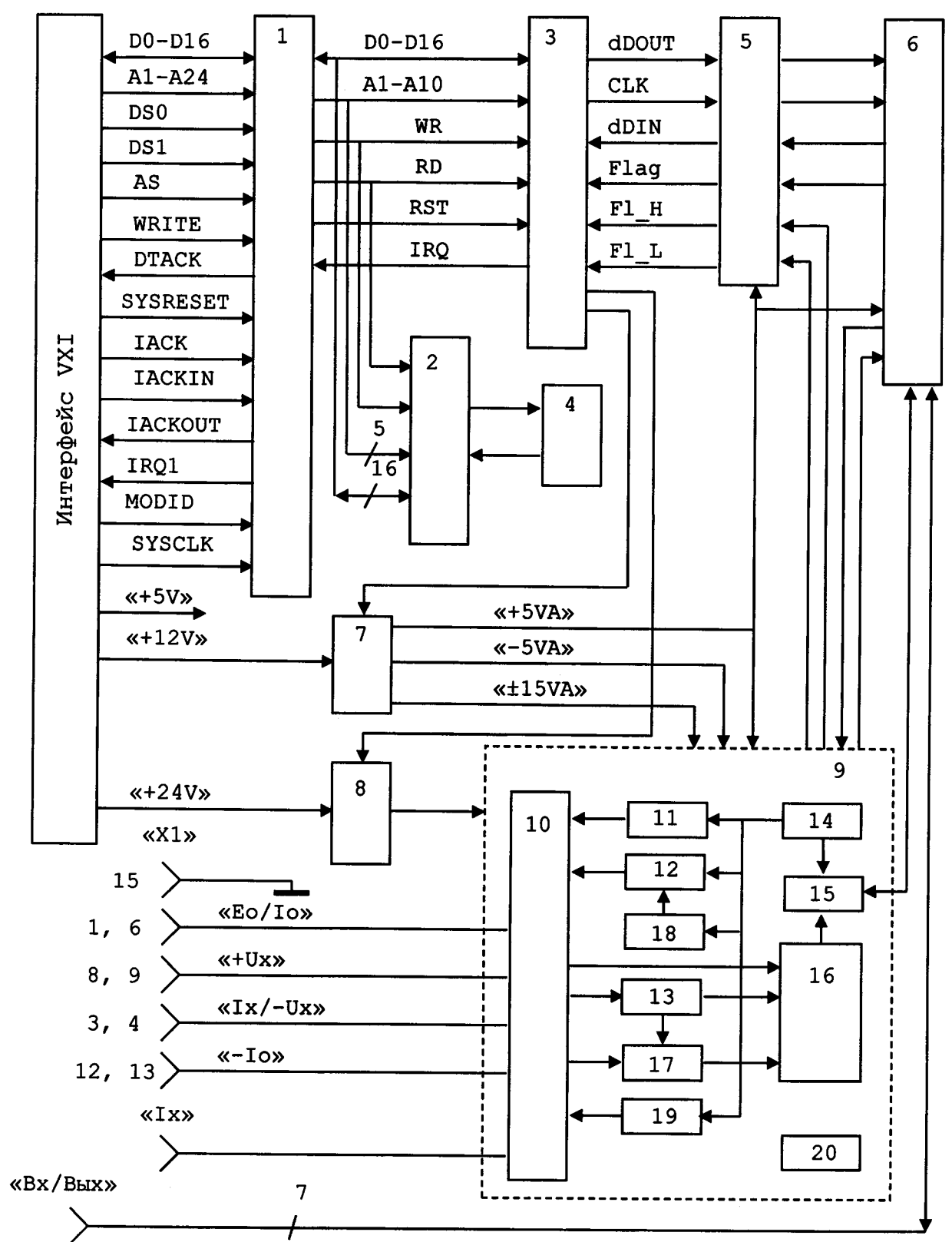


Рисунок 1 - Структура модуля ИС4

Инв. N подл.	Подл.	и дата	Взам. инв. N	Инв. N дубл.	Подп.	и дата
6437		15.12.15				
Изм.	Лист	N докум.	Подп.	Дата		

1.3.2 Назначение функциональных узлов

1.3.2.1 Типовая интерфейсная часть предназначена для обеспечения информационной связи устройств на базе регистров с магистралью VXibus.

Для правильного сопряжения модуля с магистралью VXibus необходимо задать логический адрес модуля и выбрать линию прерывания. Переключателем «S1» устанавливается логический адрес модуля, а переключателем «S2» выбирается линия прерывания. Подробное описание переключателей приведено в приложении А.

1.3.2.2 Загрузчик программного файла предназначен для записи данных в РПЗУ и загрузки программного файла из РПЗУ в контроллер модуля.

1.3.2.3 Контроллер модуля предназначен для управления узлами модуля. В контроллере реализованы программные автоматы, управляющие процессами измерения и передачи данных.

1.3.2.4 РПЗУ предназначено для хранения программного файла контроллера и индивидуальных поправочных коэффициентов модуля, определяемых в процессе калибровки.

1.3.2.5 Узел гальванической развязки предназначен для обеспечения информационного обмена между контроллером модуля и контроллером измерительной части. Гальваническая развязка осуществляется при помощи оптронов.

1.3.2.6 Контроллер измерительной части предназначен для формирования сигналов управления измерительной частью модуля в соответствии с управляющими кодами, поступающими из контроллера модуля, а также передачи данных из АЦП в контроллер модуля.

1.3.2.7 Источник питания измерительной части предназначен для генерации гальванически развязанных от интерфейсной части напряжений «±15 В» и «±5 В», используемых для питания измерительной части модуля. Напряжение «+5 В» также используется для питания контроллера измерительной части и узла гальванической развязки.

1.3.2.8 Регулируемый источник напряжения предназначен для генерации гальванически развязанного от интерфейсной части напряжения, используемого для питания источника испытательного напряжения и источника постоянного тока.

1.3.2.9 Входной узел предназначен для выбора измерительной линии в соответствии с заданным режимом работы.

Инв. N подл.	Подп.	и дата	Взам. инв. N	Инв. N дубл.	Подп.	и дата	Изм.	Лист	N докум.	Подп.	Дата	ФТКС.468260.058РЭ	Лист
													17
6437		15.12.15											

1.3.2.10 Источник опорного тока предназначен для воспроизведения программно задаваемого тока, используемого в режимах измерения сопротивления постоянному току, измерения электрической емкости и проверки р-п перехода.

1.3.2.11 Источник испытательного напряжения предназначен для воспроизведения программно задаваемого испытательного напряжения постоянного тока в режиме измерения сопротивления изоляции, а также напряжения постоянного или переменного тока в режиме проверки прочности изоляции.

1.3.2.12 Преобразователь ток-напряжение предназначен для измерения силы тока в режимах измерения силы постоянного тока, переменного тока и сопротивления изоляции.

1.3.2.13 Источник опорного напряжения предназначен для генерации термостабильного напряжения 2,5 В, которое используется в качестве опорного напряжения АЦП и источника тока.

1.3.2.14 АЦП предназначен для преобразования измеряемых величин в цифровой код. В качестве АЦП используется 24-разрядный дельта-сигма АЦП.

1.3.2.15 Преобразователь уровней предназначен для приведения измеряемого напряжения к требуемому уровню входного напряжения АЦП. Представляет собой набор программно управляемых делителей и усилителей напряжения.

1.3.2.16 Преобразователь переменного напряжения предназначен для преобразования напряжения переменного тока в напряжение постоянного тока, значение которого эквивалентно среднеквадратическому значению напряжения переменного тока.

1.3.2.17 Источник опорного напряжения переменного тока предназначен для генерации эталонного сигнала синусоидальной формы частотой 50 Гц при воспроизведении испытательного напряжения переменного тока в режиме проверки прочности изоляции.

1.3.2.18 Источник постоянного тока предназначен для воспроизведения силы постоянного тока в диапазоне от 5 мА до 1 А. Этот источник используется для задания измерительного тока при измерении сопротивления цепи.

1.3.2.19 Измеритель дифференциального напряжения предназначен для измерения падения напряжения на измеряемой цепи при определении сопротивления цепи.

Инв. N подл.	Подп.	и дата	Взам. инв. N	Инв. N дубл.	Подп.	и дата	15.12.15	6437	ФТКС.468260.058РЭ					Лист
														18
Изм.	Лист	N докум.	Подп.	Дата										

1.4 Устройство и работа модуля

1.4.1 Начальная установка и инициализация

1.4.1.1 По включению питания на модуль поступает сигнал «SYSRESET». По этому сигналу устанавливаются в исходное состояние интерфейсная часть модуля и загрузчик программного файла. Загрузчик программного файла производит загрузку файла из РПЗУ в контроллер модуля.

1.4.1.2 В процессе инициализации модуля выполняются следующие действия:

- установка связи управляющей ПЭВМ с модулем по магистрали VXI;
- контроль завершения процесса загрузки программного файла из РПЗУ в контроллер модуля. При наличии признаков успешного завершения загрузки производится активизация контроллера;
- считывание поправочных коэффициентов из РПЗУ для дальнейшего их использования при задании параметров модуля и вычисления измеренных уровней напряжения;
- программный сброс модуля.

1.4.2 Режимы работы

1.4.2.1 Модуль реализует следующие режимы работы:

- воспроизведение напряжения постоянного тока;
- измерение напряжения постоянного тока;
- измерение силы постоянного тока;
- воспроизведение напряжения переменного тока;
- измерение среднеквадратического значения напряжения переменного тока;
- измерение среднеквадратического значения силы переменного тока;
- измерение сопротивления постоянному току;
- измерение сопротивления цепи при заданном значении тока измерения;
- измерение сопротивления изоляции при заданном значении испытательного напряжения постоянного тока;
- проверка прочности изоляции при заданном значении испытательного напряжения постоянного тока;
- проверка прочности изоляции при заданном среднеквадратическом значении испытательного напряжения переменного тока;
- измерение электрической емкости;
- проверка целостности p-n перехода.

Инд. N подл.	Подл.	и дата	Взам. инв. N	Инд. N дубл.	Подл.	и дата
6437		15.12.15				
Изм.	Лист	N докум.	Подп.	Дата	ФТКС.468260.058РЭ	
					Лист 19	

1.4.2.2 Воспроизведение напряжения постоянного тока производится источником испытательного напряжения постоянного тока по линиям «Ео/Іо» и «Іх/–Uх» модуля. Уровень, время нарастания, время удержания, время снятия воспроизводимого напряжения и пороговое значение тока срабатывания схемы защиты от перегрузки задаются программно.

1.4.2.3 Измерение напряжения постоянного тока производится узлом измерения напряжения по линиям «Ео/Іо» и «–Іо». Диапазон измерений и время измерения задаются программно.

1.4.2.4 Измерение силы постоянного тока производится по линиям «Ео/Іо» и «–Іо».

Измерение силы постоянного тока осуществляется:

- в диапазонах «0,1 мА», «1 мА» и «10 мА» методом преобразования ток-напряжение;

- в диапазоне «100 мА» методом измерения напряжения на шунте. В качестве шунта используется встроенный резистор сопротивлением 5 Ом. По значению измеренного напряжения драйвер модуля вычисляет значение измеряемого тока.

Для защиты входов «Ео/Іо» и «–Іо» от перегрузки по току предназначен плавкий предохранитель с током срабатывания 1 А. Доступ к предохранителю осуществляется с лицевой панели модуля.

1.4.2.5 Воспроизведение напряжения переменного тока производится источником испытательного напряжения переменного тока по линиям «Ео/Іо» и «Іх/–Uх» модуля.

1.4.2.6 Измерение напряжения переменного тока производится по линиям «Ео/Іо» и «–Іо» методом преобразования напряжения переменного тока в напряжение постоянного тока. Значение напряжения постоянного тока соответствует среднеквадратичному значению измеряемого напряжения переменного тока.

Диапазон измерений и время измерения задаются программно.

1.4.2.7 Измерение силы переменного тока осуществляется методом измерения напряжения переменного тока на шунте. В качестве шунта используются встроенный резистор сопротивлением 5 Ом. Это напряжения переменного тока преобразуется в напряжение постоянного тока. По измеренному значению напряжения постоянного тока драйвер модуля вычисляет значение силы переменного тока.

1.4.2.8 Для измерения сопротивления постоянному току по 4-х проводной схеме через измеряемое сопротивление пропускается ток опроса заданной величины (Іо) и измеряется падение напряжения (Uх) на измеряемом сопротивлении. При этом токовые провода подключаются к входам «Ео/Іо» и «–Іо», а измерительные провода подключаются к входам «+Uх» и «Іх/–Uх». Драйвер модуля возвращает измеренное модулем значение сопротивления Rх, вычисленное как Uх/Іо, в Омах.

При измерении сопротивления постоянному току ток опроса формируется источником опорного тока модуля. Для защиты выхода источника опорного тока от воздействия внешнего напряжения

Инд. N подл.	Подп.	и дата	Взам. инв. N	Инд. N дубл.	Подп.	и дата	<p>1.4.2.6 Измерение напряжения переменного тока производится по линиям «Ео/Іо» и «–Іо» методом преобразования напряжения переменного тока в напряжение постоянного тока. Значение напряжения постоянного тока соответствует среднеквадратичному значению измеряемого напряжения переменного тока.</p> <p>Диапазон измерений и время измерения задаются программно.</p> <p>1.4.2.7 Измерение силы переменного тока осуществляется методом измерения напряжения переменного тока на шунте. В качестве шунта используются встроенный резистор сопротивлением 5 Ом. Это напряжения переменного тока преобразуется в напряжение постоянного тока. По измеренному значению напряжения постоянного тока драйвер модуля вычисляет значение силы переменного тока.</p> <p>1.4.2.8 Для измерения сопротивления постоянному току по 4-х проводной схеме через измеряемое сопротивление пропускается ток опроса заданной величины (Іо) и измеряется падение напряжения (Uх) на измеряемом сопротивлении. При этом токовые провода подключаются к входам «Ео/Іо» и «–Іо», а измерительные провода подключаются к входам «+Uх» и «Іх/–Uх». Драйвер модуля возвращает измеренное модулем значение сопротивления Rх, вычисленное как Uх/Іо, в Омах.</p> <p>При измерении сопротивления постоянному току ток опроса формируется источником опорного тока модуля. Для защиты выхода источника опорного тока от воздействия внешнего напряжения</p>				Лист
											6437
Изм.	Лист	N докум.	Подп.	Дата	ФТКС.468260.058РЭ			Лист			

предназначен плавкий предохранитель с током срабатывания 80 мА. Доступ к предохранителю осуществляется с лицевой панели модуля.

1.4.2.9 Для измерения сопротивления постоянному току по 2-х проводной схеме измеряемое сопротивление подключается к входам «Ео/Іо» и «-Іо». Соединение токовых и измерительных линий осуществляется внутри модуля.

1.4.2.10 Для измерения сопротивления цепи при заданном значении тока измерения через измеряемое сопротивление пропускается ток заданной величины (І_{вх}) и измеряется падение напряжения (U_х) на измеряемой цепи. При этом токовые провода подключаются к входам «Ео/Іо» и «-Іо», а измерительные провода подключаются к входам «+U_х» и «І_х/-U_х». Драйвер модуля возвращает измеренное модулем значение сопротивления R_х, вычисленное как U_х/І_{вх}, в Омах.

1.4.2.11 Измерение падения напряжения (U_х) на измеряемой цепи производится измерителем дифференциального напряжения. Измеритель дифференциального напряжения содержит 4 диапазона измерения:

- от 0 до 0,1 В - диапазон «0,1 В»;
- от 0 до 1 В - диапазон «1 В»;
- от 0 до 10 В - диапазон «10 В»;
- от 0 до 30 В - диапазон «30 В».

Выбор диапазона измерения дифференциального напряжения осуществляется программно (заданием требуемого диапазона измерения), или автоматически (установкой режима диапазона «Автодиапазон»). Режим автоматического выбора диапазона измерения реализован на аппаратном уровне.

1.4.2.12 Воспроизведение силы постоянного тока производится источником постоянного тока в диапазоне от 5 мА до 2 А.

1.4.2.13 Измерение сопротивления изоляции производится путем измерения силы тока утечки. На измеряемое сопротивление изоляции подается испытательное напряжение (Ео) и измеряется значение силы тока утечки (І_х), протекающего через сопротивление изоляции. Изменяемое сопротивление подключается к выходам «Ео/Іо» и «І_х/-U_х». Программе управления возвращается измеренное значение сопротивления изоляции R_х, вычисленное как Ео/І_х, в Омах.

Уровень, времена нарастания, удержания и снятия испытательного напряжения перед измерением задаются программно.

1.4.2.14 При проверке прочности изоляции устанавливается пороговое значение тока срабатывания схемы защиты и время, в течение которого на проверяемый объект подается испытательное напряжение постоянного или переменного тока. Критерием пробоя изоляции является срабатывание схемы защиты от перегрузки по постоянному или по переменному току. При возникновении пробоя выходное напряжение отключается, а модуль выдает запрос прерывания на шину VХI.

Проверяемый объект подключается к выходам «Ео/Іо» и «І_х/-U_х».

Для испытательного напряжения постоянного или переменного тока перед проверкой уровень, времена нарастания, удержания и снятия задаются программно.

Инд. N подл.	Подп.	и дата	Взам. инв. N	Инд. N дубл.	Подп.	и дата
6437		15.12.15				
ФТКС.468260.058РЭ						Лист
Изм.						21
Изм.	Лист	N докум.	Подп.	Дата		

1.4.2.15 Измерение электрической емкости производится по линиям «Ео/Іо» и «-Іо» модуля. На предварительно разряженную измеряемую ёмкость подаётся постоянный ток. В процессе заряда ёмкости определяется время заряда ёмкости до фиксированного уровня напряжения. В соответствие со значением тока заряда и временем заряда драйвер модуля рассчитывает значение ёмкости по формуле

$$Сизм = I \times (T / U), \quad (3)$$

где Сизм - измеряемая емкость, Ф;

I - задаваемый ток, А;

T - время заряда емкости, с;

U - напряжение на емкости, В, по истечении времени T.

1.4.2.16 При проверке целостности р-п перехода на проверяемый р-п переход, подключенный к линиям «Ео/Іо» и «-Іо», последовательно подается ток положительной (ток вытекает из линии «Ео/Іо» и втекает в линию «-Іо»), затем отрицательной полярности (ток вытекает из линии «-Іо» и втекает в линию «Ео/Іо»). Изменение полярности тока производится аппаратурой модуля. Для каждой полярности тока производится измерение падения напряжения на р-п переходе. Измеренные значения выдаются драйвером в следующем виде: первое значение - падение напряжения на р-п переходе при подаче тока положительной полярности, второе значение - падение напряжения на р-п переходе при подаче тока отрицательной полярности.

Примечание - Если одно из напряжений меньше, чем 1,5 В, а другое больше, чем 5 В (переполнение диапазона - 999Е+36), то р-п переход считается исправным.

1.4.3 Проверка работоспособности

1.4.3.1 Проверка работоспособности модуля в режиме «Самоконтроль»

1.4.3.1.1 Проверка осуществляется программно функцией «Самоконтроль» драйвера. В режиме «Самоконтроль» производится проверка работоспособности всех узлов модуля:

- интерфейсной части модуля;
- загрузчика программного файла в контроллер модуля;
- контроллера модуля;
- контроллера управления измерительной частью модуля;
- измерительной части (кроме выходных цепей).

1.4.3.1.2 Проверка регистров модуля осуществляется выполнением записи, чтения и анализа контрольных данных в проверяемые регистры.

1.4.3.1.3 Проверка работоспособности измерительной части модуля, а также проверка обеспечения основных технических

Инв. N подл.	Подп.	и дата	Взам. инв. N	Инв. N дубл.	Подп.	и дата	6437	Изм.	Лист	N докум.	Подп.	Дата	ФТКС.468260.058РЭ	Лист
														22

характеристик осуществляется путем измерения параметров встроенных в модуль эталонных сопротивлений, источников напряжения и тока. По результату сравнения измеренных величин с их эталонными значениями определяется работоспособность измерительной части модуля.

Последовательность выполнения проверки модуля в режиме «Самоконтроль» приведена в приложении Б.

1.4.3.2 Проверка работоспособности модуля в режиме «ОК отключен»

1.4.3.2.1 Проверка производится программно функциями драйвера «Проверка «ОК отключен»» и «Проверка «ОК отключен 2»».

1.4.3.2.2 Перед проверкой в режиме «ОК отключен» от соединителя «X1», расположенного на лицевой панели модуля, необходимо отсоединить кабель. После запуска проверки «ОК отключен» производится проверка отсутствия замыкания между контактами соединителя «X1» модуля.

1.4.3.2.3 В режиме проверки «ОК отключен 2» к соединителю «X1», расположенному на лицевой панели модуля, подключается соединитель контрольный СК-ИСЗ ФТКС.685629.037 с эталонным резистором 100 кОм. Проверка целостности линий «Ео/Іо», «+Ux», «Іх/-Ux», «-Іо» модуля производится путем измерения сопротивления эталонного резистора и сравнения его с ожидаемой величиной.

1.4.3.2.4 Проверка режима «Проверка прочности изоляции» производится путем подачи на эталонный резистор испытательного напряжения и регистрации срабатывания схемы защиты от перегрузки по постоянному току.

1.4.3.2.5 Последовательность выполнения проверки модуля в режимах «ОК отключен» и «ОК отключен 2» приведена в приложении Б.

1.5 Конструкция

1.5.1 Модуль представляет собой конструкцию, состоящую из лицевой панели с габаритными размерами (262 × 30) мм и печатной платы, заключенной в кожух. Модуль выполнен в размере С-1.

1.5.2 Для подключения к магистрали VХI на плате установлены вилки типа 536437-6 и 536437-1 производства фирмы АМР.

1.5.2.1 Для подключения к объекту контроля на лицевой панели расположены соединители «X1» (розетка DHS-15F) и «Іх». Таблица соответствия сигналов контактам соединителя «X1» приведена в приложении В.

Инв. N подл.	Подп.	и дата	Взам. инв. N	Инв. N дубл.	Подп.	и дата	6437	Изм.	Лист	N докум.	Подп.	Дата	ФТКС.468260.058РЭ	Лист
														23

1.5.3 На лицевой панели модуля расположен индикатор «+Ео», сигнализирующий о наличии на выходе модуля испытательного напряжения.

1.5.4 На лицевой панели модуля расположены два плавких предохранителя «-Iх» и «Iо» с током срабатывания 1 А и 80 мА соответственно.

Предохранитель «-Iх» предназначен для защиты входа измерителя тока от перегрузки по току.

Предохранитель «Iо» предназначен для защиты выхода источника опорного тока от воздействия внешнего напряжения.

1.5.5 Габаритные размеры модуля не более (длина × ширина × высота) – (368,5 × 30,2 × 262,2) мм.

1.5.6 Масса модуля в сборе не более 2,5 кг.

1.6 Принадлежности

1.6.1 Принадлежности, используемые при поверке модуля в соответствии с разделом 5 и калибровке модуля (см. приложение Г) приведены в таблице 1.3.

Таблица 1.3

Наименование	Кол.
Устройство коммутационное УК-ИС3 ФТКС.687420.155	1
Устройство имитации сопротивления цепи УИСЦ ФТКС.687420.156	1
Кабель НН1 ФТКС.685621.535	2
Кабель LK425-A	4
Кабель ИС3-Т ФТКС.685621.537	1
Кабель ИС3-Т2 ФТКС.685621.538	1
Соединитель контрольный СК-ИС3 ФТКС.685629.037	1

Инв. N подл. 6437	Подп. и дата 15.12.15	Взам. инв. N	Инв. N дубл.	Подп. и дата	ФТКС.468260.058РЭ					Лист
										24
Изм.	Лист	N докум.	Подп.	Дата						

1.7 Маркировка и пломбирование

1.7.1 Маркировка модуля выполнена в виде:

- надписей на лицевой панели;
- надписей на планках ручек лицевой панели;
- записи заводского номера и изображения фирменного знака изготовителя модуля на самоклеющейся этикетке в верхней части экрана возле лицевой панели.

1.7.2 Пломбирование модуля выполнено этикеткой с клеймом ОТК, закрепленной клеем на экране модуля поверх головки винта крепления экрана и сверху закрытой прозрачной липкой лентой, обеспечивающей контроль целостности этикетки с клеймом.

1.8 Упаковка

1.8.1 При поставке модуля в составе другого изделия упаковка модуля может выполняться в соответствии с конструкторской документацией на изделие.

1.8.2 При самостоятельной поставке модуль должен быть упакован следующим образом:

- обернуть модуль двумя слоями бумаги марки А-90 ГОСТ 8273;
- на обертку наклеить этикетку;
- модуль в обертке поместить в чехол из полиэтиленовой пленки толщиной от 0,15 до 0,30 мм марки Мс, сорта 1 ГОСТ 10354;
- в упаковочный мешок рядом с оберткой поместить мешок с линасилом (50 г);
- упаковочный мешок заварить (заклеить);
- поместить заваренный упаковочный мешок в тарную коробку из картона марки Т-11С ГОСТ 7376;
- на тарную коробку наклеить этикетку.

Инв. N подл.	Подп.	и дата	Взам. инв. N	Инв. N дубл.	Подп.	и дата	ФТКС.468260.058РЭ	Лист
								6437
Изм.	Лист	N докум.	Подп.	Дата				

2 Использование по назначению

2.1 Эксплуатационные ограничения

2.1.1 Напряжения питания:

- а) 5 В (номинальное значение). Диапазон допустимых значение от плюс 4,875 до плюс 5,25 В;
б) 12 В (номинальное значение). Диапазон допустимых значение от плюс 11,64 до плюс 12,6 В;
в) 24 В (номинальное значение). Диапазон допустимых значение от плюс 23,28 до плюс 25,2 В.

2.1.2 Ток потребляемый по цепи «+5 В»:

- пиковый (IPm) 1,5 А;
- динамический (IDm) 1,2 А.

2.1.3 Ток потребляемый по цепи «+12 В»:

- пиковый (IPm) 0,5 А;
- динамический (IDm) 0,1 А.

2.1.4 Ток потребляемый по цепи «+24 В»:

- пиковый (IPm) 1,5 А;
- динамический (IDm) 0,3 А.

2.1.5 Воздушный поток, требуемый для охлаждения модуля при максимальной рабочей температуре 50 °С внутри кейса, в котором модуль установлен, и при допустимом внутреннем перегреве модуля 10 °С, должен быть не менее 3 л/с при избыточном давлении не менее 1 Па.

2.1.6 Выделяемая модулем мощность не более 38 Вт.

2.1.7 Модуль работоспособен в интервале температур от плюс 5 до плюс 40 °С и относительной влажности не более 90 % при температуре 25 °С.

2.1.8 Модуль сохраняет технические и эксплуатационные характеристики после воздействия на него температуры окружающей среды от минус 50 до плюс 50 °С и повышенной относительной влажности до 95 % при температуре 25 °С.

2.1.9 Максимальное неразрушающее напряжение, подаваемое на вход «Ео/Іо» относительно входа «-Іо» в режимах измерения напряжения постоянного и переменного тока, составляет ±1000 В.

2.1.10 Максимальное внешнее неразрушающее напряжение, подаваемое на вход «+Uх» относительно входа «Іх/-Uх» в режиме измерения сопротивления постоянному току составляет ± 400 В.

2.1.11 Максимальное внешнее неразрушающее напряжение, подаваемое на вход «+Uх» относительно входа «Іх/-Uх» и вход «Ео/Іо»

Инд. N подл.	Подп.	и дата	Взам. инв. N	Инв. N дубл.	Подп.	и дата
6437		15.12.15				
ФТКС.468260.058РЭ						Лист
						26
Изм.	Лист	N докум.	Подп.	Дата		

относительно входа «-Io» в режиме измерения сопротивления цепи составляет ± 10 В.

2.1.12 Минимальное внешнее напряжение, приложенное к входу «Ео/Io» относительно входа «-Io», приводящее к перегоранию штатного предохранителя «Io» в режимах измерения сопротивления постоянному току, измерения электрической емкости, проверки р-п перехода, составляет ± 180 В.

2.1.13 Напряжение, подаваемое на любой измерительный вход относительно корпуса должно быть не более ± 1000 В.

2.1.14 В режиме измерения силы тока среднеквадратическое значение силы тока должно быть не более 1 А.

2.2 Подготовка к использованию

2.2.1 При поставке модуля в составе изделия подготовка модуля к использованию производится в соответствии с руководством по эксплуатации изделия.

2.2.2 При самостоятельной поставке модуля подготовка к использованию производится в соответствии с пунктами 2.2.3 – 2.2.9 настоящего руководства.

2.2.3 Проверить сохранность пломб и их соответствие требованиям раздела «Свидетельство о приемке» паспорта на модуль.

2.2.4 Установить переключатель S1 в режим динамической либо статической (с необходимым адресом) конфигурации, переключателем S2 выбрать линию прерывания (см. приложение А).

2.2.5 Установить модуль в крейт VXI.

2.2.6 Установить в управляющую ЭВМ программное обеспечение VISA и динамическую библиотеку LabWindows/CVI RTE.

2.2.7 Для исполнения драйвера модуля может использоваться ЭВМ, выполненная в виде модуля VXI, либо управляющая ЭВМ, соединенная с крейтом VXI через интерфейс информационной связи ЭВМ и крейта VXI, соответствующий спецификациям VPP Альянса производителей систем VXI plug&play.

2.2.8 Загрузить в ЭВМ программу ФТКС.76058-01.

2.2.9 Включить питание крейта VXI, в который установлен модуль.

Инд. N подл.	Подл. и дата	Взам. инв. N	Инв. N дубл.	Подп. и дата
6437	15.12.15			

Изм.	Лист	N докум.	Подп.	Дата

ФТКС.468260.058РЭ

Лист

27

2.3 Использование

2.3.1 При поставке модуля в составе другого изделия использование модуля производится в соответствии с руководством по эксплуатации изделия.

2.3.2 При самостоятельной поставке модуля его использование производится в соответствии с пунктами 2.3.3 - 2.3.7 настоящего руководства.

2.3.3 Модуль со своим драйвером образует «инструмент», реализующий определенный набор функций.

2.3.4 Для реализаций функций модуля необходимо программой верхнего уровня (прикладной программой) открыть сеанс управления «инструментом», сообщить драйверу «инструмента» данные, необходимые для реализации соответствующей функции и передать ему управление.

2.3.5 Для обеспечения указанных в подразделе 1.2 значений погрешности измерений необходимо после открытия сеанса связи с инструментом перед первым измерением выдержать модуль во включенном состоянии не менее 20 мин.

2.3.6 Для обеспечения указанных в подразделе 1.2 значений погрешности измерений необходимо после каждой смены режима измерения, диапазона и значения апертуры, перед выполнением функции «Опрос АЦП» выполнять калибровку нуля АЦП (при помощи запуска функции «Калибровка нуля»), или использовать функцию «Запуск процесса», в которой калибровка нуля будет производиться автоматически.

2.3.7 В случае, если погрешность воспроизведения или измерений какого-либо параметра превышает значения, указанные в подразделе 1.2 для соответствующей измеряемой величины и диапазона измерений, необходимо произвести внешнюю калибровку модуля в соответствии с приложением Г.

Инв. N подл.	Подл. и дата	Взам. инв. N	Инв. N дубл.	Подп. и дата	ФТКС.468260.058РЭ	Лист
						28
6437	15.12.15					
Изм.	Лист	N докум.	Подп.	Дата		

Таблица 3.1

Наименование операции технического обслуживания	Номер технологической карты	Виды технического обслуживания	
		ТО	ТО-1
1 Проверка состояния и чистка элементов лицевой панели модуля	1	+	+
2 Проверка работоспособности модуля в режиме «Самоконтроль»	2	+	+
3 Проверка работоспособности модуля в режиме «ОК отключен»	3	-	+
4 Проверка принадлежностей	4	-	+
5 Детальный осмотр и чистка модуля	5	-	+
6 Проверка эксплуатационных документов	6	-	+

3.2 Технологические карты операций технического обслуживания

3.2.1 Технологическая карта 1

3.2.1.1 Проверка состояния и чистка элементов лицевой панели модуля

Средства измерений: нет.

Инструмент: нет.

Расходные материалы:

- бязь отбеленная арт. 224 ГОСТ 11680

(салфетка 200 × 200 мм - 1 шт.);

- кисть флейцевая КФ251 (1 шт).

Действия:

- перед включением крейта VХI, в котором эксплуатируется модуль, произвести внешний осмотр лицевой панели модуля, убедиться в отсутствии деформаций и нарушений целостности соединителя;

- удалить пыль с лицевой панели модуля сухой бязевой салфеткой (кистью).

3.2.2 Технологическая карта 2

3.2.2.1 Проверка работоспособности модуля

Средства измерений: нет.

Инструмент: нет.

Расходные материалы: нет.

Инд. N подл.	Подп. и дата	Взам. инв. N	Инв. N дубл.	Подп. и дата
6437	15.12.15			

Изм.	Лист	N докум.	Подп.	Дата

ФТКС.468260.058РЭ

Лист

30

Действия:

- включить крейт VХI с проверяемым модулем;
- убедиться в положительном результате самотестирования ПЭВМ и правильности загрузки операционной среды;
- выдержать модуль во включенном состоянии 10 минут;
- выполнить проверку модуля в режиме «Самоконтроль» (см. приложение Б).

При положительном результате проверки модуль готов к работе.

3.2.3 Технологическая карта 3

3.2.3.1 Проверка работоспособности модуля в режиме «ОК отключен»

Средства измерений: нет.

Инструмент: нет.

Расходные материалы: нет.

Действия:

- включить крейт VХI с проверяемым модулем;
- убедиться в положительном результате самотестирования ПЭВМ и правильности загрузки операционной среды;
- выдержать модуль во включенном состоянии 10 минут;
- выполнить проверку модуля в режиме «ОК отключен» (см. приложение Б).

При положительном результате проверки модуль готов к работе.

3.2.4 Технологическая карта 4

3.2.4.1 Проверка принадлежностей

Средства измерений: нет.

Инструмент: нет.

Расходные материалы: нет.

Действие: проверить наличие принадлежностей по паспорту ФТКС.468260.058ПС.

3.2.5 Технологическая карта 5

3.2.5.1 Детальный осмотр и чистка модуля

Средства измерений: нет.

Инструмент: отвертка.

Расходные материалы:

- бязь отбеленная арт. 224 ГОСТ 11680,
- кисть флейцевая КФ251 (1 шт.),
- спирт этиловый ГОСТ 11547 (100 мл).

Инов. N подл.	Подл. и дата	Взам. инв. N	Инов. N дубл.	Подл. и дата	Изм.	Лист	N докум.	Подп.	Дата	ФТКС.468260.058РЭ	Лист
											31
6437	15.12.15										

При разборке разборных механических соединений (креплений) позаботиться о сохранности крепежа и деталей.

Действия:

- отключить изделие, в котором эксплуатируется модуль, от сети;
 - отсоединить кабели от модуля;
 - произвести осмотр принадлежностей для поверки модуля, убедиться в целостности контактов их соединителей;
 - очистить от пыли внешние поверхности принадлежностей для поверки модуля;
 - аккуратно, соблюдая осторожность, почистить кистью, смоченной в спирте, доступные контакты соединителей принадлежностей для поверки модуля;
 - протереть салфеткой, смоченной в спирте, загрязненные места принадлежностей для поверки модуля;
 - отвинтить винты, крепящие модуль к крейту;
 - извлечь модуль из крейта и аккуратно положить его на заранее подготовленный стол;
 - проверить сохранность пломб и их соответствие требованиям раздела «Свидетельство о приемке» или, после проведенного ремонта, раздела «Ремонт» паспорта на модуль.
- При выполнении последующих действий должна быть обеспечена сохранность пломб;
- салфеткой, смоченной в спирте, очистить от пыли внешнюю поверхность модуля;
 - аккуратно, соблюдая осторожность, почистить кистью, смоченной в спирте, доступные контакты соединителей модуля;
 - протереть салфеткой, смоченной в спирте, загрязненные места модуля;
 - установить модуль в крейт, присоединить кабели к соединителям модуля.

3.2.6 Технологическая карта 6

3.2.6.1 Проверка эксплуатационных документов

Средства измерений: нет.

Инструмент: нет.

Расходные материалы: нет.

Действия:

- проверить наличие эксплуатационных документов по паспорту ФТКС.468260.058ПС;
- проверить состояние эксплуатационных документов;
- проверить своевременность внесения необходимых записей в паспорт ФТКС.468260.058ПС.

Инв. N подл.	Подп. и дата	Взам. инв. N	Инв. N дубл.	Подп. и дата	ФТКС.468260.058РЭ	Лист
						6437
Изм.	Лист	N докум.	Подп.	Дата		

4 Транспортирование и хранение

4.1 Транспортирование

4.1.1 Транспортирование модуля должно выполняться в соответствии с ОСТ 92-0935-80.

4.1.2 Модуль, упакованный в транспортную тару, допускает транспортирование следующими видами транспорта:

- железнодорожным в закрытых вагонах на любые расстояния со скоростями, допустимыми на железнодорожном транспорте;

- воздушным в герметичных отсеках и водным в закрытых отсеках на любые расстояния без ограничения скорости;

- автомобильным в крытых фургонах:

1) по дорогам 1 - 3 категории - на расстояние до 500 км со скоростью до 40 км/ч;

2) по дорогам 4, 5 категории - на расстояние до 500 км со скоростью до 20 км/ч.

4.1.3 При транспортировании транспортная тара с модулем должна быть надежно закреплена креплениями, исключающими ее перемещение относительно транспортного средства при воздействии механических нагрузок.

4.1.4 Допускается транспортирование модуля установленным в крейт VXI, упакованный в штатную упаковку. При этом условия транспортирования должны соответствовать ограничениям, изложенным в настоящем подразделе.

4.1.5 Допускается транспортирование модуля в штатной упаковке изготовителя при температуре окружающей среды от минус 50 до плюс 50 °С и относительной влажности до 95 % при температуре 25 °С. Давление окружающего воздуха должно соответствовать нормам, принятым для данного вида транспорта.

4.1.6 При поставке модуля в составе другого изделия требования к транспортированию модуля и условиям, при котором оно должно осуществляться, определяются руководством по эксплуатации изделия, в составе которого модуль поставляется.

4.2 Хранение

4.2.1 При поставке модуля в составе другого изделия правила постановки модуля на хранение, условия хранения определяются руководством по эксплуатации изделия, в составе которого модуль поставляется.

Инд. N подл.	Подл. и дата	Взам. инв. N	Инв. N дубл.	Подп. и дата
6437	15.12.15			

Изм.	Лист	N докум.	Подп.	Дата

ФТКС.468260.058РЭ

Лист

33

4.2.2 При самостоятельной поставке модуля правила постановки на хранение, условия хранения определяются пунктами 4.2.3 - 4.2.6.

4.2.3 Хранение модуля осуществляется в составе крейта VXI, в котором эксплуатируется модуль или в транспортной таре, в которой поставляется модуль.

4.2.4 Модуль должен храниться в складских условиях в сухом отапливаемом помещении с температурой окружающего воздуха от плюс 5 до плюс 35 °С и относительной влажностью не более 80 % при температуре 25 °С.

4.2.5 При хранении в штатной упаковке в складских условиях модуль допускает хранение в течение всего срока гарантии при условии выполнения переконсервации модуля через каждые два года его хранения.

4.2.6 В помещении для хранения модуля не должно быть пыли, паров кислот, щелочей и других агрессивных примесей.

4.3 Переконсервация

4.3.1 Переконсервация модуля должна выполняться не реже, чем через каждые два года его хранения.

4.3.2 Перед переконсервацией поместить модуль в помещение, имеющее относительную влажность не более 70 % при температуре не ниже 15 °С.

4.3.3 Вскрыть транспортную тару.

При вскрытии полиэтиленового мешка отрезать минимально необходимую полоску материала и вынуть обертку модуля из мешка.

4.3.4 Развернуть обертку и просушить модуль (выдержка в течении 24 часов в помещении в условиях приведенных в пункте 4.3.2).

Примечание - Допускается не производить сушку модуля, если хранение модуля осуществлялось в помещении, имеющем относительную влажность воздуха не более 70 % при температуре не ниже 15 °С.

4.3.5 Заменить линасил (марка ИВХАН-100) в мешочке, находившемся в упаковке модуля, на новый (просушенный при температуре от плюс 150 до плюс 200 °С не менее 4 часов).

4.3.6 Упаковать модуль:

- обернуть модуль двумя слоями бумаги марки А-90 ГОСТ 8273;
- на обертку наклеить этикетку;
- модуль в обертке поместить в чехол из полиэтиленовой пленки толщиной от 0,15 до 0,30 мм марки Мс, сорта 1 ГОСТ 10354;
- в упаковочный мешок рядом с оберткой поместить мешок с линасилом (50 г);

Инд. N подл.	Подп. и дата	Взам. инв. N	Инв. N дубл.	Подп. и дата	Изм.	Лист	N докум.	Подп.	Дата	ФТКС.468260.058РЭ	Лист
											6437

- упаковочный мешок заварить (заклеить);
- поместить заваренный упаковочный мешок в тарную коробку из картона марки Т-11С ГОСТ 7376;
- на тарную коробку наклеить этикетку.

Инв. N подл.	Подп. и дата	Взам. инв. N	Инв. N дубл.	Подп. и дата
6437	15.12.15			

Изм.	Лист	N докум.	Подп.	Дата	ФТКС.468260.058РЭ	Лист
						35

5 Поверка

Настоящая методика поверка распространяется на модули ИС4.

5.1 Общие требования

5.1.1 Поверка модуля должна производиться метрологической службой предприятия, на котором он эксплуатируется, аккредитованной в установленном порядке на проведение данных работ.

5.1.2 При самостоятельной поставке модуля поверка должна производиться не реже одного раза в год, а также после хранения, продолжавшегося более 6 месяцев.

5.1.3 При наличии соответствующего заявления от владельца модуля допускается проведение поверки для меньшего числа измеряемых величин и на меньшем числе поддиапазонов измерений, с указанием в свидетельстве о поверке информации об объеме проведенной поверки.

5.1.4 При поставке модуля в составе другого изделия порядок поверки модуля может определяться руководством по эксплуатации изделия, в составе которого модуль поставляется.

5.1.5 При поверке должны использоваться поверенные метрологической службой в установленном порядке средства измерений и контроля, имеющие действующие свидетельства о поверке.

5.1.6 Перед началом поверки необходимо проверить работоспособность модуля в соответствии с пунктами Б.1, Б.2 Приложения Б.

5.1.7 Модуль подвергать поверке только при положительном результате выполнения проверки его работоспособности.

5.1.8 При выполнении поверки модуля, для ведения протокола результатов поверки необходимо использовать файл протоколов.

Примечание - Файл протоколов «Протокол_ИС4.xls» входит в состав комплекта программного обеспечения управляющей панели модуля. Файл протокола открывается в среде Microsoft Excel не ниже 97 версии.

5.1.9 Все вводимые в ПЭВМ значения величин должны быть представлены в основных единицах международной системы единиц физических величин СИ в формате с плавающей точкой.

При вводе нецелых чисел разделителем целой и дробной частей числа является символ «.» (точка).

Разделителем мантиссы и порядка является символ (буква) «Е», либо символ (буква) «е» латинского либо русского шрифтов.

Инд. N подл.	Подп.	и дата	Взам. инв. N	Инд. N дубл.	Подп.	и дата
6437		15.12.15				
ФТКС.468260.058РЭ						Лист
						36
Изм.	Лист	N докум.	Подп.	Дата		

ВНИМАНИЕ: ПРИ ВЫПОЛНЕНИИ ПРОВЕРОК ПО ПУНКТАМ 5.6.3.2 - 5.6.3.4, 5.6.3.7 - 5.6.3.9, 5.6.3.15 НА ШТЕПСЕЛЯХ КАБЕЛЯ ИС3-Т ФТКС.685621.537 ПРИСУТСТВУЕТ ВЫСОКОЕ НАПРЯЖЕНИЕ!

ЗАПРЕЩАЕТСЯ ВО ВРЕМЯ ВЫШЕУКАЗАННЫХ ПРОВЕРОК ПРИКАСАТЬСЯ К ШТЕПСЕЛЯМ КАБЕЛЯ ИС3-Т.

ВНИМАНИЕ: ПРИ НАЛИЧИИ НА ВЫХОДАХ МОДУЛЯ ИС4 ВЫХОДНОГО НАПРЯЖЕНИЯ НА ЛИЦЕВОЙ ПАНЕЛИ МОДУЛЯ «ИС4» СВЕТИТСЯ ИНДИКАТОР «ЕО»!

ЗАПРЕЩАЕТСЯ СОБИРАТЬ ИЛИ РАЗБИРАТЬ РАБОЧЕЕ МЕСТО ПРИ НАЛИЧИИ НА ВЫХОДАХ МОДУЛЯ ИС4 ВЫХОДНОГО НАПРЯЖЕНИЯ.

5.2 Операции поверки

5.2.1 При проведении поверки должны выполняться операции указанные в таблице 5.1.

Таблица 5.1

Наименование операции	Номер пункта документа по поверке	Проведение операции при	
		первичной поверке или после ремонта	периодической поверке
1 Внешний осмотр	5.6.1	+	+
2 Опробование	5.6.2	+	+
3 Определение метрологических характеристик:	5.6.3	+	+
3.1 Определение относительной погрешности воспроизведения напряжения постоянного тока	5.6.3.1, 5.6.3.2	+	+
3.2 Определение приведенной погрешности измерений напряжения постоянного тока	5.6.3.1, 5.6.3.3	+	+
3.3 Определение приведенной погрешности измерений силы постоянного тока	5.6.3.1, 5.6.3.4	+	+
3.4 Определение относительной погрешности воспроизведения напряжения переменного тока	5.6.3.1, 5.6.3.5	+	+
3.5 Определение приведенной погрешности измерений напряжения переменного тока	5.6.3.1, 5.6.3.6	+	+
3.6 Определение приведенной погрешности измерений силы переменного тока	5.6.3.1, 5.6.3.7	+	+
3.7 Определение приведенной погрешности измерений сопротивления постоянному току	5.6.3.1, 5.6.3.8	+	+

Инд. N подп.	Подп. и дата	Взам. инв. N	Инв. N дубл.	Подп. и дата
6437	15.12.15			

Изм.	Лист	N докум.	Подп.	Дата	ФТКС.468260.058РЭ	Лист
						37

Продолжение таблицы 5.2

Наименование операции	Номер пункта документа по проверке	Проведение операции при	
		первичной проверке или после ремонта	периодической проверке
3.8 Определение относительной погрешности измерений сопротивления изоляции	5.6.3.1, 5.6.3.9	+	+
3.9 Определение относительной погрешности измерений электрической емкости	5.6.3.1, 5.6.3.10	+	+

Инд. N подл.	Подп.	и дата	Взам. инв. N	Инд. N дубл.	Подп.	и дата
6437		15.12.15				

Изм.	Лист	N докум.	Подп.	Дата	ФТКС.468260.058РЭ	Лист
						38

5.3 Средства поверки

5.3.1 При проведении поверки должны применяться средства поверки указанные в таблице 5.2.

Таблица 5.2

Номер пункта документа по поверке	Наименование рабочих эталонов или вспомогательных средств поверки. Номер документа, регламентирующего технические требования к рабочим эталонам или вспомогательным средствам. Разряд по государственной поверочной схеме и (или) метрологические и основные технические характеристики	Рекомендуемые средства поверки
5.6.3.2	Диапазон измерений напряжения постоянного тока до 1000 В с относительной погрешностью не более $\pm 0,2$ %	Мультиметр цифровой 34461A
5.6.3.3	Воспроизведение напряжения постоянного тока от минус 1000 до плюс 1000 В, шаг 100 мВ, относительная погрешность не более $\pm 0,01$ %	Калибратор FLUKE 9100E
5.6.3.4	Воспроизведение постоянного тока от плюс (минус) 10 мкА до плюс (минус) 100 мА, шаг 1 мкА, относительная погрешность не более 0,02 %	Калибратор FLUKE 9100E
5.6.3.5	Диапазон измерений напряжения переменного тока до 750 В, относительная погрешность не более ± 1 %	Мультиметр цифровой 34461A
5.6.3.6	Воспроизведение напряжения переменного тока от 0 до 700 В, шаг 100 мВ, относительная погрешность не более $\pm 0,1$ %, диапазон частот от 50 до 1000 Гц	Калибратор FLUKE 9100E
5.6.3.7	Воспроизведение силы переменного тока от 1 до 100 мА, шаг 0,1 мА, относительная погрешность не более 0,2 %, диапазон частот от 10 Гц до 3 кГц	Калибратор FLUKE 9100E

Инд. N подл.	Подп.	и	дата	Взам. инв. N	Инд. N дубл.	Подп.	и	дата
6437			15.12.15					

					ФТКС.468260.058РЭ		Лист
Изм.	Лист	N докум.	Подп.	Дата			39

Продолжение таблицы 5.2

Номер пункта документа по поверке	Наименование рабочих эталонов или вспомогательных средств поверки. Номер документа, регламентирующего технические требования к рабочим эталонам или вспомогательным средствам. Разряд по государственной поверочной схеме и (или) метрологические и основные технические характеристики	Рекомендуемые средства поверки
5.6.3.8	Диапазон сопротивлений от 0,1 Ом до 1 МОм, относительная погрешность не более $\pm 0,02$ %	Магазин электрического сопротивления Р4834.
5.6.3.8	Диапазон сопротивлений от 0,1 до 1000 МОм, относительная погрешность не более $\pm 0,2$ %	Магазин электрического сопротивления Р40108.
5.6.3.8	Измерение сопротивления до 100 кОм по 4-х проводной схеме с относительной погрешностью не более $\pm 0,008$ %	Мультиметр цифровой 34461А
5.6.3.9	Диапазон от 0,1 до 1000 МОм, относительная погрешность не более $\pm 0,2$ %	Магазин электрического сопротивления Р40108
5.6.3.10	Диапазон от 10 пФ до 1 мкФ, относительная погрешность не более ± 2 %	Магазин емкости Р5025

Вспомогательные средства поверки

5.6	Термометр по ГОСТ 28498-90: диапазон измерений от плюс 0 до плюс 60 °С, цена деления 1 °С
	Барометр БАММ-1: диапазон измерений от 80 до 106,7 кПа (от 600 до 800 мм рт. ст.), пределы допускаемой абсолютной погрешности измерений $\pm 0,2$ кПа ($\pm 1,5$ мм рт. ст.)
	Психрометр аспирационный типа МВ-4М: диапазон измерений относительной влажности от 10 до 100 %, пределы допускаемой абсолютной погрешности измерений $\pm 2,0$ %

Примечания

- 1 Вместо указанных в таблице средств поверки разрешается применять другие аналогичные меры и измерительные приборы, обеспечивающие измерения соответствующих параметров с требуемой точностью.
- 2 Применяемые средства поверки должны быть исправны, поверены и иметь свидетельства (отметки в формулярах или паспортах) о поверке

Инд. N подл.	Подп. и дата	Взам. инв. N	Инв. N дубл.	Подп. и дата
6437	15.12.15			

					ФТКС.468260.058РЭ		Лист
							40
Изм.	Лист	N докум.	Подп.	Дата			

5.3.2 Для управления работой модуля при выполнении поверки должно использоваться дополнительное оборудование, включающее ПЭВМ с внешними устройствами (монитор, клавиатура, манипулятор «мышь»), крейт VXI, комплект общесистемного интерфейса (контроллер интерфейса, кабель, контроллер слота ноль), соответствующий спецификациям VPP Альянса производителей систем VXI plug&play, а также программное обеспечение, включающее ФТКС.76058-01 драйвер модуля ИС4, ФТКС.66058-01 (или ФТКС.66058-02) Модуль ИС4 Управляющая панель (Qt), библиотека функций VISA, соответствующая спецификациям VPP Альянса производителей систем VXI plug&play.

5.4 Требования безопасности

5.4.1 При проведении поверки должны быть соблюдены требования безопасности, предусмотренные «Правилами технической эксплуатации электроустановок потребителей», «Правилами техники безопасности при эксплуатации электроустановок потребителей», а также изложенные в руководстве по эксплуатации на модуль и в технической документации на применяемые при поверке рабочие эталоны и вспомогательное оборудование.

5.5 Условия поверки и подготовка к ней

5.5.1 При проведении поверки должны быть соблюдены следующие условия:

- температура окружающего воздуха, °С 23±5;
- относительная влажность воздуха, % 65±15;
- атмосферное давление, кПа (мм рт. ст.) 100±4 (750±30);
- напряжение питающей сети, В 220±22;
- частота питающей сети, Гц 50±1.

5.5.2 Перед проведением поверки необходимо выполнить следующие подготовительные работы:

- выдержать модуль в условиях, указанных в п. 5.5.1 в течение не менее 4 ч;
- выполнить операции, оговоренные в технической документации на применяемые средства поверки по их подготовке к измерениям;
- выполнить операции, оговоренные в п. 2.2 «Подготовка к использованию».

5.6 Порядок проведения поверки

Изн. N подп.	Подп.	и дата	Взам. инв. N	Изн. N дубл.	Подп.	и дата	<p style="text-align: center;">ФТКС.468260.058РЭ</p>	Лист
6437		15.12.15						41
4	Зам.		ФТКС.386-2019					
Изм.	Лист		N докум.	Подп.	Дата			

5.6.1 Внешний осмотр

5.6.1.1 При внешнем осмотре проверить состояние элементов, расположенных на лицевой панели модуля, в том числе состояние контактов соединителей, а также состояние покрытий конструктивных элементов модуля.

5.6.2 Опробование

5.6.2.1 Опробование выполняется согласно пункту 1.4.3.

5.6.3 Определение метрологических характеристик модуля

5.6.3.1 Перед проведением поверки необходимо:

-изучить правила работы с управляющей панелью модуля (см. ФТКС.66058-01 34 01 (ФТКС.66058-02 34 01) Модуль ИС4 Управляющая панель (Qt) Руководство оператора);

-подготовить измерительные приборы и принадлежности:

- 1) мультиметр цифровой 34461А (далее - мультиметр);
- 2) калибратор FLUKE 9100E (далее - калибратор);
- 3) магазин электрического сопротивления Р4834;
- 4) магазин электрического сопротивления Р40108;
- 5) магазин емкости Р5025;
- 6) устройство коммутационное УК-ИС3 ФТКС.687420.155;
- 7) устройство имитации сопротивления цепи УИСЦ ФТКС.687420.156;
- 8) кабель НН1 ФТКС.685621.535 - 2 шт;
- 9) кабель ИС3-Т ФТКС.685621.537;
- 10) кабель ИС3-Т2 ФТКС.685621.538;
- 11) кабель LK425-A - 4 шт.

Допускается использование других аналогичных измерительных приборов, с характеристиками не хуже, чем у вышеуказанных;

- установить проверяемый модуль в кейт VХI, заземлить приборы;
- включить приборы;
- включить ЭВМ, убедиться, что нет сообщений об ошибках ее самотестирования и загрузки операционной среды;
- включить питание кейта VХI;
- руководствуясь приложением Д «Порядок запуска программ на исполнение» запустить на исполнение программу ФТКС.66058-01(02);
- выдержать модуль во включенном состоянии не менее 20 мин.

5.6.3.2 Определение относительной погрешности воспроизведения напряжения постоянного тока выполнять следующим образом:

а) собрать рабочее место в соответствии с рисунком Е.1 приложения Е;

б) установить мультиметр в режим измерения напряжения постоянного тока, время интегрирования 10 PLC (периодов питающей сети) частотой 50 Гц;

Изн. N подл.	Подл.	и дата	Взам. инв. N	Изн. N дубл.	Подл.	и дата
6437		15.12.15				
ФТКС.468260.058РЭ						Лист
						42
Изм.	Лист	N докум.	Подп.	Дата		

в) открыть файл «Протокол_ИС4.xls» (лист «Проверка воспроизведения U=»). Ввести в соответствующую графу протокола номер модуля;

г) на управляющей панели модуля «ИС4» установить:

- 1) переключатель режима работы в положение «Воспроизведение напряжения постоянного тока»;
- 2) в окне «Время нарастания, с» значение 0,3;
- 3) в окне «Ток огран., мА» значение 1;

д) на управляющей панели модуля «ИС4» установить переключатель «Диапазон Испыт., В» в положение «100»;

е) на управляющей панели модуля «ИС4» установить в окне «Испыт., В» значение 4 (Uзд);

ж) установить на мультиметре диапазон измерения 10 В;

з) на управляющей панели «ИС4» нажать кнопку «Испыт включить»;

и) зарегистрировать измеренное мультиметром значение выходного напряжения модуля с точностью не менее 5-и значащих цифр как Uизм;

к) на управляющей панели «ИС4» нажать кнопку «Испыт выключить»;

л) в файл «Протокол_ИС4.xls», в таблицу 1.1, для проверяемого диапазона ввести последовательно значения Uзд и Uизм. В столбце «Результат» наблюдать результат проверки.

Примечания

1 Относительная погрешность воспроизведения напряжения постоянного тока ($\delta Uв$) вычисляется по формуле

$$\delta Uв = [(Uизм - Uзд) / Uизм] \times 100 \%, \quad (4)$$

где Uзд - заданное значение напряжения постоянного тока;

Uизм - измеренное значение напряжения постоянного тока.

2 Файл «Протокол_ИС4.xls» входит в состав программного обеспечения управляющей панели модуля ИС4 и выполнен в среде Microsoft Excel.

м) повторить действия е) - л) для остальных значений Uзд из проверяемого диапазона (см. таблицу 5.2), при этом при выполнении действия е) установить значение Uзд, а при выполнении действия ж) установить на мультиметре диапазон измерения, соответствующий проверяемому напряжению (см. таблицу 5.2);

н) повторить действия д) - м) для значений Uзд из диапазонов «1000 В», «-100 В» и «-1000 В» (см. таблицу 5.2), установив при выполнении действия д) переключатель диапазона в положение, соответствующее проверяемому диапазону.

Примечание - Для проверки при Uзд 1050 В и минус 1050 В необходимо в цепь измерения мультиметра включить последовательно магазин сопротивлений P40108 в соответствии с рисунком Е.2 приложения Е, установив на нём сопротивление 10 МОм. Значение Uизм определять по формуле

$$Uизм = U \times 2, \quad (5)$$

где U - напряжение, измеренное мультиметром.

Изн. N подл. 6437	Подл. и дата 15.12.15	Взам. инв. N	Изн. N дубл.	Подл. и дата						Лист 43		
					4	Зам.	ФТКС.386-2019				ФТКС.468260.058РЭ	
					Изм.	Лист	N докум.	Подл.	Дата			

Таблица 5.2

Диапазон	Устанавливаемое значение Узд, В	Диапазон измерения мультиметра	Допускаемая относительная погрешность $\delta U_{доп}$, %
«10 В»	1	10 В	± 2
	2,5	10 В	± 2
	5	10 В	± 2
	7,5	10 В	± 2
	10	10 В	± 2
«100 В»	10	100 В	± 1
	30	100 В	± 1
	50	100 В	± 1
	70	100 В	± 1
	100	100 В	± 1
«1000 В»	100	100 В	± 1
	300	1000 В	± 1
	500	1000 В	± 1
	700	1000 В	± 1
	1050	1000 В	± 1
«-10 В»	-1	10 В	± 2
	-2,5	10 В	± 2
	-5	10 В	± 2
	-7,5	10 В	± 2
	-10	10 В	± 2
«-100 В»	-10	100 В	± 1
	-30	100 В	± 1
	-50	100 В	± 1
	-70	100 В	± 1
	-100	100 В	± 1
«-1000 В»	-100	100 В	± 1
	-300	1000 В	± 1
	-500	1000 В	± 1
	-700	1000 В	± 1
	-1050	1000 В	± 1

Примечание - При проверке диапазонов «-100 В» и «-1000 В» значения Узд и Uизм вводить в таблицу 1.2 файла «Протокол_ИС4.xls».

Результат проверки считать положительным, если для всех измеренных значений напряжения значение относительной погрешности воспроизведения (δU_v) не более допускаемого значения, указанного в таблице 5.2.

5.6.3.3 Определение приведенной к диапазону измерений погрешности измерений напряжения постоянного тока выполнять следующим образом:

а) собрать рабочее место в соответствии с рисунком Е.4 Приложения Е;

Изн. N подл.	Подл.	и дата	Взам. инв. N	Изн. N дубл.	Подл.	и дата
6437		15.12.15				

Изм.	Лист	N докум.	Подл.	Дата	ФТКС.468260.058РЭ	Лист
						44

- б) открыть файл «Протокол_ИС4.xls» (лист «Проверка измерения U=»). Ввести в соответствующую графу протокола номер модуля;
- в) на управляющей панели «ИС4» установить:
- 1) переключатель режима работы в положение «Измерение напряжения постоянного тока»;
 - 2) переключатель «Диапазон, В» в положение «10». Убрать «галочку» в окне «Автодиапазон»;
 - 3) в окне «Кол-во измерений» значение 1;
- г) установить на выходе калибратора напряжение постоянного тока (Uзд) равное 1 В;
- д) на управляющей панели «ИС4» установить переключатель «Время интегрирования» в положение «2 мс» и нажать кнопку «Запуск»;
- е) результат измерения, отображенный на управляющей панели «ИС4» в окне «Напряжение», зарегистрировать с точностью не менее 5 значащих цифр как Uизм;
- ж) в файл «Протокол_ИС4.xls», в таблицу 2.1, для проверяемого диапазона ввести последовательно значения Uзд и Uизм. В столбце «Результат» наблюдать результат проверки.

Примечания

1 Приведенная к диапазону измерений погрешность измерений напряжения постоянного тока ($\delta U_{изм}$) вычисляется по формуле

$$\delta U_{изм} = [(U_{изм} - U_{зд}) / D] \times 100 \%, \quad (6)$$

где Uзд - заданное значение напряжения постоянного тока;

Uизм - измеренное значение напряжения постоянного тока;

D - диапазон измерения напряжения постоянного тока.

2 Файл «Протокол_ИС4.xls» входит в состав программного обеспечения управляющей панели модуля ИС4 и выполнен в среде Microsoft Excel.

з) повторить действия д) - ж) для времен интегрирования равных 20 и 200 мс (см. таблицу 5.3), установив при выполнении действия д) соответствующее значение времени интегрирования;

и) повторить действия г) - з) для остальных значений Uзд из диапазона «10 В» (см. таблицу 5.3), начиная с времени интегрирования 2 мс, установив при выполнении действия г) напряжение на выходе калибратора, равное Uзд;

к) повторить действия в) - и) для диапазонов «100 В» и «700 В» (см. таблицу 5.3), установив при выполнении действия в) переключатель диапазона в положение, соответствующее проверяемому диапазону;

л) устанавливая на выходе калибратора напряжение отрицательной полярности, повторить действия в) - к) для всех значений напряжения, указанных в таблице 5.3. Значения Uзд и Uизм вводить в таблицу 2.2 файла «Протокол_ИС4.xls».

Инв. N подл. 6437	Подл. и дата 15.12.15	Взам. инв. N	Инв. N дубл.	Подл. и дата						Лист			
										4	Зам. ФТКС.386-2019	ФТКС.468260.058РЭ	45
					Изм.	Лист	N докум.	Подл.	Дата				

Таблица 5.3

Время интегрирования, Тинт, мс	Диапазон	Устанавливаемое значение Узд, В	Допускаемая приведенная к диапазону измерений погрешность измерений $\delta_{\text{Удоп}}$, %
2	«10 В»	1	±2
		3	
		5	
		7	
		10	
	«100 В»	10	±2
		30	
		50	
		70	
		100	
	«700 В»	70	±2
		210	
		350	
		490	
		700	
20	«10 В»	1	±0,5
		3	
		5	
		7	
		10	
	«100 В»	10	±0,5
		33	
		50	
		70	
		100	
	«700 В»	70	±0,5
		210	
		350	
		490	
		700	
200	«10 В»	1	±0,5
		3	
		5	
		7	
		10	
	«100 В»	10	±0,5
		30	
		50	
		70	
		100	
	«700 В»	70	±0,5
		210	
		350	
		490	
		700	

Инд. N подл.	Подп.	и	дата
6437			15.12.15
Взам. инв. N	Инд. N дубл.	Подп.	и
			дата
Изм.	Лист	N докум.	Подп.
			Дата

ФТКС.468260.058РЭ

Лист
46

Результат проверки считать положительным, если для всех измеренных значений напряжения приведенная погрешность измерений ($\delta U_{изм}$) не более допускаемого значения ($\delta U_{доп}$), указанного в таблице 5.4.

5.6.3.4 Определение приведенной к диапазону измерений погрешности измерений силы постоянного тока выполнять следующим образом:

- а) собрать рабочее место в соответствии с рисунком Е.5 Приложения Е;
- б) открыть файл «Протокол_ИС4.xls» (лист «Проверка измерения I=»). Ввести в соответствующую графу протокола номер модуля;
- в) на управляющей панели «ИС4» установить:
 - 1) переключатель режима работы в положение «Измерение силы постоянного тока»;
 - 2) в окне «Кол-во измерений» значение 1;
- г) на управляющей панели «ИС4» установить переключатель «Диапазон, мА» в положение «0,1». Убрать «галочку» в окне «Автодиапазон»;
- д) на управляющей панели «ИС4» установить переключатель «Время интегрирования» в положение «2 мс»;
- е) установить на выходе калибратора значение силы постоянного тока равное 0,01 мА (Iзд);
- ж) на управляющей панели «ИС4» нажать кнопку «Запуск»;
- з) результат измерения, отображенный на управляющей панели «ИС4» в окне «Ток», зарегистрировать с точностью не менее 5-и значащих цифр как Iизм;
- и) в файл «Протокол_ИС4.xls», в таблицу 3.1, для проверяемого диапазона ввести последовательно значения Iзд и Iизм. В столбце «Результат» наблюдать результат проверки.

Примечания

1 Приведенная погрешность измерений силы постоянного тока ($\delta I_{изм}$) вычисляется по формуле

$$\delta I_{изм} = [(I_{изм} - I_{зд}) / D] \times 100 \%, \quad (7)$$

где Iзд - заданное значение силы постоянного тока;

Iизм - измеренное значение силы постоянного тока;

D - диапазон измерения силы постоянного тока.

2 Файл «Протокол_ИС4.xls» входит в состав программного обеспечения управляющей панели модуля ИС4 и выполнен в среде Microsoft Excel.

к) повторить действия д) - и) для времен интегрирования равных 20 и 200 мс (см. таблицу 5.4), установив при выполнении действия д) соответствующее значение времени интегрирования;

л) начиная со времени интегрирования 2 мс повторить действия д) - к) для остальных значений силы тока Iзд, соответствующих диапазону «0,1 мА» (см. таблицу 5.4), установив при выполнении действия е) на выходе калибратора значение силы тока, равное Iзд;

Изн. N подл.	Подл. и дата	Взам. инв. N	Изн. N дубл.	Подл. и дата	Лист 47
6437	15.12.15				
ФТКС.468260.058РЭ					
Изм.	Лист	N докум.	Подл.	Дата	

м) начиная со времени интегрирования 2 мс повторить действия г) - л) для диапазонов «1 мА», «10 мА», «100 мА» (см. таблицу 5.5), установив при выполнении действия г) переключатель диапазона в положение, соответствующее проверяемому диапазону;

н) устанавливая на выходе калибратора значения тока отрицательной полярности, повторить действия г) - м) для всех значений силы тока, указанных в таблице 5.4. Значения I_{зд} и I_{изм} вводить в файл «Протокол_IC4.xls», в таблицу 3.2.

Таблица 5.4

Время интегрирования, Тинт, мс	Диапазон	Устанавливаемое значение I _{зд} , мА	Допускаемая приведенная к диапазону измерений погрешность измерений δ _{доп} , %
2	«0,1 мА»	0,01	±2
		0,03	
		0,05	
		0,07	
		0,1	
	«1 мА»	0,1	±2
		0,3	
		0,5	
		0,7	
	«10 мА»	1	±2
		3	
		5	
		7	
		10	
	«100 мА»	10	±2
30			
50			
70			
100			
20	«0,1 мА»	0,01	±0,5
		0,03	
		0,05	
		0,07	
		0,1	
	«1 мА»	0,1	±0,5
		0,3	
		0,5	
		0,7	
	«10 мА»	1	±0,5
		3	
		5	
		7	
		10	

Инд. N подл.	Подп.	и дата	Взам. инв. N	Инд. N дубл.	Подп.	и дата
6437		15.12.15				

Изм.	Лист	N докум.	Подп.	Дата

ФТКС.468260.058РЭ

Лист

48

Продолжение таблицы 5.4

Время интегрирования, Тинт, мс	Диапазон	Устанавливаемое значение Изд, мА	Допускаемая приведенная погрешность измерений $\delta I_{доп}$, %
200	«100 мА»	10	±0,5
		30	
		50	
		70	
		100	
	«0,1 мА»	0,01	±0,5
		0,03	
		0,05	
		0,07	
		0,1	
	«1 мА»	0,1	±0,5
		0,3	
		0,5	
		0,7	
	«10 мА»	1	±0,5
		3	
		5	
		7	
		10	
	«100 мА»	10	±0,5
30			
50			
70			
100			

Результат проверки считать положительным, если для всех измеренных значений силы тока значение приведенной погрешности измерений ($\delta I_{изм}$) не более допускаемого значения ($\delta I_{доп}$), указанного в таблице 5.4.

5.6.3.5 Определение относительной погрешности воспроизведения напряжения переменного тока выполнять следующим образом:

- а) собрать рабочее место в соответствии с рисунком Е.7 Приложения Е;
- б) установить мультиметр в режим измерения напряжения переменного тока и выбрать диапазон измерений «1000 В»;
- в) открыть файл «Протокол_ИС4.xls» (лист «Проверка воспроизведения U~»). Ввести в соответствующую графу протокола номер модуля;
- г) на управляющей панели модуля «ИС4» установить:
 - 1) переключатель режим работы в положение «Воспроизведение напряжения переменного тока»;
 - 2) в окне «Ток огран., мА» значение 1;
 - 3) в окне «Уиспыт., В» значение 100 ($U_{зд}$);
- д) на управляющей панели «ИС4» нажать кнопку «Уиспыт включить»;

Изн.№ подл.	Подп. и дата	Взам. инв. №	Изн. № дубл.	Подп. и дата
6437	15.12.15			

Изм.	Лист	№ докум.	Подп.	Дата

ФТКС.468260.058РЭ

Лист
49

- е) зарегистрировать измеренное мультиметром значение выходного напряжения модуля с точностью не менее 5-и значащих цифр как $U_{изм}$;
- ж) на управляющей панели «ИС4» нажать кнопку «Испыт выключить»;
- з) в файл «Протокол_ИС4.xls», в таблицу 5, ввести последовательно значения $U_{зд}$ и $U_{изм}$. В столбце «Результат» наблюдать результат проверки.

Примечания

1 Относительная погрешность воспроизведения напряжения переменного тока (δU_v) вычисляется по формуле

$$\delta U_v = [(U_{изм} - U_{зд}) / U_{изм}] \times 100 \%, \quad (8)$$

где $U_{зд}$ - заданное значение напряжения переменного тока;
 $U_{изм}$ - измеренное значение напряжения переменного тока.

2 Файл «Протокол_ИС4.xls» входит в состав программного обеспечения управляющей панели модуля ИС4 и выполнен в среде Microsoft Excel.

и) повторить действия г) - з) для остальных значений $U_{зд}$ (см. таблицу 5.5), установив при выполнении действия г) значение $U_{зд}$.

Таблица 5.5

Устанавливаемое значение $U_{зд}$, В	Допускаемая относительная погрешность измерений $\delta U_{доп}$, %
100	±0,5
160	
375	
500	
750	

Результат проверки считать положительным, если для всех измеренных значений напряжения значение относительной погрешности воспроизведения (δU_v) не более допускаемого значения ($\delta U_{доп}$), указанного в таблице 5.5.

5.6.3.6 Определение приведенной к верхней границе диапазона измерений погрешности измерений напряжения переменного тока выполнять следующим образом:

а) собрать рабочее место в соответствии с рисунком Е.9 Приложения Е;

б) открыть файл «Протокол_ИС4.xls» (лист «Проверка измерения U_{\sim} »). Ввести в соответствующую графу протокола номер модуля;

в) на управляющей панели «ИС4» установить:

1) переключатель режим работы в положение «Измерение напряжения переменного тока»;

2) переключатель «Диапазон, В» в положение «10». Убрать «галочку» в окне «Автодиапазон»;

3) переключатель «Время интегрирования» в положение «20 мс»;

Изн. N подл.	Подл. и дата	Взам. инв. N	Изн. N дубл.	Подл. и дата
6437	15.12.15			

Изм.	Лист	N докум.	Подл.	Дата	ФТКС.468260.058РЭ	Лист
						50

- 4) в окне «Кол-во измерений» значение 1;
- г) установить на выходе калибратора напряжение переменного тока частотой 50 Гц и величиной 1 В (Uзд);
- д) на управляющей панели «ИС4» нажать кнопку «Запуск»;
- е) результат измерения, отображенный на управляющей панели «ИС4» в окне «Напряжение», зарегистрировать с точностью не менее 5-и значащих цифр как Uизм;
- ж) в файл «Протокол_ИС4.xls», в таблицу 6, для проверяемого диапазона ввести последовательно значения Uзд и Uизм. В столбце «Результат» наблюдать результат проверки.

Примечания

1 Приведенная к верхней границе диапазона измерений погрешность измерений напряжения переменного тока ($\delta U_{изм}$) вычисляется по формуле

$$\delta U_{изм} = [(U_{изм} - U_{зд}) / U_{зд}] \times 100 \%, \quad (9)$$

где Uзд - заданное значение напряжения переменного тока;

Uизм - измеренное значение напряжения переменного тока;

Uвд - верхняя граница диапазона измерения напряжения переменного тока.

2 Файл «Протокол_ИС4.xls» входит в состав программного обеспечения управляющей панели модуля ИС4 и выполнен в среде Microsoft Excel.

з) повторить действия г) - ж) для частот 500 и 1000 Гц (см. таблицу 5.6), устанавливая при выполнении действия г) соответствующее значение частоты;

и) начиная с частоты 50 Гц повторить действия г) - з) для остальных значений Uзд из диапазона «10 В» (см. таблицу 5.6), устанавливая при выполнении действия г) соответствующие значение частоты и напряжения;

к) повторить действия в) - и) для диапазонов «100 В» и «700 В» (см. таблицу 5.6), устанавливая при выполнении действия в) переключатель диапазона в положение, соответствующее проверяемому диапазону.

Инв. N подл.	Подп. и дата	Взам. инв. N	Инв. N дубл.	Подп. и дата	Изм.	Лист	N докум.	Подп.	Дата	ФТКС.468260.058РЭ	Лист
											6437

Таблица 5.6

Фвых, Гц	Диапазон	Устанавливаемое значение Узд, В	Допускаемая приведенная к верхней границе диапазона измерений погрешность измерений $\delta_{\text{Удоп}}$, %
50	«10 В»	1	±1
		3	
		5	
		7	
		10	
	«100 В»	10	±1
		30	
		50	
		70	
		100	
	«700 В»	70	±1
		210	
350			
500			
700			
500	«10 В»	1	±1
		3	
		5	
		7	
		10	
	«100 В»	10	±1
		30	
		50	
		70	
		100	
	«700 В»	70	±1
		210	
350			
500			
700			
1000	«10 В»	1	±1
		3	
		5	
		7	
		10	
	«100 В»	10	±1
		30	
		50	
		70	
		100	
	«700 В»	70	±1
		210	
350			
500			
700			

Инв. N подл.	Подп.	и дата	Взам. инв. N	Инв. N дубл.	Подп.	и дата
6437		15.12.15				

Изм.	Лист	N докум.	Подп.	Дата	ФТКС.468260.058РЭ	Лист
						52

Результат проверки считать положительным, если для всех измеренных значений напряжения значение приведенной погрешности измерений ($\delta U_{изм}$) не более допускаемого значения, указанного в таблице 5.7.

5.6.3.7 Определение приведенной к верхней границе диапазона измерений погрешности измерений силы переменного тока выполнять следующим образом:

а) собрать рабочее место в соответствии с рисунком Е.10 Приложения Е;

б) открыть файл «Протокол_ИС4.xls» (лист «Проверка измерения I~»). Ввести в соответствующую графу протокола номер модуля;

в) на управляющей (программной) панели «ИС4» установить:

1) переключатель режима работы в положение «Измерение силы переменного тока»;

2) переключатель «Время интегрирования» в положение «20 мс»;

3) в окне «Кол-во измерений» значение 1;

г) установить на выходе калибратора значение силы переменного тока частотой 50 Гц равное 10 мА. Зарегистрировать установленное значение силы переменного тока как I_{зд};

д) на управляющей панели «ИС4» нажать кнопку «Запуск»;

е) результат измерения, отображенный на управляющей панели «ИС4» в окне «Ток», зарегистрировать с точностью не менее 4-х значащих цифр как I_{изм};

ж) в файл «Протокол_ИС4.xls», в таблицу 7, для проверяемого диапазона ввести последовательно значения I_{зд} и I_{изм}. В столбце «Результат» наблюдать результат проверки.

Примечания

1 Приведенная к верхней границе диапазона измерений погрешность измерений силы переменного тока ($\delta I_{изм}$) вычисляется по формуле

$$\delta I_{изм} = [(I_{изм} - I_{зд}) / I_{вд}] \times 100 \%, \quad (10)$$

где I_{зд} - заданное значение силы переменного тока;

I_{изм} - измеренное значение силы переменного тока;

I_{вд} - верхняя граница диапазона измерения силы переменного тока, равное 100 мА.

2 Файл «Протокол_ИС4.xls» входит в состав программного обеспечения управляющей панели модуля ИС4 и выполнен в среде Microsoft Excel.

з) повторить действия г) - и) для частот 500 и 1000 Гц (см. таблицу 5.7), устанавливая при выполнении действия г) соответствующее значение частоты;

и) начиная с частоты 50 Гц повторить действия г) - з) для остальных значений силы тока, приведенных в таблице 5.7, устанавливая при выполнении действия г) соответствующие значение частоты и силы тока.

Инт. N подл.	Подп. и дата	Взам. инв. N	Инт. N дубл.	Подп. и дата
6437	15.12.15			
ФТКС.468260.058РЭ				
Изм.	Лист	N докум.	Подп.	Дата
				Лист
				53

Таблица 5.7

ƒ _{вых} , Гц	Устанавливаемое значение I _{зд} , мА	Допускаемая приведенная к верхней границе диапазона измерений погрешность измерений δI _{доп} , %
50	10	±5
	30	
	50	
	70	
	100	
500	10	±5
	30	
	50	
	70	
	100	
1000	10	±5
	30	
	50	
	70	
	100	

Результат проверки считать положительным, если для всех измеренных значений силы тока значение приведенной погрешности измерений (δI_{изм}) не более допускаемого значения, указанного в таблице 5.7.

5.6.3.8 Определение приведенной к верхней границе диапазона измерений погрешности измерений сопротивления постоянному току выполнять следующим образом:

а) собрать рабочее место в соответствии с рисунком Е.11 Приложения Е;

б) установить мультиметр в режим измерения сопротивления постоянному току по 4-х проводной схеме с автоматическим выбором диапазона измерений, время интегрирования 10 PLC (периодов питающей сети) частотой 50 Гц;

в) открыть файл «Протокол_ИС4.xls» (лист «Проверка измерения R4пр»). Ввести в соответствующую графу протокола номер модуля;

г) на управляющей панели «ИС4» установить:

1) переключатель режима работы в положение «Измерение сопротивления постоянному току (4-х проводное подключение);
2) переключатель «Диапазон» в положение «10 Ом». Убрать «галочку» в окне «Автодиапазон»;

3) в окне «Кол-во измерений» значение 1;

д) установить на магазине сопротивлений значение сопротивления, равное 1 Ом;

е) установить переключатель на устройстве УК-ИС3 в положение «1»;

ж) зарегистрировать измеренное мультиметром сопротивление магазина сопротивлений. Полученный результат зарегистрировать как R_{зд};

Инв. N подл.	Подп.	и дата	Взам. инв. N	Инв. N дубл.	Подп.	и дата
6437		15.12.15				
ФТКС.468260.058РЭ						
						Лист
						54
Изм.	Лист	N докум.	Подп.	Дата		

- з) установить переключатель на устройстве УК-ИС3 в положение «2»;
- и) на управляющей панели «ИС4» установить переключатель «Время интегрирования» в положение «2 мс» и нажать кнопку «Запуск»;
- к) результат измерения, отображенный на управляющей панели «ИС4» в окне «Сопротивление», зарегистрировать с точностью не менее 5-и значащих цифр как Rизм;
- л) в файл «Протокол_ИС4.xls», в таблицу 8, для проверяемого диапазона ввести последовательно значения Rзд и Rизм. В столбце «Результат» наблюдать результат проверки.

Примечания

1 Приведенная к верхней границе диапазона измерений погрешность измерений сопротивления постоянному току ($\delta R_{изм}$) вычисляется по формуле

$$\delta R_{изм} = [(R_{изм} - R_{зд}) / R_{вд}] \times 100 \%, \quad (11)$$

где Rзд - измеренное мультиметром значение сопротивления постоянному току;

Rизм - измеренное ИС4 значение сопротивления постоянному току;

Rвд - верхняя граница диапазона измерения сопротивления постоянному току.

2 Файл «Протокол_ИС4.xls» входит в состав программного обеспечения управляющей панели модуля ИС4 и выполнен в среде Microsoft Excel.

м) повторить действия и) - л) для времен интегрирования равных 20 и 200 мс (см. таблицу 5.8), установив при выполнении действия и) соответствующее значение времени интегрирования;

н) начиная со времени интегрирования 2 мс повторить действия д) - м) для остальных значений сопротивлений Rм из диапазона «10 Ом» (см. таблицу 5.8), установив при выполнении действия д) сопротивление, равное Rм;

о) начиная со времени интегрирования 2 мс повторить действия г) - н) для диапазонов «100 Ом», «1 кОм», «10 кОм», «100 кОм», «1 МОм» (см. таблицу 5.8), установив при выполнении действия г) переключатель диапазона в положение, соответствующее проверяемому диапазону;

п) собрать рабочее место в соответствии с рисунком Е.12 Приложения Е;

р) начиная со времени интегрирования 2 мс повторить действия г), д), и) - л) для диапазонов «10 МОм» и «100 МОм» (см. таблицу 5.8), установив при выполнении действия г) переключатель диапазона в положение, соответствующее проверяемому диапазону. Устанавливаемые значения сопротивления магазина сопротивлений (Rм) регистрировать как Rзд, Ом.

Интв. N подп.	Подп. и дата	Взам. инв. N	Инв. N дубл.	Подп. и дата
6437	15.12.15			
ФТКС.468260.058РЭ				
Изм.	Лист	N докум.	Подп.	Дата
				Лист 55

Таблица 5.8

Время интегрирования, Тинт, мс	Диапазон	Устанавливаемое значение сопротивления, Rм	Допускаемая приведенная к верхней границе диапазона измерений погрешность измерений δRдоп, %
2	«10 Ом»	1 Ом	±0,5
		3 Ом	
		5 Ом	
		7 Ом	
		10 Ом	
	«100 Ом»	10 Ом	±0,5
		30 Ом	
		50 Ом	
		70 Ом	
		100 Ом	
	«1 кОм»	100 Ом	±0,5
		300 Ом	
		500 Ом	
		700 Ом	
		1000 Ом	
	«10 кОм»	1 кОм	±0,5
		3 кОм	
		5 кОм	
		7 кОм	
		10 кОм	
«100 кОм»	10 кОм	±0,5	
	30 кОм		
	50 кОм		
	70 кОм		
	100 кОм		
2	«1 МОм»	100 кОм	±0,5
		300 кОм	
		500 кОм	
		700 кОм	
		1000 кОм	
	«10 МОм»	1 МОм	±1
		3 МОм	
		5 МОм	
		7 МОм	
		10 МОм	
	«100 МОм»	30 МОм	±5
		10 МОм	
		50 МОм	
		70 МОм	
		100 МОм	

Инв. N подп.	Подп.	и дата	Взам. инв. N	Инв. N дубл.	Подп.	и дата
6437		15.12.15				

Изм.	Лист	N докум.	Подп.	Дата

ФТКС.468260.058РЭ

Лист
56

Продолжение таблицы 5.8

Время интегрирования, Тинт, мс	Диапазон	Устанавливаемое значение сопротивления, Rм	Допускаемая приведенная к верхней границе диапазона измерений погрешность измерений δRдоп, %
20	«10 Ом»	1 Ом	±0,1
		3 Ом	
		5 Ом	
		7 Ом	
		10 Ом	
	«100 Ом»	10 Ом	±0,03
		30 Ом	
		50 Ом	
		70 Ом	
		100 Ом	
	«1 кОм»	100 Ом	±0,02
		300 Ом	
		500 Ом	
		700 Ом	
	«10 кОм»	1000 Ом	±0,02
		1 кОм	
3 кОм			
5 кОм			
«100 кОм»	7 кОм	±0,02	
	10 кОм		
	10 кОм		
	30 кОм		
	50 кОм		
20	«1 МОм»	70 кОм	±0,02
		100 кОм	
		100 кОм	
		300 кОм	
		500 кОм	
	«10 МОм»	700 кОм	±0,1
		1000 кОм	
		1 МОм	
		3 МОм	
		5 МОм	
«100 МОм»	7 МОм	±1,5	
	10 МОм		
	10 МОм		
	30 МОм		
	50 МОм		
		100 МОм	

Инв. N подл.	Подп.	и дата	Взам. инв. N	Инв. N дубл.	Подп.	и дата
6437		15.12.15				

Изм.	Лист	N докум.	Подп.	Дата

ФТКС.468260.058РЭ

Лист
57

Продолжение таблицы 5.8

Время интегрирования, Тинт, мс	Диапазон	Устанавливаемое значение сопротивления, Ом	Допускаемая приведенная к верхней границе диапазона измерений погрешность измерений $\delta R_{доп}, \%$
200	«10 Ом»	1 Ом	±0,1
		3 Ом	
		5 Ом	
		7 Ом	
		10 Ом	
	«100 Ом»	10 Ом	±0,03
		30 Ом	
		50 Ом	
		70 Ом	
		100 Ом	
	«1 кОм»	100 Ом	±0,02
		300 Ом	
		500 Ом	
		700 Ом	
		1000 Ом	
	«10 кОм»	1 кОм	±0,02
		3 кОм	
		5 кОм	
		7 кОм	
		10 кОм	
«100 кОм»	10 кОм	±0,02	
	30 кОм		
	50 кОм		
	70 кОм		
	100 кОм		
200	«1 МОм»	100 кОм	±0,02
		300 кОм	
		500 кОм	
		700 кОм	
		1000 кОм	
	«10 МОм»	1 МОм	±0,1
		3 МОм	
		5 МОм	
		7 МОм	
		10 МОм	
	«100 МОм»	10 МОм	±1,5
		30 МОм	
		50 МОм	
		70 МОм	
		100 МОм	

Инв. N подл.	Подп.	и дата	Взам. инв. N	Инв. N дубл.	Подп.	и дата
6437		15.12.15				

Изм.	Лист	N докум.	Подп.	Дата	ФТКС.468260.058РЭ	Лист
						58

Результат проверки считать положительным, если для всех измеренных значений сопротивления значение приведенной погрешности измерений ($\delta R_{изм}$) не более допускаемого значения, указанного в таблице 5.8.

5.6.3.9 Определение относительной погрешности измерений сопротивления изоляции выполнять следующим образом:

- а) собрать рабочее место в соответствии с рисунком Е.17 Приложения Е;
- б) запустить на исполнение программу поверки;
- в) выполнить указания программы;
- г) на управляющей панели «ИС4» нажать кнопку «Запуск»;
- д) после завершения работы программы отключить проверяемое изделие и приборы, отсоединить кабели и принадлежности.

Примечания

1 Относительная погрешность измерений сопротивления изоляции ($\delta R_{изм}$) вычисляется по формуле

$$\delta R_{изм} = [(R_{изм.изм} - R_{изм.зд}) / R_{изм.зд}] \times 100 \%, \quad (12)$$

где $R_{изм.зд}$ - заданное значение сопротивления изоляции;

$R_{изм.изм}$ - измеренное значение сопротивления изоляции;

Результат проверки считать положительным, если для всех измеренных значений сопротивления значение относительной погрешности измерений ($\delta R_{изм}$) не более допускаемого значения, указанного в таблице 5.9.

Таблица 5.9

Заданное значение сопротивления, МОм	Заданное значение испытательного напряжения, В	Пределы допускаемой относительной погрешности измерений сопротивления изоляции, %
0,1	25	±3,00
	50	±3,00
	70	±3,00
	90	±3,00
	95	±3,00
1	25	±3,04
	50	±3,02
	100	±3,01
	200	±3,00
	300	±3,00
5	25	±3,20
	50	±3,10
	100	±3,05
	500	±3,01
	1000	±3,00

Продолжение таблицы 5.9

Инд. N подл.	Подп.	и дата	15.12.15	Взам. инв. N	Инд. N дубл.	Подп.	и дата	Изм.	Лист	N докум.	Подп.	Дата	ФТКС.468260.058РЭ	Лист
														59
6437														

Заданное значение сопротивления, МОм	Заданное значение испытательного напряжения, В	Пределы допускаемой относительной погрешности измерений сопротивления изоляции, %
10	25	±3,40
	50	±3,20
	100	±3,10
	500	±3,02
	1000	±3,01
100	25	±7,00
	50	±5,00
	100	±4,00
	500	±3,20
	1000	±3,10
300	25	±15,00
	50	±9,00
	100	±6,00
	500	±3,60
	1000	±3,30
500	25	±23,00
	50	±13,00
	100	±8,00
	500	±4,00
	1000	±3,50
1000	50	±23,00
	100	±13,00
	500	±8,00
	1000	±4,00

5.6.3.10 Определение относительной погрешности измерений электрической емкости выполнять следующим образом:

а) собрать рабочее место в соответствии с рисунком Е.18 Приложения Е;

б) открыть файл «Протокол_ИС4.xls» (лист «Проверка измерения емкости»). Ввести в соответствующую графу протокола номер модуля;

в) на управляющей (программной) панели модуля «ИС4» установить:

1) переключатель режима работы в положение «Измерение электрической емкости»;

2) переключатель «Диапазон, нФ» в положение «1»;

г) установить значение емкости магазина емкостей равным 0 нФ;

д) на управляющей панели «ИС4» нажать кнопку «Запуск»;

е) результат измерения, отображенный на управляющей панели «ИС4» в окне «Ёмкость, нФ», зарегистрировать с точностью не менее 4-х значащих цифр как C_0 ;

ж) ввести в файл «Протокол_ИС4.xls», в таблицу 12, для всех значений Сзд проверяемого диапазона значение C_0 ;

з) установить значение емкости магазина емкостей (Сзд) равным 0,1 нФ;

Ивв. N подл.	Подл. и дата	Взам. инв. N	Инв. N дубл.	Подп. и дата
6437	15.12.15			

Изм.	Лист	N докум.	Подп.	Дата	ФТКС.468260.058РЭ	Лист
						60

и) на управляющей панели «ИС4» нажать кнопку «Запуск»;
 к) результат измерения, отображенный на управляющей панели «ИС4» в окне «Ёмкость, нФ», зарегистрировать с точностью не менее 4-х значащих цифр как Сизм;

л) в файл «Протокол_ИС4.xls», в таблицу 12, для проверяемого диапазона ввести последовательно значения Сзд и Сизм. В столбце «Результат» наблюдать результат проверки.

Примечания

1 Относительная погрешность измерений электрической емкости (δСизм) вычисляется по формуле

$$\delta\text{Сизм} = [(\text{Сизм} - \text{Сзд} - \text{С}_0) / \text{Сзд}] \times 100 \%, \quad (13)$$

где Сзд - заданное значение емкости;

Сизм - измеренное значение емкости;

С₀ - значение паразитной емкости кабеля, определенное при выполнении действия в).

2 Файл «Протокол_ИС4.xls» входит в состав программного обеспечения управляющей панели модуля ИС4 и выполнен в среде Microsoft Excel.

м) повторить действия з) - л) для остальных значений Сзд из диапазона «1 нФ» (см. таблицу 5.10), установив при выполнении действия з) значение ёмкости, равное Сзд;

Таблица 5.10

Диапазон измерений, нФ	Устанавливаемое значение Сзд, нФ	Допускаемая относительная погрешность δСдоп, %
от 0,1 до 1	0,1	±10
	0,22	
	0,47	
	0,75	
	1	
от 1 до 10	1	±10
	2,2	
	4,7	
	7,5	
	10	
от 10 до 100	10	±10
	22	
	47	
	75	
	100	
от 100 до 1·10 ³	100	±10
	220	
	470	
	750	
	1000	

Инд. N подл.	Подп.	и	дата	Взам. инв. N	Инд. N дубл.	Подп.	и	дата
6437			15.12.15					

Изм.	Лист	N докум.	Подп.	Дата	ФТКС.468260.058РЭ	Лист
						61

Продолжение таблицы 5.10

Диапазон измерений, нФ	Устанавливаемое значение Сзд, нФ	Допускаемая относительная погрешность $\delta_{\text{Сдоп}}$, %
от $1 \cdot 10^3$ до $1 \cdot 10^4$	1000	±10
	2200	
	4700	
	7500	
	10000	
от $1 \cdot 10^4$ до $1 \cdot 10^5$	10000	±10
	22000	
	47000	
	75000	
	100000	

н) повторить действия в) - м) для всех диапазонов (см. таблицу 5.15).

Результат проверки считать положительным, если для всех измеренных значений емкости значение относительной погрешности измерений ($\delta_{\text{Сизм}}$) не более допускаемого значения, указанного в таблице 5.10.

5.7 Обработка результатов измерений

5.7.1 Обработка результатов измерений, полученных экспериментально, осуществляется в соответствии с ГОСТ 8.207.

5.7.2 Результаты измерений заносятся в файл протокола, содержащий информацию о выполнении поверки по методике, изложенной в разделе 5.

5.8 Оформление результатов поверки

5.8.1 Для каждой измеряемой величины в протоколе указываются:
 - результат измерения величины;
 - значение погрешности измерений, рассчитанное в результате обработки результатов измерений;
 - пределы допускаемой погрешности для каждого измеренного значения измеряемой величины;
 - результат сравнения значения погрешности измерения, рассчитанного в результате обработки результатов измерений, с пределами допускаемой погрешности.

Инд. N подл.	Подп.	и дата	Взам. инв. N	Инд. N дубл.	Подп.	и дата
6437		15.12.15				
ФТКС.468260.058РЭ						Лист
						62
Изм.	Лист	N докум.	Подп.	Дата		

5.8.2 Положительные результаты поверки оформляются в соответствии с ПР 50.2.006, а поверительные клейма наносятся в соответствии с ПР 50.2.007.

5.8.3 Отрицательные результаты поверки оформляются в соответствии с требованиями ПР 50.2.006.

Индв. N подл.	Подп.	и дата	Взам. инв. N	Индв. N дубл.	Подп.	и дата
6437		15.12.15				
Изм.	Лист	N докум.	Подп.	Дата	ФТКС.468260.058РЭ	
					Лист	
					63	

Приложение А
(обязательное)

Выбор логического адреса и линии прерывания

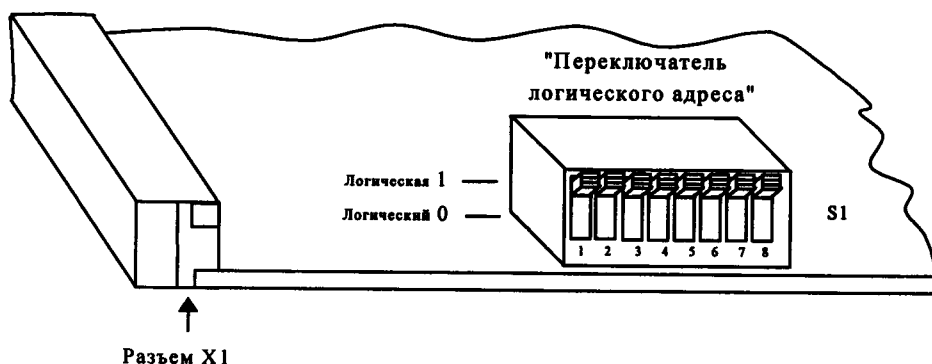
А.1 Выбор логического адреса модуля

Логический адрес определяется двоичным кодом, устанавливаемым движками переключателя S1, смотри рисунок А.1.

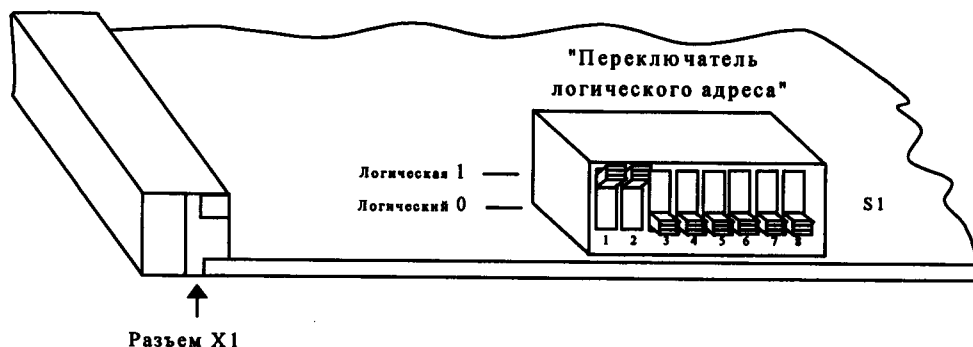
Младшему разряду адреса соответствует первый движок переключателя, а старшему разряду адреса соответствует восьмой движок переключателя.

Положение движка переключателя «Вверх» соответствует логической единице в адресе, а положение движка «Вниз» соответствует логическому нулю в адресе.

Логический адрес FFh соответствует режиму динамической конфигурации модуля, любой другой адрес соответствует режиму статической конфигурации.



а) Установка логического адреса FFh



б) Установка логического адреса 3h

Рисунок А.1 - Установка логического адреса модуля

Инв. N подл.	Подп.	и дата	Взам. инв. N	Инв. N дубл.	Подп.	и дата
6437		15.12.15				
Изм.	Лист	N докум.	Подп.	Дата		

А.2 Выбор линии прерывания модуля

Номер линии прерывания определяется двоичным кодом, устанавливаемым движками 1-3 переключателя S2 см. рисунок А.2.

Младшему разряду двоичного кода линии прерывания соответствует первый движок переключателя, а старшему разряду двоичного кода соответствует третий движок переключателя. Четвертый движок переключателя S2 не используется.

Положение движка переключателя «Вверх» соответствует логической единице, а положение движка «Вниз» соответствует логическому нулю.

Соответствие номера линии прерывания состоянию переключателя S2 показано в таблице А.1.

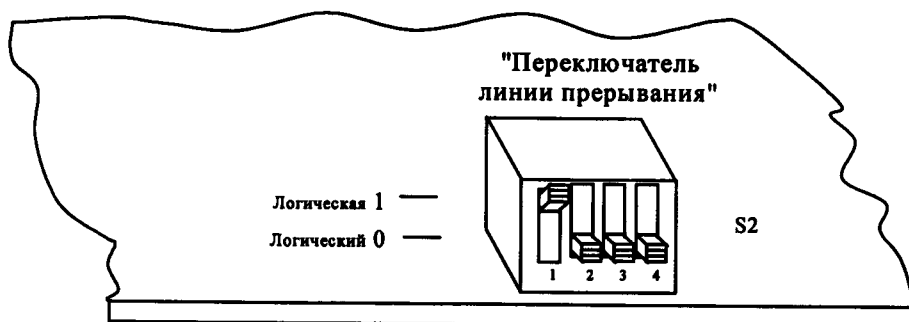


Рисунок А.2 - Выбор линии прерывания модуля

Таблица А.1

Номер линии прерывания	Движки переключателя S2		
	1	2	3
1	1	0	0
2	0	1	0
3	1	1	0
4	0	0	1
5	1	0	1
6	0	1	1
7	1	1	1

Инв. N подл.	Подп.	и дата	Взам. инв. N	Инв. N дубл.	Подп.	и дата	Изм.	Лист	N докум.	Подп.	Дата	ФТКС.468260.058РЭ	Лист
													6437

Приложение Б
(обязательное)

Проверка модуля в режимах «САМОКОНТРОЛЬ» И «ОК отключен»

Б.1 Перед проведением проверки модуля необходимо:

- изучить правила работы с управляющей панелью модуля (см. документ ФТКС.66058-01 34 01 Модуль ИС4 Управляющая панель Руководство оператора);

- включить ПЭВМ, убедиться, что результат ее самотестирования положительный, загрузить операционную систему и запустить программу ФТКС.66058-01/ФТКС.66058-02;

- установить проверяемый модуль в крейт VXI;

- включить питание крейта VXI, выдержать крейт во включенном состоянии не менее 10 минут;

- запустить на исполнение программу ФТКС.66058-01 (выбрать файл is4.exe);

- на управляющей панели выбрать проверяемый модуль.

Б.2 Для проверки модуля в режиме «Самоконтроль» необходимо на управляющей панели нажать кнопку «Самоконтроль».

Модуль считается исправным, если после завершения проверки на экран монитора выводится сообщение: «Самоконтроль успешно завершен».

Б.3 Для проверки модуля в режиме «ОК отключен» необходимо отключить от соединителя «X1» на лицевой панели модуля кабель и на управляющей панели нажать кнопку «ОК отключен».

Модуль считается исправным, если после завершения проверки на экран монитора выводится сообщение: «Проверка в режиме «ОК отключен» успешно завершена».

Б.4 Для проверки модуля в режиме «ОК отключен 2» необходимо выполнить следующие действия:

- подключить к соединителю «X1», расположенному на лицевой панели модуля, соединитель контрольный СК-ИС3 (ФТКС.685629.037);

- на управляющей панели нажать кнопку «ОК отключен 2» и наблюдать результаты проверки.

Модуль считается исправным, если после завершения проверки выдается сообщение: «Проверка «ОК отключен 2» завершена успешно».

Если в результате проверки выдается сообщение о неисправности, то модуль считается неисправным.

Инв. N подл.	Подп.	и дата	Взам. инв. N	Инв. N дубл.	Подп.	и дата	6437	4	Зам. ФТКС.386-2019	Изм.	Лист	N докум.	Подп.	Дата	ФТКС.468260.058РЭ	Лист
																66

Приложение В
(обязательное)

Соответствие сигналов контактам соединителя «X1»

В.1 Соответствие сигналов контактам соединителя «X1» на лицевой панели модуля ИС4 приведено в таблице В.1.

Таблица В.1

Номер контакта	Сигнал	Назначение
8, 9	«+Ux»	Вход высокого потенциала измерителя напряжения при измерении сопротивления постоянному току.
3, 4	«Ix/-Ux»	1. Вход низкого потенциала измерителя тока в режиме измерения сопротивления изоляции и проверки прочности изоляции. 2. Вход низкого потенциала измерителя напряжения в режиме измерения сопротивления постоянному току
1, 6	«Eo/Io»	1. Выход высокого потенциала источника испытательного напряжения при измерении сопротивления изоляции и при проверке прочности изоляции напряжением постоянного тока. 2. Выход источника испытательного напряжения при проверке прочности изоляции напряжением переменного тока. 3. Выход высокого потенциала источника тока при измерении сопротивления постоянному току. 4. Вход высокого потенциала при измерении напряжения и силы тока.

Продолжение таблицы В.1

Изн. N подп.	Подп. и дата	Взам. инв. N	Инв. N дубл.	Подп. и дата
6437	15.12.15			

Изм.	Лист	N докум.	Подп.	Дата	ФТКС.468260.058РЭ	Лист
						67

Номер контакта	Сигнал	Назначение
12, 13	«-Io»	1. Вход низкого потенциала источника тока в режиме измерения сопротивления постоянному току. 2. Вход низкого потенциала при измерении напряжения и силы тока.
15	«Корпус»	Корпус модуля
Примечание - Расположение контактов на соединителе «X1» приведено на рисунке В.1		

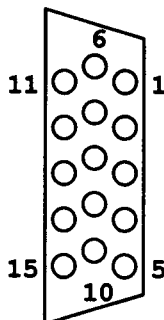


Рисунок В.1 - Расположение контактов на соединителе «X1» (вид спереди)

В.2 Для измерения сопротивления цепи постоянному току по 4-х проводной схеме необходимо подключить один вывод измеряемого сопротивления к цепям «Ео/Іо» и «+Ux» (цепи высокого потенциала), а другой вывод - к цепям «Ix/-Ux» и «-Io» (цепи низкого потенциала).

В.3 Для измерения сопротивления цепи постоянному току по 2-х проводной схеме необходимо подключить один вывод измеряемого сопротивления к цепи «Ео/Іо» (цепь высокого потенциала), а другой вывод - к цепи «-Io» (цепь низкого потенциала).

В.4 Для измерения сопротивления изоляции необходимо подключить один вывод измеряемого сопротивления к цепи «Ео/Іо» (цепь высокого потенциала), а другой - к цепи «Ix/-Ux» (цепь низкого потенциала).

В.5 Для проверки прочности изоляции необходимо подключить один вывод проверяемой изоляции к цепи «Ео/Іо» (цепь высокого потенциала), а другой - к цепи «Ix/-Ux» (цепь низкого потенциала).

В.6 Для измерения напряжения и силы тока подключить объект контроля к цепям «Ео/Іо» (положительная) и «-Io» (отрицательная), учитывая полярность измеряемого сигнала.

В.7 Для измерения емкости и проверки P-N перехода подключить объект контроля к цепям «Ео/Іо» и «-Io».

Инд. N подл.	Подп.	и	дата
6437			15.12.15
Взам. инв. N	Инд. N дубл.	Подп.	и дата

Изм.	Лист	N докум.	Подп.	Дата

ФТКС.468260.058РЭ

Лист
68

Приложение Г
(обязательное)
Внешняя калибровка

Г.1 Подготовка к калибровке

Г.1.1 Перед проведением калибровки модуля необходимо:

-подготовить измерительные приборы и принадлежности:

- 1) мультиметр Agilent Technologies 3458A (далее - мультиметр);
- 2) калибратор FLUKE 9100E (далее - калибратор);
- 3) магазин электрического сопротивления P4834;
- 4) магазин электрического сопротивления P40108;
- 5) магазин емкости P5025;
- 6) устройство коммутационное УК-ИС3 ФТКС.687420.155;
- 7) кабель НН1 ФТКС.685621.535 - 2 шт.;
- 8) кабель ИС3-Т ФТКС.685621.537;
- 9) кабель LK425-A - 4 шт.;

Допускается использование других аналогичных измерительных приборов, с характеристиками не хуже, чем у вышеуказанных;

- установить калибруемый модуль в крейт VXI, заземлить приборы;
- включить мультиметр;
- включить ЭВМ, убедиться, что нет сообщений об ошибках ее самотестирования и загрузки операционной среды;
- включить питание крейта VXI, выдержать крейт и модуль во включенном состоянии не менее 20 минут;
- запустить на исполнение файл is4_calibr.exe (программа калибровки модуля ИС4).

Г.2 Калибровка источника напряжения постоянного тока

Г.2.1 Калибровку источника напряжения постоянного тока выполнять в следующей последовательности:

- а) собрать рабочее место в соответствии с рисунком Г.1;
- б) установить на мультиметре режим измерения напряжения постоянного тока, время интегрирования - 10 PLC;
- в) на панели калибровки модуля ИС4 из меню «Выбор режима калибровки» выбрать команду «Калибровка источника напряжения постоянного тока» и нажать кнопку «СТАРТ»;
- г) на появившейся панели «Калибровка источника напряжения постоянного тока» произвести следующие действия:
 - 1) установить переключатель «Диапазон U, В» в положение «100»;
 - 2) установить на мультиметре диапазон измерения 10 В;
 - 3) установить переключатель «Точка калибровки» в положение «Un»;
 - 4) нажать кнопку «Включить»;
 - 5) дождаться, пока на мультиметре установится показание измеряемого напряжения, зарегистрировать измеренное значение напряжения с точностью не менее 5-и значащих цифр и ввести это значение в окно «Uизм» для точки «Un» текущего калибруемого диапазона воспроизведения напряжения;

Инд. N подл.	Подп.	и дата	Взам. инв. N	Инд. N дубл.	Подп.	и дата	ФТКС.468260.058РЭ	Лист
6437		15.12.15						69
Изм.	Лист	N докум.	Подп.	Дата				

- 6) нажать кнопку «Отключить»;
- 7) установить на мультиметре диапазон измерения 100 В;
- 8) установить переключатель «Точка калибровки» в положение «Uв»;
- 9) нажать кнопку «Включить»;
- 10) дождаться, пока на мультиметре установится показание измеряемого напряжения, зарегистрировать измеренное значение напряжения с точностью не менее 5-и значащих цифр и ввести это значение в окно «Uизм» для точки «Uв» текущего калибруемого диапазона воспроизведения напряжения;
- 11) нажать кнопку «Отключить»;
- 12) нажать кнопку «Вычислить»;
- 13) нажать кнопку «Записать коэфф. в РПЗУ»;
- д) повторить действие г) для диапазона «1000 В», при этом:
 - 1) при выполнении перечисления 1) установить диапазон «1000 В»;
 - 2) при выполнении перечисления 2) установить на мультиметре диапазон измерения 100 В;
 - 3) при выполнении перечисления 7) установить на мультиметре диапазон измерения 1000 В;
- е) по завершении калибровки нажать кнопку «Заккрыть».

Г.3 Калибровка источника напряжения переменного тока

Г.3.1 Калибровку источника напряжения переменного тока выполнять в следующей последовательности:

- а) собрать рабочее место в соответствии с рисунком Г.1;
- б) установить на мультиметре режим измерения напряжения переменного тока;
- в) на панели калибровки модуля ИС4 из меню «Выбор теста» выбрать команду «Калибровка источника напряжения переменного тока» и нажать кнопку «СТАРТ»;
- г) на появившейся панели «Калибровка источника напряжения переменного тока» произвести следующие действия:
 - 1) установить на мультиметре диапазон измерения 100 В;
 - 2) установить переключатель «Точка калибровки» в положение «Uн»;
 - 3) нажать кнопку «Включить»;
 - 4) дождаться, пока на мультиметре установится показание измеряемого напряжения, зарегистрировать измеренное значение напряжения с точностью не менее 5-и значащих цифр и ввести это значение в окно «Uизм» для точки «Uн»;
 - 5) нажать кнопку «Отключить»;
 - 6) установить на мультиметре диапазон измерения 1000 В;
 - 7) установить переключатель «Точка калибровки» в положение «Uв»;
 - 8) нажать кнопку «Включить»;
 - 9) дождаться, пока на мультиметре установится показание измеряемого напряжения, зарегистрировать измеренное значение напряжения с точностью не менее 5-и значащих цифр и ввести это значение в окно «Uизм» для точки «Uв»;
 - 10) нажать кнопку «Отключить»;

Инд. N подл.	Подп. и дата	Взам. инв. N	Инд. N дубл.	Подп. и дата	Изм.	Лист	N докум.	Подп.	Дата	ФТКС.468260.058РЭ	Лист
											6437

- 11) нажать кнопку «Вычислить»;
- 12) нажать кнопку «Записать коэфф. в РПЗУ»;
- д) по завершении калибровки нажать кнопку «Закреть».

Г.4 Калибровка измерителя напряжения постоянного тока

Г.4.1 Калибровку измерителя напряжения постоянного тока выполнять в следующей последовательности:

- а) собрать рабочее место в соответствии с рисунком Г.2;
- б) установить калибратор в режим воспроизведения напряжения постоянного тока;
- в) на панели калибровки модуля ИС4 из меню «Выбор теста» выбрать команду «Калибровка измерителя напряжения постоянного тока» и нажать кнопку «СТАРТ»;
- г) на панели «Калибровка измерителя напряжения постоянного тока» установить переключатель «Диапазон, В» в положение «10»;
- д) на панели «Калибровка измерителя напряжения постоянного тока» установить переключатель «Точка калибровки» в положение «+U»;
- е) установить на выходе калибратора напряжение, соответствующее точке «+U» калибруемого диапазона (см. таблицу Г.1);

Таблица Г.1

Диапазон	«+U»	«U0»	«-U»
«10 В»	10 В	0 В	-10 В
«100 В»	100 В	0 В	-100 В
«700 В»	500 В	0 В	-500 В

ж) на панели «Калибровка измерителя напряжения постоянного тока» в окно «Uуст, В» для точки «+U» ввести значение напряжения, установленного на выходе калибратора, и нажать кнопку «Измерить», дождаться окончания измерения - цвет кнопки «Измерить» должен стать серым;

з) на панели «Калибровка измерителя напряжения постоянного тока» установить переключатель «Точка калибровки» в положение «-U»;

и) установить на выходе калибратора напряжение, соответствующее точке «-U» калибруемого диапазона (см. таблицу Г.1);

к) на панели «Калибровка измерителя напряжения постоянного тока» в окно «Uуст, В» для точки «-U» ввести значение напряжения, установленного на выходе калибратора, и нажать кнопку «Измерить», дождаться окончания измерения - цвет кнопки «Измерить» должен стать серым;

л) на панели «Калибровка измерителя напряжения постоянного тока» установить переключатель «Точка калибровки» в положение «U0»;

м) установить на выходе калибратора напряжение, соответствующее точке «U0» калибруемого диапазона (см. таблицу Г.1);

н) на панели «Калибровка измерителя напряжения постоянного тока» нажать кнопку «Измерить», дождаться окончания измерения - цвет кнопки «Измерить» должен стать серым;

о) на панели «Калибровка измерителя напряжения постоянного тока» нажать кнопку «Вычислить», а затем нажать кнопку «Записать коэфф. в РПЗУ»;

Инд. N подл.	Подп.	и дата	15.12.15	Взам. инв. N	Инд. N дубл.	Подп.	и дата	Изм.	Лист	N докум.	Подп.	Дата	ФТКС.468260.058РЭ	Лист
														71

- п) повторить действия г) - о) для диапазонов измерения модуля «100 В» и «700 В», установив при выполнении действия г) переключатель диапазона в положение, соответствующее калибруемому диапазону;
 р) по завершении калибровки нажать кнопку «Заккрыть».

Г.5 Калибровка измерителя силы постоянного тока

Г.5.1 Калибровку измерителя силы постоянного тока выполнять в следующей последовательности:

- а) собрать рабочее место в соответствии с рисунком Г.3;
 б) установить калибратор в режим воспроизведения силы постоянного тока;
 в) на панели калибровки модуля ИС4 из меню «Выбор теста» выбрать команду «Калибровка измерителя силы постоянного тока» и нажать кнопку «СТАРТ»;
 г) на панели «Калибровка измерителя силы постоянного тока» установить переключатель «Диапазон, мА» в положение «0,1»;
 д) на панели «Калибровка измерителя силы постоянного тока» установить переключатель «Точка калибровки» в положение «+I»;
 е) установить на выходе калибратора ток, сила которого соответствует точке «+I» калибруемого диапазона (см. таблицу Г.2);

Таблица Г.2

Диапазон	«+I»	«I0»	«-I»
«0,1 мА»	0,1 мА	0 мА	- 0,1 мА
«1 мА»	1 мА	0 мА	- 1 мА
«10 мА»	10 мА	0 мА	- 10 мА
«100 мА»	100 мА	0 мА	-100 мА

ж) на панели «Калибровка измерителя силы постоянного тока» в окно «Iуст, мА» для точки «+I» ввести значение силы тока, установленного на выходе калибратора, и нажать кнопку «Измерить», дождаться окончания измерения - цвет кнопки «Измерить» должен стать серым;

з) на панели «Калибровка измерителя силы постоянного тока» установить переключатель «Точка калибровки» в положение «-I»;

и) установить на выходе калибратора ток, сила которого соответствует точке «-I» калибруемого диапазона (см. таблицу Г.2);

к) на панели «Калибровка измерителя силы постоянного тока» в окно «Iуст, мА» для точки «-I» ввести значение силы тока, установленного на выходе калибратора и нажать кнопку «Измерить», дождаться окончания измерения - цвет кнопки «Измерить» должен стать серым;

л) на панели «Калибровка измерителя силы постоянного тока» установить переключатель «Точка калибровки» в положение «I0»;

м) установить на выходе калибратора ток, сила которого соответствует точке «I0» калибруемого диапазона (см. таблицу Г.2);

н) нажать кнопку «Измерить», дождаться окончания измерения - цвет кнопки «Измерить» должен стать серым;

Инд. N подл.	Подп. и дата	Взам. инв. N	Инд. N дубл.	Подп. и дата
6437	15.12.15			

Изм.	Лист	N докум.	Подп.	Дата

ФТКС.468260.058РЭ

Лист

72

о) на панели «Калибровка измерителя силы постоянного тока» нажать кнопку «Вычислить», а затем нажать кнопку «Записать коэфф. в РПЗУ»;

п) повторить действия г) - о) для диапазонов измерения модуля «1 мА», «10 мА» и «100 мА», установив при выполнении действия г) переключатель диапазона в положение, соответствующее калибруемому диапазону;

р) по завершении калибровки нажать кнопку «Закрыть».

Г.6 Калибровка измерителя напряжения переменного тока

Г.6.1 Калибровку измерителя напряжения переменного тока выполнять в следующей последовательности:

а) собрать рабочее место в соответствии с рисунком Г.2;

б) установить калибратор в режим воспроизведения напряжения переменного тока;

в) на панели калибровки модуля ИС4 из меню «Выбор теста» выбрать команду «Калибровка измерителя напряжения переменного тока» и нажать кнопку «СТАРТ»;

г) на панели «Калибровка измерителя напряжения переменного тока» установить переключатель «Диапазон, В» в положение «10»;

д) на панели «Калибровка измерителя напряжения переменного тока» установить переключатель «Точка калибровки» в положение «Un»;

е) установить на выходе калибратора напряжение со среднеквадратическим значением, соответствующим точке «Un» и значением частоты равной частоте 1 для калибруемого диапазона модуля (см. таблицу Г.3);

ж) на панели «Калибровка измерителя напряжения переменного тока» в окно «Uуст, В» для точки «Un» ввести значение напряжения, установленного на выходе калибратора, и нажать кнопку «Измерить», дождаться окончания измерения - цвет кнопки «Измерить» должен стать серым;

Таблица Г.3

Диапазон	«Un»	«Uв»	Частота 1, Гц	Частота 2, Гц
«10 В»	1 В	10 В	50 Гц	1000 Гц
«100 В»	10 В	100 В	50 Гц	1000 Гц
«700 В»	70 В	700 В	50 Гц	1000 Гц

з) на панели «Калибровка измерителя напряжения переменного тока» установить переключатель «Точка калибровки» в положение «Uв»;

и) установить на выходе калибратора напряжение со среднеквадратическим значением, соответствующим точке «Uв» и значением частоты равной частоте 1 для калибруемого диапазона модуля (см. таблицу Г.3);

к) на панели «Калибровка измерителя напряжения переменного тока» в окно «Uуст, В» для точки «Uв» ввести значение напряжения, установленного на выходе калибратора, и нажать кнопку «Измерить», дождаться окончания измерения - цвет кнопки «Измерить» должен стать серым;

Инв.№ подл.	Подп.	и дата	15.12.15	Взам. инв. №	Инв. № дубл.	Подп.	и дата	Изм.	Лист	№ докум.	Подп.	Дата	ФТКС.468260.058РЭ	Лист
														73

- л) на панели «Калибровка измерителя напряжения переменного тока» нажать кнопку «Вычислить»;
- м) на панели «Калибровка измерителя напряжения переменного тока» установить переключатель «Точка калибровки» в положение «ЦАП ЧК»;
- н) установить на выходе калибратора напряжение со среднеквадратическим значением, соответствующим точке «Uв» и значением частоты равной частоте 2 для калибруемого диапазона ИС4 (см. таблицу Г.3);
- о) на панели «Калибровка измерителя напряжения переменного тока» в окне «Uуст, В» для точки «ЦАП ЧК» ввести значение напряжения, установленного на выходе калибратора, и нажать кнопку «Измерить», дождаться окончания измерения – цвет кнопки «Измерить» должен стать серым;
- п) на панели «Калибровка измерителя напряжения переменного тока» установить флаг в окне «КЧК изм» (флаг установлен – наличие «галочки» в окне). Для установки или сброса флага в окне «КЧК изм» необходимо щелкнуть в этом окне левой клавишей манипулятора («мышь»);
- р) повторить действия д) – о);
- с) на панели «Калибровка измерителя напряжения переменного тока» нажать кнопку «Записать коэфф. в РПЗУ»;
- т) повторить действия г) – с) для диапазонов измерения модуля «100 В» и «700 В», установив при выполнении действия г) переключатель диапазона в положение, соответствующее калибруемому диапазону;;
- у) по завершении калибровки нажать кнопку «Заккрыть».

Г.7 Калибровка измерителя силы переменного тока

Г.7.1 Калибровку измерителя силы переменного тока выполнять в следующей последовательности:

- а) собрать рабочее место в соответствии с рисунком Г.3;
- б) установить калибратор в режим воспроизведения силы переменного тока;
- в) на панели калибровки модуля ИС4 из меню «Выбор теста» выбрать команду «Калибровка измерителя силы переменного тока» и нажать кнопку «СТАРТ»;
- г) на панели «Калибровка измерителя силы переменного тока» установить переключатель «Точка калибровки» в положение «In»;
- д) установить на выходе калибратора ток равный 10 мА, частота 50 Гц;
- е) на панели «Калибровка измерителя силы переменного тока» в окне «Iуст, мА» для точки «In» ввести значение силы тока, установленного на выходе калибратора, и нажать кнопку «Измерить», дождаться окончания измерения – цвет кнопки «Измерить» должен стать серым;
- ж) на панели «Калибровка измерителя силы переменного тока» установить переключатель «Точка калибровки» в положение «Iв»;
- з) на выходе калибратора установить ток равный 100 мА, частота 50 Гц;
- и) на панели «Калибровка измерителя силы постоянного тока» в окне «Iуст, мА» для точки «Iв» ввести значение силы тока, установленного на выходе калибратора, и нажать кнопку «Измерить»,

Инв. N подл.	Подп. и дата	Взам. инв. N	Инв. N дубл.	Подп. и дата	6437	15.12.15	ФТКС.468260.058РЭ	Лист
								74
Изм.	Лист	N докум.	Подп.	Дата				

дождаться окончания измерения - цвет кнопки «Измерить» должен стать серым;

к) на панели «Калибровка измерителя силы постоянного тока» нажать кнопку «Вычислить», а затем нажать кнопку «Записать коэфф. в РПЗУ»;

л) по завершении калибровки нажать кнопку «Закреть».

Г.8 Калибровка измерителя сопротивления постоянному току

Г.8.1 Калибровку измерителя сопротивления постоянному току выполнять в следующей последовательности:

а) собрать рабочее место в соответствии с рисунком Г.4;

б) установить на мультиметре режим измерения сопротивления постоянному току по 4-хпроводной схеме измерения, диапазон измерения - автодиапазон, время интегрирования - 10 PLC (периодов питающей сети) частотой 50 Гц;

в) на панели калибровки модуля ИС4 из меню «Выбор теста» выбрать команду «Калибровка измерителя сопротивления постоянному току» и нажать кнопку «СТАРТ»;

г) на панели «Калибровка измерителя сопротивления постоянному току» установить переключатель «Диапазон» в положение «10 Ом»;

д) на панели «Калибровка измерителя сопротивления постоянному току» установить переключатель «Точка калибровки» в положение «Rn»;

е) на магазине сопротивлений установить значение сопротивления, соответствующее нижней точке Rn калибруемого диапазона (см. таблицу Г.4.);

Таблица Г.4

Диапазон	«Rn»	«Rв»
«10 Ом»	1 Ом	10 Ом
«100 Ом»	10 Ом	100 Ом
«1 кОм»	100 Ом	1 кОм
«10 кОм»	1 кОм	10 кОм
«100 кОм»	10 кОм	100 кОм
«1 МОм»	100 кОм	1 МОм
«10 МОм»	1 МОм	10 МОм

ж) подключить омметр к магазину сопротивлений (переключатель «S1» устройства УК-ИС3 ФТКС.687420.155 в положение «1»), измерить установленное значение сопротивления и ввести измеренное значение с точностью не менее 5-ти значащих цифр в окно «Rуст, Ом» для точки «Rn» на панели «Калибровка измерителя сопротивления постоянному току»;

з) подключить модуль ИС4 к магазину сопротивлений (переключатель «S1» устройства УК-ИС3 ФТКС.687420.155 в положение «2») и нажать на панели «Калибровка измерителя сопротивления постоянному току» кнопку «Измерить»;

и) на панели «Калибровка измерителя сопротивления постоянному току» установить переключатель «Точка калибровки» в положение «Rв»;

Инв. N подл.	Подп.	и дата	15.12.15	Взам. инв. N	Инв. N дубл.	Подп.	и дата	6437	Изм.	Лист	N докум.	Подп.	Дата	ФТКС.468260.058РЭ	Лист
															75

к) на магазине сопротивления установить значение сопротивления, соответствующее верхней точке Rв калибруемого диапазона (см. таблицу Г.4);

л) подключить омметр к магазину сопротивлений (переключатель «S1» устройства УК-ИС3 ФТКС.687420.155 в положение «1»), измерить установленное значение сопротивления и ввести измеренное значение с точностью не менее 5-ти значащих цифр в окно «Rуст, Ом» для точки «Rв» на панели «Калибровка измерителя сопротивления постоянному току»;

м) подключить модуль ИС4 к магазину сопротивлений (переключатель «S1» устройства УК-ИС3 ФТКС.687420.155 в положение «2») и нажать на панели «Калибровка измерителя сопротивления постоянному току» кнопку «Измерить»;

н) нажать на панели «Калибровка измерителя сопротивления постоянному току» кнопку «Вычислить», а затем нажать кнопку «Записать коэфф. в РПЗУ»;

о) повторить действия г) - н) для диапазонов измерения модуля «100 Ом», «1 кОм», «10 кОм», «100 кОм», «1 МОм», установив при выполнении действия г) переключатель диапазона в положение, соответствующее калибруемому диапазону;

п) собрать рабочее место в соответствии с рисунком Г.5;

р) повторить действия г) - н) для диапазона измерения модуля «10 МОм», установив при выполнении действия г) переключатель диапазона в положение, соответствующее калибруемому диапазону «10 МОм»;

с) на панели «Калибровка измерителя сопротивления постоянному току» установить переключатель «Диапазон» в положение «100 МОм»;

т) отключить от соединителя «X1» модуля кабель ИС3-Т ФТКС.685621.537;

у) на панели «Калибровка измерителя сопротивления постоянному току» нажать кнопку «Измерить»;

ф) на панели «Калибровка измерителя силы постоянного тока» нажать кнопку «Записать коэфф. в РПЗУ»;

х) по завершении калибровки нажать кнопку «Заккрыть».

Г.9 Калибровка измерителя электрической емкости

Г.9.1 Калибровку измерителя электрической емкости выполнять в следующей последовательности:

а) собрать рабочее место в соответствии с рисунком Г.6;

б) на панели калибровки модуля ИС4 из меню «Выбор теста» выбрать команду «Калибровка измерителя электрической емкости» и нажать кнопку «СТАРТ»;

в) на панели «Калибровка измерителя электрической емкости» установить переключатель «Диапазон, нФ» в положение «1»;

г) на панели «Калибровка измерителя электрической емкости» установить переключатель «Точка калибровки» в положение «Сн»;

д) на магазине емкости установить значение емкости, соответствующее нижней точке «Сн» калибруемого диапазона (см. таблицу Г.5);

Таблица Г.5

Инв. N подл.	Подп. и дата	Взам. инв. N	Инв. N дубл.	Подп. и дата	6437	ФТКС.468260.058РЭ				Лист
						Изм.	Лист	N докум.	Подп.	Дата

Диапазон	«Сн»	«Св»
«1 нФ»	0,1 нФ	1 нФ
«10 нФ»	1 нФ	10 нФ
«100 нФ»	10 нФ	100 нФ
«1000 нФ»	100 нФ	1000 нФ

е) на панели «Калибровка измерителя электрической емкости» в окно «Суст, нФ» для точки «Сн» ввести установленное на магазине емкости значение емкости;

ж) на панели «Калибровка измерителя электрической емкости» нажать кнопку «Измерить» - дождаться окончания измерения - цвет кнопки «Измерить» должен стать серым;

з) на панели «Калибровка измерителя электрической емкости» установить переключатель «Точка калибровки» в положение «Св»;

и) на магазине емкости установить значение емкости, соответствующее верхней точке «Св» калибруемого диапазона (см. таблицу Г.5);

к) на панели «Калибровка измерителя электрической емкости» в окно «Суст, нФ» для точки «Св» ввести установленное на магазине емкости значение емкости;

л) на панели «Калибровка измерителя электрической емкости» нажать кнопку «Измерить» дождаться окончания измерения - цвет кнопки «Измерить» должен стать серым;

м) на панели «Калибровка измерителя электрической емкости» нажать кнопку «Вычислить», а затем нажать кнопку «Записать коэфф. в РПЗУ»;

н) повторить действия в) - м) для диапазонов измерения модуля «10 нФ», «100 нФ» и «1000 нФ», установив при выполнении действия в) переключатель диапазона в положение, соответствующее калибруемому диапазону;

о) по завершении калибровки нажать кнопку «Заккрыть».

Г.10 Калибровка источника постоянного тока измерителя сопротивления цепи

Г.10.1 Калибровка источника постоянного тока измерителя сопротивления цепи выполняется в два этапа в приведенной последовательности:

а) калибровка выходного тока. Алгоритм калибровки приведен в пункте Г.10.2;

б) калибровка уровня ограничения выходного напряжения. Алгоритм калибровки приведен в пункте Г.10.3.

Г.10.2 Калибровку выходного тока выполнять в следующей последовательности:

а) собрать рабочее место в соответствии с рисунком Г.7;

б) установить на мультиметре режим измерения силы постоянного тока с автоматическим выбором диапазона измерения, время интегрирования - 10 PLC (периодов питающей сети) частотой 50 Гц;

Инд. N подп.	Подп. и дата	Взам. инв. N	Инд. N дубл.	Подп. и дата
6437	15.12.15			

Изм.	Лист	N докум.	Подп.	Дата

ФТКС.468260.058РЭ

Лист

77

в) на панели калибровки модуля ИС4 из меню «Выбор режима калибровки» выбрать команду «Калибровка источника постоянного тока» и нажать кнопку «СТАРТ»;

г) на появившейся панели «Калибровка источника постоянного тока» в зоне «Калибровка тока» произвести следующие действия:

- 1) установить переключатель «Диапазон, А» в положение «0,1»;
- 2) установить переключатель «Точка калибровки» в положение «In»;
- 3) нажать кнопку «Включить»;
- 4) дождаться, пока на мультиметре установится показание измеряемой силы тока, зарегистрировать измеренное значение с точностью не менее 5-и значащих цифр и ввести это значение в окно «Iизм» для точки «In» текущего калибруемого диапазона тока;
- 5) нажать кнопку «Отключить»;
- 6) установить переключатель «Точка калибровки» в положение «Iв»;
- 7) нажать кнопку «Включить»;
- 8) дождаться пока на мультиметре установится показание измеряемой силы тока, зарегистрировать измеренное значение с точностью не менее 5-и значащих цифр и ввести это значение в окно «Iизм» для точки «Iв» текущего калибруемого диапазона тока;
- 9) нажать кнопку «Отключить»;
- 10) нажать кнопку «Вычислить»;
- 11) нажать кнопку «Записать коэфф. в РПЗУ»;

д) повторить действие г) для диапазона «1000 мА», установив при выполнении перечисления 1) переключатель диапазона в положение, соответствующее калибруемому диапазону «1000 мА».

Г.10.3 Калибровку уровня ограничения выходного напряжения выполнять в следующей последовательности:

а) отключить соединённые вместе «Ео/Io» и «+Uх» кабеля ИС3-Т от гнезда «I» мультиметра 3458А и подключить их к гнезду «NI» мультиметра (не разъединяя их);

б) установить на мультиметре режим измерения напряжения постоянного тока с автоматическим выбором диапазона измерения, время интегрирования – 10 PLC (периодов питающей сети) частотой 50 Гц;

в) на панели «Калибровка источника постоянного тока» в зоне «Калибровка уровня ограничения напряжения» произвести следующие действия:

- 1) установить переключатель «Точка калибровки» в положение «Un»;
- 2) нажать кнопку «Включить»;
- 3) дождаться, пока на мультиметре установится показание измеряемого напряжения, зарегистрировать измеренное значение с точностью не менее 5-и значащих цифр и ввести это значение в окно «Uизм» для точки «Un»;
- 4) нажать кнопку «Отключить»;
- 5) установить переключатель «Точка калибровки» в положение «Uв»;
- 6) нажать кнопку «Включить»;

Инд. N подл.	Подп. и дата	Взам. инв. N	Инд. N дубл.	Подп. и дата
6437	15.12.15			

Изм.	Лист	N докум.	Подп.	Дата

ФТКС.468260.058РЭ

Лист

78

7) дождаться, пока на мультиметре установится показание измеряемого напряжения, зарегистрировать измеренное значение с точностью не менее 5-и значащих цифр и ввести это значение в окно «Uизм» для точки «Uв»;

8) нажать кнопку «Отключить»;

9) нажать кнопку «Вычислить»;

10) нажать кнопку «Записать коэфф. в РПЗУ».

г) по завершении калибровки нажать кнопку «Заккрыть».

Г.11 Калибровка измерителя дифференциального напряжения

Г.11.1 Калибровку измерителя дифференциального напряжения выполнять в следующей последовательности:

а) собрать рабочее место в соответствии с рисунком Г.8;

б) установить на мультиметре режим измерения напряжения постоянного тока с автоматическим выбором диапазона измерения, время интегрирования - 10 PLC (периодов питающей сети) частотой 50 Гц;

в) на панели калибровки модуля ИС4 в меню «Выбор теста» выбрать команду «Калибровка измерителя дифференциального напряжения» и нажать кнопку «СТАРТ»;

г) на панели «Калибровка измерителя дифференциального напряжения» установить переключатель «Диапазон, В» в положение «0,1»;

д) установить на магазине сопротивлений значение сопротивления, равное 10 Ом;

е) на панели «Калибровка измерителя дифференциального напряжения» произвести следующие действия:

1) установить переключатель «Точка калибровки» в положение «+U»;

2) нажать кнопку «Включить»;

3) дождаться, пока на мультиметре установится показание измеряемого напряжения, зарегистрировать измеренное значение с точностью не менее 5-и значащих цифр и ввести это значение в окно «Uизм» для точки «+U»;

4) нажать кнопку «Отключить»;

5) установить переключатель «Точка калибровки» в положение «U0»;

6) установить на магазине сопротивлений значение сопротивления, равное 0 Ом;

7) нажать кнопку «Включить»;

8) дождаться пока на мультиметре установится показание измеряемого напряжения, зарегистрировать измеренное значение с точностью не менее 4-х значащих цифр и ввести это значение в окно «Uизм» для точки «U0»;

9) нажать кнопку «Отключить»;

10) нажать кнопку «Вычислить»;

11) нажать кнопку «Записать коэфф. в РПЗУ»;

ж) повторить действия г) - е) для диапазонов измерения модуля «1 В», «10 В» и «30 В», установив при выполнении действия г) переключатель диапазона в положение, соответствующее калибруемому диапазону, а при выполнении действия д) значение сопротивления,

Инв. N подл.	Подп.	и дата	15.12.15	Взам. инв. N	Инв. N дубл.	Подп.	и дата	6437	ФТКС.468260.058РЭ				Лист
													79
Изм.	Лист	N докум.	Подп.	Дата									

равное значению «Rв», приведенному в таблице 7 для калибруемого диапазона;

Таблица Г.6

Диапазон	«Rв»
«0,1 В»	10 Ом
«1 В»	100 Ом
«10 В»	1 кОм
«30 В»	2,5 кОм

з) по завершении калибровки нажать кнопку «Заккрыть».

Г.12 Завершение калибровки

Г.12.1 По завершении калибровки нажать кнопку «Выход» на панели калибровки модуля ИС4, выключить питание измерительных приборов и крейта VХI.

Инв. N подл.	Подп.	и дата	15.12.15	Взам. инв. N	Инв. N дубл.	Подп.	и дата	Изм.	Лист	N докум.	Подп.	Дата	ФТКС.468260.058РЭ	Лист
														80

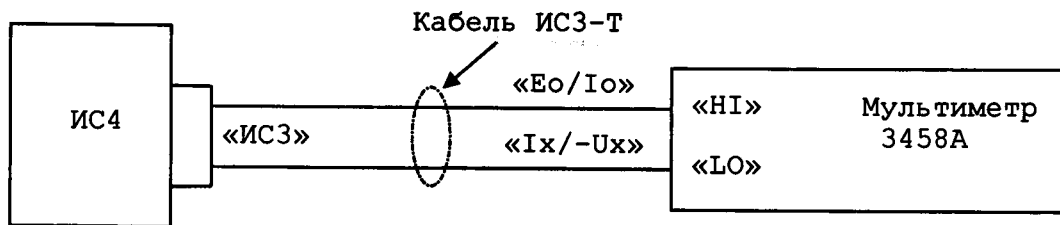


Рисунок Г.1 - Схема для калибровки источника напряжения постоянного и переменного тока

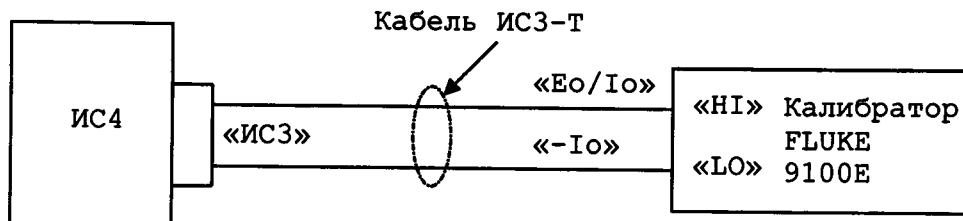


Рисунок Г.2 - Схема для калибровки измерителя напряжения постоянного и переменного тока

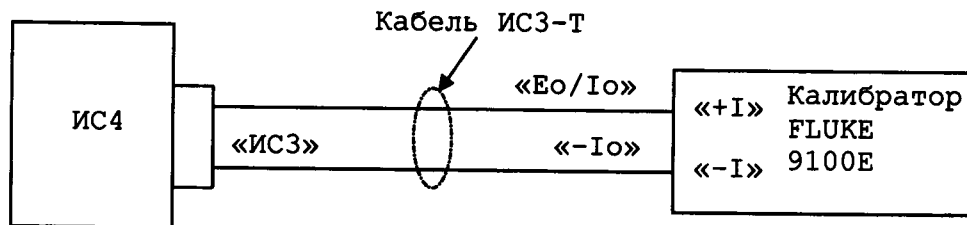


Рисунок Г.3 - Схема для калибровки измерителя силы постоянного и переменного тока

Инв. N подл.	Подп.	и дата	Взам. инв. N	Инв. N дубл.	Подп.	и дата
6437		15.12.15				
Изм.	Лист	N докум.	Подп.	Дата		

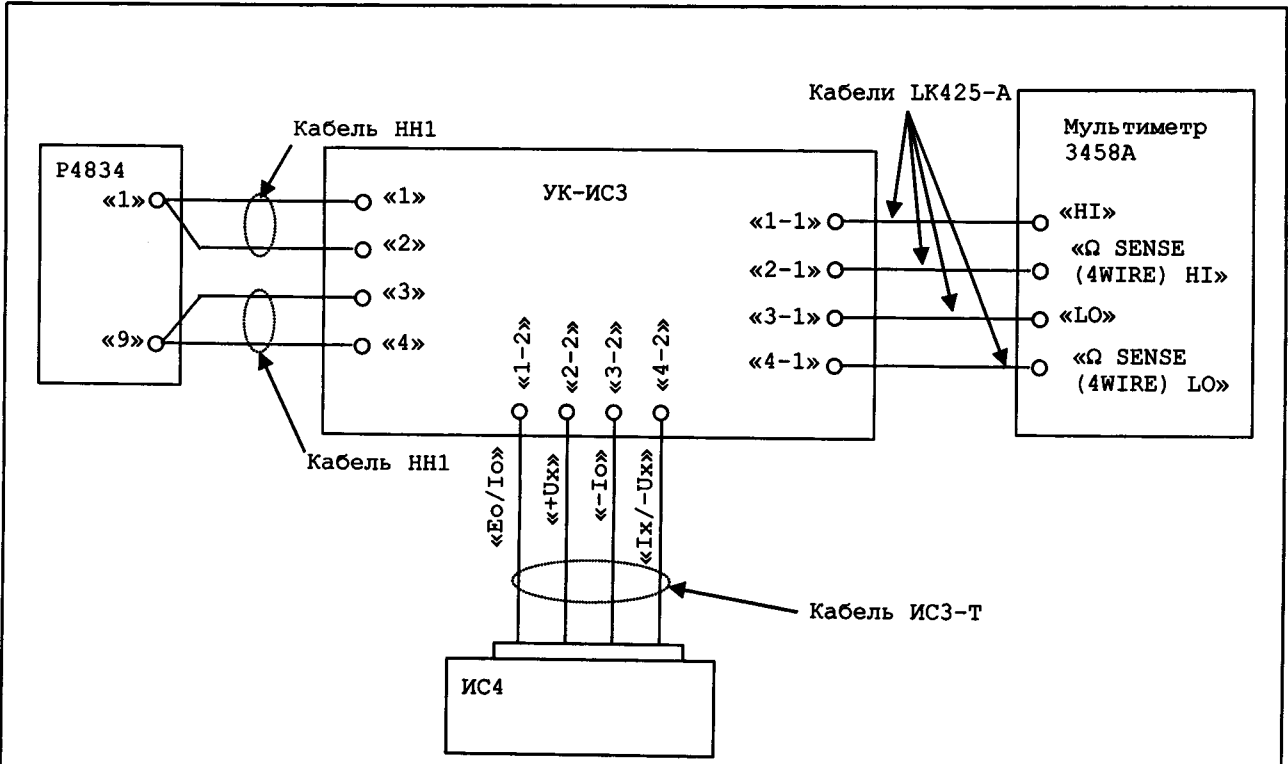


Рисунок Г.4 - Схема для калибровки измерителя сопротивления постоянному току в диапазонах «10 Ом», «100 Ом», «1 кОм», «10 кОм», «100 кОм», «1 МОм»

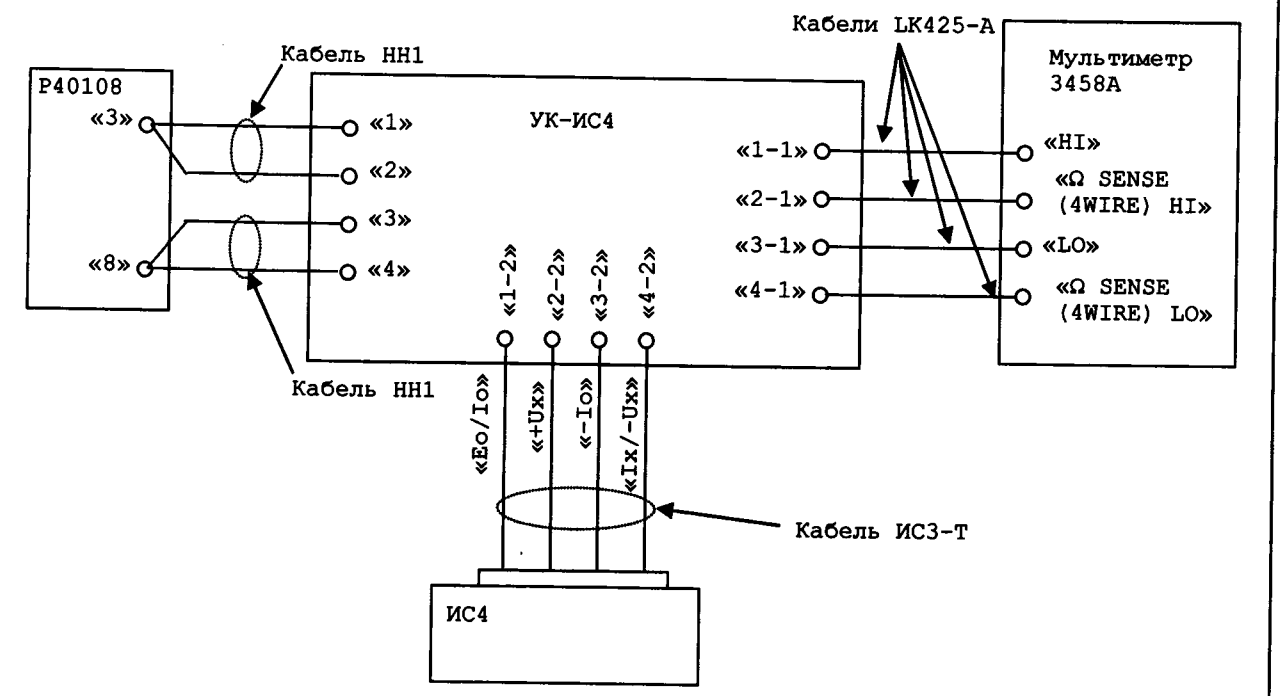


Рисунок Г.5 - Схема для калибровки измерителя сопротивления постоянному току в диапазоне «10 МОм»

Изм.	Лист	№ докум.	Подп.	Дата	ФТКС.468260.058РЭ	Лист
						82

Инд. № подл. 6437
 Подп. и дата 15.12.15
 Взам. инв. № Инв. № дубл. Подп. и дата
 Ф.2.702.-7а
 Копировал
 Формат А4

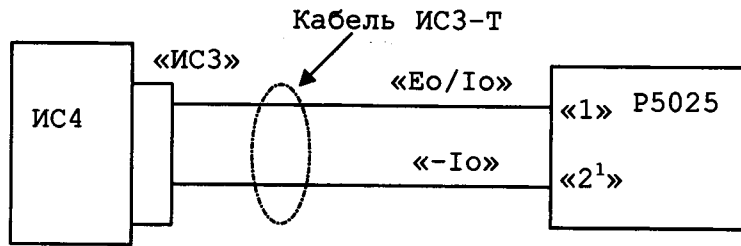
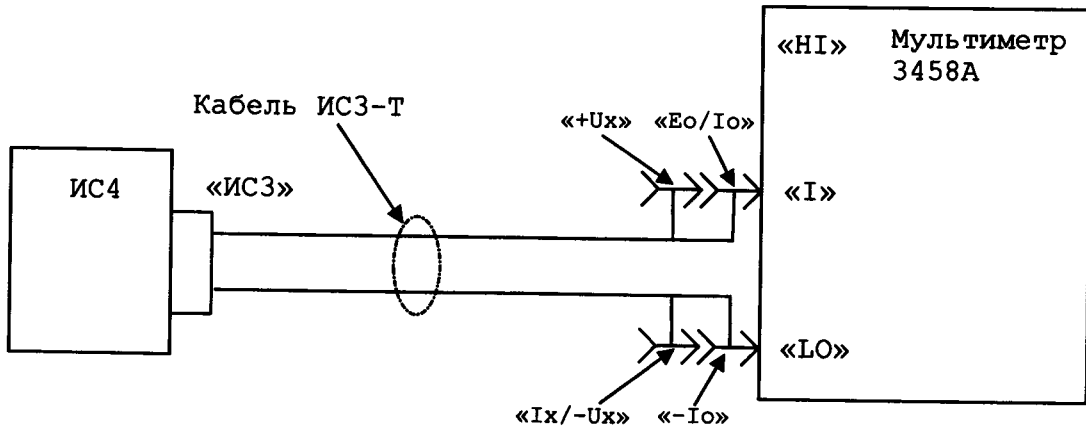


Рисунок Г.6 - Схема для калибровки измерителя электрической емкости

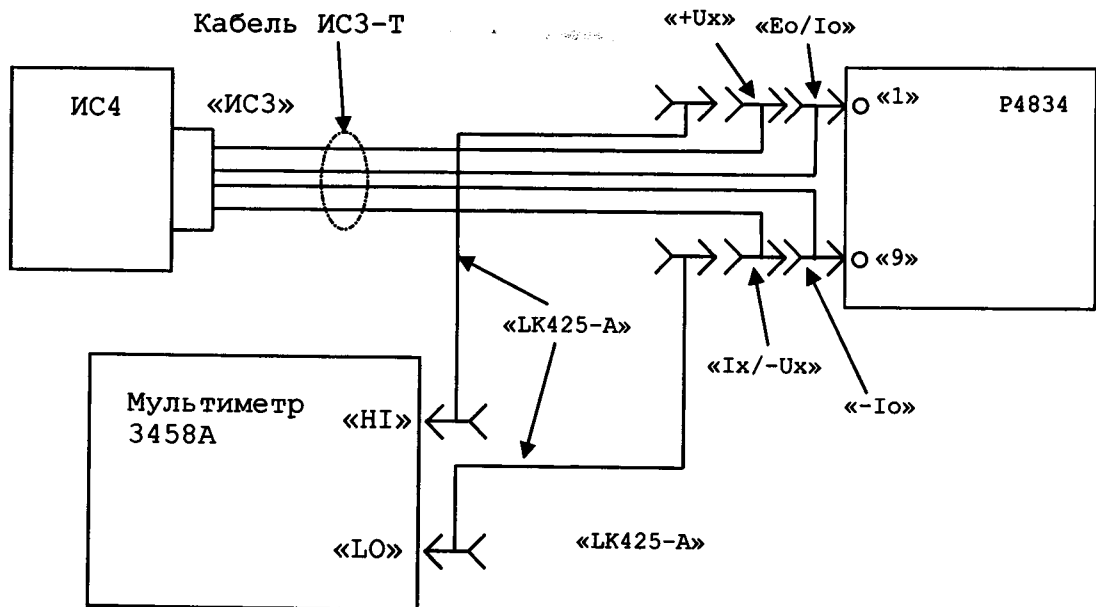


Подключение кабеля ИС3-Т ФТКС.685621.537:

- соединитель «ИС3» кабеля к соединителю «X1» модуля ИС4;
- соединённые вместе штепсели «Ео/Іо» и «+Ux» кабеля к гнезду «І» мультиметра 3458А;
- соединённые вместе штепсели «Іх/-Ux» и «-Іо» кабеля к гнезду «L0» мультиметра 3458А.

Рисунок Г.7 - Схема для калибровки источника постоянного тока

Инв. N подл.	Подп.	и дата	Инв. N дубл.	Подп.	и дата
6437		15.12.15			
Изм.	Лист	N докум.	Подп.	Дата	



Подключение кабеля ИС3-Т ФТКС.685621.537:

- соединитель «ИС3» кабеля к соединителю «X1» модуля ИС4;
- соединённые вместе штепсели «Ео/Іо» и «+Ux» кабеля к клемме «1» магазина сопротивлений;
- соединённые вместе штепсели «Іх/-Ux» и «-Іо» кабеля к клемме «9» магазина сопротивлений.

Подключение первого кабеля LK425-A:

- один штепсель кабеля к гнезду «НІ» мультиметра 3458;
- другой штепсель кабеля к гнезду штепселя «+Ux» кабеля ИС3.

Подключение второго кабеля LK425-A:

- один штепсель кабеля к гнезду «L0» мультиметра 3458;
- другой штепсель кабеля к гнезду штепселя «Іх/-Ux» кабеля ИС3.

Рисунок Г.8 - Схема для калибровки измерителя дифференциального напряжения

Инв. N подл.	Подп.	и дата	Подп.	и дата
6437		15.12.15		
Инв. N дубл.	Взам. инв. N	Инв. N дубл.	Подп.	и дата
Изм.	Лист	N докум.	Подп.	Дата

ФТКС.468260.058РЭ

Лист

84

Приложение Д
(справочное)

Порядок запуска программ на исполнение

Д.1 После каждого включения крейта, перед запуском программы проверки, необходимо запустить на исполнение программу - менеджер ресурсов VХI.

Д.2 Для запуска программы-менеджера ресурсов VХI («Resource Manager») в среде Windows необходимо выбрать из меню «Пуск» в подменю ПО интерфейса VХI ярлык этой программы.

Д.3 Запуск на исполнение любой программы из меню «Пуск»: В меню «Пуск» необходимо выбрать подменю «Выполнить». В появившемся окне необходимо нажать кнопку «Обзор». В окне «Обзор» необходимо выбрать диск и папку местонахождения файла запускаемой программы и, отметив файл запуска, нажать кнопку «Открыть». При этом сведения о размещении исполняемого файла перемещаются в командную строку окна «Запуск программы». Затем необходимо нажать на кнопку «ОК», программный файл запустится на исполнение.

Д.4 Запуск на исполнение любой программы из программы «Проводник»:

Из меню «Пуск», в подменю «Программы», выбрать программу «Проводник». В раскрывшемся окне необходимо выбрать диск и папку местонахождения файла запускаемой программы. Установить указатель манипулятора типа «Мышь» (в дальнейшем - «мышь») на файл программы и дважды нажать на левую кнопку «мышь».

Д.5 Упростить запуск программ можно поместив ярлыки к ним на «рабочем столе» экрана. Для этого необходимо обратиться к справочной системе Windows.

Для запуска программы на исполнение достаточно установить указатель «мышь» на ярлык программы и дважды нажать левую кнопку «мышь».

Д.6 В случае использования программ проверки модулей, после запуска программ необходимо выбрать инструменты (модули, мезонины) для проверки, для чего:

- на панели «Выбор инструмента» установить указатель «мышь» на название инструмента и отметить его (нажать левую кнопку «мышь»);
- нажать кнопку «Выбрать».

Инд. N подл.	Подп. и дата	Подп. и дата	Инд. N дубл.	Подп. и дата
6437	15.12.15			
Изм.	Лист	N докум.	Подп.	Дата
ФТКС.468260.058РЭ				Лист
				85

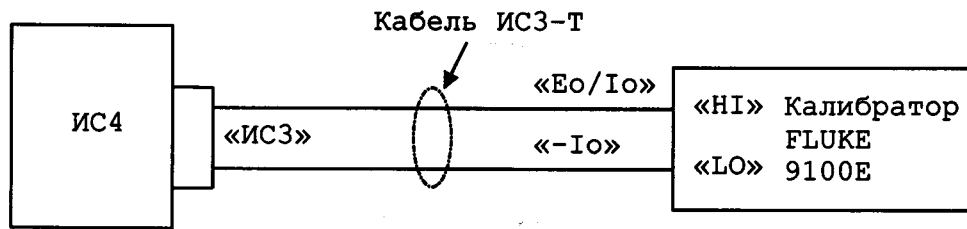


Рисунок Е.4 - Схема для определения погрешности измерений напряжения постоянного тока

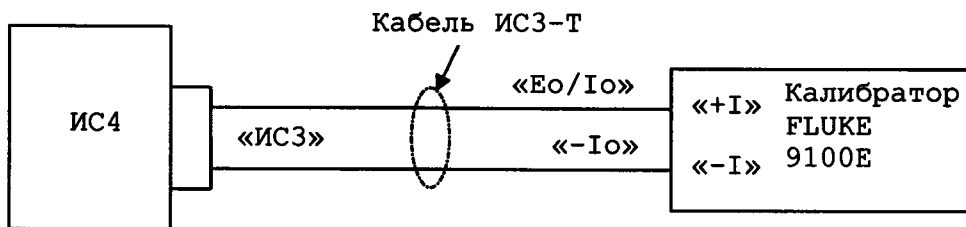


Рисунок Е.5 - Схема определения погрешности измерений силы постоянного тока

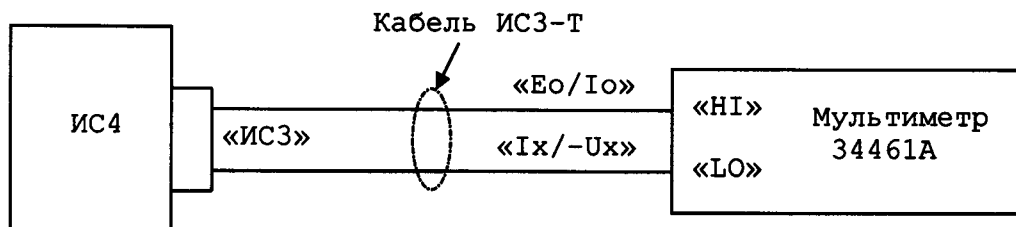


Рисунок Е.6 - Схема для определения погрешности установки частоты синусоидального напряжения

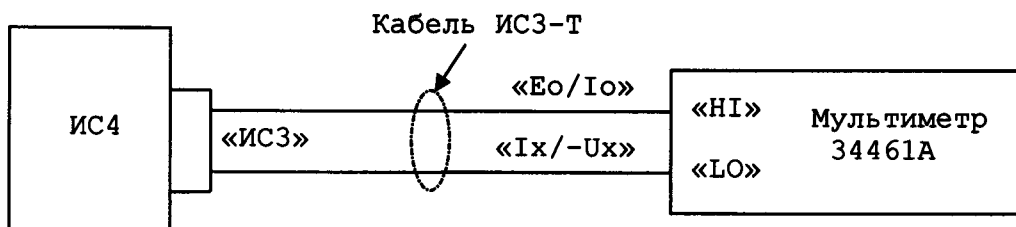


Рисунок Е.7 - Схема для определения погрешности воспроизведения напряжения переменного тока

Инв. N подл.	Подп.	и дата	Взам. инв. N	Инв. N дубл.	Подп.	и дата
6437		15.12.15				

Изм.	Лист	N докум.	Подп.	Дата

ФТКС.468260.058РЭ

Лист
87

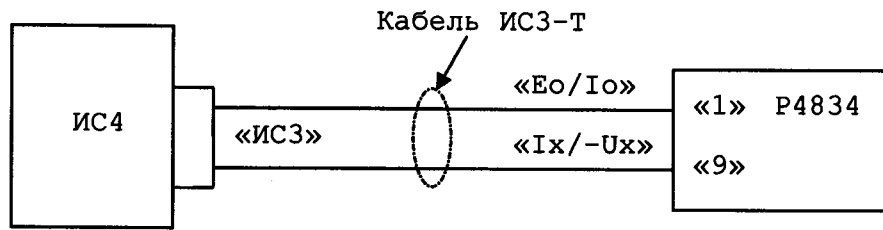


Рисунок Е.8 - Схема для определения погрешности установки пороговых значений тока срабатывания схемы защиты от перегрузки по переменному току

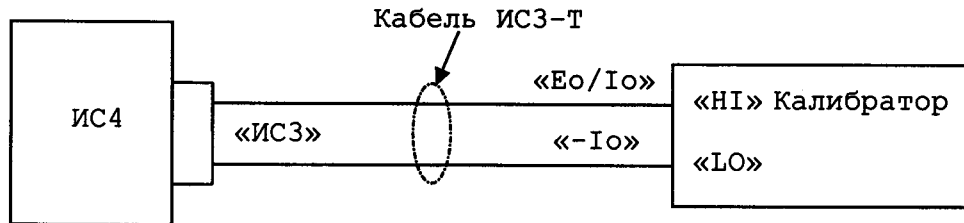


Рисунок Е.9 - Схема для определения погрешности измерений напряжения переменного тока

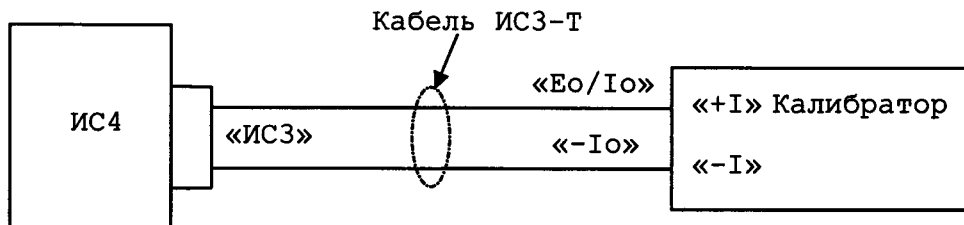


Рисунок Е.10 - Схема для определения погрешности измерений силы переменного тока

Инд. N подл.	Подл. и дата	Взам. инв. N	Инв. N дубл.	Подл. и дата
6437	15.12.15			

Изм.	Лист	N докум.	Подп.	Дата

ФТКС.468260.058РЭ

Лист

88

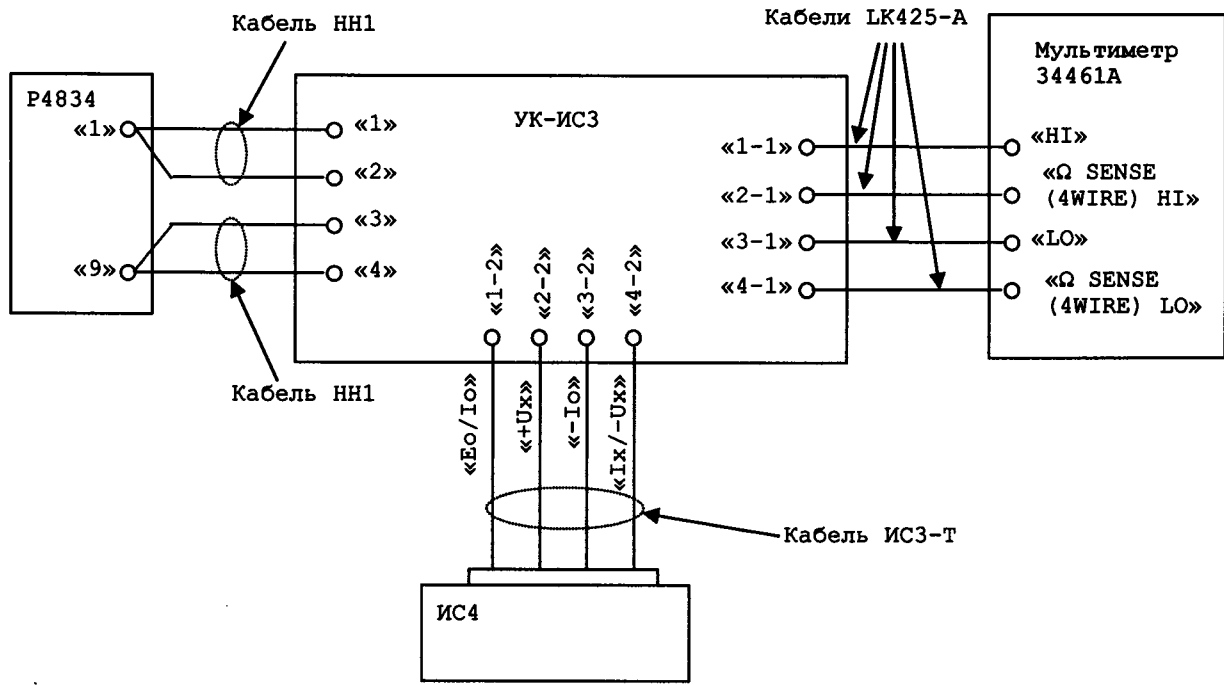
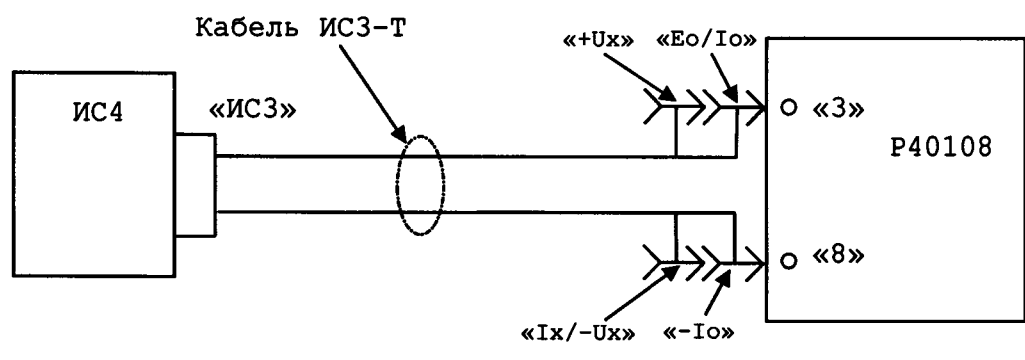


Рисунок Е.11 - Схема для определения погрешности измерений сопротивления постоянному току в диапазонах «10 Ом», «100 Ом», «1 кОм», «10 кОм», «100 кОм», «1 МОм»



Подключение кабеля ИС3-Т ФТКС.685621.537:

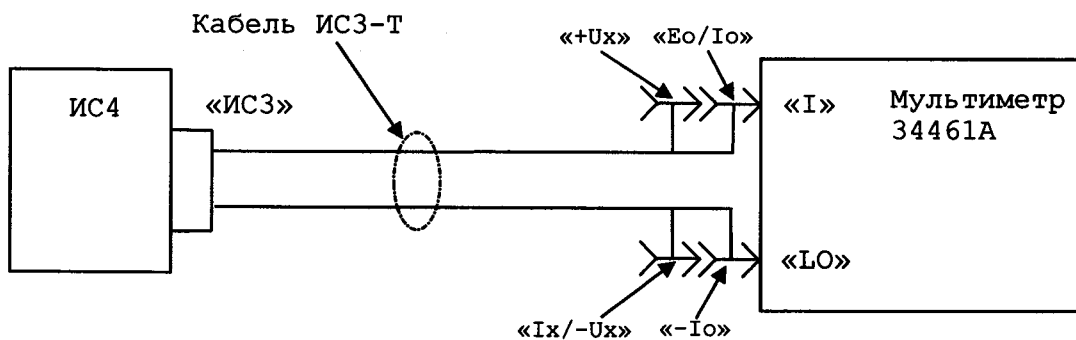
- соединитель «ИС3» кабеля к соединителю «X1» модуля ИС4;
- соединённые вместе штепсели «Eo/Io» и «+Ux» кабеля к клемме «3» магазина сопротивлений;
- соединённые вместе штепсели «Ix/-Ux» и «-Io» кабеля к клемме «8» магазина сопротивлений.

Рисунок Е.12 - Схема для определения погрешности измерений сопротивления постоянному току в диапазонах «10 МОм», «100 МОм»

Инв. N подл.	Подп.	и дата	Подп.	и дата
6437		15.12.15		
Взам. инв. N	Инв. N дубл.	Подп.	и дата	

Изм.	Лист	N докум.	Подп.	Дата

ФТКС.468260.058РЭ



Подключение кабеля ИС3-Т ФТКС.685621.537:
 - соединитель «ИС3» кабеля к соединителю «X1» модуля ИС4;
 - соединённые вместе штепсели «Ео/Іо» и «+Ux» кабеля к гнезду «І» мультиметра;
 - соединённые вместе штепсели «Іх/-Ux» и «-Іо» кабеля к гнезду «LО» мультиметра.

Рисунок Е.13 - Схема для определения относительной погрешности установки тока измерения сопротивления цепи

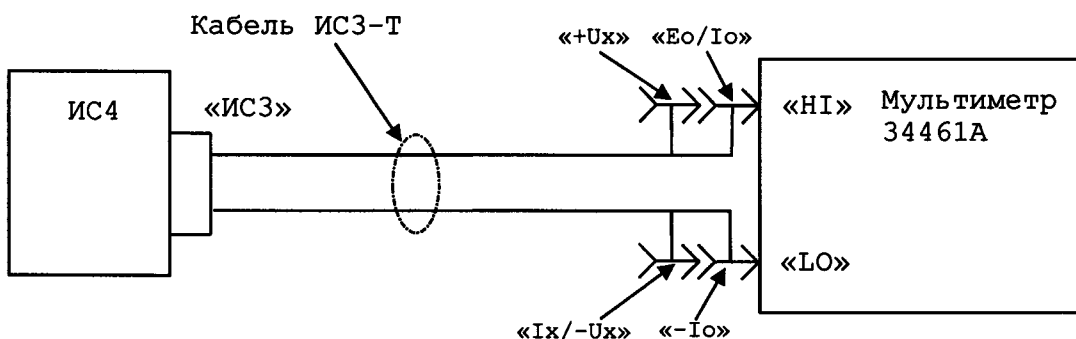


Рисунок Е.14 - Схема для определения относительной погрешности установки уровня ограничения напряжения при измерении сопротивления цепи

Инд. N подл.	Подп.	и дата	Взам. инв. N	Инд. N дубл.	Подп.	и дата
6437		15.12.15				
Изм.	Лист	N докум.	Подп.	Дата		

ФТКС.468260.058РЭ

Лист

90

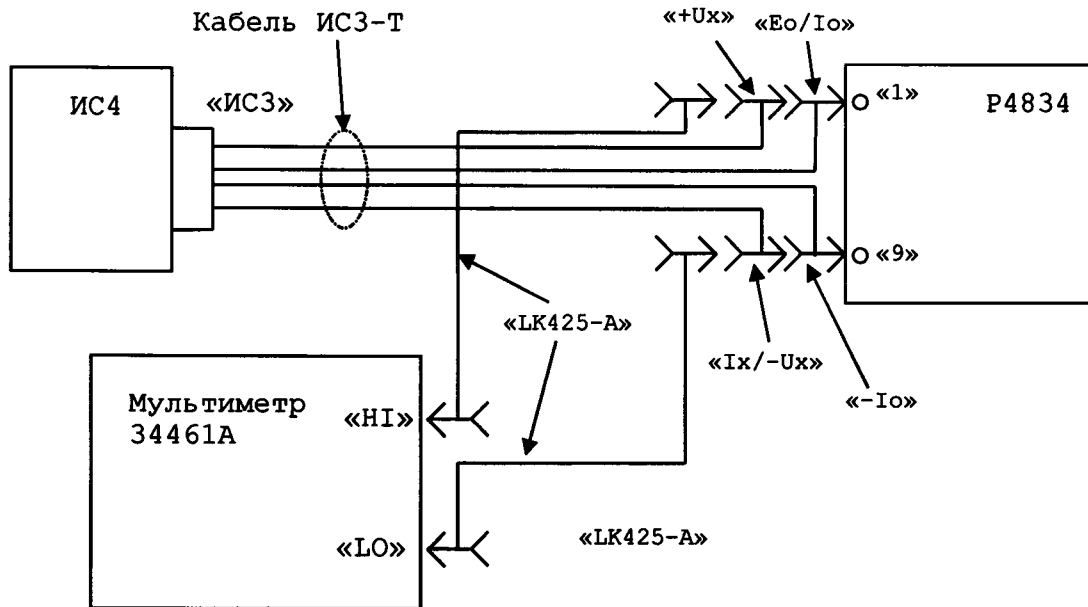


Рисунок Е.15 - Схема для определения относительной погрешности измерения сопротивления цепи при токе измерения 10 мА

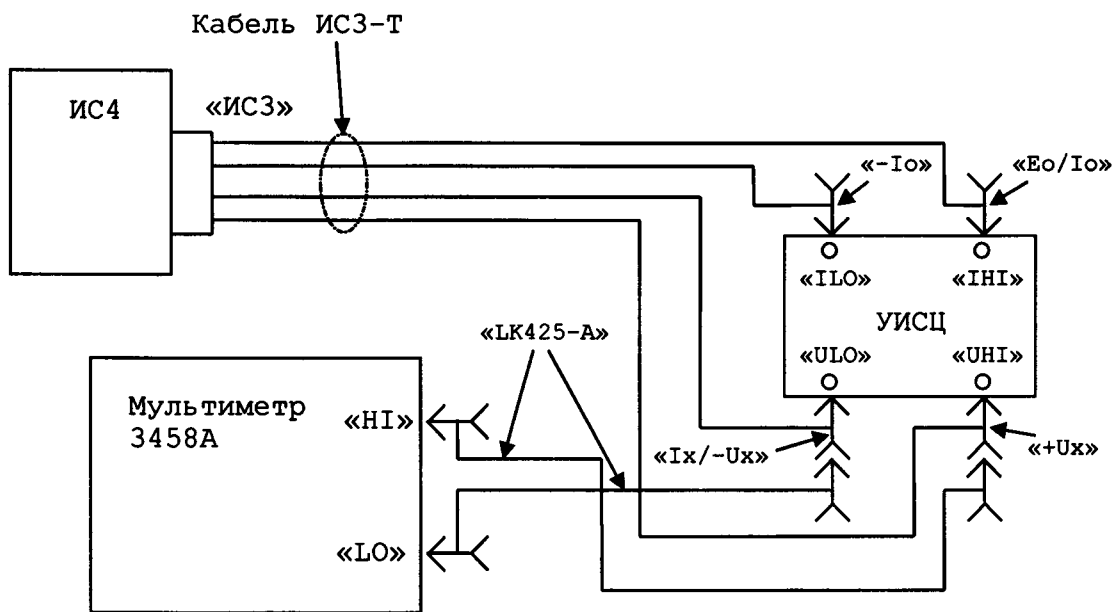


Рисунок Е.16 - Схема для определения относительной погрешности измерения сопротивления цепи при токе измерения 1 А

Инв. N подл.	Подл. и дата	Взам. инв. N	Инв. N дубл.	Подп. и дата
6437	15.12.15			

Изм.	Лист	N докум.	Подп.	Дата

ФТКС.468260.058РЭ

Лист
91

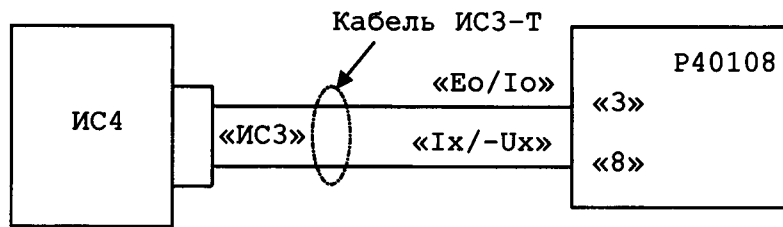


Рисунок Е.17 - Схема для определения погрешности измерений сопротивления изоляции

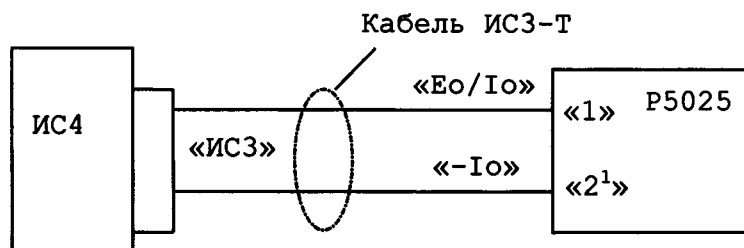


Рисунок Е.18 - Схема для определения погрешности измерений электрической емкости

Инв. N подл.	Подп.	и дата	Взам. инв. N	Инв. N дубл.	Подп.	и дата
6437		15.12.15				

Изм.	Лист	N докум.	Подп.	Дата

ФТКС.468260.058РЭ

Лист
92

Приложение Ж
(справочное)
Перечень обозначений и сокращений

Ж.1 Обозначения

Ж.1.1 Обозначения величин:

- С - электрическая емкость;
- F - частота периодического сигнала;
- I - сила тока;
- R - сопротивление;
- U - напряжение.

Ж.1.2 Обозначения погрешностей:

- Δ - абсолютная погрешность измерения;
- δ - относительная погрешность измерения.

Ж.1.3 Прочие обозначения:

- E-X - 10 в степени минус X, где X - число;
- E+X - 10 в степени плюс X, где X - число.

Ж.2 Сокращения

- АЦП - аналого-цифровой преобразователь;
- ЕМЛ - единица младшего разряда результата измерения;
- ОК - объект контроля;
- ОТК - отдел технического контроля;
- ПЭВМ - персональная ЭВМ;
- РПЗУ - репрограммируемое постоянное запоминающее устройство;
- РЭ - руководство по эксплуатации.

Инв. N подл.	Подп.	и дата	Взам. инв. N	Инв. N дубл.	Подп.	и дата
6437		15.12.15				

Изм.	Лист	N докум.	Подп.	Дата	

ФТКС.468260.058РЭ

Лист
93

Приложение 3
(обязательное)
Метрологические и технические характеристики

Таблица А.1 – Метрологические характеристики

Наименование характеристики	Значение
Диапазоны воспроизведений напряжения постоянного тока положительной и отрицательной полярности, В	от 1 до 10 вкл. св. 10 до 100 вкл. св. 100 до 1050
Пределы допускаемой относительной погрешности воспроизведений напряжения постоянного тока, %: – для диапазона воспроизведений от 1 до 10 вкл. В; – для диапазона воспроизведений св. 10 до 100 вкл. В; – для диапазона воспроизведений св. 100 до 1050 В	± 2 ± 1 ± 1
Диапазоны измерений напряжения постоянного тока положительной и отрицательной полярности, В	от 0 до 10 от 0 до 100 от 0 до 700
Дискретность измерений напряжения постоянного тока положительной и отрицательной полярности, мВ	1
Пределы допускаемой приведенной к диапазону измерений погрешности измерений напряжения постоянного тока, %: – время интегрирования 2 мс; – время интегрирования 20 и 200 мс	± 2 $\pm 0,5$
Диапазоны измерений силы постоянного тока положительной и отрицательной полярности, мА	от 0 до 0,1 от 0 до 1 от 0 до 10 от 0 до 100
Дискретность измерений силы постоянного тока положительной и отрицательной полярности, мкА: – для диапазона измерений от 0 до 0,1 мА; – для диапазона измерений от 0 до 1 мА; – для диапазона измерений от 0 до 10 мА; – для диапазона измерений от 0 до 100 мА	0,001 1 1 1
Пределы допускаемой приведенной к диапазону измерений погрешности измерений силы постоянного тока, %: – время интегрирования 2 мс; – время интегрирования 20 и 200 мс	± 2 $\pm 0,5$
Диапазон воспроизведений напряжения переменного тока частотой 50 Гц, В	от 100 до 750
Пределы допускаемой относительной погрешности воспроизведений напряжения переменного тока частотой 50 Гц, %	$\pm 0,5$
Диапазоны измерений напряжения переменного тока в диапазоне частот от 50 до 1000 Гц, В	от 0 до 10 от 0 до 100 от 0 до 700
Диапазоны измерений напряжения постоянного тока положительной и отрицательной полярности, В	от 0 до 10 от 0 до 100 от 0 до 700
Пределы допускаемой приведенной, к верхнему пределу диапазона измерений, погрешности измерений напряжения переменного тока в диапазоне частот от 50 до 1000 Гц, %	± 1

Инд. N подл.	Подп.	и	дата
6437			15.12.15
Взам. инв. N	Инд. N дубл.	Подп.	и
			дата

Изм.	Лист	N докум.	Подп.	Дата

ФТКС.468260.058РЭ

Лист

94

Наименование характеристики	Значение
Диапазон измерений силы переменного тока в диапазоне частот от 50 до 1000 Гц, мА	от 0 до 100
Дискретность измерений силы переменного тока в диапазоне частот от 50 до 1000 Гц, мкА	0,1
Пределы допускаемой приведенной, к верхнему пределу диапазона измерений, погрешности измерений силы переменного тока в диапазоне частот от 50 до 1000 Гц, %	±5
Диапазоны измерений сопротивления постоянному току по четырех проводной схеме измерения, Ом	от 0 до 10 от 0 до 100 от 0 до $1 \cdot 10^3$ от 0 до $10 \cdot 10^3$ от 0 до $100 \cdot 10^3$ от 0 до $1 \cdot 10^6$ от 0 до $10 \cdot 10^6$ от 0 до $100 \cdot 10^6$
Дискретность измерений сопротивления постоянному току по четырех проводной схеме измерения, Ом: - для диапазона измерений от 0 до 10 Ом; - для диапазона измерений от 0 до 100 Ом; - для диапазона измерений от 0 до $1 \cdot 10^3$ Ом; - для диапазона измерений от 0 до $10 \cdot 10^3$ Ом; - для диапазона измерений $100 \cdot 10^3$ Ом; - для диапазона измерений $1 \cdot 10^6$ Ом; - для диапазона измерений $10 \cdot 10^6$ Ом; - для диапазона измерений $100 \cdot 10^6$ Ом	0,001 0,001 0,01 1 1 10 1000 1000
Пределы допускаемой приведенной, к верхнему пределу диапазона измерений, погрешности измерений сопротивления постоянному току, %: - время интегрирования 2 мс: - для диапазона измерений от 0 до 10 Ом; - для диапазона измерений от 0 до 100 Ом; - для диапазона измерений от 0 до $1 \cdot 10^3$ Ом; - для диапазона измерений от 0 до $10 \cdot 10^3$ Ом; - для диапазона измерений $100 \cdot 10^3$ Ом; - для диапазона измерений $1 \cdot 10^6$ Ом; - для диапазона измерений $10 \cdot 10^6$ Ом; - для диапазона измерений $100 \cdot 10^6$ Ом - время интегрирования 20 и 200 мс: - для диапазона измерений от 0 до 10 Ом; - для диапазона измерений от 0 до 100 Ом; - для диапазона измерений от 0 до $1 \cdot 10^3$ Ом; - для диапазона измерений от 0 до $10 \cdot 10^3$ Ом; - для диапазона измерений $100 \cdot 10^3$ Ом; - для диапазона измерений $1 \cdot 10^6$ Ом; - для диапазона измерений $10 \cdot 10^6$ Ом; - для диапазона измерений $100 \cdot 10^6$ Ом	±0,5 ±0,5 ±0,5 ±0,5 ±0,5 ±0,5 ±1 ±5 ±0,1 ±0,03 ±0,02 ±0,02 ±0,02 ±0,02 ±0,1 ±1,5

Инд. N подл.	Подп.	и дата
6437		15.12.15
Взам. инв. N	Инд. N дубл.	Подп.
Инд. N дубл.	Инд. N	и дата

Изм.	Лист	N докум.	Подп.	Дата	ФТКС.468260.058РЭ	Лист
						95

Наименование характеристики	Значение
Диапазоны измерений электрической емкости, нФ	от 0,1 до 1 вкл. св. 1 до 10 вкл. св. 10 до 100 вкл. св. 100 до $1 \cdot 10^3$ вкл. св. $1 \cdot 10^3$ до $1 \cdot 10^4$ вкл. св. $1 \cdot 10^4$ до $1 \cdot 10^5$
Пределы допускаемой относительной погрешности измерений электрической емкости, %	± 10
Диапазон измерений сопротивления изоляции, МОм	от 0,1 до 1000
Пределы допускаемой относительной погрешности измерений сопротивления изоляции, %	$\pm (3 + k \cdot R_{изм} / U_{исп})^{1)}$
¹⁾ $U_{исп}$ - установленное значение испытательного напряжения, В; k - коэффициент равный 1 В/МОм	

Таблица А.2 - Основные технические характеристики

Наименование характеристики	Значение
Напряжение питания переменного тока частотой 50 Гц, В	$+5^{+0,25}_{-0,125}$; $+12^{+0,60}_{-0,36}$; $+24^{+1,20}_{-0,72}$
Сила тока потребления по цепи «+5 В», А, не более	1,5
Сила тока потребления по цепи «+12 В», А, не более	0,5
Сила тока потребления по цепи «+24 В», А, не более	1,5
Потребляемая мощность, Вт, не более	38
Габаритные размеры (длина × ширина × высота), мм, не более	368,5 × 30,2 × 262,2
Масса, кг, не более	2,5
Рабочие условия измерений: - температура окружающего воздуха, °С - относительная влажность при температуре +25 °С, %, не более - атмосферное давление, кПа	от +5 до +40 до 90 от 84,0 до 106,7
Средняя наработка на отказ, не менее, ч	20000
Средний срок службы, не менее, лет	10

Инд. N подл.	Подп.	и дата	Взам. инв. N	Инв. N дубл.	Подп.	и дата
6437		15.12.15				

Изм.	Лист	N докум.	Подп.	Дата	ФТКС.468260.058РЭ	Лист
						96

3		Все			104	ФТКС248-15
4	-	4,42,44,47,76	-	-	104	ФТКС.386-2019

Инв. N подп.	Подп.	и дата	Взам. инв. N	Инв. N дубл.	Подп.	и дата					Лист
											97
6437		15.12.15					ФТКС.468260.058РЭ				
Изм.	Лист	N докум.	Подп.	Дата							