

ФЕДЕРАЛЬНОЕ АГЕНТСТВО ПО ТЕХНИЧЕСКОМУ РЕГУЛИРОВАНИЮ И МЕТРОЛОГИИ

Федеральное государственное унитарное предприятие
«Всероссийский научно-исследовательский институт расходомерии»

Государственный научный метрологический центр

ФГУП «ВНИИР»

СОГЛАСОВАНО

УТВЕРЖДАЮ

Заместитель директора
ОП ГИИЦ АО «Нефтеавтоматика»
М.В. Крайнов
«28» 02 2019 г.



Заместитель директора
по развитию ФГУП «ВНИИР»
А.С. Тайбинский
«28» 02 2019 г.



Инструкция


Государственная система обеспечения единства измерений

ПРЕОБРАЗОВАТЕЛИ РАСХОДА ЖИДКОСТИ УЛЬТРАЗВУКОВЫЕ DANIEL
МОДЕЛЕЙ 3812 И 3814

Методика поверки

МП 0819-14-2018

Начальник НИО-14 ФГУП «ВНИИР»


Р.Н. Груздев

Тел.: (843) 299-72-00

Казань
2019

РАЗРАБОТАНА

ФГУП «ВНИИР»

ИСПОЛНИТЕЛИ

Груздев Р.Н., Черепанов М.В.

УТВЕРЖДЕНА

ФГУП «ВНИИР»

Настоящая инструкция распространяется на преобразователи расхода жидкости ультразвуковые Daniel моделей 3812 и 3814 (далее – УПР), предназначенных для измерений объемного расхода и объема жидкости, и устанавливает объем, порядок и методику проведения первичной (перед вводом в эксплуатацию и после ремонта) и периодической (при эксплуатации) поверок с помощью поверочной установки (ПУ).

В качестве ПУ применяют:

- установку поверочную трубопоршневую (ТПУ) или установку на базе компакт-прувера (КП) – метод 1;
- ТПУ или КП и турбинные преобразователи расхода (ТПР) – метод 2;
- установку с весовым устройством – метод 3.

Поверку УПР модели 3814, применяемых в качестве контрольных, с пределами допускаемой относительной погрешности измерений в точке рабочего диапазона измерений расхода $\pm 0,10\%$ проводят только с применением ПУ с пределами допускаемой относительной погрешности $\pm 0,06\%$.

Интервал между поверками – четыре года.

1 Операции поверки

При проведении поверки выполняют операции, указанные в таблице 1.

Таблица 1 – Операции поверки

Наименование операции	Номер пункта
Внешний осмотр	6.1
Опробование	6.2
Определение метрологических характеристик	6.3
Оформление результатов поверки	8

2 Средства поверки

2.1 При проведении поверки УПР применяют средства поверки, приведенные в таблице 2.

Таблица 2 – Средства поверки и их основные метрологические характеристики

Средство поверки	Характеристика
Рабочий эталон 1-го разряда* (ТПУ, КП, установка с весовым устройством)	Пределы допускаемой относительной погрешности измерений объема $\pm 0,06\%$
Рабочий эталон 2-го разряда* (ТПУ, КП)	Пределы допускаемой относительной погрешности измерений объема $\pm 0,10\%$
ТПР	СКО случайной составляющей погрешности $\pm 0,02\%$
Преобразователь плотности (ПП)	Пределы допускаемой абсолютной погрешности $\pm 0,30\text{ кг/м}^3$
Преобразователи избыточного давления с унифицированным выходным сигналом	Пределы допускаемой приведенной погрешности $\pm 0,5\%$

Окончание таблицы 2

Средство поверки	Характеристика
Термопреобразователи сопротивления с унифицированным выходным сигналом	Пределы допускаемой абсолютной погрешности $\pm 0,2$ °С
Манометры	Класс точности 0,6
Термометры	Пределы допускаемой абсолютной погрешности $\pm 0,2$ °С
Поточный преобразователь содержания воды	Пределы допускаемой абсолютной погрешности $\pm 0,1$ %
Средство обработки информации (СОИ)	Пределы допускаемой относительной погрешности преобразования входных электрических сигналов в значение коэффициента преобразования (коррекции) $\pm 0,025$ %
<p>* В соответствии с частями 1, 2 Государственной поверочной схемы для средств измерений массы и объема жидкости в потоке, объема жидкости и вместимости при статических измерениях, массового и объемного расходов жидкости, утвержденной приказом Росстандарта РФ от 07.02.2018 № 256.</p>	

Примечания

1 Средства измерений (СИ), применяемые при поверке, должен обеспечивать проведение поверки УПР в их рабочем диапазоне.

2 Для определения плотности измеряемой среды и объемного содержания воды в измеряемой среде (для сырой нефти) допускается применять средства поверки, применяемые в лаборатории.

2.2 Если при использовании ПУ количество импульсов выходного сигнала поверяемого УПР, соответствующее одному измерению, составляет меньше 10000, то СОИ должно обеспечивать возможность измерений количества импульсов с учетом долей периода их следования.

2.3 В качестве СОИ применяют:

- СОИ, входящее в состав измерительной системы или ПУ;
- вычислители расхода, комплексы измерительно-вычислительные, контроллеры измерительные отечественного и импортного производства, установленные стационарно или монтируемые и применяемые только во время поверки УПР.

2.4 Цифропечатающее устройство (принтер) любого типа, сопрягающееся с СОИ.

2.5 Все средства поверки должны быть утвержденного типа и иметь действующие свидетельства о поверке или поверительные клейма, или пломбы, несущие на себе оттиски поверительных клейм.

2.6 Эталоны (ТПУ, КП, установка с весовым устройством), используемые в качестве средств поверки, должны быть аттестованы в установленном порядке и иметь действующие свидетельства об аттестации.

2.7 Допускается применение аналогичных средств поверки, обеспечивающих определение метрологических характеристик УПР с требуемой точностью.

3 Требования безопасности

При проведении поверки соблюдают требования безопасности, определяемые правилами безопасности труда и пожарной безопасности, действующими на объекте, где проводится поверка.

К поверке допускаются лица, аттестованные в качестве поверителя, изучившие эксплуатационную документацию на УПР и средства их поверки, а также прошедшие инструктаж по технике безопасности в установленном порядке.

Организация рабочих мест должна обеспечить полную безопасность обслуживающего персонала на всех этапах выполнения работ.

Доступ ко всем СИ и вспомогательному оборудованию должен быть свободным.

При появлении течи измеряемой среды и других ситуациях, нарушающих процесс поверки, поверка должна быть прекращена.

4 Условия поверки

При проведении поверки УПР соблюдают следующие условия:

4.1 Поверку УПР проводят на месте эксплуатации в комплекте с элементами измерительной линии (ИЛ) (струевыпрямителем, прямолинейными участками до и после УПР) или в лаборатории с применением установки с весовым устройством. Условия поверки (температура окружающей среды, относительная влажность, атмосферное давление и физико-химические свойства измеряемой среды, длины струевыпрямителя и прямолинейных участков) должны соответствовать условиям эксплуатации УПР.

Длина прямолинейных участков и струевыпрямителя должны соответствовать требованиям, указанным в эксплуатационной документации на УПР.

4.2 Измеряемая среда – углеводородные среды (далее – УВС), нефть по ГОСТ Р 51858-2002 «Нефть. Общие технические условия», нефтепродукты или смазочные масла нефтяного происхождения, сырая нефть с содержанием объемной доли воды не более 5 %, вода.

Примечание – При поверке УПР с применением установки с весовым устройством, в качестве измеряемой среды применяется вода.

4.3 Поверку УПР проводят в рабочем диапазоне измерений расхода. Рабочий диапазон измерений устанавливают для каждого УПР в зависимости от условий эксплуатации таким, что он не выходит за диапазон измерений, указанный в описании типа УПР.

Перед каждой поверкой владельцем устанавливается рабочий диапазон измерений и оформляется справкой в произвольной форме. Справку владелец представляет поверителю.

4.4 Отклонение расхода измеряемой среды от установленного значения в процессе поверки не должно превышать $\pm 2,5$ %.

Режим движения потока измеряемой среды должен быть ламинарным.

4.5 Изменение температуры измеряемой среды за время одного измерения при определении коэффициента преобразования ТПР, применяемого при поверке, или коэффициента преобразования (коррекции) УПР по абсолютной величине не должно превышать 0,2 °С.

4.6 Если в качестве измеряемой среды используется вода, то ее температура должна быть в диапазоне от 10 до 30 °С.

4.7 Диапазоны рабочего давления, температуры и объемного расхода должны соответствовать техническим характеристикам поверяемого УПР.

4.8 Содержание свободного газа в измеряемой среде не допускается.

4.9 Поверку УПР запрещается проводить при расходе измеряемой среды ниже значения расхода, при котором проведена проверка ПУ (ТПУ, КП) на отсутствие протечек, указанного в протоколе последней поверки ПУ.

4.10 При применении в качестве средств поверки ТПР значение расхода измеряемой среды через ТПР должно соответствовать диапазону измерений ТПР, указанному в его эксплуатационной документации.

5 Подготовка к поверке

Перед проведением поверки проводят следующие подготовительные работы:

5.1 Проверяют наличие действующих свидетельств о поверке (аттестации в качестве эталона) средств поверки, а также наличие на средствах поверки знаков поверки (наклейка, оттиск клейма поверителя или пломба, несущая на себе оттиски клейма поверителя).

5.2 Поверяемый УПР и средства поверки соединяют последовательно. Рекомендуемые схемы подключений в зависимости от применяемого метода поверки (метод 1 – с применением ПУ (ТПУ, КП); метод 2 – с применением ПУ (ТПУ, КП) и ТПР; метод 3 – с применением установки с весовым устройством) приведены в приложении А.

Примечание – ПУ (ТПУ, КП) располагают в начале или в конце технологической схемы по направлению движения измеряемой среды.

5.3 Устраняют возможность утечек измеряемой среды на участках между поверяемым УПР и средством поверки. Задвижки, расположенные на ИЛ и соединяющие эти участки с другими трубопроводами или установленные на ответвлениях между входом и выходом ПУ, должны быть обеспечены средствами (устройствами) контроля их герметичности.

5.4 Проверяют отсутствие свободного газа (воздуха) в ПУ и ИЛ с поверяемым УПР, а также в верхних точках трубопроводов, соединяющих УПР и средства поверки. Для этого устанавливают расход измеряемой среды через УПР и средство поверки в пределах рабочего диапазона измерений расхода и открывают краны, расположенные в верхних точках трубопроводов и на ПУ. Проводят несколько раз пуск поршня в ПУ (ТПУ, КП) до полного прекращения вытекания струи измеряемой среды с газовыми включениями. Все краны закрывают.

Примечание – При поверке УПР при использовании в качестве измеряемой среды УВС проверку отсутствия газа не проводят.

5.5 Проверяют герметичность системы, состоящей из УПР и средств поверки, запорной арматуры и трубопроводов. Для этого устанавливают наибольший расход измеряемой среды при рабочем давлении на выходе ИЛ поверяемого УПР. Не допускается появление капель или утечек измеряемой среды через сальники, фланцевые, резьбовые или сварные соединения при наблюдении в течение 5 минут. Проверяют герметичность запорной арматуры, через которые возможны утечки измеряемой среды, влияющие на результаты измерений при поверке.

При отсутствии средств контроля или невозможности устранения утечек на задвижки, имеющие протечки, устанавливают заглушки (или проверяют наличие заглушек).

5.6 Вводят в память СОИ либо проверяют введенные ранее данные:

а) для ПУ (ТПУ, КП):

1) вместимость измерительного участка ПУ при температуре $20\text{ }^{\circ}\text{C}$ и избыточном давлении 0 МПа , V_0 , м^3 (из свидетельства о поверке ПУ);

Примечание – Если в качестве ПУ используется КП, то в зависимости от варианта последовательной установки поверяемого УПР в линию КП, до КП или после него, вводят $V_{0\text{ upstream}}$ или $V_{0\text{ downstream}}$, м^3 , соответственно);

2) внутренний диаметр измерительного участка D , мм (из эксплуатационной документации на ПУ);

3) толщину стенок измерительного участка S , мм (из эксплуатационной документации на ПУ);

4) коэффициент линейного расширения материала стенок ПУ α_n , $^{\circ}\text{C}^{-1}$ (для ТПУ и КП типа «SYNCROTRAK») или квадратичный коэффициент расширения материала стенок α_k (для КП типа СР и СР-М) (из эксплуатационной документации на ПУ, а при отсутствии значений α_n и α_k в эксплуатационной документации его значение определяют по приложению Б);

5) коэффициент линейного расширения материала планки крепления детекторов ПУ (КП) или инварового стержня (для КП типа СР и СР-М) α , $^{\circ}\text{C}^{-1}$ (из эксплуатационной документации на КП, для инвара по приложению Б);

б) модуль упругости материала стенок ПУ E , МПа (из эксплуатационной документации на ПУ, а при отсутствии значения E в эксплуатационной документации его значение определяют по приложению Б);

б) для ТПР:

1) значения коэффициентов преобразования (по результатам определения метрологических характеристик ТПР);

в) для поверяемого УПР:

1) коэффициент(ы) преобразования или коррекции, введенный(е) в блок электроники УПР или СОИ в зависимости от способа и вида реализации градуировочной характеристики (ГХ).

Примечание – При первичной поверке УПР коэффициент преобразования ($KF_{уст}$) вычисляют по формуле $KF_{уст} = (f_{max} \cdot 3600) / Q_{max}$ (где Q_{max} – максимальное значение расхода, установленное для УПР, $\text{м}^3/\text{ч}$; f_{max} – частота, соответствующая максимальному расходу, Гц), $MF_{уст}$ принимают равным 1.

5.7 Выполняют конфигурирование каналов измерений температуры, давления, плотности, воды СОИ.

5.8 При отсутствии поточных анализаторов (ПП, поточного преобразователя содержания воды – только для сырой нефти) отбирают точечную пробу с соблюдением требований ГОСТ 2517-2012 «Нефть и нефтепродукты. Методы отбора проб» (в момент отбора пробы измеряют температуру измеряемой среды), далее определяют в лабораторных условиях:

а) плотность (полученное значение приводят к условиям в ПУ по):

1) Р 50.2.075-2010 «ГСИ. Нефть и нефтепродукты. Лабораторные методы измерения плотности, относительной плотности и плотности в градусах API» и Р 50.2.076 -2010 «ГСИ. Плотность нефти и нефтепродуктов. Методы расчета. Программа и таблицы приведения» для нефти и нефтепродуктов;

2) СТО ГАЗПРОМ 5.9-2007 «Расход и количество углеводородных сред. Методика выполнения измерений» для жидких углеводородов.

б) значения коэффициентов объемного расширения (β , $^{\circ}\text{C}^{-1}$) и сжимаемости (γ , МПа^{-1}) жидкости согласно приложению В с учетом измеренных значений плотности и температуры измеряемой среды;

в) объемную долю воды в сырой нефти по ГОСТ 2477-2014 «Нефть и нефтепродукты. Метод определения содержания воды» (W , % об.).

Полученные значения параметров (в зависимости от типа измеряемой среды) записывают в протокол поверки.

5.9 Проверяют стабильность температуры измеряемой среды. Для этого устанавливают расход измеряемой среды через УПР и средства поверки в пределах рабочего диапазона измерений расхода. Температуру измеряемой среды считают стабильной, если ее изменение за время одного измерения по абсолютной величине не превышает $0,2^{\circ}\text{C}$.

5.10 Владелец УПР определяет вид (постоянное значение коэффициента преобразования (коррекции) в рабочем диапазоне измерений расхода, постоянные значения коэффициентов преобразования (коррекции) в поддиапазонах рабочего диапазона измерений расхода, кусочно-линейная аппроксимация (ломаная линия, соединяющая коэффициенты преобразования (коррекции) УПР) и способ реализации (в блоке электроники или СОИ) ГХ.

6 Проведение поверки

6.1 Внешний осмотр

При внешнем осмотре устанавливают соответствие поверяемого УПР следующим требованиям:

- комплектность соответствует указанной в эксплуатационной документации;
- на УПР отсутствуют механические повреждения, препятствующие его применению;
- надписи и обозначения на элементах УПР нанесены четко и соответствуют требованиям эксплуатационной документации;
- отсутствие нарушений герметичности кабельных вводов, видимых механических повреждений кабелей.

При получении отрицательного результата внешнего осмотра в протоколе поверки, рекомендуемая форма которого приведена в приложениях Д, Е или Ж, указывают причину несоответствия. Поверку прекращают.

6.2 Опробование

6.2.1 Опробование поверяемого УПР проводят в комплекте со средствами поверки в следующей последовательности:

а) устанавливают произвольное значение расхода, находящееся в рабочем диапазоне измерений расхода УПР;

б) для метода 1 по команде с СОИ запускают поршень ПУ (ТПУ, КП). При прохождении поршня через первый стартовый детектор должен начаться отсчет количества импульсов поверяемого УПР, при прохождении стопового детектора - прекратиться.

При применении двунаправленной ПУ, выполняют те же операции при обратном направлении движения поршня. Должно проводиться суммирование количества импульсов поверяемого УПР при прямом и обратном направлениях движения поршня. При применении в качестве ПУ КП должно проводиться:

- 1) суммирование количества импульсов преобразователя за серию проходов поршня;
- 2) вычисление средних арифметических значений температуры и давления измеряемой среды в УПР и КП, плотности измеряемой среды, содержания воды в сырой нефти за серию проходов поршня;

в) для метода 2 по команде с СОИ запускают одновременное измерение количества импульсов, поступающих с УПР и ТПР. На дисплее СОИ должно наблюдаться изменение количества импульсов;

г) для метода 3 по команде с СОИ осуществляют изменение расхода (увеличение или уменьшение) в пределах диапазона измерений УПР. На дисплее СОИ должно наблюдаться изменение показаний расхода (увеличивается или уменьшается).

6.2.2 Опробование ТПР

Устанавливают произвольное значение расхода, находящееся в рабочем диапазоне измерений расхода ТПР.

По команде с СОИ запускают поршень ПУ (ТПУ, КП).

При прохождении поршня через первый стартовый детектор должен начаться отсчет количества импульсов ТПР, при прохождении стопового детектора - прекратиться.

При применении двунаправленной ПУ (ТПУ) выполняют те же операции при обратном направлении движения поршня. Должно проводиться суммирование количества импульсов по ТПР при прямом и обратном направлениях движения поршня.

При применении в качестве ПУ КП должно проводиться:

- суммирование количества импульсов ТПР за серию проходов поршня;
- вычисление средних арифметических значений температуры и давления измеряемой среды в ТПР и КП, плотности измеряемой среды, содержания воды в сырой нефти за серию проходов поршня.

Опробование производится для каждого k-го ТПР, применяемого для поверки УПР.

6.2.3 Проверяют индикацию на дисплее СОИ текущих значений:

- количества импульсов, выдаваемых поверяемым УПР (k-ым ТПР), расхода, плотности измеряемой среды (кг/м^3), объемной доли воды - только для сырой нефти (% об. долей);
- температуры ($^{\circ}\text{C}$) и давления (МПа) измеряемой среды в поверяемом УПР и ПУ (ТПР для метода 2).

Результаты опробования считают положительным, если на дисплее СОИ наблюдается изменение показаний текущих значений.

6.2.4 Во время опробования и поверки расход измеряемой среды регулируют при помощи автоматического (при наличии) или ручного регулятора расхода, установленного на выходе технологической схемы по направлению движения измеряемой среды.

Примечание – При наличии автоматического регулятора расхода на измерительной линии поверяемого УПР, его открывают на 100 % и выводят из режима автоматического регулирования расхода, чтобы исключить создание перепада давления на регуляторе расхода (т.е. между поверяемым УПР и ПУ или УПР и ПУ с ТПР).

6.2.5 Подтверждение идентификации программного обеспечения

Процедура подтверждения соответствия программного обеспечения (ПО) УПР включает в себя следующее:

- определение идентификационного наименования ПО;
- определение номера версии ПО;
- определение цифрового идентификатора ПО.

При включении УПР на встроенный индикатор выводится наименование, номер версии и контрольная сумма ПО УПР. Идентификационные данные ПО так же возможно проконтролировать при подключении УПР к персональному компьютеру с установленным программным обеспечением Daniel MeterLink в соответствующем пункте меню.

Результат подтверждения соответствия ПО считается положительным, если полученные данные соответствуют, указанным в паспорте УПР.

При получении отрицательного результата опробования в протоколе поверки, рекомендуемая форма которого приведена в приложениях Д, Е или Ж, указывают причину не соответствия. Поверку прекращают.

6.3 Определение метрологических характеристик

Определение метрологических характеристик УПР проводят:

- а) путем сравнения объемов измеряемой среды, измеренных ПУ и УПР (если отношение значения пределов допускаемой относительной погрешности УПР к значению пределов допускаемой относительной погрешности ПУ больше или равно 3).

При проведении поверки УПР путем сравнения объемов измеряемой среды, определяют относительную погрешность УПР в рабочем диапазоне измерений расхода.

Относительную погрешность УПР определяют при крайних значениях расхода, и среднем между ними.

В каждой точке рабочего диапазона измерений расхода проводят не менее трех измерений.

Требуемые значения расхода устанавливают, начиная от минимального, в сторону увеличения или от максимального в сторону уменьшения;

б) методом многократных измерений.

При проведении поверке УПР методом многократных измерений определяют следующие метрологические характеристики:

- 1) коэффициент преобразования (коррекции) УПР;
- 2) относительную погрешность УПР.

Метрологические характеристики УПР определяют при крайних значениях расхода рабочего диапазона измерений расхода и значениях, выбранных внутри него. Значение расхода (точки рабочего диапазона измерений расхода) рекомендуется выбирать с интервалом не более 20 % от верхнего предела измерений поверяемого УПР. Количество точек выбирают в зависимости от величины рабочего диапазона измерений расхода и от крутизны ГХ УПР, исходя из возможностей СОИ УПР.

В каждой точке расхода проводят не менее пяти измерений для УПР, применяемого в качестве рабочего, и не менее семи измерений для УПР, применяемого в качестве контрольного.

Требуемые значения расхода устанавливают, начиная от минимального, в сторону увеличения или от максимального в сторону уменьшения.

Метрологические характеристики УПР, применяемого в качестве контрольного, определяют в тех же точках расхода, в которых определены метрологические характеристики рабочего.

В случае использования контрольного УПР в качестве контрольно-резервного дополнительно определяют его метрологические характеристики как для рабочего.

Примечание – Для контрольно-резервного УПР обработку результатов измерений согласно разделу 7 и оформление результатов поверки согласно разделу 8 проводят как для контрольного, так и для рабочего УПР.

Определение метрологических характеристик УПР проводят согласно процедуре описанной далее.

6.3.1 Определение метрологических характеристик УПР с применением ПУ (ТПУ, КП)

При помощи регулятора расхода устанавливают необходимые значения расхода измеряемой среды через поверяемый УПР. При необходимости проводят корректировку значения объемного расхода регулятором расхода или запорной арматурой.

Стабилизацию температуры и расхода измеряемой среды через ПУ и поверяемый УПР контролируют по показаниям, отображаемым на дисплее СОИ или с помощью показывающих СИ.

После стабилизации объемного расхода в соответствии с 4.4 и стабилизации температуры измеряемой среды в соответствии с 4.5 проводят необходимое количество измерений.

По команде с СОИ запускают поршень ПУ.

При прохождении поршня через первый стартовый детектор в СОИ начинается отсчет количества импульсов, поступающих от УПР. При прохождении поршнем второго стопового детектора в СОИ прекращается отсчет количества импульсов.

Примечания

1 Для однонаправленной ПУ за одно измерение принимают прохождение поршня от одного детектора до другого.

2 Для двунаправленной ПУ за одно измерение принимают прохождение поршня в прямом и обратном направлениях.

3 Если в свидетельстве о поверке двунаправленной ПУ указаны метрологические характеристики для каждого направления движения поршня, то прохождение поршня в каждом направлении принимают за одно измерение.

4 При использовании в качестве ПУ КП допускается за результат измерения считать среднее значение результатов измерений для нескольких проходов поршня (не более 20).

При проведении поверки регистрируют:

- количество импульсов, поступивших от УПР за время i -го измерения в j -ой точке рабочего диапазона измерений расхода N_{ij} , имп;
- время i -го измерения в j -ой точке рабочего диапазона измерений расхода T_{ij} , с;
- температуру измеряемой среды при i -ом измерении в j -ой точке рабочего диапазона измерений расхода в ПУ, УПР и ПП $t_{пу ij}$, $t_{упр ij}$ и $t_{пп ij}$, соответственно, °С;
- избыточное давление измеряемой среды при i -ом измерении в j -ой точке рабочего диапазона измерений расхода в ПУ, УПР и ПП $P_{пу ij}$, $P_{упр ij}$ и $P_{пп ij}$, соответственно, МПа;
- плотность измеряемой среды, измеренной ПП, при i -ом измерении в j -ой точке рабочего диапазона измерений расхода ρ_{ij} , кг/м³;
- температуру планки крепления детекторов (инварового стержня) ПУ, $t_{сг ij}$, °С (при применении в качестве ПУ КП);
- объемную долю воды в сырой нефти $W_{в ij}$, % (только для сырой нефти), измеренную поточным преобразователем содержания воды.

В случае если протокол поверки оформляют вручную, перечисленные выше значения считывают с дисплея СОИ и используют для заполнения протокола поверки, форма которого приведена в приложениях Д или Е.

При использовании показывающих СИ температуры и давления их показания фиксируют дважды за период прохождения поршня ПУ в одном направлении: в начале и конце прохождения. В протокол поверки вносят средние арифметические значения температуры и давления за время измерения.

6.3.2 Определение метрологических характеристик УПР с применением ПУ (ТПУ, КП) и ТПР

Для каждой выбранной точки объемного расхода из рабочего диапазона измерений расхода, определяют необходимое для поверки количество ТПР и значение объемного расхода через ТПР для обеспечения заданного объемного расхода через УПР.

Определяют коэффициенты преобразования выбранных ТПР при выбранных значениях объемного расхода. При каждом выбранном значении объемного расхода проводят не менее пяти измерений.

Переводят СОИ в режим определения коэффициентов преобразования ТПР.

При помощи регулятора расхода устанавливают необходимые значения расхода измеряемой среды через ТПР. При необходимости проводят корректировку значения объемного расхода регулятором расхода или запорной арматурой.

Выбор значений расхода измеряемой среды для ТПР определяется точками рабочего диапазона измерений расхода измеряемой среды, в которых будет проводиться поверка УПР.

Стабилизацию температуры, давления и расхода измеряемой среды через ПУ и ТПР контролируют по показаниям, отображаемым на дисплее СОИ или с помощью показывающих СИ.

После стабилизации объемного расхода в соответствии с 4.4 и стабилизации температуры измеряемой среды в соответствии с 4.5 проводят необходимое количество измерений.

По команде с СОИ запускают поршень ПУ.

При прохождении поршня через первый стартовый детектор в СОИ начинается отсчет количества импульсов, поступающих от ТПР. При прохождении поршня второго стопового детектора в СОИ прекращается отсчет количества импульсов.

Примечания

1 Для однонаправленной ПУ за одно измерение принимают прохождение поршня от одного детектора до другого.

2 Для двунаправленной ПУ за одно измерение принимают прохождение поршня в прямом и обратном направлениях.

3 Если в свидетельстве о поверке двунаправленной ПУ указаны метрологические характеристики для каждого направления движения поршня, то прохождение поршня в каждом направлении принимают за одно измерение.

4 При использовании в качестве ПУ КП допускается за результат измерения считать среднее значение результатов измерений для нескольких проходов поршня (не более 20).

По результатам измерений на дисплее СОИ отображаются и используются для автоматического формирования протокола поверки значения:

- количества импульсов, поступивших от k -го ТПР за время i -го измерения в j -ой точке рабочего диапазона измерений расхода N_{ijk} , имп;

- объемного расхода k -го ТПР при i -ом измерении в j -ой точке рабочего диапазона измерений расхода Q_{ijk} , м³/ч;

- времени i -го измерения в j -ой точке рабочего диапазона измерений расхода T_j , с;

- температуры измеряемой среды при i -ом измерении в j -ой точке рабочего диапазона измерений расхода в ПУ, возле ТПР и возле ПП $t_{пу ij}$, $t_{тпр ijk}$ и $t_{пп ij}$, соответственно, °С;

- избыточного давления измеряемой среды при i -ом измерении в j -ой точке рабочего диапазона измерений расхода в ПУ, возле ТПР и возле ПП $P_{пу ij}$, $P_{тпр ijk}$ и $P_{пп ij}$, соответственно, МПа;

- плотности измеряемой среды, измеренной ПП при i -ом измерении в j -ой точке рабочего диапазона измерений расхода ρ_{ij} , кг/м³;

- температуру планки крепления детекторов (инварового стержня) ПУ, $t_{см ij}$, °С (при применении в качестве ПУ КП).

В случае если протокол поверки оформляют вручную, перечисленные выше значения считывают с дисплея СОИ и используют для заполнения протокола поверки, форма которого приведена в приложении Е.

При использовании показывающих СИ температуры и давления, их показания фиксируют дважды за период прохождения поршня ПУ в одном направлении: в начале и конце прохождения. В протокол поверки вносят средние арифметические значения температуры и давления за время измерения.

Переводят СОИ в режим определения коэффициента преобразования УПР.

Для определения коэффициента преобразования поверяемого УПР устанавливают выбранное значение объемного расхода по показаниям выбранных ТПР. Допустимое отклонение значения объемного расхода измеряемой среды через выбранные ТПР от расхода, при котором были определены коэффициенты преобразования ТПР, не должно превышать 2,5 %.

Стабилизацию температуры и расхода измеряемой среды через ТПР и поверяемый УПР контролируют по показаниям, отображаемым на дисплее СОИ или показывающих СИ.

После стабилизации объемного расхода в соответствии с 4.4 и стабилизации температуры измеряемой среды в соответствии с 4.5 проводят необходимое количество измерений.

Начинают измерение. В СОИ задается длительность одного измерения в виде количества импульсов или времени. СОИ одновременно начинает отсчет импульсов выходных сигналов выбранных ТПР и поверяемого УПР. При достижении заданного количества импульсов выходного сигнала УПР или истечении заданного времени измерения СОИ одновременно заканчивает отсчет импульсов выходных сигналов выбранных ТПР и поверяемого УПР.

По результатам измерений на дисплее СОИ отображаются и используются для автоматического формирования протокола поверки значения:

- количества импульсов, поступивших от каждого k -го ТПР за время i -го измерения в j -ой точке рабочего диапазона измерений расхода $N_{ТПР ij k}$, имп.;

- количества импульсов, поступивших от УПР за время i -го измерения в j -ой точке рабочего диапазона измерений расхода N_{ij} , имп.;

- объемного расхода при i -ом измерении в j -ой точке рабочего диапазона измерений расхода Q_{ij} , м³/ч;

- времени i -го измерения в j -ой точке рабочего диапазона измерений расхода T_{ij} , соответственно, с;

- температуры измеряемой среды при i -ом измерении в j -ой точке рабочего диапазона измерений расхода в УПР, возле каждого k -го ТПР, и возле ПП $t_{УПР ij}$, $t_{ТПР ij k}$ и $t_{ПП ij}$, соответственно, °С;

- избыточного давления измеряемой среды при i -ом измерении в j -ой точке рабочего диапазона измерений расхода в УПР, возле каждого k -го ТПР и возле ПП $P_{УПР ij}$, $P_{ТПР ij k}$ и $P_{ПП ij}$, соответственно, МПа;

- плотности измеряемой среды, измеренной ПП при i -ом измерении в j -ой точке рабочего диапазона измерений расхода ρ_{ij} , кг/м³;

- объемную долю воды, W_{vij} , % (только для сырой нефти).

В случае, если протокол поверки оформляют вручную, перечисленные выше значения считывают с дисплея СОИ и используют для заполнения протокола поверки по форме приложения Е.

6.3.3 Определение метрологических характеристик УПР с применением установки с весовым устройством

Согласно эксплуатационной документации на установку с весовым устройством при помощи регулятора расхода устанавливают необходимое значение расхода, используя показания расходомера, входящего в состав установки с весовым устройством. При необходимости проводят корректировку значения объемного расхода регулятором расхода или запорной арматурой.

Стабилизацию температуры и расхода измеряемой среды через установку с весовым устройством и поверяемый УПР контролируют по показаниям, отображаемым на дисплее СОИ или с помощью показывающих СИ.

Измеряют и записывают в протокол значения давления (P_a , кПа), температуры (t_a , °С) и влажности (φ , %) окружающего воздуха.

После стабилизации объемного расхода в соответствии с 4.4 и стабилизации температуры измеряемой среды в соответствии с 4.5 проводят серию измерений.

При проведении поверки регистрируют:

- количество импульсов, поступивших от УПР за время i -го измерения в j -ой точке рабочего диапазона измерений расхода, N_{ij} , имп.;

- время i -го измерения в j -ой точке рабочего диапазона измерений расхода T_{ij} , с;

- температуру измеряемой среды при i -ом измерении в j -ой точке рабочего диапазона измерений расхода в установке с весовым устройством (баке весового устройства) и УПР, $t_{ПВ ij}$ и $t_{УПР ij}$, соответственно, °С;

- избыточное давление измеряемой среды при i -ом измерении в j -ой точке рабочего диапазона измерений расхода в УПР, $P_{\text{УПР}ij}$, соответственно, МПа;

- объем измеряемой среды при i -ом измерении в j -ой точке рабочего диапазона измерений расхода в установке с весовым устройством (баке весового устройства), V_{ij} , м^3 ;

- плотность измеряемой среды при i -ом измерении в j -ой точке рабочего диапазона измерений расхода при условиях в УПР ρ_{ij} , определенная согласно алгоритму, реализованному в СОИ установки с весовым устройством или принятая по таблицам, сформированным по лабораторным данным периодически проводимых исследований фактической плотности, $\text{кг}/\text{м}^3$.

В случае если протокол поверки оформляют вручную, перечисленные выше значения считывают с дисплея СОИ и используют для заполнения протокола поверки по форме приложения Ж.

7 Обработка результатов измерений

7.1 Определение метрологических характеристик УПР методом сличения объемов, измеренных ПУ и УПР.

7.1.1 Объем измеряемой среды, измеренный УПР за время i -го измерения в j -ой точке рабочего диапазона измерений объемного расхода, V_{ij} , м^3 , вычисляется по формуле

- при реализации ГХ УПР в виде постоянного значения коэффициента коррекции в рабочем диапазоне измерений расхода

$$V_{\text{УПР}ij} = \frac{N_{ij}}{KF_{\text{уст}}} \cdot MF_{\text{уст}}, \quad (1)$$

где N_{ij} – количество импульсов, поступивших от УПР за время i -го измерения в j -ой точке рабочего диапазона измерений расхода, имп;

$KF_{\text{уст}}$ – коэффициент преобразования УПР, имп/ м^3 , (из эксплуатационной документации на УПР);

$MF_{\text{уст}}$ – коэффициент коррекции УПР (из эксплуатационной документации на УПР).

7.1.2 Объем измеряемой среды, измеренный УПР в j -ой точке рабочего диапазона измерений расхода, м^3 , определяемый по формуле

$$V_{\text{УПР}j} = \frac{\sum_{i=1}^m V_{\text{УПР}ij}}{m}, \quad (2)$$

где m – количество измерений в j -ой точке рабочего диапазона измерений расхода.

7.1.3 Объем измеряемой среды, измеренный ПУ за время i -го измерения в j -ой точке рабочего диапазона измерений объемного расхода и приведенный к условиям в УПР V_{ij} , м^3 , в зависимости от применяемой при поверке измеряемой среды, вычисляется по одной из формул (6), (14), (19).

7.1.4 Объем измеряемой среды, измеренный ПУ в j -ой точке рабочего диапазона измерений расхода, м^3 , определяемый по формуле

$$V_j = \frac{\sum_{i=1}^m V_{ij}}{m}. \quad (3)$$

7.1.5 Относительную погрешность УПР в j -ой точке расхода δ_j , %, определяют по формуле

$$\delta_j = \frac{V_{УПРj} - V_j}{V_j} \cdot 100 \% . \quad (4)$$

7.1.6 Результат поверки считают положительным, если выполняются следующее условие

$$|\delta_j| \leq \delta_{\text{доп}} , \quad (5)$$

где $\delta_{\text{доп}}$ – пределы допускаемой относительной погрешности УПР (из описания типа УПР), % (для УПР, применяемого в качестве контрольного принимают $\delta_{\text{доп}} = \pm 0,10 \%$).

При выполнении условия (5) за относительную погрешность УПР в рабочем диапазоне измерений расхода принимают максимальное из результатов полученных по формуле (4) $\delta = \max |\delta_j|$.

Если условие (5) не выполняется или имеется необходимость в определении ГХ УПР, то поверку проводят методом многократных измерений.

7.2 Определение метрологических характеристик УПР методом многократных измерений

7.2.1 Объем измеряемой среды, измеренный ПУ за время i -го измерения в j -ой точке рабочего диапазона измерений объемного расхода и приведенный к условиям в УПР, V_{ij} , м^3 , в зависимости от применяемой при поверке измеряемой среды, вычисляется по одной из следующих формул:

- при использовании в качестве измеряемой среды воды, значение V_{ij} , м^3 , определяется по формуле

$$V_{ij} = \begin{cases} V_0 \cdot \text{CTS}_{ij} \cdot \text{CPS}_{ij} \cdot \text{CTZ}_{ij} \cdot \text{CPZ}_{ij} & \text{при поверке по ПУ (ТПУ, КП)} \\ \sum_{k=1}^{n_k} (V_{\text{ТПРijk}} \cdot \text{CTZ}_{ijk} \cdot \text{CPZ}_{ijk}) & \text{при поверке по ПУ (ТПУ, КП) и ТПР} \\ V_{\text{ВУij}} & \text{при поверке по установке с весовым устройством} \end{cases} , \quad (6)$$

где V_0 – вместимость измерительного участка ПУ при температуре 20°C и избыточном давлении 0 МПа , м^3 ;

$V_{\text{ВУij}}$ – объем измеряемой среды при i -ом измерении в j -ой точке рабочего диапазона измерений расхода, измеренный установкой с весовым устройством и приведенный к условиям в УПР, м^3 ;

ρ_{ij} – плотность измеряемой среды, приведенная к условиям в УПР, $\text{кг}/\text{м}^3$;

$V_{\text{ТПРijk}}$ – объем измеряемой среды, прошедшей через k -ый ТПР за время i -ого измерения в j -ой точке рабочего диапазона измерений расхода, м^3 , вычисляют по формуле

$$V_{\text{ТПРijk}} = \frac{N_{\text{ТПРijk}}}{K_{\text{ТПРjk}}} , \quad (7)$$

CTS_{ij} – поправочный коэффициент, учитывающий влияние температуры стенок ПУ на вместимость измерительного участка ПУ при i -ом измерении в j -ой точке рабочего диапазона измерений расхода, значение которого вычисляют по формуле (8.1) для ТПУ и КП типа «SYNCROTRAK», по формуле (8.2) для КП типа СР и СР-М

$$\text{CTS}_{ij} = 1 + 3 \cdot \alpha_n \cdot (t_{\text{ПУij}} - 20) , \quad (8.1)$$

$$\text{CTS}_{ij} = (1 + \alpha_n \cdot (t_{\text{ПУij}} - 20)) \cdot (1 + \alpha_t \cdot (t_{\text{стij}} - 20)) , \quad (8.2)$$

- где $\alpha_{\text{л}}$ – коэффициент линейного расширения материала стенок калиброванного участка ПУ (берут из эксплуатационной документации на ПУ или определяют по таблице Б.1 приложения Б), $1/^\circ\text{C}$;
- $\alpha_{\text{к}}$ – квадратичный коэффициент расширения материала стенок калиброванного участка ПУ (КП) (берут из эксплуатационной документации на ПУ или определяют по таблице Б.1 приложения Б), $1/^\circ\text{C}$;
- $\alpha_{\text{т}}$ – коэффициент линейного расширения материала планки крепления детекторов ПУ (КП) или инварового стержня, берут из эксплуатационной документации на ПУ, для инвара принимают по приложению Б), $1/^\circ\text{C}$;
- $t_{\text{ст}ij}$ – температура планки крепления детекторов ПУ (КП) или инварового стержня стержней ПУ при i -ом измерении в j -ой точке рабочего диапазона измерений расхода (принимают равной температуре окружающего воздуха возле ПУ), $^\circ\text{C}$;
- CPS_{ij} – поправочный коэффициент, учитывающий влияние давления измеряемой среды на вместимость измерительного участка ПУ при i -ом измерении в j -ой точке рабочего диапазона измерений расхода, значение которого определяют по формуле

$$\text{CPS}_{ij} = 1 + \frac{0,95 \cdot P_{\text{пу}ij} \cdot D}{E \cdot S}, \quad (9)$$

Примечание к формуле (9) - Если при поверке и определении вместимости измерительного участка ПУ (ТПУ, КП) коэффициент «0,95» не учитывается, то формулу (9) следует применять без учета коэффициента «0,95».

- CTZ_{ij} – поправочный коэффициент, учитывающий разность температуры измеряемой среды в УПР и ПУ при i -ом измерении в j -ой точке рабочего диапазона измерений расхода, вычисляемый по формуле

$$\text{CTZ}_{ij} = 1 + \beta_{ij} \cdot (t_{\text{упр}ij} - t_{\text{пу}ij}), \quad (10)$$

- где β_{ij} – коэффициент объемного расширения измеряемой среды, для воды принимают $\beta_{ij} = 2,6 \cdot 10^{-4} \text{ } ^\circ\text{C}^{-1}$;

- $t_{\text{упр}ij}$, – температура измеряемой среды при i -ом измерении в j -ой точке рабочего диапазона измерений расхода в УПР и ПУ, соответственно, $^\circ\text{C}$;
- $t_{\text{пу}ij}$

- CTZ_{ijk} – поправочный коэффициент, учитывающий разность температуры измеряемой среды в УПР и k -ом ТПР при i -ом измерении в j -ой точке рабочего диапазона измерений расхода, вычисляемый по формуле

$$\text{CTZ}_{ijk} = 1 + \beta_{ij} \cdot (t_{\text{упр}ij} - t_{\text{тпр}ijk}), \quad (11)$$

- где $t_{\text{тпр}ijk}$ – температура измеряемой среды при i -ом измерении в j -ой точке рабочего диапазона измерений расхода в k -ом ТПР, $^\circ\text{C}$;

- CPZ_{ij} – поправочный коэффициент, учитывающий разность давления измеряемой среды в УПР и ПУ при i -ом измерении в j -ой точке рабочего диапазона измерений расхода, вычисляют по формуле

$$\text{CPZ}_{ij} = 1 - \gamma_{\text{в}} \cdot (P_{\text{упр}ij} - P_{\text{пу}ij}), \quad (12)$$

- где $\gamma_{\text{в}}$ – коэффициент сжимаемости измеряемой среды, для воды принимают $\gamma_{\text{в}} = 4,91 \cdot 10^{-4} \text{ МПа}^{-1}$;

- $P_{\text{упр}ij}$, – избыточное давление измеряемой среды при i -ом измерении в j -ой точке рабочего диапазона измерений расхода в УПР и ПУ, соответственно, МПа;
- $P_{\text{пу}ij}$

- CPZ_{ijk} – поправочный коэффициент, учитывающий разность давления измеряемой среды

в УПР и k-ом ТПР при i-ом измерении в j-ой точке рабочего диапазона измерений расхода, вычисляют по формуле

$$CPZ_{ijk} = 1 - \gamma_B \cdot (P_{УПР ij} - P_{ТПР ijk}), \quad (13)$$

где $P_{ТПР ijk}$ – избыточное давление измеряемой среды при i-ом измерении в j-ой точке рабочего диапазона измерений расхода в k-ом ТПР, МПа;

- при использовании в качестве измеряемой среды нефти, нефтепродуктов или смазочных масел нефтяного происхождения, сырой нефти с содержанием объемной доли воды не более 5 %, значение V_{ij} , м³, определяется по формуле

$$V_{ij} = \begin{cases} \frac{V_0 \cdot CTS_{ij} \cdot CPS_{ij} \cdot CTL_{ПУij} \cdot CPL_{ПУij}}{CTL_{УПРij} \cdot CPL_{УПРij}} & \text{при проверке по ПУ (ТПУ, КП)} \\ \sum_{k=1}^{n_k} \left(\frac{V_{ТПРijk} \cdot CTL_{ТПРijk} \cdot CPL_{ТПРijk}}{CTL_{УПРij} \cdot CPL_{УПРij}} \right) & \text{при проверке по ПУ (ТПУ, КП) и ТПР} \end{cases}, \quad (14)$$

где $CTL_{УПРij}$, – поправочные коэффициенты, учитывающие влияние температуры на объем измеряемой среды в УПР, ПУ (в k-ом ТПР) соответственно; вычисляют для значений температуры измеряемой среды $t_{УПРij}$, $t_{ПУij}$ и $t_{ТПРijk}$ по формуле

$$CTL_{УПРij(ПУij, ТПРijk)} = \exp \left\{ -\alpha_{15ij} \cdot (t_{УПРij(ПУij, ТПРijk)} - 15) \cdot [1 + 0,8 \cdot \alpha_{15ij} \cdot (t_{УПРij(ПУij, ТПРijk)} - 15)] \right\}, \quad (15)$$

где α_{15ij} – коэффициент, значение которого определяют по формуле

$$\alpha_{15ij} = \frac{K_0 + K_1 \cdot \rho_{15ij}}{\rho_{15ij}^2} + K_2, \quad (16)$$

где ρ_{15ij} – плотность измеряемой среды, измеренная ПП при i-ом измерении в j-ой точке рабочего диапазона измерений расхода и приведенная к стандартным условиям (температуре 15 °С и избыточном давлении 0 МПа), кг/м³, определяют в соответствии с приложением В;

K_0, K_1, K_2 – коэффициенты, значение которых определяют по таблице В.1 приложения В;

$CPL_{УПРij}$, – поправочные коэффициенты, учитывающие влияние давления на объем измеряемой среды в УПР и ПУ (k-ом ТПР) соответственно; вычисляют для значений давления измеряемой среды $P_{УПРij}$, $P_{ПУij}$ и $P_{ТПРijk}$ по формуле

$$CPL_{УПРij(ПУij, ТПРijk)} = \frac{1}{(1 - \gamma_{tij} \cdot P_{УПРij(ПУij, ТПРijk)})}, \quad (17)$$

где γ_{tij} – коэффициент сжимаемости измеряемой среды, 1/МПа; вычисляют для значений температуры измеряемой среды $t_{УПРij}$, $t_{ПУij}$ и $t_{ТПРijk}$ по формуле

$$\gamma_{tij} = 10^{-3} \cdot \exp \left(-1,62080 + 0,00021592 \cdot t_{УПРij(ПУij, ТПРijk)} + \frac{0,87096 \cdot 10^6}{\rho_{15ij}^2} + \frac{4,2092 \cdot t_{УПРij(ПУij, ТПРijk)} \cdot 10^3}{\rho_{15ij}^2} \right);$$

(18)

- при использовании УВС в качестве измеряемой среды значение V_{ij} , м³, определяется по формуле

$$V_{ij} = \begin{cases} \frac{V_0 \cdot CTS_{ij} \cdot CPS_{ij} \cdot Ct_{ПУij} \cdot Cp_{ПУij}}{Ct_{УПР ij} \cdot Cp_{УПР ij}} & \text{при проверке по ПУ (ТПУ, КП)} \\ \sum_{k=1}^{n_k} \left(\frac{V_{ТПРijk} \cdot Ct_{ТПР ijk} \cdot Cp_{ТПР ijk}}{Ct_{УПР ij} \cdot Cp_{УПР ij}} \right) & \text{при проверке по ПУ (ТПУ, КП) и ТПР} \end{cases}, \quad (19)$$

где $Ct_{ПУ ij}$, $Cp_{ПУ ij}$ – поправочные коэффициенты, учитывающие влияние температуры на объем измеряемой среды в ПУ, УПР и k-ом ТПР соответственно; определяют по приложению Б СТО Газпром 5.9-2007 «Расход и количество углеводородных сред. Методика выполнения измерений»;

$Ct_{УПР ij}$, $Cp_{УПР ij}$ – поправочные коэффициенты, учитывающие влияние давления на объем измеряемой среды в ПУ, УПР и k-ом ТПР соответственно, определяют по приложению Б СТО Газпром 5.9.

$Ct_{ТПР ijk}$, $Cp_{ТПР ijk}$ – поправочные коэффициенты, учитывающие влияние температуры на объем измеряемой среды в k-ом ТПР при i-ом измерении в j-ой точке рабочего диапазона измерений расхода, определяют по приложению Б СТО Газпром 5.9.

7.2.2 Определяют объемный расход измеряемой среды через УПР в j-ой точке рабочего диапазона измерений расхода Q_j , м³/ч, по формуле

$$Q_j = \frac{\sum_{i=1}^m Q_{ij}}{m}, \quad (20)$$

где Q_{ij} – расход измеряемой среды, через УПР при i-ом измерении в j-ой точке рабочего диапазона измерений расхода, м³/ч, определяется по формуле

$$Q_{ij} = \begin{cases} \frac{V_{ij} \cdot 3600}{T_{ij}} & \text{при проверке по ПУ (ТПУ, КП)} \\ \sum_{k=1}^z Q'_{ijk} & \text{при проверке по ПУ (ТПУ, КП) и ТПР} \end{cases}, \quad (21)$$

где Q'_{ijk} – расход измеряемой среды, измеренный k-ым ТПР при i-ом измерении в j-ой точке рабочего диапазона измерений расхода, м³/ч, определяется по формуле

$$Q'_{ijk} = \frac{V_{ТПР ijk} \cdot 3600}{T_{ij}}. \quad (22)$$

7.2.3 Определяют частоту выходного сигнала УПР в j-ой точке рабочего диапазона измерений расхода, f_j , Гц, по формуле

$$f_j = \frac{\sum_{i=1}^m f_{ij}}{m}, \quad (23)$$

где f_{ij} – частота выходного сигнала УПР при i-ом измерении в j-ой точке рабочего диапазона измерений расхода, Гц, определяется по формуле

$$f_{ij} = \frac{N_{ij}}{T_{ij}}. \quad (24)$$

7.2.4 Определяют коэффициент преобразования УПР в рабочем диапазоне измерений расхода K , имп/м³, по формуле

$$K = \frac{\sum_{j=1}^g K_j}{g}, \quad (25)$$

где g – количество точек в рабочем диапазоне измерений расхода;

K_j – коэффициент преобразования УПР в j -ой точке рабочего диапазона измерений расхода, имп/м^3 , определяют по формуле

$$K_j = \frac{\sum_{i=1}^m K_{ij}}{m}, \quad (26)$$

где K_{ij} – коэффициент преобразования УПР при i -ом измерении в j -ой точке рабочего диапазона измерений расхода, имп/м^3 , определяют по формуле

$$K_{ij} = \frac{N_{ij}}{V_{ij}} \cdot MF_{\text{уст}}. \quad (27)$$

7.2.5 Определяют коэффициент коррекции УПР в рабочем диапазоне измерений расхода, MF , по формуле

$$MF = \frac{\sum_{j=1}^g MF_j}{g}, \quad (28)$$

где MF_j – коэффициент коррекции УПР в j -ой точке рабочего диапазона измерений расхода, определяют по формуле

$$MF_j = \frac{\sum_{i=1}^m MF_{ij}}{m}, \quad (29)$$

где MF_{ij} – коэффициент коррекции УПР при i -ом измерении в j -ой точке рабочего диапазона измерений расхода, определяют по формуле

$$MF_{ij} = \frac{V_{ij} \cdot KF_{\text{уст}}}{N_{ij}}. \quad (30)$$

7.2.6 СКО результатов определения коэффициента преобразования (коррекции) УПР в j -ой точке рабочего диапазона измерений расхода $S_{\text{УПР } j}$, %, по формуле

$$S_{\text{УПР } j} = \begin{cases} \sqrt{\frac{\sum_{i=1}^m (K_{ij} - K_j)^2}{m-1} \cdot \frac{100}{K_j}} \\ \sqrt{\frac{\sum_{i=1}^m (MF_{ij} - MF_j)^2}{m-1} \cdot \frac{100}{MF_j}} \end{cases}. \quad (31)$$

Проверяют выполнение условия

$$S_{\text{УПР } j} \leq 0,05 \%. \quad (32)$$

При выполнении условия (32) продолжают обработку результатов измерений.

При невыполнении условия (32) выявляют наличие промахов в полученных результатах, согласно приложению 3. Выявленный промах исключают и проводят дополнительное измерение. При отсутствии промахов выясняют и устраняют причины, обуславливающие невыполнение данного условия и повторно проводят измерения.

При повторном невыполнении условия (32) поверку прекращают.

7.2.7 Определение суммарной систематической составляющей погрешности УПР.

7.2.7.1 Определяют суммарную систематическую составляющую погрешности УПР в точках рабочего диапазона измерений расхода $\theta_{\Sigma j}$, %, по формуле

$$\theta_{\Sigma j} = \begin{cases} 1,1 \cdot \sqrt{\delta_{\text{ПУ}}^2 + \theta_t^2 + \delta_{\text{СОИ}}^2} & \text{при поверке по ПУ (ТПУ, КП)} \\ 1,1 \cdot \sqrt{\theta_v^2 + \theta_t^2 + \delta_{\text{СОИ}}^2} & \text{при поверке по ПУ (ТПУ, КП) и ТПР,} \\ \theta_{\text{ВУ}} & \text{при поверке по установке с весовым устройством} \end{cases} \quad (33)$$

где $\delta_{\text{ПУ}}$ – пределы допускаемой относительной погрешности определения вместимости ПУ (берут из свидетельства о поверке или протокола поверки ПУ), %;

$\theta_{\text{ВУ}}$ – пределы допускаемой относительной погрешности установки с весовым устройством при измерении объема измеряемой среды (расширенная неопределенность), % (принимают по результатам из свидетельства о поверке или сертификата калибровки);

θ_v – граница составляющей неисключенной систематической погрешности определения объема измеряемой среды с применением ТПР, %, определяется по формуле

$$\theta_v = \max(\delta_{jk}), \quad (34)$$

θ_t – граница составляющей неисключенной систематической погрешности, обусловленной погрешностью измерений температуры, %, вычисляемая по формуле

$$\theta_t = \begin{cases} \beta_{\max} \cdot 100 \cdot \sqrt{\Delta t_{\text{ПУ}}^2 + \Delta t_{\text{УПР}}^2} & \text{при поверке по ПУ (ТПУ, КП)} \\ \beta_{\max} \cdot 100 \cdot \sqrt{\Delta t_{\text{ТПР}}^2 + \Delta t_{\text{УПР}}^2} & \text{при поверке по ПУ (ТПУ, КП) и ТПР} \end{cases}, \quad (35)$$

где $\Delta t_{\text{ТПР}}$, $\Delta t_{\text{УПР}}$, $\Delta t_{\text{ПУ}}$ – пределы допускаемой абсолютной погрешности преобразователей температуры либо термометров возле ТПР, в ИЛ с поверяемым УПР и ПУ соответственно, °С (из свидетельств о поверке);

β_{\max} – наибольшее за время поверки значение коэффициента объемного расширения измеряемой среды в j -ой точке рабочего диапазона измерений расхода, °С⁻¹, (в зависимости от вида измеряемой среды определяют:

- для воды – принимают $\beta_{\max} = \beta_{ij} = 2,6 \cdot 10^{-4} \text{ } ^\circ\text{C}^{-1}$;

- для нефти, нефтепродуктов или смазочных масел нефтяного происхождения, сырой нефти с содержанием объемной доли воды не более 5 % – вычисляют в соответствии с В.9, В.10 приложения В для наибольшего значения температуры $t_{\text{ПУ } ij}$ и наименьшего значения плотности измеряемой среды при поверке по ПУ и для наибольшего значения температуры и наименьшего значения плотности измеряемой среды в k -ом ТПР $t_{\text{ТПР } ij}$ при поверке по ПУ и ТПР;

- для УВС – вычисляют по приложению Б СТО Газпром 5.9;

$\delta_{\text{СОИ}}$ – пределы допускаемой относительной погрешности СОИ при преобразовании входных электрических сигналов в значение коэффициента преобразования, % (из свидетельства о поверке СОИ).

7.2.7.2 Определяют суммарную систематическую составляющую погрешности УПР при реализации ГХ в виде постоянного значения коэффициента преобразования (коррекции) в рабочем диапазоне $\theta_{\Sigma d}$, %, по формуле

$$\theta_{\Sigma Д} = \begin{cases} 1,1 \cdot \sqrt{\delta_{\text{ПУ}}^2 + \theta_t^2 + \theta_{\text{АД}}^2 + \delta_{\text{СОИ}}^2} & \text{при поверке по ПУ (ТПУ, КП)} \\ 1,1 \cdot \sqrt{\theta_v^2 + \theta_t^2 + \theta_{\text{АД}}^2 + \delta_{\text{СОИ}}^2} & \text{при поверке по ПУ (ТПУ, КП) и ТПР,} \\ 1,1 \cdot \sqrt{\theta_{\text{ВУ}}^2 + \theta_{\text{АД}}^2} & \text{при поверке по установке с весовым устройством} \end{cases} \quad (36)$$

где $\theta_{\text{АД}}$ – граница составляющей неисключенной систематической погрешности УПР, обусловленная аппроксимацией (усреднением) коэффициента преобразования (коррекции) в рабочем диапазоне, %, вычисляемая по формулам

$$\theta_{\text{АД}} = \begin{cases} \max \left| \frac{K_j - K}{K} \right| \cdot 100 \\ \max \left| \frac{MF_j - MF}{MF} \right| \cdot 100 \end{cases} \quad (37)$$

Примечания

1 В качестве θ_t при использовании в формуле (36) принимают значение вычисленное по формуле (35), при этом максимальное значение β_{max} выбирают из ряда значений β_{ij} , определенных при измерениях в рабочем диапазоне.

2 При применении при поверке двух методов (метод 1 – с применением ПУ (ТПУ, КП), метод 2 – с применением ПУ (ТПУ, КП) и ТПР), вычисления $\theta_{\Sigma Д}$ по в формуле (36) проводят для метода 2 используя наибольшее из значений θ_v в рабочем диапазоне.

7.2.7.3 Определяют суммарную систематическую составляющую погрешности УПР при реализации ГХ в виде постоянных значений коэффициентов преобразования (коррекции) в поддиапазонах расхода или кусочно-линейной аппроксимации (ломаной линии, соединяющей коэффициенты преобразования (коррекции) УПР), $\theta_{\Sigma ПД}$, %, по формуле

$$\theta_{\Sigma ПД} = \begin{cases} 1,1 \cdot \sqrt{\delta_{\text{ПУ}}^2 + \theta_t^2 + \theta_{\text{АПД}}^2 + \delta_{\text{СОИ}}^2} & \text{при поверке по ПУ (ТПУ, КП)} \\ 1,1 \cdot \sqrt{\theta_v^2 + \theta_t^2 + \theta_{\text{АПД}}^2 + \delta_{\text{СОИ}}^2} & \text{при поверке по ПУ (ТПУ, КП) и ТПР,} \\ 1,1 \cdot \sqrt{\theta_{\text{ВУ}}^2 + \theta_{\text{АПД}}^2} & \text{при поверке по установке с весовым устройством} \end{cases} \quad (38)$$

где $\theta_{\text{АПД}}$ – граница составляющей неисключенной систематической погрешности УПР, обусловленная погрешностью аппроксимации (усреднения) коэффициента преобразования (коррекции), %.

Примечание

1 В качестве θ_t при использовании в формуле (38) принимают значение вычисленное по формуле (35), при этом максимальное значение β_{max} выбирают из ряда значений β_{ij} , определенных при измерениях в k-ом поддиапазоне рабочего диапазона.

2 При применении при поверке двух методов (метод 1 – с применением ПУ (ТПУ, КП), метод 2 – с применением ПУ (ТПУ, КП) и ТПР), вычисления $\theta_{\Sigma ПД}$ по в формуле (38) проводят для метода 2 используя наибольшее из значений θ_v в k-ом поддиапазоне рабочего диапазона.

При реализации ГХ УПР в виде постоянных значений коэффициентов преобразования (коррекции) в поддиапазонах расхода, $\theta_{\text{АПД}}$, %, определяют по формуле

$$\theta_{\text{АПД}} = \begin{cases} \left| \frac{K_j - K_{\text{ПД}}}{K_{\text{ПД}}} \right| \cdot 100 \\ \left| \frac{MF_j - MF_{\text{ПД}}}{MF_{\text{ПД}}} \right| \cdot 100 \end{cases} \quad (39)$$

где $K_{\text{пд}}$ – среднее значение коэффициента преобразования УПР в поддиапазоне, имп/м^3 , вычисляют по формуле

$$K_{\text{пд}} = \frac{K_j + K_{j+1}}{2}, \quad (40)$$

$MF_{\text{пд}}$ – среднее значение коэффициента коррекции УПР в поддиапазоне, вычисляют по формуле

$$MF_{\text{пд}} = \frac{MF_j + MF_{j+1}}{2}. \quad (41)$$

При реализации ГХ УПР в виде кусочно-линейной аппроксимации, $\theta_{\text{АПД}}$, %, вычисляют по формуле

$$\theta_{\text{АПД}} = \begin{cases} \frac{1}{2} \cdot \frac{|K_j - K_{j+1}|}{|K_j + K_{j+1}|} \cdot 100 \\ \frac{1}{2} \cdot \frac{|MF_j - MF_{j+1}|}{|MF_j + MF_{j+1}|} \cdot 100 \end{cases}. \quad (42)$$

7.2.8 Определение случайной составляющей погрешности УПР

7.2.8.1 Случайную составляющую погрешности УПР в j -ой точке расхода ε_j , %, вычисляют по формуле

$$\varepsilon_j = t_{0,95m} \cdot S_{0 \text{ УПР } j}, \quad (43)$$

где $t_{0,95m}$ – квантиль распределения Стьюдента при доверительной вероятности 0,95 и количестве измерений m (определяют в соответствии с приложением Б);

$S_{0 \text{ УПР } j}$ – СКО среднего значения результатов определения коэффициента преобразования (коррекции) УПР в j -ой точке рабочего диапазона измерений расхода, %, вычисляют по формуле

$$S_{0 \text{ УПР } j} = \frac{S_{\text{УПР } j}}{\sqrt{m}}. \quad (44)$$

7.2.8.2 Случайную составляющую погрешности УПР для всего рабочего диапазона измерений расхода, $\varepsilon_{\text{д}}$, %, при реализации ГХ УПР в виде постоянного значения коэффициента преобразования (коррекции) в рабочем диапазоне измерений расхода вычисляют по формуле

$$\varepsilon_{\text{д}} = \max(\varepsilon_j). \quad (45)$$

7.2.8.3 Случайную составляющую погрешности УПР для каждого k -ого поддиапазона рабочего диапазона измерений расхода $\varepsilon_{\text{пд}}$, %, определяют как наибольшее из значений ε_j , вычисленных для точек поддиапазона рабочего диапазона измерений расхода

$$\varepsilon_{\text{пд}} = \max(\varepsilon_j, \varepsilon_{j+1}), \quad (46)$$

где $\varepsilon_j, \varepsilon_{j+1}$ – значение случайных погрешностей в крайних точках k -ого поддиапазона рабочего диапазона измерений расхода, %.

7.2.9 Определение пределов относительной погрешности УПР

7.2.9.1 Относительную погрешность УПР в j -ой точке расхода δ_j , %, определяют по формуле

$$\delta_j = \begin{cases} Z_j \cdot S_{\Sigma j} & \text{при } 0,8 \leq \frac{\theta_{\Sigma j}}{S_{0\text{УПР}j}} \leq 8 \\ \theta_{\Sigma j} & \text{при } \frac{\theta_{\Sigma j}}{S_{0\text{УПР}j}} > 8 \end{cases}, \quad (47)$$

где Z_j – коэффициент, определяемый для УПР по формуле

$$Z_j = \begin{cases} \frac{\varepsilon_j + \theta_{\Sigma j}}{S_{0\text{УПР}j} + \sqrt{\frac{\delta_{\text{ПУ}}^2 + \theta_t^2 + \delta_{\text{СОИ}}^2}{3}}} & \text{при поверке по ПУ (ТПУ, КП)} \\ \frac{\varepsilon_j + \theta_{\Sigma j}}{S_{0\text{УПР}j} + \sqrt{\frac{\theta_v^2 + \theta_t^2 + \delta_{\text{СОИ}}^2}{3}}} & \text{при поверке по ПУ (ТПУ, КП) и ТПР,} \\ \frac{\varepsilon_j + \theta_{\Sigma j}}{S_{0\text{УПР}j} + \frac{\theta_{\text{ВУ}}}{\sqrt{3}}} & \text{при поверке по установке с весовым устройством} \end{cases} \quad (48)$$

$S_{\Sigma j}$ – суммарное СКО результатов определения коэффициента преобразования УПР в j -ой точке расхода, %, значение которого определяют по формуле

$$S_{\Sigma j} = \begin{cases} \sqrt{S_{0\text{УПР}j}^2 + \frac{\delta_{\text{ПУ}}^2 + \theta_t^2 + \delta_{\text{СОИ}}^2}{3}} & \text{при поверке по ПУ (ТПУ, КП)} \\ \sqrt{S_{0\text{УПР}j}^2 + \frac{\theta_v^2 + \theta_t^2 + \delta_{\text{СОИ}}^2}{3}} & \text{при поверке по ПУ (ТПУ, КП) и ТПР.} \\ \sqrt{S_{0\text{УПР}j}^2 + \frac{\theta_{\text{ВУ}}^2}{3}} & \text{при поверке по установке с весовым устройством} \end{cases} \quad (49)$$

7.2.9.2 Относительную погрешность УПР при реализации ГХ в виде постоянного значения коэффициента преобразования (коррекции) в рабочем диапазоне измерений расхода δ_d , %, определяют по формуле

$$\delta_d = \begin{cases} Z_d \cdot S_{\Sigma d} & \text{при } 0,8 \leq \frac{\theta_{\Sigma d}}{S_{0d}} \leq 8 \\ \theta_{\Sigma d} & \text{при } \frac{\theta_{\Sigma d}}{S_{0d}} > 8 \end{cases}, \quad (50)$$

где S_{0d} – наибольшее из значений $S_{0\text{УПР}j}$, вычисленных для j -ых точек рабочего диапазона измерений расхода, %

$$S_{0d} = \max(S_{0\text{УПР}j}), \quad (51)$$

Z_d – коэффициент, определяемый по формуле

$$Z_{\Sigma D} = \begin{cases} \frac{\varepsilon_D + \theta_{\Sigma D}}{S_{0D} + \sqrt{\frac{\delta_{ПУ}^2 + \theta_t^2 + \theta_{AD}^2 + \delta_{СОИ}^2}{3}}} & \text{при поверке по ПУ (ТПУ, КП)} \\ \frac{\varepsilon_D + \theta_{\Sigma D}}{S_{0D} + \sqrt{\frac{\theta_V^2 + \theta_t^2 + \theta_{AD}^2 + \delta_{СОИ}^2}{3}}} & \text{при поверке по ПУ (ТПУ, КП) и ТПР,} \\ \frac{\varepsilon_D + \theta_{\Sigma D}}{S_{0D} + \sqrt{\frac{\theta_{ВУ}^2 + \theta_{AD}^2}{3}}} & \text{при поверке по установке с весовым устройством} \end{cases} \quad (52)$$

$S_{\Sigma D}$ – суммарное СКО результатов определения коэффициента преобразования (коррекции) УПР в рабочем диапазоне измерений расхода, %, значение которого определяют по формуле

$$S_{\Sigma D} = \begin{cases} \sqrt{S_{0D}^2 + \frac{\delta_{ПУ}^2 + \theta_t^2 + \theta_{AD}^2 + \delta_{СОИ}^2}{3}} & \text{при поверке по ПУ (ТПУ, КП)} \\ \sqrt{S_{0D}^2 + \frac{\theta_V^2 + \theta_t^2 + \theta_{AD}^2 + \delta_{СОИ}^2}{3}} & \text{при поверке по ПУ (ТПУ, КП) и ТПР.} \\ \sqrt{S_{0D}^2 + \frac{\theta_{ВУ}^2 + \theta_{AD}^2}{3}} & \text{при поверке по установке с весовым устройством} \end{cases} \quad (53)$$

7.2.9.3 Относительную погрешность УПР при реализации ГХ в виде постоянных значений коэффициентов преобразования (коррекции) в поддиапазонах рабочего диапазона измерений расхода или кусочно-линейной аппроксимации (ломаной линии, соединяющей коэффициенты преобразования (коррекции) УПР) $\delta_{пд}$, %, определяют по формулам

$$\delta_{пд} = \begin{cases} Z_{пд} \cdot S_{\Sigma пд} & \text{при } 0,8 \leq \frac{\theta_{\Sigma пд}}{S_{0пд}} \leq 8 \\ \theta_{\Sigma пд} & \text{при } \frac{\theta_{\Sigma пд}}{S_{0пд}} > 8 \end{cases}, \quad (54)$$

где $S_{0пд}$ – наибольшее из значений $S_{0 \text{ УПР } j}$, вычисленное для k-ого поддиапазона рабочего диапазона измерений расхода, %, определяют по формуле

$$S_{0пд} = \max(S_{0 \text{ УПР } j}, S_{0 \text{ УПР } j+1}), \quad (55)$$

где $S_{0 \text{ УПР } j}$ – значение СКО среднего значения результатов определения коэффициента преобразования УПР в j-ой точке рабочего диапазона измерений расхода, вычисленных в крайних точках поддиапазона рабочего диапазона измерений расхода, %,

$Z_{пд}$ – коэффициент, определяемый по формуле

$$Z_{\text{пд}} = \begin{cases} \frac{\varepsilon_{\text{пд}} + \theta_{\text{зпд}}}{S_{\text{опд}} + \sqrt{\frac{\delta_{\text{пу}}^2 + \theta_t^2 + \theta_{\text{апд}}^2 + \delta_{\text{сои}}^2}{3}}} & \text{при поверке по ПУ (ТПУ, КП)} \\ \frac{\varepsilon_{\text{пд}} + \theta_{\text{зпд}}}{S_{\text{опд}} + \sqrt{\frac{\theta_v^2 + \theta_t^2 + \theta_{\text{апд}}^2 + \delta_{\text{сои}}^2}{3}}} & \text{при поверке по ПУ (ТПУ, КП) и ТПР} \\ \frac{\varepsilon_{\text{пд}} + \theta_{\text{зпд}}}{S_{\text{опд}} + \sqrt{\frac{\theta_{\text{ву}}^2 + \theta_{\text{апд}}^2}{3}}} & \text{при поверке по установке с весовым устройством} \end{cases} \quad (56)$$

$S_{\text{зпд}}$ – суммарное СКО результатов определения коэффициента преобразования (коррекции) УПР в k -ом поддиапазоне рабочего диапазона измерений расхода, %, значение которого определяют по формуле

$$S_{\text{зпд}} = \begin{cases} \sqrt{S_{\text{опд}}^2 + \frac{\delta_{\text{пу}}^2 + \theta_t^2 + \theta_{\text{апд}}^2 + \delta_{\text{сои}}^2}{3}} & \text{при поверке по ПУ (ТПУ, КП)} \\ \sqrt{S_{\text{опд}}^2 + \frac{\theta_v^2 + \theta_t^2 + \theta_{\text{апд}}^2 + \delta_{\text{сои}}^2}{3}} & \text{при поверке по ПУ (ТПУ, КП) и ТПР.} \\ \sqrt{S_{\text{опд}}^2 + \frac{\theta_{\text{ву}}^2 + \theta_{\text{апд}}^2}{3}} & \text{при поверке по установке с весовым устройством} \end{cases} \quad (57)$$

7.2.10 Результат поверки считают положительным, если выполняется условие:

- для УПР применяемого в качестве контрольного

$$\delta_j \leq \delta_{\text{доп}}; \quad (58)$$

- для УПР применяемого в качестве рабочего при реализации ГХ в виде постоянного значения коэффициента преобразования (коррекции) в рабочем диапазоне измерений расхода

$$\delta_d \leq \delta_{\text{доп}}; \quad (59)$$

- для УПР применяемого в качестве рабочего при реализации ГХ в виде постоянных значений коэффициентов преобразования (коррекции) в поддиапазонах рабочего диапазона измерений расхода или кусочно-линейной аппроксимации (ломаной линии, соединяющей коэффициенты преобразования (коррекции) УПР)

$$\delta_{\text{пд}} \leq \delta_{\text{доп}}. \quad (60)$$

При невыполнении условия (58) для одной из точек рабочего диапазона измерений расхода, УПР к дальнейшему применению в качестве контрольного не допускают.

При невыполнении условия (59) или (60) в зависимости от вида реализации ГХ, выясняют причины, устраняют их и повторно проводят поверку согласно настоящей инструкции.

Рекомендуется:

- увеличить количество измерений в точках расхода;
- уменьшить рабочий диапазон измерений (для выполнения условия (59));
- увеличить количество точек расхода поделив на два те поддиапазоны в которых не выполняется условие (60).

При повторном невыполнении условия поверку прекращают.

8 Оформление результатов поверки

8.1 При положительных результатах поверки оформляют свидетельство о поверке в соответствии с документом «Порядок проведения поверки средств измерений, требования к знаку поверки и содержанию свидетельства о поверке», утвержденным Приказом Минпромторга России от 02.07.2015 № 1815 (далее – Порядок проведения поверки), на лицевой стороне свидетельства о поверке наносится знак поверки.

8.2 Результаты поверки заносят в протокол по форме, приведенной в приложении Д, Е или Ж. Один экземпляр протокола поверки, закрепленный личной подписью поверителя, прилагают к свидетельству о поверке как обязательное приложение.

Примечание – При оформлении протокола поверки средствами вычислительной техники и вручную допускается форму протокола поверки представлять в измененном виде согласно условиям заполнения колонок протокола поверки приложения Д, Е или Ж.

8.3 В протокол поверки вносят следующие результаты измерений и вычислений:

- значения температуры ($^{\circ}\text{C}$), плотности ($\text{кг}/\text{м}^3$), времени движения поршня (с), расхода ($\text{м}^3/\text{ч}$), частоты (Гц) и объемной доли воды (%) вносят в протокол поверки округленными до второго знака после запятой, давления (МПа) – до третьего знака после запятой, количества импульсов (имп.) – до шести значащих цифр при $N_{ij} < 10000$ и до целого количества импульсов при $N_{ij} \geq 10000$;

- значения поправочных коэффициентов вычисляют с точностью до седьмого знака после запятой, в протокол поверки вносят значения, округленные до шестого знака после запятой;

- значения коэффициентов преобразования ($\text{имп}/\text{м}^3$) вычисляют с точностью до семи значащих цифр, в протокол поверки вносят значения, округленные до шести значащих цифр;

- значения коэффициентов коррекции вычисляют с точностью до шестого знака после запятой, в протокол поверки вносят значения, округленные до пятого знака после запятой;

- значения погрешностей (%) и СКО (%) вычисляют с точностью до четвертого знака после запятой, в протокол поверки вносят значения, округленные до третьего знака после запятой.

8.4 На оборотной стороне свидетельства о поверке указывают, что преобразователь расхода жидкости ультразвуковой Daniel модели _____ (указывается одна из моделей 3812, 3814) допущен к применению в качестве:

- рабочего с пределами допускаемой относительной погрешности при измерениях объема в рабочем диапазоне измерений расхода \pm ___ % (указывается в соответствии с описанием типа) – при выполнении одного из условий (5), (59) или (60);

- контрольного с пределами допускаемой относительной погрешности при измерениях объема в точке рабочего диапазона измерений расхода $\pm 0,10$ % – при выполнении условия (58);

- контрольно-резервного с функциями рабочего с пределами допускаемой относительной погрешности при измерениях объема в рабочем диапазоне измерений расхода $\pm 0,15$ % (при выполнении одного из условий (59) или (60)), и контрольного с пределами допускаемой относительной погрешности при измерениях объема в точке рабочего диапазона измерений расхода $\pm 0,10$ % – при выполнении условия (58).

Примечания

1 В качестве контрольного (контрольно-резервного) УПР, в соответствии с описанием типа, могут применяться только УПР модели 3814 метрологические характеристики которого определены в соответствии с 7.2.

2 Если для контрольно-резервного УПР выполняется одно из условий (59) или (60), в зависимости от вида реализации ГХ, и не выполняется условие (58), то на оборотной стороне свидетельства о поверке записывают, что преобразователь расхода жидкости ультразвуковой Daniel модели 3814 допущен к применению в качестве рабочего с пределами допускаемой относительной погрешности измерений объема в рабочем диапазоне измерений расхода $\pm 0,15\%$ и не допущен к применению в качестве контрольного.

На оборотной стороне свидетельства о поверке так же указывают:

- а) рабочий диапазон измерений расхода, в котором поверен УПР от _____ до _____ м³/ч;
- б) ГХ реализована в виде _____ (указывается один из вариантов):
- 1) в виде постоянного значения коэффициента преобразования ($K = \text{_____ имп/м}^3$) или коррекции УПР ($MF = \text{_____}$) в рабочем диапазоне измерений расхода;
 - 2) в виде кусочно-линейной аппроксимации (ломаной линии) или постоянных значений коэффициентов преобразования (коррекции) в поддиапазонах рабочего диапазона измерений расхода ($Q_j, \text{ м}^3/\text{ч}$ ($f_j, \text{ Гц}$); $K_j, \text{ имп/м}^3, (MF_j)$).

Примечание – При проведении поверки методом сличения объемов на оборотной стороне свидетельства о поверке указывают только рабочий диапазон измерений расхода, в котором поверен УПР.

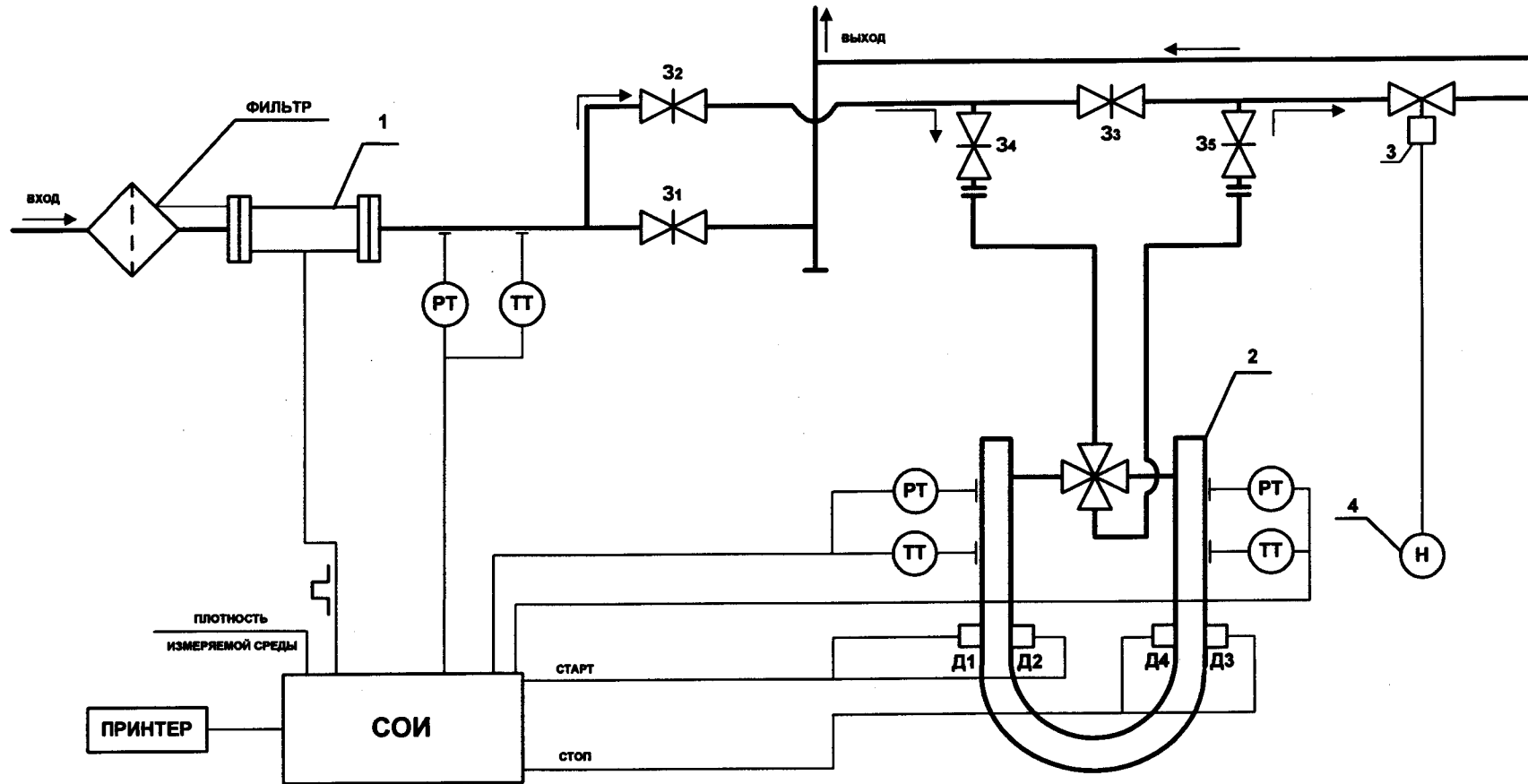
8.5 В память СОИ или блок электроники УПР в соответствии с руководством по эксплуатации вносят параметры ГХ УПР.

8.6 Устанавливают пломбы, несущие на себе оттиск клейма поверителя, в местах установленных в обязательном приложении к свидетельству об утверждении типа (описание типа) УПР.

8.7 При отрицательных результатах поверки выписывают извещение о непригодности УПР в соответствии с Порядком проведения поверки.

Приложение А
(справочное)

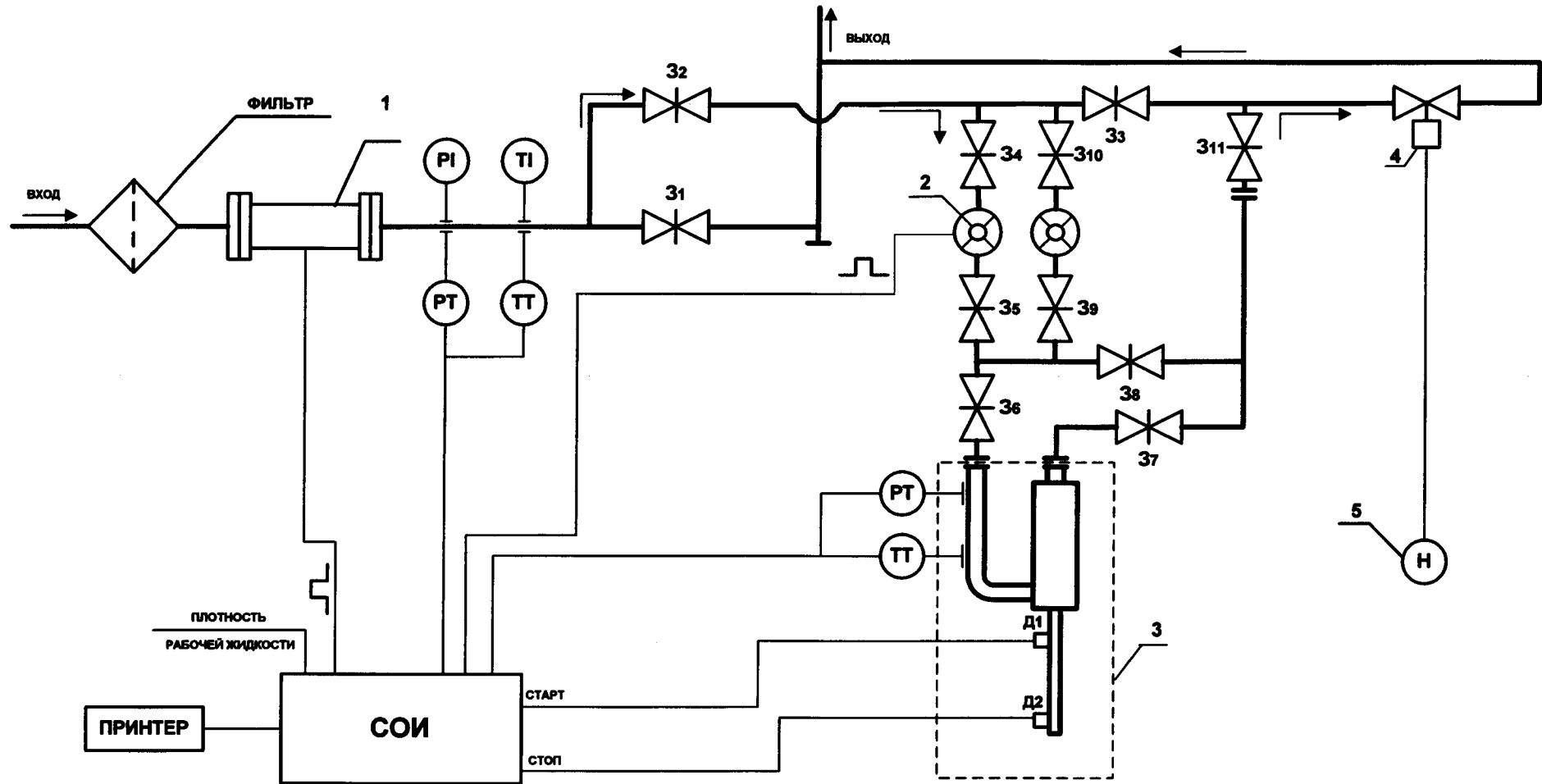
Принципиальная схема соединений поверяемого УПР и средств поверки при применении ПУ (ТПУ, КП) (метод 1)



1 - поверяемый УПР; 2 - ПУ; 3 - регулятор расхода; 4 - орган управления регулятором; 31, 32, 33, 34, 35 - запорная арматура; СОИ - средство обработки информации; РТ - преобразователи давления; ТТ - преобразователи температуры; Д1 - Д4 - детекторы.

Приложение А
(продолжение)

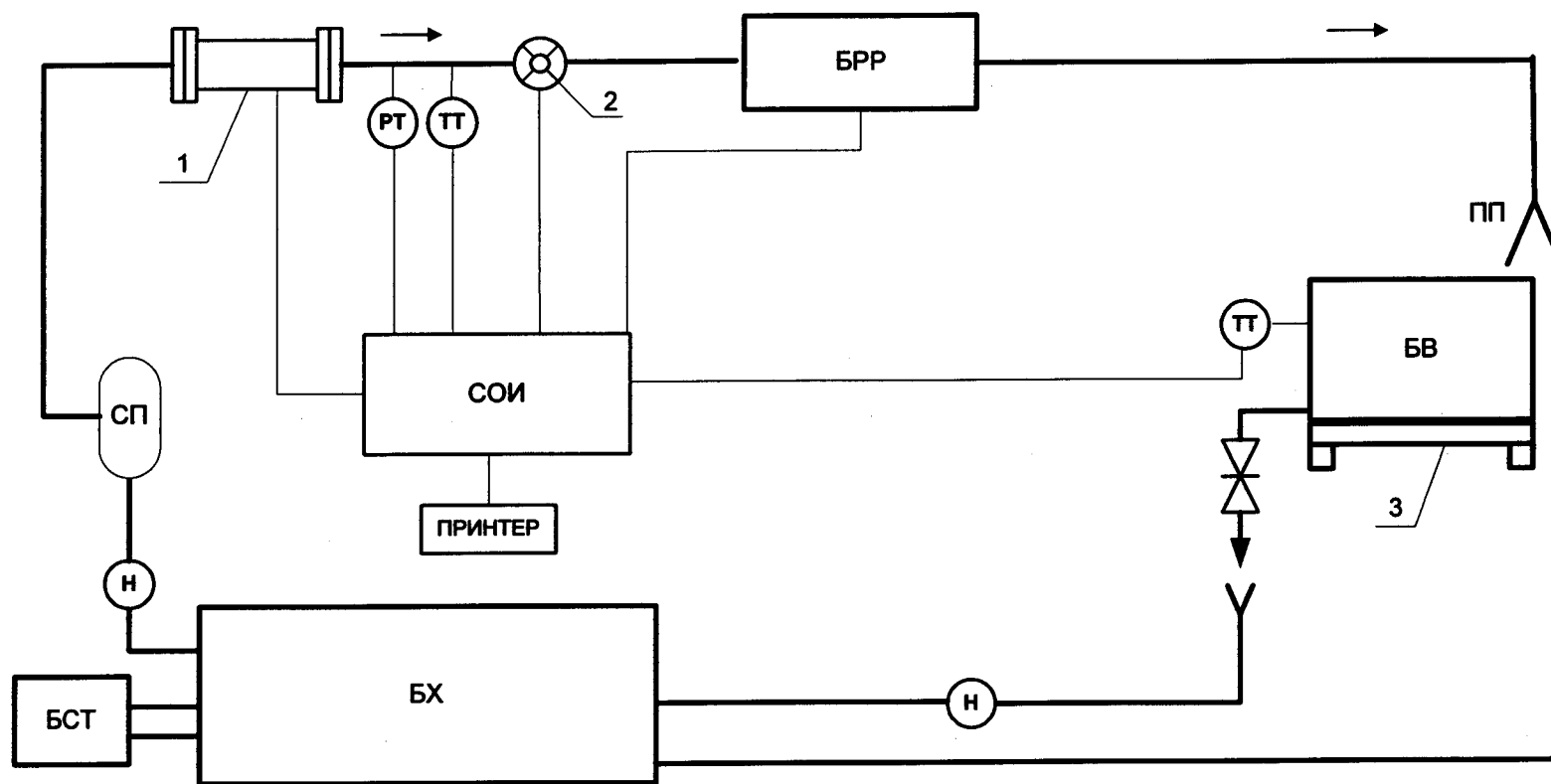
Принципиальная схема соединений поверяемого УИР и средств поверки при применении ПУ (ТПУ, КП) и ТПР (метод 2)



1 - поверяемый УИР; 2 - ТПР; 3 - ПУ; 4 - регулятор расхода; 5 - орган управления регулятором; 31-311 - запорная арматура; СОИ - средство обработки информации; РТ - преобразователи давления; РІ - манометр; ТТ - преобразователи температуры; ТІ - термометр стеклянный, Д1, Д2 - детекторы оптические.

Приложение А
(окончание)

Принципиальная схема соединений поверяемого УПР и средств поверки при применении установки с весовым устройством (метод 3)



1 - поверяемый УПР; 2 - эталонный расходомер; 3 - весовая платформа; БРР - блок регулирования расхода; ПП - переключатель потока; СОИ - средство обработки информации; РТ - преобразователь давления; ТТ - преобразователи температуры; БВ - бак весового устройства; Н - насосы; БХ - бак хранилище; БСТ - блок стабилизации температуры; СП - стабилизатор потока.

Приложение Б (справочное)

Значения коэффициента линейного расширения и модуля упругости материала стенок ПУ, коэффициента Стьюдента

Б.1 Коэффициент линейного расширения и модуль упругости материала стенок ПУ определяют по таблице Б.1.

Таблица Б.1 - Значения коэффициентов линейного и квадратичного расширения и модуля упругости материала стенок ПУ

Материал	$\alpha_l, 1/^\circ\text{C}$	$\alpha_k, 1/^\circ\text{C}$	E, МПа
Сталь углеродистая	$1,12 \cdot 10^{-5}$	$2,23 \cdot 10^{-5}$	$2,068 \cdot 10^5$
Сталь нержавеющая 304	$1,73 \cdot 10^{-5}$	$3,46 \cdot 10^{-5}$	$1,931 \cdot 10^5$
Сталь нержавеющая 316	$1,58 \cdot 10^{-5}$	$3,19 \cdot 10^{-5}$	$1,931 \cdot 10^5$
Сталь нержавеющая РН 17-4 SS	$1,08 \cdot 10^{-5}$	$2,16 \cdot 10^{-5}$	$1,965 \cdot 10^5$

Примечание - Если в эксплуатационной документации на ПУ приведены значения α и E, то для расчетов используют приведенные значения.

Коэффициент линейного расширения материала планки крепления детекторов для инвара принимают $\alpha_l = 1,44 \cdot 10^{-6} \text{ } ^\circ\text{C}^{-1}$.

Б.2 Значения коэффициентов Стьюдента при доверительной вероятности $P = 0,95$ и количестве измерений определяют по таблице Б.2.

Таблица Б.2 - Значения коэффициентов Стьюдента при доверительной вероятности $P = 0,95$

n (m)	5	6	7	8	9	10	11	12	13	14	15
$t_{0,95}$	2,776	2,571	2,447	2,365	2,306	2,262	2,228	2,201	2,179	2,160	2,145

**Приложение В
(обязательное)**

Определение плотности измеряемой среды, приведенной к температуре 15 °С и избыточному давлению 0 МПа, и коэффициента объемного расширения и сжимаемости измеряемой среды

В.1 Плотность измеряемой среды, приведенную к температуре 15 °С и избыточному давлению 0 МПа, ρ_{15} , кг/м³, вычисляют по формуле

$$\rho_{15} = \frac{\rho_{\text{ПП}}}{\text{CTL} \cdot \text{CPL}}, \quad (\text{В.1})$$

где $\rho_{\text{ПП}}$ – значение плотности измеряемой среды, измеренной ПП, кг/м³;
 CTL – поправочный коэффициент, учитывающий влияние температуры на объем измеряемой среды, значение которого определяют по формуле

$$\text{CTL} = \exp[-\alpha_{15} \cdot (t_{\text{ПП}} - 15) \cdot (1 + 0,8 \cdot \alpha_{15} \cdot (t_{\text{ПП}} - 15))], \quad (\text{В.2})$$

где $t_{\text{ПП}}$ – температура измеряемой среды при условиях измерений $\rho_{\text{ПП}}$, °С;
 α_{15} – коэффициент объемного расширения при 15 °С, °С⁻¹, значение которого определяют по формуле

$$\alpha_{15} = \frac{K_0 + K_1 \cdot \rho_{15} + K_2}{\rho_{15}^2}, \quad (\text{В.3})$$

где K_0, K_1, K_2 – коэффициенты, которые определяют по таблице В.1;
 CPL – поправочный коэффициент, учитывающий влияние давления на объем измеряемой среды, значение которого определяют по формуле

$$\text{CPL} = \frac{1}{(1 - \gamma_t \cdot P_{\text{ПП}})}, \quad (\text{В.4})$$

где $P_{\text{ПП}}$ – избыточное давление измеряемой среды при условиях измерений $\rho_{\text{ПП}}$, МПа;
 γ_t – коэффициент сжимаемости измеряемой среды при температуре $t_{\text{ПП}}$, МПа⁻¹, который определяют по формуле

$$\gamma_t = 10^{-3} \cdot \exp\left(-1,62080 + 0,00021592 \cdot t_{\text{ПП}} + \frac{0,87096 \cdot 10^6}{\rho_{15}^2} + \frac{4,2092 \cdot t_{\text{ПП}} \cdot 10^3}{\rho_{15}^2}\right). \quad (\text{В.5})$$

**Приложение В
(продолжение)**

Таблица В.1 – Значения коэффициентов K_0, K_1, K_2

Наименование группы		Диапазон плотности при 15 °С, кг/м ³	K_0	K_1	K_2
Нефть		$611,2 \leq \rho_{15} < 1163,8$	613,9723	0,0000	0,0000
Группы нефтепродуктов	Бензины	$611,2 \leq \rho_{15} < 770,9$	346,4228	0,43884	0,0000
	Топлива, занимающие по плотности промежуточное место между бензинами и керосинами	$770,9 \leq \rho_{15} < 788$	2690,7440	0,0000	-0,0033762
	Топлива для реактивных двигателей, керосины для реактивных двигателей, авиационное реактивное топливо ДЖЕТ А, керосины	$788,0 \leq \rho_{15} < 838,7$	594,5418	0,0000	0,0000
	Дизельные топлива, печные топлива, мазуты	$838,7 \leq \rho_{15} < 1163,9$	186,9696	0,4862	0,0000
Смазочные масла нефтяного происхождения, полученные из дистиллятных масляных фракций, с температурой кипения выше 370 °С		$801,3 \leq \rho_{15} < 1163,9$	0,0000	0,6278	0,0000
<p>Примечания</p> <p>1 Нефтепродукты разделены на группы, имеющие внутри подгруппы, в указанном в таблице диапазоне плотности, аналогичные характеристики зависимости между коэффициентом объемного расширения β_{15} и плотностью нефтепродукта ρ_{15}. Наименование групп носит условный характер.</p> <p>2 Рекомендуется при расчетах плотности нефтепродуктов, выпускаемых отечественными производителями, применять значения коэффициентов K_0, K_1 и K_2, уточненные по результатам экспериментальных и теоретических работ и утвержденные в установленном порядке.</p> <p>3 Если значение плотности нефтепродукта ρ_{15} попадает в диапазон плотности, соответствующий другой группе нефтепродуктов, то при расчете плотности конкретного нефтепродукта, в связи с условным наименованием групп, следует применять значения коэффициентов K_0, K_1 и K_2, той подгруппы нефтепродуктов, которого соответствует его плотности ρ_{15}. Так, например бензин с плотностью ρ_{15} более 770,9 кг/м³ следует относить к подгруппе «Топлива, занимающие по плотности промежуточное место между бензинами и керосинами» и расчет плотности проводить по коэффициентам, соответствующим данной подгруппе.</p>					

В.2 Как видно из формул (В.2) – (В.5) для определения CTL и CPL необходимо знать значение плотности ρ_{15} . В свою очередь для определения плотности ρ_{15} по формуле (В.1) необходимо знать значения CTL и CPL.

Для определения значений ρ_{15} , CTL и CPL используют метод последовательного приближения.

В.2.1 В формулы (В.3) и (В.5) вместо ρ_{15} подставляют значение $\rho_{\text{пл}}$ и вычисляют значения CTL(1) и CPL(1).

Приложение В (окончание)

В.2.2 Вычисляют значение $\rho_{15}(1)$, кг/м³, по формуле

$$\rho_{15}(1) = \frac{\rho_{\text{шт}}}{\text{CTL}(1) \cdot \text{CPL}(1)}. \quad (\text{В.6})$$

В.2.3 В формулы (В.3) и (В.5) вместо ρ_{15} подставляют значение $\rho_{15}(1)$ и вычисляют значения $\text{CTL}(2)$ и $\text{CPL}(2)$.

В.2.4 Вычисляют значение $\rho_{15}(2)$, кг/м³, по формуле

$$\rho_{15}(2) = \frac{\rho_{\text{шт}}}{\text{CTL}(2) \cdot \text{CPL}(2)}. \quad (\text{В.7})$$

В.2.5 В формулы (В.3) и (В.5) вместо ρ_{15} подставляют значение $\rho_{15}(2)$ и вычисляют значения $\text{CTL}(3)$ и $\text{CPL}(3)$.

В.2.6 Заканчивают процесс определения ρ_{15} при выполнении условия

$$|\rho_{15}(i+1) - \rho_{15}(i)| \leq 0,01. \quad (\text{В.8})$$

В.3 Значение коэффициента объемного расширения измеряемой среды (для нефти, нефтепродуктов, смазочных масел нефтяного происхождения) β , °С⁻¹, при температуре t определяют по формуле

$$\beta = \alpha_{15} + 1,6 \cdot \alpha_{15}^2 \cdot (t - 15). \quad (\text{В.9})$$

В.4 Значение коэффициента объемного расширения измеряемой среды (для сырая нефть с содержанием объемной доли воды в диапазоне от 1 до 5 %) β_{ij} , °С⁻¹, при температуре t определяют по формуле

$$\beta = \beta_n \cdot \left(1 - \frac{W_B}{100}\right) + \beta_B \cdot \frac{W_B}{100}, \quad (\text{В.10})$$

где β_n — коэффициент объемного расширения обезвоженной нефти, °С⁻¹ (значение которого вычисляется по формуле (В.9));

β_B — коэффициент объемного расширения воды, принимают равным $2,6 \cdot 10^{-4}$ °С⁻¹;

W_B — объемная доля воды в нефти, измеренная поточным преобразователем плотности или определенная в лаборатории, %.

В.5 Коэффициенты объемного расширения и сжимаемости УВС определяются согласно СТО ГАЗПРОМ 5.9.

Приложение Г
(обязательное)

Определение коэффициента преобразования ТПР

Г.1 Определяют коэффициент преобразования k -го ТПР в j -ой точке рабочего диапазона измерений расхода $K_{\text{ТПР}jk}$, имп/м³, по формуле

$$K_{\text{ТПР}jk} = \frac{\sum_{i=1}^n K_{\text{ТПР}ijk}}{n}, \quad (\text{Г.1})$$

где n – количество измерений при определении коэффициента преобразования ТПР в j -ой точке рабочего диапазона измерений расхода;

$K_{\text{ТПР}ijk}$ – коэффициент преобразования k -го ТПР при i -ом измерении в j -ой точке рабочего диапазона измерений расхода $K_{\text{ТПР}ijk}$, имп/м³, определяют по формуле

$$K_{\text{ТПР}ijk} = \frac{N_{\text{ТПР}ijk}}{V_{\text{ПУ}ij}}, \quad (\text{Г.2})$$

где $N_{\text{ТПР}ijk}$ – количество импульсов, поступивших от k -го ТПР за время i -го измерения в j -ой точке рабочего диапазона измерений расхода, имп;

$V_{\text{ПУ}ij}$ – объем измеряемой среды, измеренный ПУ и приведенный к условиям в k -ом ТПР при i -ом измерении в j -ой точке рабочего диапазона измерений расхода, м³, в зависимости от применяемой при поверке измеряемой среды, определяют по одной из следующих формул:

- при использовании в качестве измеряемой среды воды, значение $V_{\text{ПУ}ij}$, м³, определяется по формуле

$$V_{\text{ПУ}ij} = V_0 \cdot \text{CTS}_{ij} \cdot \text{CPS}_{ij} \cdot \text{CTZ}'_{ij} \cdot \text{CPZ}'_{ij}, \quad (\text{Г.3})$$

где V_0 – вместимость измерительного участка ПУ при температуре 20 °С и избыточном давлении 0 МПа, м³;

CTS_{ij} – поправочный коэффициент, учитывающий влияние температуры стенок ПУ на вместимость измерительного участка ПУ при i -ом измерении в j -ой точке рабочего диапазона измерений расхода, значение которого определяют по формуле (8.1) для ТПУ и КП типа «SYNCROTRAK», по формуле (8.2) для КП типа СР и СР-М;

CPS_{ij} – поправочный коэффициент, учитывающий влияние давления измеряемой среды на вместимость измерительного участка ПУ при i -ом измерении в j -ой точке рабочего диапазона измерений расхода, значение которого определяют по формуле (9);

CTZ'_{ij} – поправочный коэффициент, учитывающий разность температуры измеряемой среды в ТПР и ПУ при i -ом измерении в j -ой точке рабочего диапазона измерений расхода, вычисляемый по формуле

$$\text{CTZ}'_{ij} = 1 + \beta_{ij} \cdot (t_{\text{ТПР}ijk} - t_{\text{ПУ}ij}), \quad (\text{Г.4})$$

β_{ij} – коэффициент объемного расширения измеряемой среды для воды принимают $\beta_{ij} = 2,6 \cdot 10^{-4} \text{ } ^\circ\text{C}^{-1}$;

Приложение Г (продолжение)

$t_{\text{ПУ } ij}$, – температура измеряемой среды при i -ом измерении в j -ой точке рабочего диапазона измерений расхода в ПУ и возле ТПР соответственно, °С;

$t_{\text{ТПР } ijk}$
 CPZ'_{ij} – поправочный коэффициент, учитывающий разность давления измеряемой среды в ТПР и ПУ при i -ом измерении в j -ой точке рабочего диапазона измерений расхода, вычисляемый по формуле

$$\text{CPZ}'_{ij} = 1 - \gamma_{\text{в}} \cdot (P_{\text{ТПР } ijk} - P_{\text{ПУ } ij}); \quad (\text{Г.5})$$

$\gamma_{\text{в}}$ – коэффициент сжимаемости измеряемой среды, для воды принимают $\gamma_{\text{в}} = 4,91 \cdot 10^{-4} \text{ МПа}^{-1}$;

$P_{\text{ПУ } ij}$, – избыточное давление измеряемой среды при i -ом измерении в j -ой точке рабочего диапазона измерений расхода в ПУ и возле ТПР соответственно, МПа;

$P_{\text{ТПР } ijk}$

- при использовании в качестве измеряемой среды нефти, нефтепродуктов или смазочных масел нефтяного происхождения, сырой нефти с содержанием объемной доли воды не более 5 %, значение $V_{\text{ПУ } ij}$, м³, определяется по формуле

$$V_{\text{ПУ } ij} = \frac{V_0 \cdot \text{CTS}_{ij} \cdot \text{CPS}_{ij} \cdot \text{CTL}_{\text{ПУ } ij} \cdot \text{CPL}_{\text{ПУ } ij}}{\text{CTL}_{\text{ТПР } ijk} \cdot \text{CPL}_{\text{ТПР } ijk}}, \quad (\text{Г.6})$$

где $\text{CTL}_{\text{ПУ } ij}$, – поправочные коэффициенты, учитывающие влияние температуры на объем измеряемой среды в ПУ, ТПР; определяют для значений температуры измеряемой среды $t_{\text{ПУ } ij}$ и $t_{\text{ТПР } ijk}$ соответственно по формуле (15);

$\text{CTL}_{\text{ТПР } ijk}$

$\text{CPL}_{\text{ПУ } ij}$, – поправочные коэффициенты, учитывающие влияние давления на объем измеряемой среды в ПУ, ТПР; определяют для значений давления измеряемой среды $P_{\text{ПУ } ij}$ и $P_{\text{ТПР } ijk}$ соответственно по формуле (17).

$\text{CPL}_{\text{ТПР } ijk}$

- при использовании УВС в качестве измеряемой среды значение $V_{\text{ПУ } ij}$, м³, определяется по формуле

$$V_{\text{ПУ } ij} = \frac{V_0 \cdot \text{CTS}_{ij} \cdot \text{CPS}_{ij} \cdot \text{Ct}_{\text{ПУ } ij} \cdot \text{Cp}_{\text{ПУ } ij}}{\text{Ct}_{\text{ТПР } ijk} \cdot \text{Cp}_{\text{ТПР } ijk}}; \quad (\text{Г.7})$$

где $\text{Ct}_{\text{ПУ } ij}$, – поправочные коэффициенты, учитывающие влияние температуры и давления на объем измеряемой среды в ПУ соответственно; определяют по приложению Б СТО Газпром 5.9-2007 «Расход и количество углеводородных сред. Методика выполнения измерений»;

$\text{Cp}_{\text{ПУ } ij}$

$\text{Ct}_{\text{ТПР } ijk}$ – поправочный коэффициент, учитывающий влияние температуры на объем измеряемой среды в ТПР; определяют по приложению Б СТО Газпром 5.9;

$\text{Cp}_{\text{ТПР } ijk}$ – поправочный коэффициент, учитывающий влияние давления на объем измеряемой среды в ТПР; определяют по приложению Б СТО Газпром 5.9.

Г.2 Определяют объемный расход измеряемой среды через k -ый ТПР при i -ом измерении в j -ой точке рабочего диапазона измерений расхода Q_{ijk} , м³/ч, по формуле

$$Q_{ijk} = \frac{V_{\text{ПУ } ij} \cdot 3600}{T_{ij}}. \quad (\text{Г.8})$$

где T_{ij} – время i -го измерения в j -ой точке рабочего диапазона измерений расхода, с.

Приложение Г (продолжение)

Г.3 Определяют объемный расход измеряемой среды через k -ый ТПР в j -ой точке рабочего диапазона измерений расхода Q_{jk} , м³/ч, по формуле

$$Q_{jk} = \frac{\sum_{i=1}^n Q_{ijk}}{n}. \quad (\text{Г.9})$$

Г.4 Определяют частоту выходного сигнала k -ого ТПР в j -ой точке рабочего диапазона измерений расхода, f_{jk} , Гц, по формуле

$$f_{jk} = \frac{Q_{jk} \cdot K_{\text{ТПР } jk}}{3600}. \quad (\text{Г.10})$$

Г.5 Определяют СКО случайной составляющей погрешности k -ого ТПР в j -ой точке рабочего диапазона измерений расхода $S_{\text{ТПР } jk}$, %, по формуле

$$S_{\text{ТПР } jk} = \sqrt{\frac{\sum_{i=1}^n (K_{\text{ТПР } ij k} - K_{\text{ТПР } jk})^2}{n-1}} \cdot \frac{100}{K_{\text{ТПР } jk}}. \quad (\text{Г.11})$$

Проверяют выполнение условия

$$S_{\text{ТПР } jk} \leq 0,02 \%. \quad (\text{Г.12})$$

При выполнении условия (Г.12) продолжают обработку результатов измерений.

При невыполнении условия (Г.12) выявляют наличие промахов в полученных результатах, согласно приложению 3. Выявленный промах исключают и проводят дополнительное измерение. При отсутствии промахов выясняют и устраняют причины, обуславливающие невыполнение данного условия и повторно проводят измерения.

При повторном невыполнении условия (Г.12) производят замену ТПР. При отсутствии возможности замены ТПР, по согласованию с владельцем УПР, поверку УПР проводят в меньшем рабочем диапазоне измерений, который обеспечивается k -ми ТПР.

Г.6 Определяют суммарную систематическую составляющую погрешности k -го ТПР в j -ой точке рабочего диапазона измерений расхода $\theta_{\Sigma jk}$, %, по формуле

$$\theta_{\Sigma jk} = 1,1 \cdot \sqrt{\delta_{\text{ПУ}}^2 + \theta_{\text{тк}}^2 + \delta_{\text{УОИ}}^2}, \quad (\text{Г.13})$$

где $\delta_{\text{ПУ}}$ — пределы допускаемой относительной погрешности определения вместимости ПУ (берут из свидетельства о поверке или протокола поверки ПУ), %;

$\theta_{\text{тк}}$ — граница составляющей неисключенной систематической погрешности k -го ТПР, обусловленная погрешностью измерений температуры, %, вычисляемая по формуле

$$\theta_{\text{тк}} = \beta_{\text{max}} \cdot 100 \cdot \sqrt{\Delta t_{\text{ПУ}}^2 + \Delta t_{\text{ТПР}}^2}, \quad (\text{Г.14})$$

где $\Delta t_{\text{ПУ}}$, — пределы допускаемой абсолютной погрешности преобразователей температуры либо термометров в ПУ и возле ТПР соответственно, °С (из свидетельств о поверки);

Приложение Г (продолжение)

- β_{\max} – наибольшее за время поверки значение коэффициента объемного расширения измеряемой среды в j -ой точке рабочего диапазона измерений расхода, °С-1, (в зависимости от вида измеряемой среды определяют:
- для воды – принимают $\beta_{\max} = \beta_{ij} = 2,6 \cdot 10^{-4} \text{ °С-1}$;
 - для нефти, нефтепродуктов или смазочных масел нефтяного происхождения, сырой нефти с содержанием объемной доли воды не более 5 % – вычисляют в соответствии с формулами В.9, В.10 приложения В для наибольшего значения температуры $t_{\text{ТПР}ij}$ и наименьшего значения плотности измеряемой среды, приведенной к стандартным условиям, за время поверки;
 - для УВС – вычисляют по приложению Б СТО Газпром 5.9;
- $\delta_{\text{СОИ}}$ – пределы допускаемой относительной погрешности СОИ при преобразовании входных электрических сигналов в значение коэффициента преобразования преобразователя объемного расхода, % (из свидетельства о поверке СОИ).

Г.7 Определяют случайную составляющую погрешности k -го ТПР в j -ой точке рабочего диапазона измерений расхода ε_{jk} , %, в точках рабочего диапазона измерений расхода по формуле

$$\varepsilon_{jk} = t_{0,95nk} \cdot S_{\text{ТПР}0jk}, \quad (\text{Г.15})$$

где $t_{0,95nk}$ – квантиль распределения Стьюдента при доверительной вероятности 0,95 и числе измерений n для k -го ТПР (определяют в соответствии с А.2 приложения А);

$S_{\text{ТПР}0jk}$ – СКО среднего значения результатов определения коэффициента преобразования k -го ТПР в j -ой точке рабочего диапазона измерений расхода, %, вычисляют по формуле

$$S_{\text{ТПР}0jk} = \frac{S_{\text{ТПР}jk}}{\sqrt{n}}. \quad (\text{Г.16})$$

Г.8 Определяют относительную погрешность k -го ТПР в j -ой точке рабочего диапазона измерений расхода δ_{jk} , %, определяют по формулам

$$\delta_{jk} = \begin{cases} Z_{jk} \cdot S_{\Sigma jk} & \text{при } 0,8 \leq \frac{\theta_{\Sigma jk}}{S_{\text{ТПР}0jk}} \leq 8 \\ \theta_{\Sigma jk} & \text{при } \frac{\theta_{\Sigma jk}}{S_{\text{ТПР}0jk}} > 8 \end{cases}, \quad (\text{Г.17})$$

где Z_{jk} – коэффициент, определяемый для k -го ТПР по формуле

$$Z_{jk} = \frac{\varepsilon_{jk} + \theta_{\Sigma jk}}{S_{\text{ТПР}0jk} + \sqrt{\frac{\delta_{\text{ПУ}}^2 + \theta_{\text{ик}}^2 + \delta_{\text{СОИ}}^2}{3}}}, \quad (\text{Г.18})$$

$S_{\Sigma jk}$ – суммарное СКО результатов определения коэффициента преобразования k -го ТПР в j -ой точке рабочего диапазона измерений расхода, %, значение которого определяют по формуле

Приложение Г
(окончание)

$$S_{\Sigma k} = \sqrt{S_{\text{ПРО}jk}^2 + \frac{\delta_{\text{ПУ}}^2 + \theta_{\text{ук}}^2 + \delta_{\text{СОИ}}^2}{3}}. \quad (\text{Г.19})$$

Границу относительной погрешности k-ого ТПР δ_k , %, определяют по формуле

$$\delta_k = \max(\delta_{jk}) \leq 0,1\%. \quad (\text{Г.20})$$

**Приложение Д
(рекомендуемое)**

Форма протокола поверки преобразователя расхода жидкости ультразвукового Daniel модели 3812 (3814) с применением ПУ

ПРОТОКОЛ № _____

Место проведения поверки _____

УПР: Тип _____ ИЛ № _____ Зав.№ _____

Принадлежит _____

ПУ: Тип _____ Разряд _____ Рег.№ _____

Принадлежит _____

Измеряемая среда _____

Д.1 Внешний осмотр: _____ (соответствует/ не соответствует)

Д.2 Опробование: _____ (соответствует/ не соответствует)

Д.3 Определение метрологических характеристик

Таблица Д.1 – Исходные данные

Детекторы ПУ	ПУ								УПР		СОИ	Измеряемой среды		
	V_0 , м ³	D, мм	s, мм	E, МПа	$\alpha_x(\alpha_r)$, °C ⁻¹	α_t , °C ⁻¹	$\delta_{ПУ}$, %	$\Delta t_{ПУ}$, °C	КF _{уст} , имп/м ³	$\Delta t_{УПР}$, °C	$\delta_{УОИ}$, %	K ₀	K ₁	K ₂
1	2	3	4	5	6	7	8	9	10	11	12	13	14	15

Таблица Д.2 – Результаты измерений и вычислений

№ точки / № измер. j/i	Q _{ij} , м ³ /ч	по ПУ													по ПП				
		Детекторы ПУ	T _{ij} , °C	t _{ПУ ij} , °C	t _{ср ij} , °C	P _{ПУ ij} , МПа	CTS _{ij}	CPS _{ij}	CTZ _{ij}	CPZ _{ij}	СП _{ПУ ij}	СР _{ПУ ij}	Сt _{ПУ ij}	Ср _{ПУ ij}	β_{ψ} , °C ⁻¹	ρ_{ij} , кг/м ³	t _{ПП ij} , °C	P _{ПП ij} , МПа	W _{В ij} , %
1	2	3	4	5	6	7	8	9	10	11	12	13	14	15	16	17	18	19	20
1/1																			
...																			
g/m																			

**Приложение Д
(продолжение)**

Таблица Д.2 (окончание)

№ точки / № измер.	по УПР												
	N_{ij} , имп	$t_{УПР ij}$, °С	$P_{УПР ij}$, МПа	$CTL_{УПР ij}$	$CPL_{УПР ij}$	$Ct_{УПР ij}$	$Cr_{УПР ij}$	f_{ij} , Гц	V_{ij} , м ³	$MF_{jуст}$ ($MF_{уст}$)	K_{ij} (MF_{ij}), имп/м ³	$S_{УПР j}$, %	$V_{УПР ij}$, м ³
1	21	22	23	24	25	26	27	28	29	30	31	32	33
1/1													
...													
g/m													

Таблица Д.3 – Результаты поверки УПР в точках рабочего диапазона измерений расхода

№ точки (j)	Q_j , м ³ /ч	f_j , Гц	K_j (MF_j), имп/м ³	$S_{оУПР j}$, %	θ_t , %	$\theta_{\Sigma j}$, %	$t_{0,95 \alpha}$	ϵ_j , %	$\frac{\theta_{\Sigma j}}{S_{оУПР j}}$	$S_{\Sigma j}$, %	Z_j	δ_j , %
1	2	3	4	5	6	7	8	9	10	11	12	13
1												
...												
g												

Таблица Д.4 – Результаты поверки УПР в рабочем диапазоне

Q_{min} , м ³ /ч	Q_{max} , м ³ /ч	K (MF), имп/м ³	$S_{од}$, %	ϵ_d , %	θ_t , %	$\theta_{Ад}$, %	$\theta_{\Sigma д}$, %	$\frac{\theta_{\Sigma д}}{S_{од}}$	$S_{\Sigma д}$, %	Z_d	δ_d , %
1	2	3	4	5	6	7	8	9	10	11	12

**Приложение Д
(продолжение)**

Таблица Д.5 – Результаты поверки УПР в поддиапазонах рабочего диапазона измерений расхода

№ точки (j)	Q_j , м ³ /ч	f_j , Гц	$K_j(MF_j)$, имп/м ³	№ к-го поддиа- пазона	$Q_{min k}$, м ³ /ч	$Q_{max k}$, м ³ /ч	$K_{пд}(MF_{пд})$, имп/м ³	θ_1 , %	$\theta_{АПД}$, %	$\theta_{\Sigma пд}$, %	$S_{опд}$, %	$\varepsilon_{пд}$, %	$\frac{\theta_{\Sigma пд}}{S_{\Sigma пд}}$	$S_{\Sigma пд}$, %	$Z_{пд}$	$\delta_{пд}$, %
1	2	3	4	5	6	7	8	9	10	11	12	13	14	15	16	17
1																
...																
g																

Заключение: УПР к дальнейшей эксплуатации в качестве _____

(рабочего, контрольного,
контрольно-резервного)

(годен, не годен)

Поверитель: _____

должность, организация

подпись

Фамилия, инициалы

Дата поверки: «__» _____ 20__ г.

Приложение Д (окончание)

Пояснения по заполнению протокола

По таблице Д.1:

- а) в колонке 1 в одну строку записывают обозначения калиброванных участков:
- 1) «1-2» - для однонаправленных ПУ с одной парой детекторов;
 - 2) «1-2-1» - для двунаправленных ПУ с одной парой детекторов;
 - 3) «downstream» или «upstream» - для КП в зависимости от места установки КП по отношению к УПР (по потоку измеряемой среды или против потока);
- б) в колонке 1 в две строки записывают обозначения калиброванных участков «1-3-1» и «2-4-2» - для ПУ с двумя парами детекторов, если в СОИ, применяемом при поверке, реализован алгоритм одновременной обработки информации, связанной с двумя объемами калиброванных участков ПУ, за один проход поршня осуществляется отсчет результатов двух измерений;
- в) в колонку 2 записывают значения объемов калиброванных участков ПУ, соответствующих обозначениям, указанным в колонке 1 («1-2», «1-2-1», «downstream», «upstream» в одну строку или «1-3-1» и «2-4-2» в две строки);
- г) в колонке 6 указывают значения α_d при применении в качестве ПУ ТПУ, α_k при применении КП;
- д) колонку 7 заполняют при применении в качестве ПУ КП;
- е) колонку 10 заполняют при определении при поверке коэффициента(ов) коррекции;
- ж) колонки 13-15 заполняют при использовании в качестве измеряемой среды нефть, нефтепродукт или смазочное масло нефтяного происхождения, сырую нефть с содержанием объемной доли воды не более 5 %.

По таблице Д.2:

- колонку 6 заполняют при применении в качестве ПУ КП;
- колонки 8-15, 24-27 заполняют по необходимости в зависимости от применяемой при поверке измеряемой среды;
- колонку 20 заполняют только при применении в качестве измеряемой среды сырую нефть с содержанием объемной доли воды не более 5 %;
- колонку 30 заполняют при вычислении коэффициента коррекции;
- колонку 32 заполняют при вычислении объема измеренного УПР по формуле (1).

По таблице Д.3:

- колонки 11, 12 заполняют при выполнении условия $0,8 \leq \theta_{z_j} / S_{0vmp_j} \leq 8$ по формуле (47).

По таблице Д.4:

- колонки 10, 11 заполняют при выполнении условия $0,8 \leq \theta_{zd} / S_{0d} \leq 8$ по формуле (50).

По таблице Д.5:

- в колонки 6,7 заносят значения расхода соответствующие нижнему $Q_{\min} = \min(Q_j)$ и верхнему $Q_{\max} = \max(Q_j)$ пределам измерений;
- колонку 8 заполняют при реализации ГХ в СОИ в виде постоянных значений коэффициентов преобразования (коррекции) в поддиапазонах рабочего диапазона измерений расхода;
- колонки 15, 16 заполняют при выполнении условия $0,8 \leq \theta_{z_{пл}} / S_{0_{пл}} \leq 8$ по формуле (54).

**Приложение Е
(рекомендуемое)**

Форма протокола поверки преобразователя расхода жидкости ультразвукового Daniel модели 3812 (3814) с применением ПУ (ТПУ, КП) и ТПР

ПРОТОКОЛ № _____

Место проведения поверки _____

УПР:	Тип _____	ИЛ № _____	Зав.№ _____	Принадлежит _____
ТПР 1:	Тип _____	ИЛ № _____	Зав.№ _____	Принадлежит _____
...
ТПР k:	Тип _____	ИЛ № _____	Зав.№ _____	Принадлежит _____
ПУ:	Тип _____	Разряд _____	Рег.№ _____	Принадлежит _____

Измеряемая среда _____

Д.1 Внешний осмотр: _____ (соответствует/ не соответствует)

Д.2 Опробование: _____ (соответствует/ не соответствует)

Д.3 Определение метрологических характеристик

Таблица Е.1 – Исходные данные

Детекторы ПУ	ПУ								УПР		ТПР	СОИ	Измеряемой среды		
	V_0 , м ³	D, мм	S, мм	E, МПа	$\alpha_x(\alpha_r)$, °C ⁻¹	α_r , °C ⁻¹	$\delta_{ПУ}$, %	$\Delta t_{ПУ}$, °C	$KF_{уст}$, имп/м ³	$\Delta t_{УПР}$, °C	$\Delta t_{ТПР}$, °C	$\delta_{УОИ}$, %	K_0	K_1	K_2
1	2	3	4	5	6	7	8	9	10	11	12	13	14	15	16

Таблица Е.2 – Результаты измерений и вычислений при применении ПУ при определении коэффициентов преобразования (коррекции) УПР

№ точки / № измер. j/i	Q_{ij} , м ³ /ч	по ПУ														по ПП			
		Детекторы ПУ	T_{ij} , с	$t_{ПУ ij}$, °C	$t_{см ij}$, °C	$P_{ПУ ij}$, МПа	CTS_{ij}	CPS_{ij}	CTZ_{ij}	CPZ_{ij}	$CTL_{ПУ ij}$	$CPL_{ПУ ij}$	$Ct_{ПУ ij}$	$Cp_{ПУ ij}$	β_{ij} , °C ⁻¹	ρ_{ij} , кг/м ³	$t_{ПП ij}$, °C	$P_{ПП ij}$, МПа	$W_{Вij}$, %
1	2	3	4	5	6	7	8	9	10	11	12	13	14	15	16	17	18	19	20
1/1																			
...																			
g/m																			

**Приложение Е
(продолжение)**

Таблица Е.2(окончание)

№ точки / № измер.	по УПР												
	N_{ij} , имп	$t_{упр ij}$, °C	$P_{упр ij}$, МПа	$CTL_{упр ij}$	$CPL_{упр ij}$	$Ct_{упр ij}$	$Cr_{упр ij}$	f_{ij} , Гц	V_{ij} , м ³	$MF_{уст}$ ($MF_{уст}$)	K_{ij} (MF_{ij}), имп/м ³	$S_{упр ij}$, %	$V_{упр ij}$, м ³
1	21	22	23	24	25	26	27	28	29	30	31	32	33
1/1													
...													
g/n													

Таблица Е.3 - Результаты измерений и вычислений при определении коэффициентов преобразования ТПР №

№ точки / № измер.	Q_{ijk} , м ³ /ч	f_{ijk} , Гц	по ПУ														по ПП			
			T_{ij} , с	$t_{пу ij}$, °C	$t_{см ij}$, °C	$P_{пу ij}$, МПа	CTS_{ij}	CPS_{ij}	CTZ'_{ij}	CPZ'_{ij}	$CTL_{пу ij}$	$CPL_{пу ij}$	$Ct_{пу ij}$	$Cr_{пу ij}$	β_{ij} , °C ⁻¹	$V_{пу ij}$, м ³	ρ_{ij} , кг/м ³	$t_{пп ij}$, °C	$P_{пп ij}$, МПа	
1	2	3	4	5	6	7	8	9	10	11	12	13	14	15	16	17	18	19	20	
1/1																				
...																				
g/n																				

Таблица Е.3(окончание)

№ точки / № измер.	по ТПР								
	N_{ijk} , имп	$t_{ТПРijk}$, °C	$P_{ТПРijk}$, МПа	$CTL_{ТПРijk}$	$CPL_{ТПРijk}$	$Ct_{ТПРijk}$	$Cr_{ТПРijk}$	$K_{ТПРijk}$, имп/м ³	$S_{ТПРijk}$, %
1	21	22	23	24	25	26	27	28	29
1/1									
...									
g/n									

**Приложение Е
(продолжение)**

Таблица Е.4 - Результаты измерений и вычислений при определении коэффициентов преобразования ТПР

№ ТПР/ № точки	Q_{jk} ,	f_{jk} ,	$K_{ТПРjk}$,	θ_{tk} ,	$\theta_{\Sigma jk}$,	$S_{ТПР0jk}$,	$t_{0,95 nk}$	ε_{jk} ,	$\frac{\theta_{\Sigma jk}}{S_{ТПР0jk}}$	$S_{\Sigma jk}$,	Z_{jk}	δ_{jk} ,
	м ³ /ч	Гц	имп/м ³	%	%	%		%	%	%	%	
1	2	3	4	5	6	7	8	9	10	11	12	13
1												
...												
n												

Таблица Е.5 - Результаты измерений и вычислений при определении коэффициентов преобразования (коррекции) УПР

№ точки / № измер. j/i	Q'_{ijk} , м ³ /ч	№ ТПР	по ТПР											по ПП					
			$t_{ТПРijk}$, °C	$P_{ТПРijk}$, МПа	CTZ_{ijk}	CPZ_{ijk}	$CTL_{ТПРijk}$	$CPL_{ТПРijk}$	$Ct_{ТПРijk}$	$Cp_{ТПРijk}$	$N_{ТПРjk}$ имп	$K_{ТПРjk}$, имп/м ³	$V_{ТПРijk}$, м ³	β_{ij} , °C ⁻¹	ρ_{ij} , кг/м ³	$t_{ППij}$, °C	$P_{ППij}$, МПа	$W_{Вij}$, %	
1	2	3	4	5	6	7	8	9	10	11	12	13	14	15	18	19	20	21	
1/1																			
...																			
g/n																			

Таблица Е.5(окончание)

№ точки / № измер. j/i	по УПР													
	Q_{ij} , м ³ /ч	T_{ij} , с	f_{ij} , Гц	$t_{УПРij}$, °C	$P_{УПРij}$, МПа	$CTL_{УПРij}$	$CPL_{УПРij}$	$Ct_{УПРij}$	$Cp_{УПРij}$	N_{ij} , имп	$MF_{уст}$ ($MF_{уст}$)	$K_{ij}(MF_{ij})$, имп/м ³	$S_{УПРj}$, %	$V_{УПРij}$, м ³
1	22	23	24	25	26	27	28	29	30	31	32	33	34	35
1/1														
...														
g/n														

Приложение Е (продолжение)

Таблица Е.6 – Результаты поверки УИР в точках рабочего диапазона измерений расхода

№ точки	Q_j м ³ /ч	f_j Гц	$K_j (MF_j)$ имп/м ³	$S_{0УИРj}$ %	θ_v %	θ_t %	$\theta_{\Sigma j}$ %	$t_{0,95m}$	ϵ_j %	$\frac{\theta_{\Sigma j}}{S_{0УИРj}}$	$S_{\Sigma j}$ %	Z_j	δ_j %
1	2	3	4	5	6	7	8	9	10	11	12	13	14
1													
...													
m													

Таблица Е.7 – Результаты поверки УИР в рабочем диапазоне

$Q_{мин}$ м ³ /ч	$Q_{макс}$ м ³ /ч	$K(MF_{нов})$ имп/м ³	θ_t %	θ_v %	$\theta_{Ад}$ %	$\theta_{\Sigma Д}$ %	ϵ_D %	$S_{0Д}$ %	$\frac{\theta_{\Sigma Д}}{S_{0Д}}$	$S_{\Sigma Д}$ %	Z_D	δ_D %
1	2	3	4	5	6	7	8	9	10	11	12	13

Таблица Е.8 – Результаты поверки УИР в поддиапазонах рабочего диапазона измерений расхода

№ точки	Q_j м ³ /ч	f_j Гц	$K_j (MF_j)$ имп/м ³	№ k-го поддиапазона	$Q_{минk}$ м ³ /ч	$Q_{максk}$ м ³ /ч	$K_{пд} (MF_{пд})$ имп/м ³	θ_v %	θ_t %	$\theta_{АПД}$ %	$\theta_{\Sigma пд}$ %	$S_{0пд}$ %	$\epsilon_{пд}$ %	$\frac{\theta_{\Sigma пд}}{S_{\Sigma пд}}$	$S_{\Sigma пд}$ %	$Z_{пд}$	$\delta_{пд}$ %
1	2	3	4	5	6	7	8	9	10	11	12	13	14	15	16	17	18
1																	
...																	
m																	

Заключение: УИР к дальнейшей эксплуатации в качестве _____

(рабочего, контрольного,
контрольно-резервного)

(годен, не годен)

Поверитель: _____

должность, организация

подпись

Фамилия, инициалы

Дата поверки: «__» _____ 20__ г.

Приложение Е (окончание)

Пояснения по заполнению протокола

По таблице Е.1:

- а) в колонке 1 в одну строку записывают обозначения калиброванных участков:
- 1) «1-2» - для однонаправленных ПУ с одной парой детекторов;
 - 2) «1-2-1» - для двунаправленных ПУ с одной парой детекторов;
 - 3) «downstream» или «upstream» - для КП в зависимости от места установки КП по отношению к УПР (по потоку измеряемой среды или против потока);
- б) в колонке 1 в две строки записывают обозначения калиброванных участков «1-3-1» и «2-4-2» - для ПУ с двумя парами детекторов, если в СОИ, применяемом при поверке, реализован алгоритм одновременной обработки информации, связанной с двумя объемами калиброванных участков ПУ, за один проход поршня осуществляется отсчет результатов двух измерений;
- в) в колонку 2 записывают значения объемов калиброванных участков ПУ, соответствующих обозначениям, указанным в колонке 1 («1-2», «1-2-1», «downstream», «upstream» в одну строку или «1-3-1» и «2-4-2» в две строки);
- г) в колонке 6 указывают значения α_d при применении в качестве ПУ ТПУ, α_k при применении КП;
- д) колонку 7 заполняют при применении в качестве ПУ КП;
- е) колонку 10 заполняют при определении при поверке коэффициента(ов) коррекции;
- ж) колонки 14-16 заполняют при использовании в качестве измеряемой среды нефть, нефтепродукт или смазочное масло нефтяного происхождения, сырую нефть с содержанием объемной доли воды не более 5 %.

По таблице Е.2:

- колонку 6 заполняют при применении в качестве ПУ КП;
- колонки 8-15, 24-27 заполняют по необходимости в зависимости от применяемой при поверке измеряемой среды;
- колонку 20 заполняют только при применении в качестве измеряемой среды сырую нефть с содержанием объемной доли воды не более 5 %;
- колонку 30 заполняют при вычислении коэффициента коррекции;

По таблице Е.3:

- колонку 6 заполняют при применении в качестве ПУ КП;
- колонки 8-15, 24-27 заполняют по необходимости в зависимости от применяемой при поверке измеряемой среды.

По таблице Е.4:

- колонки 11, 12 заполняют при выполнении условия $0,8 \leq \theta_{\Sigma j} / S_{0УПРj} \leq 8$ по формуле (47).

По таблице Е.5:

- колонки 6-13, 27-30 заполняют по необходимости в зависимости от применяемой при поверке измеряемой среды.
- колонку 21 заполняют только при применении в качестве измеряемой среды сырую нефть с содержанием объемной доли воды не более 5 %;
- колонку 32 заполняют при вычислении коэффициента коррекции;
- колонку 34 заполняют при вычислении объема измеренного УПР по формуле (1).

По таблице Е.6:

- колонка 6 заполняется только при применении ТПР;
- колонки 12, 13 заполняют при выполнении условия $0,8 \leq \theta_{\Sigma d} / S_{0d} \leq 8$ по формуле (50).

По таблице Е.7:

- колонку 5 заполняют только при применении ТПР. Указывают максимальное значение из δ_k в рабочем диапазоне измерений УПР;
- колонки 11, 12 заполняют в зависимости от типа ГХ и выполняемого условия по одной из формул (47), (50), (54).

По таблице Е.8:

- в колонки 6,7 заносят значения расхода соответствующие нижнему $Q_{\min} = \min(Q_j)$ и верхнему $Q_{\max} = \max(Q_j)$ пределам измерений;
- колонку 8 заполняют при реализации ГХ в СОИ в виде постоянных значений коэффициентов преобразования (коррекции) в поддиапазонах рабочего диапазона измерений расхода;
- колонку 9 заполняют только при применении ТПР. Указывают максимальное значение из δ_k в k-ом поддиапазоне рабочего диапазона измерений УПР;
- колонки 16, 17 заполняют при выполнении условия $0,8 \leq \theta_{\Sigma пд} / S_{0пд} \leq 8$ по формуле (54).

**Приложение Ж
(справочное)**

**Форма протокола поверки преобразователя расхода жидкости ультразвукового Daniel модели 3812 (3814)
с применением установки с весовым устройством**

ПРОТОКОЛ №

Место проведения поверки: _____

УПР: Тип _____ Ду _____ Зав. № _____ Принадлежит _____

Установка с весовым устройством _____ Зав. /регистрационный № _____

Поверочная жидкость _____

Ж.1 Внешний осмотр: _____ (соответствует/ не соответствует)

Ж.2 Опробование: _____ (соответствует/ не соответствует)

Ж.3 Определение метрологических характеристик

Условия поверки:

Давление атмосферное _____ кПа, температура воздуха _____ °С, относительная влажность воздуха _____ %

Таблица Ж.1 – Результаты измерений и вычислений

№ точ/ № изм j/i	Установка с весовым устройством				УПР							
	Q_{ij} , м ³ /ч	T_{ij} , с	$t_{пу\ ij}$, °С	V_{ij} , м ³	f_{ij} , Гц	t_{ij} , °С	P_{ij} , МПа	ρ_{ij} , кг/м ³	N_{ij} , имп	$MF_{уст}$ ($MF_{уст}$)	K_{ij} (MF_{ij}), имп/м ³	$V_{УПРij}$, м ³
1	2	3	4	5	6	7	8	9	10	11	12	13
1/1												
...												
1/n ₁												
...	
m/1												
...												
m/n _m												

Таблица Ж.2 – Результаты поверки УПР в точках рабочего диапазона измерений расхода

№ точки (j)	Q_j , м ³ /ч	f_j , Гц	K_j (MF_j) имп/м ³	$S_{оупрj}$, %	$\theta_{вуj}$, %	$\theta_{\Sigma j}$, %	$t_{0,95m}$	ϵ_j , %	$\frac{\theta_{\Sigma j}}{S_{оупрj}}$	$S_{\Sigma j}$, %	Z_j	δ_j , %
1	2	3	4	5	6	7	8	9	10	11	12	13
1												
...												
g												

**Приложение Ж
(продолжение)**

Таблица Ж.3 – Результаты поверки УПР в рабочем диапазоне

Q_{\min} , м ³ /ч	Q_{\max} , м ³ /ч	$K(MF)$, имп/м ³	$S_{0Д}$, %	$\epsilon_{Д}$, %	$\theta_{АД}$, %	$\theta_{\Sigma Д}$, %	$\frac{\theta_{\Sigma Д}}{S_{0Д}}$	$S_{\Sigma Д}$, %	$Z_{Д}$	$\delta_{Д}$, %
1	2	3	4	5	6	7	8	9	10	11

Таблица Ж.4 – Результаты поверки УПР в поддиапазонах рабочего диапазона измерений расхода

№ точки (i)	Q_j , м ³ /ч	f_j , Гц	$K_j(MF_j)$, имп/м ³	№ k-го поддиа- пазона	$Q_{\min k}$, м ³ /ч	$Q_{\max k}$, м ³ /ч	$K_{пд}(MF_{пд})$, имп/м ³	$\theta_{Апд}$, %	$\theta_{\Sigma пд}$, %	$S_{0пд}$, %	$\epsilon_{пд}$, %	$\frac{\theta_{\Sigma пд}}{S_{\Sigma пд}}$	$S_{\Sigma пд}$, %	$Z_{пд}$	$\delta_{пд}$, %
1	2	3	4	5	6	7	8	9	10	11	12	13	14	15	16
1															
...															
g															

Заключение: УПР к дальнейшей эксплуатации в качестве _____

(рабочего, контрольного,
контрольно-резервного)

(годен, не годен)

Поверитель: _____

должность, организация

подпись

Фамилия, инициалы

Дата поверки: « ___ » _____ 20__ г.

Приложение Ж (окончание)

Пояснения по заполнению протокола

По таблице Ж.1:

- колонку 11 заполняют при вычислении коэффициента коррекции;
- колонку 12 заполняют при вычислении объема измеренного УГР по формуле (1).

По таблице Ж.2:

- колонки 11, 12 заполняют при выполнении условия $0,8 \leq \theta_{\Sigma j} / S_{0УГРj} \leq 8$ по формуле (47).

По таблице Ж.3:

- колонки 9, 10 заполняют при выполнении условия $0,8 \leq \theta_{\Sigma д} / S_{0д} \leq 8$ по формуле (50).

По таблице Ж.4:

- колонки 14, 15 заполняют при выполнении условия $0,8 \leq \theta_{\Sigma лд} / S_{0лд} \leq 8$ по формуле (54).

Приложение 3 (справочное)

Методика анализа результатов измерений на наличие промахов

Для выявления промахов выполняют следующие операции:

3.1 Определяют СКО результатов вычислений коэффициентов преобразования (коррекции) в каждой точке рабочего диапазона измерений расхода по формуле

$$S_{Kj} = \begin{cases} \sqrt{\frac{\sum_{j=1}^{m_j} (K_{ij} - K_j)^2}{m_j - 1}} & \text{при определении } K \text{ для УПР} \\ \sqrt{\frac{\sum_{j=1}^{m_j} (MF_{ij} - MF_j)^2}{m_j - 1}} & \text{при определении } MF \text{ для УПР,} \\ \sqrt{\frac{\sum_{j=1}^{n_j} (K_{ТПРijk} - K_{ТПРjk})^2}{n_j - 1}} & \text{при определении } K \text{ для ТПР} \end{cases} \quad (3.1)$$

где K_j , MF_j , $K_{ТПРjk}$ — коэффициенты преобразования (коррекции) УПР или ТПР, в j -ой точке рабочего диапазона измерений расхода, имп/м^3 , вычисленные по формулам (26), (29), (Г.1) настоящей инструкции;

K_{ij} , MF_{ij} , $K_{ТПРijk}$ — коэффициенты преобразования (коррекции) УПР или ТПР при i -ом измерении в j -ой точке рабочего диапазона измерений расхода, имп/м^3 , вычисленные по формулам (27), (30), (Г.2).

m — количество измерений в j -ой точке при определении коэффициента преобразования (коррекции) УПР;

n — количество измерений в j -ой точке при определении коэффициента преобразования ТПР;

3.2 Вычисляют соотношения для наиболее выделяющихся значений ($K_{\text{наиб}}$ ($MF_{\text{наиб}}$) или $K_{\text{наим}}$ ($MF_{\text{наим}}$)) по формуле

$$U = \begin{cases} \frac{K_{\text{наиб}} - K_j}{S_{Kj}} \\ \frac{MF_{\text{наиб}} - MF_j}{S_{Kj}} \\ \frac{K_{\text{наиб}} - K_{ТПРjk}}{S_{Kj}} \end{cases} \quad \text{или} \quad U = \begin{cases} \frac{K_j - K_{\text{наим}}}{S_{Kj}} \\ \frac{MF_j - MF_{\text{наим}}}{S_{Kj}} \\ \frac{K_{ТПРjk} - K_{\text{наим}}}{S_{Kj}} \end{cases} \quad (3.2)$$

Приложение 3
(окончание)

3.3 Сравнивают полученные значения «U» с величиной «h» из таблицы 3.1 для объема выборки «m_j» («n_j»).

Таблица 3.1 – Критические значения для критерия Граббса

m _j (n _j)	5	6	7	8	9	10	11
h	1,715	1,887	2,020	2,126	2,215	2,290	2,355

Если $U \geq h$, то подозреваемый результат исключают из выборки как промах, в противном случае результат не исключают.