

Федеральное государственное унитарное предприятие
«Всероссийский научно-исследовательский институт имени Д.И. Менделеева»
ФГУП «ВНИИМ им. Д.И. Менделеева»



УТВЕРЖДАЮ

И.о. директора ФГУП «ВНИИМ

им. Д.И. Менделеева»

А.Н. Пронин

2017 г.

Государственная система обеспечения единства измерений

Шаблоны путевые ПЩ-1А, ПЩ-1А.В, ПЩ-3А

Методика поверки

МП 2511/0004-17

Руководитель отдела
геометрических измерений

 Н.А. Кононова

Руководитель сектора 2513

 Т.П. Акимова

г. Санкт-Петербург
2017 г.

Общие положения

Настоящая методика распространяется на шаблоны путевые ПШ-1А, ПШ-1А.В, ПШ-3А (далее - шаблоны), изготавливаемые ООО «НПФ «Экомед-Комплекс» (г. Санкт-Петербург), и устанавливает методику их первичной и периодической поверок.

Интервал между поверками - 1 год.

1 Операции и средства поверки

1.1 При проведении поверки выполняют операции, указанные в таблице 1.

Таблица 1

Наименование операций	Номер пункта методики поверки	Основные средства поверки и их нормативно технические характеристики	Обязательность проведения операции при	
			первичной поверке	периодической поверке и после ремонта
1 Внешний осмотр, и проверка комплектности	5.1	Визуально	+	+
2 Опробование	5.2	-	+	+
3 Определение сопротивления изоляции	5.3	Мегаомметр М4101/3 ГОСТ 23706-79	+	+
4 Проверка диапазонов измерений, номинальных размеров и определение основной абсолютной погрешности измерений параметров	5.4	Штангенциркуль ШЦ-III-500-0,1 ГОСТ 166-89; штангенциркуль ШЦ-III-500-1600-0,1 ГОСТ 166-89	+	+

1.2 Допускается применять другие вновь разработанные или существующие средства измерения, удовлетворяющие по точности требованиям настоящей методики поверки.

1.3 Применяемые средства поверки должны быть поверены и иметь действующие свидетельства о поверке.

2. Требования безопасности

При определении сопротивления изоляции мегаомметром исключить касание поверителем металлических частей шаблона.

3 Условия поверки

При проведении поверки должны соблюдаться следующие условия:

- температура окружающего воздуха, °С (20 ± 5);
- относительная влажность, % не более 80;
- атмосферное давление, кПа 84-106,7.

4 Подготовка к проведению поверки

4.1 При подготовке к поверке необходимо ознакомиться с руководством по эксплуатации на шаблон.

4.2 Перед поверкой с шаблона удалить консервирующую смазку бензином по ГОСТ 1012-72 и протереть шаблон чистой тканью.

5. Проведение поверки

5.1 Внешний осмотр, и проверка комплектности

Внешний осмотр проводится визуально. При внешнем осмотре шаблона должно быть установлено следующее:

- соответствие комплектности шаблона требованиям паспорта;
- отсутствие на рабочих поверхностях шаблона дефектов, ухудшающих внешний вид или влияющих на эксплуатационные качества;
- наличие шильдика, на котором должны быть нанесены товарный знак изготовителя, модификация, порядковый номер и год изготовления шаблона;
- штрихи шкал должны быть четкими, ровными, без разрывов.

5.2 Опробование

При опробовании проверяется работоспособность шаблона. Для этого необходимо:

- нажать на рычаг ручки, при этом подвижный упор должен перемещаться вдоль оси шаблона, а измеренные значения ширины колеи и расстояния контррельс-усовик* меняются в диапазоне 1505-1555 мм и 1420-1450 мм соответственно;
- передвинуть каретку с нониусом по пазу вдоль корпуса, при этом значения ординат переводных кривых должны меняться в диапазоне 100-1480 мм*;
- передвинуть каретку с нониусом по пазу вдоль корпуса относительно указателя «ИЗН», при этом показания бокового износа должны меняться в диапазоне 0-20 мм*;
- переместить вертикальный упор со шкалой, закрепленный на каретке, вверх и вниз, при этом показания должны меняться в диапазоне ± 25 мм**;
- повернуть лимб уровня от нулевой отметки в обоих направлениях, при этом показания лимба должны меняться в диапазон 0-160 мм как для правого, так и для левого рельса.

Все подвижные детали должны перемещаться без перекосов и заеданий.

5.3 Определение сопротивления изоляции

Сопротивление изоляции между корпусом шаблона и каждым упором определяют с помощью мегаомметра.

5.4 Проверка диапазонов измерений, номинальных размеров и определение основной абсолютной погрешности измерений параметров

Определение диапазонов измерений, номинальных размеров и определение основной абсолютной погрешности измерений параметров проводят с помощью штангенциркуля и стенда вспомогательного СПШ-1 ИНШК-290ТУ производства ООО «НПФ «Экомед-Комплекс», г. Санкт-Петербург, (схема стенда вспомогательного приведена в приложении А) следующим образом.

Штангенциркуль положить горизонтально на поверочную плиту. Между соответствующими измерительными губками штангенциркуля устанавливать последовательно расстояния, соответствующие поверяемым точкам диапазонов измерений параметров, а именно:

- ширина колеи: 1505, 1520, 1530, 1540, 1555 мм;
- ординаты переводных кривых*: 100, 110, 324, 650, 1076, 1400, 1420, 1480 мм;
- расстояние сердечник крестовины-контррельс*: 1400, 1460, 1472, 1500 мм;
- расстояние контррельс-усовик*: 1420, 1435, 1450 мм;
- ширина желоба*: 40, 42, 55, 100, 85, 140 мм,

и измерять их с помощью шаблона.

* не распространяется на шаблоны путевые ПШ-3А;

** не распространяется на шаблоны путевые ПШ-1А и ПШ-3А

Шаблон установить на стенд вспомогательный, выставленный в горизонтальном положении.

Измерить относительное возвышение рельсов с помощью шаблона в поверяемых точках диапазона измерений 0, 40, 80, 120 и 160 мм, устанавливая рычаг стенда вспомогательного на отметках «0», «40», «80», «120», «160», ниже и выше отметки «0». Снимать показания шаблона по шкале лимба, установив уровень шаблона горизонтально. Действительные значения относительного возвышения рельсов измерить с помощью штангенциркуля между площадкой рейки вспомогательного стенда с отметкой «0» и площадками рейки с отметками «40», «80», «120», «160».

Определить основную абсолютную погрешность измерений параметров в каждой поверяемой точке, как разность показаний шаблона и штангенциркуля.

6 Оформление результатов поверки

Результаты поверки шаблона оформляются протоколом произвольной формы.

6.1 В случае положительных результатов поверки шаблон признается годным к эксплуатации и на него выдается свидетельство о поверке. Знак поверки наносится на свидетельство о поверке.

6.2 В случае отрицательных результатов по любому из вышеперечисленных пунктов поверки шаблон признается не пригодным к применению, к эксплуатации не допускается. Отрицательные результаты поверки оформляются в соответствии приказом Минпромторга России от 2 июля 2015 г. № 1815.

ПРИЛОЖЕНИЕ А

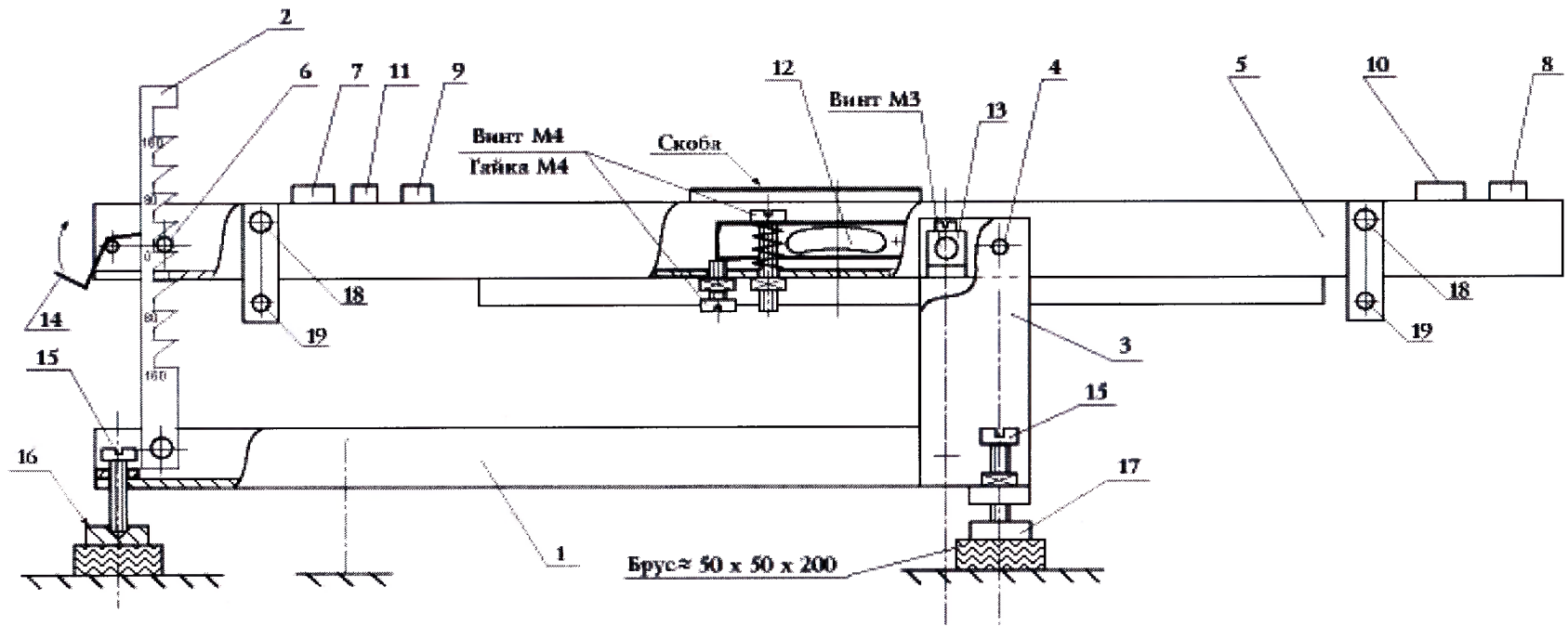


Рисунок – Стенд вспомогательный СПШ-1 ИНШК-290ТУ
 1 – основание, 2 – рейка, 3 – щека, 4 – шарнир, 5 – рычаг, 6 – ось, 7, 8, 9, 10, 11 – упоры, 12, 13 – уровни,
 14 – стопор, 15 – винты, 16, 17 – подкладки с лунками, 18, 19 – клеммы