

**УТВЕРЖДАЮ**

Генеральный директор  
ОАО «Теплоприбор»

Д.С. Круглов

«17» октября 2016 г.



**УТВЕРЖДАЮ**

Генеральный директор  
ЗАО ЖИП «МЦЭ»

А.В. Федоров

«19» октября 2016 г.



**ПРЕОБРАЗОВАТЕЛИ ДАВЛЕНИЯ МИКРОПРОЦЕССОРНЫЕ**

**САПФИР-22МР**

Методика поверки

РИОУ.406233.103 МИ

Москва  
2016 г.

## СОДЕРЖАНИЕ

<b>ВВЕДЕНИЕ</b>	<b>3</b>
<b>1 ОПЕРАЦИИ ПОВЕРКИ</b>	<b>3</b>
<b>2 СРЕДСТВА ПОВЕРКИ</b>	<b>4</b>
<b>3 ТРЕБОВАНИЯ К КВАЛИФИКАЦИИ ПОВЕРИТЕЛЕЙ</b>	<b>6</b>
<b>4 ТРЕБОВАНИЯ БЕЗОПАСНОСТИ</b>	<b>6</b>
<b>5 УСЛОВИЯ ПОВЕРКИ</b>	<b>6</b>
<b>6 ПРОВЕДЕНИЕ ПОВЕРКИ</b>	<b>8</b>
<b>7 ОФОРМЛЕНИЕ РЕЗУЛЬТАТОВ ПОВЕРКИ</b>	<b>14</b>
<b>ПРИЛОЖЕНИЕ А. Схемы подключения преобразователей при поверке</b>	<b>15</b>
<b>ПРИЛОЖЕНИЕ Б. Зависимость выходного сигнала постоянного тока от входной измеряемой величины</b>	<b>17</b>
<b>ПРИЛОЖЕНИЕ В. Рекомендуемая форма протокола поверки</b>	<b>18</b>

## ВВЕДЕНИЕ

Настоящая методика поверки распространяется на преобразователи давления микропроцессорные Сапфир-22МР (далее – преобразователи), серийно выпускаемые ОАО «Теплоприбор», г. Рязань в соответствии с требованиями РИОУ.406233.049 ТУ, и устанавливает методы и средства их первичной и периодической поверки.

Первичную и периодическую поверку проводят органы Государственной метрологической службы или юридические лица, аккредитованные на право поверки в соответствии с действующим законодательством.

Интервал между поверками – четыре года.

Периодическую поверку должен проходить каждый экземпляр преобразователей. Периодической поверке могут не подвергаться преобразователи, находящиеся на длительном хранении. Периодическую поверку преобразователей, используемых для измерений на меньшем числе диапазонов измерений (коэффициентов перенастройки), допускается на основании решения главного метролога или руководителя юридического лица производить только для применяемых диапазонов измерений.

Внеочередной поверке в объеме периодической подвергают преобразователи в случае утраты документов, подтверждающих прохождение поверки, вводе в эксплуатацию после длительного хранения (более одного интервала между поверками) или неудовлетворительной работе. При перенастройке диапазонов измерений в пределах, установленных в эксплуатационной документации, внеочередная поверка преобразователей не проводится.

## 1 ОПЕРАЦИИ ПОВЕРКИ

1.1 При проведении первичной и периодической поверки преобразователей выполняют операции, приведенные в таблице 1.

Таблица 1 – Операции поверки

Наименование операции поверки	Номер пункта методики поверки	Операции при проведении	
		первичной поверки	периодической поверки
1 Внешний осмотр	6.1	Да	Да
2 Подтверждение соответствия программного обеспечения	6.2	Да	Да
3 Опробование	6.3	Да	Да
4 Определение основной погрешности	6.4	Да	Да
5 Определение вариации выходного сигнала	6.5	Да	Да

## 2 СРЕДСТВА ПОВЕРКИ

2.1 При проведении поверки применяют средства поверки, указанные в таблице 2.

Таблица 2 - Используемые средства поверки

Наименование средств поверки	Характеристики средств поверки
1	2
Манометр абсолютного давления МПА-15	Пределы допускаемой основной погрешности: ±6,65 Па в диапазоне от 0 до 20 кПа; ±13,3 Па в диапазоне от 20 до 133 кПа; ±0,01% от действительного значения измеряемого давления в диапазоне от 133 до 400 кПа
Микроманометр МКМ-4	Диапазон измерений от 0,1 до 4,0 кПа; класс точности 0,01
Микроманометр МКВ-250-0,02	Диапазон измерений от 0 до 2,5 кПа; класс точности 0,01
Манометр избыточного давления грузопоршневой МП-600	Пределы допускаемой основной погрешности: ±0,01 %, ±0,02 %, ±0,05 % от измеряемого давления в диапазоне измерений от 1 до 60 МПа
Манометр избыточного давления грузопоршневой МП-2500	Пределы допускаемой основной погрешности 0,01 %, ±0,02 %, ±0,05 % от измеряемого давления в диапазоне измерений от 25 до 250 МПа
Калибратор-измеритель унифицированных сигналов эталонный ИКСУ-260	По ТУ 4381-072-13282997-07, диапазон измерений постоянного тока от 0 до 25 мА, пределы допускаемой абсолютной погрешности ( $10^{-4} I+1$ ) мкА, где I – сила измеряемого постоянного тока.
Мановакуумметр грузопоршневой типа МВП-2,5	Класса точности 0,02; 0,05, диапазон измерений от минус 95 до 250 кПа, ТУ 4212-005-48318935-99
Манометр избыточного давления грузопоршневой МП-6	Пределы допускаемой основной погрешности: 0,01 %, ±0,02 %, ±0,05 % от измеряемого давления в диапазоне измерений от 0,1 до 0,6 МПа
Барометр-анероид контрольный М-67	Диапазон измерений от 610 до 790 мм рт. ст.; погрешность измерений ±0,8 мм рт. ст., ТУ 25-04-1797-75
Калибратор давления портативный (избыточного, вакуумметрического и разности давлений) ПКД-10М	Диапазон измерений от 0,01 до 160 кПа. Пределы допускаемой основной погрешности ±0,05 % от верхнего предела измерений поддиапазона модуля давления, ТУ 4212-002-36897690-93
Манометр для точных измерений МТИ	Диапазон измерений от 0 до 160 МПа. Класс точности 1,0, ТУ 25-05-1481-73
Вакуумметр для точных измерений ВТИ	Диапазон измерений от минус 100 до 0 кПа. Класс точности 1,0, ТУ 25-05-1481-73
Задатчик давления «Воздух-1,6»	Пределы воспроизведения избыточного давления от 1 до 160 кПа. Пределы допускаемой основной погрешности - ±0,02 %, ±0,05% от задаваемого давления, ТУ 50.552-86
Задатчик давления «Воздух-2,5»	Пределы воспроизведения избыточного давления от 2,5 до 250 кПа. Пределы допускаемой основной погрешности: ±0,02 %, ±0,05 % от задаваемого давления, ТУ 50.552-86

Продолжение таблицы 2

1	2
Задатчик давления «Воздух-6,3»	Пределы воспроизведения избыточного давления от 10 до 630 кПа. Пределы допускаемой основной погрешности: $\pm 0,02\%$ , $\pm 0,05\%$ от задаваемого давления, ТУ 50.552-86
Задатчик разрежения Метран-503 Воздух	Пределы воспроизведения разрежения от минус 0,25 до минус 63 кПа. Пределы допускаемой основной абсолютной погрешности $\pm 0,8$ Па в диапазоне измерений от 0,25 до 4 кПа. Пределы допускаемой основной погрешности в диапазоне измерений от 4 до 63 кПа $\pm 0,02\%$ от задаваемого давления, ТУ 4381-003-36897690-2003
Термометр стеклянный ртутный лабораторный ТЛ-4	Диапазон измерений от 0 до 55 °С, цена деления шкалы 0,1 °С. Пределы допускаемой погрешности $\pm 0,2^\circ\text{C}$ , ТУ 25-2021.003-88
Образцовая катушка сопротивления Р331	Сопротивление 100 Ом, класс точности 0,01, ТУ 25-04.3368-78
Мера электрического сопротивления однозначная МС 3006	Сопротивление от 1 Ом до 1000 кОм, класс точности 0,001, ТУ 303-10.0035-90
Магазин сопротивлений Р-33	Сопротивление до 99999,9 Ом, класс точности 0,2, ТУ 25-04-296-75
Компаратор напряжения Р3003М1	Верхний предел измерений 2,121111 В, класс точности 0,0005, ТУ 25-04.3771-79
Микроманометр образцовый МКМ-4	Диапазон измерений от 0,1 до 4,0 кПа, I разряда, ТУ 50-170-85
Микроманометр жидкостной компенсационный с микрометрическим винтом	Диапазон измерений от 0 до 2,5 кПа, пределы допускаемой погрешности $\pm 0,02\%$ , ТУ 4213-10-55862958-02
Источник постоянного тока Б5-78	Наибольшее значение напряжения на выходе 30 В. Допускаемое отклонение $\pm 0,5\%$ от установленного
Персональный компьютер	

2.2 Допускается применение аналогичных средств поверки, обеспечивающих поверку метрологических характеристик преобразователей с требуемой точностью (отношение метрологической характеристики, обеспечиваемой средствами поверки к поверяемой метрологической характеристике, не менее 1 к 3)

2.3 Средства поверки должны быть исправны, средства измерений поверены и иметь свидетельства о поверке или оттиск поверительного клейма на приборе или в технической документации.

### 3 ТРЕБОВАНИЯ К КВАЛИФИКАЦИИ ПОВЕРИТЕЛЕЙ

3.1 Поверка должна осуществляться лицами, аттестованными в качестве поверителей в установленном порядке.

3.2 К поверке преобразователей допускаются лица, аттестованные для работы с напряжением до 1000 В, прошедшие инструктаж о мерах безопасности при работе с электроизмерительными приборами и изучившие техническую и эксплуатационную документацию на преобразователи и средства поверки.

#### **4 ТРЕБОВАНИЯ БЕЗОПАСНОСТИ**

4.1 При проведении поверки должны быть соблюдены все требования безопасности в соответствии с ГОСТ 12.3.019-80

4.2 Запрещается создавать давление, превышающее верхний предел измерений преобразователей и рабочих эталонов давления.

4.3 Запрещается снимать поверяемый преобразователь с устройства для создания давления без сброса давления.

4.4 Источником опасности при монтаже и эксплуатации преобразователей являются электрический ток и давление измеряемой среды.

4.5 По требованиям безопасности приборы относятся к классу защиты 1.

4.6 При всех работах со средствами измерений необходимо соблюдать следующие меры предосторожности:

- перед каждым включением необходимо проверить исправность сетевого шнура и заземления;

- устранение дефектов, замена преобразователя, присоединение и отсоединение кабелей должно проводиться только при отключенном питании (вилка сетевого шнура должна быть вынута из розетки) и при полном отсутствии избыточного давления.

#### **5 УСЛОВИЯ ПОВЕРКИ**

5.1 При проведении поверки должны быть соблюдены следующие условия:

- температура окружающего воздуха, °С .....от 20 до 25;
- относительная влажность окружающего воздуха, %..... 30-80;
- атмосферное давление, кПа (мм рт. ст.)..... 84-106,7 (630-800);
- напряжение питания постоянного тока, В ..... от 12 до 45;
- отклонение напряжения питания от номинального значения, %, не более..... ±10.
- вибрация, тряска, удары, наклоны и магнитные поля (кроме земного), влияющие на работу датчиков, должны быть исключены.

5.2 Перед проведением поверки должны быть выполнены следующие подготовительные работы:

- преобразователь должен быть выдержан при температуре, указанной в п. 5.1, не менее 3 часов;

- преобразователь должен быть установлен в рабочее положение с соблюдением указаний в технической и эксплуатационной документации. Уровень измерений давления преобразователем должен находиться в одной горизонтальной плоскости с уровнем измерений давления рабочим эталоном давления с допускаемой погрешностью  $\pm 2$  мм.

При отсутствии технической возможности выполнения измерений давления рабочим эталоном и поверяемыми преобразователями в одной горизонтальной плоскости в показания поверяемого СИ вводят поправочный коэффициент, рассчитываемый по формуле

$$K=1+\rho_{жс}g_mH/P, \quad (1)$$

где  $P$  - давление, измеряемое эталонным прибором, Па;

$\rho_{жс}$  - плотность рабочей жидкости, кг/м<sup>3</sup>;

$g_m$  - значение местного ускорения свободного падения, м/с<sup>2</sup>;

$H$  - разность высот между уровнями измерений эталонным и поверяемым приборами, м.

- система, состоящая из соединительных линий, средств измерений и вспомогательного оборудования для задания и передачи измеряемого параметра, должна быть проверена на герметичность в соответствии с п. 5.3.

5.3 Проверка герметичности системы проводится при значениях давления, равных верхнему пределу измерений поверяемого преобразователя.

Систему считают герметичной, если после 3-х минутной выдержки под давлением, в течение последующих двух минут в ней не наблюдают падения давления.

Допускается изменение давления, обусловленное изменением температуры окружающего воздуха и изменением температуры измеряемой среды, которое не должно превышать значений, указанных в таблице 3.

Таблица 3 – Допускаемые изменения параметров

Верхний предел измерений, МПа	Допускаемое изменение температуры в процессе поверки, °С	Допускаемое изменение давления при проверке на герметичность, % от верхнего предела измерений	
		пневматическим давлением	гидравлическим давлением
от 0,1 до 0,6	± 1	0,6	–
от 0,6 до 10		–	1
от 10 и более		–	0,5

*Примечание* – При меньшем изменении температуры допускаемое изменение давления пропорционально уменьшается.

Если система предназначена для поверки прибора с разными значениями верхних пределов измерений, проверку герметичности рекомендуется проводить при давлении, соответствующем наибольшему из этих значений.

## 6 ПРОВЕДЕНИЕ ПОВЕРКИ

### 6.1 Внешний осмотр

При внешнем осмотре преобразователя устанавливают:

- соответствие его внешнего вида технической документации и отсутствие видимых дефектов;
- наличие клеммных колодок и (или) разъемов для внешних соединений, устройства для регулировки «нуля» и диапазона, клемм контроля выходного сигнала и др.;
- наличие дополнительных выходных устройств — электрических аналоговых или цифровых индикаторов и (или) других устройств, предусмотренных технической документацией на преобразователь;
- наличие на корпусе преобразователя таблички с маркировкой, соответствующей паспорту или документу, его заменяющему;
- наличие РЭ, если это предусмотрено при поверке преобразователя, паспорта или документа, его заменяющего.

### 6.2 Подтверждение соответствия программного обеспечения

Производится сравнение идентификационных данных программного обеспечения, указанных в разделе «Программное обеспечение» руководства по эксплуатации на преобразователь и приведенных в таблице 4.

Таблица 4 – Идентификационные данные программного обеспечения

Идентификационные данные (признаки)	Значение
Идентификационное наименование	Sapfir.hex
Номер версии (идентификационный номер)	1.0
Цифровой идентификатор (контрольная сумма)	4F93
Алгоритм вычисления цифрового идентификатора	CRC16

Результаты поверки по данному пункту считают положительными, если установлено полное соответствие идентификационных данных программного обеспечения преобразователей.

### 6.3 Опробование

При опробовании проверяют работоспособность преобразователя и функционирование устройства корректора «нуля».

Работоспособность преобразователя проверяют, изменяя измеряемую величину от нижнего до верхнего предельных значений. При этом должно наблюдаться изменение выходного сигнала и индикации на дополнительных выходных устройствах преобразователя.

Проверку функционирования устройства корректора «нуля» выполняют следующим образом. Задав одно (любое) значение измеряемой величины в пределах, оговоренных руководством по эксплуатации, корректором «нуля» возвращают выходной аналоговый сигнал к



первоначальному значению. Затем сбрасывают измеряемую величину и при атмосферном давлении на входе в преобразователь корректором «нуля» вновь устанавливают выходной аналоговый сигнал в соответствие с исходными значениями.

#### 6.4 Определение основной погрешности

6.4.1 Основную погрешность определяют следующими способами:

а) по эталону на входе преобразователя устанавливают номинальные значения входного параметра (давления), а по другому эталону измеряют соответствующие значения выходного параметра (тока);

б) в обоснованных случаях по эталону на выходе преобразователя устанавливают номинальные значения выходного параметра (тока), а по другому эталону измеряют значения соответствующего входного параметра (давления).

6.4.2 Схема включения преобразователя для измерения выходного сигнала при проведении поверки по способам а и б (п. 6.4.1) приведены в приложении А.

Эталоны давления включаются в схему поверки в соответствии с их руководством по эксплуатации.

6.4.3 Устанавливают следующие критерии достоверности поверки:

$R_{\text{вам}}$  - наибольшая вероятность ошибочно признанного годным любого в действительности дефектного экземпляра преобразователя;

$(\delta_{\text{м}})_{\text{ва}}$  - отношение наибольшего возможного модуля основной погрешности поверяемого экземпляра преобразователя, который может быть ошибочно признан годным, к пределу допускаемой основной погрешности.

Допускаемые значения критериев достоверности поверки принимают равными:

$$R_{\text{вам}} = 0,20; (\delta_{\text{м}})_{\text{ва max}} = 1,25.$$

6.4.4 Устанавливают следующие параметры поверки:

$m$  - число проверяемых точек в диапазоне измерений,  $m \geq 5$ ;

$n$  - число наблюдений при экспериментальном определении значений погрешности в каждой из проверяемых точек при прямом и обратном ходах  $n=1$ ;

$\gamma_{\text{к}}$  - абсолютное значение отношения контрольного допуска к пределу допускаемой основной погрешности;

$\alpha_{\text{р}}$  - отношение предела допускаемого значения погрешности эталонов, применяемых при поверке, к пределу допускаемого значения основной погрешности поверяемого преобразователя.

Значения  $\gamma_{\text{к}}$  и  $\alpha_{\text{р}}$  выбирают по табл. 5 п. 6.4.5 в соответствии с принятыми критериями достоверности поверки.

6.4.5 Выбор эталонов для определения основной погрешности поверяемых преобразователей осуществляют, исходя из технических возможностей и технико-экономических предпосылок с учетом критериев достоверности поверки п. 6.4.3 и таблицы 5.

Таблица 5 – Параметры и критерии достоверности поверки

$\alpha_p$	0,2	0,25	0,33	0,4	0,5
$\gamma_k$	0,94	0,93	0,91	0,82	0,70
$P_{\text{в.ам}}$	0,20	0,20	0,20	0,10	0,05
$(\delta_M)_{\text{ва}}$	1,14	1,18	1,24	1,22	1,20

Примечание – Таблица 5 составлена в соответствии с принятыми в п. 6.4.3 критериями достоверности поверки согласно МИ 187-86 "ГСИ. Критерия достоверности и параметры методик поверки" и МИ 188-86 "ГСИ. Установление значений параметров методик поверки".

6.4.6 При выборе эталонов для определений погрешности поверяемого преобразователя для каждой поверяемой точки должны быть соблюдены следующие условия:

- при поверке по способам а и б (п. 6.4.1) и определении значений выходного сигнала в мА

$$\left\{ \frac{\Delta p}{P_{\text{max}}} + \frac{\Delta i}{I_{\text{max}} - I_0} \right\} \times 100 \leq \gamma \alpha_p, \quad (1)$$

где  $\Delta p$  - предел допускаемой абсолютной погрешности эталона, контролирующего входной параметр, кПа, МПа;

$P_{\text{max}}$  - верхний предел измерений (или диапазон измерений) поверяемого преобразователя, кПа, МПа;

$\Delta i$  - предел допускаемой абсолютной погрешности эталона, контролирующего электрический выходной параметр, мА;

$I_{\text{max}}$  и  $I_0$  - соответственно верхнее и нижнее предельные значения выходного сигнала, мА;

$\gamma$  - предел допускаемой основной погрешности поверяемого преобразователя, (%) нормирующего значения.

За нормирующее значение принимают: для преобразователя давления - разрежения - сумму абсолютных значений верхних пределов измерений избыточного давления и разрежения; для остальных преобразователей - разницу между верхним и нижним пределом измерений выходного параметра.

- при поверке по способам а и б (п. 6.4.1) и определении значений выходного сигнала в мВ, В по падению напряжения на эталонном сопротивлении:

$$\left\{ \frac{\Delta p}{P_{\text{max}}} + \frac{\Delta u}{U_{\text{max}} - U_0} + \frac{\Delta R}{R_{06}} \right\} \times 100 \leq \gamma \alpha_p, \quad (2)$$

где  $\Delta p$  - предел допускаемой абсолютной погрешности эталона, контролирующего входной параметр, кПа, МПа;

$P_{\text{max}}$  - верхний предел намерений (или диапазон измерений) поверяемого преобразователя, кПа, МПа;

$\Delta u$  - предел допускаемой абсолютной погрешности эталона, контролирующего электрический выходной параметр, мВ;

$U_{\text{max}} - U_0$  - соответственно верхнее и нижнее предельные значения выходного сигнала, мВ, В;

$U_{\text{max}} = I_{\text{max}} \times R_{06}$ ;  $U_0 = I_0 \times R_{06}$ , мВ;

$\Delta R$  - предел допускаемой абсолютной погрешности эталонного сопротивления,  $R_{06}$ , Ом;

$R_{06}$  - значение эталонного сопротивления, Ом;

6.4.7 Расчетные значения выходного сигнала поверяемого преобразователя в миллиамперах ( $I_p$ ) для заданного номинального значения поверяемого параметра ( $P$ ) в килопаскалях или мегапаскалях определяют в соответствии с приложением Б.

Расчетные значения выходного сигнала  $U_p$ , выраженные в напряжении постоянного тока, определяют по формуле

$$U_p = I_p \times R_{об}, \text{ мВ} \quad (4)$$

6.4.8 Перед определением основной погрешности должны быть соблюдены требования раздела 5 и, в случае необходимости, откорректировано значение выходного сигнала, соответствующее нижнему предельному значению измеряемого параметра. Эта корректировка проводится после подачи и сброса измеряемого параметра, равного:

- для преобразователя давления-разрежения - от 50 до 100 % верхнего предела измерений избыточного давления;

- для преобразователя абсолютного давления после выдержки их в пределах от 0 до 10% верхнего предела измерений;

- для остальных преобразователей от 80 до 100% верхнего предела измерений.

При периодической поверке в случае совмещения проверки герметичности с подачей давления (разрежения) перед корректировкой выходного сигнала выдержка проводится при давлении (разрежении) в соответствии с разделом 5.

Установку выходного сигнала следует провести с максимальной точностью, обеспечиваемой устройством корректора и разрешающей способностью эталонов. Погрешность установки (без учета погрешности эталонов) не должна превышать 0,2 предела допускаемой основной погрешности поверяемого преобразователя.

6.4.9 Основную погрешность определяют при пяти значениях измеряемой величины, достаточно равномерно распределенных в диапазоне измерений, в том числе при значениях измеряемой величины, соответствующих нижнему и верхнему предельным значениям выходного сигнала. Интервал между значениями измеряемой величины не должен превышать 30% диапазона измерений.

Основную погрешность определяют при значении измеряемой величины, полученной при приближении к нему как от меньших значений к большим, так и от больших к меньшим (при прямом и обратном ходе).

Перед поверкой при обратном ходе преобразователя выдерживают в течение 1 мин под воздействием верхнего предельного значения измеряемого параметра, соответствующего предельному значению выходного сигнала.

При периодической поверке основную погрешность определяют в два цикла: до корректировки диапазона изменения выходного сигнала и после корректировки диапазона. До-

пускается второй цикл не проводить, если основная погрешность:

$$\gamma_d < \gamma_k \times \gamma$$

При поверке преобразователя с верхним пределом измерений разрежения 0,1 МПа, если атмосферное давление равно или менее 0,1 МПа, максимальное разрежение допускается устанавливать равным  $0,90-0,95 P_{атм}$  ( $P_{атм}$  - атмосферное давление). Расчетное значение выходного сигнала при этом разрежении определяют в соответствии с п.6.4.7.  $P_{атм}$  следует привести к тем единицам, в которых выражено  $P$ .

Основную погрешность преобразователя абсолютного давления с верхним пределом измерений выше 0,25 МПа следует определять в соответствии с п. 6.4.10 и 6.4.11. Допускается по методике п. 6.3.10 определять основную погрешность преобразователей абсолютного давления с верхними пределами измерений от 0,1 до 0,25 МПа.

6.4.10 Определение основной погрешности преобразователей абсолютного давления с верхними пределами измерений выше 0,25 до 2,5 МПа включительно следует проводить с использованием образцовых СИ разрежения и давления (например, МВП-2,5; МП-6 и МП-60).

В этом случае преобразователи поверяют на точках: при разрежении в пределах  $0,90 - 0,95 P$  при значениях избыточного давления  $P_{изб\ max}$  и при трех промежуточных значениях давления

$$P_{изб.\max} = P_{абс.\max} - A,$$

где  $P_{абс.\max}$  - верхний предел измерений абсолютного давления, равный  $P_{\max}$ , МПа;  
 $A = 0,1$  МПа.

6.4.11. Определение основной погрешности преобразователей абсолютного давления с верхними пределами измерений свыше 2,5 МПа следует проводить с использованием эталонов избыточного давления следующим образом:

1. Корректором нуля при атмосферном давлении установить значение выходного сигнала, равное  $I_0$ ;

2. Провести поверку на прямом и обратном ходе, задавая избыточное давление, численно равное абсолютному давлению, с соблюдением условий, изложенных в п. 6.4.8,

3. После определения основной погрешности при атмосферном давлении корректором нуля установить значение выходного сигнала  $I_{PH}$ :

$$I_{PH} = \frac{K}{P_{абс.\max}} (I_{\max} + I_0) + I_0, \quad (5)$$

где  $K = 0,1$  МПа.

6.4.12. Основную погрешность  $\gamma_d$  в % нормирующего значения вычисляют по формулам:

- при поверке по способу (п. 6.4.1)

$$\gamma_d = \frac{I - I_P}{I_{\max} - I_0} \times 100 \quad (6)$$

$$\gamma_d = \frac{U - U_P}{U_{\max} - U_0} \times 100 \quad (7)$$

где  $I$  - экспериментально полученное значение выходного сигнала на выходе преобразователя при измерении тока, мА;

$U$  - экспериментально полученное значение выходного сигнала на выходе преобразователя при измерении напряжении, мВ; В;

$I_p$ ,  $U_p$ -соответственно, расчетные значения тока (мА) и напряжении (мВ);

Преобразователи признают годным при первичной поверке, если во всех проверяемых точках модуль основной погрешности

$$|\gamma_d| \leq |\gamma_k \times \gamma|$$

Преобразователь признают негодным при первичной поверке, если хотя бы в одной точке модуль основной погрешности

$$|\gamma_d| > |\gamma_k \times \gamma|$$

Преобразователь признают годным при периодической поверке, если во всех проверяемых точках при первом или втором цикле определения основной погрешности

$$|\gamma_d| \leq |\gamma_k \times \gamma|$$

Преобразователь признают негодным при периодической поверке, если хотя бы в одной точке при первом цикле определения основной погрешности

$$|\gamma_d| > |(\delta_m)_{\text{ва max}} \times \gamma|$$

или повторном цикле

$$|\gamma_d| > |\gamma_k \times \gamma|$$

(обозначения  $\gamma$  по п. 6.4.6;  $\gamma_k$  по п. 6.4.4).

6.4.13 Допускается вместо определения действительных значений погрешности устанавливать соответствие ее предельно допускаемым значениям.

## 6.5 Определение вариации

6.5.1 Вариацию выходного сигнала определяют при каждом проверяемом значении измеряемого параметра, кроме значений, соответствующих нижнему и верхнему пределам измерений, но показаниям, полученным при определении основной погрешности (п. 6.4.1).

6.5.2 Вариацию выходного сигнала в % нормирующего значения вычисляют по формуле:

$$\gamma_r = \frac{|u' - u|}{|u_{\text{max}} - u_0|} \times 100, \quad (8)$$

где  $U'$  и  $U$ - экспериментально полученные значения выходного сигнала на одной и той же точке при измерении на выходе падения напряжения на образцовом сопротивлении соответственно при прямом и обратном ходе, мВ; В;

Значения  $\gamma_r$  не должны превышать предела ее допускаемого значения.

6.5.3 Допускается вместо определения действительного значения вариации осуществлять контроль соответствия ее предельно допускаемым значениям.

## 7 ОФОРМЛЕНИЕ РЕЗУЛЬТАТОВ ПОВЕРКИ

7.1 Результаты поверки занести в протокол, рекомендуемая форма которого приведена в приложении В.

7.2 Положительные результаты поверки оформляют свидетельством о поверке установленной формы с нанесением знака поверки на бланк свидетельства.

7.3 В случае отрицательных результатов поверки применение преобразователей запрещается, на него выдается извещение о непригодности к применению с указанием причин.

Начальник отдела испытаний и  
экспертизы  
ЗАО КИП «МЦЭ»



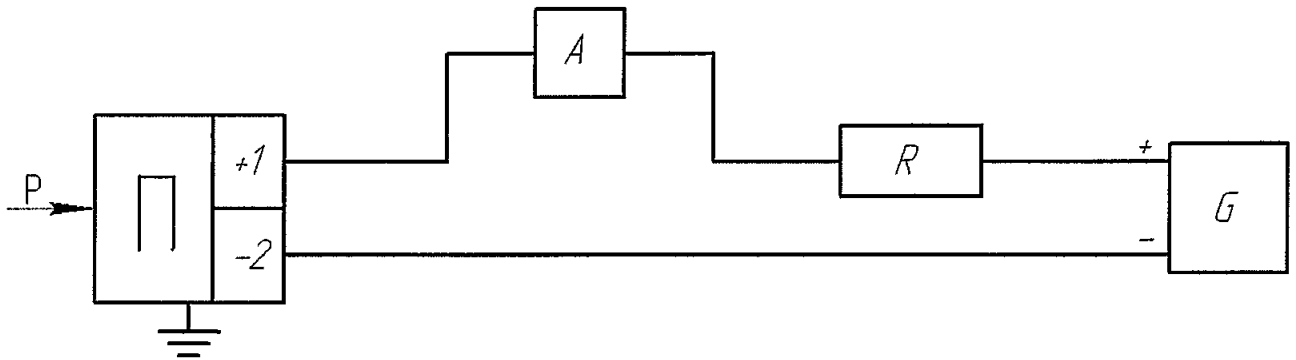
А.Ю. Поддубный

## Приложение А (справочное)

### Схемы подключения преобразователя при поверке

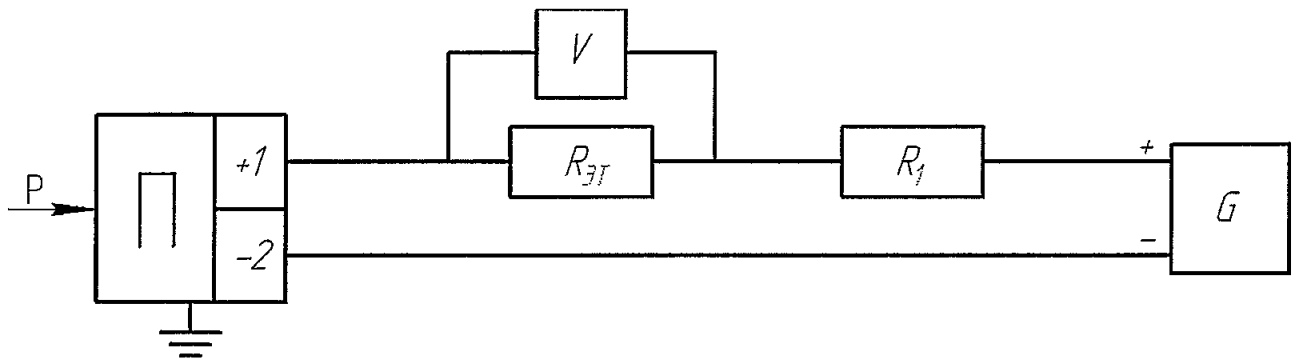
**Схема 1** включения преобразователя с аналоговым выходным сигналом постоянного тока 4-20 мА.

#### пример 1



A – средство измерения силы постоянного тока.

#### пример 2



V – цифровой вольтметр или компаратор напряжения постоянного тока, указанные, например, в таблице 2;

$R_{ЭТ}$  – эталонное сопротивление, например, образцовая катушка сопротивления или электрического сопротивления, указанные в таблице 2;  $R_1$  – нагрузочное сопротивление – например, указанный в таблице 2 магазин сопротивлений.

P – входная измеряемая величина; П – поверяемый преобразователь;

G – источник питания постоянного тока (например, один из указанных в п. 2.1, таблица 2, если иное не указано в технической документации); значение сопротивления – в соответствии с условиями поверки (п. 4.1);

**Приложение Б**  
(справочное)

**Зависимость выходного сигнала постоянного тока от входной измеряемой величины**

**для преобразователей с линейно возрастающей зависимостью выходного сигнала постоянного тока от входной измеряемой величины по формуле**

$$I_{расч} = I_H + \frac{I_B - I_H}{P_B - P_H} (P - P_H), \quad (Б.1)$$

где  $I_{расч}$  – расчетное значение выходного сигнала постоянного тока (мА);

$I_H, I_B$  – соответственно нижнее и верхнее предельные значения выходного сигнала преобразователя ( $I_H=4$  мА,  $I_B=20$  мА);

$P$  – действительное значение входной измеряемой величины, (кПа, МПа);

$P_B$  – ВПИ (или диапазон измерений) поверяемого преобразователя (кПа, МПа);

$P_H$  – нижний предел измерений для всех преобразователей (кПа, МПа).

Для стандартных условий нижний предел измерений всех поверяемых преобразователей избыточного давления, абсолютного давления и разности давлений равен нулю.



