

УТВЕРЖДАЮ  
Руководитель ГЦИ СИ -  
заместитель генерального директора  
ФГУП «ВНИИФРИ»



УТВЕРЖДАЮ  
Начальник ГЦИ СИ  
«Воентест» 32 ГНИИИ МО РФ



### Инструкция

Пробники дифференциальные высоковольтные P5200, P5205, P5210  
компании « Tektronix, Inc.», США

Методика поверки

г. Мытищи  
2009 г.

8.5.3 Установить на осциллографе режим входа по постоянному току (DC), коэффициент отклонения 100 мВ/дел (50 мВ/дел для пробника P5210), коэффициент развертки 200 мкс/дел. Включить режим усреднений, количество усреднений 32.

8.5.4 Подключить к выходу постоянного напряжения DC OUT калибратора переход BNC мама - вилка. Далее подключить переход BNC папа - вилка.

8.5.5 Скрутить входные провода пробника (см. рис. 2) и подключить оба контакта к выходу положительной полярности адаптера BNC - розетка.

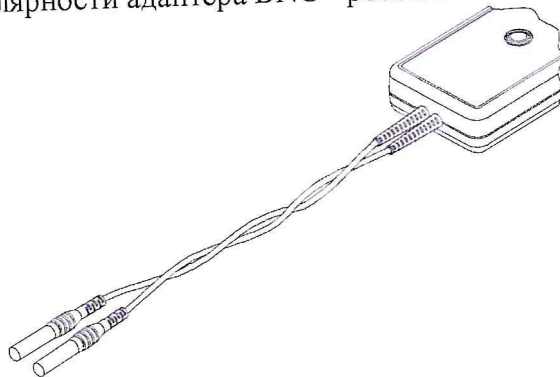


Рисунок 2

8.5.6 Подстроить постоянное смещение напряжения на выходе пробника до нулевого значения.

8.5.7 Включить калибратор в режим источника постоянного тока напряжением 500 В.

8.5.8 Отображаемая на экране осциллографа линия развертки может сместиться вверх или вниз.

8.5.9 По шкале осциллографа определить величину смещения линии развертки.

8.5.10 Максимальная величина смещения линии развертки при уровне подавления синфазной помехи 70 дБ (3000 раз) составляет:  $500 \text{ В} \div 3000 = 0,167 \text{ В}$ .

Результаты поверки считать положительными, если линия развертки сместилась не более чем на 167 мВ вверх или вниз от центра экрана. В противном случае пробник бракуется и направляется в ремонт.

## 9 ОФОРМЛЕНИЕ РЕЗУЛЬТАТОВ ПОВЕРКИ

9.1 При положительных результатах поверки пробника выдается свидетельство установленной формы.

9.2 На оборотной стороне свидетельства о поверке записываются результаты поверки.

9.3 В случае отрицательных результатов поверки поверяемый пробник к дальнейшему применению не допускается. На такой пробник выдается извещение об его непригодности к дальнейшей эксплуатации с указанием причин.

Начальник отдела  
ГЦИ СИ «Воентест» 32 ГНИИ МО РФ

Врио начальника лаборатории  
ГЦИ СИ «Воентест» 32 ГНИИ МО РФ

Начальник НО-1 ФГУП «ВНИИФТРИ»

А.С. Гончаров

А.В. Клеопин

В.З. Маневич

УТВЕРЖДАЮ  
Руководитель ГЦИ СИ -  
заместитель генерального директора  
ФГУП «ВНИИФТРИ»



УТВЕРЖДАЮ  
Начальник ГЦИ СИ  
«Воентест» 32-ГНИИ МО РФ



### Инструкция

Пробники дифференциальные высоковольтные P5200, P5205, P5210  
компании « Tektronix, Inc.», США

Методика поверки

г. Мытищи  
2009 г.

## 1 ВВЕДЕНИЕ

1.1 Настоящая методика распространяется пробники дифференциальные высоковольтные P5200, P5205, P5210 (далее по тексту - пробники), компании «Tektronix, Inc.», США, и устанавливает порядок и объем их первичной и периодической поверки.

1.2 Межповерочный интервал - 1 год.

## 2 ОПЕРАЦИИ ПОВЕРКИ

2.1 При поверке выполняют операции, представленные в таблице 1.

Таблица 1

Наименование операции	Номер пункта документа по поверке	Проведение операции при	
		ввозе импорта (после ремонта)	периодической поверке
1 Внешний осмотр.	8.1	+	+
2 Опробование.	8.2	+	+
3 Определение погрешности коэффициента деления на постоянном токе.	8.3	+	+
4 Определение полосы пропускания.	8.4	+	+
5 Определение уровня подавления синфазной помехи на постоянном токе напряжением 500 В	8.5	+	+

## 3 СРЕДСТВА ПОВЕРКИ

3.1 При проведении поверки используют средства измерений и вспомогательное оборудование, представленное в таблице 2.

Таблица 2

№ пункта методики поверки	Эталонные СИ, испытательное оборудование и вспомогательная аппаратура
1	2
8.2, 8.3, 8.4, 8.5	Осциллограф цифровой TDS2014B (4 канала, полоса пропускания от 0 до 100 МГц, пределы допускаемой относительной погрешности измерений напряжения постоянного тока $\pm 3\%$ )
8.2, 8.3, 8.4, 8.5	Осциллограф цифровой TDS3054C (4 канала, полоса пропускания от 0 до 500 МГц, пределы допускаемой относительной погрешности измерений напряжения постоянного тока $\pm 2\%$ )
8.3, 8.4, 8.5	Калибратор универсальный 9100 (диапазон установки напряжения постоянного тока от минус 500 до 500 В, пределы допускаемой относительной погрешности установки напряжения $\pm 0,75\%$ ).

3.2 Допускается использование других средств измерений и вспомогательного оборудования, имеющих метрологические и технические характеристики не хуже характеристик приборов, приведенных в таблице 2.

3.3 Применяемые средства поверки должны быть исправны, поверены и иметь действующие свидетельства о поверке (отметки в формулярах или паспортах).

## 4 ТРЕБОВАНИЯ К КВАЛИФИКАЦИИ ПОВЕРИТЕЛЕЙ

4.1 К проведению поверки пробника допускаются лица, имеющие высшее или среднее специальное образование, квалификационную группу по электробезопасности не ниже 4 с на-



пряжением до 1000 В, прошедшие инструктаж по технике безопасности при работе с электронным измерительно-испытательным оборудованием, и опыт практической работы.

## 5 ТРЕБОВАНИЯ БЕЗОПАСНОСТИ

5.1 При проведении поверки должны быть соблюдены требования безопасности, предусмотренные «Правилами технической эксплуатации электроустановок потребителей», «Правилами техники безопасности при эксплуатации электроустановок потребителей», а также изложенные в руководстве по эксплуатации на приборы, в технической документации на применяемые при поверке рабочие эталоны и вспомогательное оборудование.

## 6 УСЛОВИЯ ПОВЕРКИ

6.1 Поверку проводить при следующих условиях:

- |   |                               |
|---|-------------------------------|
| - температура окружающего воздуха, °С         | $23 \pm 5$ ;                  |
| - относительная влажность воздуха, %          | $65 \pm 15$ ;                 |
| - атмосферное давление, кПа (мм рт. ст.)      | $100 \pm 4$ ( $750 \pm 30$ ); |
| - параметры питания от сети переменного тока: |                               |
| - напряжение, В                               | $220 \pm 4,4$ ;               |
| - частота, Гц                                 | $50 \pm 0,5$ .                |

## 7 ПОДГОТОВКА К ПОВЕРКЕ

7.1 Перед проведением поверки необходимо выполнить следующие подготовительные работы:

- выдержать приборы в условиях, указанных в п. 6.1, в течение 1 ч;
- выполнить операции, оговоренные в руководстве по эксплуатации на поверяемый пробник (РЭ) по его подготовке к поверке;
- выполнить операции, оговоренные в технической документации на применяемые средства поверки по их подготовке к измерениям;
- осуществить предварительный прогрев приборов для установления их рабочего режима.

## 8 ПРОВЕДЕНИЕ ПОВЕРКИ

### 8.1 Внешний осмотр

8.1.1 Проверка внешнего вида.

Внешний вид пробника проверить в соответствии с требованиями ТД.

При внешнем осмотре проверить:

- наличие товарного знака компании-изготовителя, серийный номер, год изготовления;
- состояние лакокрасочного покрытия;
- чистоту гнезд, разъемов, клемм;
- отсутствие механических, электрических, химических и тепловых повреждений.

Результаты внешнего осмотра считать положительными, если внешний вид пробника соответствует всем перечисленным требованиям

8.1.1 Проверка комплектности.

При проверке установить:

- наличие ТД;
- соответствие комплектности пробника требованиям ТД.

Результаты проверки комплектности считать положительными, если комплектность пробника соответствует ТД.

## 8.2 Опробование

8.2.1 Подготовить осциллограф (TDS2014B - при проверке пробника P5200, TDS3054C - при проверке пробников P5205, P5210) и пробник к работе в соответствии с ТД. Подключить пробник к любому каналу осциллографа.

8.2.2 С помощью двух наконечников-зажимов из комплекта пробника подключить измерительную головку к контактам PROBE COMP на передней панели осциллографа.

8.2.3 Нажать кнопку **AUTOSET** (или в ручную установить необходимые настройки) на осциллографе для получения устойчивого изображения калибровочного сигнала (меандр) на экране.

Результаты опробования считать положительными если на экране осциллографа наблюдается устойчивое изображение калибровочного сигнала (меандр).

## 8.3 Определение погрешности коэффициента деления на постоянном токе

8.3.1 При проверке пробника P5200 использовать осциллограф TDS2014B;  
При проверке пробника P5205 или P5210 использовать осциллограф TDS3054C.

8.3.2 Установить в канале 1 коэффициент отклонения 20 мВ/дел, коэффициент развертки 200 мкс/дел. Включить режим усреднений, количество усреднений 32.

8.3.3 Подключить к каналу 2 осциллографа сигнал запуска от калибратора (разъем TRIG OUT на задней панели). Установить в канале 2 коэффициент отклонения 2 В/дел.

8.3.4 Подключить основной выход калибратора (разъем SIG OUT) к каналу 1 осциллографа.

8.3.5 Включить калибратор в режим генерации меандра частотой 1 кГц с амплитудой 0,1 В, на нагрузку 1 МОм.

8.3.6 Включить на осциллографе функцию автоматических измерений амплитуды и записать измеренное значение как  $U_1$ .

8.3.7 Выключить выход калибратора. Отключить кабель от канала 1 осциллографа.

8.3.8 Подключить пробник

- P5200 к каналу 1 осциллографа TDS2014B;

- P5205 или P5210 к каналу 1 осциллографа TDS3054C.

8.3.9 Подключить к выходу SIG OUT калибратора адаптер BNC - розетка.

8.3.10 Подключить дифференциальные контакты пробника (без каких-либо насадок) к адаптеру BNC - розетка (см. рис. 1).

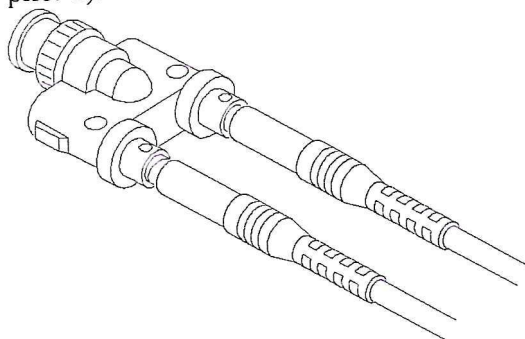


Рисунок 1

8.3.11 Переключить коэффициент деления пробника в положение 500X (1000X для пробника P5210).

8.3.12 Включить калибратор в режим генерации меандра частотой 1 кГц с амплитудой 50 В (с амплитудой 100 В для пробника P5210), на нагрузку 1 МОм.

**⚠** На выходе калибратора напряжение опасное для жизни. Не прикасаться к металлическим частям измерительной цепи до выключения выхода калибратора.



8.3.13 Включить на осциллографе функцию автоматических измерений амплитуды и записать измеренное значение как  $U_2$ .

8.3.14 Рассчитать погрешность коэффициента деления по формуле:

$$\delta = \frac{U_2 - U_1}{U_1} \cdot 100 \%$$

8.3.15 Повторить измерения по пп. 8.3.12. - 8.3.14. установив амплитуду меандра на выходе калибратора 5 В, коэффициент деления пробника 50X (10В, 100X - для пробника P5210).

Результаты поверки считать положительными, если значения погрешности коэффициента деления находятся в пределах  $\pm 3 \%$ . В противном случае пробник бракуется и направляется в ремонт.

#### **8.4 Определение полосы пропускания**

8.4.1 Подключить к выходу переменного напряжения с нормированным значением амплитуды AUX OUT калибратора адаптер BNC - розетка через проходную нагрузку 50 Ом.

8.4.2 Подключить дифференциальные контакты пробника (без каких-либо насадок) к адаптеру BNC - розетка (см. рис. 1).

8.4.3 Убедиться, что ограничение полосы пропускания пробника выключено. Переключить коэффициент деления пробника в положение 50X (100X для пробника P5210).

8.4.4 Подключить пробник

- P5200 к каналу 1 осциллографа TDS2014B;

- P5205 или P5210 к каналу 1 осциллографа TDS3054C.

8.4.5 Установить на осциллографе коэффициент отклонения 500 мВ/дел (это коэффициент отклонения с учетом коэффициента деления пробника, действительный коэффициент 10 мВ/дел для пробников P5200, P5205 и 5 мВ/дел для пробника P5210). Установить постоянное смещение 0. Коэффициент развертки 10 мкс/дел.

8.4.6 Убедиться, что на калибраторе установлена минимальная амплитуда, затем включить выход сигнала.

8.4.7 Включить калибратор в режим генерации синусоиды частотой 50 кГц и увеличить амплитуду сигнала до 3 В по показаниям осциллографа.

8.4.8 Включить калибратор в режим генерации синусоиды частотой

- 25 МГц при проверке пробника P5200;

- 100 МГц при проверке пробника P5205;

- 50 МГц при проверке пробника P5210;

8.4.9 Установить коэффициент развертки осциллографа, при котором отображается около 5 полных периодов синусоиды на экране.

8.4.10 Измерить амплитуду сигнала на экране осциллографа, измеренное значение записать в протокол.

Результаты поверки считать положительными, если измеренная амплитуда сигнала на верхней граничной частоте полосы пропускания не менее 2,1 В ( $2,1 = 0,707 \cdot 3$  - уровень минус 3 дБ). В противном случае пробник бракуется и направляется в ремонт.

#### **8.5 Определение уровня подавления синфазной помехи на постоянном токе напряжением 500 В**

8.5.1 Переключить коэффициент деления пробника в положение 50X (100X для пробника P5210).

8.5.2 Подключить пробник

- P5200 к каналу 1 осциллографа TDS2014B;

- P5205 или P5210 к каналу 1 осциллографа TDS3054C.

8.5.3 Установить на осциллографе режим входа по постоянному току (DC), коэффициент отклонения 100 мВ/дел (50 мВ/дел для пробника P5210), коэффициент развертки 200 мкс/дел. Включить режим усреднений, количество усреднений 32.

8.5.4 Подключить к выходу постоянного напряжения DC OUT калибратора переход BNC мама - вилка. Далее подключить переход BNC папа - вилка.

8.5.5 Скрутить входные провода пробника (см. рис. 2) и подключить оба контакта к выходу положительной полярности адаптера BNC - розетка.

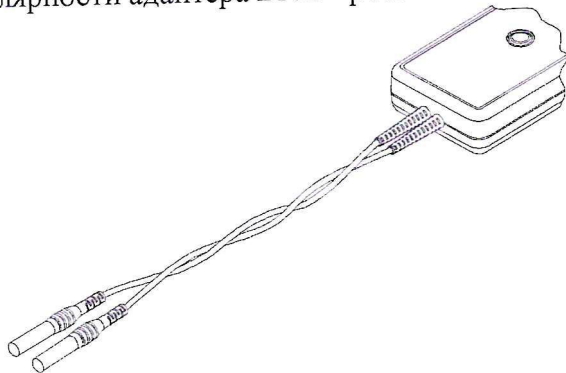


Рисунок 2

8.5.6 Подстроить постоянное смещение напряжения на выходе пробника до нулевого значения.

8.5.7 Включить калибратор в режим источника постоянного тока напряжением 500 В.

8.5.8 Отображаемая на экране осциллографа линия развертки может сместиться вверх или вниз.

8.5.9 По шкале осциллографа определить величину смещения линии развертки.

8.5.10 Максимальная величина смещения линии развертки при уровне подавления синфазной помехи 70 дБ (3000 раз) составляет:  $500 \text{ В} \div 3000 = 0,167 \text{ В}$ .

Результаты поверки считать положительными, если линия развертки сместилась не более чем на 167 мВ вверх или вниз от центра экрана. В противном случае пробник бракуется и направляется в ремонт.

## 9 ОФОРМЛЕНИЕ РЕЗУЛЬТАТОВ ПОВЕРКИ

9.1 При положительных результатах поверки пробника выдается свидетельство установленной формы.


9.2 На оборотной стороне свидетельства о поверке записываются результаты поверки.

9.3 В случае отрицательных результатов поверки поверяемый пробник к дальнейшему применению не допускается. На такой пробник выдается извещение об его непригодности к дальнейшей эксплуатации с указанием причин.

Начальник отдела  
ГЦИ СИ «Воентест» 32 ГНИИИ МО РФ

 А.С. Гончаров

Врио начальника лаборатории  
ГЦИ СИ «Воентест» 32 ГНИИИ МО РФ

 А.В. Клеопин

Начальник НО-1 ФГУП «ВНИИФТРИ»

 В.З. Маневич