

Открытое акционерное общество «Манотомь»

СОГЛАСОВАНО

Генеральный директор

ОАО «Манотомь»



А.Ю.Гетц

2012 г.

УТВЕРЖДАЮ

Заместитель директора

ФГУП «ВНИИМС»



В.Н.Яншин

2012 г.

МАНОМЕТРЫ ЦИФРОВЫЕ ДМ5002М, ДМ500Вн

Методика поверки

5Ш0.283.342 МП

## ИНФОРМАЦИОННЫЕ ДАННЫЕ

1 РАЗРАБОТАНА: Открытое акционерное общество «Манотомь»

ИСПОЛНИТЕЛИ: Подкопаев Н.Н., Пахоменко И.П., Гузеева М.И.

2 УТВЕРЖДЕНА: ВНИИМС

3 ВЗАМЕН МЕТОДИКИ ПОВЕРКИ 5Ш0.283.342 МП, утвержденной  
ВНИИМС 07.11.2006.

Настоящая методика не может быть полностью или частично воспроизведена, тиражирована и (или) распространена без разрешения ОАО «Манотомь»

## СОДЕРЖАНИЕ

1	Область применения	4
2	Нормативные ссылки	4
3	Операции поверки	4
4	Средства поверки	5
5	Требования к квалификации поверителей	7
6	Требования безопасности	8
7	Условия поверки	8
8	Подготовка к поверке	12
9	Проведение поверки	13
	9.1 Внешний осмотр	13
	9.2 Проверка электрического сопротивления изоляции	14
	9.3 Опробование	16
	9.4 Определение основной погрешности	17
	9.5 Определение вариации	19
	9.6 Поверка многопредельных приборов	19
10	Обработка результатов измерений	20
11	Оформление результатов поверки	23
	Приложение А. Схемы подключения приборов при поверке	25
	Приложение Б. Форма протокола поверки	28

## **1 Область применения**

Настоящая методика распространяется на манометры цифровые ДМ5002М, ДМ5002Вн, предназначенные для измерения избыточного давления и разрежения неагрессивных сред с отображением текущего значения давления на цифровом табло, а также для применения в качестве эталонов при поверке, калибровке и испытаниях рабочих средств измерений давления (манометров и датчиков давления).

В настоящем документе устанавливается методика первичной и периодических поверок манометров цифровых ДМ5002М, ДМ5002Вн (в дальнейшем – приборов), в том числе многопредельных.

Межповерочный интервал – один год для приборов с пределом допускаемой основной погрешности не более  $\pm 0,25$  % и два года с пределом допускаемой основной погрешности  $\pm 0,5$  %.

## **2 Нормативные ссылки**

ПР 50.2.006-94 Государственная система обеспечения единства измерений.

Порядок проведения поверки средств измерений

ПР 50.2.012-94 Государственная система обеспечения единства измерений.

Порядок аттестации поверителей средств измерений

МИ 187-86 ГСИ. Критерии достоверности и параметры методик поверки

МИ 188-86 ГСИ. Установление значений параметров методик поверки

ГОСТ 12.3.019-92 Система стандартов безопасности труда. Испытания и измерения электрические. Общие требования безопасности

## **3 Операции поверки**

Операции, проводимые при поверке приборов, должны соответствовать указанным в таблице 1.



Таблица 1

Наименование операции	Номер пункта настоящей методики	Проведение операции при:	
		первичной поверке	периодической поверке
1	2	4	5
Внешний осмотр	9.1	+	+
Проверка электрического сопротивления изоляции	9.2	+	+
Опробование	9.3	+	+
Определение основной погрешности	9.4	+	+
Определение вариации	9.5	+	+
Обработка результатов измерений	10	+	+
Оформление результатов поверки	11	+	+

#### 4 Средства поверки

4.1 Измерительная цепь, при помощи которой поверяют приборы, имеющие токовый выходной сигнал, должна обеспечивать такую точность измерений, при которой верно неравенство:  $\Delta_{ц} \leq 1/3 \Delta_{п}$ , где  $\Delta_{п}$  - предел допускаемого абсолютного значения основной погрешности поверяемого прибора.

4.2 При проведении поверки должны применяться следующие средства поверки:

- автоматизированный датчик давления «Воздух-1600». Диапазон задания выходного давления (0,02 – 16) кПа. Предел допускаемой основной погрешности  $\pm 0,02 \%$  от нормирующего значения в диапазоне (3 - 40) кПа;

- автоматизированный задатчик давления «Воздух-1,6». Диапазон задания избыточного давления (1 – 160) кПа. Предел допускаемой основной погрешности  $\pm 0,02$  % от нормирующего значения;
- автоматизированный задатчик давления «Воздух-2,5». Диапазон задания избыточного давления (2,5 – 250) кПа. Предел допускаемой основной погрешности  $\pm 0,02$  % от нормирующего значения;
- автоматизированный задатчик давления «Воздух-6,3». Диапазон задания избыточного давления (10 – 630) кПа. Предел допускаемой основной погрешности  $\pm 0,02$  % от нормирующего значения;
- манометр грузопоршневой МП-2,5 ГОСТ 8291-83. Класс точности 0,02; 0,05. Предел допускаемой основной погрешности  $\pm 0,02$ ; 0,05 % от действительного значения измеряемого давления;
- манометр грузопоршневой МП-6 ГОСТ 8291-83. Класс точности 0,02; 0,05. Предел допускаемой основной погрешности  $\pm 0,02$ ; 0,05 % от действительного значения измеряемого давления;
- манометр грузопоршневой МП-60 ГОСТ 8291-83. Класс точности 0,02; 0,05. Предел допускаемой основной погрешности  $\pm 0,02$ ; 0,05 % от действительного значения измеряемого давления;
- манометр грузопоршневой МП-600 ГОСТ 8291-83. Класс точности 0,02; 0,05. Предел допускаемой основной погрешности  $\pm 0,02$ ; 0,05 % от действительного значения измеряемого давления;
- манометр грузопоршневой МП-2500 ГОСТ 8291-83. Класс точности 0,02; 0,05. Предел допускаемой основной погрешности  $\pm 0,02$ ; 0,05 % от действительного значения измеряемого давления;
- мановакуумметр грузопоршневой МВП-2,5 ГОСТ 8291-83. Пределы измерений избыточного давления от 0 до 0,25 МПа; вакуумметрического давления (разрежения) от 0 до 0,1 МПа. Погрешность измерения давления и разрежения при значениях измеряемой величины более 0,01 МПа не более  $\pm 0,02$ ; 0,05 % от измеряемой величины и в пределах от 0,005 до 0,01 МПа не более  $\pm 0,5$  Па;



- барометр-анероид контрольный М67. Диапазон измерений атмосферного давления от 610 до 790 мм рт.ст., предел допускаемой основной погрешности  $\pm 0,8$  мм рт.ст;

- катушка сопротивления Р331. Сопротивление 100 Ом. Класс точности 0,01;

- магазин сопротивлений Р4831. Сопротивление до 111111,1 Ом. Класс точности  $0,02/2 \cdot 10^{-6}$ ;

- вольтметр цифровой В7-46. Верхний предел измерений 2 В. Предел допускаемой основной погрешности  $\pm 0,015$  %;

- источник питания постоянного тока Б5-48. Предел установки выходного напряжения (0,1 – 49,9) В. Основная погрешность установки выходного напряжения  $\pm 0,5$  % от установленного значения;

- мегаомметр для измерения сопротивления изоляции с номинальным напряжением до 500 В класс точности 1,0 (например, Ф4102-1/М).

4.3 Средства поверки, должны быть исправны и поверены или аттестованы в соответствии с ПР 50.2.006 и иметь действующее клеймо или свидетельство о поверке.

4.4 Допускается применять средства поверки, не указанные в 4.2, в том числе автоматизированные, обеспечивающие определение (контроль) метрологических характеристик поверяемых средств измерений с требуемой точностью.

## **5 Требования к квалификации поверителей**

5.1 К работе с приборами допускаются лица, изучившие РЭ приборов, знающие принцип действия используемых средств измерений и прошедшие инструктаж по технике безопасности в установленном в организации порядке.

5.2 К поверке допускаются лица, освоившие работу с приборами и используемыми средствами поверки, изучившие настоящую рекомендацию, аттестованные в качестве поверителя в соответствии с

ПР 50.2.012 и имеющие достаточную квалификацию для выбора соответствующих эталонов.

## **6 Требования безопасности**

6.1 При проведении поверки необходимо соблюдать требования ГОСТ 12.3.019-92, «Правил технической эксплуатации электроустановок потребителей», «Правил техники безопасности при эксплуатации электроустановок потребителей».

6.2 Любые подключения приборов производить только при отключенном напряжении питания прибора.

6.3 При проведении поверки запрещается:

- создавать давление, превышающее верхний предел измерений поверяемого прибора;

- снимать прибор с устройства для создания давления при значениях давления более:

- 100 кПа для приборов с верхним пределом измерений более 100 МПа;

- 50 кПа для остальных приборов.

6.4 Рабочее место, устройства для создания давления, инструмент и другие принадлежности должны отвечать требованиям техники безопасности, промсанитарии и эстетики.

## **7 Условия поверки**

7.1 Температура окружающего воздуха должна быть  $(23 \pm 2) ^\circ\text{C}$ . В процессе выдержки и измерения температура должна оставаться постоянной или изменяться за каждые 30 мин не более, чем на половину допустимого отклонения.

7.2 Относительная влажность окружающего воздуха должна быть от 30 до 80 %.



7.3 Давление в помещении, где проводят поверку, должно находиться в пределах от 84 до 106,7 кПа (от 630 до 800 мм рт.ст.).

7.4 Номинальное значение напряжения питания и требования к источнику питания в соответствии с технической документацией на прибор.

7.5 Сопротивление нагрузки при поверке приборов ДМ5002М-Б, ДМ5002Вн-Б и ДМ5002М-Г, ДМ5002Вн-Г должно быть:

- с выходным сигналом от 4 до 20 мА – 500 Ом;
- с выходным сигналом от 0 до 5 мА – 2000 Ом.

7.6 Рабочая среда – воздух или нейтральный газ при поверке приборов с верхними пределами измерений, не превышающими 0,6 МПа, и жидкость при поверке приборов с верхними пределами измерений более 0,6 МПа. Допускается использовать жидкость при поверке приборов с верхними пределами измерений от 0,25 до 0,6 МПа при условии тщательного заполнения жидкостью всей системы поверки. Допускается использовать воздух или нейтральный газ при поверке приборов с верхними пределами измерений более 0,6 МПа при условии соблюдения соответствующих правил безопасности.

7.7 Вибрация, тряска, удары, наклоны, магнитные поля (кроме земного) и другие воздействия, влияющие на работу и метрологические характеристики прибора, должны отсутствовать.

7.8 Устанавливаются следующие критерии достоверности поверки:

$P_{\text{вам}}$  – наибольшая вероятность, при которой любой дефектный экземпляр прибора может быть ошибочно признан годным;

$(\delta_{\text{м}})_{\text{ва max}}$  – отношение возможного наибольшего модуля основной погрешности экземпляра прибора, который может быть ошибочно признан годным, к пределу допускаемой основной погрешности.

Допускаемые значения критериев достоверности поверки:  $P_{\text{вам}} = 0,20$  и  $(\delta_{\text{м}})_{\text{ва}} = 1,25$ .

7.9 Устанавливаются следующие параметры поверки:

$m$  – число поверяемых точек в диапазоне показаний прибора,  $m \geq 5$ ;

$n$  – число наблюдений при экспериментальном определении значений погрешности в каждой из поверяемых точек при изменениях входной измеряемой величины от меньших значений к большим (прямой ход) и от больших значений к меньшим (обратный ход),  $n \geq 1$ ;

$\alpha_p$  – отношение предела допускаемой погрешности рабочих эталонов, применяемых при поверке, к пределу допускаемой основной погрешности поверяемого прибора,  $\alpha_p=0,33$ ;

$\gamma$  – предел допускаемой основной погрешности поверяемого прибора, выраженный в процентах от верхнего предела измерений.

Примечание – Критерии достоверности (7.8) и параметры поверки (7.9) в соответствии с МИ 187-86 и МИ 188-86.

7.10 При выборе рабочих эталонов для определения погрешности прибора необходимо соблюдать следующие условия:

7.10.1 При поверке прибора, в том числе и с цифровым выходом

$$\frac{\Delta_p}{P_m} \times 100 \leq \alpha_p \times \gamma, \quad (1)$$

где  $\Delta_p$  – предел допускаемой абсолютной погрешности рабочего эталона, контролирующего входную величину (давление), кгс/см<sup>2</sup>, кПа, МПа;

$P_m$  – диапазон показаний поверяемого прибора, кгс/см<sup>2</sup>, кПа, МПа;

$\alpha_p, \gamma$  – то же, что в 7.9.

7.10.2 При поверке прибора по выходному сигналу постоянного тока (ДМ5002М-Б, ДМ5002Вн-Б и ДМ5002М-Г, ДМ5002Вн-Г), значение которого контролируют непосредственно в мА

$$\left( \frac{\Delta_p}{P_m} + \frac{\Delta_I}{I_m - I_o} \right) \times 100 \leq \alpha_p \times \gamma, \quad (2)$$

где  $\Delta_p, P_m, \alpha_p, \gamma$  – то же, что в формуле (1);

$\Delta_I$  – предел допускаемой абсолютной погрешности рабочего эталона, контролирующего электрический выходной сигнал, мА;

$I_m, I_o$  – соответственно верхнее и нижнее предельные значения выходного сигнала прибора, мА.



7.10.3 При поверке прибора по выходному сигналу постоянного тока (ДМ5002М-Б, ДМ5002Вн-Б и ДМ5002М-Г, ДМ5002Вн-Г), значение которого контролируют по падению напряжения на эталонном сопротивлении в мВ или В

$$\left(\frac{\Delta_P}{P_m} + \frac{\Delta_U}{U_m - U_o} + \frac{\Delta_R}{R_{эп}}\right) \times 100 \leq \alpha_p \times \gamma, \quad (3)$$

где  $\Delta_P$ ,  $P_m$ ,  $\alpha_p$ ,  $\gamma$  - то же, что в формуле (1);

$\Delta_U$  - предел допускаемой абсолютной погрешности рабочего эталона, контролирующего электрический выходной сигнал по падению напряжения на эталонном сопротивлении, мВ или В;

$\Delta_R$  - предел допускаемой абсолютной погрешности эталонного сопротивления, Ом;

$R_{эп}$  - значение эталонного сопротивления, Ом;

$U_m$ ,  $U_o$  - соответственно верхнее и нижнее предельные значения падения напряжения на эталонном сопротивлении, мВ или В.

7.11 Расчетные значения выходного сигнала поверяемого прибора (ДМ5002М-Б, ДМ5002Вн-Б и ДМ5002М-Г, ДМ5002Вн-Г) для заданного номинального значения входной измеряемой величины (давления) определяют по формулам (4 - 7).

7.11.1 Для приборов с линейно возрастающей зависимостью выходного сигнала постоянного тока (I) от входной измеряемой величины (P)

$$I_p = I_o + \frac{I_m - I_o}{P_m} (P - P_n), \quad (4)$$

где  $I_p$  - расчетное значение выходного сигнала постоянного тока, мА;

$P$  - номинальное значение входной измеряемой величины (для приборов давления-разрежения значение  $P$  в области разрежения подставляется в формулу (4) со знаком минус) кгс/см<sup>2</sup>, кПа, МПа;

$P_n$  - нижний предел показаний приборов, кроме приборов давления-разрежения, для которых  $P_n$  численно равно верхнему пределу показаний в области разрежения  $P_m$  и подставляется в формулу (4) со знаком минус;

$I_m$ ,  $I_o$  - то же, что в формуле (2);



$P_m$  - то же, что в формуле (1).

7.11.2 Для приборов с линейно убывающей зависимостью выходного сигнала постоянного тока от входной измеряемой величины

$$I_p = I_m - \frac{I_m - I_o}{P_m} (P - P_n), \quad (5)$$

7.11.3 Для приборов с выходным сигналом постоянного тока (ДМ5002М-Б, ДМ5002Вн-Б и ДМ5002М-Г, ДМ5002Вн-Г), значение которого контролируют по падению напряжения на эталонном сопротивлении  $R_{эт}$

$$U_p = R_{эт} \times I_p, \quad (6)$$

где  $U_p$  - расчетное значение падения напряжения на эталонном сопротивлении, мВ или В;

$I_p$  - расчетное значение выходного сигнала постоянного тока, определяемое по формулам (4, 5), мА.

7.11.4 Для приборов с выходным информационным сигналом в цифровом формате:

- с линейно возрастающей функцией преобразования

$$N_p = N_o + \frac{N_m - N_o}{P_m} (P - P_n), \quad (7)$$

где  $N_p$  - расчетное значение выходного сигнала в цифровом формате;

$N_m$ ,  $N_o$  - соответственно верхнее и нижнее предельные значения выходного информационного сигнала в цифровом формате;

$P$ ,  $P_m$ ,  $P_n$  - то же, что в формуле (4).

- с линейно убывающей функцией преобразования

$$N_p = N_m - \frac{N_m - N_o}{P_m} (P - P_n), \quad (8)$$

## 8 Подготовка к поверке

8.1 Перед проведением поверки приборов выполняют следующие подготовительные работы:

8.1.1 Выдерживают прибор не менее 3 ч при температуре, указанной в 7.1.

8.1.2 Устанавливают прибор в рабочее положение с соблюдением указаний технической документации.

8.1.3 Перед включением прибора необходимо проверить его заземление.

8.1.4 Выдерживают прибор не менее 0,5 ч при включенном питании.

8.1.5 Проверяют герметичность системы, состоящей из соединительных линий, эталонов и вспомогательных средств поверки.

## 8.2 Проверка герметичности системы

8.2.1 Проверку герметичности системы проводят при давлении, равном верхнему пределу измерений прибора.

8.2.2 При проверке герметичности системы, предназначенной для поверки приборов, устанавливают заведомо герметичный прибор или любое другое средство измерений, позволяющее зафиксировать 0,5 % изменения давления от заданного значения.

Создают в системе давление, после чего перекрывают вентиль в магистрали прибора. Если в качестве эталона используется грузопоршневой манометр, то вентилями перекрывают бачок с фильтром и плунжерный пресс.

При поверке партии приборов проверку герметичности системы рекомендуется проводить при давлении, соответствующем наибольшему давлению из ряда верхних пределов измерений поверяемых приборов.

8.2.3 Систему считают герметичной, если после трехминутной выдержки под давлением, равным или близким верхнему значению предела измерений прибора, не наблюдают падения давления в системе в течение последующих двух минут.

## 9 Проведение поверки

### 9.1 Внешний осмотр

9.1.1 При внешнем осмотре прибора устанавливают:

- соответствие его внешнего вида технической документации и отсутствие видимых дефектов;
- наличие и целостность клеммных колодок и (или) разъемов для внешних соединений;
- наличие паспорта или документа, его заменяющего;
- наличие на корпусе прибора таблички с маркировкой, соответствующей паспорту или документу, его заменяющему;
- наличие внешнего заземляющего зажима и знака заземления по ГОСТ 21130.

9.1.2 Приборы, используемые в качестве эталонов, при периодической поверке должны быть опломбированы, иметь клеймо поверителя или свидетельство о предыдущей поверке.

9.1.3 Приборы не должны иметь механических повреждений корпуса, штуцера, препятствующих присоединению и не обеспечивающих герметичность и прочность соединения и влияющих на эксплуатационные свойства.

9.1.4 Защитное покрытие цифрового индикатора должно быть чистым и не иметь дефектов.

9.1.5 Соединение корпуса с держателем должно быть прочным, исключаяющим их взаимное смещение.

9.1.6 Приборы, выпускаемые из ремонта, должны иметь на приборе или в паспорте надпись «Ремонт» и наименование (или фирменный знак) ремонтного предприятия.

9.1.7 Приборы, забракованные при внешнем осмотре, дальнейшей поверке не подлежат.

## **9.2 Проверка электрического сопротивления изоляции**

9.2.1 Проверку электрического сопротивления изоляции приборов проводят при замкнутых между собой выводах 1, 2 и 3 разъема ХР1, в



соответствии с рисунком 1, (для приборов ДМ5002) и замкнутых между собой выводах 1, 2 и 3 клеммной колодки ХР1, в соответствии с рисунком 2 (для приборов ДМ5002Вн) мегаомметром с напряжением постоянного тока 100 В.

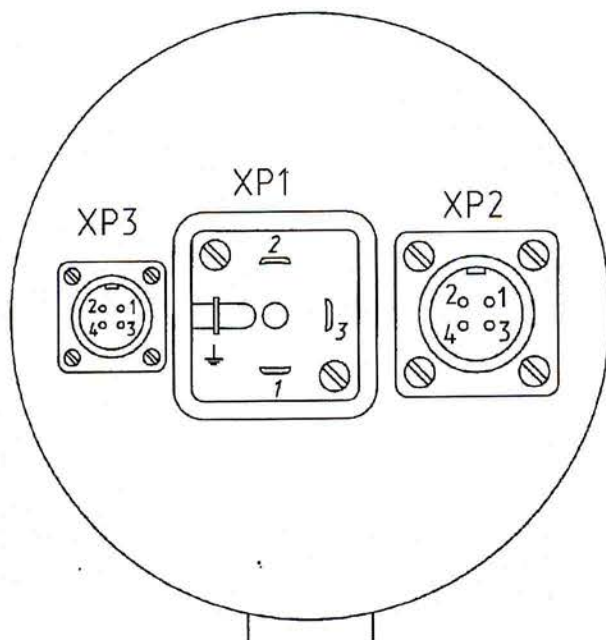


Рисунок 1 – Расположение разъемов прибора ДМ5002

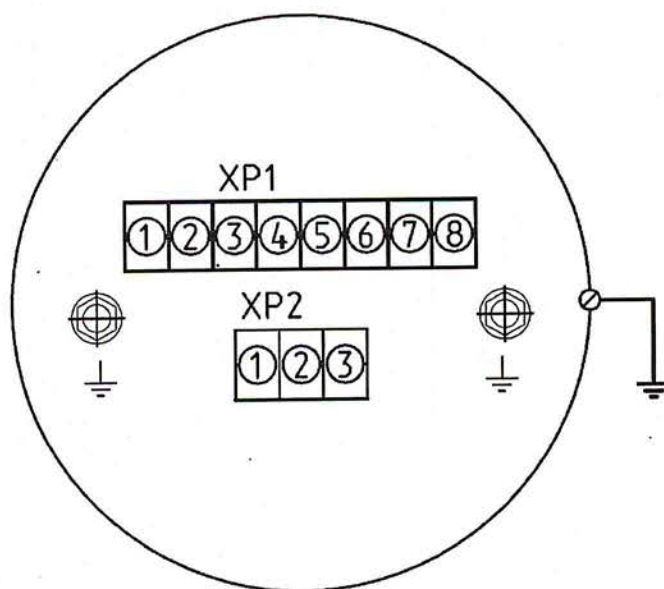


Рисунок 2 – Обозначение клемм на колодке прибора ДМ5002Вн

9.2.2 Отсчёт показаний, определяющих электрическое сопротивление изоляции, проводят через 1 мин после приложения напряжения к испытываемым цепям приборов или меньшего времени, за которое показания мегаомметра установятся.

9.2.3 Приборы, сопротивление изоляции которых менее 20 МОм, поверке не подлежат.

### 9.3 Опробование

9.3.1 При опробовании проверяют герметичность и работоспособность прибора, функционирование его органов управления.

9.3.2 Работоспособность прибора проверяют путем подачи давления от нижнего до верхнего предельных значений. При этом должно наблюдаться изменение показаний прибора и выходного сигнала (для приборов ДМ5002Б, ДМ5002Вн-Б и ДМ5002Г, ДМ5002Вн-Г).

9.3.3 Проверку функционирования органов управления прибора выполняют в соответствии с разделом «Корректировка параметров прибора» РЭ путем изменения параметров прибора без сохранения в приборе выполненных изменений.

9.3.4 Проверку герметичности прибора рекомендуется совмещать с операцией определения его основной погрешности.

Методика проверки герметичности прибора аналогична методике проверки герметичности системы (8.2), но имеет следующие особенности:

- изменение давления определяют по изменению показаний цифрового индикатора поверяемого прибора, включенного в систему;
- в случае обнаружения негерметичности системы с установленным поверяемым прибором следует отдельно проверить герметичность системы и прибора.

## 9.4 Определение основной погрешности

9.4.1 Перед выполнением операций определения основной погрешности при необходимости проводят корректировку параметров прибора в соответствии с 2.4.2 РЭ «Режим корректировки параметров». Эту корректировку выполняют после подачи и сброса давления, значение которого устанавливают в пределах от 80 до 100 % от верхнего предела измерений.

Допускается корректировку совмещать с операцией проверки герметичности прибора.

9.4.2 Основную погрешность поверяемого прибора определяют путем установки по рабочему эталону на входе прибора номинального значения давления и считывания информации на цифровом индикаторе поверяемого прибора. Методика измерений – плавный  $n$ -кратный подход к каждой из поверяемых точек диапазона показаний со стороны меньших (больших) значений давления с однократным отсчетом показаний при каждом подходе.

При выборе числа наблюдений ( $n$ ) в поверяемых точках два и более за достоверное значение основной погрешности принимают среднеарифметическое значение результатов наблюдений. Рекомендуемое значение  $n = 3$ .

9.4.3 При поверке приборов ДМ5002Б, ДМ5002Вн-Б и ДМ5002Г, ДМ5002Вн-Г дополнительно по другому рабочему эталону измеряют соответствующее значение выходного сигнала (тока или падения напряжения на эталонном сопротивлении). Схемы подключения приборов для измерения выходного сигнала приведены в приложении А.

9.4.4 Основную погрешность определяют при  $m$  значениях давления, достаточно равномерно распределенных в диапазоне измерений прибора, в том числе при значениях давления, соответствующих нижнему и верхнему предельным значениям показаний.



Рекомендуется основную погрешность и вариацию определять при значениях измеряемого давления, соответствующих 0, 20, 40, 60, 80, 100 % или 0, 25, 50, 75, 100 % его верхнего предельного значения. При поверке приборов с верхним пределом измерений 100 кПа (1 кгс/см<sup>2</sup>), предназначенных для измерения вакуумметрического давления, допускается основную погрешность и вариацию определять при значениях измеряемого давления, соответствующих 0, 20, 40, 60, 80, 95 % или 0, 25, 50, 75, 95 % его верхнего предельного значения.

Интервал между значениями давления ( $\Delta P$ ) не должен превышать значения, рассчитанного по формуле

$$\Delta P = 1,2 \frac{P_m}{m-1}, \quad (9)$$

где  $P_m$  - то же, что в формуле (1).

Перед поверкой при обратном ходе прибор выдерживают в течение 5 мин при верхнем предельном значении давления, соответствующего верхнему пределу измерений прибора.

В случае неустойчивого значения индикации прибора за действительное значение цифрового показания принимается среднеарифметическое из двух показаний, одно из которых минимальное, а второе максимальное значение индикации прибора. Абсолютное значение разницы между двумя показаниями не должно превышать 0,3 предела допускаемого абсолютного значения основной погрешности прибора.

Результаты измерений заносят в протокол, форма которого (рекомендуемая) приведена в приложении Б.

9.4.5 Основную погрешность срабатывания сигнализирующего устройства определяют не менее чем на трех точках диапазона.

В соответствии с 2.4.2.6 (2.4.2.7) РЭ на приборе устанавливают нижнее (верхнее) значение диапазона уставок, задаваемых сигнализирующим устройством, и по рабочему эталону отсчитывают показание, при котором произошло срабатывание сигнализирующего устройства (по индикаторам «МИН» и «МАКС» на лицевой панели прибора)

## **9.5 Определение вариации**

9.5.1 Вариацию показаний и выходного сигнала определяют в каждой поверяемой точке диапазона показаний, кроме значений, соответствующих нижнему и верхнему предельным значениям показаний, по данным, полученным экспериментально при определении основной погрешности (9.4).

9.5.2 Вариацию срабатывания приборов с сигнализирующим устройством (для приборов ДМ5002В, ДМ5002Вн-В и ДМ5002Г, ДМ5002Вн-Г) определяют на трех точках диапазона по данным, полученным экспериментально при определении основной погрешности (9.4) для каждой уставки.

## **9.6 Поверка многопредельных приборов**

9.6.1 При первичной поверке значения основной погрешности и вариации показаний определять для одного (любого) диапазона измерений и любых единицах величин.

9.6.2 При периодической поверке значения основной погрешности и вариации показаний определять для одного (любого) диапазона измерений и любых единицах величин, на остальных диапазонах достаточно проводить поверку в двух точках:

- в точках, которым соответствуют максимальная и минимальная погрешности на полностью проверяемом диапазоне измерений, если погрешности во всех точках имеют один знак;

- в точках, которым соответствуют наибольшая положительная погрешность и наибольшая отрицательная погрешность, если погрешности имеют разные знаки.

9.6.3 Поверка многопредельных приборов, применяемых в качестве эталонов проводится на числовых отметках шкалы в соответствии с 9.4.4 на каждом диапазоне измерений, начиная с меньших диапазонов.



9.6.4 В случае, когда прибор используется только на одном диапазоне измерений либо в одних единицах измерений, допускается определять основную погрешность и вариацию показаний на указанном диапазоне измерений или единицах измерений, при этом в свидетельстве о поверке указывается диапазон измерений и единицы измерений, на которых проводилась поверка. Использование прибора на других диапазонах измерений и в других единицах измерений не допускается.

## 10. Обработка результатов измерений

10.1 Основную погрешность показаний прибора вычисляют в следующей последовательности:

- вычисляют значение абсолютной погрешности в каждой из поверяемых точек при прямом ( $\Delta_{п}^{+}$ ) и обратном ( $\Delta_{п}^{-}$ ) ходе по формулам

$$\Delta_{п}^{+} = P_{п}^{+} - P, \quad (10)$$

$$\Delta_{п}^{-} = P_{п}^{-} - P, \quad (11)$$

где  $P_{п}^{+}$ ,  $P_{п}^{-}$  – показания прибора в каждой поверяемой точке при прямом и обратном ходе соответственно, кгс/см<sup>2</sup>, кПа, МПа;

$P$  – то же, что в формуле (4);

- абсолютную погрешность прибора ( $\Delta_{п}$ ) определяют как максимальное из значений погрешности во всех поверяемых точках

$$\Delta_{п} = \max \Delta_{п}^{+}, \Delta_{п}^{-}, \quad (12)$$

- вычисляют основную приведенную погрешность показаний прибора ( $\gamma_{п}$ ) по формуле

$$\gamma_{п} = \frac{\Delta_{п}}{P_{м}} \times 100, \quad (13)$$

Вычисления  $\gamma_{п}$  проводят с точностью до второго знака после запятой.

Прибор признают годным, если на всех поверяемых точках модуль основной погрешности показаний  $\gamma_{п} < \gamma_{к} \cdot |\gamma|$ , где  $\gamma_{к}$  – абсолютное значение отношения контрольного допуска к пределу допускаемой основной погрешности:



- $\gamma_k = 0,8$  при выпуске приборов из производства и ремонта;
- $\gamma_k = 0,91$  при последующей поверке.

10.2 Основную погрешность выходного сигнала вычисляют в следующей последовательности:

- абсолютную погрешность выходного сигнала в каждой поверяемой точке при прямом  $\Delta_c^+$  и обратном  $\Delta_c^-$  ходе вычисляют по формулам

$$\Delta_c^+ = I^+ - I_p, \quad (14)$$

$$\Delta_c^- = I^- - I_p, \quad (15)$$

где  $I^+$ ,  $I^-$  - измеренные значения выходного сигнала при прямом и обратном ходе соответственно, мА;

$$\Delta_c^+ = U^+ - U_p, \quad (16)$$

$$\Delta_c^- = U^- - U_p, \quad (17)$$

где  $U^+$ ,  $U^-$  - измеренные значения падения напряжения на эталонном резисторе при прямом и обратном ходе соответственно, мВ или В;

$$\Delta_c^+ = N^+ - N_p, \quad (18)$$

$$\Delta_c^- = N^- - N_p, \quad (19)$$

где  $N^+$ ,  $N^-$  - значения выходного информационного сигнала в цифровом формате при прямом и обратном ходе соответственно;

- основную приведенную погрешность выходного сигнала прибора ( $\gamma_c$ ) вычисляют по формулам

$$\gamma_c = \frac{\Delta_c}{I_m - I_o} \times 100, \quad (20)$$

$$\gamma_c = \frac{\Delta_c}{U_m - U_o} \times 100, \quad (21)$$

$$\gamma_c = \frac{\Delta_c}{N_m - N_o} \times 100, \quad (22)$$

Вычисления  $\gamma_c$  проводят с точностью до второго знака после запятой.

Прибор признают годным, если на всех поверяемых точках модуль основной погрешности выходного сигнала  $\gamma_c < \gamma_k \cdot |\gamma|$ .

10.3 Если основная погрешность и (или) вариация превысят допустимое значение, проводят дополнительно пять измерений на точках несоответствия. Дополнительная поверка основной погрешности проводится только в том направлении изменения давления, в котором основная погрешность превысила допустимое значение.

Если по результатам пяти измерений (на каждой поверяемой точке) не менее трех значений основной погрешности и вариации не превысят допустимое значение, прибор считается годным, если менее трех, то на прибор может быть оформлено свидетельство о поверке с указанием большего значения предела допускаемой основной погрешности, выбираемой из ряда  $\pm 0,1; 0,15; 0,2; 0,25; 0,5\%$ .

10.3 Основную погрешность срабатывания сигнализирующего устройства определяют как разность между значением параметра, на которое установлены нижние (верхние) значения диапазона уставок, задаваемых сигнализирующим устройством, и действительным значением измеряемого параметра по рабочему эталону, при котором произошло срабатывание (появление и исчезновение сигнала).

Прибор признают годным, если на всех поверяемых точках основная погрешность срабатывания сигнализирующего устройства не превышает указанной в РЭ.

10.4 Вариацию показаний ( $\gamma_{гп}$ ) и выходного сигнала ( $\gamma_{гс}$ ) определяют, как максимальное значение из вычисленных в каждой поверяемой точке по формулам

$$\gamma_{гп} = \frac{|P_{н}^{+} - P_{н}^{-}|}{P_m} \times 100, \quad (23)$$

$$\gamma_{гс} = \frac{|I^{+} - I^{-}|}{I_m - I_o} \times 100, \quad (24)$$

$$\gamma_{гс} = \frac{|U^{+} - U^{-}|}{U_m - U_o} \times 100, \quad (25)$$

$$\gamma_{гс} = \frac{|N^{+} - N^{-}|}{N_m - N_o} \times 100, \quad (26)$$



Прибор признают годным, если вариация показаний и токового выходного сигнала не превышает 0,6 предела допускаемой основной погрешности измерений и 0,6 предела допускаемой основной погрешности токового выходного сигнала.

10.5 Вариацию срабатывания сигнализирующего устройства определяют как разность между значением параметра, на которое установлена уставка, и действительным значением измеряемого параметра по рабочему эталону, при котором произошло срабатывание (появление и исчезновение сигнала).

Вариация срабатывания сигнализирующего устройства не должна превышать 0,6 предела допускаемой основной погрешности измерений при значении гистерезиса срабатывания уставок сигнализирующего устройства, равном нулю.

Гистерезис (уставка гистерезиса) - это разность между параметром замыкания (размыкания) и последующего размыкания (замыкания) контактов сигнализирующего устройства при одном значении давления.

## **11 Оформление результатов поверки**

11.1 При положительных результатах поверки на прибор, пломбу или техническую документацию (паспорт или документ его заменяющий), наносят поверительное клеймо. В паспорте или документе, его заменяющем, делают запись о годности прибора к применению с указанием даты поверки.

В случае, когда многопредельный прибор используется только на одном диапазоне измерений либо в одних единицах измерений, то в технической документации (паспорте или документе его заменяющем) указывается диапазон измерений и единицы измерений, на которых проводилась поверка. Использование прибора на других диапазонах измерений и в других единицах измерений не допускается.

11.2 При положительных результатах поверки приборов, применяемых в качестве эталонов, выдается «Свидетельство о поверке» в соответствии с правилами по метрологии ПР 50.2.006-94. На лицевой стороне свидетельства



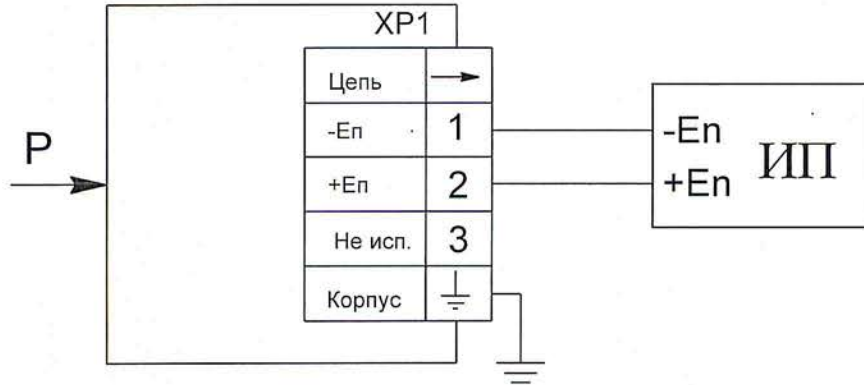
должно быть нанесено слово «образцовый». На оборотной стороне свидетельства о поверке указывают метрологические характеристики прибора.

11.3 При отрицательных результатах поверки прибор не допускается к выпуску из производства или ремонта, а находящийся в эксплуатации – изымается. Поверительное клеймо гасится, «Свидетельство о поверке» аннулируется, выписывается «Извещение о непригодности» или в паспорте (или документе, его заменяющем), делают соответствующую запись.

# ПРИЛОЖЕНИЕ А

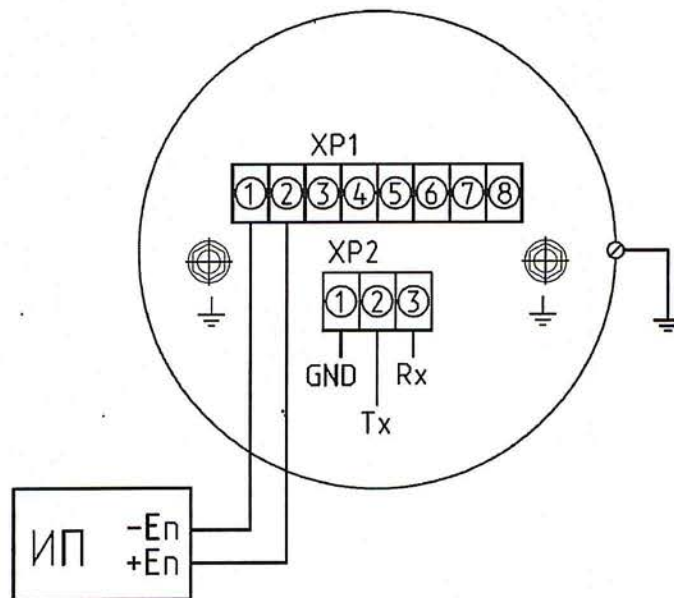
(обязательное)

Схемы подключения приборов при поверке



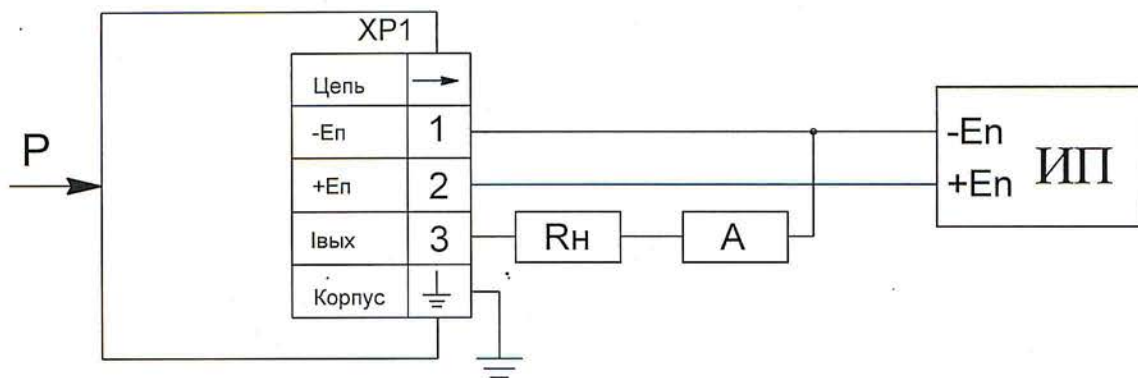
ИП – источник питания

Рисунок А.1 - Схема подключения приборов ДМ5002А и ДМ5002В



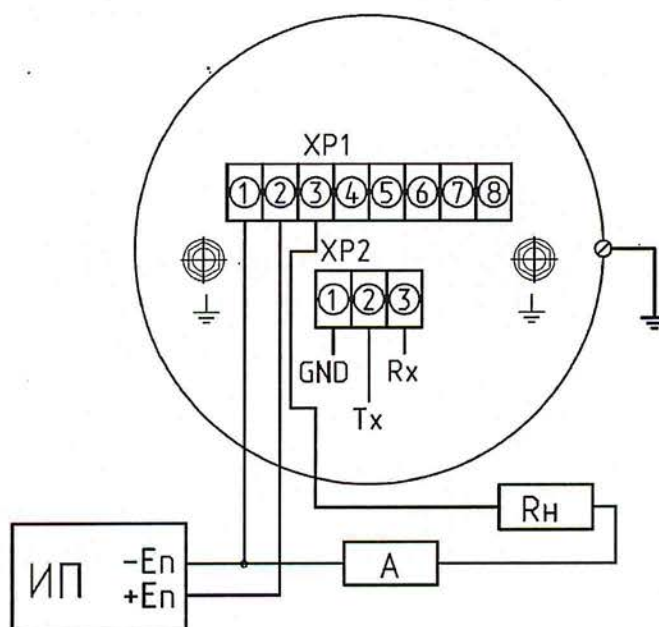
ИП – источник питания

Рисунок А.2 - Схема подключения приборов ДМ5002Вн-А и ДМ5002Вн-В



БП – блок питания  
 $R_n$  – сопротивление нагрузки  
 А – миллиамперметр

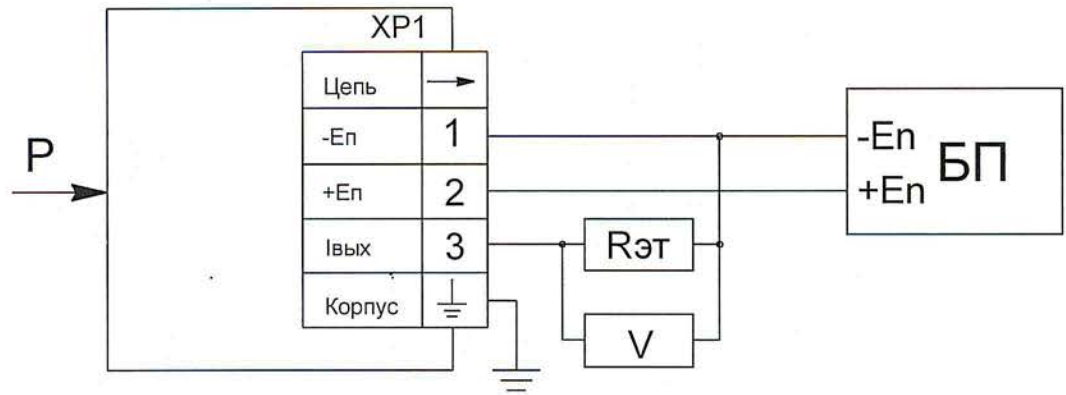
Рисунок А.3 - Схема подключения приборов ДМ5002Б и ДМ5002Г при измерении выходного сигнала миллиамперметром



БП – блок питания  
 $R_n$  – сопротивление нагрузки  
 А – миллиамперметр

Рисунок А.4 - Схема подключения приборов ДМ5002Вн-Б и ДМ5002Вн-Г при измерении выходного сигнала миллиамперметром





БП – блок питания  
 Rэт – эталонное сопротивление  
 V – вольтметр

Рисунок А.5 - Схема подключения приборов ДМ5002Б и ДМ5002Г при измерении выходного сигнала по падению напряжения на эталонном сопротивлении

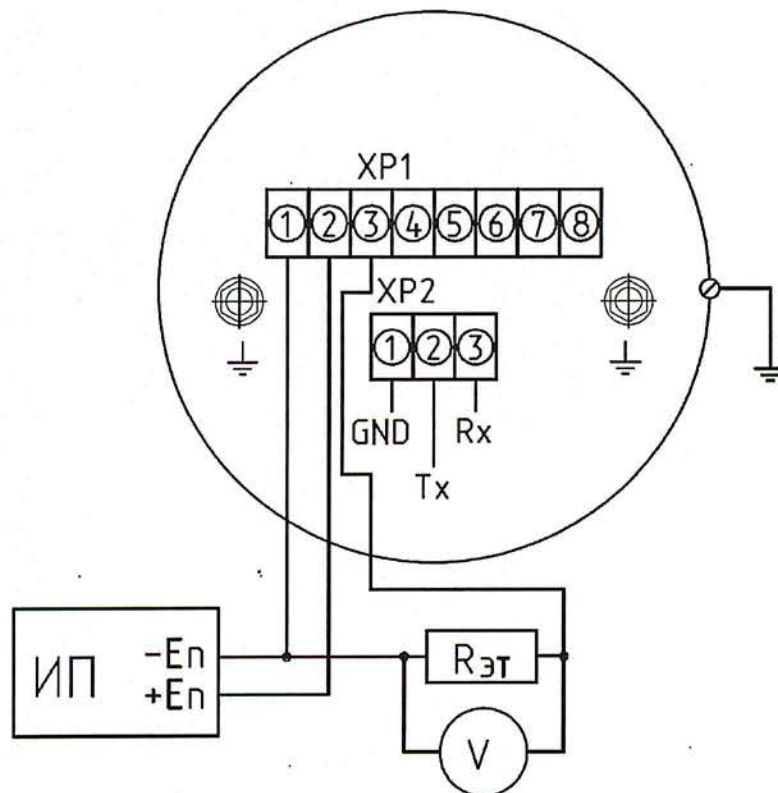


Рисунок А.6 - Схема подключения приборов ДМ5002Вн-Б и ДМ5002Вн-Г при измерении выходного сигнала по падению напряжения на эталонном сопротивлении

## ПРИЛОЖЕНИЕ Б

(рекомендуемое)

Форма протокола поверки

ПРОТОКОЛ № \_\_\_\_ от « \_\_\_\_ » \_\_\_\_\_ 200\_г.  
поверки манометра цифрового ДМ5002 \_\_, № \_\_\_\_\_

Диапазон измерений \_\_\_\_\_

Диапазон изменения выходного сигнала постоянного тока \_\_\_\_\_

Предел допускаемой основной приведенной погрешности показаний \_\_\_\_\_

Предел допускаемой основной приведенной погрешности выходного сигнала \_\_\_\_\_

Предел допускаемой основной погрешности срабатывания  
сигнализирующего устройства \_\_\_\_\_

1. Условия проведения поверки:

Температура окружающего воздуха \_\_\_\_\_ °С

Относительная влажность воздуха \_\_\_\_\_ %

Атмосферное давление \_\_\_\_\_ мм рт.ст.

2. Внешний осмотр: \_\_\_\_\_

3. Опробование \_\_\_\_\_

4. Определение основной погрешности и вариации

Номинальное значение давления								
Расчетное значение выходного сигнала								
При повышении давления	Показания прибора							
	Значение абсолютной погрешности показаний ( $\Delta_{\text{п}}^+$ )							
	Значение выходного сигнала, мА, мВ, В							
	Значение абсолютной погрешности выходного сигнала ( $\Delta_{\text{с}}^+$ )							
При понижении давления	Показания прибора							
	Значение абсолютной погрешности показаний ( $\Delta_{\text{п}}^-$ )							
	Значение выходного сигнала, мА, мВ, В							
	Значение абсолютной погрешности выходного сигнала ( $\Delta_{\text{с}}^-$ )							
Вариация показаний ( $\gamma_{\text{гп}}$ ), %								
Вариация выходного сигнала ( $\gamma_{\text{гс}}$ ), %								
Наибольшее значение вариации показаний, %								

Наибольшее значение вариации выходного сигнала, %	
Наибольшее значение основной приведенной погрешности показаний, %	
Наибольшее значение основной приведенной погрешности выходного сигнала, %	

5. Определение погрешности и вариации срабатывания сигнализирующего устройства

Номинальное значение давления				
Уставка «МИН»	При повышении давления	Показания прибора		
		Погрешность срабатывания		
	При понижении давления	Показания прибора		
		Погрешность срабатывания		
	Вариация срабатывания сигнализирующего устройства			
Уставка «МАКС»	При повышении давления	Показания прибора		
		Погрешность срабатывания		
	При понижении давления	Показания прибора		
		Погрешность срабатывания		
	Вариация срабатывания сигнализирующего устройства			
Наибольшее значение погрешности срабатывания сигнализирующего устройства				
Наибольшее значение вариации срабатывания сигнализирующего устройства				

Заключение: \_\_\_\_\_

Поверитель

\_\_\_\_\_   
 подпись

\_\_\_\_\_   
 расшифровка подписи