

УТВЕРЖДАЮ
Генеральный директор
АО "ASWEGA"

" " "
В.Н. Молдованов
ASWEGA
REPUBLIC OF ESTONIA

СОГЛАСОВАНО
Руководитель ГЦИ СИ
Зам. генерального директора
"Ростест - Москва"
А.С. Евдокимов
2004 г.



ИНСТРУКЦИЯ
ТЕПЛОСЧЕТЧИКИ SA-94/2M
МЕТОДИКА ПОВЕРКИ
И АШБ.408841.006 И1

Руководитель
Калибровочной лаборатории
АО "ASWEGA"
М.Н. Егоров
" 9 " 09 2004 г.

Настоящая методика распространяется на теплосчетчики SA-94/2М (в дальнейшем - теплосчетчики), предназначенные для измерения и коммерческого учета в закрытых системах теплоснабжения количества теплоты (тепловой энергии), а также для использования в автоматизированных системах учета, контроля и регулирования тепловой энергии, и устанавливает методику их первичной, периодической поверки и поверки после ремонта.

Теплосчетчики подлежат обязательной поверке в организации, аккредитованной в установленном порядке, при выпуске из производства, а также после ремонта.

Периодическая поверка, ее обязательность, вид и периодичность определяются нормативными актами государства, применяющего теплосчетчики.

1 ОПЕРАЦИИ ПОВЕРКИ

1.1 При проведении поверки должны быть выполнены операции, указанные в таблице 1.

Таблица 1

Наименование операции (контролируемый параметр)	Номер пункта	Обязательность проведения операции при	
		первичной поверке	периодической поверке, поверке после ремонта
1 Внешний осмотр	5.1	да	да
2 Опробование	5.2	да	да
3 Проверка трубы первичного преобразователя на прочность и герметичность	5.3	да	нет
4 Проверка электрической прочности изоляции	5.4	да	нет
5 Проверка электрического сопротивления изоляции	5.5	да	да
6 Проверка электрического сопротивления изоляции электродов первичного преобразователя	5.6	да	да
7 Определение абсолютной погрешности измерительного блока при измерении температуры	5.7	да	да
8 Определение относительной погрешности теплосчетчика	5.8	да	да
9 Определение приведенной погрешности при измерении давления	5.9	да	да
10 Определение приведенной погрешности преобразования выбранного параметра	5.10	да	да

2 ПЕРЕЧЕНЬ ОБОРУДОВАНИЯ, ИЗМЕРИТЕЛЬНЫХ ПРИБОРОВ И ИНСТРУМЕНТОВ, НЕОБХОДИМЫХ ДЛЯ ПОВЕРКИ ТЕПЛОСЧЕТЧИКОВ

- 1 Мегаомметр М1101М. Диапазон измерения 0 - 500 МОм при напряжении 500 В.
- 2 Манометр МО. Класс 0,4; диапазон измерения 0 - 6 МПа.
- 3 Универсальная пробойная установка УПУ-1М, диапазон изменения напряжения 0 -10 кВ, мощность 10 В.А
- 4 Установка объемная поверочная по ГОСТ 8.156. Пределы допускаемой относительной погрешности не хуже $\pm 0,7$ %.
- 5 Миллиамперметр постоянного тока М1104, класс 0,2; диапазон измерения 0 - 30 мА.
- 6 Частотомер электронно-счетный ЧЗ-63, диапазон измерения 0 - 10 кГц, класс 0,05 (для поверки теплосчетчиков с частотным выходом).
- 7 Источник питания Б5-44, выходное напряжение 10 В.
- 8 Компаратор напряжений Р3003, выходное напряжение 0 - 10 В, класс 0,005.
- 9 Устройство для установки и крепления первичного преобразователя и создания пробного давления до 3,8 МПа.
- 10 Потенциометр Р348, класс 0,002.
- 11 Магазины сопротивлений Р4831, пределы допускаемого отклонения сопротивления не хуже $\pm 0,022$ %.
- 12 Термостат ТВП-6, нестабильность температуры в рабочей камере не более $3 \cdot 10^{-3}$ К.
- 13 Образцовая катушка сопротивления Р321, 100 Ом, класс 0,01 %.
- 14 Стекланный ртутный термометр ТЛ-4 с диапазоном измерения от 0 до 100°C и с погрешностью измерения не хуже $\pm 0,3$ °С.

Примечание - Оборудование, измерительные приборы и инструменты, перечисленные в перечне, могут быть заменены аналогичными, обеспечивающими требуемую точность и пределы измерения, поверенными в установленном порядке.

3 ТРЕБОВАНИЯ БЕЗОПАСНОСТИ

3.1 При проведении поверки должны соблюдаться требования безопасности к проведению электрических испытаний по ГОСТ 12.3.019.

4 УСЛОВИЯ ПОВЕРКИ И ПОДГОТОВКИ К НЕЙ

4.1 При проведении поверки должны быть соблюдены следующие условия:

- 1) поверочная жидкость - водопроводная вода;
- 2) температура поверочной жидкости - $(50 \pm 30)^\circ\text{C}$;
- 3) объем трубы первичных преобразователей полностью заполнен водой;
- 4) температура воздуха, окружающего первичные преобразователи $(20 \pm 5)^\circ\text{C}$;
- 5) температура воздуха, окружающего измерительный блок $(20 \pm 2)^\circ\text{C}$;
- 6) относительная влажность окружающего воздуха от 30 до 80 %;
- 7) атмосферное давление от 84 до 106,7 кПа (от 630 до 800 мм.рт.ст.);
- 8) питание напряжением переменного тока $(220 \pm 4,4) \text{ В}$;
- 9) частота тока питания $(50 \pm 1) \text{ Гц}$;
- 10) электрические и магнитные поля (кроме земного), влияющие на работу теплосчетчиков, отсутствуют;
- 11) вибрация и тряска, влияющие на работу теплосчетчиков, отсутствуют;
- 12) линия связи между первичными преобразователями и измерительным блоком не более 20 м,
- 13) четырехпроводная линия связи между измерительным блоком и магазинами сопротивлений, имитирующими термопреобразователи, не более 10 м;
- 14) прямолинейный участок трубопровода до установленного на нем первичного преобразователя не менее пяти, после первичного преобразователя не менее трех условных диаметров.

5 ПРОВЕДЕНИЕ ПОВЕРКИ

5.1 Внешний осмотр

При внешнем осмотре должно быть установлено:

- наличие паспорта с указанием комплектности теплосчетчика;
- комплектность, необходимая для проведения поверки;
- наличие пломб;
- отсутствие дефектов, препятствующих чтению надписей, маркировки, отсчету по индикатору.

5.2 Опробование

Собирают электрическую схему соединений, приведенную в приложении А (для теплосчетчиков с токовым выходом) или в приложении В (для теплосчетчиков с частотным выходом), включают питание теплосчетчика.

Измерительный блок теплосчетчика и измерительные приборы включают в сеть не менее, чем за 0,5 ч до начала измерений.

На печатной плате (блок 2) устанавливают джампер (перемычку), расположенный рядом с клеммами "(CAL)", в положение "С" и подают, соблюдая полярность, с калибратора напряжение $(2,000 \pm 0,002)$ В на клеммы "(CAL)" теплосчетчика.

Нажатием кнопки К4, расположенной внутри измерительного блока, входят в режим "Служебное", о чем свидетельствует надпись на индикаторе на передней панели прибора.

Нажатием кнопки ">" на передней панели переходят в пункт меню "Режим: <Работа>/<Проверка>" и кнопкой "V" выбирают режим <Проверка>.

Если нужный режим не выбирается, то нажатием кнопки ">" переходят в пункт меню "Режим: <Счет>/<Стоп>" кнопкой "V" выбирают режим <Стоп> и после двух нажатий кнопки К4 опять входят в режим "Служебное".

Нажимая кнопку ">" на лицевой панели измерительного блока входят в пункт меню "Q1max" и затем "Q2max", где кнопкой "V" выбирают значение наибольшего расхода в прямом (или обратном) трубопроводе, соответствующего значению $Q_{\max 1}$ согласно таблице 2.

Входят в пункт меню "dTmin" и устанавливают наименьшее значение разности температур 2 °С.

Нажатием кнопки ">" на лицевой панели измерительного блока переходят в пункт меню "Расх.:<Qпод>/<Qобр>" и кнопкой "V" выбирают режим "Расх.:<Qпод>", если местом установки первичного преобразователя расхода Q1 является прямой трубопровод, или "Расх.:<Qобр>", если местом установки первичного преобразователя расхода Q1 является обратный трубопровод.

Таблица 2

Условный диаметр первичного преобразователя Ду, мм	Для теплосчетчиков исполнения 1, 2			
			Для теплосчетчиков исполнения 3, 4	
	Наименьший расход теплоносителя, $Q_{\min 2}$, м ³ /ч	Наибольший расход теплоносителя, $Q_{\max 2}$, м ³ /ч	Наименьший расход теплоносителя, $Q_{\min 1}$, м ³ /ч	Наибольший расход теплоносителя, $Q_{\max 1}$, м ³ /ч
10	0,010	0,25	0,04	1,00
15	0,025	0,60	0,10	2,50
25	0,060	1,60	0,25	6,00
40	0,160	4,00	0,64	16,00
50	0,250	6,00	1,00	25,00
80	0,600	16,00	2,50	60,00
100	1,000	25,00	4,00	100,00
150	2,500	60,00	10,00	250,00
200	4,000	100,00	16,00	400,00
300	10,00	250,00	40,00	1000,00
400	16,00	400,00	64,00	1600,00

Примечание - Под наибольшим расходом Q_{\max} подразумевается значение расхода, при котором теплосчетчики обеспечивают свои метрологические характеристики при длительной непрерывной работе.

Входят в пункт меню " $U_{bx} =$ " и контролируют значение входного напряжения, которое должно находиться в пределах ($2,00 \pm 0,01$) В.

Устанавливают на магазинах сопротивления значения сопротивлений, соответствующие точке 1 поверки (см. таблицу 3).

Таблица 3

Точка поверки	Температура теплоносителя в трубопроводе		Разность температур теплоносителя в трубопроводах, dt, °C	Номинальная статическая характеристика термопреобразователей 100П	
	прямом, t_1 , °C	обратном, t_2 , °C		Значение сопротивления термопреобразователя в трубопроводе	
				прямом, R_1 , Ом	обратном, R_2 , Ом
1	145	10	135	156,33	103,97
2	130	80	50	150,62	131,38
3	80	65	15	131,39	125,56
4	65	60	5	125,56	123,61
5	60	57	3	123,61	122,44
6	145	135	10	156,33	152,53

Продолжение таблицы 3

Точка повер-ки	Температура теплоносителя в трубопроводе		Разность температур теплоносителя в трубопроводах, dt, °С	Номинальная статическая характеристика термопреобразователей 100М	
	прямом, t ₁ , °С	обратном, t ₂ , °С		Значение сопротивления термопреобразователя в трубопроводе	
				прямом, R ₁ , Ом	обратном, R ₂ , Ом
1	145	10	135	161,77	104,26
2	130	80	50	155,38	134,08
3	80	65	15	134,08	127,69
4	65	60	5	127,69	125,56
5	60	57	3	125,56	124,28
6	145	135	10	161,77	157,51

Окончание таблицы 3

Точка повер-ки	Температура теплоносителя в трубопроводе		Разность температур теплоносителя в трубопроводах, dt, °С	Номинальная статическая характеристика термопреобразователей Pt100	
	прямом, t ₁ , °С	обратном, t ₂ , °С		Значение сопротивления термопреобразователя в трубопроводе	
				прямом, R ₁ , Ом	обратном, R ₂ , Ом
1	145	10	135	155,45	103,90
2	130	80	50	149,82	130,89
3	80	65	15	130,89	125,16
4	65	60	5	125,16	123,24
5	60	57	3	123,24	122,09
6	145	135	10	155,45	151,70

Примечание - Допускается использовать для имитации температуры теплоносителя в трубопроводах аттестованные в качестве имитаторов температур комплекты резисторов, значения сопротивлений которых могут незначительно отличаться от значений, приведенных в таблице 3 и имеющие, соответственно, отличные значения температур в точках поверки, приведенных в таблице 3, при этом разность температур в прямом и обратном трубопроводах в четвертой и пятой точках поверки не должна быть меньше 5 °С и 3 °С, соответственно.

Через две минуты после установления исходных данных в пункте меню "Режим: <Счет>/<Стоп>" кнопкой "V" выбирают режим <Счет>.

Кнопкой К4 выходят из режима "Служебное" и переключением кнопки ">" убеждаются в наличии суммирования объема теплоносителя V1 и V2 и количества теплоты E.

Теплосчетчики считают выдержавшими опробование, если зафиксировано суммирование объема теплоносителя V1 и V2 и количества теплоты E.

5.3 Проверку трубы первичного преобразователя на прочность и герметичность проводят пробным давлением по ГОСТ 356-80. Первичный преобразователь устанавливают на установку испытания на прочность и герметичность. Давление внутри трубы первичного преобразователя плавно в течение 1 мин увеличивают до значения, превышающего номинальное в 1,5 раза. Давление контролируют по контрольному манометру.

Теплосчетчики считают выдержавшими испытание, если в течение 15 мин на наружной поверхности трубы первичного преобразователя не наблюдается течи, каплепадения, а также электрическое сопротивление изоляции электродов, измеренное мегаомметром с номинальным напряжением 500 В непосредственно после удаления влаги тампоном с внутренней поверхности трубы первичного преобразователя, не менее 100 МОм.

5.4 Проверку электрической прочности изоляции цепи питания первичного преобразователя относительно корпуса, цепи питания, сигнальных цепей и цепей токового или частотного выхода измерительного блока относительно клеммы заземления, сигнальных цепей измерительного блока относительно цепей токового или частотного выхода проводят на универсальной пробойной установке УПУ-1М при условиях п.4.1.

Выход переменного напряжения пробойной установки подключают между:

- 1) замкнутыми накоротко клеммами питания и клеммой заземления измерительного блока;
- 2) замкнутыми накоротко сигнальными клеммами +I1, +I2, -CAL и клеммой заземления измерительного блока;
- 3) замкнутыми накоротко клеммами +I1 и +I2 и клеммой -CAL измерительного блока;
- 4) замкнутыми накоротко клеммами 4 и 5 и корпусом первичного преобразователя.

Включают установку, напряжение плавно поднимают в течение 5-10 с от 0 до 1500 В для п.1 и до 500 В для остальных случаев и выдержать в течение 1 мин, после чего плавно снимают напряжение и выключают установку.

Теплосчетчики считают выдержавшими проверку, если во время испытания не обнаружено пробоя или поверхностного разряда.

5.5 Проверку электрического сопротивления изоляции цепи питания первичного преобразователя относительно корпуса, цепи питания, сигнальных цепей и цепей токового или частотного выхода измерительного блока относительно клеммы заземления проводят при условиях п. 4.1 мегаомметром с номинальным напряжением 500 В.

Отсчет показаний по мегаомметру проводят по истечении 1 мин после приложения напряжения между:

- 1) замкнутыми накоротко клеммами 4, 5 и корпусом первичного преобразователя, клеммами питания и клеммой заземления измерительного блока;
- 2) замкнутыми накоротко клеммами +I1, +I2, -CAL и клеммой заземления измерительного блока.

Теплосчетчики считают выдержавшими проверку, если сопротивление изоляции не менее 40 МОм для п.1 и не менее 100 МОм для п.2.

5.6 Проверку электрического сопротивления изоляции электродов первичного преобразователя проводят мегаомметром с номинальным напряжением 500 В. Внутренняя поверхность трубы первичного преобразователя должна быть сухой и чистой. Перед измерением необходимо убедиться в отсутствии напряжения в проверяемых электрических цепях.

Первичный преобразователь должен быть отключен от измерительного блока.

Один зажим мегаомметра с обозначением "земля" соединяют с корпусом, а другой с каждым из электродов первичного преобразователя.

Первичный преобразователь считают выдержавшими проверку, если сопротивление изоляции не менее 100 МОм.

5.7 Определение абсолютной погрешности измерительного блока при измерении температуры теплоносителя в прямом и обратном трубопроводах производят при условиях п. 4.1 следующим образом.

Собирают электрическую схему подключения согласно приложению А или В.

Измерительный блок включают в сеть не менее, чем за 0,5 ч до начала испытаний.

Производят следующие действия.

Нажатием кнопки К4, расположенной внутри измерительного блока, входят в режим "Служебное".

В пункте меню "Режим: <Работа>/<Поверка>" выбирают режим <Поверка>.

В пункте меню "dTmin" устанавливают наименьшее значение разности температур 2°C.

Испытание проводят в пятой и шестой точках поверки, приведенных в таблице 3, в соответствии с номинальной статической характеристикой используемых термопреобразователей.

Устанавливают переключатели магазинов сопротивлений в положение, соответствующее значениям сопротивлений термопреобразователей в точке 5 поверки (см. таблицу 3).

Нажатием кнопки К4 выходят из режима "Служебное" и фиксируют показания температуры теплоносителя в прямом и обратном трубопроводах: t_1 и t_2 .

Устанавливают переключатели магазинов сопротивлений в положение, соответствующее значениям сопротивлений термопреобразователей в точке 6 поверки (см. таблицу 3).

Фиксируют показания температуры теплоносителя в прямом и обратном трубопроводах: t_1 и t_2 .

Абсолютную погрешность измерения температуры Δ_t в прямом и обратном трубопроводе в градусах Цельсия вычисляют по формуле

$$\Delta_t = t_i - t_p \quad (1)$$

где t_i - измеренное значение температуры в соответствующем трубопроводе, °С;

t_p - расчетное значение температуры теплоносителя в соответствующем трубопроводе, приведенное в таблице 3 или в таблице, составленной на базе имитаторов, °С.

Теплосчетчики считают выдержавшими поверку, если абсолютная погрешность измерения температуры в каждом трубопроводе (прямом или обратном), определенная по формуле (1), не превышает $\pm (0,2 + 0,001t)$ °С, где $t = t_p$.

5.8 Определение относительной погрешности теплосчетчиков

5.8.1 Определение относительной погрешности измерительного блока при измерении количества теплоты производят при условиях п. 4.1 следующим образом.

5.8.1.1 Собирают электрическую схему соединений, приведенную в приложении А (для теплосчетчиков с токовым выходом) или в приложении В (для теплосчетчиков с частотным выходом), включают питание теплосчетчика.

Измерительный блок теплосчетчика и измерительные приборы включают в сеть не менее, чем за 0,5 ч до начала измерений.

На печатной плате (блок 2) устанавливают джампер (перемычку), расположенный рядом с клеммами "(CAL)", в положение "С" и подают, соблюдая полярность, с калибратора напряжение $(2,000 \pm 0,002)$ В на клеммы "(CAL)" теплосчетчика.

Нажатием кнопки К4, расположенной внутри измерительного блока, входят в режим "Служебное", о чем свидетельствует надпись на индикаторе на передней панели прибора.

Нажатием кнопки ">" на передней панели переходят в пункт меню "Режим: <Работа>/<Поверка>" и кнопкой "V" выбирают режим <Поверка>.

Если нужный режим не выбирается, то нажатием кнопки ">" переходят в пункт меню "Режим: <Счет>/<Стоп>" кнопкой "V" выбирают режим <Стоп> и после двух нажатий кнопки К4 опять входят в режим "Служебное".

Нажимая кнопку ">" на лицевой панели измерительного блока входят в пункт меню "Q1max", где кнопкой "V" выбирают значение наибольшего расхода в прямом (или обратном) трубопроводе, соответствующего значению Q_{max1} согласно таблице 2.

Входят в пункт меню "Ubx =" и контролируют значение входного напряжения, которое должно находиться в пределах $(2,00 \pm 0,01)$ В.

Для теплосчетчиков исполнения 1 и 3 поверку проводят в точках поверки 1, 2, 3 и 5, для теплосчетчиков исполнения 2 и 4 в точках поверки 1 - 4, приведенных в таблице 3, в соответствии с номинальной статической характеристикой используемых термопреобразователей.

5.8.1.2 Устанавливают переключатели магазинов сопротивлений в положение, соответствующее значениям сопротивлений термопреобразователей в первой точке поверки (см. таблицу 3 или таблицу, составленную на базе имитаторов).

Через две минуты после установления исходных данных в пункте меню "Режим: <Счет>/<Стоп>" кнопкой "V" выбирают режим <Счет>.

Кнопкой К4 выходят из режима "Служебное" и переключением кнопки ">" убеждаются в наличии суммирования объемов теплоносителя V1 и V2 и количества теплоты E.

По истечении наименьшего времени поверки, приведенного в таблице 4, вновь входят в режим "Служебное" и в пункте меню "Режим: <Счет>/<Стоп>" нажатием кнопки "V" на лицевой панели измерительного блока, выбирают режим <Стоп>.

Таблица 4

Исполнение теплосчетчика	1, 2, 3, 4	1, 2, 3, 4	2, 4	1, 3	1, 2, 3, 4
Точка поверки	1	2	3	4	5
Наименьшее время поверки, T, с	300	300	900	1200	600

Нажав кнопку К4, выходят из режима "Служебное" и фиксируют значения t1, t2, dt, V1 и E.

Относительную погрешность измерительного блока при измерении количества теплоты $\delta_{\text{ивб}}$ в процентах в данной точке поверки определяют по формуле

$$\delta_{\text{ивб}} = \left(\frac{E_{\text{и}}}{E_{\text{р}}} - 1 \right) \cdot 100 \quad (2),$$

где $E_{\text{и}}$ - измеренное значение количества теплоты в данной точке, МВт·ч;

$E_{\text{р}}$ - расчетное значение количества теплоты в данной точке, МВт·ч, определяемое по формуле

$$E_{\text{р}} = 0,001 (h_1 - h_2) \cdot \rho \cdot V_1, \quad (3),$$

где ρ – удельная плотность воды, соответствующая температуре t_1 в данной точке поверки и приведенная в приложении F в случае установки первичного преобразователя на подающем трубопроводе или соответствующая температуре t_2 в данной точке поверки и приведенная в приложении G в случае установки первичного преобразователя на обратном трубопроводе, кг/м³;

V_1 - измеренное значение объема теплоносителя в данной точке поверки, м³;

h_1 – удельная энтальпия, соответствующая температуре t_1 и приведенная в приложении F, кВт·ч/кг;

h_2 – удельная энтальпия, соответствующая температуре t_2 и приведенная в приложении G, кВт·ч/кг.

Примечание - Промежуточные значения удельной плотности и энтальпии получают путем линейной интерполяции табличных значений.

5.8.1.3 Устанавливают переключатели магазинов сопротивлений в положения, соответствующие значениям сопротивлений термопреобразователей в других точках поверки, соответствующих исполнению теплосчетчика, и повторяют действия, указанные в п. 5.8.1.2, определяя относительную погрешность по формуле (2).

Возвращают джампер (перемычку), расположенный рядом с клеммами "p1 (CAL)" в положение "р".

Теплосчетчики считают выдержавшими поверку, если относительная погрешность в каждой точке поверки, определяемая по формуле (2), не превышает значений, рассчитанных по формуле

$$\delta_{\text{сmax}} = \pm (0,5 + dt_{\text{н}}/dt), \quad (4)$$

где $dt_{\text{н}}$ – наименьшая разность температур, °С;

dt – значение разности температур в точке поверки, °С.

5.8.1.4 Допускается определение относительной погрешности измерительного блока при измерении количества теплоты производить следующим образом.

Производят действия, приведенные в п. 5.8.1.1.

5.8.1.4.1 Устанавливают переключатели магазинов сопротивлений в положение, соответствующее значениям сопротивлений термопреобразователей в первой точке поверки (см. таблицу 3 или таблицу, составленную на базе имитаторов).

Через две минуты после установления исходных данных в пункте меню "Режим: <Счет>/<Стоп>" кнопкой "V" выбирают режим <Счет>.

Проверяют значение расхода Q_1 в выбранном трубопроводе по показанию теплосчетчика, которое с допусаемым отклонением не более $\pm 0,1$ % должно быть равно:

$$Q_1 = 0,8 Q_{\max 1}.$$

Определяют среднее (за несколько секунд) значение тепловой мощности P .

Относительную погрешность измерительного блока при измерении количества теплоты $\delta_{\text{ивб}}$ в процентах в точках поверки в соответствии с исполнением теплосчетчика определяют по формуле

$$\delta_{\text{ивб}} = \left(\frac{P_{\text{и}}}{P_{\text{р}}} - 1 \right) \cdot 100, \quad (5)$$

где $P_{\text{и}}$ - измеренное значение тепловой мощности в данной точке, кВт;

$P_{\text{р}}$ - расчетное значение тепловой мощности в данной точке, кВт, определенное по формуле

$$P_{\text{р}} = (h_1 - h_2) \cdot \rho \cdot Q_{\max 1} \quad (6)$$

5.8.1.4.2 Устанавливают переключатели магазинов сопротивлений в положения, соответствующие значениям сопротивлений термопреобразователей в других точках поверки, соответствующих исполнению теплосчетчика, (см. таблицу 3 или таблицу, составленную на базе имитаторов) и повторяют действия, указанные в п. 5.8.1.4.1, определяя относительную погрешность по формуле (5).

Возвращают джампер (перемычку), расположенный рядом с клеммами "p1 (CAL)" в положение "р".

Теплосчетчики считают выдержавшими поверку, если относительная погрешность в каждой точке поверки, определяемая по формуле (5), не превышает значений, рассчитанных по формуле (4).

5.8.2 Определение относительной погрешности теплосчетчиков при измерении среднего расхода теплоносителя δ_{Q1} и δ_{Q2} , в процентах производят при условиях п.4.1 на поверочной установке, имеющей пределы допускаемой относительной погрешности не хуже $\pm 0,7\%$.

Устанавливают первичные преобразователи расхода (ПРН) теплосчетчика в измерительный участок установки через участки прямой трубы (проставки) длиной, равной 3 условным диаметрам ПРН, и заполняют их водой не менее, чем за 2 часа до начала испытаний. Допускается вместо проставок использовать первичные преобразователи с тем же условным диаметром от других теплосчетчиков, но с отключенным питанием.

Собирают электрическую схему подключения согласно приложению С.

Подают напряжение питания на измерительный блок теплосчетчика и измерительные приборы не менее, чем за 0,5 ч до начала измерений.

Поверку проводят измерением наибольших и наименьших расходов, значения которых в соответствии с условными диаметрами используемых первичных преобразователей приведены в таблице 2.

Допускается проводить поверку теплосчетчика при значении наибольшего расхода, используемого потребителем, на основании таблицы 5.

Таблица 5

Условный диаметр первичного преобразователя, Ду, мм	Ориентировочное значение верхнего предела скорости теплоносителя, м/с					
	1,00	1,25	1,60	2,00	2,50	3,20
	Наибольший расход, Q_{max} , м ³ /ч					
10	0,25	0,32	0,40	0,50	0,60	0,80
15	0,60	0,80	1,00	1,25	1,60	2,00
25	1,60	2,00	2,50	3,20	4,00	5,00
40	4,00	5,00	6,00	8,00	10,00	12,50
50	6,00	8,00	10,00	12,50	16,0	20,00
80	16,00	20,00	25,00	32,00	40,00	50,00
100	25,00	32,00	40,00	50,00	60,00	80,00
150	60,00	80,00	100,00	125,00	160,00	200,00
200	100,00	125,00	160,00	200,00	250,00	320,00
300	250,00	320,00	400,00	500,00	600,00	800,00
400	400,00	500,00	600,00	800,00	1000,00	1250,00

Окончание таблицы 5

Условный диаметр первичного преобразователя, Ду, мм	Ориентировочное значение верхнего предела скорости теплоносителя, м/с				
	4,00	5,00	6,00	8,00	10,00
	Наибольший расход, Q_{\max} , м ³ /ч				
10	1,00	1,25	1,60	2,00	2,50
15	2,50	3,20	4,00	5,00	6,00
25	6,00	8,00	10,00	12,50	16,00
40	16,00	20,00	25,00	32,00	40,00
50	25,00	32,00	40,00	50,00	60,00
80	60,00	80,00	100,00	125,00	160,00
100	100,00	125,00	160,00	200,00	250,00
150	250,00	320,00	400,00	500,00	600,00
200	400,00	500,00	600,00	800,00	1000,00
300	1000,00	1250,00	1600,00	2000,00	2500,00
400	1600,00	2000,00	2500,00	3200,00	4000,00

Примечание - После поверки, в зависимости от исполнения теплосчетчика, потребитель имеет возможность выбора без дополнительной регулировки наибольшего расхода Q_{\max} из ряда, приведенного в таблице 5 для каждого Ду первичного преобразователя в соответствии с рекомендациями, приведенными в паспорте на теплосчетчик.

Производят следующие действия.

5.8.2.1 Нажатием кнопки К4, расположенной внутри измерительного блока, входят в режим "Служебное", о чем свидетельствует надпись на индикаторе, расположенном на лицевой панели измерительного блока.

Нажатием кнопки ">" на передней панели переходят в пункт меню "Режим: <Работа>/<Поверка>" и кнопкой "V" выбирают режим <Поверка>. Если нужный режим не выбирается, то нажатием кнопки ">" переходят в пункт меню "Режим: <Счет>/<Стоп>", где кнопкой "V" выбирают режим <Стоп> и после двух нажатий кнопки К4 входят опять в режим "Служебное".

Нажимая кнопку ">" выбирают пункт меню "Q1max".

5.8.2.2 Нажатием кнопки "V" в пункте меню "Q1max" выбирают значение наибольшего расхода теплоносителя Q1, соответствующее значению $Q_{\max 1}$, приведенному в таблице 2 для всех исполнений теплосчетчика, согласно условному диаметру первичного преобразователя Q1, или значение наибольшего расхода, используемого потребителем.

Нажатием кнопки ">" выбирают пункт меню "Q2max".

Нажатием кнопки "V" в пункте меню "Q2max" выбирают значение наибольшего расхода теплоносителя Q2 в обратном трубопроводе, соответствующее значению Q_{max1} , приведенному в таблице 2, согласно условному диаметру первичного преобразователя Q2, или значение наибольшего расхода, используемого потребителем.

Подают расход, соответствующий 0,9 значения выбранного наибольшего расхода теплоносителя, с допускаемым отклонением $\pm 5\%$. Через 5 мин после установления расхода находясь в режиме "Служебное" входят в пункт меню "Q1Н." или "Q2Н." и производят измерение среднего расхода теплоносителя Q1 или Q2 в выбранном трубопроводе (должны мигать две точки).

Измерения производят или путем нажатия кнопки "V", расположенной на лицевой панели измерительного блока, в моменты начала и окончания контрольного замера расхода, или подачей импульса СТАРТ/СТОП соответствующей полярности на клеммы "IMP" теплосчетчика.

При использовании сигнала СТАРТ/СТОП необходимо предварительно в пункте меню "RS232: <Уст>/<Не уст>" нажатием кнопки "V" выбрать надпись на индикаторе "RS232: <Не уст>". Управляющее напряжение в момент начала измерения должно быть равно 0 В, а в момент окончания измерения должно быть от 5 до 15 В.

Время измерения должно быть не менее 2 минут (оптимальное время измерения - 5 минут).

Во время измерения и после его окончания нажатием кнопки ">" можно проконтролировать значение объема жидкости, прошедшей через первичный преобразователь с момента начала измерения.

Перед началом каждого следующего измерения производят сброс предыдущих показаний нажатием кнопки "<", расположенной на лицевой панели измерительного блока.

При поверке производят по одному измерению расхода теплоносителя.

Относительную погрешность измерения среднего расхода δ_{Q1i} или δ_{Q2i} в процентах определяют по формуле

$$\delta_{Q1i} = \left(\frac{Q_{i1}}{Q} - 1 \right) \cdot 100, \quad (7)$$

$$\delta_{Q2i} = \left(\frac{Q_{i2}}{Q2} - 1 \right) \cdot 100, \quad (8)$$

где Q_{i1} , Q_{i2} - показание теплосчетчика при измерении расходов Q1 и Q2 теплоносителя соответственно, м³/ч;

Q1, Q2 - средний расход теплоносителя Q1 и Q2 соответственно, усредненный за время измерения, и определяемый по показаниям контрольных приборов поверочной установки, м³/ч.

Средний расход теплоносителя Q1 или Q2 в м³/ч определяют по формулам

$$Q1 = \frac{V1}{T1}, \quad (9)$$

$$Q2 = \frac{V2}{T2}, \quad (10)$$

где V1, V2 - показание поверочной установки при измерении расхода Q1 или Q2 теплоносителя соответственно, м³;

T1, T2 - время контрольного замера при измерении расхода Q1 или Q2 теплоносителя соответственно, ч.

В случае, если погрешность одного измерения, определенная по формуле (7) или (8) превышает установленную норму, в данной точке поверки производят еще два измерения расхода, и относительную погрешность каждого измерения среднего расхода, δ_{Q1i} или δ_{Q2i} , %, определяют по формуле (7) или (8).

Относительную среднюю погрешность измерения среднего расхода теплоносителя Q1 и Q2 в данной точке определяют, соответственно, по формулам

$$\delta_{Q1} = \frac{1}{3} \sum_{i=1}^3 \delta_{Q1i}, \quad (11)$$

$$\delta_{Q2} = \frac{1}{3} \sum_{i=1}^3 \delta_{Q2i}, \quad (12)$$

Подают расход, соответствующий значению Q_{min1} , приведенному в таблице 2, в соответствии с выбранным значением наибольшего расхода теплоносителя с допусаемым отклонением + 10 %.

Через 5 мин после установления расхода находясь в пункте меню "Q1Н." или "Q2Н." производят по одному (или три) измерению расхода Q1 или Q2 теплоносителя соответственно.

Для данной точки измерения расхода производят определение относительной основной погрешности по формулам (7) и (8) или (11) и (12) соответственно.

5.8.2.3 Для теплосчетчиков исполнения 1 и 2 в режиме "Служебное" дополнительно выбирают в меню значения наибольшего расхода теплоносителя $Q1max$ и $Q2max$, соответствующего Q_{max2} , приведенного в таблице 2.

Подают поочередно расход, соответствующий $0,9 Q_{\max 2}$ с допускаемым отклонением $\pm 5 \%$, а затем значению $0,08 Q_{\max 2}$ и значению $Q_{\min 2}$ (см. таблицу 2) с допускаемым отклонением $+ 10 \%$.

Через 5 мин после установления соответствующего расхода, находясь в пункте меню "Q1Н." или "Q2Н.", производят по одному (или три) измерению расхода теплоносителя.

Для каждой точки измерения расхода производят определение относительной погрешности по формулам (7) и (8) или (11) и (12) соответственно.

Теплосчетчики считают выдержавшими поверку, если относительная погрешность измерения среднего расхода теплоносителя в данной точке, определяемая по формулам (7) или (9), не превышает $\pm 2 \%$ при значении расхода от $0,04Q_{\max}$ до Q_{\max} и скорости теплоносителя от 1,6 до 10 м/с; $\pm 2 \%$ при значении расхода от $0,08Q_{\max}$ до Q_{\max} и скорости теплоносителя ниже 1,6 м/с; $\pm 4 \%$ при значении расхода от $0,04Q_{\max}$ до $0,08Q_{\max}$ (кроме точки $0,08Q_{\max}$) и скорости теплоносителя ниже 1,6 м/с.

5.8.3 Определение относительной погрешности комплекта термопреобразователей или подобранной пары термопреобразователей при измерении разности температуры теплоносителя в трубопроводах $\delta_{\Delta t}$ в процентах определяют следующим образом.

Собирают электрическую схему согласно приложению D.

Измеряют значение сопротивлений термопреобразователей при температурах 0 и 100 °С по ГОСТ 8.461-82.

Относительную погрешность комплекта термопреобразователей или подобранной пары термопреобразователей определяют по формуле

$$\delta_{\Delta t} = \pm \left(\frac{A}{dt} + B \right) \quad (13)$$

где A - коэффициент, °С;

dt - разность температур теплоносителя в поверяемой точке (см. таблицу 3), °С;

B - коэффициент.

Коэффициент A в градусах Цельсия определяют по формуле

$$A = \pm \left(\frac{R_1(0) - R_2(0)}{K_0} \right), \quad (14)$$

где $R_1(0)$, $R_2(0)$ - значения сопротивлений термопреобразователей при температуре 0 °С;

K_0 - коэффициент преобразования термопреобразователей при температуре 0 °С, Ом/°С, равный:

0,397 - для термопреобразователей с номинальной статической характеристикой 100П;

0,426 - для термопреобразователей с номинальной статической характеристикой 100М;
 0,391 - для термопреобразователей с номинальной статической характеристикой Pt100.

Коэффициент В определяют по формуле

$$B = \frac{R(100) - R_{ном}(100)}{K_{100} \cdot t}, \quad (15)$$

где t - значение температуры, равное 100°C.

$R(100)$ - значение сопротивления термопреобразователя из комплекта, имеющего наибольшее отклонение от номинального значения при температуре 100 °С;

$R_{ном}(100)$ - номинальное значение сопротивления термопреобразователя при температуре 100 °С, равное:

139,1 - для термопреобразователей с номинальной статической характеристикой 100П;

142,6 - для термопреобразователей с номинальной статической характеристикой 100М;

138,5 - для термопреобразователей с номинальной статической характеристикой Pt100.

K_{100} - коэффициент преобразования термопреобразователей при температуре 100 °С, Ом/°С, равный:

0,385 - для термопреобразователей с номинальной статической характеристикой 100П;

0,426 - для термопреобразователей с номинальной статической характеристикой 100М;

0,379 - для термопреобразователей с номинальной статической характеристикой Pt100.

Теплосчетчики считают выдержавшими поверку, если относительная погрешность комплекта термопреобразователей или подобранной пары термопреобразователей при измерении разности температуры теплоносителя в трубопроводах $\delta_{\Delta t}$ не превышает значений, приведенных в таблице 6.

Таблица 6

Разность температур теплоносителя в прямом и обратном трубопроводах для теплосчетчиков исполнения		Пределы допускаемой относительной погрешности, $\delta_{\Delta t}$, %
1, 3	2, 4	
dt, °С		
$3 \leq dt < 10$	$5 \leq dt < 10$	$\pm 2,0$
$10 \leq dt < 20$	$10 \leq dt < 20$	$\pm 1,0$
$20 \leq dt \leq 140$	$20 \leq dt \leq 140$	$\pm 0,5$

5.8.4 Определение относительной погрешности теплосчетчиков при измерении количества теплоты $\delta_{тс}$ в процентах производят аналитически путем расчета по формуле

$$\delta_{тс} = \pm (|\delta_Q| + |\delta_{ивб}| + |\delta_{\Delta t}|), \quad (16)$$

где δ_{Q1} - относительная погрешность теплосчетчиков при измерении среднего расхода $Q1$ теплоносителя, соответствующего одной поверяемой точке расхода, %;

$\delta_{\text{ивб}}$ - относительная погрешность измерительного блока при измерении количества теплоты, %;

$\delta_{\Delta t}$ - относительная погрешность термопреобразователей при измерении разности температуры теплоносителя в трубопроводах, %.

Теплосчетчики считают выдержавшими поверку, если относительная погрешность, определяемая по формуле (16), не превышает значений, рассчитанных по формуле:

$$\delta_{\text{max}} = \pm (3 + 4dt_{\text{н}}/dt + 0,02 Q1_{\text{max}}/Q1) \quad (17)$$

где $Q1_{\text{max}}$ – наибольший расход теплосчетчика, м³/ч;

$Q1$ – расход в точке поверки, м³/ч.

5.9 Определение приведенной погрешности теплосчетчиков при измерении давления в трубопроводах производят при условиях п. 4.1 следующим образом.

Собирают электрическую схему подключения согласно приложению Е.

Измерительный блок теплосчетчика и измерительные приборы включают в сеть не менее, чем за 0,5 ч до начала измерений.

На верхней печатной плате (блок 2) джампер (перемычка), расположенный рядом с клеммами "(CAL)", должен быть установлен в положение "р".

Производят следующие действия.

Нажимая кнопку "V" входят в пункт меню "Вр.: xx:xx:xx", а затем нажимая кнопку ">" на передней панели в пункт меню "р1:...МПа" и фиксируют с индикатора теплосчетчика установленный верхний предел измерения давления. Далее нажатием кнопки ">" входят в пункт меню "р1:...мА" и фиксируют диапазон входного электрического сигнала постоянного тока, соответствующий данному датчику давления.

Повторяют те же действия для канала измерения давления р2.

По показаниям миллиамперметра устанавливают выходное напряжение блока питания, соответствующее значению тока, равному 0,9 от установленного диапазона входного электрического сигнала постоянного тока.

С помощью кнопки ">" переходят в пункт меню "р1:...МПа".

Устанавливают переключатель, подключенный к клеммам р1 и р2 теплосчетчика (см. приложение Е) в положение, соответствующее измерению давления р1, и через 1 мин фиксируют показания миллиамперметра в мА и по индикатору теплосчетчика давление в МПа.

Устанавливают выходное напряжение блока питания, соответствующее значению тока, равному 0,2 от установленного диапазона входного электрического сигнала постоянного тока и через 1 мин фиксируют показания миллиамперметра в мА и по индикатору теплосчетчика давление в МПа.

Повторяют те же действия для канала измерения давления р2.

Приведенную погрешность измерения давления в соответствующем канале γ_i , %, вычисляют по формуле

$$\gamma_i = \left(\frac{p_{иi}}{p_{max}} - \frac{I_i - I_0}{I_{max} - I_0} \right) \cdot 100 \%, \quad (18)$$

где $p_{иi}$ – измеренное значение давления в соответствующем трубопроводе, МПа;

p_{max} – верхний предел тепловычислителя при измерении давления, МПа;

I_i – измеренное значение входного электрического сигнала постоянного тока, мА;

I_{max} – верхний предел входного электрического сигнала постоянного тока, равный 5 или 20 мА;

I_0 – нижний предел входного электрического сигнала постоянного тока, равный 0 или 4 мА.

Теплосчетчики считают выдержавшими поверку, если приведенная погрешность измерения давления p_1 и p_2 , определенная по формуле (18), не превышает $\pm 0,5$ % от установленного предела измерения давления.

5.10 Определение приведенной погрешности преобразования выбранного параметра в сигнал постоянного тока или в выходной частотный сигнал производят при условиях п. 4.1 следующим образом.

Собирают электрическую схему подключения согласно приложению А (для поверки теплосчетчиков с токовым выходом) или В (для поверки теплосчетчиков с частотным выходом).

Измерительный блок включают в сеть не менее, чем за 0,5 ч до начала испытаний.

Производят следующие действия.

Нажимая кнопку "V" входят в пункт меню "Вр.: хх:хх:хх", а затем нажимая кнопку ">" на передней панели в пункт меню "I1=..." (или "F1=...") и фиксируют с индикатора теплосчетчика установленный параметр, преобразуемый в первый сигнал постоянного тока (или частотный), который должен быть восстановлен по окончании поверки.

Повторяют эти же действия для второго выходного сигнала.

5.10.1 Нажатием кнопки К4, расположенной внутри измерительного блока, входят в режим "Служебное".

В пункте меню "Режим: <Работа>/<Поверка>" выбирают режим <Работа>.

При определении приведенной погрешности преобразования выбранного параметра в сигнал постоянного тока в пункте меню "I1=..." кнопкой "V", расположенной на лицевой панели измерительного блока, устанавливают "I1 = T1", т.е. соответствие первого выходного электрического сигнала постоянного тока температуре теплоносителя в прямом трубопроводе t1.

Переходят в пункт меню "I1=...мА" нажав кнопку ">" и далее кнопкой "V" устанавливают диапазон первого выходного электрического сигнала постоянного тока 0 - плюс 20 мА или другой, используемый потребителем.

Нажав кнопку ">" в пункте меню "I2=..." кнопкой "V" устанавливают "I2 = dT", т.е. соответствие второго выходного электрического сигнала постоянного тока разности температур теплоносителя в трубопроводах Δt.

Переходят в пункт меню "I2=...мА" нажав кнопку ">" и далее кнопкой "V" устанавливают диапазон второго выходного электрического сигнала постоянного тока 0 - плюс 20 мА или другой, используемый потребителем.

В пункте меню "dTmin" устанавливают наименьшее значение разности температур 2°C.

Испытание проводят в первой точке поверки, приведенной в таблице 3, в соответствии с номинальной статической характеристикой используемых термопреобразователей.

Устанавливают переключатели магазинов сопротивлений в положение, соответствующее значениям сопротивлений термопреобразователей в первой точке поверки (см. таблицу 3).

Нажатием кнопки К4 выходят из режима "Служебное".

Фиксируют измеренное значение температуры в прямом трубопроводе и разности температур по показаниям теплосчетчика.

Измеряют миллиамперметром выходные токи I1 и I2.

Вычисляют приведенную погрешность преобразования выбранного параметра γ_{T1} в первый выходной электрический сигнал постоянного тока I1 в процентах по формуле

$$\gamma_{T1} = \left(\frac{I_{1и} - I_{1о}}{I_{1max} - I_{1о}} - \frac{t_{1и}}{t_{1max}} \right) \cdot 100 \quad (19)$$

где $I_{1и}$ - измеренное значение первого выходного тока, мА;

I_{1max} – верхний предел первого входного электрического сигнала постоянного тока, равный 5 или 20 мА;

I_{10} – нижний предел первого входного электрического сигнала постоянного тока, равный 0 или 4 мА.

$t_{1и}$ - измеренное значение температуры теплоносителя в прямом трубопроводе, °С;

t_{1max} - наибольшее допускаемое значение температуры в прямом трубопроводе, °С

$t_{1max} = 150^{\circ}\text{C}$.

Вычисляют приведенную погрешность преобразования выбранного параметра $\gamma_{т2}$ во второй выходной электрический сигнал постоянного тока I_2 в процентах по формуле

$$\gamma_{т2} = \left(\frac{I_{2и} - I_{20}}{I_{2max} - I_{20}} - \frac{dt_{и}}{dt_{max}} \right) \cdot 100 \quad (20)$$

где $I_{2и}$ - измеренное значение второго выходного тока, мА;

I_{2max} – верхний предел второго входного электрического сигнала постоянного тока, равный 5 или 20 мА;

I_{20} – нижний предел второго входного электрического сигнала постоянного тока, равный 0 или 4 мА.

$dt_{и}$ - измеренное значение разности температур теплоносителя, °С;

dt_{max} - наибольшее допускаемое значение разности температур, равное 140 °С.

По окончании поверки в режиме "Службное" восстанавливают параметры, преобразуемые в выходные сигналы, установленные до поверки.

Теплосчетчики считают выдержавшими поверку, если приведенная погрешность преобразования выбранного параметра в первый и второй выходной электрический сигнал постоянного тока, определяемая по формулам (19) и (20) соответственно, не превышает $\pm 1,0\%$.

5.9.2 При определении приведенной погрешности преобразования выбранного параметра в частотный выходной сигнал в режиме "Службное" в пункте меню "F1=..." кнопкой "V", расположенной на лицевой панели измерительного блока, устанавливают "F1 = T1", т.е. соответствие первого частотного выходного сигнала температуре теплоносителя в прямом трубопроводе t_1 .

Нажав кнопку ">" в пункте меню "F2=..." кнопкой "V" устанавливают "F2 = dT", т.е. соответствие второго частотного выходного сигнала разности температуры теплоносителя в трубопроводах Δt .

В пункте меню "dTmin" устанавливают наименьшее значение разности температур 2°C.

Испытание проводят в первой точке поверки, приведенной в таблицы 3, в соответствии с номинальной статической характеристикой используемых термопреобразователей.

Устанавливают переключатели магазинов сопротивлений в положение, соответствующее значениям сопротивлений термопреобразователей в первой точке поверки (см. таблицу 3).

Нажатием кнопки К4 выйти из режима "Службное".

Фиксируют измеренное значение температуры в прямом трубопроводе и разности температур по показаниям теплосчетчика.

Измеряют частотомером выходные частоты $f1$ и $f2$.

Вычисляют приведенную погрешность преобразования выбранного параметра $\gamma_{ч1}$ в первый выходной частотный сигнал в процентах по формуле

$$\gamma_{ч1} = \left(\frac{f1и}{2000} - \frac{t1и}{t1max} \right) \cdot 100 \quad (21)$$

где $f1и$ - измеренное значение частоты первого выходного сигнала, Гц;

$t1и$ - измеренное значение температуры теплоносителя в прямом трубопроводе, °С;

$t1max$ - наибольшее допускаемое значение температуры в прямом трубопроводе, °С

$t1max = 150^\circ\text{C}$.

Вычисляют приведенную погрешность $\gamma_{ч2}$ преобразования выбранного параметра во второй выходной частотный сигнал в процентах по формуле

$$\gamma_{ч2} = \left(\frac{f2и}{2000} - \frac{dtи}{dtmax} \right) \cdot 100 \quad (22)$$

где $f2и$ - измеренное значение частоты второго выходного сигнала, Гц;

$dtи$ - измеренное значение разности температур теплоносителя в трубопроводах, °С;

$dtmax$ - наибольшее допускаемое значение разности температур, равное 140 °С.

По окончании поверки в режиме "Службное" восстанавливают параметры, преобразуемые в выходные сигналы, установленные до поверки.

Теплосчетчики считают выдержавшими поверку, если приведенная погрешность преобразования выбранного параметра в первый и второй частотный выходной сигнал, определяемая по формулам (21) и (22), не превышает $\pm 0,5 \%$.

6 ОФОРМЛЕНИЕ РЕЗУЛЬТАТОВ ПОВЕРКИ

6.1 Теплосчетчики, прошедшие поверку с положительными результатами, подлежат клеймению и допускаются к эксплуатации с нормированными значениями погрешности.

6.2 Пломбы с оттиском поверительного клейма ставятся в местах, препятствующих доступу к элементам регулировки. Места пломбирования должны соответствовать требованиям технической документации, утвержденной в установленном порядке.

6.3 При выпуске теплосчетчиков из производства в разделе “Свидетельство о приемке” паспорта делают отметку о результатах поверки, заверенную подписью поверителя с нанесением оттиска поверительного клейма.

При периодической поверке, а также после ремонта выписывается свидетельство о проведении поверки по установленной форме или делается отметка в паспорте теплосчетчика.

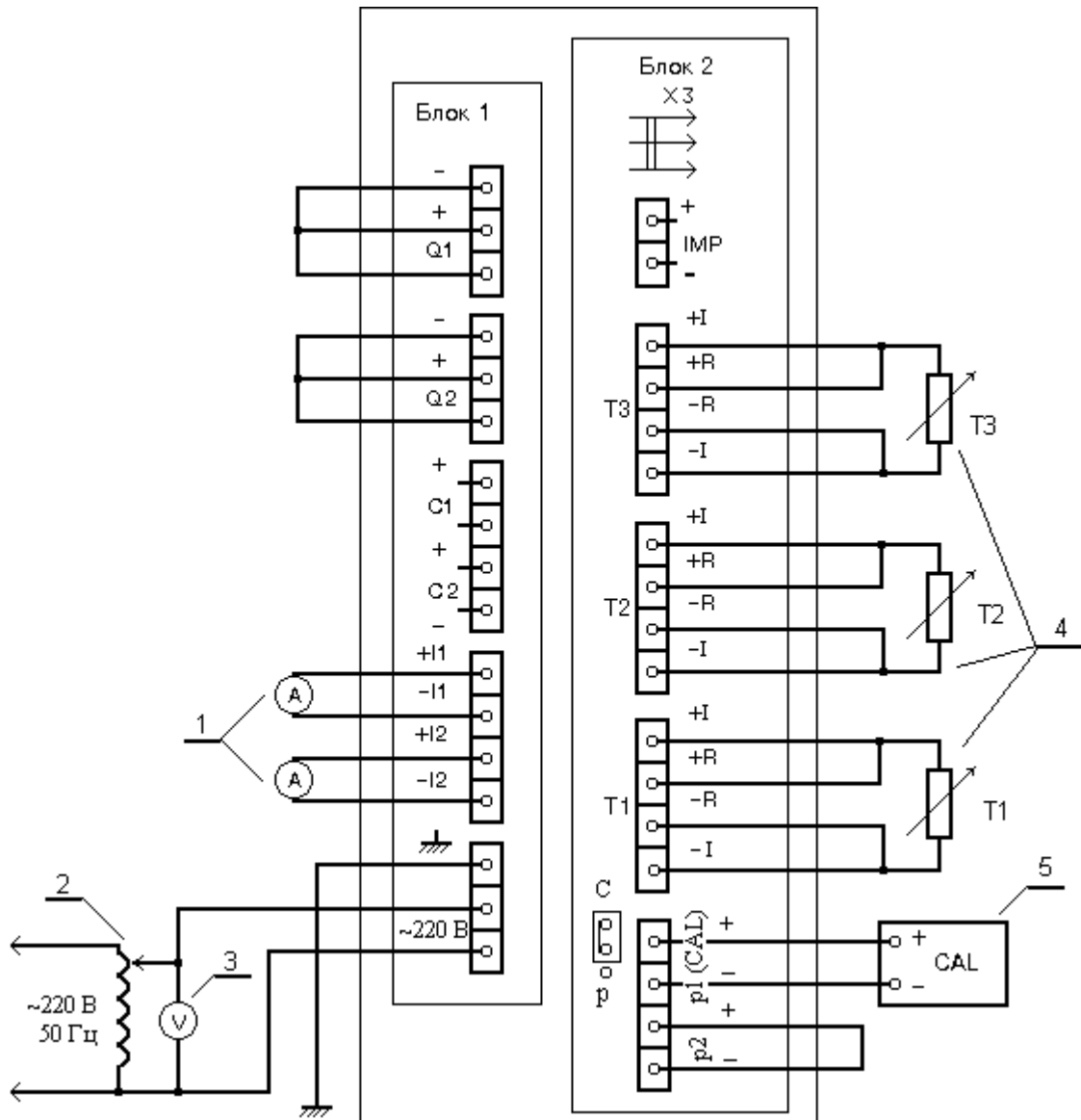
6.4 При отрицательных результатах поверки при выпуске из производства, теплосчетчики возвращаются изготовителю для устранения дефектов с последующим предъявлением на повторную поверку.

6.5 При отрицательных результатах периодической поверки выдают извещение о непригодности с указанием причин.

6.6 Результаты поверки заносят в протокол, который хранится в лаборатории, осуществившей поверку, в течение межповерочного интервала.

ПРИЛОЖЕНИЕ А
Обязательное

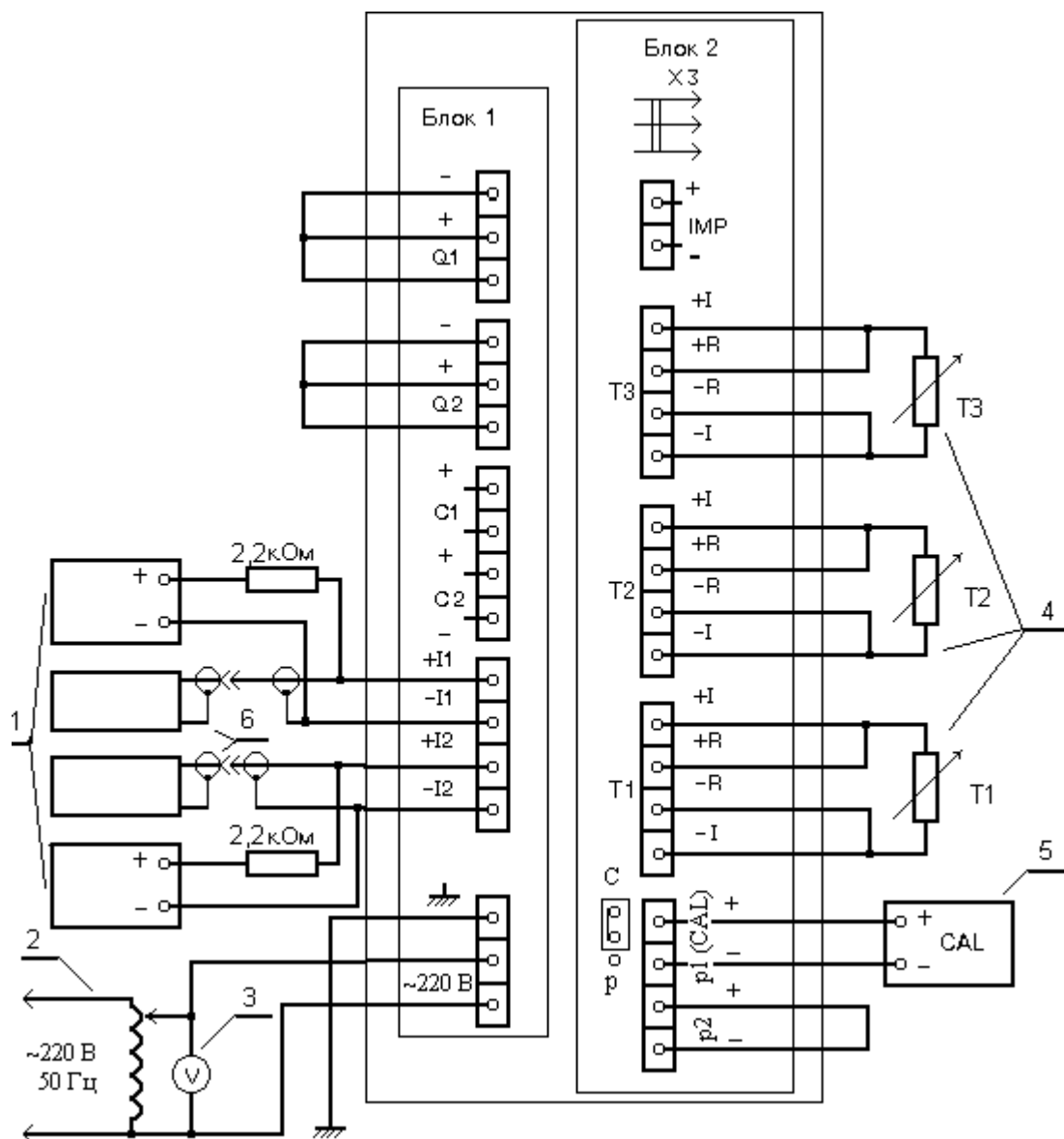
ЭЛЕКТРИЧЕСКАЯ СХЕМА ПОДКЛЮЧЕНИЯ ТЕПЛОСЧЕТЧИКА SA-94/2М С
ТОКОВЫМ ВЫХОДОМ ПРИ ОПРЕДЕЛЕНИИ ОТНОСИТЕЛЬНОЙ ПОГРЕШНОСТИ
ИЗМЕРИТЕЛЬНОГО БЛОКА ПРИ ИЗМЕРЕНИИ КОЛИЧЕСТВА ТЕПЛОТЫ



- 1 - миллиамперметр постоянного тока;
- 2 - автотрансформатор ЛАТР;
- 3 - вольтметр переменного тока Э59;
- 4 - магазины сопротивлений Р4831;
- 5 -компаратор напряжений Р3003.

ПРИЛОЖЕНИЕ В
Обязательное

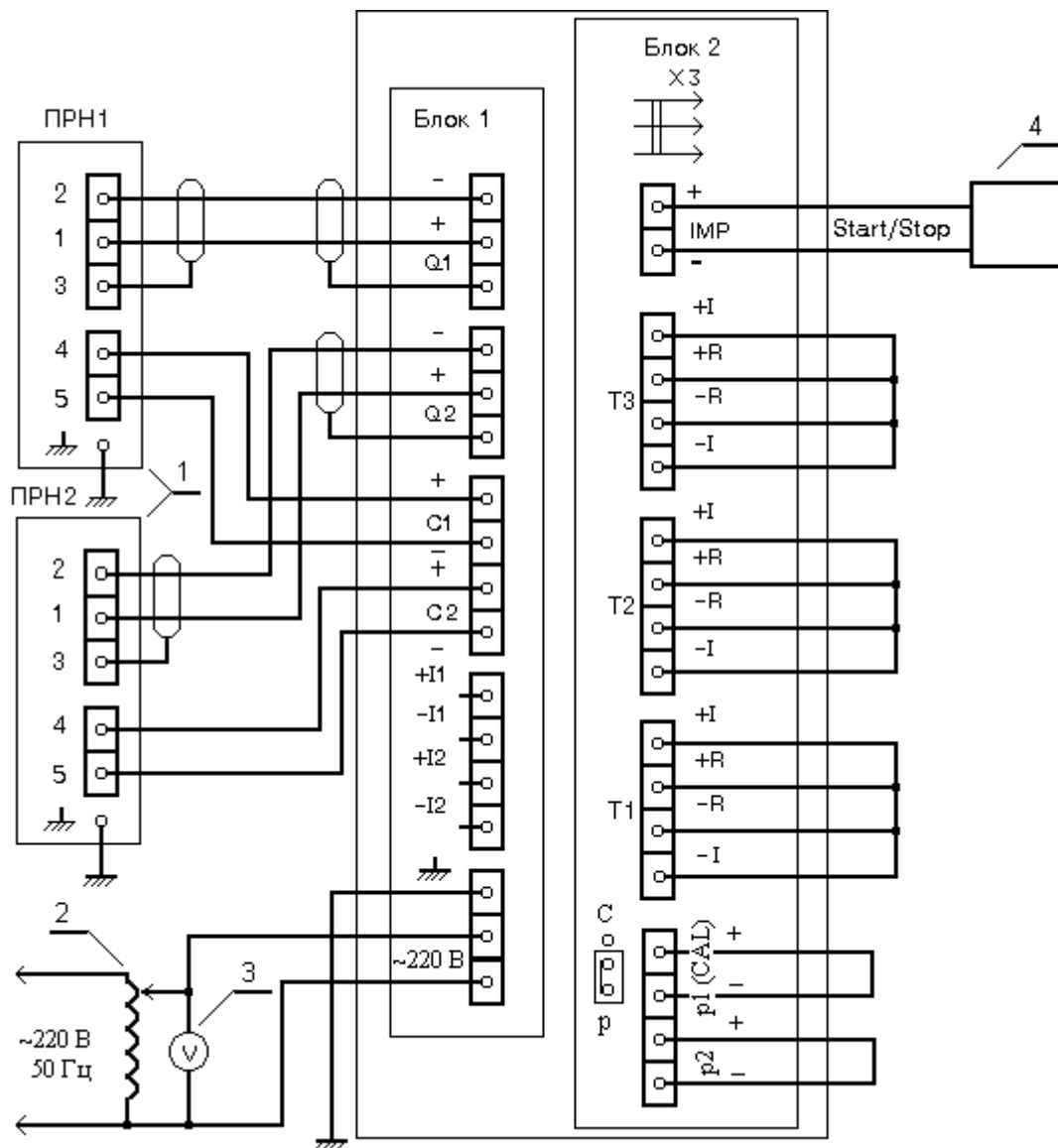
ЭЛЕКТРИЧЕСКАЯ СХЕМА ПОДКЛЮЧЕНИЯ ТЕПЛОСЧЕТЧИКА SA-94/2М
С ЧАСТОТНЫМ ВЫХОДОМ ПРИ ОПРЕДЕЛЕНИИ ОТНОСИТЕЛЬНОЙ
ПОГРЕШНОСТИ ИЗМЕРИТЕЛЬНОГО БЛОКА
ПРИ ИЗМЕРЕНИИ КОЛИЧЕСТВА ТЕПЛОТЫ



- 1 - источник питания Б5-44;
- 2 - автотрансформатор ЛАТР;
- 3 - вольтметр переменного тока Э59;
- 4 - магазины сопротивлений Р4831;
- 5 -компаратор напряжений Р3003;
- 6 - частотомер электронно-счетный ЧЗ-63.

ПРИЛОЖЕНИЕ С
Обязательное

ЭЛЕКТРИЧЕСКАЯ СХЕМА ПОДКЛЮЧЕНИЯ ТЕПЛОСЧЕТЧИКА SA-94/2М
ПРИ ОПРЕДЕЛЕНИИ ОТНОСИТЕЛЬНОЙ ПОГРЕШНОСТИ
ИЗМЕРЕНИЯ СРЕДНЕГО РАСХОДА ТЕПЛОНОСИТЕЛЯ



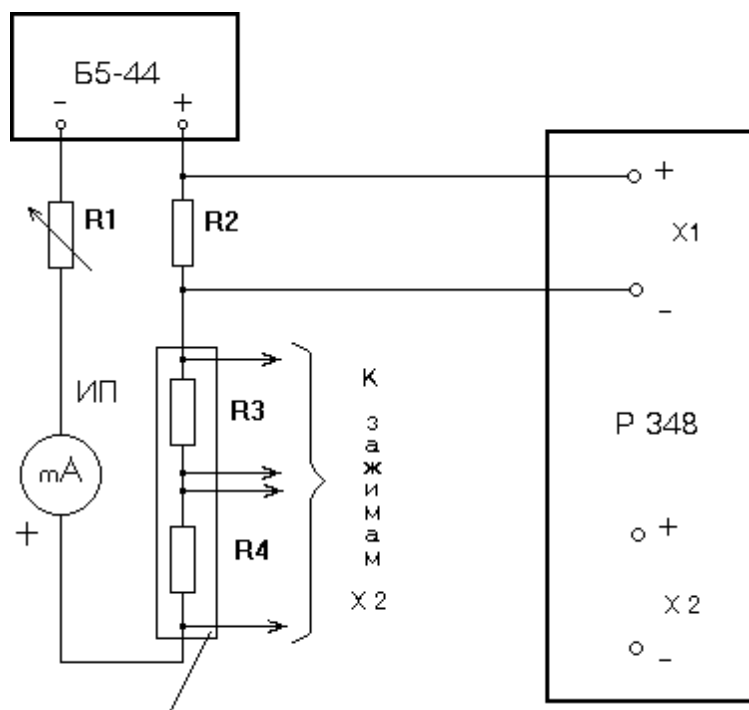
- 1 - первичный преобразователь ПРН;
- 2 - автотрансформатор ЛАТР;
- 3 - вольтметр переменного тока Э59;
- 4 - устройство управления поверочной установкой.

ПРИЛОЖЕНИЕ D
Обязательное

СХЕМА ПОДКЛЮЧЕНИЯ ТЕРМОПРЕОБРАЗОВАТЕЛЕЙ СОПРОТИВЛЕНИЯ
ПРИ ПОВЕРКЕ

Источник питания Б5-44

Потенциометр Р 348



Термостат ТВП-6

ИП - миллиамперметр постоянного тока М 1104

R1 - магазин сопротивлений Р 4831

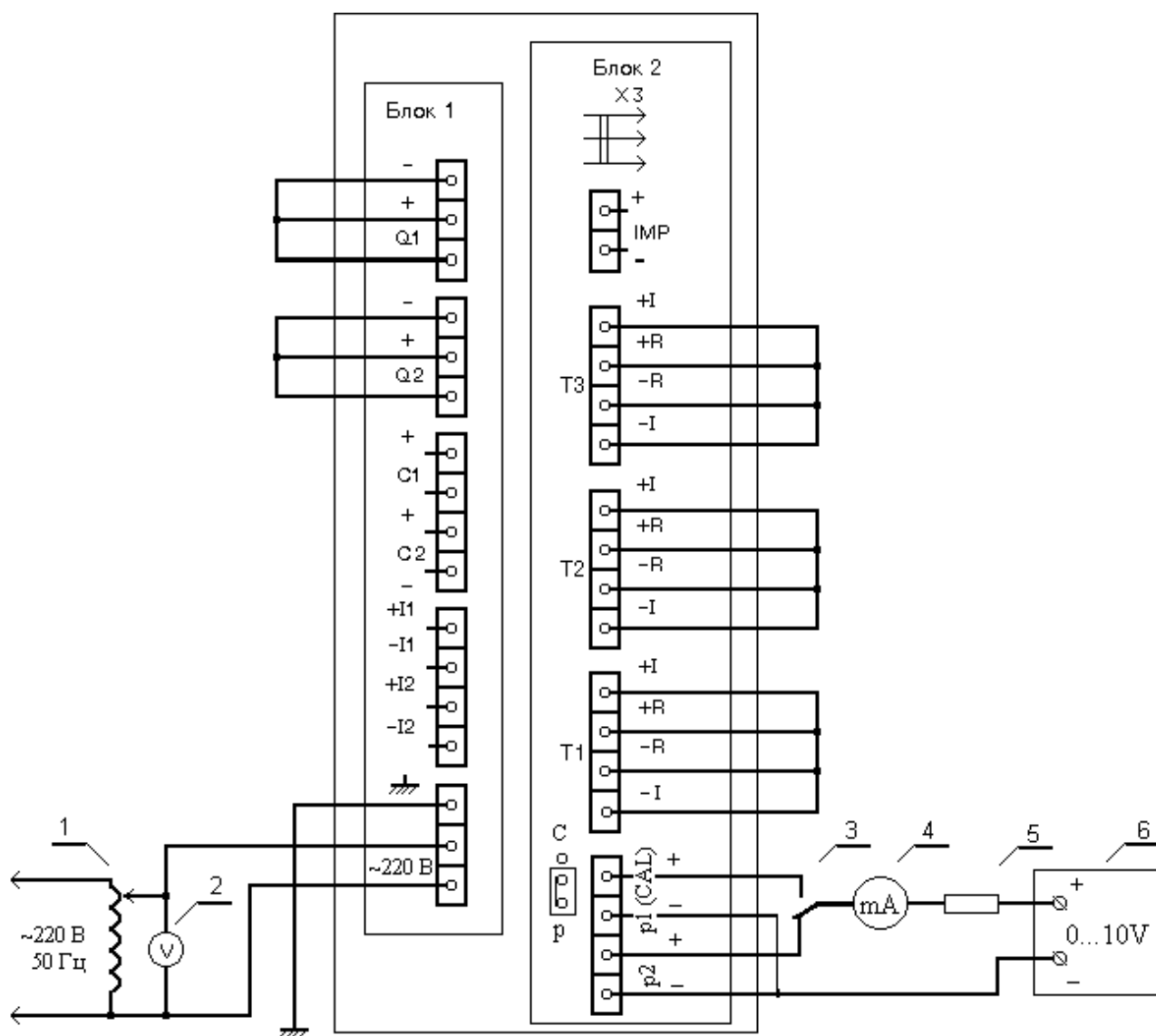
R2 - образцовая катушка сопротивлений Р 321

R3, R4 - проверяемые термопреобразователи сопротивления

ПРИЛОЖЕНИЕ Е

Обязательное

ЭЛЕКТРИЧЕСКАЯ СХЕМА ПОДКЛЮЧЕНИЯ ТЕПЛОСЧЕТЧИКА SA-94/2М ПРИ ОПРЕДЕЛЕНИИ ПРИВЕДЕННОЙ ПОГРЕШНОСТИ ИЗМЕРЕНИЯ ДАВЛЕНИЯ ТЕПЛОНОСИТЕЛЯ



- 1 - автотрансформатор ЛАТР;
- 2 - вольтметр переменного тока Э59;
- 3 - переключатель;
- 4 - миллиамперметр постоянного тока;
- 5 - резистор 430 Ом;
- 6 - источник питания Б5-44.

ПРИЛОЖЕНИЕ F

Справочное

Значения удельной плотности и энтальпии воды при давлении 9 кг/см²

Температура, °С	Плотность, кг/м ³	Энтальпия, кВт ч/кг	Температура, °С	Плотность, кг/м ³	Энтальпия, кВт ч/кг
0	1000,241	0,0002379	40	992,566	0,046755
1	1000,297	0,0014084	41	992,180	0,047915
2	1000,335	0,0025780	42	991,786	0,049075
3	1000,357	0,0037469	43	991,386	0,050235
4	1000,362	0,0049150	44	990,978	0,051395
5	1000,351	0,0060824	45	990,563	0,052556
6	1000,324	0,0072492	46	990,142	0,053716
7	1000,283	0,0084154	47	989,713	0,054876
8	1000,228	0,0095812	48	989,278	0,056037
9	1000,158	0,010746	49	988,836	0,057197
10	1000,074	0,011911	50	988,387	0,058357
11	999,977	0,013076	51	987,932	0,059518
12	999,868	0,014240	52	987,470	0,060679
13	999,746	0,015403	53	987,002	0,061839
14	999,612	0,016567	54	986,527	0,063000
15	999,465	0,017730	55	986,047	0,064161
16	999,307	0,018892	56	985,560	0,065322
17	999,138	0,020055	57	985,067	0,066483
18	998,957	0,021217	58	984,567	0,067644
19	998,765	0,022379	59	984,062	0,068805
20	998,563	0,023541	60	983,551	0,069966
21	998,351	0,024703	61	983,034	0,071128
22	998,128	0,025864	62	982,511	0,072289
23	997,895	0,027026	63	981,982	0,073451
24	997,652	0,028187	64	981,448	0,074613
25	997,400	0,029348	65	980,908	0,075775
26	997,138	0,030509	66	980,362	0,076937
27	996,867	0,031670	67	979,810	0,078099
28	996,586	0,032830	68	979,253	0,079262
29	996,297	0,033991	69	978,691	0,080424
30	995,999	0,035152	70	978,123	0,081587
31	995,693	0,036312	71	977,549	0,082750
32	995,377	0,037473	72	976,971	0,083913
33	995,054	0,038633	73	976,387	0,085077
34	994,722	0,039793	74	975,797	0,086240
35	994,382	0,040954	75	975,203	0,087404
36	994,035	0,042114	76	974,603	0,088568
37	993,679	0,043274	77	973,998	0,089732
38	993,316	0,044434	78	973,388	0,090897
39	992,944	0,045594	79	972,772	0,092061

1Гкал = 1,163 МВт ч

1 кВт ч = 859,85 ккал

ПРИЛОЖЕНИЕ F

(окончание)

Значения удельной плотности и энтальпии воды при давлении 9 кг/см²

Температура, °С	Плотность, кг/м ³	Энтальпия, кВт ч/кг	Температура, °С	Плотность, кг/м ³	Энтальпия, кВт ч/кг
80	972,152	0,093226	120	943,448	0,140074
81	971,526	0,094391	121	942,637	0,141253
82	970,896	0,095556	122	941,823	0,142433
83	970,261	0,096722	123	941,004	0,143613
84	969,620	0,097888	124	940,181	0,144794
85	968,975	0,099054	125	939,353	0,145975
86	968,325	0,100220	126	938,521	0,147157
87	967,669	0,101387	127	937,685	0,148339
88	967,009	0,102553	128	936,844	0,149522
89	966,345	0,103721	129	935,999	0,150706
90	965,675	0,104888	130	935,150	0,151889
91	965,001	0,106056	131	934,296	0,153074
92	964,322	0,107224	132	933,438	0,154259
93	963,638	0,108392	133	932,575	0,155445
94	962,949	0,109561	134	931,708	0,156631
95	962,256	0,110730	135	930,837	0,157818
96	961,558	0,111899	136	929,961	0,159005
97	960,855	0,113069	137	929,081	0,160193
98	960,148	0,114239	138	928,197	0,161382
99	959,436	0,115409	139	927,308	0,162571
100	958,720	0,116579	140	926,415	0,163761
101	957,999	0,117750	141	925,517	0,164951
102	957,274	0,118922	142	924,615	0,166142
103	956,543	0,120093	143	923,708	0,167334
104	955,809	0,121265	144	922,797	0,168526
105	955,070	0,122438	145	921,882	0,169719
106	954,326	0,123611	146	920,962	0,170913
107	953,578	0,124784	147	920,038	0,172108
108	952,825	0,125958	148	919,109	0,173303
109	952,068	0,127131	149	918,175	0,174499
110	951,307	0,128306	150	917,238	0,175695
111	950,541	0,129481	151	916,295	0,176892
112	949,770	0,130656			
113	948,995	0,131832			
114	948,216	0,133008			
115	947,432	0,134184			
116	946,644	0,135361			
117	945,852	0,136539			
118	945,055	0,137717			
119	944,253	0,138895			

ПРИЛОЖЕНИЕ G

Справочное

Значения удельной плотности и энтальпии воды при давлении 5 кг/см²

Температура, °С	Плотность, кг/м ³	Энтальпия, кВТ ч/кг	Температура, °С	Плотность, кг/м ³	Энтальпия, кВТ ч/кг
0	1000,042	0,000127	40	992,394	0,046658
1	1000,099	0,001298	41	992,009	0,047819
2	1000,139	0,002468	42	991,615	0,048979
3	1000,162	0,003637	43	991,215	0,050139
4	1000,168	0,004806	44	990,807	0,051300
5	1000,158	0,005974	45	990,393	0,052460
6	1000,133	0,007141	46	989,971	0,053621
7	1000,093	0,008308	47	989,543	0,054781
8	1000,038	0,009474	48	989,107	0,055942
9	999,970	0,010640	49	988,665	0,057103
10	999,887	0,011805	50	988,217	0,058263
11	999,792	0,012970	51	987,761	0,059424
12	999,683	0,014134	52	987,300	0,060585
13	999,562	0,015298	53	986,831	0,061746
14	999,428	0,016462	54	986,357	0,062907
15	999,282	0,017625	55	985,876	0,064068
16	999,125	0,018789	56	985,389	0,065229
17	998,956	0,019951	57	984,896	0,066390
18	998,776	0,021114	58	984,397	0,067552
19	998,586	0,022276	59	983,891	0,068713
20	998,384	0,023439	60	983,38	0,069875
21	998,172	0,024601	61	982,863	0,071037
22	997,950	0,025762	62	982,340	0,072198
23	997,717	0,026924	63	981,811	0,073360
24	997,475	0,028086	64	981,276	0,074522
25	997,223	0,029247	65	980,736	0,075685
26	996,962	0,030408	66	980,190	0,076847
27	996,691	0,031570	67	979,638	0,078010
28	996,411	0,032731	68	979,081	0,079172
29	996,123	0,033891	69	978,519	0,080335
30	995,825	0,035052	70	977,950	0,081498
31	995,519	0,036213	71	977,377	0,082661
32	995,204	0,037374	72	976,798	0,083825
33	994,881	0,038535	73	976,214	0,084988
34	994,549	0,039695	74	975,624	0,086152
35	994,210	0,040856	75	975,029	0,087316
36	993,862	0,042016	76	974,429	0,088480
37	993,507	0,043177	77	973,824	0,089645
38	993,144	0,044337	78	973,213	0,090809
39	992,773	0,045498	79	972,597	0,091974

ПРИЛОЖЕНИЕ G

(окончание)

Значения удельной плотности и энтальпии воды при давлении 5 кг/см²

Температура, °С	Плотность, кг/м ³	Энтальпия, кВт ч/кг	Температура, °С	Плотность, кг/м ³	Энтальпия, кВт ч/кг
80	971,977	0,093139	120	943,252	0,139997
81	971,351	0,094305	121	942,441	0,141177
82	970,720	0,095470	122	941,626	0,142357
83	970,084	0,096636	123	940,806	0,143537
84	969,444	0,097802	124	939,982	0,144718
85	968,798	0,098968	125	939,154	0,145900
86	968,147	0,100135	126	938,321	0,147082
87	967,492	0,101302	127	937,484	0,148265
88	966,831	0,102469	128	936,642	0,149448
89	966,166	0,103636	129	935,796	0,150632
90	965,496	0,104804	130	934,946	0,151816
91	964,821	0,105972	131	934,091	0,153001
92	964,142	0,107140	132	933,232	0,154186
93	963,458	0,108309	133	932,369	0,155372
94	962,769	0,109477	134	931,501	0,156558
95	962,075	0,110647	135	930,629	0,157745
96	961,376	0,111816	136	929,752	0,158933
97	960,673	0,112986	137	928,871	0,160121
98	959,966	0,114156	138	927,986	0,161310
99	959,253	0,115327	139	927,096	0,162500
100	958,536	0,116498	140	926,202	0,163690
101	957,815	0,117669	141	925,303	0,164881
102	957,089	0,118840	142	924,400	0,166072
103	956,358	0,120012	143	923,493	0,167264
104	955,623	0,121185	144	922,581	0,168457
105	954,883	0,122357	145	921,664	0,169650
106	954,139	0,123530	146	920,743	0,170844
107	953,390	0,124704	147	919,818	0,172039
108	952,637	0,125878	148	918,888	0,173235
109	951,879	0,127052	149	917,954	0,174431
110	951,117	0,128227			
111	950,351	0,129402			
112	949,580	0,130577			
113	948,804	0,131753			
114	948,024	0,132929			
115	947,240	0,134106			
116	946,451	0,135284			
117	945,658	0,136461			
118	944,860	0,137639			
119	944,058	0,138818			

2005 г., редакция изм. 5