

УТВЕРЖДАЮ
Технический директор
ООО «ИЦРМ»


М. С. Казаков



2020 г.

Государственная система обеспечения единства измерений

Анализаторы мощности РАН 312

Методика поверки

ИЦРМ-МП-192-20

г. Москва
2020 г.

СОДЕРЖАНИЕ

1	ОБЩИЕ ПОЛОЖЕНИЯ	3
2	ОПЕРАЦИИ ПОВЕРКИ	3
3	СРЕДСТВА ПОВЕРКИ	3
4	ТРЕБОВАНИЯ К КВАЛИФИКАЦИИ ПОВЕРИТЕЛЕЙ.....	4
5	ТРЕБОВАНИЯ БЕЗОПАСНОСТИ.....	4
6	УСЛОВИЯ ПРОВЕДЕНИЯ ПОВЕРКИ	4
7	ПОДГОТОВКА К ПОВЕРКЕ.....	4
8	ПРОВЕДЕНИЕ ПОВЕРКИ.....	5
9	ОФОРМЛЕНИЕ РЕЗУЛЬТАТОВ ПОВЕРКИ	13
	ПРИЛОЖЕНИЕ А	14

1 ОБЩИЕ ПОЛОЖЕНИЯ

1.1 Настоящий документ распространяется на анализаторы мощности PAN 312 (далее – приборы) изготавливаемые «Xylem Water Solutions Global Services AB» (Швеция) и устанавливает методы и средства их первичной и периодической поверок.

1.2 Основные метрологические характеристики приборов приведены в Приложении А.

1.3 Интервал между поверками 4 года.

1.4 Предусмотрена возможность проведения поверки отдельных измерительных каналов из состава приборов для меньшего числа измеряемых величин или на меньшем числе поддиапазонов измерений, с обязательным указанием в свидетельстве о поверке информации об объеме проведенной поверки, в соответствии с приказом от 02.07.2015 г. № 1815 Министерства Промышленности и Торговли Российской Федерации (при периодической поверке).

2 ОПЕРАЦИИ ПОВЕРКИ

2.1 При поверке выполняются операции, указанные в таблице 1.

Таблица 1 – Операции поверки

Наименование операции	Номер пункта методики поверки	Проведение операции при	
		первичной поверке	периодической поверке
1 Внешний осмотр	8.1	Да	Да
2 Опробование	8.2	Да	Да
3 Проверка электрической прочности и сопротивления изоляции	8.3	Да	Да
4 Подтверждение соответствия программного обеспечения	8.4	Да	Да
5 Определение метрологических характеристик	8.5	Да	Да

2.2 При получении отрицательных результатов при выполнении любой из операций поверка прекращается, а прибор бракуется.

3 СРЕДСТВА ПОВЕРКИ

3.1 При проведении поверки рекомендуется применять средства поверки, приведенные в таблице 2.

3.2 Применяемые средства поверки, вспомогательное оборудование должны быть исправны, средства поверки поверены и иметь действующие документы о поверке.

3.3 При поверке допускается применение аналогичных средств измерений. В общем случае погрешность данных средств измерений не должна превышать 1/3 предела погрешности контролируемой характеристики.

Таблица 2 – Средства поверки

Номер пункта методики поверки	Наименование типа (условное обозначение) средства поверки; обозначение нормативного документа, регламентирующего технические требования, и(или) метрологические и основные технические характеристики средства поверки
Основные средства поверки	
8	Прибор электроизмерительный эталонный многофункциональный «Энергомонитор – 3.1КМ», регистрационный номер в Федеральном информационном фонде 52854-13
8	Калибратор универсальный 9100, регистрационный номер в Федеральном информационном фонде 25985-09

Продолжение таблицы 2

Номер пункта методики поверки	Наименование типа (условное обозначение) средства поверки; обозначение нормативного документа, регламентирующего технические требования, и (или) метрологические и основные технические характеристики средства поверки
Вспомогательные средства поверки	
8	Установка для проверки параметров электрической безопасности GPT-79803, регистрационный номер в Федеральном информационном фонде 50682-12
6	Термогигрометр электронный «CENTER» модель 313, регистрационный номер в Федеральном информационном фонде 22129-09
8	Источник питания постоянного и переменного тока (диапазон воспроизведений напряжения постоянного тока от 0 до 60 В, диапазон напряжения переменного тока от 0 до 60 В, частота переменного тока 50±1 Гц)
8	Источник переменного тока и напряжения трехфазный программируемый «Энергоформа-3.3-100» (далее – Энергоформа)
8	Трансформаторы напряжения (первичное напряжение переменного тока: 1000 В, вторичное напряжение переменного тока: 100 В) или аналогичные трансформаторы напряжения способные обеспечивать напряжение переменного тока до 1000 В

4 ТРЕБОВАНИЯ К КВАЛИФИКАЦИИ ПОВЕРИТЕЛЕЙ

4.1 К проведению поверки допускаются лица, являющиеся специалистами органа метрологической службы, юридического лица или индивидуального предпринимателя, аккредитованного на право поверки, непосредственно осуществляющие поверку средств измерений по данному виду измерений.

4.2 К проведению поверки допускаются лица, изучившие настоящую методику и эксплуатационные документы (далее – ЭД) на приборы.

4.3 Поверитель должен пройти инструктаж по технике безопасности и иметь квалификационную группу по электробезопасности не ниже III.

5 ТРЕБОВАНИЯ БЕЗОПАСНОСТИ

5.1 При проведении поверки должны быть соблюдены требования безопасности, установленные «Правилами техники безопасности, при эксплуатации электроустановок потребителей», «Межотраслевыми правилами по охране труда (правилами безопасности) при эксплуатации электроустановок». Соблюдают также требования безопасности, изложенные в ЭД на приборы и применяемые средства поверки.

5.2 Средства поверки, которые подлежат заземлению, должны быть надежно заземлены. Подсоединение зажимов защитного заземления к контуру заземления должно производиться ранее других соединений, а отсоединение – после всех отсоединений.

5.3 Должны также быть обеспечены требования безопасности, указанные в эксплуатационных документах на средства поверки.

6 УСЛОВИЯ ПРОВЕДЕНИЯ ПОВЕРКИ

6.1 При проведении поверки должны соблюдаться следующие условия:

- температура окружающей среды от плюс 20 до плюс 30 °С;
- относительная влажность воздуха от 30 до 60 %.

6.2 Для контроля температуры и относительной влажности окружающей среды использовать термогигрометр электронный «CENTER» модель 313.

7 ПОДГОТОВКА К ПОВЕРКЕ

7.1 Перед поверкой должны быть выполнены следующие подготовительные работы:

- провести технические и организационные мероприятия по обеспечению безопасности проводимых работ в соответствии с действующими положениями ГОСТ 12.2.007.0-75;
- выдержать прибор в условиях окружающей среды, указанных в п. 6.1, не менее 2 ч, если он находился в климатических условиях, отличающихся от указанных в п. 6.1;
- подготовить к работе средства измерений, используемые при поверке, в соответствии с руководством по их эксплуатации.

8 ПРОВЕДЕНИЕ ПОВЕРКИ

8.1 Внешний осмотр

При проведении внешнего осмотра должно быть установлено соответствие прибора следующим требованиям:

- комплектность должна соответствовать ЭД на прибор. Все надписи на приборе должны быть четкими и соответствовать функциональному назначению.
- не должно быть механических повреждений корпуса, дисплея, органов управления, оптического порта (при наличии) мешающих нормальному функционированию прибора;
- все разъемы и контакты должны быть чистыми, крепящие винты должны быть в наличии, резьба винтов должна быть исправна, механические элементы хорошо закреплены.

Результаты проверки считают положительными, если выполняются все вышеуказанные требования.

8.2 Проверка электрической прочности и сопротивления изоляции

8.2.1 Проверку электрической прочности изоляции прибора проводить при помощи установки для проверки параметров электрической безопасности GPT-79803 (далее - GPT-79803) путем подачи в течение одной минуты испытательного напряжения 0,5 кВ частотой 50 Гц между всеми соединенными зажимами и корпусом прибора, обернутым в металлическую проводящую фольгу, в соответствии с ЭД.

Результаты проверки считать положительными, если во время подачи испытательного напряжения не произошло пробоя или перекрытия изоляции.

8.2.2 Проверку электрического сопротивления изоляции прибора проводить при помощи GPT-79803 путем подачи испытательного напряжения со значением 500 В между всеми соединенными зажимами и корпусом прибора, обернутым в металлическую проводящую фольгу, в соответствии с ЭД.

Измерить значение электрического сопротивления изоляции.

Результаты считают положительными, если электрическое сопротивление изоляции не менее 20 МОм.

8.3 Опробование

Опробование проводить в следующей последовательности:

- 1) Подключить прибор к источнику питания (далее – ИП).
- 2) Проверить функционирование дисплея, органов управления прибора в соответствии с ЭД.

Результаты проверки считают положительными, если дисплей, органы управления прибора функционируют в соответствии с ЭД.

Примечание – допускается проводить опробование при определении метрологических характеристик.

8.4 Подтверждение соответствия программного обеспечения

Подтверждение соответствия программного обеспечения прибора проводить в следующей последовательности:

- 1) Подключить прибор к ИП.
- 2) В меню считать номер версии программного обеспечения (далее – ПО).

3) Вход в меню отображения номера версии ПО осуществляется однократным нажатием клавиши «S» на лицевой панели прибора после подачи напряжения питания. Номер версии отображается на третьем дисплее в формате г.ХХ, где «Х» – значащая цифра от 0 до 9.

4) Проверить соответствие номера версии ПО, отображаемого на дисплее прибора, номеру версии ПО, указанному в описании типа на прибор.

Результаты проверки считать положительными, если номер версии ПО, отображаемый на дисплее прибора, не ниже указанного в описании типа на прибор.

8.5 Определение нормируемых метрологических характеристик

8.5.1 Основные формулы, используемые при расчетах:

8.5.1.1 Абсолютная погрешность измерений Δ определяется по формуле (1):

$$\Delta = A_x - A_0 \quad (1)$$

где A_x – измеренное значение параметра;

A_0 – эталонное значение параметра измеренное с помощью прибора электроизмерительного эталонного многофункционального «Энергомонитор – 3.1КМ» (далее – Энергомонитор) или заданное с помощью калибратора универсального 9100 (далее – калибратор 9100).

8.5.1.2 Относительная погрешность измерений δ , %, определяется по формуле (2):

$$\delta = \frac{A_x - A_0}{A_0} \cdot 100\% \quad (2)$$

где A_x – измеренное значение параметра;

A_0 – эталонное значение параметра (измеренное с помощью Энергомонитора).

8.5.2 Определение основной абсолютной погрешности измерений среднеквадратических значений фазного и линейного напряжений переменного тока (далее – напряжения переменного тока) проводить в следующей последовательности:

1) Подключить калибратор 9100 поочередно для каждой из фаз (контакты для воспроизведения напряжения переменного тока «LO» и «HI» калибратора 9100). Между контактами L1-N, L2-N, L3-N (для фазного напряжения), между контактами L1-L2, L2-L3, L3-L1 (для линейного напряжения).

2) Собрать схемы, представленные на рисунках 1.1 – 1.3 при измерении фазного напряжения переменного тока.

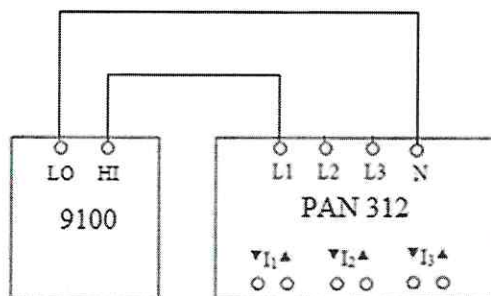


Рисунок 1.1 – Схема подключений при измерении фазного напряжения переменного тока фазы А

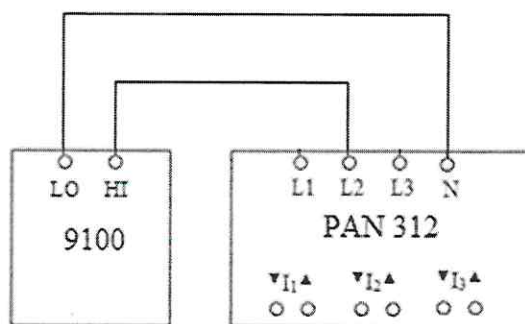


Рисунок 1.2 – Схема подключений при измерении фазного напряжения переменного тока фазы В

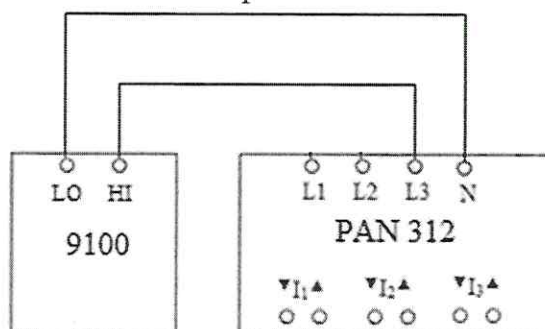


Рисунок 1.3 – Схема подключений при измерении фазного напряжения переменного тока фазы С

3) Собрать схемы, представленные на рисунках 2.1 – 2.3 при измерении линейного напряжения переменного тока.

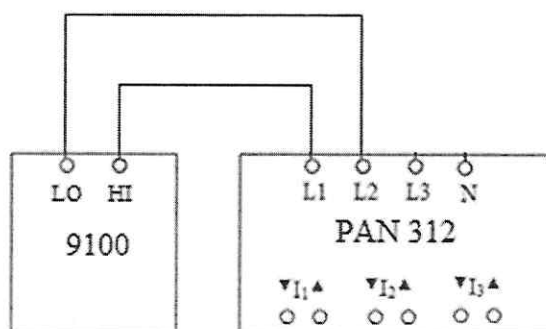


Рисунок 2.1 – Схема подключений при измерении линейного напряжения переменного тока А-В

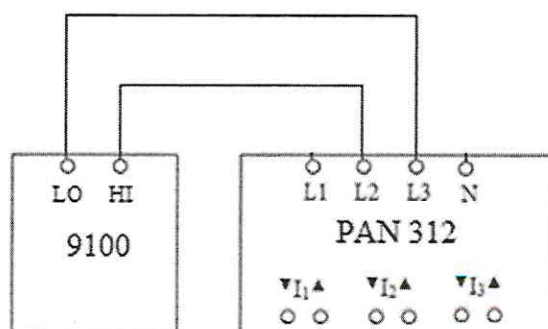


Рисунок 2.2 – Схема подключений при измерении линейного напряжения переменного тока В-С

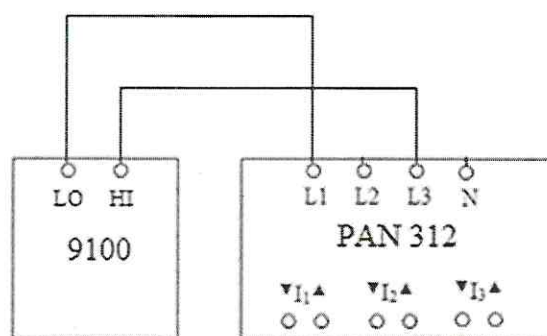


Рисунок 2.3 – Схема подключений при измерении линейного напряжения переменного тока С-А

4) Подготовить к работе и включить калибратор 9100, поверяемый прибор, а также вспомогательные средства измерений и оборудование (согласно разделу 3 настоящей методики поверки) согласно их ЭД.

5) Воспроизвести с помощью калибратора 9100 пять испытательных сигналов фазного и линейного напряжений переменного тока при номинальном значении частоты переменного тока $f_{ном}$, равном 50 Гц, равномерно распределенных внутри диапазона измерений (от 0 до 5 %, от 20 до 30 %, от 50 до 60 %, от 70 до 80 %, от 90 до 100 % от диапазона измерений).

6) Считать с дисплея прибора измеренные значения напряжения переменного тока.

7) Рассчитать значения основной абсолютной погрешности измерений напряжений переменного тока по формуле (1).

Результат поверки считать положительным, если полученные значения основной абсолютной погрешности измерений среднеквадратического значения напряжений переменного тока не превышают пределов, представленных в Приложении А.

8.5.3 Определение основной абсолютной погрешности измерений среднеквадратического значения силы переменного тока (далее – сила переменного тока) проводить в следующей последовательности:

1) Собрать схему, представленную на рисунке 3.

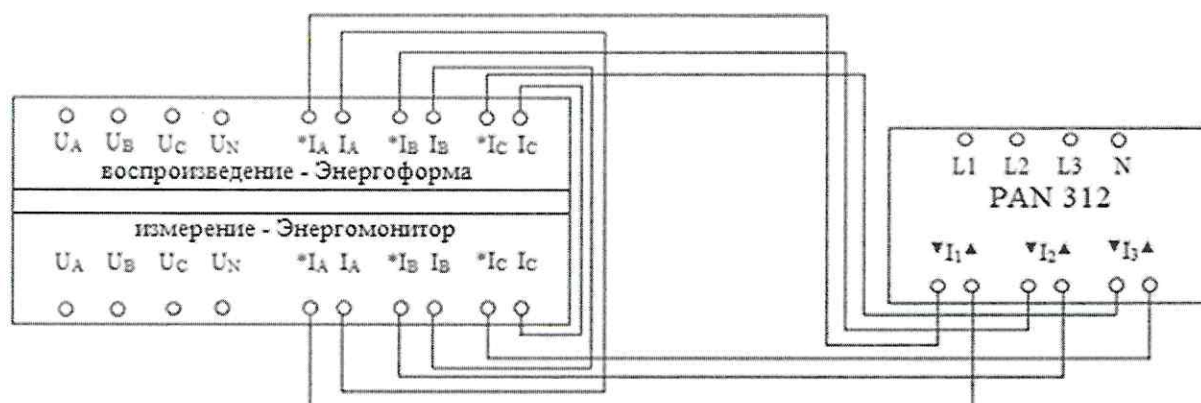


Рисунок 3 – Схема подключений при измерении силы переменного тока

2) Подготовить к работе и включить Энергоформу и Энергомонитор, а также вспомогательные средства измерений и оборудование (согласно разделу 3 настоящей методики поверки)

согласно их ЭД.

3) Воспроизвести с помощью Энергоформы пять испытательных сигналов силы переменного тока при номинальном значении частоты переменного тока $f_{\text{НОМ}}$, равном 50 Гц, равномерно распределенных внутри диапазона измерений (от 0 до 5 %, от 20 до 30 %, от 50 до 60 %, от 70 до 80 %, от 90 до 100 % от диапазона измерений).

4) Считать с дисплея прибора измеренные значения силы переменного тока.

5) Рассчитать значения основной абсолютной погрешности измерений силы переменного тока по формуле (1).

Результат поверки считать положительным, если полученные значения основной абсолютной погрешности измерений среднеквадратического значения силы переменного тока не превышают пределов, представленных в Приложении А.

8.5.4 Определение основной абсолютной погрешности измерений активной, реактивной и полной электрической мощности проводить в следующей последовательности.

1) Собрать схему, представленную на рисунке 4.

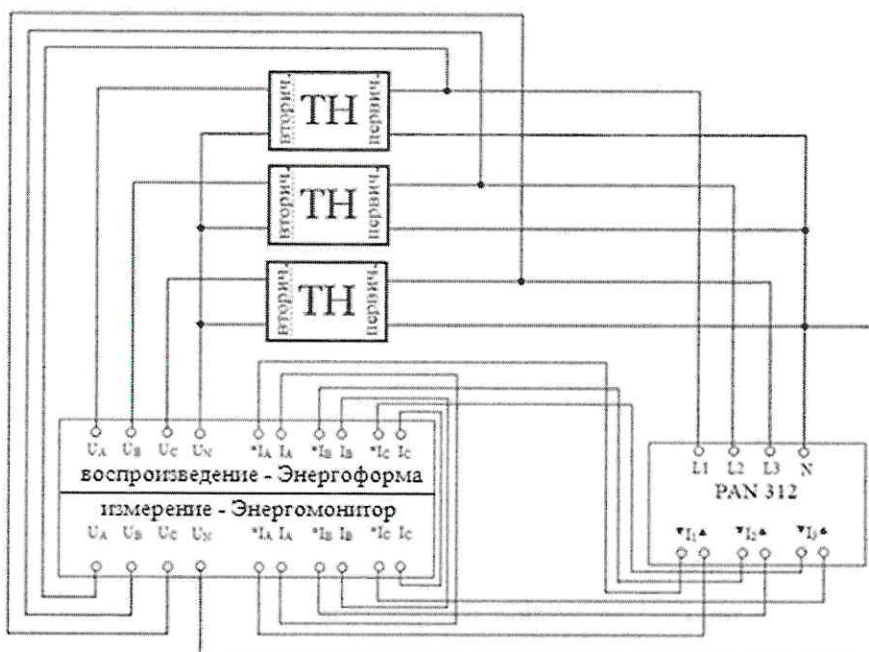


Рисунок 4 – Схема подключений при измерении активной, реактивной и полной электрической мощности, активной и реактивной электрической энергии, частоты переменного тока

2) Подготовить к работе и включить Энергоформу и Энергомонитор, поверяемый прибор, а также вспомогательные средства измерений и оборудование (согласно разделу 3 настоящей методики поверки) согласно их ЭД.

3) С Энергоформы подать на измерительные входы поверяемого прибора испытательные сигналы с характеристиками, приведенными в таблицах 3-5 (при напряжении переменного тока $U_{\text{НОМ}}$, а также $f_{\text{НОМ}}$, равном 50 Гц). Вспомогательные трансформаторы напряжения применяют при $U_{\text{НОМ}} = 380$ В (необходимо учитывать коэффициент трансформации вспомогательных трансформаторов напряжения).

Таблица 3 – Испытательные сигналы для определения абсолютной погрешности измерений активной электрической мощности

№ п/п	Среднеквадратическое значение силы переменного тока, А	Коэффициент мощности $\cos\varphi$	Пределы допускаемой абсолютной погрешности измерений активной электрической мощности, Вт
1	$0,006 \cdot I_{\text{НОМ}}$	0,25	$\pm(0,01 \cdot P_{\text{д}} + 5 \text{ е.м.р})$
2	$I_{\text{НОМ}}$		$\pm(0,01 \cdot P_{\text{д}} + 1 \text{ е.м.р})$
3	$1,2 \cdot I_{\text{НОМ}}$		

Продолжение таблицы 3

№ п/п	Среднеквадратическое значение силы переменного тока, А	Коэффициент мощности $\cos\varphi$	Пределы допускаемой абсолютной погрешности измерений активной электрической мощности, Вт
4	$0,006 \cdot I_{\text{НОМ}}$	0,5	$\pm(0,01 \cdot P_{\text{д}} + 5 \text{ е.м.р})$
5	$I_{\text{НОМ}}$		$\pm(0,01 \cdot P_{\text{д}} + 1 \text{ е.м.р})$
6	$1,2 \cdot I_{\text{НОМ}}$		$\pm(0,01 \cdot P_{\text{д}} + 1 \text{ е.м.р})$
7	$0,006 \cdot I_{\text{НОМ}}$	1	$\pm(0,01 \cdot P_{\text{д}} + 5 \text{ е.м.р})$
8	$I_{\text{НОМ}}$		$\pm(0,01 \cdot P_{\text{д}} + 1 \text{ е.м.р})$
9	$1,2 \cdot I_{\text{НОМ}}$		
Примечания			
1) е.м.р – единица младшего разряда равная 0,01; 0,1; 1 Вт (кВт);			
2) $P_{\text{д}}$ – диапазон измерений активной электрической мощности, Вт (кВт).			

Таблица 4 – Испытательные сигналы для определения абсолютной погрешности измерений реактивной электрической мощности

№ п/п	Среднеквадратическое значение силы переменного тока, А	Коэффициент $\sin\varphi$	Пределы допускаемой абсолютной погрешности измерений реактивной электрической мощности, вар
1	$0,006 \cdot I_{\text{НОМ}}$	0,25	$\pm(0,02 \cdot Q_{\text{д}} + 5 \text{ е.м.р})$
2	$I_{\text{НОМ}}$		$\pm(0,02 \cdot Q_{\text{д}} + 1 \text{ е.м.р})$
3	$1,2 \cdot I_{\text{НОМ}}$		
4	$0,006 \cdot I_{\text{НОМ}}$	0,5	$\pm(0,02 \cdot Q_{\text{д}} + 5 \text{ е.м.р})$
5	$I_{\text{НОМ}}$		$\pm(0,02 \cdot Q_{\text{д}} + 1 \text{ е.м.р})$
6	$1,2 \cdot I_{\text{НОМ}}$		
7	$0,006 \cdot I_{\text{НОМ}}$	1	$\pm(0,02 \cdot Q_{\text{д}} + 5 \text{ е.м.р})$
8	$I_{\text{НОМ}}$		$\pm(0,02 \cdot Q_{\text{д}} + 1 \text{ е.м.р})$
9	$1,2 \cdot I_{\text{НОМ}}$		
Примечания			
1) е.м.р – единица младшего разряда равная 0,01; 0,1; 1 вар (квар);			
2) $Q_{\text{д}}$ – диапазон измерений реактивной электрической мощности, вар (квар).			

Таблица 5 – Испытательные сигналы для определения абсолютной погрешности измерений полной электрической мощности

№ п/п	Среднеквадратическое значение силы переменного тока, А	Пределы допускаемой абсолютной погрешности измерений полной электрической мощности, В·А
1	$0,006 \cdot I_{\text{НОМ}}$	$\pm(0,01 \cdot S_{\text{д}} + 5 \text{ е.м.р})$
2	$I_{\text{НОМ}}$	$\pm(0,01 \cdot S_{\text{д}} + 1 \text{ е.м.р})$
3	$1,2 \cdot I_{\text{НОМ}}$	
Примечания		
1) е.м.р – единица младшего разряда равная 0,01; 0,1; 1 В·А (кВ·А);		
2) $S_{\text{д}}$ – диапазон измерений полной электрической мощности, В·А (кВ·А).		

4) По истечении времени после подачи сигнала, достаточного для определения погрешности, зафиксировать на дисплее прибора измеренные прибором значения.

5) Рассчитать основную абсолютную погрешность измерений активной, реактивной, полной электрической мощности по формуле (1).

6) Повторить операции по пп. 3) - 5) при отрицательных значениях $\cos\varphi$ (при измерении активной электрической мощности) и $\sin\varphi$ (при измерении реактивной электрической мощ-

ности).

Результат поверки считать положительным, если полученные значения основной абсолютной погрешности измерений активной, реактивной и полной электрической мощности не превышают пределов, приведенных в таблицах 3 - 5.

8.5.5 Определение основной относительной погрешности измерений активной и реактивной электрической энергии проводить в следующей последовательности.

1) Собрать схему, представленную на рисунке 4.

2) Подготовить к работе и включить Энергоформу и Энергомонитор, поверяемый прибор, а также вспомогательные средства измерений и оборудование (согласно разделу 3 настоящей методики поверки) согласно их ЭД.

3) С Энергоформы подать на измерительные входы поверяемого прибора испытательные сигналы с характеристиками, приведенными в таблицах 6 - 9 (при напряжении переменного тока $U_{НОМ}$, а также $f_{НОМ}$, равном 50 Гц). Вспомогательные трансформаторы напряжения применяют при $U_{НОМ} = 380$ В (необходимо учитывать коэффициент трансформации вспомогательных трансформаторов напряжения).

Таблица 6 – Испытательные сигналы для определения основной относительной погрешности при измерении активной электрической энергии при симметричной трехфазной нагрузке

№ п/п	Среднеквадратическое значение силы переменного тока, А	Коэффициент мощности $\cos\varphi$	Пределы допускаемой основной относительной погрешности при измерении активной электрической энергии при симметричной трехфазной нагрузке, %
1	$0,05 \cdot I_{НОМ}$	1,0	$\pm 1,5$
2	$0,10 \cdot I_{НОМ}$		$\pm 1,0$
3	$I_{НОМ}$		$\pm 1,0$
4	$1,2 \cdot I_{НОМ}$		$\pm 1,0$
5	$0,10 \cdot I_{НОМ}$	0,5 (при индуктивной нагрузке) и 0,8 (при емкостной нагрузке)	$\pm 1,5$
6	$0,20 \cdot I_{НОМ}$		$\pm 1,0$
7	$I_{НОМ}$		$\pm 1,0$
8	$1,2 \cdot I_{НОМ}$		$\pm 1,0$

Таблица 7 – Испытательные сигналы для определения основной относительной погрешности при измерении активной электрической энергии при однофазной нагрузке

№ п/п	Среднеквадратическое значение силы переменного тока, А	Коэффициент мощности $\cos\varphi$	Пределы допускаемой основной относительной погрешности при измерении активной электрической энергии при однофазной нагрузке, %
1	$0,10 \cdot I_{НОМ}$	1,0	$\pm 2,0$
2	$I_{НОМ}$		
3	$1,2 \cdot I_{НОМ}$		
4	$0,20 \cdot I_{НОМ}$	0,5 (при индуктивной нагрузке)	$\pm 2,0$
5	$I_{НОМ}$		
6	$1,2 \cdot I_{НОМ}$		

Таблица 8 – Испытательные сигналы для определения основной относительной погрешности при измерении реактивной электрической энергии при симметричной трехфазной нагрузке

№ п/п	Среднеквадратическое значение силы переменного тока, А	Коэффициент $\sin\varphi$ (при индуктивной или емкостной нагрузке)	Пределы допускаемой основной относительной погрешности при измерении реактивной электрической энергии при симметричной трехфазной нагрузке, %
1	$0,02 \cdot I_{НОМ}$	1,0	$\pm 2,5$
2	$0,05 \cdot I_{НОМ}$		$\pm 2,0$
3	$I_{НОМ}$		$\pm 2,0$
4	$1,2 \cdot I_{НОМ}$		$\pm 2,0$
5	$0,05 \cdot I_{НОМ}$	0,5	$\pm 2,5$
6	$0,10 \cdot I_{НОМ}$		$\pm 2,0$
7	$I_{НОМ}$		$\pm 2,0$
8	$1,2 \cdot I_{НОМ}$		$\pm 2,0$
9	$0,10 \cdot I_{НОМ}$	0,25	$\pm 2,5$
10	$I_{НОМ}$		
11	$1,2 \cdot I_{НОМ}$		

Таблица 9 – Испытательные сигналы для определения основной относительной погрешности при измерении реактивной электрической энергии при однофазной нагрузке

№ п/п	Среднеквадратическое значение силы переменного тока, А	Коэффициент $\sin\varphi$ (при индуктивной или емкостной нагрузке)	Пределы допускаемой основной относительной погрешности при измерении реактивной электрической энергии при однофазной нагрузке, %
1	$0,05 \cdot I_{НОМ}$	1,00	$\pm 3,0$
2	$I_{НОМ}$		
3	$1,2 \cdot I_{НОМ}$		
4	$0,10 \cdot I_{НОМ}$	0,50	$\pm 3,0$
5	$I_{НОМ}$		
6	$1,2 \cdot I_{НОМ}$		

4) По истечении времени после подачи входных сигналов, достаточного для определения погрешности, зафиксировать на дисплее прибора измеренные значения активной (реактивной) электрической энергии. Измеренными значениями (A_x) при определении основной относительной погрешности будет являться алгебраическая разность между значениями активной (реактивной) электрической энергии зафиксированными на дисплее прибора, по истечении времени после подачи входных сигналов, достаточного для определения погрешности и значениями накопленной активной (реактивной) электрической энергии до подачи входных сигналов.

5) Рассчитать основную относительную погрешность при измерении активной и реактивной электрической энергии по формуле (2).

Результат поверки считать положительным, если полученные значения основной относительной погрешности при измерении активной и реактивной электрической энергии не превышают пределов, приведенных в таблицах 6 – 9.

8.5.6 Определение основной относительной погрешности измерений частоты переменного тока проводить в следующей последовательности:

- 1) Собрать схему, представленную на рисунке 4.
- 2) Подготовить к работе и включить Энергоформу и Энергомонитор, поверяемый прибор, а также вспомогательные средства измерений и оборудование (согласно разделу 3 настоящей методики поверки) согласно их ЭД.

3) На выходе Энергоформы поочередно установить пять испытательных сигналов частоты переменного тока при $U_{ном}$ и $I_{ном}$, равномерно распределенных внутри диапазона измерений (от 0 до 5 %, от 20 до 30 %, от 50 до 60 %, от 70 до 80 %, от 90 до 100 % от диапазона измерений).

4) Считать с дисплея прибора измеренные значения частоты переменного тока.

5) Рассчитать значения основной относительной погрешности измерений частоты переменного тока по формуле (2).

Результат поверки считать положительным, если полученные значения основной относительной погрешности измерений частоты переменного тока не превышают пределов, представленных в Приложении А.

9 ОФОРМЛЕНИЕ РЕЗУЛЬТАТОВ ПОВЕРКИ

9.1 Положительные результаты поверки приборов оформляют свидетельством о поверке по форме, установленной в документе «Порядок проведения поверки средств измерений, требования к знаку поверки и содержанию свидетельства о поверке», утвержденному приказом Минпромторга России от 2 июля 2015 г. № 1815 или соответствующей записью в паспорте заверенной подписью поверителя, и нанесением знака поверки.

9.2 Знак поверки наносится на корпус прибора, на свидетельство о поверке и (или) в паспорт.

9.3 При отрицательных результатах поверки приборы не допускаются к применению до выяснения причин неисправностей и их устранения. После устранения обнаруженных неисправностей проводят повторную поверку, результаты повторной поверки – окончательные.

9.4 Отрицательные результаты поверки прибора оформляют извещением о непригодности по форме, установленной в документе «Порядок проведения поверки средств измерений, требования к знаку поверки и содержанию свидетельства о поверке», утвержденному приказом Минпромторга России от 2 июля 2015 г. № 1815, свидетельство о предыдущей поверке аннулируют, а прибор не допускают к применению.

Заместитель начальника отдела испытаний
и поверки средств измерений ООО «ИЦРМ»

Ю. А. Винокурова

Ведущий инженер ООО «ИЦРМ»

П. В. Галыня

ПРИЛОЖЕНИЕ А
(обязательное)

Таблица А.1 – Метрологические характеристики анализаторов

Наименование характеристики	Значение
Номинальные значения фазного (линейного) напряжения переменного тока $U_{\text{НОМ}}$, В	57,7 (100) 230 (400) 380 (660)
Номинальное значение силы переменного тока $I_{\text{НОМ}}$, А	5
Диапазон измерений среднеквадратического значения фазного (линейного) напряжения переменного тока, В	от $0,8 \cdot U_{\text{НОМ}}$ до $1,5 \cdot U_{\text{НОМ}}$
Пределы допускаемой основной абсолютной погрешности измерений среднеквадратического значения напряжения переменного тока, В: - фазное - линейное	$\pm(0,005 \cdot U_{\text{д}} + 1 \text{ е.м.р})$ ¹⁾ $\pm(0,015 \cdot U_{\text{д}} + 1 \text{ е.м.р})$
Диапазон измерений среднеквадратического значения силы переменного тока, А	от $0,006 \cdot I_{\text{НОМ}}$ до $1,2 \cdot I_{\text{НОМ}}$
Пределы допускаемой основной абсолютной погрешности измерений среднеквадратического значения силы переменного тока, А: - от $0,006 \cdot I_{\text{НОМ}}$ до $0,05 \cdot I_{\text{НОМ}}$ включ. - св. $0,05 \cdot I_{\text{НОМ}}$ до $1,2 \cdot I_{\text{НОМ}}$	$\pm(0,005 \cdot I_{\text{д}} + 7 \text{ е.м.р})$ ²⁾ $\pm(0,005 \cdot I_{\text{д}} + 1 \text{ е.м.р})$
Диапазон измерений активной электрической мощности, Вт (кВт)	от $0,006 \cdot I_{\text{НОМ}} \cdot U_{\text{НОМ}}$ до $1,2 \cdot I_{\text{НОМ}} \cdot U_{\text{НОМ}}$ $-1 \leq \cos\varphi \leq 1$
Пределы допускаемой основной абсолютной погрешности измерений активной электрической мощности, Вт (кВт): - от $0,006 \cdot I_{\text{НОМ}} \cdot U_{\text{НОМ}}$ до $0,05 \cdot I_{\text{НОМ}} \cdot U_{\text{НОМ}}$ включ. - св. $0,05 \cdot I_{\text{НОМ}} \cdot U_{\text{НОМ}}$ до $1,2 \cdot I_{\text{НОМ}} \cdot U_{\text{НОМ}}$	$\pm(0,01 \cdot P_{\text{д}} + 5 \text{ е.м.р})$ ³⁾ $\pm(0,01 \cdot P_{\text{д}} + 1 \text{ е.м.р})$
Диапазон измерений реактивной электрической мощности, вар (квар)	от $0,006 \cdot I_{\text{НОМ}} \cdot U_{\text{НОМ}}$ до $1,2 \cdot I_{\text{НОМ}} \cdot U_{\text{НОМ}}$ $-1 \leq \sin\varphi \leq 1$
Пределы допускаемой основной абсолютной погрешности измерений реактивной электрической мощности, вар (квар): - от $0,006 \cdot I_{\text{НОМ}} \cdot U_{\text{НОМ}}$ до $0,05 \cdot I_{\text{НОМ}} \cdot U_{\text{НОМ}}$ включ. св. $0,05 \cdot I_{\text{НОМ}} \cdot U_{\text{НОМ}}$ до $1,2 \cdot I_{\text{НОМ}} \cdot U_{\text{НОМ}}$	$\pm(0,02 \cdot Q_{\text{д}} + 5 \text{ е.м.р})$ ⁴⁾ $\pm(0,02 \cdot Q_{\text{д}} + 1 \text{ е.м.р})$
Диапазон измерений полной электрической мощности, при номинальном значении фазного (линейного) напряжения переменного тока $U_{\text{НОМ}}$, В·А (кВ·А)	от $0,006 \cdot I_{\text{НОМ}}$ до $1,2 \cdot I_{\text{НОМ}}$
Пределы допускаемой основной абсолютной погрешности измерений полной электрической мощности, В·А (кВ·А): - от $0,006 \cdot I_{\text{НОМ}}$ до $0,05 \cdot I_{\text{НОМ}}$ включ. св. $0,05 \cdot I_{\text{НОМ}}$ до $1,2 \cdot I_{\text{НОМ}}$	$\pm(0,01 \cdot S_{\text{д}} + 5 \text{ е.м.р})$ ⁵⁾ $\pm(0,01 \cdot S_{\text{д}} + 1 \text{ е.м.р})$
Диапазон измерений частоты переменного тока, Гц	от 48 до 62

Продолжение таблицы А.1

Наименование характеристики	Значение
Пределы допускаемой основной относительной погрешности измерений частоты переменного тока, %	$\pm 0,2$
Класс точности измерений активной энергии ⁶⁾	1
Класс точности измерений реактивной энергии ⁷⁾	2
Примечания ¹⁾ здесь и далее: U_d – диапазон измерений среднеквадратического значения напряжения переменного тока (фазного или линейного), В; е.м.р – единица младшего разряда в зависимости от диапазона: 0,01; 0,1; 1; ²⁾ I_d – диапазон измерений среднеквадратического значения силы переменного тока, А; ³⁾ P_d – диапазон измерений активной электрической мощности, Вт (кВт); ⁴⁾ Q_d – диапазон измерений реактивной электрической мощности, вар (квар); ⁵⁾ S_d – диапазон измерений полной электрической мощности, В·А (кВ·А); ⁶⁾ Диапазон измерений и пределы допускаемой относительной погрешности измерений активной электрической энергии представлены в таблице А.2; ⁷⁾ Диапазон измерений и пределы допускаемой относительной погрешности измерений реактивной электрической энергии представлены в таблице А.3.	

Таблица А.2 – Метрологические характеристики при измерении активной электрической энергии

Значение силы переменного тока, А	Значение напряжения переменного тока, В	Коэффициент мощности $\cos\varphi$	Пределы допускаемой основной относительной погрешности, %
При симметричной нагрузке			
$0,05 \cdot I_{\text{НОМ}} \leq I < 0,10 \cdot I_{\text{НОМ}}$	$U_{\text{НОМ}}$	1,0	$\pm 1,5$
$0,10 \cdot I_{\text{НОМ}} \leq I \leq I_{\text{МАКС}}$	$U_{\text{НОМ}}$		$\pm 1,0$
$0,10 \cdot I_{\text{НОМ}} \leq I < 0,20 \cdot I_{\text{НОМ}}$	$U_{\text{НОМ}}$	0,5L / 0,8C	$\pm 1,5$
$0,20 \cdot I_{\text{НОМ}} \leq I \leq I_{\text{МАКС}}$	$U_{\text{НОМ}}$		$\pm 1,0$
При однофазной нагрузке			
$0,10 \cdot I_{\text{НОМ}} \leq I < I_{\text{МАКС}}$	$U_{\text{НОМ}}$	1,0	$\pm 2,0$
$0,20 \cdot I_{\text{НОМ}} \leq I \leq I_{\text{МАКС}}$	$U_{\text{НОМ}}$	0,5L	$\pm 2,0$

Таблица А.3 – Метрологические характеристики при измерении реактивной электрической энергии

Значение силы переменного тока для счетчиков, А	Значение напряжения переменного тока, В	Коэффициент $\sin\varphi$ (при индуктивной или емкостной нагрузке)	Пределы допускаемой основной относительной погрешности, %
При симметричной нагрузке			
$0,02 \cdot I_{\text{НОМ}} \leq I < 0,05 \cdot I_{\text{НОМ}}$	$U_{\text{НОМ}}$	1,00	$\pm 2,5$
$0,05 \cdot I_{\text{НОМ}} \leq I \leq I_{\text{МАКС}}$	$U_{\text{НОМ}}$		$\pm 2,0$
$0,05 \cdot I_{\text{НОМ}} \leq I < 0,10 \cdot I_{\text{НОМ}}$	$U_{\text{НОМ}}$	0,50	$\pm 2,5$
$0,10 \cdot I_{\text{НОМ}} \leq I \leq I_{\text{МАКС}}$	$U_{\text{НОМ}}$		$\pm 2,0$
$0,10 \cdot I_{\text{НОМ}} \leq I \leq I_{\text{МАКС}}$	$U_{\text{НОМ}}$	0,25	$\pm 2,5$
При однофазной нагрузке			
$0,05 \cdot I_{\text{НОМ}} \leq I \leq I_{\text{МАКС}}$	$U_{\text{НОМ}}$	1,00	$\pm 3,0$
$0,10 \cdot I_{\text{НОМ}} \leq I \leq I_{\text{МАКС}}$	$U_{\text{НОМ}}$	0,50	$\pm 3,0$