

СОГЛАСОВАНО

Руководитель ГЦИ СИ

ФГУ «Пензенский ЦСМ»


А. А. Данилов
«» 2007 г.



Измерители показателей качества электрической энергии «Ресурс - UF2»

Методика поверки

ЭТ.422252.009 МП

Содержание

1	Операции поверки.....	3
2	Средства поверки	3
3	Требования к квалификации поверителей.....	3
4	Требования безопасности.....	5
5	Условия поверки.....	5
6	Подготовка к проведению поверки	5
7	Проведение поверки.....	5
7.1	Внешний осмотр.....	5
7.2	Проверка электрического сопротивления изоляции	6
7.3	Опробование	6
7.4	Проверка метрологических характеристик	6
	ПРИЛОЖЕНИЕ А (обязательное) Условные обозначения	18
	ПРИЛОЖЕНИЕ Б (обязательное) Метрологические характеристики.....	20
	ПРИЛОЖЕНИЕ В (обязательное) Схемы поверки при измерении характеристик напряжения, силы тока и углов фазовых сдвигов	24
	ПРИЛОЖЕНИЕ Г (обязательное) Схемы поверки при измерении мощности и энергии.....	28
	ПРИЛОЖЕНИЕ Д (рекомендуемое) Протокол поверки.....	33

Настоящая методика поверки распространяется на измеритель показателей качества электрической энергии «Ресурс-UF2» (модификаций «Ресурс-UF2», «Ресурс-UF2С», «Ресурс-UF2М») (далее – измеритель) и устанавливает методы и средства поверки при выпуске из производства, в эксплуатации и после ремонта.

Периодичность поверки в процессе эксплуатации и хранения устанавливается предприятием, использующим измеритель, с учетом условий и интенсивности его эксплуатации, но не реже одного раза в два года.

Условные обозначения, применяемые в данном документе, приведены в приложении А.

1 Операции поверки

1.1 При проведении поверки должны быть выполнены операции, указанные в таблице 1.

Таблица 1.1 - Операции поверки

Наименование операции	Номер пункта
Подготовка к проведению поверки	6
Внешний осмотр	7.1
Проверка электрического сопротивления изоляции	7.2
Опробование	7.3
Проверка метрологических характеристик	7.4
Оформление результатов поверки	8

2 Средства поверки

2.1 При проведении поверки рекомендуется применять средства измерений и вспомогательное оборудование указанные в таблице 2.1.

2.2 Допускается применение иных средств измерений, обеспечивающих проверку метрологических характеристик измерителя с требуемой точностью.

2.3 Все средства измерений должны быть исправны и иметь свидетельства (отметки в формулярах или паспортах) о поверке.

3 Требования к квалификации поверителей

3.1 К проведению поверки допускаются лица, аттестованные в соответствии с ПР 50.2.012 качестве поверителей средств измерений электрических величин, имеющие квалификационную группу по технике безопасности не ниже III и изучившие данную методику поверки.

Таблица 2.1 - Средства поверки измерений и применяемое оборудование

Номер пункта документа по поверке	Наименование и тип средств измерений и вспомогательного оборудования
6.1	Гигрометр психрометрический ВИТ-2. Диапазон измерений температуры (15-40)°С, погрешность ± 0,2°С, цена деления 0,2°С; диапазон измерений относительной влажности воздуха (20-90) %
6.1	Барометр-анероид БАММ-1. Диапазон измерений давления (80-106) кПа, пределы допускаемой погрешности ± 0,2 кПа
6.1	Измеритель «Ресурс-ПКЭ». Диапазон измерений напряжения (154-286) В, относительная погрешность ± 0,2%; диапазон измерений частоты (45-55) Гц, абсолютная погрешность ± 0,02 Гц; диапазон измерений коэффициента искажения синусоидальности кривой напряжения (0,1-25) %, относительная погрешность ± 10 %
7.2	Мегомметр Ф4101. Диапазон измерений (0 – 20) ГОм, класс точности 2,5
7.3, 7.4	Компьютер IBM PC совместимый с интерфейсом RS-232, - объём оперативного запоминающего устройства 64 Мб; - объём накопителя HDD не менее 15 Гбайт; - видеоплата с минимальным разрешением 800×600 (рекомендуется 1024×768); - процессор класса Pentium и выше; - дисковод CD-ROM; - операционная система Windows 95/98/2000/XP/NT
7.4.1-7.4.6	Калибратор переменного тока «Ресурс-К2». Диапазон воспроизведенных напряжений (0,01-1,44) $U_{ном}$ В при $U_{ном}$ равном 220 и 57,7 В с относительной погрешностью ± (0,05+0,01($U_{ном}/U_{ф}$ -1)) %, диапазон воспроизведений частоты (45-65) Гц, с абсолютной погрешностью ± 0,005 Гц, диапазон воспроизведений коэффициентов искажения синусоидальности кривой напряжения (0,1-30) % с относительной погрешностью ± 0,3 %, диапазон воспроизведений коэффициентов несимметрии (0-30) % с абсолютной погрешностью ± 0,1 % ТУ 4225-005-53718944-2006
7.4.3, 7.4.4, 7.4.6	Эталонный электронный трехфазный ваттметр-счетчик ЦЭ6802. Погрешность при измерении активной мощности и активной энергии ±(0,08-0,03·cosφ) (0,8+0,01/m) %, где m = ($I \cdot U \cdot \cos \phi$) / ($I_{ном} \cdot U_{ном}$). Погрешность при измерении реактивной мощности и реактивной энергии ±(0,2-0,1·cosφ) (0,8 +0,01/m _p) %, где m _p = ($I \cdot U \cdot \sin \phi$) / ($I_{ном} \cdot U_{ном}$)
7.4.2	Прибор для поверки вольтметров В1-9. Диапазон выходных напряжений от 0,01 до 10 В, погрешность ±(0,05+(0,005U _к +0,005))/U _н
7.4.5	Частотомер ЧЗ-54. Диапазон измерений интервалов времени от 0,1 мкс до 10 ⁵ с, погрешность измерения интервалов времени $\delta_{\tau} = \pm(\delta_0 + \frac{T_{макт}}{\tau_{изм}}), \delta_0 = \pm 1,5 \cdot 10^{-7} \%$ $T_{макт}$ – период частоты заполнения
7.4.5	Генератор ГЗ-122. Форма импульсов сигнала – прямоугольная. Диапазон частот (0,001-1999999,999) Гц, погрешность ±5·10 ⁻⁷ f _н , где f _н - номинальное значение установленной частоты, Гц

4 Требования безопасности

4.1 При поверке измерителя должны быть соблюдены требования безопасности ГОСТ 12.3.019-80, ГОСТ 22261-94, ГОСТ 24855-81, «Правил технической эксплуатации электроустановок потребителей» и «Межотраслевых правил по охране труда при эксплуатации электроустановок», а также меры безопасности, изложенные в руководстве по эксплуатации измерителя и в эксплуатационной документации на средства измерений.

4.2 Перед поверкой средства измерений, которые подлежат заземлению, должны быть надежно заземлены. Подсоединение зажимов защитного заземления к контуру заземления должно производиться ранее других соединений, а отсоединение — после всех отсоединений.

5 Условия поверки

5.1 При проведении поверки измерителя должны соблюдаться следующие условия:

- температура окружающего воздуха от плюс 15 до плюс 25°C;
- относительная влажность воздуха от 30 до 80 %;
- атмосферное давление от 84 до 106 кПа (от 630 до 795 мм рт. ст.);
- частота электропитания от 49,5 до 50,5 Гц;
- напряжение электропитания от 215,6 до 224,4 В;
- коэффициент искажения синусоидальности кривой напряжения электропитания не более 5 %.

6 Подготовка к проведению поверки

6.1 Измерить и занести в протокол поверки (рекомендуемая форма протокола приведена в приложении Д) результаты измерений температуры, влажности и атмосферного давления.

6.2 Перед проведением поверки выдержать измеритель в условиях окружающей среды, указанных в 5.1 настоящей методики, не менее 2 ч, если он находился в климатических условиях, отличающихся от указанных в 5.1.

6.3 Соединить зажимы защитного заземления используемых средств измерений с контуром защитного заземления лаборатории.

7 Проведение поверки

7.1 Внешний осмотр

При внешнем осмотре измерителя должно быть установлено:

- соответствие комплектности перечню, указанному в паспорте;
- соответствие номера, указанного на маркировочной планке, номеру, записанному в паспорте;
- наличие четкой маркировки;
- наличие предохранителей соответствующего номинала;
- отсутствие механических повреждений, которые могут повлиять на его работу (повреждение корпуса, разъемов, клавиатуры, индикатора).

Измерители, имеющие дефекты, бракуются и направляются в ремонт.

7.2 Проверка электрического сопротивления изоляции

Сопротивление изоляции измеряется мегомметром Ф4101 с рабочим напряжением 500 В между следующими цепями:

- соединенными между собой контактами разъема электропитания и корпусом (зажимом защитного заземления);
- соединенными между собой измерительными входами и корпусом (зажимом защитного заземления);
- соединенными между собой измерительными входами тока и соединенными между собой измерительными входами напряжения;
- измерительными входами тока разных фаз;
- входами интерфейса RS-485 и соединенными между собой входами электропитания, измерительными входами;
- соединенными между собой линиями интерфейса RS-232 и соединенными между собой входами электропитания, измерительными входами.

Отсчёт результата измерения следует производить не ранее, чем через 30 с после подачи измерительного напряжения.

Измеритель считается выдержавшим испытание, если значение сопротивления изоляции не менее 20 МОм.

7.3 Опробование

При опробовании следует выполнить следующие операции:

- подготовить измеритель к работе согласно руководству по эксплуатации;
- включить измеритель в сеть электропитания;
- проверить работу сигнализации включения электропитания и убедиться в прохождении всех стартовых тестов;
- произвести пуск измерителя;
- проверить сохранность введенных в память измерителя исходных данных и непрерывную работу часов при отключении электропитания на время 30 мин.

7.4 Проверка метрологических характеристик

7.4.1 Проверка погрешности при измерении показателей качества электрической энергии, характеристик напряжения, силы тока и углов фазовых сдвигов.

7.4.1.1 Используемое оборудование и схемы поверки

Проверка метрологических характеристик измерителя производится с помощью калибратора переменного тока «Ресурс–К2» (далее – калибратор).

Схемы поверки представлены на рисунках Б.1 - Б.4 (приложение Б).

7.4.1.2 Характеристики испытательных сигналов

Значения характеристик пяти испытательных сигналов представлены в таблице 7.1. Значения коэффициентов n -ых гармонических составляющих фазных напряжений и токов для разных форм сигналов представлены в таблице 7.2. Значения коэффициентов n -ых гармонических составляющих междуфазных напряжений представлены в таблице 7.3.

Поверка при номинальном значении измеряемого напряжения $220/(220 \cdot \sqrt{3})$ В и номинальном значении измеряемого тока 5 А производится при всех испытательных сигналах таблицы 7.1.

Поверка при номинальном значении измеряемого напряжения $(100/\sqrt{3})/100$ В и номинальном значении измеряемого тока 1 А производится при всех испытательных сигналах таблицы 7.1.

7.4.1.3 При задании каждого испытательного сигнала производится не менее пяти измерений всех характеристик. За погрешность измерителя принимается максимальное значение погрешности.

7.4.1.4 Для проверки погрешностей при измерении характеристик провалов и временных перенапряжений задается испытательный сигнал номер один из таблицы 7.1. Характеристики провалов и временных перенапряжений представлены в таблице 7.4.

7.4.1.5 Порядок операций

Для поверки рекомендуется использовать программу автоматизированной поверки «ReadyUF», входящую в дополнительный комплект поставки калибратора. В этом случае задание испытательных сигналов и обработка результатов измерений выполняются в автоматическом или автоматизированном режиме.

При проведении поверки следует выполнить следующие операции:

а) подключить измеритель к калибратору, как показано на рисунках В.1 («Ресурс-UF2») или В.3 («Ресурс-UF2С», «Ресурс-UF2М»). Подключение производить с помощью измерительных кабелей входящих в состав калибратора, используя цветовую маркировку изоляции проводов;

б) задать с помощью калибратора первый испытательный сигнал из таблицы 7.1 для напряжения с номинальным значением $220/(220\cdot\sqrt{3})$ В и силы тока с номинальным значением 5 А;

в) произвести запись результатов измерений;

г) выполнить действия **б**, **в** для испытательных сигналов номер два, три, четыре, пять таблицы 7.1;

д) задать с помощью калибратора испытательный сигнал номер один;

е) на выходах каналов напряжений калибратора поочередно сформировать провалы напряжений с характеристиками заданными в таблице 7.4;

ж) после окончания провалов напряжений считать результаты измерений;

з) на выходах каналов напряжений калибратора поочередно сформировать временные перенапряжения с характеристиками, заданными в таблице 7.4;

и) после окончания временных перенапряжений считать результаты измерений;

к) на выходах каналов напряжений калибратора поочередно сформировать колебания напряжений с характеристиками:

- размах изменения напряжения (глубина провала) 1,46 %;
- число изменений в минуту – семь (период повторения 17,14 с);
- длительность провалов 8,57 с;
- количество провалов 1000 шт.

л) после окончания 30 мин считать результаты измерений. Заданное значение дозы фликера равно 1,0;

м) для характеристик, у которых нормируются абсолютные погрешности ΔX , вычислить значения погрешностей, по формуле:

$$\Delta X = X - X_0,$$

где X_0 – заданное значение характеристики;

X – измеренное значение характеристики;

н) для характеристик, у которых нормируются относительные погрешности δX , вычислить значения погрешностей, по формуле:

$$\delta X = (X - X_0) / X_0 \cdot 100;$$

о) для характеристик, у которых нормируются приведенные погрешности γX , вычислить значения погрешностей, по формуле:

$$\gamma X = (X - X_0) / X_{\text{ном}} \cdot 100,$$

где $X_{\text{ном}}$ – номинальное значение измеряемой величины.

п) максимальные (по модулю) погрешности измерений характеристик напряжения (1, 3, 8, 9 таблицы Б.1) не должны превышать 0,75 установленных пределов, а остальные метрологические характеристики не должны превышать установленных пределов, указанных в приложении Б.

р) подключить измеритель к калибратору, как показано на рисунках В.2 («Ресурс-UF2») или В.4 («Ресурс-UF2С», «Ресурс-UF2М»). Подключение производить с помощью измерительных кабелей входящих в состав калибратора или измерителя, используя цветовую маркировку изоляции проводов.

с) Выполнить действия **б - н** используя испытательные сигналы напряжения с номинальным значением $(100/\sqrt{3})/100$ В и силы тока с номинальным значением 1 А.

Таблица 7.1 - Характеристики испытательных сигналов

Характеристики	Испытательные сигналы				
	1	2	3	4	5
1	2	3	4	5	6
$\delta U_A, \%$	0	+20	-20	-10	+10
$\delta U_B, \%$	0	+20	-20	-10	+10
$\delta U_C, \%$	0	+20	-20	-10	+10
$\delta U_{AB}, \%$	0	+20	-20	-14,87	+10
$\delta U_{BC}, \%$	0	+20	-20	-10	+7,13
$\delta U_{CA}, \%$	0	+20	-20	-5,81	+12,67
U_A	$U_{НОМ}$	$1,2079 \cdot U_{НОМ}$	$0,8245 \cdot U_{НОМ}$	$0,9992 \cdot U_{НОМ}$	$1,1163 \cdot U_{НОМ}$
U_B	$U_{НОМ}$	$1,2079 \cdot U_{НОМ}$	$0,8245 \cdot U_{НОМ}$	$0,9992 \cdot U_{НОМ}$	$1,1163 \cdot U_{НОМ}$
U_C	$U_{НОМ}$	$1,2079 \cdot U_{НОМ}$	$0,8245 \cdot U_{НОМ}$	$0,9992 \cdot U_{НОМ}$	$1,1163 \cdot U_{НОМ}$
U_N	$U_{НОМ}$	$1,2079 \cdot U_{НОМ}$	$0,8245 \cdot U_{НОМ}$	$0,9992 \cdot U_{НОМ}$	$1,1163 \cdot U_{НОМ}$
U_{AB}	$U_{НОМ}$	$1,2079 \cdot U_{НОМ}$	$0,8245 \cdot U_{НОМ}$	$0,862 \cdot U_{НОМ}$	$1,1129 \cdot U_{НОМ}$
U_{BC}	$U_{НОМ}$	$1,2079 \cdot U_{НОМ}$	$0,8245 \cdot U_{НОМ}$	$0,9578 \cdot U_{НОМ}$	$1,0832 \cdot U_{НОМ}$
U_{CA}	$U_{НОМ}$	$1,2079 \cdot U_{НОМ}$	$0,8245 \cdot U_{НОМ}$	$1,0013 \cdot U_{НОМ}$	$1,1373 \cdot U_{НОМ}$
U_1	$U_{НОМ}$	$1,2 \cdot U_{НОМ}$	$0,8 \cdot U_{НОМ}$	$0,897 \cdot U_{НОМ}$	$1,0991 \cdot U_{НОМ}$
U_2	0	0	0	$0,0523 \cdot U_{НОМ}$	$0,032 \cdot U_{НОМ}$
U_0	0	0	0	$0,0523 \cdot U_{НОМ}$	$0,032 \cdot U_{НОМ}$
Φ_{UAB}	120°	120°	120°	110°	120°
Φ_{UBC}	120°	120°	120°	120°	115°
Φ_{UCA}	120°	120°	120°	130°	125°
$\Delta f, \text{Гц}$	0	-1	+1	-5	+5
$K_{2U}, \%$	0	0	0	5,83	2,91
$K_{0U}, \%$	0	0	0	5,83	2,91
$K_{U(n)A}$	Тип 1	Тип 4	Тип 3	Тип 2	Тип 5
$K_{U(n)B}$	Тип 1	Тип 4	Тип 3	Тип 2	Тип 5
$K_{U(n)C}$	Тип 1	Тип 4	Тип 3	Тип 2	Тип 5
$K_{U(n)N}$	Тип 1	Тип 4	Тип 3	Тип 2	Тип 5
$K_{UA}, \%$	0	11,52	24,98	42,72	17,27
$K_{UB}, \%$	0	11,52	24,98	42,72	17,27
$K_{UC}, \%$	0	11,52	24,98	42,72	17,27
$K_{UN}, \%$	0	11,52	24,98	42,72	17,27
$K_{UAB}, \%$	0	10,23	20,4	15,17	15,34
$K_{UBC}, \%$	0	10,23	20,4	28,72	15,00
$K_{UCA}, \%$	0	10,23	20,4	27,65	13,78
I_{1A}	$I_{НОМ}$	$1,2 \cdot I_{НОМ} (0,4 I_{НОМ})^1$	$0,1 \cdot I_{НОМ}$	$0,2 \cdot I_{НОМ}$	$0,5 \cdot I_{НОМ} (0,1 I_{НОМ})^1$
I_{1B}	$I_{НОМ}$	$1,2 \cdot I_{НОМ} (0,4 I_{НОМ})^1$	$0,1 \cdot I_{НОМ}$	$0,2 \cdot I_{НОМ}$	$0,5 \cdot I_{НОМ} (0,1 I_{НОМ})^1$
I_{1C}	$I_{НОМ}$	$1,2 \cdot I_{НОМ} (0,4 I_{НОМ})^1$	$0,1 \cdot I_{НОМ}$	$0,2 \cdot I_{НОМ}$	$0,5 \cdot I_{НОМ} (0,1 I_{НОМ})^1$
I_{1N}	$I_{НОМ}$	$1,2 \cdot I_{НОМ} (0,4 I_{НОМ})^1$	$0,1 \cdot I_{НОМ}$	$0,2 \cdot I_{НОМ}$	$0,5 \cdot I_{НОМ} (0,1 I_{НОМ})^1$
I_A	$I_{НОМ}$	$1,208 \cdot I_{НОМ} (0,4027 I_{НОМ})^1$	$0,103 \cdot I_{НОМ}$	$0,222 \cdot I_{НОМ}$	$0,507 \cdot I_{НОМ} (0,1014 I_{НОМ})^1$
I_B	$I_{НОМ}$	$1,208 \cdot I_{НОМ} (0,4027 I_{НОМ})^1$	$0,103 \cdot I_{НОМ}$	$0,222 \cdot I_{НОМ}$	$0,507 \cdot I_{НОМ} (0,1014 I_{НОМ})^1$
I_C	$I_{НОМ}$	$1,208 \cdot I_{НОМ} (0,4027 I_{НОМ})^1$	$0,103 \cdot I_{НОМ}$	$0,222 \cdot I_{НОМ}$	$0,507 \cdot I_{НОМ} (0,1014 I_{НОМ})^1$
I_N	$I_{НОМ}$	$1,208 \cdot I_{НОМ} (0,4027 I_{НОМ})^1$	$0,103 \cdot I_{НОМ}$	$0,222 \cdot I_{НОМ}$	$0,507 \cdot I_{НОМ} (0,1014 I_{НОМ})^1$
I_1	$I_{НОМ}$	$1,2 \cdot I_{НОМ} (0,4 I_{НОМ})^1$	$0,1 \cdot I_{НОМ}$	$0,1994 \cdot I_{НОМ}$	$0,4996 \cdot I_{НОМ} (0,0999 I_{НОМ})^1$
I_2	0	0	0	$0,0116 \cdot I_{НОМ}$	$0,0146 \cdot I_{НОМ} (0,00292 I_{НОМ})^1$
I_0	0	0	0	$0,0116 \cdot I_{НОМ}$	$0,0146 \cdot I_{НОМ} (0,00292 I_{НОМ})^1$
Φ_{UIA}	0	30°	60°	-30°	-60°
Φ_{UIB}	0	30°	60°	-30°	-60°
Φ_{UIC}	0	30°	60°	-30°	-60°
Φ_{UIN}	0	30°	60°	-30	-60
Φ_{UI1}	0	30°	60°	-30°	-60°
Φ_{UI2}	0	0	0	-30,5°	-61°
Φ_{UI0}	0	0	0	-30,5°	-61°
$K_{I(n)A}$	Тип 1	Тип 4	Тип 3	Тип 2	Тип 5
$K_{I(n)B}$	Тип 1	Тип 4	Тип 3	Тип 2	Тип 5
$K_{I(n)C}$	Тип 1	Тип 4	Тип 3	Тип 2	Тип 5
$K_{I(n)N}$	Тип 1	Тип 4	Тип 3	Тип 2	Тип 5
$K_{IA}, \%$	0	11,52	24,98	42,72	17,27
$K_{IB}, \%$	0	11,52	24,98	42,72	17,27
$K_{IC}, \%$	0	11,52	24,98	42,72	17,27
$K_{IN}, \%$	0	11,52	24,98	42,72	17,27

¹⁾ параметры испытательного сигнала при проверке разъемных трансформаторов тока с пределом измерения 500 А и более

Таблица 7.2 - Значения коэффициентов n -ых гармонических составляющих фазных напряжений и токов

n	Тип 1		тип 2		тип 3		тип 4		тип 5	
	$K_{U(n)},$ $K_{I(n)}, \%$	$\varphi_{U(n)},$ $\varphi_{UI(n)}, I)$	$K_{U(n)},$ $K_{I(n)}, \%$	$\varphi_{U(n)},$ $\varphi_{UI(n)}, I)$	$K_{U(n)},$ $K_{I(n)}, \%$	$\varphi_{U(n)},$ $\varphi_{UI(n)}, I)$	$K_{U(n)},$ $K_{I(n)}, \%$	$\varphi_{U(n)},$ $\varphi_{UI(n)}, I)$	$K_{U(n)},$ $K_{I(n)}, \%$	$\varphi_{U(n)},$ $\varphi_{UI(n)}, I)$
1	2	3	4	5	6	7	8	9	10	11
2	0	0	0	0	4	0	2	0	3	0
3	0	0	30	0	4	0	5	0	7,5	30°
4	0	0	0	0	4	0	1	0	1,5	0
5	0	0	0	0	4	0	6	0	9	60°
6	0	0	0	0	4	0	0,5	0	0,75	0
7	0	0	0	0	4	0	5	0	7,5	90°
8	0	0	0	0	4	0	0,5	0	0,75	0
9	0	0	0	0	4	0	1,5	0	2,25	120°
10	0	0	20	0	4	0	0,5	0	0,75	0
11	0	0	0	0	4	0	3,5	0	5,25	150°
12	0	0	0	0	4	0	0,2	0	0,3	0
13	0	0	0	0	4	0	3,0	0	4,5	180°
14	0	0	0	0	4	0	0,2	0	0,3	0
15	0	0	0	0	4	0	0,3	0	0,45	-150°
16	0	0	0	0	4	0	0,2	0	0,3	0
17	0	0	0	0	4	0	2,0	0	3	-120°
18	0	0	0	0	4	0	0,2	0	0,3	0
19	0	0	0	0	4	0	1,5	0	2,25	-90°
20	0	0	20	0	4	0	0,2	0	0,3	0
21	0	0	0	0	4	0	0,2	0	0,3	-60°
22	0	0	0	0	4	0	0,2	0	0,3	0
23	0	0	0	0	4	0	1,5	0	2,25	-30°
24	0	0	0	0	4	0	0,2	0	0,3	0
25	0	0	0	0	4	0	1,5	0	2,25	0
26	0	0	0	0	4	0	0,2	0	0,3	0
27	0	0	0	0	4	0	0,2	0	0,3	30°
28	0	0	0	0	4	0	0,2	0	0,3	0
29	0	0	0	0	4	0	1,32	0	1,92	60°
30	0	0	10	0	4	0	0,2	0	0,3	0
31	0	0	0	0	4	0	1,25	0	1,86	90°
32	0	0	0	0	4	0	0,2	0	0,3	0
33	0	0	0	0	4	0	0,2	0	0,3	120°
34	0	0	0	0	4	0	0,2	0	0,3	0
35	0	0	0	0	4	0	1,13	0	1,70	150°
36	0	0	0	0	4	0	0,2	0	0,3	0
37	0	0	0	0	4	0	1,08	0	1,62	180°
38	0	0	0	0	4	0	0,2	0	0,3	0
39	0	0	0	0	4	0	0,2	0	0,3	-150°
40	0	0	5	0	4	0	0,2	0	0,3	0

¹⁾ Для сигналов напряжения начальная фаза n -ой гармонической составляющей, для сигналов тока угол фазового сдвига между соответствующими гармоническими составляющими тока и напряжения одноименной фазы

Таблица 7.3 – Значения коэффициентов n -ых гармонических составляющих междуфазных напряжений

n	Испытательные сигналы								
	1	2			3	4	5		
	$K_{U(n)AB},$ $K_{U(n)BC},$ $K_{U(n)CA}$	$K_{U(n)AB}$	$K_{U(n)BC}$	$K_{U(n)CA}$	$K_{U(n)AB},$ $K_{U(n)BC},$ $K_{U(n)CA}$	$K_{U(n)AB},$ $K_{U(n)BC},$ $K_{U(n)CA}$	$K_{U(n)AB}$	$K_{U(n)BC}$	$K_{U(n)CA}$
2	0	0	0	0	4	2	3	3,22	2,77
3	0	9,48	0	8,57	0	0	0	1,16	1,10
4	0	0	0	0	4	1	1,5	1,36	1,59
5	0	0	0	0	4	6	9	10,18	7,48
6	0	0	0	0	0	0	0	0,23	0,22
7	0	0	0	0	4	5	7,5	6,01	8,26
8	0	0	0	0	4	0,5	0,75	0,88	0,54
9	0	0	0	0	0	0	0	1,02	0,97
10	0	4,24	20	20,74	4	0,5	0,75	0,51	0,84
11	0	0	0	0	4	3,5	5,25	6,22	3,18
12	0	0	0	0	0	0	0	0,18	0,17
13	0	0	0	0	4	3,0	4,5	2,46	5,07
14	0	0	0	0	4	0,2	0,3	0,35	0,14
15	0	0	0	0	0	0	0	0,33	0,31
16	0	0	0	0	4	0,2	0,3	0,12	0,33
17	0	0	0	0	4	2,0	3	3,47	1,02
18	0	0	0	0	0	0	0	0,25	0,29
19	0	0	0	0	4	1,5	2,25	0,58	2,42
20	0	8,35	20	14,19	4	0,2	0,3	0,33	0,06
21	0	0	0	0	0	0	0	0,28	0,27
22	0	0	0	0	4	0,2	0,3	0,03	0,31
23	0	0	0	0	4	1,5	2,25	2,37	0,11
24	0	0	0	0	0	0	0	0,31	0,24
25	0	0	0	0	4	1,5	2,25	0,12	2,14
26	0	0	0	0	4	0,2	0,3	0,29	0,03
27	0	0	0	0	0	0	0	0,33	0,31
28	0	0	0	0	4	0,2	0,3	0,06	0,26
29	0	0	0	0	4	1,32	1,92	1,68	0,47
30	0	6,10	0	5,52	0	0	0	0,34	0,33
31	0	0	0	0	4	1,25	1,86	0,66	1,42
32	0	0	0	0	4	0,2	0,3	0,23	0,12
33	0	0	0	0	0	0	0	0,35	0,34
34	0	0	0	0	4	0,2	0,3	0,15	0,19
35	0	0	0	0	4	1,13	1,7	1,08	0,89
36	0	0	0	0	0	0	0	0,36	0,34
37	0	0	0	0	4	1,08	1,62	1,03	0,84
38	0	0	0	0	4	0,2	0,3	0,15	0,19
39	0	0	0	0	0	0	0	0,35	0,34
40	0	3,92	5	5,43	4	0,2	0,3	0,23	0,12

Таблица 7.4 - Характеристики провалов и временных перенапряжений

Испытательный сигнал	Характеристики провалов, перенапряжений	Обозначение фазы или междуфазного напряжения						
		A	B	C	N	AB	BC	CA
1	$\delta U_{пв}, \%$	30	-	-	-	14,56	-	14,56
	$\Delta t_{пв}^{(1)}, c$	30	-	-	-	30	-	30
	N	1	-	-	-	1	-	1
2	$\delta U_{пв}, \%$	-	50	-	-	23,62	23,62	-
	$\Delta t_{пв}^{(1)}, c$	-	1	-	-	1	1	-
	N	-	5	-	-	5	5	-
3	$\delta U_{пв}, \%$	-	-	90	90	-	39,17	39,17
	$\Delta t_{пв}^{(1)}, c$	-	-	0,1	0,1	-	0,1	0,1
	N	-	-	10	10	-	10	10
4	$K_{пер U}$	1,15	-	-	-	-	-	-
	$\Delta t_{пер U}^{(1)}, c$	30	-	-	-	-	-	-
	N	1	-	-	-	-	-	-
5	$K_{пер U}$	-	1,3	-	-	1,15	1,15	-
	$\Delta t_{пер U}^{(1)}, c$	-	1	-	-	1	1	-
	N	-	5	-	-	5	5	-
6	$K_{пер U}$	-	-	1,4	1,4	-	1,21	1,21
	$\Delta t_{пер U}^{(1)}, c$	-	-	0,1	0,1	-	0,1	0,1
	N	-	-	10	10	-	10	10

¹⁾ Период повторения провалов и перенапряжений задается в два раза больше длительности формируемых провалов и перенапряжений.

7.4.2 Проверка погрешности при измерении действующего значения напряжения по входам «10 В».

7.4.2.1 Используемое оборудование и схемы поверки

Проверка метрологических характеристик измерителя производится с помощью измерителя для поверки вольтметров переменного тока В1-9 (далее - генератор). Операция выполняется для модификации «Ресурс-UF2МВ». Измерительные входы напряжения 10 В измерителя подключаются к выходу генератора.

7.4.2.2 Характеристики испытательных сигналов

Характеристики испытательных сигналов напряжения, формируемого генератором В1-9, представлены в таблице 7.5.

Таблица 7.5 – Характеристики испытательных сигналов, задаваемых с калибратора при проверке погрешностей по входу 10 В

Испытательный сигнал	Напряжение	Частота
1	100 мВ	53 Гц
2	1 В	47 Гц
3	5 В	50 Гц

7.4.2.3 При задании каждого испытательного сигнала производится не менее пяти измерений всех характеристик.

7.4.2.4 Порядок операций

Для поверки необходимо перевести измеритель в режим «U_{вх} 10 В», установив соответствующее значение параметра «I_{вх}». После задания сигнала необходимо установить в измеряемом канале режим «10 В» и считать с индикатора измерителя результат измерения напряжения.

При проведении поверки следует выполнить следующие операции:

- а) подключить измеритель к генератору В1-9;
- б) задать в измерителе режим работы «U_{вх} 10 В»;
- в) задать на выходе генератора первый сигнал из таблицы 7.5;
- г) задать по фазе А режим «10 В», считать результаты измерений с индикатора измерителя;
- д) отменить по фазе А режим «10 В» и задать его по фазе В, считать результаты измерений с индикатора измерителя;
- е) аналогично произвести измерения по входу С и N;
- ж) рассчитать погрешность измерения действующего значения напряжения;
- з) максимальные по модулю погрешности измерений не должны превышать установленных пределов, указанных в приложении В;
- и) выполнить операции *а-з* для всех испытательных сигналов.

7.4.3 Проверка погрешности при измерении мощности

7.4.3.1 Проверка погрешности производится методом образцового измерителя. В качестве образцового прибора использовать ваттметр-счетчик эталонный трехфазный ЦЭ6802. В качестве источника фиктивной мощности используется калибратор переменного тока «Ресурс-К2». При поверке проверяется погрешность измерения трехфазной активной и реактивной мощности.

7.4.3.2 Схема поверки измерителя при измерении активной мощности приведена на рисунке Г.1 (приложение Г).

Схема поверки измерителя при измерении реактивной мощности приведена на рисунке Г.2.

7.4.3.3 Характеристики испытательных сигналов, задаваемых калибратором, указания на испытательные схемы, диапазоны и пределы допускаемых погрешностей измерителей, приведены в таблице 7.6. При испытании задаются номинальные значения напряжения. Угол фазового сдвига между напряжениями 120°. При измерении мощности при подключении измерителя в разрыв цепи (без использования разъемных трансформаторов тока), используются испытательные сигналы 1-8.

7.4.3.5 Порядок операций при каждом испытательном сигнале:

- а) собрать схему поверки;
- б) задать испытательный сигнал, в соответствии с таблицей 7.6;
- в) считать и записать в протокол значение мощности, измеренное поверяемым измерителем (*P*, Вт, *Q*, вар) и счетчиком ЦЭ6802 (*P*₀, Вт, *Q*₀, вар);
- г) рассчитать относительную погрешность при измерении активной мощности по формуле:

$$\delta P = ((P - P_0) / P_0) \cdot 100 \%,$$

или приведенную погрешность по формуле:

$$\gamma P = ((P - P_0) / P_{\text{ном}}) \cdot 100 \%,$$

- д) рассчитать относительную погрешность при измерении реактивной мощности по формуле:

$$\delta Q = ((Q - Q_0) / Q_0) \cdot 100 \%,$$

или приведенную погрешность, по формуле:

$$\gamma Q = ((Q - Q_0) / Q_{\text{НОМ}}) \cdot 100 \%,$$

е) записать результаты в протокол;

ж) при проверке погрешности измерения полной мощности используются результаты измерений активной мощности и реактивной мощности с одинаковыми задаваемыми параметрами;

з) рассчитать относительную погрешность при измерении полной мощности по формуле:

$$\delta S = ((S - S_0) / S_0) \cdot 100 \%,$$

где S - полная мощность, измеренная поверяемым измерителем,

$$S = \sqrt{P^2 + Q^2},$$

S_0 - полная мощность, измеренная счетчиком ЦЭ6802,

$$S_0 = \sqrt{P_0^2 + Q_0^2}.$$

или приведенную погрешность, по формуле:

$$\gamma S = ((S - S_0) / S_{\text{НОМ}}) \cdot 100 \%.$$

и) погрешности измерений не должны превышать установленных пределов, указанных в таблице 7.6

Таблица 7.6 Характеристики испытательных сигналов, задаваемых с калибратора в режиме измерения мощности

Номер сигнала	Характеристика	Диапазоны измерений	Схема поверки	Угол фазового сдвига между током и напряжением, φ	Значение тока	Предел основной допускаемой погрешности, %	
						UF2 (приведенной)	UF2C,UF2M (относительной)
Без токоизмерительных клещей							
1	P	220 В, 5 А	Г.1	60	$0,05 \cdot I_{\text{НОМ}}$	±0,20	±0,50
2	P	220 В, 5 А	Г.1	-60	$1,2 \cdot I_{\text{НОМ}}$	±0,20	±0,30
3	P	57 В, 1 А	Г.1	-30	$I_{\text{НОМ}}$	±0,20	±0,20
4	P	57 В, 1 А	Г.1	0	$0,01 \cdot I_{\text{НОМ}}$	±0,20	±0,40
5	Q	220 В, 5 А	Г.2	-60°	$1,2 \cdot I_{\text{НОМ}}$	±0,50	±0,50
6	Q	57 В, 1 А	Г.2	-30°	$I_{\text{НОМ}}$	±0,50	±0,50
7	S	220 В, 5 А	-	60°	$1,2 \cdot I_{\text{НОМ}}$	±0,50	±0,50
8	S	57 В, 1 А	-	-30	$I_{\text{НОМ}}$	±0,50	±0,50
С токоизмерительными клещами с номинальным измеряемым током 5 А							
9	P	57 В, 5 А	Г.5	-30	$I_{\text{НОМ}}$	-	±0,30
10	P	57 В, 5 А	Г.5	0	$0,01 \cdot I_{\text{НОМ}}$	-	±0,60
11	Q	57 В, 5 А	Г.6	-30	$I_{\text{НОМ}}$	-	±0,75
12	S	57 В, 5 А	-	-30	$I_{\text{НОМ}}$	-	±0,75
С токоизмерительными клещами с номинальным измеряемым током более 5 А							
13	P	220 В, 5 А	Г.5	60	$0,05 \cdot I_{\text{НОМ}}$	-	±0,75
14	P	220 В, 5 А	Г.5	-60	$1,2 \cdot I_{\text{НОМ}}$	-	±0,45
15	Q	220 В, 5 А	Г.6	-60	$1,2 \cdot I_{\text{НОМ}}$	-	±0,75
16	S	220 В, 5 А	-	-60°	$1,2 \cdot I_{\text{НОМ}}$	-	±0,75

7.4.4 Проверка погрешности при измерении энергии

7.4.4.1 Проверка погрешности производится методом образцового прибора. В качестве образцового прибора используется эталонный электронный трехфазный ваттметр-счетчик ЦЭ6802. В качестве источника фиктивной мощности используется калибратор переменного тока «Ресурс-К2».

7.4.4.2 Схемы подключений приведены в приложении Г.

7.4.4.3 Погрешность измерителя при измерении активной энергии проверяется при задании испытательных сигналов таблицы 7.7.

7.4.4.4 Погрешность измерителя при измерении реактивной энергии проверяется при задании испытательных сигналов таблицы 7.7.

7.4.4.5 Порядок операций при проверке погрешности измерения активной энергии:

- а) собрать схему поверки,
- б) задать испытательный сигнал,
- в) через 5 мин после выполнения предыдущего пункта установить нулевые значения силы фазных токов,
- г) произвести сброс измерителя и эталонного счетчика,
- д) установить значения выходных токов калибратора соответствующих заданному испытательному сигналу,
- е) через 5 минут (с допуском ± 5 с) после выполнения предыдущего пункта установить значения выходных токов калибратора равными нулю,
- ж) считать и записать в протокол значения активной энергии измеренной поверяемым измерителем (W_A , Вт·ч) и ЦЭ6802 (W_{A0} , Вт·ч),
- з) рассчитать относительную погрешность при измерении активной энергии по формуле:

$$\delta W_A = ((W_A - W_{A0}) / W_{A0}) \cdot 100 \%$$

- и) максимальная погрешность измерений не должна превышать установленных пределов, указанных в таблице 7.7.

Таблица 7.7 Характеристики испытательных сигналов, задаваемых с калибратора в режиме измерения энергии

Сиг-нал	Характеристика	Диапазоны измерений	Схема поверки		Угол фазового сдвига между током и напряжением, ф	Значение тока	Пределы основной допускаемой погрешности, %	
			без ТТ	с ТТ			UF2 (приведенной)	UF2C, UF2M (относительной)
1	W_A	57 В, 5 А	Г.1	Г.3	0	$0,2 \cdot I_{НОМ}$	$\pm 0,20$	$\pm 0,20$
2	W_A	220 В, 1 А	Г.1	Г.3	0	$0,05 \cdot I_{НОМ}$	$\pm 0,20$	$\pm 0,20$
3	W_P	220 В, 5 А	Г.2	Г.4	60°	$1,2 \cdot I_{НОМ}$	$\pm 0,50$	$\pm 0,50$
4	W_P	57 В, 1 А	Г.2	Г.4	60°	$1,2 \cdot I_{НОМ}$	$\pm 0,50$	$\pm 0,50$

7.4.4.6 Порядок операций при проверке погрешности измерения реактивной энергии:

- а) выполнить операции **а – е** пункта 7.4.4.5,
- б) считать и записать в протокол испытания значения реактивной энергии измеренной поверяемым измерителем (W_P , вар·ч) и счетчиком ЦЭ6802 (W_{P0} , вар·ч),

в) рассчитать относительную погрешность испытуемого измерителя при измерении реактивной энергии по формуле:

$$\delta W_P = ((W_P - W_{P0}) / W_{P0}) \cdot 100 \%$$

7.4.5 Проверка погрешности измерения времени (хода часов реально-го времени)

7.4.5.1 Подключить генератор ГЗ-122 к частотомеру ЧЗ-54.

7.4.5.2 Задать с генератора сигнал прямоугольной формы с параметрами:

- напряжение 1 В;

- частота 1 Гц.

7.4.5.3 Перевести частотомер в режим суммирования импульсов.

7.4.5.4 Запустить счет частотомера в момент времени, когда на таймере часов измерителя значения минут и секунд будут равны нулю. Занести время начала испытаний в протокол.

7.4.5.5 Через 24 ч, в момент появления на частотомере суммы импульсов 86 400, зафиксировать время на индикаторе измерителя. Занести результат в протокол.

7.4.5.6 Рассчитать погрешность измерения времени по формуле:

$$\Delta t = t_2 - t_1$$

7.4.5.7 Погрешность измерений не должна превышать установленных пределов, указанных в приложении Б.

7.4.6 Проверка метрологических характеристик измерителя при использовании трансформаторов тока

Операции поверки выполняются при наличии в комплектации измерителя разъемных трансформаторов тока (ТТ, токоизмерительные клещи).

При проведении поверки к входам измерителя должны быть подключены ТТ в соответствии с руководством по эксплуатации.

К токовым выходам калибратора подключаются согласующие катушки, которые являются первичными обмотками ТТ. Параметры согласующих катушек, значений параметров «Вход I» и «Первичный ток» измерителей представлены в таблице 7.8.

Проверку измерителя с токоизмерительными клещами производить при всех значениях номинального первичного тока трансформаторов тока.

Поверка измерителей модификаций «Ресурс-UF2С» и «Ресурс-UF2М» в комплекте с ТТ при измерении характеристик тока, напряжения и углов фазового сдвига может производиться двумя способами:

а) подключением ТТ фазы N на согласующую катушку фазы С вместе с ТТ фазы С;

б) поверкой сначала ТТ фаз А, В, С и затем ТТ фаз А, В, N при подключении ТТ фазы N на согласующую катушку фазы С.

Таблица 7.8 – Исходные данные для поверки ТТ

Номинальное значение первичного тока ТТ, А	Количество витков проводника согласующей катушки	Вход I	Первичный ток
1	1	ТТ 1.0 А	1 А
5	1	ТТ 5.0 А	5 А
50	10	ТТ 50.0 А	5 А
100	20	ТТ 100.0 А	5 А
200	40	ТТ 200.0 А	5 А
500	100	ТТ 500.0 А	5 А
1000	100	ТТ 1000.0 А	10 А
3000	100	ТТ 1000.0 А	30 А

При поверке измерителя по входу «ТТ 1.0 А» формируются испытательные сигналы тока и напряжения в соответствии с таблицей 7.1, номинальное значение тока равно 1 А, номинальное значение напряжения $(100/\sqrt{3})/100$ В.

При поверке измерителя по входу «ТТ 5.0 А» формируются испытательные сигналы тока и напряжения в соответствии с таблицей 7.1, номинальное значение тока равно 5 А, номинальное значение напряжения $(100/\sqrt{3})/100$ В.

При поверке измерителя по другим входам ТТ («ТТ 50 А», «ТТ 100 А» и т.д.) формируются испытательные сигналы тока и напряжения в соответствии с таблицей 7.1, номинальное значение тока равно 5 А, номинальное значение напряжения $220/(220 \cdot \sqrt{3})$ В.

Порядок операций:

а) подключить к токовым выходам калибратора согласующие катушки в соответствии с таблицей 7.8;

б) подключить к входам поверяемого измерителя ТТ;

в) установить ТТ на согласующие катушки;

г) проверить погрешности при измерении характеристик токов и углов фазовых сдвигов (7.4.1);

д) проверить погрешности при измерении мощности (7.4.3) на испытательных сигналах 9-16 таблицы 7.6, схема поверки приведена на рисунках Г.3 и Г.4 (приложение Г);

е) проверить погрешности при измерении энергии (7.4.4) на испытательных сигналах 1, 3 таблицы 7.7, схема поверки приведена на рисунках Г.3 и Г.4 (приложение Г);

и) выполнить действия *a – з* для всех ТТ, входящих в комплект измерителя.

8 Оформление результатов поверки

8.1 Результаты поверки заносятся в протокол поверки измерителя. Рекомендуемая форма протокола приведена в приложении Г..

8.2 При положительных результатах поверки в паспорте измерителя делается соответствующая запись, подпись поверителя заверяется поверительным клеймом. Оформляется свидетельство о поверке. Форма «Свидетельства о поверке» приведена в ПР 50.2.006-94.

8.3 При отрицательных результатах поверки использование измерителя запрещается, клейма поверителя гасятся и оформляется извещение о непригодности. Форма «Извещения о непригодности» приведена в ПР 50.2.006-94.

8.4 При положительных результатах поверки протокол может оформляться и храниться на магнитных носителях без получения копии на бумажном носителе.

ПРИЛОЖЕНИЕ А
(обязательное)
Условные обозначения

$U_{ном}$ – номинальное значение напряжение

$I_{ном}$ – номинальное значение силы тока

$\delta U_A, \delta U_B, \delta U_C, \delta U_N$ – относительные отклонения напряжений основной частоты от номинального значения (А, В, С, N – обозначение фазы)

$\delta U_{AB}, \delta U_{BC}, \delta U_{CA}$ – относительные отклонения междуфазных напряжений основной частоты от номинального значения (AB, BC, CA – обозначение междуфазного напряжения)

δU_t - размах изменения напряжения

U_A, U_B, U_C, U_N – действующие значения фазных напряжений

U_{AB}, U_{BC}, U_{CA} – действующие значения междуфазных напряжений

U_1 – напряжение прямой последовательности трехфазной системы междуфазных напряжений

U_2 – напряжение обратной последовательности трехфазной системы междуфазных напряжений

U_0 – напряжение нулевой последовательности трехфазной системы фазных напряжений

K_{2U} – коэффициент несимметрии напряжений по обратной последовательности

K_{0U} – коэффициент несимметрии напряжений по нулевой последовательности

Δf – отклонение частоты от номинального значения

$\Phi_{UAB}, \Phi_{UBC}, \Phi_{UCA}$ – угол фазового сдвига между фазными напряжениями

$\Phi_{U(n)}$ – начальный фазовый угол n -ой гармонической составляющей фазного напряжения

K_U – коэффициент искажения синусоидальности напряжений

$K_{UA}, K_{UB}, K_{UC}, K_{UN}$ - коэффициенты искажения синусоидальности фазных напряжений

$K_{UAB}, K_{UBC}, K_{UCA}$ - коэффициенты искажения синусоидальности междуфазных напряжений

$K_{U(n)A}, K_{U(n)B}, K_{U(n)C}, K_{U(n)N}$ - коэффициенты n -ых гармонических составляющих фазных напряжений

$K_{U(n)AB}, K_{U(n)BC}, K_{U(n)CA}$ - коэффициенты n -ых гармонических составляющих междуфазных напряжений

$I_{(1)A}, I_{(1)B}, I_{(1)C}, I_{(1)N}$ – действующие значения силы тока основной частоты

I_A, I_B, I_C, I_N – действующие значения силы тока

I_1 – сила тока прямой последовательности

I_2 – сила тока обратной последовательности

I_0 – сила тока нулевой последовательности

$\Phi_{UIA}, \Phi_{UIB}, \Phi_{UIC}, \Phi_{UIN}$ – угол фазового сдвига между напряжением и током основной частоты

$\Phi_{UI(n)}$ – угол фазового сдвига между n -ми гармоническими составляющими напряжения и тока

φ_{UI1} – угол фазового сдвига между напряжением прямой последовательности системы фазных напряжений и током прямой последовательности

φ_{UI2} – угол фазового сдвига между напряжением обратной последовательности системы фазных напряжений и током обратной последовательности

φ_{UI0} – угол фазового сдвига между напряжением нулевой последовательности системы фазных напряжений и током нулевой последовательности

K_I - коэффициент искажения синусоидальности тока

$K_{IA}, K_{IB}, K_{IC}, K_{IN}$ - коэффициенты искажения синусоидальности фазных токов

$K_{I(n)A}, K_{I(n)B}, K_{I(n)C}, K_{I(n)N}$ - коэффициенты n -ых гармонических составляющих фазных токов

$\Delta t_{\text{п}}$ – длительность провала напряжения

$\Delta t_{\text{пер}U}$ – длительность временного перенапряжения

$\delta U_{\text{п}}$ – глубина провала напряжения

$K_{\text{пер}U}$ – коэффициент временного перенапряжения

N – количество провалов или временных перенапряжений

P_{St} - кратковременная доза фликера

P_{Lt} - длительная доза фликера

P_{ABC} – трехфазная активная мощность

P_A, P_B, P_C – однофазные активные мощности

Q_{ABC} – трехфазная реактивная мощность;

Q_A, Q_B, Q_C – однофазные реактивные мощности;

S_{ABC} – трехфазная полная мощность

S_A, S_B, S_C – полные однофазные мощности

P_0 – значение активной мощности измеренное эталонным счетчиком

Q_0 – значение реактивной мощности измеренное эталонным счетчиком

ПРИЛОЖЕНИЕ Б
(обязательное)
Метрологические характеристики

Таблица Б.1 - Диапазоны измерений и пределы допускаемых погрешностей

Измеряемая характеристика	Диапазон измерений	Предел основной допускаемой погрешности: - абсолютной Δ ; - относительной δ , %; - приведенной γ , %	Дополнительные условия	Модификации
1 Действующее значение: – напряжения U , В – напряжения основной частоты (первой гармоники) $U_{(1)}$, В – напряжения прямой последовательности U_I , В	$(0,8-1,2) \cdot U_{ном}$	$\pm 0,2 (\delta)$	-	
	$(0,01-0,8) \cdot U_{ном}$	$\pm 0,2 (\gamma)$		
	0,10-10	$\pm 0,5 (\delta)$	для U , $U_{(1)}$, для входа «10 В»	
	0,025-0,1	$\pm 1,0 (\delta)$		
2 Установившееся отклонение напряжения δU_y , %	± 20	$\pm 0,2 (\Delta)$	-	Ресурс-UF2, Ресурс-UF2С, Ресурс-UF2М
3 Действующее значение: – напряжения обратной последовательности U_2 , В – напряжения нулевой последовательности U_0 , В	$(0,01-1,2) \cdot U_{ном}$	$\pm 0,2 (\gamma)$		
4 Частота f , Гц	45 – 55	$\pm 0,02 (\Delta)$	-	
5 Отклонение частоты Δf , Гц	± 5	$\pm 0,02 (\Delta)$	-	
6 Коэффициент искажения синусоидальности напряжения K_U , %	0,1 – 30	$\pm (0,05+0,02 \cdot K_U) (\Delta)$	-	
7 Коэффициент n -ой гармонической составляющей напряжения $K_{U(n)}$, %	0,05 – 30	$\pm (0,03+0,02 \cdot K_{U(n)}) (\Delta)$	$2 \leq n \leq 10$	
	0,05 – 20		$10 < n \leq 20$	
	0,05 – 10		$20 < n \leq 30$	
	0,05 – 5		$30 < n \leq 40$	
8 Коэффициент несимметрии напряжений по обратной последовательности K_{2U} , %	0 – 20	$\pm 0,2 (\Delta)$	-	
9 Коэффициент несимметрии напряжений по нулевой последовательности K_{0U} , %	0 – 20	$\pm 0,2 (\Delta)$	-	
10 Длительность провала напряжения Δt_p , с	0,01 – 60	$\pm 0,01 (\Delta)$	-	
11 Длительность временного перенапряжения $\Delta t_{пер U}$, с	0,01 – 60	$\pm 0,01 (\Delta)$	-	
12 Глубина провала напряжения δU_p , %	10 – 100	$\pm 1,0 (\Delta)$	-	
13 Коэффициент временного перенапряжения $K_{пер U}$	1,1 – 1,4	$\pm 0,01 (\Delta)$	-	
14 Размах изменения напряжения δU_t , %	0,2 - 20	$\pm 8 (\delta)$	-	
15 Кратковременная доза фликера P_{St}	0,25 – 10	$\pm 5 (\delta)$	-	
16 Длительная доза фликера P_{Lt}	0,25 – 10	$\pm 5 (\delta)$	-	
17 Угол фазового сдвига между фазными напряжениями основной частоты (первой гармоники) φ_U	$\pm 180^\circ$	$\pm 0,1^\circ (\Delta)$	-	
18 Угол фазового сдвига между n -ми гармоническими составляющими фазных напряжений $\varphi_{U(n)}$	$\pm 180^\circ$	$\pm 1^\circ (\Delta)$	$5 \% \leq K_{U(n)}$	
		$\pm 3^\circ (\Delta)$	$1 \% \leq K_{U(n)} < 5 \%$	
		$\pm 10^\circ (\Delta)$	$0,2 \% \leq K_{U(n)} < 1 \%$	

Продолжение таблицы Б.1

1	2	3	4	5			
19 Действующее значение ¹⁾²⁾ : - силы тока I , А - силы тока основной частоты $I_{(1)}$, А - силы тока нулевой последовательности I_0 , А - силы тока прямой последовательности I_1 , А - силы тока обратной последовательности I_2 , А	$(0,05-1,2) \cdot I_{\text{НОМ}}$	$\pm 0,2 (\delta)$	-	Ресурс-UF2С, Ресурс-UF2М			
	$(0,01-0,05) \cdot I_{\text{НОМ}}$	$\pm 0,01 (\gamma)$	-				
	$(0,0004-0,01) \cdot I_{\text{НОМ}}$	$\pm (1+0,35(0,01 \cdot I_{\text{НОМ}}/I_{(1)} - 1) (\delta)$	для $I_{(1)}$				
		$\pm (1+0,7(0,01 \cdot I_{\text{НОМ}}/I_{(1)} - 1) (\delta)$	для I				
	$(0,01-1,2) \cdot I_{\text{НОМ}}$	$\pm 0,2 (\gamma)$	-		Ресурс-UF2		
20 Коэффициент искажения синусоидальности кривой тока K_I , %	0,1 – 100	$\pm (0,05+0,02 \cdot K_I) (\Delta)$	$0,1 \cdot I_{\text{НОМ}} \leq I \leq 1,5 \cdot I_{\text{НОМ}}$	Ресурс-UF2С, Ресурс-UF2М			
	0,5 – 100	$\pm (0,1+0,03 \cdot K_I) (\Delta)$	$0,01 \cdot I_{\text{НОМ}} \leq I < 0,1 \cdot I_{\text{НОМ}}$				
	0,1 – 100	$\pm (0,05+0,02 \cdot K_I) (\Delta)$	$0,5 \cdot I_{\text{НОМ}} \leq I \leq 1,2 \cdot I_{\text{НОМ}}$	Ресурс-UF2			
	0,5 – 100	$\pm (0,1+0,03 \cdot K_I) (\Delta)$	$0,1 \cdot I_{\text{НОМ}} \leq I \leq 0,5 \cdot I_{\text{НОМ}}$				
21 Коэффициент n -ой (n от 2 до 40) гармонической составляющей тока $K_{I(n)}$, %	0,05 – 100	$\pm (0,03+0,02 \cdot K_{I(n)}) (\Delta)$	$0,1 \cdot I_{\text{НОМ}} \leq I < 1,5 \cdot I_{\text{НОМ}}$ $2 \leq n \leq 10$	Ресурс-UF2С, Ресурс-UF2М			
	0,05 – 50		$0,1 \cdot I_{\text{НОМ}} \leq I < 1,5 \cdot I_{\text{НОМ}}$ $10 < n \leq 20$				
	0,05 – 20		$0,1 \cdot I_{\text{НОМ}} \leq I < 1,5 \cdot I_{\text{НОМ}}$ $20 < n \leq 30$				
	0,05 – 10		$0,1 \cdot I_{\text{НОМ}} \leq I < 1,5 \cdot I_{\text{НОМ}}$ $30 < n \leq 40$				
	0,5 – 100	$\pm (0,1+0,03 \cdot K_{I(n)}) (\Delta)$	$0,01 \cdot I_{\text{НОМ}} \leq I < 0,1 \cdot I_{\text{НОМ}}$ $2 \leq n \leq 10$				
	0,5 – 50		$0,01 \cdot I_{\text{НОМ}} \leq I < 0,1 \cdot I_{\text{НОМ}}$ $10 \leq n \leq 20$				
	0,5 – 20		$0,01 \cdot I_{\text{НОМ}} \leq I < 0,1 \cdot I_{\text{НОМ}}$ $20 \leq n \leq 30$				
	0,5 – 10		$0,01 \cdot I_{\text{НОМ}} \leq I < 0,1 \cdot I_{\text{НОМ}}$ $30 \leq n \leq 40$				
	0,05 – 30	$\pm (0,03+0,02 \cdot K_{I(n)}) (\Delta)$	$0,5 \cdot I_{\text{НОМ}} \leq I < 1,2 \cdot I_{\text{НОМ}}$ $2 \leq n \leq 10$		Ресурс-UF2		
	0,05 – 20		$0,5 \cdot I_{\text{НОМ}} \leq I < 1,2 \cdot I_{\text{НОМ}}$ $10 < n \leq 20$				
	0,05 – 10		$0,5 \cdot I_{\text{НОМ}} \leq I < 1,2 \cdot I_{\text{НОМ}}$ $20 < n \leq 40$				
	0,5 – 30	$\pm (0,1+0,03 \cdot K_{I(n)}) (\Delta)$	$0,1 \cdot I_{\text{НОМ}} \leq I < 0,5 \cdot I_{\text{НОМ}}$; $2 \leq n \leq 10$				
	0,5 – 20		$0,1 \cdot I_{\text{НОМ}} \leq I < 0,5 \cdot I_{\text{НОМ}}$; $10 < n \leq 20$				
	0,5 – 10		$0,1 \cdot I_{\text{НОМ}} \leq I < 0,5 \cdot I_{\text{НОМ}}$; $20 < n \leq 40$				
	22 Угол фазового сдвига φ_{UI} между напряжением и током основной частоты одной фазы ³⁾	$\pm 180^\circ$	$\pm 0,1^\circ (\Delta)$			$0,05 \cdot I_{\text{НОМ}} \leq I \leq 1,5 \cdot I_{\text{НОМ}}$	Ресурс-UF2С, Ресурс-UF2М
			$\pm 0,3^\circ (\Delta)$			$0,01 \cdot I_{\text{НОМ}} \leq I < 0,05 \cdot I_{\text{НОМ}}$	
$\pm 0,1^\circ (\Delta)$			$0,5 \cdot I_{\text{НОМ}} \leq I \leq 1,2 \cdot I_{\text{НОМ}}$	Ресурс-UF2			
$\pm 0,3^\circ (\Delta)$			$0,1 \cdot I_{\text{НОМ}} \leq I < 0,5 \cdot I_{\text{НОМ}}$				
$\pm 3^\circ (\Delta)$			$0,01 \cdot I_{\text{НОМ}} \leq I < 0,1 \cdot I_{\text{НОМ}}$				
23 Угол фазового сдвига φ_{U0} между напряжением и током нулевой последовательности	$\pm 180^\circ$	$\pm 3^\circ (\Delta)$	$0,01 \cdot I_{\text{НОМ}} \leq I < 1,2 \cdot I_{\text{НОМ}}$ $0,01 \cdot U_{\text{НОМ}} \leq U < 1,2 \cdot U_{\text{НОМ}}$	Ресурс-UF2С, Ресурс-UF2М Ресурс-UF2			

Продолжение таблицы Б.1

1	2	3	4	5	
24 Угол фазового сдвига φ_{U11} между напряжением и током прямой последовательности ³⁾	$\pm 180^\circ$	$\pm 0,1^\circ (\Delta)$	$0,05 \cdot I_{\text{НОМ}} \leq I \leq 1,5 \cdot I_{\text{НОМ}}$	Ресурс-UF2C, Ресурс-UF2M	
		$\pm 0,3^\circ (\Delta)$	$0,01 \cdot I_{\text{НОМ}} \leq I < 0,05 \cdot I_{\text{НОМ}}$		
		$\pm 0,1^\circ (\Delta)$	$0,5 \cdot I_{\text{НОМ}} \leq I \leq 1,2 \cdot I_{\text{НОМ}}$	Ресурс-UF2	
		$\pm 0,3^\circ (\Delta)$	$0,1 \cdot I_{\text{НОМ}} \leq I < 0,5 \cdot I_{\text{НОМ}}$		
		$\pm 3^\circ (\Delta)$	$0,01 \cdot I_{\text{НОМ}} \leq I < 0,1 \cdot I_{\text{НОМ}}$		
25 Угол фазового сдвига φ_{U12} между напряжением и током обратной последовательности	$\pm 180^\circ$	$\pm 3^\circ (\Delta)$	$0,01 \cdot I_{\text{НОМ}} \leq I < 1,2 \cdot I_{\text{НОМ}}$ $0,01 \cdot U_{\text{НОМ}} \leq U < 1,2 \cdot U_{\text{НОМ}}$	Ресурс-UF2C, Ресурс-UF2M, Ресурс-UF2	
26 Угол фазового сдвига между n -ми гармоническими составляющими напряжения и тока одной фазы $\varphi_{U(n)}$	$\pm 180^\circ$	$\pm 2^\circ (\Delta)$	$0,05 \cdot I_{\text{НОМ}} \leq I \leq 1,5 \cdot I_{\text{НОМ}}$; $5\% \leq K_{I(n)}; 5\% \leq K_{U(n)}$	Ресурс-UF2C, Ресурс-UF2M	
		$\pm 5^\circ (\Delta)$	$0,05 \cdot I_{\text{НОМ}} \leq I \leq 1,5 \cdot I_{\text{НОМ}}$; $1\% \leq K_{I(n)} < 5\%$; $1\% \leq K_{U(n)} < 5\%$		
		$\pm 10^\circ (\Delta)$	$0,05 \cdot I_{\text{НОМ}} \leq I \leq 1,5 \cdot I_{\text{НОМ}}$; $0,2\% \leq K_{I(n)} < 1\%$; $0,2\% \leq K_{U(n)} < 1\%$		
		$\pm 3^\circ (\Delta)$	$0,01 \cdot I_{\text{НОМ}} \leq I \leq 0,05 \cdot I_{\text{НОМ}}$; $5\% \leq K_{I(n)}; 5\% \leq K_{U(n)}$		
		$\pm 10^\circ (\Delta)$	$0,01 \cdot I_{\text{НОМ}} \leq I \leq 0,05 \cdot I_{\text{НОМ}}$; $1\% \leq K_{I(n)} < 5\%$; $1\% \leq K_{U(n)} < 5\%$		
	$\pm 180^\circ$	$\pm 3^\circ (\Delta)$	$0,5 \cdot I_{\text{НОМ}} \leq I \leq 1,2 \cdot I_{\text{НОМ}}$; $5\% \leq K_{I(n)}; 5\% \leq K_{U(n)}$	Ресурс-UF2	
		$\pm 5^\circ (\Delta)$	$0,5 \cdot I_{\text{НОМ}} \leq I \leq 1,2 \cdot I_{\text{НОМ}}$; $1\% \leq K_{I(n)} < 5\%$; $1\% \leq K_{U(n)} < 5\%$		
		$\pm 15^\circ (\Delta)$	$0,5 \cdot I_{\text{НОМ}} \leq I \leq 1,2 \cdot I_{\text{НОМ}}$; $0,2\% \leq K_{I(n)} < 1\%$; $0,2\% \leq K_{U(n)} < 1\%$		
		$\pm 5^\circ (\Delta)$	$0,1 \cdot I_{\text{НОМ}} \leq I \leq 0,5 \cdot I_{\text{НОМ}}$; $5\% \leq K_{I(n)}; 5\% \leq K_{U(n)}$		
		$\pm 15^\circ (\Delta)$	$0,1 \cdot I_{\text{НОМ}} \leq I \leq 0,5 \cdot I_{\text{НОМ}}$; $1\% \leq K_{I(n)} < 5\%$; $1\% \leq K_{U(n)} < 5\%$		
	27 Активная мощность $P^{1)2)}$: а) активная мощность по каждой фазе б) активная мощность по трем фазам	$(0,05-1,8) \cdot U_{\text{НОМ}} \cdot I_{\text{НОМ}}$	а) $\pm 0,3 (\delta)$ б) $\pm 0,2 (\delta)$	$0,05 \cdot I_{\text{НОМ}} \leq I \leq 1,5 \cdot I_{\text{НОМ}}$; $0,5 < \cos \varphi \leq 1$ $\cos \varphi$ - коэффициент мощности	Ресурс-UF2C, Ресурс-UF2M
			б) $\pm 0,4 (\delta)$	$0,01 \cdot I_{\text{НОМ}} \leq I < 0,05 \cdot I_{\text{НОМ}}$; $0,5 < \cos \varphi \leq 1$	
			а) $\pm 0,4 (\delta)$ б) $\pm 0,3 (\delta)$	$0,1 \cdot I_{\text{НОМ}} \leq I \leq 1,5 \cdot I_{\text{НОМ}}$; $0,25 \leq \cos \varphi \leq 0,5$	
			б) $\pm 0,5 (\delta)$	$0,02 \cdot I_{\text{НОМ}} \leq I < 0,1 \cdot I_{\text{НОМ}}$; $0,25 \leq \cos \varphi \leq 0,5$	Ресурс-UF2
			$\pm 0,2 (\gamma)$	$0,01 \cdot I_{\text{НОМ}} \leq I < 1,2 \cdot I_{\text{НОМ}}$; $0,25 \leq \cos \varphi \leq 1$	
28 Реактивная мощность $Q^{1)2)}$: а) реактивная мощность по каждой фазе; б) реактивная мощность по трем фазам	$(0,05-1,8) \cdot U_{\text{НОМ}} \cdot I_{\text{НОМ}}$	$\pm 0,5 (\delta)$	$0,2 \leq m < 1,2$, где $m = (I \cdot U \cdot \sin \varphi) / (I_{\text{НОМ}} \cdot U_{\text{НОМ}})$	Ресурс-UF2C, Ресурс-UF2M	
		$\pm 0,5 \cdot (0,9 + 0,02/m) (\delta)$	$0,01 \leq m < 0,2$		
		$\pm 0,5 (\gamma)$	$0,01 \leq m < 1,2$	Ресурс-UF2	

Окончание таблицы Б.1

1	2	3	4	5
29 Полная мощность $S^{1)2)}$: а) полная мощность по каждой фазе; б) полная мощность по трем фазам	$(0,05-1,8) \cdot U_{\text{ном}} I_{\text{ном}}$	$\pm 0,5 (\delta)$	$0,01 \cdot I_{\text{ном}} \leq I < 1,5 \cdot I_{\text{ном}}$	Ресурс-UF2С, Ресурс-UF2М
		$\pm 0,5 (\gamma)$	$0,01 \cdot I_{\text{ном}} \leq I < 1,2 \cdot I_{\text{ном}}$	Ресурс-UF2
30 Активная энергия $W_A^{2)}$: а) симметричная нагрузка; б) однофазная нагрузка		По ГОСТ Р 52323 для счетчика активной энергии класса точности 0,2 S	$0,01 \cdot I_{\text{ном}} \leq I < 1,5 \cdot I_{\text{ном}}$	Ресурс-UF2С, Ресурс-UF2М
		$\pm 0,2 (\gamma)$	$0,01 \cdot I_{\text{ном}} \leq I < 1,2 \cdot I_{\text{ном}};$ $0,25 \leq \cos \varphi \leq 1$	Ресурс-UF2
31 Реактивная энергия $^{1)2)} W_P$:		$\pm 0,5 (\delta)$	$0,2 \leq m < 1,5$	Ресурс-UF2С, Ресурс-UF2М
		$\pm 0,5 \cdot (0,9 + 0,02/m) (\delta)$	$0,01 \leq m < 0,2$	
		$\pm 0,5 (\gamma)$	$0,01 \leq m < 1,2$	Ресурс-UF2
32 Интервал времени (ход часов реального времени), с ¹⁾		± 3	-	Ресурс-UF2С, Ресурс-UF2М, Ресурс-UF2

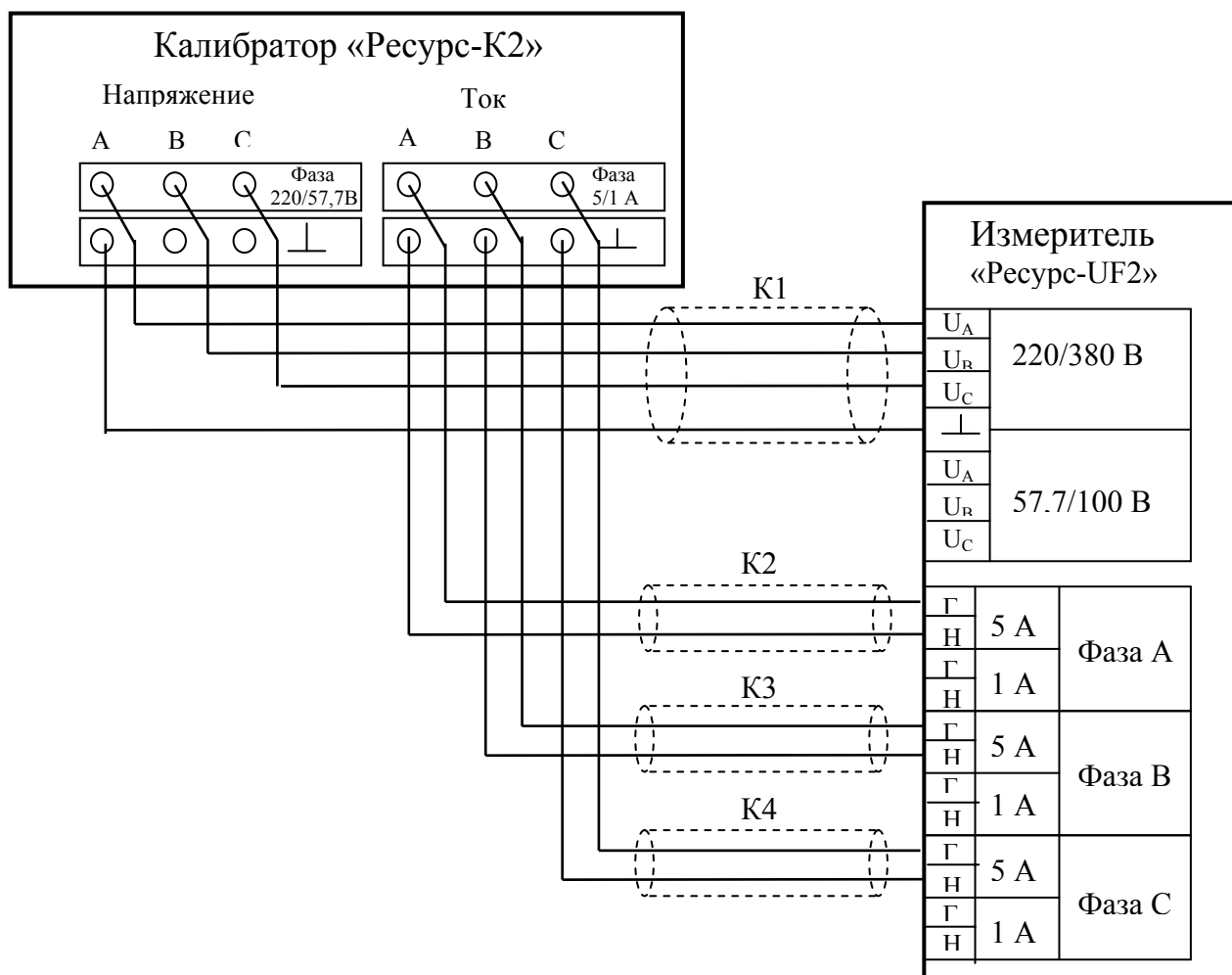
¹⁾ Пределы допускаемого значения дополнительной температурной погрешности измерителя при измерении данной характеристики составляют 1/3 основной погрешности на каждые 10°C изменения температуры окружающей среды

²⁾ Пределы допускаемого значения дополнительной погрешности, возникающей при использовании разъемных трансформаторов тока, входящих в дополнительный комплект поставки, и при отклонении проводника от перпендикуляра к центру измерительного окна, равны 0,5 основной погрешности измерителя

³⁾ Пределы допускаемого значения дополнительной погрешности, возникающей при использовании разъемных трансформаторов тока, входящих в дополнительный комплект поставки, равны пределам основной погрешности измерителя

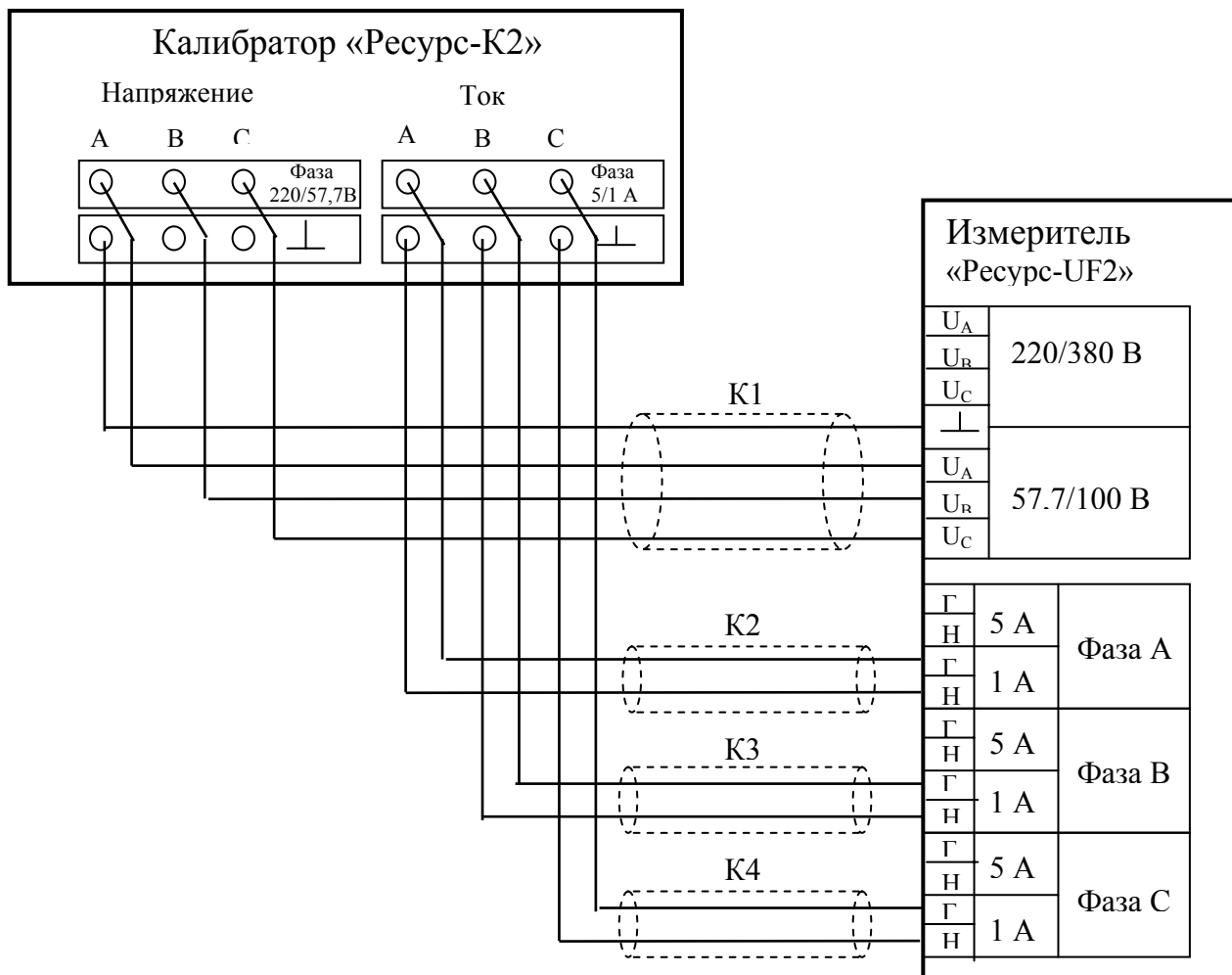
ПРИЛОЖЕНИЕ В (обязательное)

Схемы поверки при измерении характеристик напряжения, силы тока и углов фазовых сдвигов



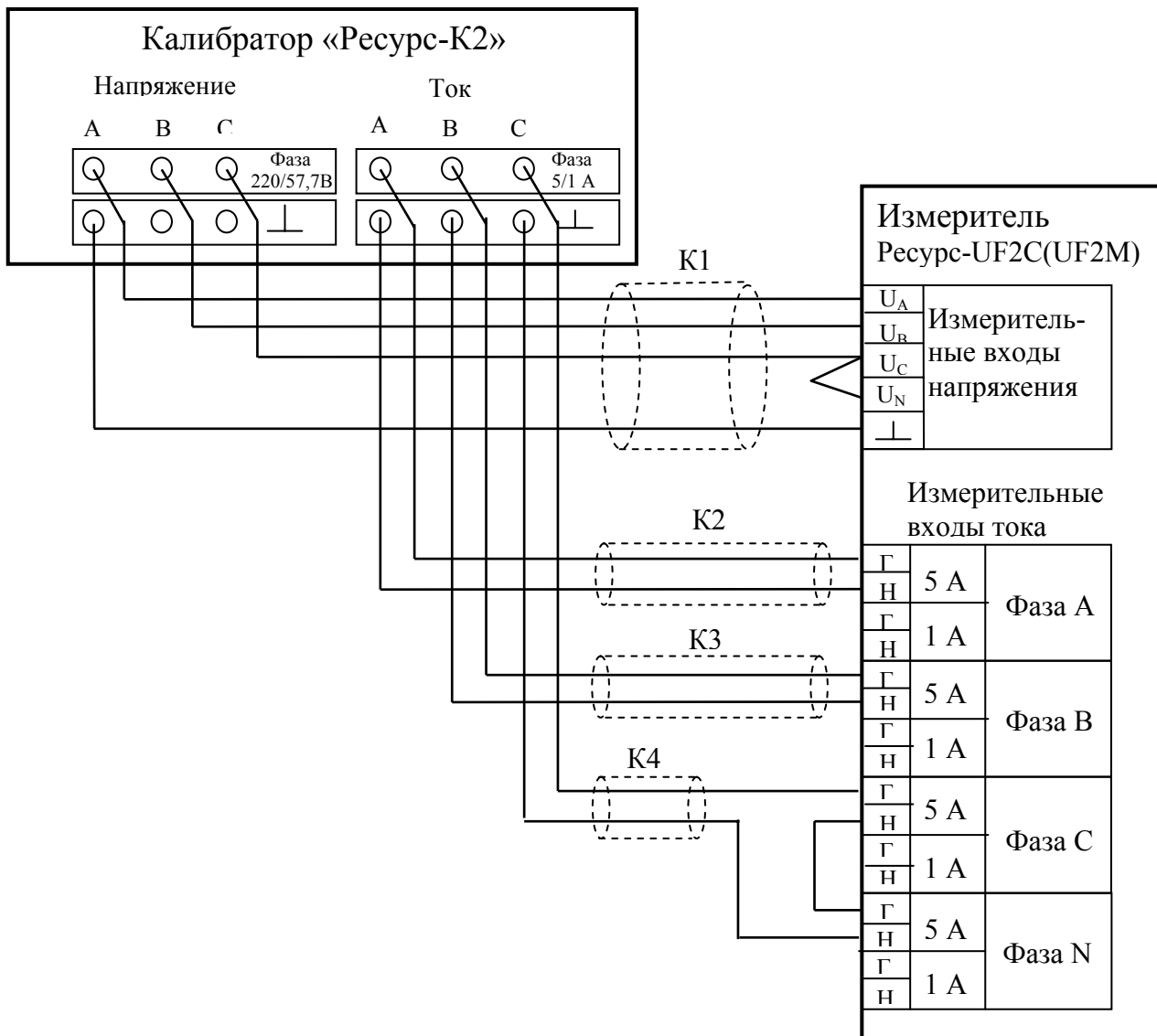
K1 – кабель соединительный для подключения каналов напряжения;
K2, K3, K4 – кабель соединительный для подключения каналов тока.

Рисунок В.1 - Схема подключений измерителя «Ресурс-UF2» к калибратору при поверке прямых входов напряжения (220/380 В) и входов тока 5 А



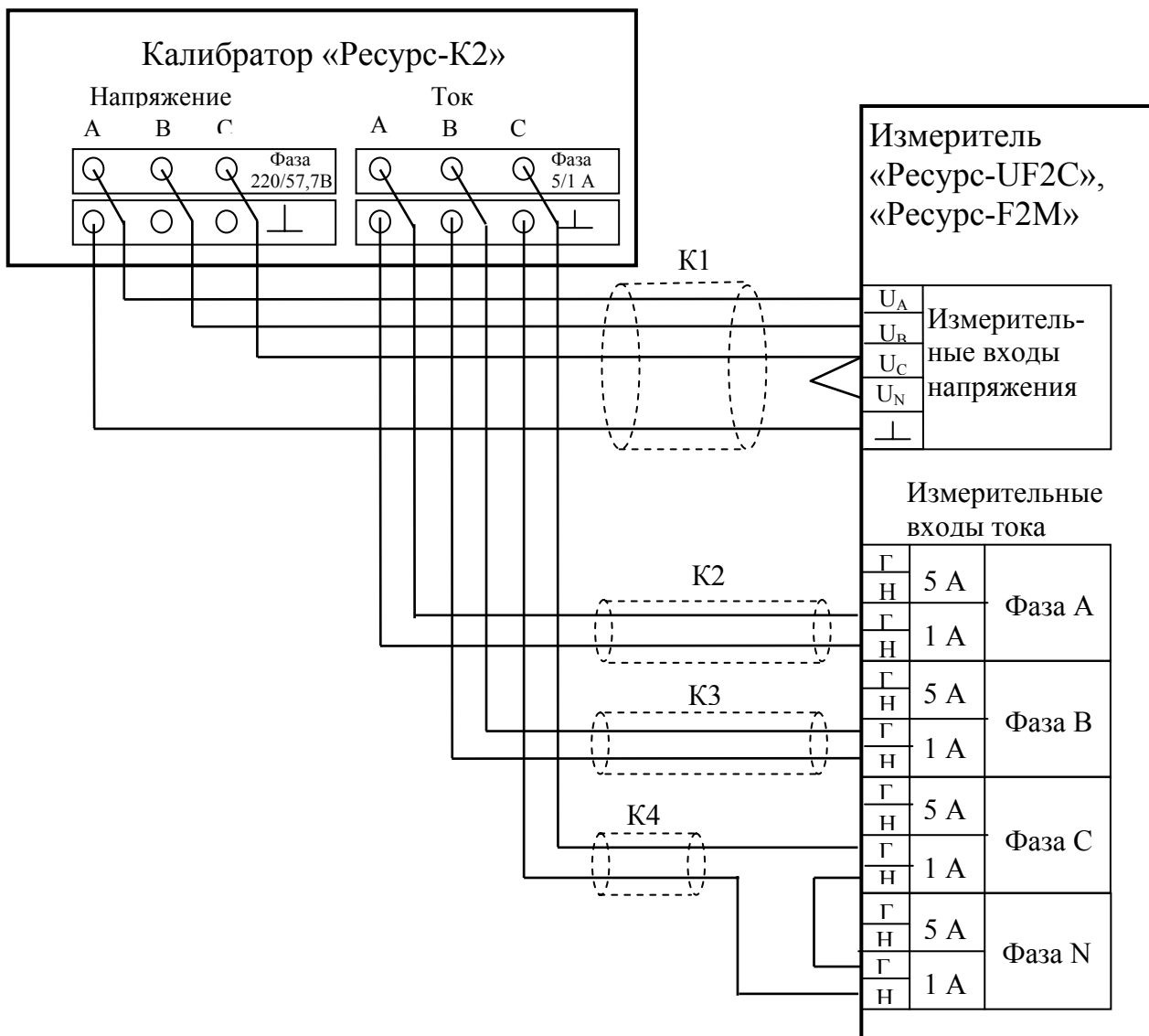
К1 – кабель соединительный для подключения каналов напряжения;
 К2, К3, К4 – кабель соединительный для подключения каналов тока.

Рисунок В.2 - Схема подключений измерителя «Ресурс-UF2» к калибратору при проверке трансформаторных входов напряжения (57,7/100 В) и входов тока 1А



К1 – кабель соединительный для подключения каналов напряжения;
 К2, К3, К4 – кабель соединительный для подключения каналов тока.

Рисунок В.3 - Схема подключений измерителей «Ресурс-UF2C» и «Ресурс-UF2M» к калибратору при поверке измерительных входов тока 5 А



К1 – кабель соединительный для подключения каналов;
 К2, К3, К4 – кабель соединительный для подключения каналов тока.

Рисунок В.4 - Схема подключений измерителей «Ресурс-UF2С» и «Ресурс-UF2М» к калибратору при проверке измерительных входов тока 1 А

**ПРИЛОЖЕНИЕ Г
(обязательное)**

Схемы поверки при измерении мощности и энергии

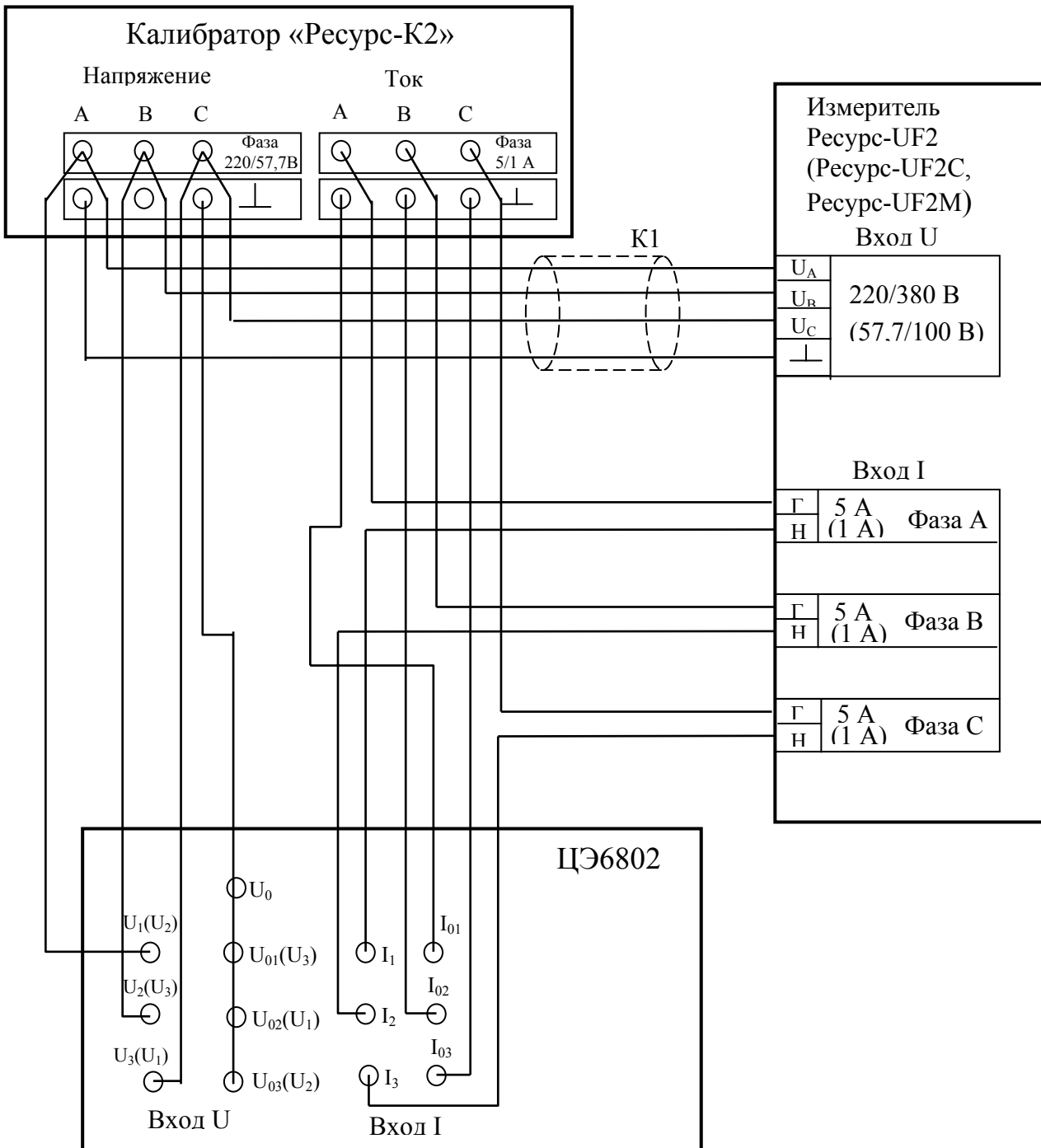


Рисунок Г.1 - Схема подключений при определении погрешности измерения активной мощности и энергии

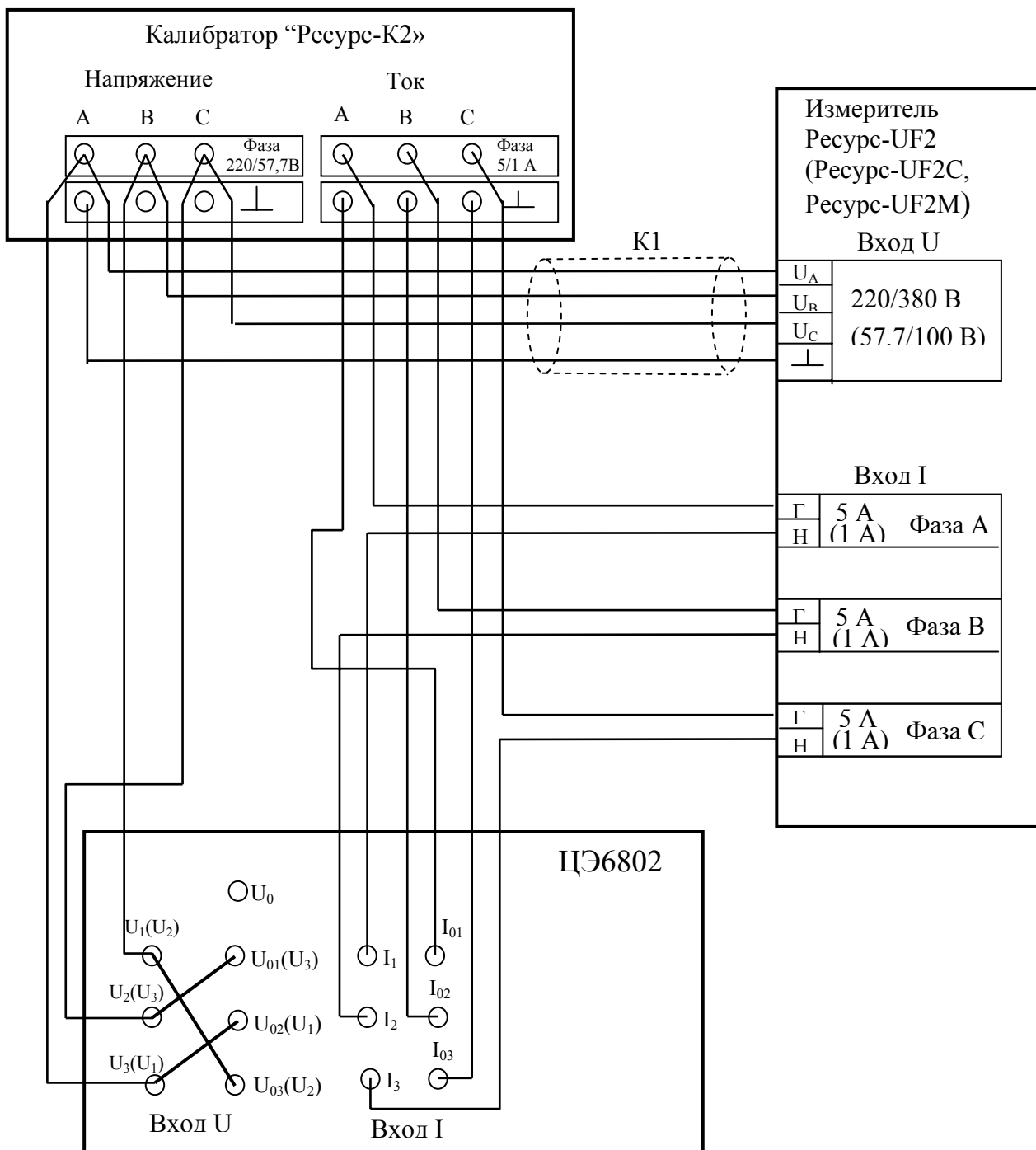
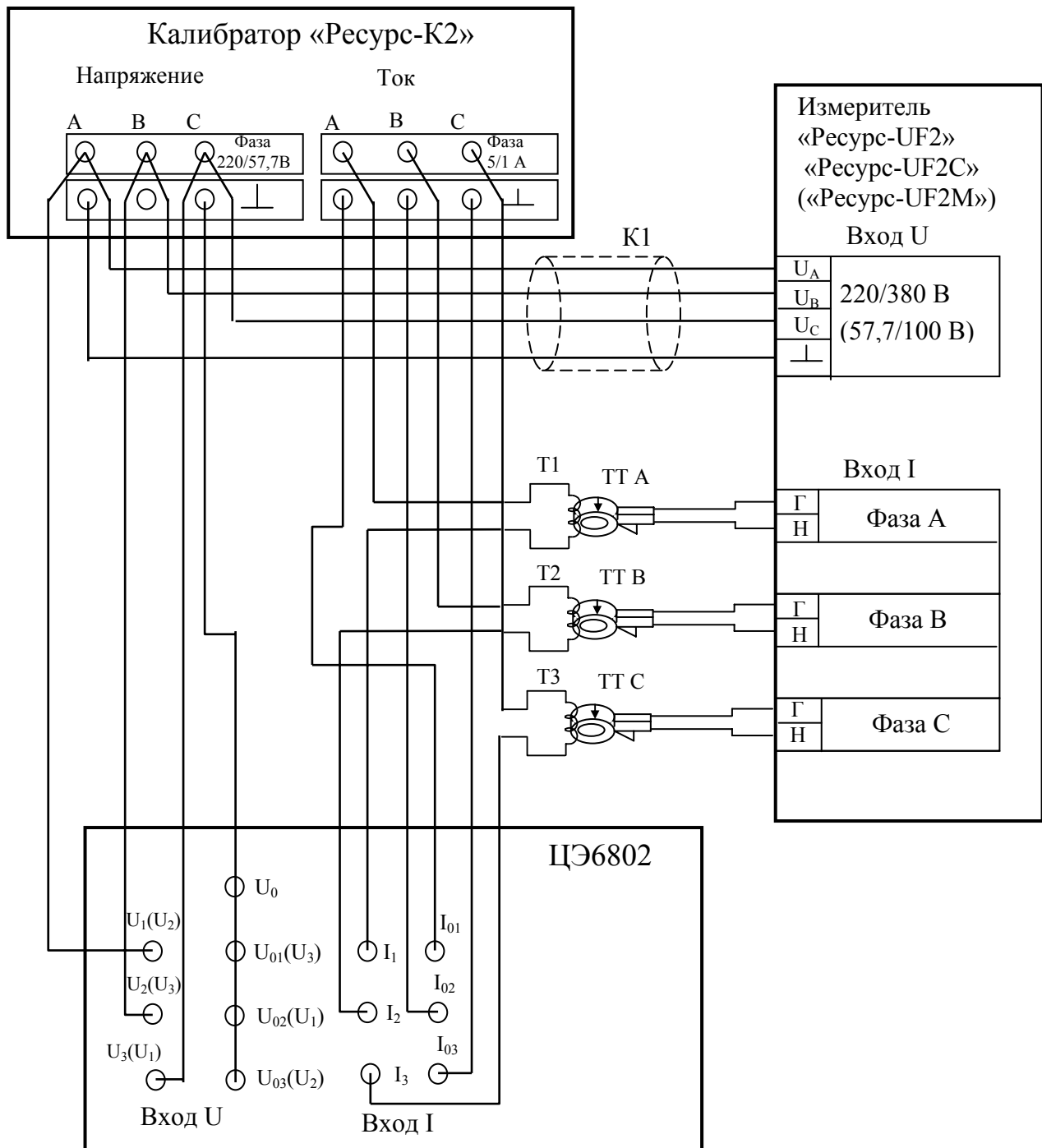
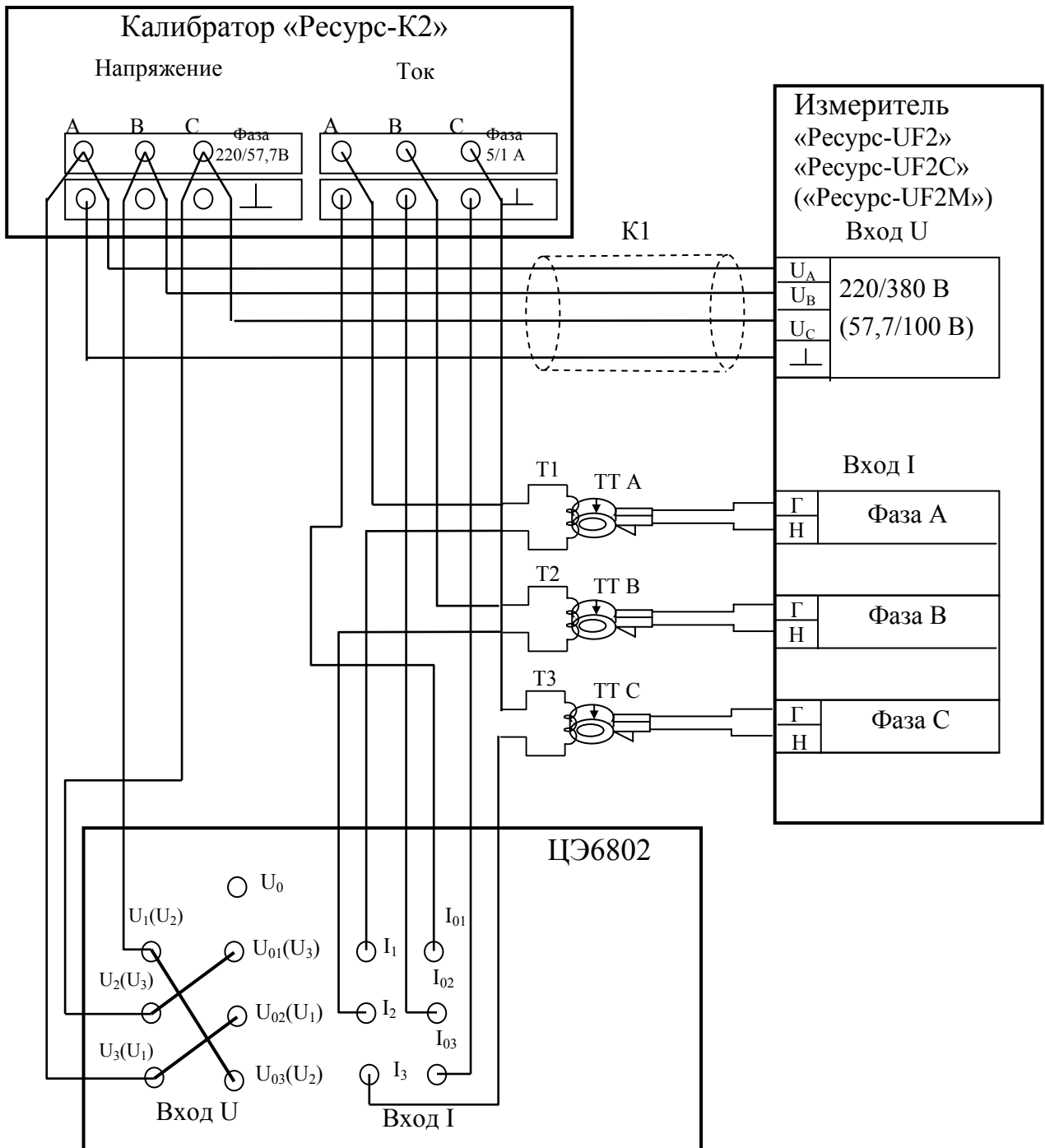


Рисунок Г.2 - Схема подключений при определении погрешности измерения реактивной мощности и энергии



ТТ А, ТТ В, ТТ С – разъемные токовые трансформаторы из комплекта измерителя,
Т1, Т2, Т3 – согласующие катушки, выполненные в соответствии с таблицей 7.8

Рисунок Г.3 - Схема подключений при определении погрешности измерения активной мощности и энергии с использованием ТТ



ТТ А, ТТ В, ТТ С – разъемные токовые трансформаторы из комплекта измерителя,
Т1, Т2, Т3 – согласующие катушки, выполненные в соответствии с таблицей 7.8

Рисунок Г.4- Схема подключений при определении погрешности при измерения реактивной мощности и энергии с использованием ТТ

Д.5 Проверка погрешности при измерении действующего значения напряжения по входу «10 В»

Результаты представлены в таблице Д.3.

Таблица Д.3

Выходной сигнал В1-9	Вход А			Вход В			Вход С			Вход N		
	$U_{(1)}$	$U_{(д)}$	δU	$U_{(1)}$	$U_{(д)}$	δU	$U_{(1)}$	$U_{(д)}$	δU	$U_{(1)}$	$U_{(д)}$	δU
0.1 В												
1 В												
5 В												

Вывод

Д.6 Проверка погрешности при измерении мощности

Результаты представлены в таблице Д.4.

Таблица Д.4

Номер измерения	Поверяемая характеристика	Вход напряжения (220/380В, 57,735/100В)	Вход тока (1А, 5А, ТТ)	Фазовый угол между током и напряжением, ф	I , А	P_0 , Вт (Q_0 ,вар)	P , Вт (Q ,вар)	δP (δQ), %	$\delta P_{пред}$ ($\delta Q_{пред}$), %

Вывод:

Д.7 Проверка погрешности при измерении энергии
 Результаты представлены в таблице Д.5.

Таблица Д.5

Поверяемая характеристика	Вход напряжения (220/380В, 57,735/100В)	Вход тока (1А, 5А, ТТ)	Фазовый угол между током и напряжением, φ	I , А	W_{A0} , Вт*ч ($W_{P0, \text{вар}}^* \text{ч}$)	W_A , Вт*ч ($W_{P, \text{вар}}^* \text{ч}$)	δW , %	$\delta W_{\text{пред}}$, %
W_A	57,735/100В	5 А	0°	1 А				
W_A	220/380 В	1 А	0°	0,05 А				
W_P	220/380 В	5 А	60°	6 А				
W_P	57,735/100В	1 А	60°	1,2 А				

Д.8 Проверка погрешности хода часов
 Результат измерений:
 Вывод:

Д.9 Вывод по результатам поверки.

Дата

М.П.

Подпись
 поверителя

