

ФЕДЕРАЛЬНОЕ АГЕНТСТВО ПО ТЕХНИЧЕСКОМУ РЕГУЛИРОВАНИЮ И МЕТРОЛОГИИ



ФЕДЕРАЛЬНОЕ БЮДЖЕТНОЕ УЧРЕЖДЕНИЕ
«ГОСУДАРСТВЕННЫЙ РЕГИОНАЛЬНЫЙ ЦЕНТР СТАНДАРТИЗАЦИИ,
МЕТРОЛОГИИ И ИСПЫТАНИЙ В Г. МОСКВЕ»
(ФБУ «РОСТЕСТ – МОСКВА»)

УТВЕРЖДАЮ

Заместитель генерального директора
ФБУ «Ростест-Москва»



Е.В. Морин

«21» февраля 2017 г.

Государственная система обеспечения единства измерений

СЧЕТЧИКИ ЭЛЕКТРИЧЕСКОЙ ЭНЕРГИИ ОДНОФАЗНЫЕ
МНОГОФУНКЦИОНАЛЬНЫЕ «МИРТЕК-212-РУ»

Методика поверки

РТ-МП-4184-551-2017

г. Москва
2017 г.

СОДЕРЖАНИЕ

1 ВВОДНАЯ ЧАСТЬ	3
2 ОПЕРАЦИИ ПОВЕРКИ	3
3 СРЕДСТВА ПОВЕРКИ	3
4 ТРЕБОВАНИЯ К КВАЛИФИКАЦИИ ПОВЕРИТЕЛЕЙ	4
5 ТРЕБОВАНИЯ БЕЗОПАСНОСТИ	4
6 УСЛОВИЯ ПОВЕРКИ И ПОДГОТОВКА К НЕЙ	4
7 ПОДГОТОВКА К ПРОВЕДЕНИЮ ПОВЕРКИ	5
8 ПРОВЕДЕНИЕ ПОВЕРКИ	5
8.1 Внешний осмотр	5
8.2 Проверка электрической прочности изоляции	5
8.3 Опробование и проверка правильности работы счетного механизма, индикатора функционирования, испытательных выходов	6
8.4 Проверка без тока нагрузки (отсутствия самохода)	6
8.5 Проверка стартового тока (чувствительности)	7
8.6 Определение основной относительной погрешности	7
8.7 Определение основной абсолютной погрешности часов	9
8.8 Определение погрешности измерения параметров сети	9
8.9 Проверка возможности считывания информации по интерфейсу и подтверждение соответствия программного обеспечения счетчика	12
9 ОФОРМЛЕНИЕ РЕЗУЛЬТАТОВ ПОВЕРКИ	12
ПРИЛОЖЕНИЕ А	13
ПРИЛОЖЕНИЕ Б	14

1 ВВОДНАЯ ЧАСТЬ

1.1 Настоящая методика поверки распространяется на счетчики электрической энергии однофазные многофункциональные «МИРТЕК-212-РУ» классов точности 1 и 2, выпускаемые по техническим условиям МИРТ.411152.066ТУ (в дальнейшем – счетчики) и устанавливает методы их первичной и периодической поверок.

1.2 Интервал между поверками – 16 лет.

2 ОПЕРАЦИИ ПОВЕРКИ

2.1 При проведении поверки должны быть выполнены операции, указанные в таблице 1.

Таблица 1 – Операции поверки

Наименование операции	Номер пункта методики	Обязательность выполнения операции при	
		первичной поверке	периодической поверке
Внешний осмотр	8.1	Да	Да
Проверка электрической прочности изоляции	8.2	Да ¹⁾	Да
Опробование и проверка правильности работы счетного механизма, индикатора функционирования, испытательных выходов	8.3	Да	Да
Проверка без тока нагрузки (отсутствия самохода)	8.4	Да	Да
Проверка стартового тока (чувствительности)	8.5	Да	Да
Определение основной относительной погрешности	8.6	Да	Да
Определение основной абсолютной погрешности часов	8.7	Да	Да
Определение погрешности измерения параметров сети	8.8	Да	Да
Проверка возможности считывания информации по интерфейсу и подтверждение соответствия программного обеспечения счетчика	8.9	Да	Да
Оформление результатов поверки	9	Да	Да

¹⁾ Если данная операция проводилась при приемо-сдаточных испытаниях, то повторная проверка не производится, а засчитывается результат приемо-сдаточных испытаний.

2.2 При получении отрицательного результата в процессе выполнения любой из операций поверки счетчик признают непригодным и его поверку прекращают.

2.3 После устранения недостатков, вызвавших отрицательный результат, счетчик вновь представляют на поверку.

2.4 Допускается выборочная первичная поверка счетчиков. При этом объем выборки счетчиков из партии, подвергаемых первичной поверке, определяется в соответствии с ГОСТ 24660-81 «Статистический приемочный контроль по альтернативному признаку на основе экономических показателей». Пример выбора плана контроля и количества поверяемых счетчиков в соответствии с ГОСТ 24660-81 приведен в Приложении Б.

3 СРЕДСТВА ПОВЕРКИ

3.1 При проведении поверки счетчиков должны применяться средства поверки, указанные в таблице 2. Допускается применение эталонов, не приведенных в таблице, но обеспечивающих определение метрологических характеристик с требуемой точностью.

3.2 Все средства измерений должны быть поверены (аттестованы) в установленном порядке и иметь действующие свидетельства о поверке (аттестации).

Таблица 2 – Средства поверки

Средства поверки и их основные метрологические и технические характеристики	Номер пункта методики
Установка для проверки электрической безопасности GPI 725: - диапазон воспроизведения напряжения переменного тока: 100 В – 5 кВ (50 – 60 Гц); - предел допускаемой абсолютной погрешности (ΔU): $\pm (0,01 \cdot U + 5 \text{ В})$	8.2
Установка автоматическая многофункциональная для поверки счётчиков электрической энергии SJJ-1: - максимальное значение напряжения: $3 \times 456 \text{ В}$; - максимальное значение силы тока: 100 А; - диапазон регулирования угла сдвига фаз: 0 – 360 °; - предел допускаемой относительной погрешности измерения энергии $\pm 0,1 \%$	8.3-8.9
Частотомер ЧЗ-54: - погрешность измерения частоты - не более $\pm 5 \times 10^{-7} \pm 1 \text{ ед. сч.}$	8.4, 8.7
Секундомер СОСпр-26: -относительная погрешность- $\pm 0,1\%$	8.4-8.6
ПВЭМ типа IBM PC 486 и выше	8.7, 8.8, 8.9
Адаптер RS232/RS485	8.7, 8.8, 8.9
Адаптер радиointерфейса 433 МГц типа «МИРТ-141»	8.7, 8.8, 8.9
Фотоголовка оптического интерфейса (в соответствии с МЭК 61107)	8.7, 8.8, 8.9
Программное обеспечение «MeterTools»	8.7, 8.8, 8.9
Примечание 1 Допускается применение аналогичных средств поверки, обеспечивающих определение метрологических характеристик поверяемых средств измерений с требуемой точностью.	

4 ТРЕБОВАНИЯ К КВАЛИФИКАЦИИ ПОВЕРИТЕЛЕЙ

4.1 К поверке счетчиков допускаются лица, изучившие эксплуатационные документы на поверяемые средства измерений, основные и вспомогательные средства измерений и настоящую методику поверки.

5 ТРЕБОВАНИЯ БЕЗОПАСНОСТИ

5.1 Помещение для проведения поверки должно соответствовать правилам техники безопасности и производственной санитарии.

5.2 При проведении поверки счетчиков необходимо соблюдать правила техники безопасности при эксплуатации электроустановок и требования безопасности, определенные в эксплуатационных документах на поверочную установку.

5.3 К работе на поверочной установке следует допускать лиц, прошедших инструктаж по технике безопасности и имеющих удостоверение о проверке знаний. Специалист, осуществляющий поверку счетчиков, должен иметь квалификационную группу по электробезопасности не ниже третьей.

6 УСЛОВИЯ ПОВЕРКИ И ПОДГОТОВКА К НЕЙ

6.1 При проведении поверки должны быть соблюдены следующие условия:

- температура окружающего воздуха (23 ± 2) °С;
- относительная влажность воздуха (30...80) %;
- атмосферное давление (84...106) кПа;
- внешнее магнитное поле – отсутствует;
- частота измерительной сети ($50 \pm 0,5$) Гц;

- форма кривой тока и напряжения – синусоидальная с коэффициентом несинусоидальности не более 5 %;
- отклонение значения фазного напряжения от среднего значения ± 1 %;
- отклонение значения силы тока от среднего значения ± 1 %.

6.2 На первичную поверку следует предъявлять счетчики, принятые отделом технического контроля изготовителя или уполномоченным на то представителем организации, проводившей ремонт.

6.3 На периодическую поверку следует предъявлять счетчики, которые были подвергнуты регламентным работам необходимого вида (если такие работы, например, регулировка, предусмотрены техническими документами) и в эксплуатационных документах на которые есть о отметка о выполнении указанных работ.

7 ПОДГОТОВКА К ПРОВЕДЕНИЮ ПОВЕРКИ

Перед проведением поверки необходимо выполнить следующие операции.

7.1 Выдержать счетчик в нормальных условиях не менее 1 ч.

7.2 Средства измерений, которые подлежат заземлению, должны быть надежно заземлены. Подсоединение зажимов защитного заземления к контуру заземления должно производиться ранее других соединений, а отсоединение – после всех отключений.

7.3 Подключить счетчик и средства поверки к сети переменного тока, включить и дать им прогреться в течение времени, указанного в эксплуатационной документации на них.

8 ПРОВЕДЕНИЕ ПОВЕРКИ

8.1 Внешний осмотр

8.1.1 При внешнем осмотре проверяют комплектность, маркировку, наличие схемы подключения счетчика, отметки о приемке отделом технического контроля или о выполнении регламентных работ, а также соответствие внешнего вида счетчика требованиям ГОСТ 31818.11-2012, технических условий и эксплуатационных документов на счетчик конкретного типа.

8.1.2 На корпусе и крышке зажимной коробки счетчика должны быть места для навески пломб, все крепящие винты должны быть в наличии, резьба винтов должна быть исправна, а механические элементы хорошо закреплены.

8.2 Проверка электрической прочности изоляции

8.2.1 Проверка электрической прочности изоляции счетчика напряжением переменного тока проводится на установке GPI 725 или другой установке, которая позволяет плавно повышать испытательное напряжение практически синусоидальной формы частотой 50 Гц от нуля к заданному значению. Мощность источника испытательного напряжения должна быть не менее 500 Вт.

Скорость изменения напряжения должна быть такой, чтобы напряжение изменялось от нуля к заданному значению или от заданного значения к нулю за время от 5 до 20 с. Испытательное напряжение заданного значения должно быть приложено к изоляции в течение 1 мин.

Появление «короны» и шума не являются признаками неудовлетворительной изоляции.

8.2.2 Испытательное напряжение 4 кВ переменного тока частотой 50 Гц прикладывают:

- между соединенными вместе всеми силовыми цепями тока и напряжения и «землей»;
- между соединенными вместе вспомогательными цепями с номинальным напряжением свыше 40 В и «землей».

Примечание – «Земля» – металлическая фольга, которой закрывают корпус счетчика. Расстояние от фольги до вводов коробки зажимов счетчика должно быть не более 20 мм.

Результаты проверки считают положительными, если электрическая изоляция счетчика выдерживает воздействие прикладываемого напряжения в течение 1 мин без пробоя или перекрытия изоляции.

8.3 Опробование и проверка правильности работы счетного механизма, индикатора функционирования, испытательных выходов

8.3.1 Опробование и проверка испытательных выходов заключается в установлении их работоспособности – наличия выходного сигнала, регистрируемого соответствующими устройствами поверочной установки.

8.3.2 Проверку работы индикатора функционирования проводят на поверочной установке при номинальных значениях напряжения и силы тока, путем наблюдения за индикатором функционирования (светодиодным индикатором, расположенным на передней панели).

Результат проверки считают положительным, если наблюдается срабатывание светодиодного индикатора.

8.3.3 Контроль наличия всех сегментов дисплея проводят сразу после подачи на счетчик номинального напряжения сличением индицируемого при этом теста дисплея с образцом, приведенным в руководстве по эксплуатации счетчика.

8.3.4 Правильность работы счетного механизма счетчика проверяют по приращению показаний счетного механизма счетчика и числу включений светодиода, включающегося с частотой испытательного выходного устройства (числу импульсов на испытательном выходе).

Результат проверки считают положительным, если на каждое изменение состояния счетного механизма происходит N срабатываний светодиода в соответствии с формулой:

$$N = \frac{k}{10^n} \quad (8.1)$$

где k – постоянная счетчика, имп/(кВт·ч) [имп/(квар·ч)];
 n – число разрядов счетного механизма справа от запятой.

8.4 Проверка без тока нагрузки (отсутствия самохода)

8.4.1 Проверку проводят на поверочной установке. К цепям напряжения счетчика прилагают напряжение, значение которого равно 115 % номинального значения, при этом ток в токовых цепях счетчика должен отсутствовать.

8.4.2 Контроль числа импульсов на испытательном выходе выполняют по схеме приложения А, (частотомер устанавливается в режим счетчика импульсов, напряжение на выходе блока питания – 10 В). Если используемая поверочная установка предусматривает автоматизированную проверку отсутствия самохода счетчиков, то испытания проводят на поверочной установке.

Примечание – Перед началом контроля задают базовое значение силы тока в последовательных цепях счетчика, а для частотомера выполняют команду «СТАРТ» и убеждаются в том, что на цифровом табло частотомера происходит регистрация импульсов. Затем размыкают последовательные цепи счетчика, а зарегистрированное число импульсов принимают за начальное значение. При необходимости уровень сигнала на входе частотомера подстраивается резистором R2.

8.4.3 Счетчик считают выдержавшим проверку, если на испытательном выходе счетчика зарегистрировано не более 1 импульса за время испытаний Δt , мин, вычисленное по формуле:

$$\Delta t = \frac{N \cdot 10^6}{k \cdot U_{ном} \cdot I_{макс}}, \quad (8.2)$$

где k – постоянная счётчика, имп/(кВт·ч) [имп/(квар·ч)];
 N – коэффициент равный 600 для счетчиков класса точности 1 по ГОСТ 31819.21 и равный 480 и 300 для счетчиков классов точности 1 и 2 соответственно по ГОСТ 31819.23;
 $U_{ном}$ – номинальное напряжение, В;
 $I_{макс}$ – максимальный ток, А.

Примечание – Допускается выборочная первичная поверка счетчиков. При этом объем выборки счетчиков из партии, подвергаемых первичной поверке, определяется в соответствии с ГОСТ 24660-81 «Статистический приемочный контроль по альтернативному признаку на основе экономических показателей». Пример выбора плана контроля и количества поверяемых счетчиков в соответствии с ГОСТ 24660-81 приведен в Приложении Б.

8.5 Проверка стартового тока (чувствительности)

8.5.1 Проверку чувствительности счетчика проводят при номинальном значении напряжения и $\cos \varphi = 1$ (при измерении активной энергии) или $\sin \varphi = 1$ (при измерении реактивной энергии). Нормированные значения силы тока, которые соответствуют чувствительности для каждого исполнения счетчиков, указаны в таблице 3. Для счетчиков, предназначенных для измерений энергии в двух направлениях, проверку выполняют по каждому из направлений.

Таблица 3 – Нормированные значения стартового тока

	Класс точности счетчика		
	1 ГОСТ 31819.21	1 ГОСТ 31819.23	2 ГОСТ 31819.23
Стартовый ток	0,0025 I_b	0,0025 I_b	0,005 I_b

8.5.2 Результаты проверки признают положительными, если на испытательном выходе счетчика появится хотя бы 1 импульс за время испытаний Δt , мин, вычисленное по формуле:

$$\Delta t = \frac{1,2 \cdot 6 \cdot 10^4}{k \cdot U_{ном} \cdot I_c}, \quad (8.3)$$

где k – постоянная счётчика, имп/(кВт·ч) [имп/(квар·ч)];

$U_{ном}$ – номинальное напряжение, В;

I_c – стартовый ток, А (в соответствии с таблицей 3).

Примечание – Допускается выборочная первичная поверка счетчиков. При этом объем выборки счетчиков из партии, подвергаемых первичной поверке, определяется в соответствии с ГОСТ 24660-81 «Статистический приемочный контроль по альтернативному признаку на основе экономических показателей».

8.6 Определение основной относительной погрешности

8.6.1 Определение основной относительной погрешности счетчиков проводят на установке SJJ-1.

8.6.2 Значение основной относительной погрешности δ_0 в процентах для счетчика определяют по показаниям вычислителя погрешности поверочной установки, используя импульсы оптического испытательного выхода счетчика.

8.6.3 Значения напряжения, силы тока и коэффициента мощности, допускаемые пределы основной относительной погрешности для счетчиков класса точности 1 при измерении активной энергии приведены в таблице 4. В таблицах 5 и 6 приведены данные для счетчиков, имеющих класс точности 1 и 2 при измерении реактивной энергии.

Для счетчиков, предназначенных для измерений энергии в двух направлениях, проверку выполняют по каждому из направлений.

Примечания:

1 Основную погрешность при измерении активной энергии обратного направления для счетчиков класса точности 1 допускается проводить для номеров испытаний 1, 6, 12 таблицы 4.

2 Основную погрешность при измерении реактивной энергии обратного направления счетчиков классов точности 1 и 2 допускается проводить для номеров испытаний 1, 3, 8 таблиц 5 и 6.

8.6.4 Результаты проверки признают положительными, если значения погрешности, определенные по п. 8.6.3, не превышают соответствующих допускаемых значений.

Таблица 4 – Значения силы тока, коэффициента мощности и пределов допускаемой основной относительной погрешности счетчиков класса точности 1 при измерении активной энергии

Номер исп.	Значение информативного параметра			Допускаемое значение погрешности, %	Время измерения, с
	Сила тока	Напряжение	cos φ, тип нагрузки		
1	I _{макс}	U _{ном}	1	± 1,0	2
2			0,5 инд.		
3			0,8 емк.		
4	I _б		0,5 инд.	± 1,0	4
5			0,8 емк.		
6			1		
7	0,2 I _б		0,5 инд.	± 1,0	20
8			0,8 емк.		
9	0,1 I _б		1	± 1,0	40
10			0,5 инд.		
11			0,8 емк.		
12	0,05 I _б		1	± 1,5	80

Таблица 5 – Значения силы тока, коэффициента мощности и пределов допускаемой основной относительной погрешности счетчиков класса точности 1 при измерении реактивной энергии

Номер исп.	Значение информативного параметра			Допускаемое значение погрешности, %	Время измерения, с
	Сила тока	Напряжение	sin φ, тип нагрузки		
1	I _{макс}	U _{ном}	1	± 1,0	2
2			0,5 инд.		
3			1		
4	I _б		0,5 инд.	± 1,0	4
5			0,5 инд.		
6	0,2 I _б		0,5 инд.	± 1,5	20
7	0,1 I _б		1	± 1,0	
8			0,05 I _б	0,5 инд.	± 1,5

Таблица 6 – Значения силы тока, коэффициента мощности и пределов допускаемой основной относительной погрешности счетчиков класса точности 2 при измерении реактивной энергии

Номер исп.	Значение информативного параметра			Допускаемое значение погрешности, %	Время измерения, с
	Сила тока	Напряжение	sin φ, тип нагрузки		
1	I _{макс}	U _{ном}	1	± 2,0	2
2			0,5 инд		
3	I _б		1		4
4			0,5 инд		
5	0,2 I _б		0,5 инд	20	
6	0,1 I _б		0,5 инд.	± 2,5	40
7			1	± 2,0	
8	0,05 I _б		0,5 инд.	± 2,5	80

8.7 Определение основной абсолютной погрешности часов

8.7.1 Проверку точности хода часов проводят при номинальном входном напряжении.

8.7.2 Собрать схему, приведенную в приложении А, разместив фотоприемник (фототранзистор VT1) напротив светодиода оптического испытательного выхода счетчика.

8.7.3 С помощью программы «MeterTools» перевести счётчик в режим проверки времени (в этом режиме на испытательный выход выводится частота кварцевого резонатора, деленная на 262144).

8.7.4 Установить на блоке питания напряжение 10 В.

8.7.5 Измерить период сигнала на оптическом выходном устройстве, при необходимости подстроив уровень сигнала на входе частотомера резистором R2.

Результат проверки признают положительным, если измеренный период укладывается в диапазон от $(7999953,8 - 13,8 \cdot (t_{окр} - 20))$ мкс до $(8000046,2 + 13,8 \cdot (t_{окр} - 20))$ мкс, где $t_{окр}$ – температура окружающей среды при проведении проверки, °С.

8.8 Определение погрешности измерения параметров сети

8.8.1 Определение погрешности измерения параметров сети проводят на установке SJJ-1.

8.8.2 Пределы относительных погрешностей измерения параметров сети приведены в таблице 7.

Таблица 7 – Пределы относительных погрешностей измерения параметров сети

Пределы относительной погрешности измерений									
Напряжения, %	Положительного и отрицательного отклонения напряжения, %	Фазного тока, %	Тока нейтрали, %	Частоты, %	Отклонения частоты, %	Активной мгновенной мощности, %	Реактивной мгновенной мощности, %	Полной мгновенной мощности, %	Коэффициента мощности, %
±0,4	±0,4	±1	±1	±0,08	±0,08	±1	±1	±1	±1

8.8.3 Проверка погрешности счетчика при измерении напряжения проводится при базовом токе, коэффициенте мощности 1 и следующих значениях напряжения: $0,75U_{ном}$, $U_{ном}$, $1,2U_{ном}$. С

помощью программы «MeterTools» считать из счетчика значение фазного напряжения $U_{сч}$. С дисплея эталонного счетчика, входящего в состав установки SJJ-1, считать показания фазного напряжения $U_{обр}$. Определить погрешность измерения напряжения по формуле

$$\delta U = \frac{U_{сч} - U_{обр}}{U_{обр}} \cdot 100\%, \quad (8.4)$$

Результат проверки признают положительным, если погрешность при измерении напряжения не превышает значений, указанных в таблице 7.

8.8.4 Проверка погрешности счетчика при измерении положительного отклонения напряжения проводится при базовом токе, коэффициенте мощности 1 и следующих значениях напряжения: $U_{ном}$, $1,2U_{ном}$. Не менее чем через 10 мин после подачи напряжения с помощью программы «MeterTools» считать из счетчика значение положительного отклонения напряжения $\delta U_{(+)}сч$. С дисплея эталонного счетчика, входящего в состав установки SJJ-1, считать показания фазного напряжения $U_{обр}$. Определить погрешность измерения положительного отклонения напряжения по формуле

$$\Delta(\delta U_{(+)}) = \delta U_{(+)}сч - \frac{U_{обр} - U_{ном}}{U_{ном}} \cdot 100\%, \quad (8.5)$$

Результат проверки признают положительным, если погрешность при измерении положительного отклонения напряжения не превышает значений, указанных в таблице 7.

8.8.5 Проверка погрешности счетчика при измерении отрицательного отклонения напряжения проводится при базовом токе, коэффициенте мощности 1 и следующих значениях напряжения: $0,75U_{ном}$, $U_{ном}$. Не менее чем через 10 мин после подачи напряжения с помощью программы «MeterTools» считать из счетчика значение отрицательного отклонения напряжения $\delta U_{(-)}сч$. С дисплея эталонного счетчика, входящего в состав установки SJJ-1, считать показания фазного напряжения $U_{обр}$. Определить погрешность измерения отрицательного отклонения напряжения по формуле

$$\Delta(\delta U_{(-)}) = \delta U_{(-)}сч - \frac{U_{ном} - U_{обр}}{U_{ном}} \cdot 100\%, \quad (8.6)$$

Результат проверки признают положительным, если погрешность при измерении отрицательного отклонения напряжения не превышает значений, указанных в таблице 7.

8.8.6 Проверка погрешности счетчика при измерении фазного тока производится при значениях информативных параметров, соответствующих таблицам 4, 5, 6 в зависимости от класса точности. С помощью программы «MeterTools» считать из счетчика значение фазного тока $I_{счф}$. С дисплея эталонного счетчика, входящего в состав установки SJJ-1, считать показания фазного тока $I_{обр}$. Определить погрешность измерения фазного тока по формуле

$$\delta I_{\phi} = \frac{I_{счф} - I_{обр}}{I_{обр}} \cdot 100\%, \quad (8.7)$$

Результат проверки признают положительным, если погрешность при измерении фазного тока не превышает значений, указанных в таблице 7.

8.8.7 Проверка погрешности счетчика при измерении тока нейтрали производится при значениях информативных параметров, соответствующих таблицам 4, 5, 6 в зависимости от класса точности. С помощью программы «MeterTools» считать из счетчика значение тока нейтрали $I_{счн}$. С дисплея эталонного счетчика, входящего в состав установки SJJ-1, считать показания тока нейтрали $I_{обр}$. Определить погрешность измерения тока нейтрали по формуле

$$\delta I_{н} = \frac{I_{счн} - I_{обр}}{I_{обр}} \cdot 100\%, \quad (8.8)$$

Результат проверки признают положительным, если погрешность при измерении тока нейтралю не превышает значений, указанных в таблице 7.

8.8.8 Проверка погрешности счетчика при измерении частоты проводится при номинальном напряжении, базовом токе, коэффициенте мощности 1 и при следующих значениях частоты: 42,5 Гц, 50 Гц, 57,5 Гц. С помощью программы «MeterTools» считать из счетчика значение частоты сети $F_{сч}$. С дисплея эталонного счетчика, входящего в состав установки SJJ-1, считать показания частоты сети $F_{обр}$. Определить погрешность измерения частоты по формуле

$$\delta F = \frac{F_{сч} - F_{обр}}{F_{обр}} \cdot 100\%, \quad (8.9)$$

Результат проверки признают положительным, если погрешность при измерении частоты не превышает значений, указанных в таблице 7.

8.8.9 Проверка погрешности счетчика при измерении отклонения частоты проводится при номинальном напряжении, базовом токе, коэффициенте мощности 1 и при следующих значениях частоты: 42,5 Гц, 50 Гц, 57,5 Гц. С помощью программы «MeterTools» считать из счетчика значение отклонения частоты сети $\Delta F_{сч}$. С дисплея эталонного счетчика, входящего в состав установки SJJ-1, считать показания частоты сети $F_{обр}$. Определить погрешность измерения отклонения частоты по формуле

$$\Delta(\delta F) = \frac{\Delta F_{сч}}{50} \cdot 100\% - \frac{F_{обр} - 50}{50} \cdot 100\%, \quad (8.10)$$

Результат проверки признают положительным, если погрешность при измерении отклонения частоты не превышает значений, указанных в таблице 7.

8.8.10 Проверка погрешности счетчика при измерении активной мощности производится при значениях информативных параметров, соответствующих таблице 4. С помощью программы «MeterTools» считать из счетчика значение активной мощности $P_{сч}$. С дисплея эталонного счетчика, входящего в состав установки SJJ-1, считать показания активной мощности $P_{обр}$. Определить погрешность измерения активной мощности по формуле

$$\delta P = \frac{P_{сч} - P_{обр}}{P_{обр}} \cdot 100\%, \quad (8.11)$$

Результат проверки признают положительным, если погрешность при измерении активной мощности не превышает значений, указанных в таблице 7.

8.8.11 Проверка погрешности счетчика при измерении реактивной мощности производится при значениях информативных параметров, соответствующих таблицам 5, 6 в зависимости от класса точности. С помощью программы «MeterTools» считать из счетчика значение реактивной мощности $Q_{сч}$. С дисплея эталонного счетчика, входящего в состав установки SJJ-1, считать показания реактивной мощности $Q_{обр}$. Определить погрешность измерения реактивной мощности по формуле

$$\delta Q = \frac{Q_{сч} - Q_{обр}}{Q_{обр}} \cdot 100\%, \quad (8.12)$$

Результат проверки признают положительным, если погрешность при измерении реактивной мощности не превышает значений, указанных в таблице 7.

8.8.12 Проверка погрешности счетчика при измерении полной мощности производится при значениях информативных параметров, соответствующих таблицам 4, 5, 6 в зависимости от класса точности. С помощью программы «MeterTools» считать из счетчика значение полной мощности $S_{сч}$. С дисплея эталонного счетчика, входящего в состав установки SJJ-1, считать показания полной мощности $S_{обр}$. Определить погрешность измерения реактивной мощности по формуле

$$\delta S = \frac{S_{сч} - S_{обр}}{S_{обр}} \cdot 100\%, \quad (8.13)$$

Результат проверки признают положительным, если погрешность при измерении полной мощности не превышает значений, указанных в таблице 7.

8.8.13 Проверка погрешности счетчика при измерении коэффициента мощности производится при номинальном напряжении, базовом токе, и при следующих значениях коэффициента мощности: 0,5инд, 0,8инд, 1, 0,8емк. С помощью программы «MeterTools» считать из счетчика значение коэффициента мощности $\cos \varphi_{сч}$. С дисплея эталонного счетчика, входящего в состав установки SJJ-1, считать показания коэффициента мощности $\cos \varphi_{обр}$. Определить погрешность измерения коэффициента мощности по формуле

$$\delta \cos \varphi = \frac{\cos \varphi_{сч} - \cos \varphi_{обр}}{\cos \varphi_{обр}} \cdot 100\%, \quad (8.14)$$

Результат проверки признают положительным, если погрешность при измерении коэффициента мощности не превышает значений, указанных в таблице 7.

8.9 Проверка возможности считывания информации по интерфейсу и подтверждение соответствия программного обеспечения счетчика

Проверку возможности считывания информации со счетчика по интерфейсу проводить путем считывания идентификационных данных программного обеспечения счетчика (далее – ПО) с помощью компьютера с установленной программой опроса и программирования счетчиков («MeterTools») и соответствующего адаптера интерфейса.

Для проверки наименования, номера версии и контрольной суммы ПО необходимо подать номинальное напряжение питания на счетчик и с помощью программы «MeterTools» считать из счетчика значение идентификатора ПО. Например, отобразится параметр MT3V1054AD (где MT3 – идентификационное наименование ПО, V10 – номер версии 1.0 ПО, 54AD – контрольная сумма исполняемого кода).

Результат проверки возможности считывания информации по интерфейсу и подтверждения соответствия ПО считается положительным, если полученные идентификационные данные ПО соответствуют указанным в разделе «Программное обеспечение» Описания типа.

9 ОФОРМЛЕНИЕ РЕЗУЛЬТАТОВ ПОВЕРКИ

9.1 Положительные результаты поверки оформляют отметкой в формуляре, с нанесением знака поверки в виде оттиска поверительного клейма в соответствующем разделе формуляра и на корпус счетчика в виде пломбы, в соответствии с Приказом Министерства промышленности и торговли Российской Федерации № 1815 от 02.07.2015.

9.2 При несоответствии результатов поверки требованиям любого из пунктов настоящей методики счетчик к дальнейшей эксплуатации не допускают и выдают извещение о непригодности. В извещении указывают причину непригодности.

Начальник лаборатории № 551

Инженер по метрологии



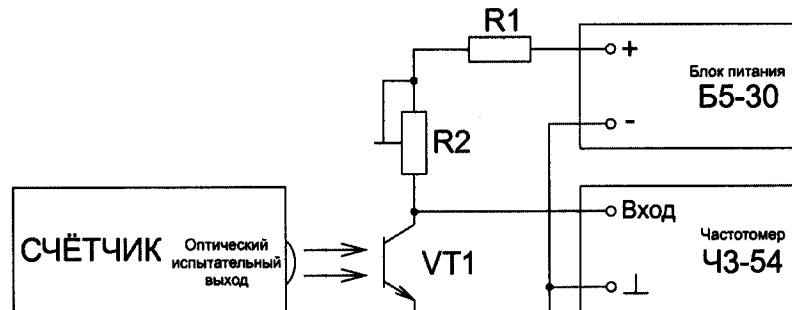
Ю.Н. Ткаченко

В.Ф. Литонов

ПРИЛОЖЕНИЕ А

(рекомендуемое)

Схема соединений для проверки отсутствия самохода и точности хода часов



R1 - резистор С2-33Н-2-750 Ом \pm 5%-А-Д-В-А ОЖО.467.173 ТУ;
R2 - резистор подстроечный Р13ТАВ103МАВ17 (10 кОм \pm 20%, 1,5 Вт);
VT1 - фототранзистор ВРW85 (чувствительность в диапазоне 620-980 нм).

ПРИЛОЖЕНИЕ Б

(рекомендуемое)

Пример выбора плана контроля и количества поверяемых счетчиков в соответствии с ГОСТ 24660-81

Принятые условные обозначения:

N – объем контролируемой партии (шт.);

M – отношение убытков от забракования партии к затратам на контроль одной единицы продукции. При неразрушающем контроле с последующим сплошным контролем забракованной партии $M = N$ (п. 1.3 ГОСТ 24660-81);

q_n – входной уровень дефектности в процентах;

q_o – приемочный уровень дефектности в процентах;

n – объем выборки;

c – допускаемое количество дефектных счетчиков в выборке;

E – средний относительный уровень затрат. При неразрушающем контроле $E \approx q_o$.

До принятия решения о выборочном контроле был проведен сплошной контроль 10 партий по 1080 штук счетчиков в каждой ($N = M = 1080$) на соответствие счетчиков п. 8.4 и п. 8.5 настоящей методики и 5 партий по 96 штук счетчиков в каждой ($N = M = 96$) на соответствие п. 8.7 настоящей методики. Среди общего числа счетчиков, испытанных на наличие «чувствительности» и отсутствие «самохода» (10800 штук), дефектных по «чувствительности» и «самоходу» было 0 штук. Из общего количества счетчиков, испытанных на точность хода встроенных часов (480 штук) дефектных по точности хода встроенных часов было 1 штука.

Входной уровень дефектности по «чувствительности» и «самоходу» $q_n = 0 \times 100 / 10800 = 0$ %. Входной уровень дефектности по точности хода часов $q_n = 0,21$ %.

По таблице 9 (для $M = 1001-1600$) ГОСТ 24660-81, соблюдая условие целесообразности применения ГОСТ 24660-81 (п. 1.7; п. 1.8), выбираем $q_o = 0.01$, $E = 0.025$ и устанавливаем план выборочного одноступенчатого контроля: $n = 28$; $c = 0$.

В соответствии с п. 2.2 ГОСТ 24660-81 ведется контроль выборки случайно извлеченных 28 счетчиков из партии 1080 шт. счетчиков на соответствие п. 8.4 и п. 8.5 настоящей методики. При отсутствии в выборке дефектных счетчиков по «чувствительности» и «самоходу» всю партию принимают, при наличии хотя бы 1 дефектного счетчика всю партию бракуют и подвергают сплошному контролю.

По таблице 3 (для $M = 64 - 100$) ГОСТ 24660-81, соблюдая условие целесообразности применения ГОСТ 24660-81 (п. 1.7; п. 1.8), выбираем $q_o = 0.25$, $E = 0.25$ и устанавливаем план выборочного контроля: $n = 17$; $c = 0$.

В соответствии с п. 2.2 ГОСТ 24660-81 ведется контроль выборки случайно извлеченных 17 счетчиков из партии 96 шт. счетчиков на соответствие п. 8.7 настоящей методики. При отсутствии в выборке дефектных счетчиков по точности хода встроенных часов всю партию принимают, при наличии хотя бы 1 дефектного счетчика всю партию бракуют и подвергают сплошному контролю.

