

УТВЕРЖДАЮ

Начальник
ФГБУ «ГНМЦ» Минобороны России

В.В. Швыдун



« 10 » 08 2018 г.

Государственная система обеспечения единства измерений

Пробники напряжения ПН-102

Методика поверки

г. Мытищи
2018 г.

1 ВВЕДЕНИЕ

1.1 Настоящая методика поверки распространяется на пробники напряжения ПН-102 (далее – пробники) и устанавливает порядок и объем их первичной (при выпуске из производства, после ремонта) и периодической поверок.

1.2 Интервал между поверками – 1 год.

1.3 Сокращенная поверка пробников в ограниченных диапазонах значений рабочих частот не возможна.

2 ОПЕРАЦИИ ПОВЕРКИ

2.1 При проведении поверки должны выполняться операции, указанные в таблице 1.

Таблица 1 - Операции поверки

| Наименование операции | Номер пункта методики | Проведение операции при | |
|--|-----------------------|-------------------------|-----------------------|
| | | первичной поверке | периодической поверке |
| 1 Внешний осмотр | 7.1 | + | + |
| 2 Опробование | 7.2 | + | + |
| 3 Определение метрологических характеристик | 7.3 | | |
| 3.1 Определение коэффициента калибровки пробника | 7.3.1 | + | + |
| 3.2 Определение погрешности коэффициента калибровки пробника | 7.3.2 | - | + |

3 СРЕДСТВА ПОВЕРКИ

3.1 При проведении поверки должны применяться средства поверки, указанные в таблице 2.

Таблица 2 - Средства поверки

| Номер пункта методики | Наименование и тип (условное обозначение) основного или вспомогательного средства поверки. Обозначение нормативного документа, регламентирующего технические требования, и (или) метрологические и основные технические характеристики средства поверки |
|---|--|
| 7.2.1, 7.3.1 | Калибратор переменного напряжения Н5-5 (диапазон воспроизведения среднеквадратичных значений напряжения переменного тока от 3 мкВ до 3 В, диапазон частот воспроизводимых среднеквадратических значений напряжений переменного тока от 10 Гц до 2000 МГц, пределы допускаемой погрешности воспроизведения среднеквадратичных значений напряжений переменного тока $\pm (0,1 - 3) \%$) |
| 7.2.1, 7.3.1 | Приемник измерительный ESU8 (диапазон частот от 20 Гц до 8 ГГц, пределы допускаемой абсолютной погрешности измерений уровня мощности входного синусоидального сигнала $\pm(0,3...0,5)$ дБ) |
| <i>Вспомогательные средства поверки</i> | |
| 7.2.1, 7.3.1 | Нагрузка согласованная 50 Ом -1 шт. |
| Примечания | |
| 1 Допускается использование других средств измерений, имеющих метрологические и технические характеристики не хуже характеристик приборов, приведенных в таблице 2. | |
| 2 Применяемые средства поверки должны быть утвержденного типа, исправны и иметь действующие свидетельства (отметки в формулярах или паспортах) | |

4 ТРЕБОВАНИЯ К КВАЛИФИКАЦИИ ПОВЕРИТЕЛЕЙ

4.1 К проведению поверки могут быть допущены лица, имеющие высшее или среднее техническое образование и практический опыт в области радиотехнических измерений, и аттестованные на право проведения поверки.

4.2 Поверитель должен изучить эксплуатационные документы наверяемые пробники и используемые средства поверки.

5 ТРЕБОВАНИЯ БЕЗОПАСНОСТИ

5.1 При проведении поверки должны быть соблюдены требования безопасности, предусмотренные «Правилами технической эксплуатации электроустановок потребителей», «Правилами техники безопасности при эксплуатации электроустановок потребителей», а также изложенные в технической документации пробников, в технической документации на применяемые при поверке рабочие эталоны и вспомогательное оборудование.

6 УСЛОВИЯ ПОВЕРКИ И ПОДГОТОВКА К НЕЙ

6.1 При проведении поверки должны быть соблюдены следующие условия:

- температура окружающего воздуха, °С 20±5;
- относительная влажность воздуха, % от 30 до 80;
- атмосферное давление, кПа от 84 до 106;
- напряжение питания, В 220±22;
- частота, Гц 50±1.

6.2 Перед проведением поверки необходимо выполнить следующие подготовительные работы:

- выполнить операции для подготовки эквивалента сети к измерениям, оговоренные в технической документации;
- выполнить операции, оговоренные в технической документации на применяемые средства поверки по их подготовке к измерениям;
- осуществить предварительный прогрев средств измерений для установления их рабочего режима.

7 ПРОВЕДЕНИЕ ПОВЕРКИ

7.1 Внешний осмотр

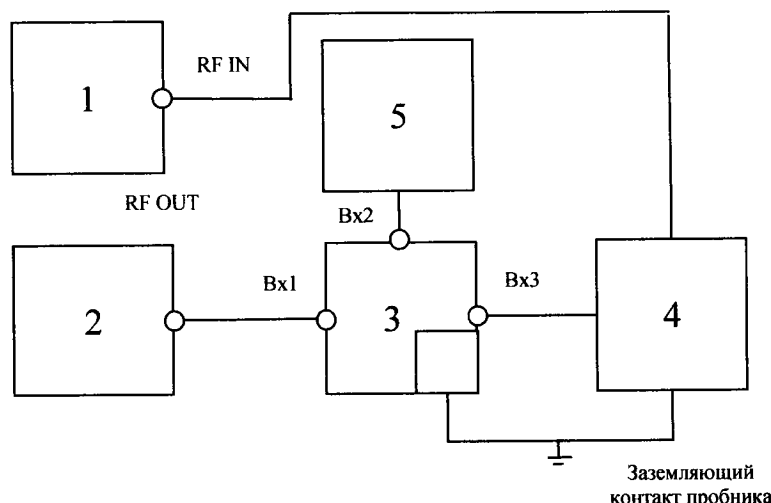
7.1.1 При внешнем осмотре установить соответствие пробника следующим требованиям:

- отсутствие видимых механических повреждений;
- чистоте разъемов и поверхностей;
- целостности корпуса пробника, сменного модуля, проводов заземления и четкости маркировки;

Проверить комплектность пробника в соответствии с технической документацией (паспорт на пробник).

7.1.2 Результаты внешнего осмотра считать положительными, если отсутствуют видимые механические повреждения наружной поверхности корпуса пробника и сменного модуля, проводов заземления и разъемов. В противном случае пробник дальнейшей поверке не подвергается, бракуется и направляется в ремонт.

7.3.1.2 Собрать схему, приведенную на рисунке 2.



- 1 – измерительный приемник;
- 2 – калибратор переменного напряжения;
- 3 – тройник ПТ-127 из комплекта вольтметра В7-83 (входы 1, 2 – коаксиальные разъемы, вход 3 – разъем под измерительный щуп);
- 4 – пробник напряжения ПН-102;
- 5 – нагрузка согласованная 50 Ом.

Рисунок 2 - Схема измерений коэффициента калибровки пробника

Установить уровень сигнала 300 мВ на калибраторе Н5-5 и значение частоты 3 кГц. Измерить значение уровня сигнала U_n (дБмкВ) с помощью приемника измерительного ESU8.

Повторить измерения на частотах 10, 20, 50, 100, 200 и 500 кГц, 1, 2, 5, 10, 20, 50, 100, 150; 200; 250; 300; 350 и 400 МГц.

Измеренные значения занести в таблицу 3.

Вычислить коэффициент калибровки K (дБ) для всех значений частот по формуле (1):

$$K = U_z - U_n. \quad (1)$$

7.3.1.3 Результаты поверки считать удовлетворительными, если значения коэффициента калибровки находятся в диапазоне от 14 до 34 дБ.

7.3.2. Определение погрешности коэффициента калибровки пробника

Определение погрешности коэффициента калибровки пробника осуществляется при периодической поверке.

7.3.2.1 Погрешность коэффициента калибровки пробника для каждой частоты рассчитать по формуле (2):

$$\Delta K = K_0 - K, \quad (2)$$

где K_0 – значение коэффициента калибровки, полученное при первичной поверке, дБ;

K – значение коэффициента калибровки, полученное при периодической поверке, дБ.

7.3.2.2 Результаты поверки считать удовлетворительными, если значения погрешности коэффициента калибровки пробника находятся в пределах ± 1 дБ.

8 ОФОРМЛЕНИЕ РЕЗУЛЬТАТОВ ПОВЕРКИ

8.1 При положительных результатах поверки на пробник выдается свидетельство установленного образца.

8.2 Знак поверки наносится в виде наклейки или оттиска клейма поверителя на свидетельство о поверке.

8.3 При отрицательных результатах поверки пробник бракуется. На забракованный пробник выдается извещение о непригодности к применению с указанием причин забракования.

Начальник отдела
ФГБУ «ГНМЦ» Минобороны России

Младший научный сотрудник
ФГБУ «ГНМЦ» Минобороны России

Two handwritten signatures in blue ink are positioned between the text of the signatories and their names. The top signature is more stylized and larger, while the bottom one is smaller and more compact.

К. Черняев

А. Гусева