

ФЕДЕРАЛЬНОЕ АГЕНТСТВО ПО ТЕХНИЧЕСКОМУ РЕГУЛИРОВАНИЮ И МЕТРОЛОГИИ

**Федеральное государственное унитарное предприятие
«Всероссийский научно-исследовательский институт метрологии им. Д.И. Менделеева»**

ФГУП «ВНИИМ им. Д.И. Менделеева»

УТВЕРЖДАЮ

И.о. директора

**ФГУП «ВНИИМ им. Д.И.
Менделеева»**

А.Н. Пронин



2018 г.

Государственная система обеспечения единства измерений

ТЕПЛОВОДОСЧЕТЧИКИ УВР-Т

Методика поверки

МП 2550-0306-2018

Руководитель отдела ФГУП

«ВНИИМ им. Д.И. Менделеева»

К.В. Попов

г. Санкт-Петербург

2018

Настоящая методика распространяется на тепловодосчетчики УВР-Т (далее – тепловодосчетчики), выпускаемые по Техническим условиям ТУ 4213-223-83603664-2018 «Тепловодосчетчики УВР-Т» Обществом с ограниченной ответственностью «ПК Энергоучет» (ООО «ПК Энергоучет»), и устанавливает методику их первичной и периодической поверок.

Поверка тепловодосчетчиков производится поэлементно.

Поверка первичных измерительных преобразователей (термометров сопротивлений, первичных преобразователей давления, преобразователей расхода), входящих в состав тепловодосчетчика, осуществляется в соответствии с их методиками поверки.

Первичную поверку тепловодосчетчиков УВР-Т модификаций М с врезными секциями (врезные секции с преобразователями электроакустическими ПЭА) проводят методом непосредственного сличения с эталоном (проливным методом на эталонной расходомерной установке) насколько позволяет диапазон объемных расходов проливной установки.

Первичную поверку тепловодосчетчиков с накладными и врезными ПЭА проводят проливным или имитационным методом.

Периодическая поверка тепловодосчетчиков выполняется проливным или имитационным методом (на усмотрение поверителя).

Поверка тепловодосчетчиков в диапазоне расходов, превышающем верхние пределы существующих эталонных установок, может быть осуществлена имитационным методом поверки.

Интервал между поверками – 4 года.

Замена одного термометра сопротивления из комплекта термометров сопротивления не допускается. При отказе одного из них комплект заменяют целиком.

При выходе из строя одного из СИ, входящих в состав тепловодосчетчика, допускается его замена аналогичным, имеющим действующее свидетельство о поверке. Проводить внеочередную периодическую поверку тепловодосчетчика в этом случае не нужно.

Допускается проводить периодическую поверку тепловодосчетчика не в полном объеме, а только используемых измерительных каналов (ИК) в рабочих диапазонах измерений, по письменному заявлению владельца с обязательным указанием об этом в свидетельстве о поверке.

1 НОРМАТИВНЫЕ ССЫЛКИ

В настоящей методике использованы ссылки на следующие нормативные документы:

- ГОСТ Р ЕН 1434-5-2011 Теплосчетчики. Часть 5. Первичная поверка;
- Приказ Росстандарта от 07.02.2018 № 256 Об утверждении Государственной поверочной схемой для средств измерений массы и объема жидкости в потоке, объема жидкости и вместимости при статических измерениях, массового и объемного расходов жидкости
- Приказ Росстандарта от 29.06.2018 N 1339 "Об утверждении государственной поверочной схемы для средств измерений избыточного давления до 4000 МПа"
- ГОСТ 8.558-2009 ГСИ. Государственная поверочная схема для средств измерений температуры
- МИ 1997-89 Преобразователи давления измерительные. Методика поверки;
- ГОСТ 8.461-2009 ГСИ. Термопреобразователи сопротивления из платины, меди и никеля. Методика поверки.

Примечание – При применении настоящей методики целесообразно проверить действие ссылочных стандартов на территории Российской Федерации по соответствующему указателю стандартов,

составленному по состоянию на 1 января текущего года, и по соответствующим информационным указателям, опубликованным в текущем году. Если ссылочный документ заменен (изменен), то при пользовании настоящей методики следует руководствоваться замененным (измененным) стандартом. Если ссылочный документ отменен без замены, то положение, в котором дана ссылка на него, применяется в части, не затрагивающей эту ссылку.

2 ОПЕРАЦИИ ПОВЕРКИ

2.1 При проведении поверки выполняют операции, указанные в таблице 1.

Таблица 1 – Операции поверки

Наименование операции	Номер пункта методики поверки	Проведение операции при	
		первичной поверке	периодической поверке
1 Проверка комплектности, маркировки и внешнего вида	7.1	+	+
2 Опробование, проверка ПО	7.2	+	+
3 Поверка входящих в состав тепловосчетчика СИ утвержденных типов	7.3	+	+
4 Измерение внутреннего диаметра трубопровода (врезной секции)	7.4	+	+
5 Определение геометрических характеристик акустического канала	7.5	+	-
6 Определение метрологических характеристик блока электронного	7.6	+	+
7 Определение абсолютной погрешности измерений температуры теплоносителя	7.7	+	+
8 Определение приведенной к верхнему пределу измерений погрешности измерений давления	7.8	+	+
9 Определение относительной погрешности блока электронного в комплекте с термометрами сопротивления при измерении разности температур	7.9	+	+
10 Проверка стабильности нуля (модификация М)	7.10	+	+
11 Проверка работоспособности кварцевого калибратора (модификация М)	7.11	+	-
12 Определение относительной погрешности измерений объемного и массового расходов, объема, массы	7.12	+	+
13 Определение относительной погрешности измерений количества тепловой энергии (тепловой мощности)	7.13	+	+

2.2 Настоящей методикой поверки в зависимости от модификаций (исполнения) тепловосчетчика и его состава, указанного в паспорте, предусмотрена возможность проведения периодической поверки не в полном объеме, а только используемых измерительных каналов (ИК) в рабочих диапазонах измерений.

Для тепловосчетчиков УВР-Т С и УВР-Т М2 такими измерительными каналами являются:

-ИК объема и (или) массы теплоносителя в трубопроводах (обратном, подающем, подпитки, холодного и (или) горячего водоснабжения);

-ИК тепловой мощности и количества тепловой энергии по отдельным трубопроводам, закрытой или открытой систем теплоснабжений.

Для тепловодосчетчиков УВР-Т М1 такими измерительными каналами являются:

-ИК объема и (или) массы теплоносителя в трубопроводах (обратном, подающем, подпитки, холодного и (или) горячего водоснабжения).

Для проведения периодической поверки отдельных ИК в рабочих диапазонах измерений необходимо письменное заявление заказчика с соответствующими указаниями.

2.3 Результаты выполнения операций поверки заносят в протокол, рекомендуемая форма которого приведена в приложении А.

2.4 При отрицательных результатах хотя бы одной из операций поверки дальнейшая поверка тепловодосчетчика прекращается.

3 СРЕДСТВА ПОВЕРКИ И ВСПОМОГАТЕЛЬНОЕ ОБОРУДОВАНИЕ

3.1 При проведении поверки применяются нижеперечисленные средства поверки и вспомогательное оборудование:

- рабочий эталон 2 разряда с диапазоном воспроизведения расхода воды, соответствующим рабочему диапазону расходов поверяемого СИ, в соответствии с приказом Росстандарта от 07.02.218 № 256 Об утверждении Государственной поверочной схемой для средств измерений массы и объёма жидкости в потоке, объёма жидкости и вместимости при статических измерениях, массового и объёмного расходов жидкости;

- многофункциональный калибратор DPI620 (рег. номер в ФИФ 60401-15);

- частотомер ЧЗ-63, диапазон частот от 0,1 до 5000 Гц, диапазон напряжений входного сигнала от 0,03 до 10 В, пределы допускаемой относительной погрешности $\pm 5 \cdot 10^{-7} \%$ (рег. номер 9084-83);

- вольтметр универсальный цифровой В7-40/1, пределы допускаемой основной относительной погрешности при измерении постоянного тока $\pm [0,2 + 0,02(I_k/I - 1)] \%$, где I_k конечное значение установленного предела измерений (рег. номер 9985-03);

- барометр-анероид БАММ (рег. номер 5738-76);

- портативный измеритель влажности и температуры ИВТМ-7М, диапазон измерений влажности от 2 % до 98 %, диапазон допускаемой абсолютной погрешности $\pm 2 \%$, диапазон измерений температуры от минус 20 °С до плюс 60 °С, диапазон допускаемой абсолютной погрешности ± 2 °С (рег. номер 15500-12);

- угломер с нониусом (рег. номер 67115-17);

- рулетка измерительная металлическая Р50УЗК (рег. номер 35281-07);

- штангенглубиномер ШГ (рег. номер 56903-14);

- толщиномер ультразвуковой ТУЗ-7 (рег. номер 64397-16);

- секундомер механический СОПр-2а-2-010 «Агат» 4282Н, пределы допускаемой погрешности за 30 мин - ± 1 с, (рег. номер 11519-11);

- магазины сопротивлений ПрофКИП Р 4834-М1 (рег. номер 52064-12);

- ПО «УВР-Т С» для тепловодосчетчиков модификации С;

- ПО «RUVRT_M1» для тепловодосчетчиков модификации М, исполнения М1 без функции измерений количества тепловой энергии;

- ПО «RUVRT_M2» для тепловодосчетчиков модификации М, исполнения М2 с функцией измерений количества тепловой энергии;

- имитатор трубопровода (эквивалент акустического канала) В.392.00.00.000.

3.2 Применяемые при поверке средства поверки должны быть поверены, иметь действующие свидетельства о поверке.

3.3 Допускается применять другие средства поверки, обеспечивающие запас по точности 1:3.

4 ТРЕБОВАНИЯ БЕЗОПАСНОСТИ

4.1 При проведении поверки соблюдают требования, определяемые:

- межотраслевыми правилами по охране труда при эксплуатации электроустановок ПОТ Р М-016 РД 153-34.0-03.150-200 (с изменениями 2003 г.);
- эксплуатационными документами на поверяемый тепловодосчетчик и средства поверки;
- правилами безопасности труда, действующими на предприятии.

4.2 К проведению поверки допускаются лица, имеющие квалификационную группу по технике безопасности не ниже II, прошедшие инструктаж по технике безопасности и изучившие руководства по эксплуатации тепловодосчетчика и средств поверки.

4.3 Монтаж и демонтаж тепловодосчетчика на проливной установке должны производиться при отсутствии давления в измерительной линии и при отключенном напряжении питания, а также в соответствии с техникой безопасности и эксплуатационной документацией на тепловодосчетчик. Конструкция соединительных элементов тепловодосчетчика и проливной эталонной установки должна обеспечивать надежность крепления тепловодосчетчика и фиксацию его положения в течение всего цикла поверки.

4.4 Заземление средств поверки должно осуществляться согласно требованиям ГОСТ 12.2.007.10-87:

- корпуса тепловодосчетчика и применяемых средств поверки должны быть заземлены в соответствии с их руководствами по эксплуатации;
- ко всем используемым средствам измерений должен быть обеспечен свободный доступ для заземления, настройки и измерений;
- работы по соединению средств измерений и вспомогательных устройств должны выполняться до подключения их к сети питания;
- к работе должны допускаться лица, имеющие необходимую квалификацию по поверки СИ.

5 УСЛОВИЯ ПОВЕРКИ

5.1 При проведении поверки должны соблюдаться условия:

- температура окружающего воздуха (20 ± 5) °С*);
- относительная влажность воздуха от 30 до 80 %;
- атмосферное давление от 84 до 106,7 кПа.

6 ПОДГОТОВКА К ПОВЕРКЕ

6.1 Перед проведением поверки тепловодосчетчика необходимо выполнить следующие подготовительные работы:

- проверить комплектность эксплуатационных документов (ЭД) на тепловодосчетчик;
- выдержать тепловодосчетчик в помещении не менее 2 ч при указанных в п. 5.1 значениях температуры и влажности;
- провести монтаж тепловодосчетчика и средств поверки в соответствии с их ЭД;
- подключить к СОМ - порту ПЭВМ кабель связи с тепловодосчетчиком;
- установить на ПЭВМ ПО верхнего уровня в зависимости от модификации поверяемого тепловодосчетчика.

6.2 Включить и прогреть тепловодосчетчик и средства поверки не менее 30 минут, далее подготовку провести согласно требованиям ЭД на тепловодосчетчик и ЭД на средства поверки.

6.3 Занести в таблицы 1, 2 приложения А комплектность согласно паспорту на теплосчетчик и исходные данные необходимые для поверки тепловодосчетчика. Значения номинального, переходного и минимального расхода, зависящие от внутреннего диаметра трубопровода (врезной секции), берут из паспорта тепловодосчетчика.

Внимание! Очистку карманов вокруг электроакустических преобразователей (ПЭА) выполнять с повышенной осторожностью. Не допускаются механические удары по ПЭА и нанесение царапин.

6.4 Вывести на ЖКИ блока электронного тепловодосчетчика (далее - БЭ) и записать параметры конфигурации, для последующего их восстановления после поверки.

В соответствии с ЭД сконфигурировать тепловодосчетчик по схеме теплоучета №6 (см. Приложение Е). Задать режим индикации в единицах системы СИ, задать константами давление во всех трубопроводах равное 1,6 МПа.

6.5 Для тепловодосчетчиков модификации М при имитационной поверке, используя измеренное значение внутреннего диаметра имитатора трубопровода D (мм) (врезной секции), занести в протокол поверки значения объемного расхода, указанные в эксплуатационной документации (ЭД) для данного диаметра: минимального (Q1), переходного (Q2), номинального (Q3).

7 ПРОВЕДЕНИЕ ПОВЕРКИ

7.1 Проверка комплектности, маркировки и внешнего вида

7.1.1 При проведении внешнего осмотра должно быть установлено соответствие тепловодосчетчика следующим требованиям:

- комплектность должна соответствовать ЭД на данную модификацию (исполнение) тепловодосчетчика;

- маркировка должна соответствовать ЭД;

- тепловодосчетчик не должен иметь механических повреждений, коррозии, нарушения покрытий, надписей и других дефектов, препятствующих его функционированию в соответствии с ЭД.

7.1.2 Результат осмотра считается положительным, если внешний вид, маркировка, комплектность тепловодосчетчика соответствуют требованиям ЭД, а идентификационные данные соответствуют модификации (исполнению) тепловодосчетчика.

7.2 Опробование, проверка ПО

7.2.1. Опробование заключается в проверке работоспособности поверяемого тепловодосчетчика и его составных частей.

При опробовании проверяют функционирование и взаимодействие составных частей тепловодосчетчика.

В соответствии с ЭД производят проверку возможности работы тепловодосчетчика в режимах, описанных в ЭД, в том числе возможность фиксирования аварийных ситуаций и правильность заполнения баз данных учета теплоносителя и (или) тепловой энергии.

Результат опробования считают положительным, если тепловодосчетчик работает в режимах, описанных в ЭД, обеспечивает фиксирование аварийных ситуаций и правильное заполнение баз данных учета теплоносителя и (или) тепловой энергии.

7.2.2 Проверка соответствия ПО

Для проверки соответствия ПО необходимо включить тепловодосчетчик.

Для просмотра информации о ПО ее следует вывести на ЖКИ БЭ тепловодосчетчика согласно ЭД. При этом на экране появится следующая информация:

- идентификационное наименование ПО;

- номер версии (идентификационный номер) ПО;

- цифровой идентификатор ПО (контрольная сумма исполняемого кода, вычисленная по алгоритму CRC16), тип и заводской номер прибора.

Результаты проверки считают положительными, если идентификационные данные поверяемого тепловодосчетчика соответствуют данным, представленным в таблице 2.

Таблица 2 – Идентификационные данные ПО тепловосчетчиков УВР-Т

Идентификационные данные (признаки)	Значения				
	УВР-Т модификация С	УВР-Т модификация М исполнение М1		УВР-Т модификация М исполнение М2	
		встроенное ПО	автономное ПО	встроенное ПО	автономное ПО
Идентификационное наименование ПО	УВР-Т С	UVRT-M1	RUVRT_M1	UVRT-M2	RUVRT_M2
Номер версии (идентификационный номер) ПО	V1.5	1	не ниже 1.0.0.70	1	не ниже 1.0.0.70
Цифровой идентификатор ПО	9d17	3F59	-	24A2	-
Алгоритм вычисления цифрового идентификатора	CRC16	CRC16	-	CRC16	-

7.3 Поверка входящих в состав тепловосчетчика СИ утвержденных типов

Поверка СИ утвержденных типов (расходомеров-счетчиков, счетчиков воды, комплекта термометров сопротивления, термометров сопротивления, преобразователей давления) выполняется согласно их, утвержденным в установленном порядке, методикам поверки.

Результаты поверки СИ утвержденных типов, входящих в состав тепловосчетчика, заносят в таблицу 1 приложения А.

Результаты поверки считаются положительными, если имеются действующие свидетельства о поверке всех СИ утвержденных типов, входящих в состав тепловосчетчика.

В случае отсутствия действующего свидетельства о поверке на одно или более СИ утвержденных типов, входящих в состав тепловосчетчика, поверка тепловосчетчика приостанавливается до предоставления заказчиком недостающего свидетельства (свидетельств) или (по согласованию с заказчиком) осуществляется поверка данных СИ по их действующим методикам поверки.

7.4 Измерение внутреннего диаметра трубопровода (врезной секции)

7.4.1 Для тепловосчетчиков модификации М с врезными и накладными ПЭА проводится измерение внутреннего диаметра D измерительного участка трубопровода. Для тепловосчетчиков с врезными секциями проводится измерение внутреннего диаметра врезной секции.

7.4.2 Измерение внутреннего диаметра D трубопровода для тепловосчетчиков с врезными ПЭА.

Очистить поверхность трубопровода на участке между ПЭА от грязи, тепло- и гидроизоляции.

Рулеткой измерить длину окружности трубопровода $L_{окр}$. Измерение выполнить три раза. За результат измерения L_0 принять среднее арифметическое значение окружности.

Рассчитать наружный диаметр трубопровода: $D_H = L_0/3,1416$.

Разметить на поверхности трубопровода 4 точки (см. рисунок 1). Точку 1 разметить на верхней образующей трубопровода, точки 2, 3 и 4 на расстояниях от точки 1 равных $L_0/8$, $L_0/4$ и $5 \cdot L_0/8$ соответственно.

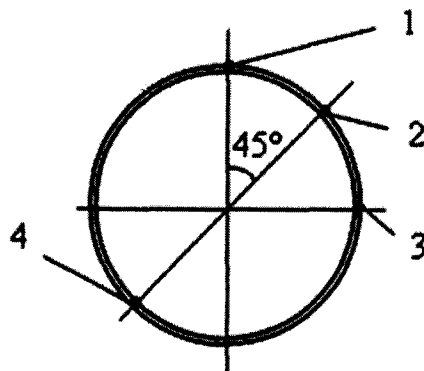


Рисунок 1 - Разметка на поверхности трубопровода

Толщиномером ультразвуковым по три раза измерить толщину стенки трубопровода в точке 2 и в точке 4.

Рассчитать среднее значение толщины h_2 (в точке 2) и h_4 (в точке 4).

Рассчитать внутренний диаметр трубопровода: $D = D_H - (h_2 + h_4)$.

Рассчитать среднее значение толщины стенки трубопровода: $h = (h_2 + h_4)/2$.

Занести значения D и h в протокол поверки и в паспорт узла учета.

7.4.3 Измерение внутреннего диаметра D тепловодосчетчиков с врезными секциями.

Измерение внутреннего диаметра D врезной секции может быть выполнено одним из двух способов:

- при демонтаже врезной секции,
- без демонтажа врезной секции (на месте эксплуатации).

7.4.3.1 При демонтаже снять врезную секцию тепловодосчетчика с измерительного участка трубопровода, очистить ее от отложений и промыть. Измерения выполнить нутромером (штангенциркулем) в двух сечениях на расстоянии (0,3...0,5) DN от фланцев, в двух взаимно перпендикулярных плоскостях. В каждой из плоскостей провести три измерения. За результат измерений принять среднее арифметическое значение результатов 12 измерений диаметра.

7.4.3.2 Сравнить измеренное значение D со значением, указанным в паспорте тепловодосчетчика (узла учета). Предельно допустимые отклонения D от значений, указанных в паспорте, даны в таблице 3. Если отклонение измеренного значения D от паспортной величины больше допустимого, в паспорт тепловодосчетчика (узла учета) внести новое значение D , при этом запись должна быть заверена подписью поверителя и оттиском клейма.

Таблица 3—Предельно допустимые отклонения D от значений, указанных в паспорте

Номинальный диаметр	Допускаемое отклонение, мм	Номинальный диаметр	Допускаемое отклонение, мм
DN 25	$\pm 0,13$	DN 200	$\pm 0,29$
DN 32...DN 65	$\pm 0,16$	DN 250...DN 300	$\pm 0,32$
DN 80...DN 150	$\pm 0,22$	DN 500 и более	$\pm 0,40$

7.4.3.3 Измерение внутреннего диаметра D врезной секции без ее демонтажа выполняется в соответствии с п. 7.4.2.

7.4.4 Для тепловодосчетчиков с накладными ПЭА измерение внутреннего диаметра измерительного участка трубопровода выполняют по п. 7.4.2 на этапе ввода тепловодосчетчика в эксплуатацию.

7.5 Определение геометрических характеристик акустического канала

7.5.1 Определение геометрических характеристик акустического канала проводится для тепловодосчетчиков модификации М.

7.5.2 Определение геометрических характеристик акустического канала во врезной секции выполнить путем рассмотрения материалов по результатам измерения геометрических размеров секции, предоставленных отделом технического контроля (ОТК) предприятия-изготовителя.

Результат проверки считается положительным, если предприятие-изготовитель врезной секции подтверждает (печатью и подписями ОТК) соответствие геометрических размеров секции чертежам.

7.5.3 Проверку геометрических характеристик акустического канала в трубопроводе с врезными ПЭА выполняют следующим образом.

Для каждого акустического канала, угломером измерить углы β наклона держателей ПЭА по отношению к образующей трубопровода (см. рисунок 2).

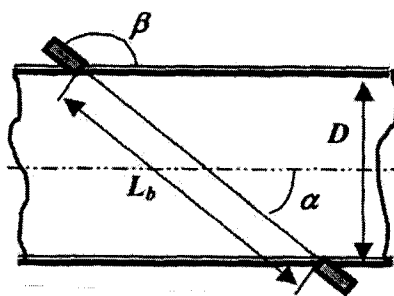


Рисунок 2—Измерение углов наклона держателей

Вычислить угол наклона α акустического канала (отрезка между точками пересечения линий, соединяющих центры ПЭА с образующими внутренней поверхности трубопровода) расходомера по формуле

$$\alpha = 180 - \beta \quad (1)$$

Измерение повторить три раза для каждого держателя, за значение угла принять среднее значение по трем измерениям.

Сравнить значения углов наклона держателей, указанные в протоколе линейно-угловых измерений, предоставленных отделом технического контроля (ОТК) предприятия-изготовителя, с измеренными значениями.

Результат проверки считается положительным, если отличия соответствующих значений углов наклона не превышают $\pm 0,5^\circ$. При отрицательном результате тепловодосчетчик бракуется

7.6 Определение метрологических характеристик блока электронного

7.6.1 Определение абсолютной погрешности блока электронного при преобразовании входных сигналов от термометров сопротивления в значения температуры и разности температуры

7.6.1.1 Поверку провести на стенде согласно схеме рисунка Б.1 приложения Б. Калибратор ДРІ 620 подключить к БЭ согласно ЭД.

7.6.1.2 В диапазоне измерений температуры (см. таблицу 2 протокола поверки) от минимального значения t_{\min} до t_{\max} рассчитать шесть тестовых значений по формуле:

$$t_i = t_{\min} + (i - 1) \frac{(t_{\max} - t_{\min})}{5}, \quad (2)$$

где i — целое число от 1 до 6.

Величины t_i округлить до 1°C и занести в столбец 2 таблицы 3 протокола поверки.

7.6.1.3 Для каждого i -го заданного значения температуры рассчитать значение сопротивления R_{ti} в соответствии с номинальной статической характеристикой термометра сопротивления с НСХ 100П.

Результаты расчетов занести в соответствующие столбцы таблицы 3 протокола проверки.

Проверку каналов вычисления разности температур проводить для модификации УВР-Т С и исполнения УВР-Т М2.

7.6.1.4 Имитировать на входе канала измерений температуры тепловосчетчика с помощью калибраторов DPI620 сигналы, значения которых R_{ti} соответствуют температуре для первого (очередного) теста таблицы 3 протокола поверки. Вывести на ЖКИ измеренные значения температуры t_{ti} и разности температур, записать их значения в соответствующие столбцы таблицы 3 протокола поверки.

7.6.1.5 Для каждого i -го теста по данным таблицы 3 протокола проверки рассчитать абсолютные погрешности при преобразовании входных сигналов от термометров сопротивления в температуру и разность температур по формулам:

$$\Delta t_i = t_{Ii} - t_i, \quad \Delta_i \Delta t = (\Delta t_{ti} - \Delta t_{pi}) \quad (3)$$

Погрешности измерений температуры Δt_i и разности температур $\Delta_i \Delta t$ занести в соответствующие столбцы таблицы 3 протокола проверки.

Результат проверки по пункту 7.6.1 считается положительным, если для всех результатов значения абсолютных погрешностей при преобразовании сигналов от термометров сопротивления в значения температуры и разности температур не превышают $\pm 0,15^\circ\text{C}$.

При первичной поверке проверяются все каналы (ИК) измерений температуры и разности температур БЭ, при периодической поверки проверяются используемые ИК.

7.6.2 Определение относительной погрешности блока электронного при преобразовании входных сигналов от расходомеров в значения объемного расхода теплоносителя

7.6.2.1 Занести в тепловосчетчик (БЭ) значения настроечных параметров согласно таблице 4. Выполнить подготовку тепловосчетчика к работе согласно п.8.4.2 Руководства пользователя Программного обеспечения верхнего уровня (далее по тексту - ПО верхнего уровня).

Таблица 4—Значения настроечных параметров

Наименование параметра	Обозначение	Значение
Номинальный диаметр трубопровода (врезной секции) DN, м	DN	0,08*
Конфигурация измерительной схемы ПЭА	Конф.	*
Скорость распространения ультразвука в воде, м/с	Сж	1482,7
Скорость распространения ультразвука, м/с: - в материале призмы (для накладных ПЭА), - в материале протектора (для ПЭА счетчиков с врезными секциями)	Сп	2700 (оргстекло) 2870 (финелон)
Крутизна характеристики преобразования	Sg	1,000
Коррекция нуля скорости	$\pm \delta t$	0
Ширина окна скользящего усреднения, смежных измерений	Ks	16
Диапазон** сигналов токового выхода, мА	Iout	4-20
Значение расхода**, соответствующего минимальному сигналу токового выхода, м ³ /ч	Qн	0

Значение расхода**, соответствующего максимальному сигналу токового выхода, м ³ /ч	Q _B	22000
*- при использовании имитатора трубопровода задать 0,08		

7.6.2.2 Собрать схему согласно рис.Б.4. Параметры согласно п.8.4.2 ПО верхнего уровня. Поверку вести согласно п.8.7 ПО верхнего уровня. В базу данных БЭ внести Q_{min} и Q_{max} (из паспорта преобразователя расхода), на вход БЭ подать сигналы, соответствующие Q_{min}, 0,5Q_n, Q_{max}.

Погрешность преобразования рассчитать по формуле:

$$\delta_Q = \left(\frac{Q}{Q_p} - 1 \right) \cdot 100 \% \quad (4)$$

где: Q- значение объемного расхода по ЖКИ БЭ;

Q_p- расчетное значение объемного расхода, соответствующее подаваемому на вход сигналу I_{out}:

$$I_{out} = I_{min} + (I_{max} - I_{min})Q / Q_{max} \quad (5)$$

где I_{out} - выходной ток;

Q - объемный расход, м³/ч;

I_{min}- нижний предел изменения выходного сигнала (0 или 4 мА);

I_{max}- верхний предел изменения выходного сигнала (5 или 20 мА);

Q_{max}- значение объемного расхода, соответствующее I_{max};

7.6.2.3 Для модификации М одновременно с погрешностью преобразования объемного расхода БЭ определяются погрешности преобразования значений объемного расхода в выходные сигналы постоянного тока и частотно-импульсный.

7.6.2.3.1 Руководствуясь указаниями ЭД, подключить к клеммам формирователя выходного сигнала постоянного тока тепловосчетчика калибратор, включенный в режим измерения постоянного тока, а к клеммам формирователя частотно-импульсного выходного сигнала цифровой осциллограф или частотомер.

7.6.2.3.2 Задать параметр Q_{max} настройки счетчика равным Q_n.

7.6.2.3.3 Задать константами значения расходов равные Q_{min}, 0,5·Q_n, Q_{max}.

7.6.2.3.4 Рассчитать значение тока I_{out}, соответствующее расходу по формуле (5) Значения Q_i и I_{out} записать в таблицу 8 протокола поверки. Калибратором измерить величину выходного сигнала постоянного тока I_n. Рассчитать приведенную погрешность преобразования объемного расхода в сигнал постоянного тока γQ (%).

7.6.2.3.5 Рассчитать значение частоты F_{out}, соответствующее расходу по формуле (Д.1) приложения Д. Значения Q_i и F_{out} записать в таблицу. Цифровым осциллографом измерить величину частоты выходного сигнала F_n. Рассчитать относительную погрешность преобразования объемного расхода в частотно-импульсный сигнал δQ (%).

7.6.2.4 Результат поверки считается положительным, если при всех значениях объемного расхода относительная погрешности блока электронного при преобразовании входных сигналов от расходомеров в значения объемного расхода теплоносителя при токовом входном сигнале не превышает ±0,05 %, при частотно-импульсном сигнале не превышает ±0,01 %.

А также для модификации М приведенная погрешность к верхнему диапазону выходного токового сигнала преобразования объемного расхода в сигнал постоянного тока не превышает ±0,05 % и относительная погрешность преобразования объемного расхода в частотно-импульсный выходной сигнал не превышает ±0,01 %.

При первичной поверке проверяются все каналы (ИК) измерений объемного расхода, при периодической поверки проверяются используемые ИК.

7.6.3 Определение приведенной к верхнему пределу измерений погрешности блока электронного при преобразовании сигналов от преобразователей давления в значения давления.

7.6.3.1 Поверку провести на стенде согласно схеме рисунка Б.2 приложения Б.

7.6.3.2 Пять тестовых значений выбрать таким образом, чтобы они с равномерным шагом располагались во всем рабочем диапазоне измерений давления, включая верхний предел измерения $P_{гр}$ и нижний пределы $0,1 \times P_{гр}$. Значения P_i занести в графу 2 таблицы 7 протокола поверки.

7.6.3.3 Рассчитать тестовые значения токового сигнала I_{pi} , соответствующие расчетным значениям давления P_i по формуле:

$$I_{pi} = I_0 + P_i \times (20 - I_0) / P_{гр}, \quad (6)$$

где I_0 - значение токового сигнала, соответствующее нижнему пределу измерения первичного преобразователя давления.

7.6.3.4 Результаты расчетов занести в графу 3 таблицы 7 протокола поверки.

7.6.3.5 Подать на вход канала измерений давления БЭ с помощью калибратора DPI 620 токовый сигнал, значение которого I_p соответствует давлению P_i для первого (очередного) теста таблицы 7 протокола поверки. Вывести на ЖКИ измеренное значение давления $P_{и}$ и записать в графу 4 таблицы 7 протокола поверки.

7.6.3.6 Приведенную погрешность в процентах рассчитать по формуле:

$$\gamma P = 100 \cdot (P_{и} - P_i) / P_{гр} \quad (7)$$

Результат расчета занести в графу 5 таблицы 7 протокола поверки.

7.6.3.7 Результат поверки по пункту 7.6.3 считается положительным, если для всех результатов значения приведенных к ВПИ погрешностей при преобразовании сигналов тока от первичных преобразователей давления в значения давления не превышают $\pm 0,02$ %.

При первичной поверке проверяются все каналы (ИК) измерений давления, при периодической поверки проверяются используемые ИК.

7.6.4 Определение относительной погрешности блока электронного при вычислении тепловой энергии

7.6.4.1 Проверку провести для тепловосчетчиков УВР-Т С и УВР-Т М2 в соответствии со схемой рисунка Б.3 приложения Б.

7.6.4.2 Значения объемного расхода в трубопроводах задать константами в соответствии с исходными данными, приведенными в таблице 5. Температуру теплоносителя в подающем и обратном трубопроводах имитировать калибраторами DPI 620 или магазином сопротивлений. Давление теплоносителя для тепловосчетчиков модификаций С и исполнения М2 задать в соответствии с таблицей 5. Температуру в трубопроводе холодной воды задать равной 5°C , давление в трубопроводе холодной воды задать равным 1,6 МПа. Подключить калибратор DPI 620 или магазин сопротивлений согласно РЭ на данные приборы.

7.6.4.3 Исходные данные для расчета тестовых комбинаций приведены в таблице 5.

7.6.4.4 Численные значения объемного расхода и температуры теплоносителя в трубопроводах магистрали для тестов таблицы 5 задать в соответствии с исходными данными, приведенными в таблице 2 протокола поверки, и записать в соответствующие графы таблицы 6 протокола поверки.

В соответствии с ГОСТ 6651-2009 для термометров сопротивления с НСХ 100П, используемых на данной магистрали, для всех тестов рассчитать значения сопротивления, соответствующие заданным в таблице 6 протокола поверки значениям температуры теплоносителя. Результаты расчетов занести в графы 5 и 7 таблицы 5 протокола поверки.

7.6.4.5 Подать на БЭ тепловодосчетчика комбинацию сигналов, соответствующую первому (очередному) тесту таблицы 6 протокола поверки. Температуру теплоносителя в подающем и обратном трубопроводах имитировать калибраторами DPI 620, расход теплоносителя в трубопроводах – константами.

Измерить на временном интервале, равном или превышающем 300 с, приращение количества тепловой энергии $E_{и}$. Время измерять секундомером, длительность интервала $T_{и}$ занести в столбец 4 таблицы 5 протокола поверки. Зафиксировать начальное и конечное значения количества тепловой энергии на интервале $T_{и}$, рассчитать разность показаний ($E_{и}$) и занести результат измерений в столбец 5 таблицы 6 протокола поверки.

Таблица 5—Значения расхода, температуры и давления теплоносителя в трубопроводах

№ теста	Расход теплоносителя, м ³ /ч, трубопроводе		Температура теплоносителя, °С, в трубопроводе		Давление теплоносителя, МПа, в трубопроводе	
	Подающем	Обратном	Подающем	Обратном	Подающем	Обратном
1	Q_3	$0,95 \cdot Q_3$	$t_{в}$	$t_{в} - 20$	$P_{гр}$	$P_{гр}$
2	Q_3	$0,95 \cdot Q_3$	$t_{в}$	$t_{в} - 30$	$0,5P_{гр}$	$P_{гр}$
3	Q_3	$0,9 \cdot Q_3$	$t_{в}$	$t_{в} - 3$	$0,1P_{гр}$	$0,5P_{гр}$
4	Q_3	$0,9 \cdot Q_3$	$t_{в}$	$t_{в} - 10$	$0,1P_{гр}$	$P_{гр}$
5	Q_3	$0,9 \cdot Q_3$	$t_{в}$	$t_{в} - 20$	$P_{гр}$	$0,5P_{гр}$
6	Q_3	$0,9 \cdot Q_3$	$t_{в}$	$t_{в} - 30$	$0,5P_{гр}$	$0,5P_{гр}$
7	Q_3	$0,8 \cdot Q_3$	$t_{в}$	$t_{в} - 3$	$0,1P_{гр}$	$0,5P_{гр}$
8	Q_3	$0,8 \cdot Q_3$	$t_{в}$	$t_{в} - 10$	$P_{гр}$	$0,1P_{гр}$
9	Q_3	$0,8 \cdot Q_3$	$t_{в}$	$t_{в} - 20$	$0,5P_{гр}$	$0,1P_{гр}$
10	Q_3	$0,8 \cdot Q_3$	$t_{в}$	$t_{в} - 30$	$0,1P_{гр}$	$0,1P_{гр}$

$t_{в}$ – максимальное значение температуры для данного трубопровода
 $P_{гр}$ – максимальное значение давления для данного трубопровода

Для каждого теста в соответствии с модификацией тепловодосчетчика и схемой теплоучета (см. Приложение Е) рассчитать значение E_p приращения количества тепловой энергии на временном интервале $T_{и}$. При расчетах использовать значения расходов воды из столбцов 2 и 3 таблицы 5. Результаты расчета занести в столбец 3 таблицы 6 протокола поверки.

7.6.4.6 Значение относительной погрешности в процентах (δE) рассчитать по формуле:

$$\delta E = 100 \cdot (E_{и} - E_p) / E_p \quad (8)$$

Результат расчета занести в столбец 5 таблицы 6 протокола поверки.

7.6.4.7 Проверку по пп. 7.6.4.5 - 7.6.4.6 провести для всех тестов таблицы 5.

7.6.4.8 Результат поверки по пункту 7.6.4 считается положительным, если для всех результатов поверки значения относительной погрешности БЭ при вычислении количества тепловой энергии не превышают $\pm(0,5 + \Delta t_{и} / \Delta t)$ %.

7.7 Определение абсолютной погрешности измерений температуры теплоносителя

7.7.1 При выполнении п. 7.6.1 и включенных в состав тепловодосчетчика термометров сопротивления с действующими свидетельствами о поверке и номинальной статической характеристикой (НСХ) из ряда Pt 50, Pt 100, 50П, 100П, 50М, 100М и классами точности АА, А, В абсолютная погрешность измерений температуры теплоносителя не превышает $\pm(0,6 + 0,004t)$.

7.8 Определение приведенной к верхнему пределу измерений погрешности измерений давления

7.8.1 При выполнении п. 7.6.3 и включенных в состав тепловодосчетчика первичных преобразователей избыточного давления с действующими свидетельствами о поверке, с выходными сигналами постоянного тока от 0 до 5 мА, от 4 до 20 мА и классами точности 0,075, 0,1, 0,25, 0,5 приведенная к ВПИ погрешность измерений давления не превышает $\pm 0,02\%$.

7.9 Определение относительной погрешности блока электронного в комплекте с термометрами сопротивления при измерении разности температур

7.9.1 При выполнении п. 7.6.1 и включенных в состав тепловодосчетчика комплектов термометров сопротивления с действующими свидетельствами о поверке и номинальной статической характеристикой входящих в них термометров (НСХ) из ряда Pt 100, 100П и классами точности АА, А относительная погрешность блока электронного в комплекте с термометрами сопротивления при измерении разности температур не превышает $\pm(0,5+3\Delta t_n/\Delta t)$.

7.9.2 Если тепловодосчетчики комплектуются комплектами термометров сопротивления ТСП-К (65539-16), ТЭСМА-К (52980-13), КТСП-Н класс 2 (38878-17), КТС-Б класс 2 (43096-15), при их поверке согласно их методикам поверки определять относительные погрешности измерений разности температур совместно с БЭ, подключив термометры сопротивления из комплекта к БЭ согласно ЭД. Результат операции поверки считается положительным, если $\delta_{\Delta t}$ не превышает $\pm(0,5+3\Delta t_n/\Delta t)\%$.

7.10 Проверка стабильности нуля (модификация М)

7.10.1 Собрать стенд для испытаний тепловодосчетчика (см. рисунок Б.4 приложения Б). Подключить ПЭВМ к тепловодосчетчику и запустить ПО для работы с тепловодосчетчиком. Имитатор трубопровода заполнить водой и выдержать 3...5 мин для успокоения колебаний уровня воды.

При необходимости выполнить настройку тепловодосчетчика в соответствии с ЭД.

7.10.2 При поверке имитационным методом занести в память тепловодосчетчика значения констант из таблицы 5. Для тепловодосчетчика с врезной секцией, задать значения D и $C_{\text{п}}$, указанные в паспорте тепловодосчетчика. При периодической поверке, константы настройки тепловодосчетчика не изменять (использовать настройку, соответствующую условиям эксплуатации).

Таблица 6 – Значения констант, параметры тепловодосчетчика

Наименование константы, параметра	Условно е обознач ение	Значение
Внутренний диаметр трубопровода (секции), м	D	0,080 *
Скорость распространения ультразвука в жидкости, м/с	$C_{\text{ж}}$	1482,7
Скорость распространения ультразвука: - в материале призмы (для накладных ПЭА) - в материале протектора (для ПЭА во врезных секциях), м/с	$C_{\text{п}}$	2700 (оргстекло) 2870 (финелон)
Крутизна характеристики преобразования	$S_{\text{г}}$	1,000
Коррекция «нуля скорости»	$\pm\delta t$	0
Ширина окна скользящего усреднения, смежных измерений	$K_{\text{с}}$	16
*) Указать действительное значение диаметра (с точностью до 0,001 м). При использовании имитатора трубопровода задать $D = 0,080$ м;		

7.10.3 Согласно указаниям ЭД (раздел РЭ «Рабочий режим» п.2.5.5) вывести на дисплей ПЭВМ значение измеренной скорости потока жидкости и убедиться, что

скорость потока находятся в пределах $\pm 0,003$ м/с. В противном случае выполнить процедуру коррекции «нуля скорости» тепловодосчетчика согласно указаниям РЭ.

7.10.4 Контролировать на ЖКИ БЭ тепловодосчетчика в течение 2 мин. изменения объема жидкости.

Результат операции считается положительным, если в течение 2 мин показания ЖКИ в режиме индикации объема изменятся на величину, не превышающую 0,01 % от объема жидкости, который регистрирует тепловодосчетчик за 1 ч работы при расходе Q_3 .

7.11 Проверка работоспособности кварцевого калибратора (модификация М)

7.11.1 Подключить частотно-импульсный выход БЭ тепловодосчетчика ко входу частотомера.

7.11.2 Включить частотомер в режим измерения периода.

7.11.3 Выбрать режим «Диагностика изготовителя» п.8.6 ПО верхнего уровня. При появлении на дисплее ПЭВМ окна режима «Диагностика изготовителя» поставить «галочку» в окошке «Включить Fout1» или «Включить Fout2» (в зависимости от того какой частотно-импульсный выход тепловодосчетчика подключен ко входу частотомера).

7.11.4 Задать значение частоты калибратора равное 1000 Гц.

7.11.5 Нажать кнопку «Выполнить тест».

7.11.6 Измерить частотомером значение периода.

7.11.7 Результат контроля кварцевого калибратора считается положительным, если значение периода, измеренное частотомером, равняется $(1000 \pm 0,03)$ мкс.

7.12 Определение относительной погрешности измерений объемного и массового расходов, объема, массы

Определение относительной погрешности измерений объемного и массового расходов, объема, массы осуществляется методом непосредственного сличения (проливным методом) с эталонной установкой либо имитационным методом.

7.12.1 Определение относительной погрешности измерений объемного и массового расходов и объема и массы методом непосредственного сличения с эталонной установкой

7.12.1.1 Произведите подготовку тепловодосчетчика модификации С к работе в соответствии с п.2.4.4 РЭ на тепловодосчетчик модификации С. Установить расходомеры на измерительный участок эталонной установки, подключить расходомеры к БЭ согласно ЭД. Частотно-импульсный выход БЭ тепловодосчетчика подключить ко входу устройства обработки информации (далее - УОИ) эталонной установки. Включить ПЭВМ и тепловодосчетчик, запустить ПО для работы с тепловодосчетчиком согласно п. 2.5.6.2 РЭ на тепловодосчетчик модификации С. Задать в тепловодосчетчике высокочастотный режим работы частотно-импульсного выхода. Убедиться, что УОИ регистрирует импульсы тепловодосчетчика.

Определение относительных погрешностей при измерении объемного и массового расходов, объема, массы жидкости проводят при $1,05 \cdot Q_1$; $0,1 \cdot Q_3$; $0,95 \cdot Q_3$ (точность установки расхода ± 5 %).

Относительные погрешности тепловодосчетчика при измерениях объемного δ_Q и массового δ_{Q_M} расходов, объема δ_V и массы δ_M для каждого значения расхода определять по формулам:

$$\begin{aligned} \delta_Q &= \left(\frac{Q}{Q_3} - 1 \right) \cdot 100 \% ; \quad \delta_{Q_M} = \left(\frac{Q_M}{Q_{M3}} - 1 \right) \cdot 100 \% \\ \delta_V &= \left(\frac{V}{V_3} - 1 \right) \cdot 100 \% ; \quad \delta_M = \left(\frac{M}{M_3} - 1 \right) \cdot 100 \% \end{aligned} \quad (9)$$

где:

Q ; Q_M ; V ; M – значения объемного и массового расходов, объема и массы по ЖКИ

БЭ тепловодосчетчика;

Q_3 ; Q_{M3} ; V_3 ; M_3 - значения объемного и массового расходов, объема и массы, измеренные эталонной установкой.

Во всех точках погрешности при измерениях не должны превышать следующие пределы:

$\pm(1 + 0,01Q_{\max}/Q)$ для 1 класса;

$\pm(2 + 0,02Q_{\max}/Q)$ для 2 класса.

7.12.1.2 Для тепловодосчетчиков модификации М собрать стенд для поверки в соответствии с рисунком Б.5 приложения Б РЭ. Технологическим кабелем подключить к тепловодосчетчику СОМ–порт ПЭВМ и блок питания. Задать выходное напряжение блока питания равное 6 В. Врезную секцию тепловодосчетчика установить на измерительный участок эталонной установки и заполнить водой. Для удаления пузырьков воздуха из воды, задать расход, близкий к Q_3 (таблица 2 протокола поверки), и поддерживать его в течение 3...5 мин.

Частотно-импульсный выход БЭ тепловодосчетчика подключить к входу устройства обработки информации (далее - УОИ) эталонной установки. Включить ПЭВМ и тепловодосчетчик, запустить ПО для работы с тепловодосчетчиком. Задать в тепловодосчетчике высокочастотный режим работы частотно-импульсного выхода. Убедиться, что УОИ регистрирует импульсы тепловодосчетчика.

7.12.1.3 Вывести на дисплей ПЭВМ значение параметра «цена импульса» $\delta V1$ тепловодосчетчика (значение указано в паспорте). Рассчитать минимальное значение заданного объема по формуле:

$$V_0 = 1000 \cdot \delta V1 \quad (10)$$

При определении относительных погрешностей тепловодосчетчика выполнять пролив объема жидкости, равного или превышающего объем V_0 .

7.12.1.3 Обеспечить неподвижность жидкости во врезной секции (отключить насосные агрегаты эталонной установки, закрыть задвижки). Согласно указаниям ЭД выполнить процедуру настройки расходомера, входящего в состав тепловодосчетчика.

Запустить в тепловодосчетчике процедуру коррекции «нуля скорости». Вывести на дисплей ПЭВМ значение скорости потока. Убедиться, что скорость потока находится в пределах $\pm 0,003$ м/с.

7.12.1.4 Используя данные таблицы 2 приложения А, рассчитать значения задаваемых расходов Q_0 для тестов: $1,05 \cdot Q_1$; $0,1 \cdot Q_3$; $0,95 \cdot Q_3$. Результаты расчетов занести в столбец 1 таблицы 8 приложения А.

7.12.1.5 Задать значение расхода Q_0 для первого (очередного) теста, провести пролив объема воды V_0 . Значения расхода устанавливать с погрешностью $\pm 5\%$. В ходе пролива регистрировать импульсы частотного выхода тепловодосчетчика. Рассчитать относительные погрешности тепловодосчетчика при измерениях объемного δQ и массового δQ_M расходов, объема δv и массы δm для каждого значения расхода по формулам 9.

Провести поверку при всех заданных значениях расхода Q_0 . Результаты занести в столбцы 3, 4 и 5 таблицы 8 приложения А.

7.12.1.6 Результат проверки считается положительным, если погрешности не превышают значений, указанных в ЭД тепловодосчетчика:

для исполнения М2:

$\pm(1 + 0,01Q_{\max}/Q)$ для 1 класса

$\pm(2 + 0,02Q_{\max}/Q)$ для 2 класса;

для исполнения М1:

± 4 (от Q_{\min} (вкл.) до Q_t)

± 1 (от Q_t (вкл.) до Q_{\max} (вкл.)) (врезные ПЭА, врезные секции)

$\pm 1,5$ ((от Q_t (вкл.) до Q_{\max} (вкл.)) (накладные ПЭА)

7.12.2 Определение относительной погрешности измерений расхода имитационным методом поверки (модификация М)

7.12.2.1 Собрать стенд для поверки тепловодосчетчиков (см. рисунок Б.4 приложения Б РЭ). Через ПЭВМ включить режим работы тепловодосчетчика «Технологический» (п.8.5 ПО верхнего уровня) и убедиться в отсутствии сообщений «No Sig» или « $q > q_{\max}$ ». Включить режим «Поверка каналов Q» (п.8.7 ПО верхнего уровня). На дисплее ПЭВМ появляется изображение «поверка прибора».

7.12.2.2 Выполнить коррекцию «нуля скорости» (согласно РЭ).

Вызвать на дисплей весь список имитируемых расходов, нажав курсором «мыши» клавишу «V» рядом с окном «текущие данные» (согласно РЭ).

Значения заданных расходов (общим числом не менее 5) выбрать так, чтобы исследовать весь диапазон расходов тепловодосчетчика. (Таблица 8 протокола поверки)

7.12.2.3 Включить имитацию наименьшего ненулевого расхода, для чего нажать курсором «мыши» на первое значение из списка имитируемых расходов. Через 1 мин прочитать на дисплее и занести в протокол поверки заданный расход Q_0 , измеренное значение расхода $Q_{\text{и}}$ и относительную погрешность δQ тепловодосчетчика при измерении расхода (индицируются в окнах «Показания прибора», «текущие данные» и «Погрешность измерения» соответственно).

7.12.2.4 Задать очередное значение заданного расхода и зарегистрировать показания тепловодосчетчика и погрешность δQ .

7.12.2.5 Результат операции проверки считается положительным, если значения δQ находятся в пределах:

а) для тепловодосчетчиков модификации М без функции измерения количества тепловой энергии (исполнение М1):

1) при расходах $Q_1 \leq Q_0 \leq Q_2 \pm 3,2 \%$;

2) при расходах $Q_0 > Q_2 \pm 0,8 \%$.

б) Для тепловодосчетчиков модификации М с функцией измерения количества тепловой энергии (исполнение М2):

$\pm(1 + 0,01Q_{\max}/Q)$ для 1 класса;

$\pm(2 + 0,02Q_{\max}/Q)$ для 2 класса.

7.12.3 Определение относительной погрешности измерений объема имитационным методом (модификация М)

7.12.3.1 Калибратором DPI 620 задать расход Q_0 , равный $(0,5 \pm 0,1) \cdot Q_{\text{зв}}$ в течение 12 мин. Время контролировать секундомером.

7.12.3.2 Вывести на дисплей ПЭВМ значение объема, измеренное тепловодосчетчиком. Зафиксировать значение объема в конце и в начале измерительного интервала времени соответственно. Рассчитать приращение объема $\Delta V_{\text{и}}$. Значение приращения объема, заданного калибратором за 12 мин, ΔV_0 составляет $(Q_0 / 5)$, м³.

7.12.3.3 Рассчитать относительную погрешность тепловодосчетчика в процентах δV при измерении объема по формуле:

$$\delta V = 100 \cdot (\Delta V_{\text{и}} / \Delta V_0 - 1) \quad (11)$$

7.12.3.4 Результат операции поверки считается положительным, если δV находится в пределах:

а) для тепловодосчетчиков модификации М без функции измерения количества тепловой энергии (исполнение М1) $\pm 0,8 \%$:

для тепловодосчетчиков модификации М с функцией измерения количества тепловой энергии (исполнение М2):

$\pm(1 + 0,01Q_{\max}/Q)$ для 1 класса;

$\pm(2 + 0,02Q_{\max}/Q)$ для 2 класса.

7.13 Определение относительной погрешности измерений количества тепловой энергии

7.12.1 При выполнении всех пунктов МП (7.1-7.12) пределы относительной погрешности измерений количества тепловой энергии (δE) тепловодосчетчика для закрытой системы теплоснабжения равны:

$\delta E = \pm(2 + 4\Delta t_n/\Delta t + 0,01Q_{\max}/Q)$ для класса 1;

$\delta E = \pm(3 + 4\Delta t_n/\Delta t + 0,02Q_{\max}/Q)$ для класса 2.

8 ОФОРМЛЕНИЕ РЕЗУЛЬТАТОВ ПОВЕРКИ

8.1 Положительные результаты первичной поверки тепловодосчетчика УВР-Т оформляют записью в паспорте (раздел «Свидетельство о первичной поверке»), заверенной поверителем и удостоверенной оттиском клейма.

8.2 Положительные результаты периодической поверки тепловодосчетчика УВР-Т оформляют выдачей свидетельства о поверки установленного образца. Знак поверки наносится на свидетельство и/или в паспорт (раздел «Сведения о периодических поверках»), заверяется поверителем и удостоверяется оттиском клейма.

8.3 При проведении периодической поверки тепловодосчетчика не в полном объеме, а только используемых измерительных каналов (ИК) в рабочих диапазонах измерений по письменному заявлению заказчика, соответствующие отметки вносятся в свидетельство о поверке и/или в паспорт.

8.4 После проведения поверки необходимо подготовить тепловодосчетчик УВР-Т к эксплуатации:

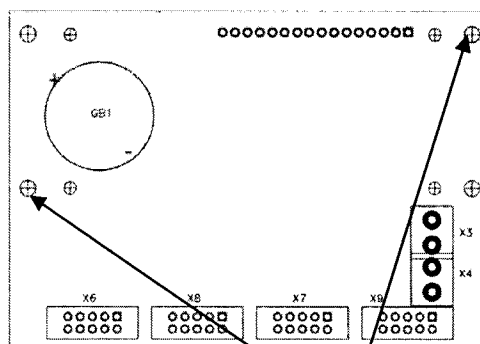
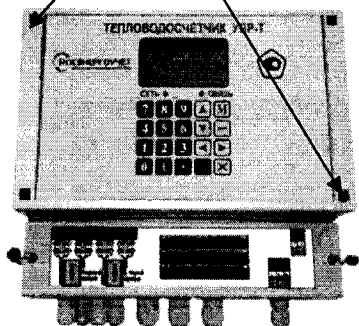
-в соответствии с ЭД записать в память тепловодосчетчика параметры, соответствующие условиям его эксплуатации;

-перевести тепловодосчетчик в режим, запрещающий смену метрологически значимых параметров (переключатель защиты конфигурации перевести в режим «Защита конфигурирования установлена»), с последующим опломбированием блока электронного (БЭ), обеспечивающего смену режима работы тепловодосчетчика. Для этого закрыть крышку электронного блока (БЭ) и нанести знак поверки в виде оттиска клейма поверителя давлением на специальную мастику, расположенную в чашечках винтов крепления крышки БЭ (модификация М), опломбирование тепловодосчетчиков модификации С осуществляется нанесением знака поверки в виде оттиска клейма поверителя давлением на специальную мастику на плате процессора, расположенной на внутренней стороне крышки БЭ.

Места опломбирования тепловодосчетчика приведены на рисунке 1.

8.5 При отрицательных результатах поверки тепловодосчетчик УВР-Т признают непригодным к применению, свидетельство о поверке аннулируют, имеющиеся знаки поверки гасят и/или делают соответствующую запись в паспорте тепловодосчетчика. Оформляют и выдают извещение о непригодности установленного образца с указанием причин в соответствии с действующими правилами.

Места нанесения знака поверки на
тепловосчетчик модификации М



Места нанесения знака поверки на плате
процессора, расположенной на
внутренней стороне крышки БЭ
тепловосчетчика модификации С

Рисунок 3 – Места пломбирования тепловосчетчиков УВР-Т

ПРИЛОЖЕНИЕ А
Протокол № _____
поверки тепловосчетчика УВР-Т
модификация (исполнение) _____ зав. № _____

1 При проведении поверки использовались следующие рабочие эталоны, другие средства измерений и оборудование: _____

2 Условия поверки:

температура окружающей среды _____ °С;

относительная влажность воздуха _____ %;

атмосферное давление _____ кПа.

3 Комплектность тепловосчетчика УВР-Т приведена в таблице 1.

Таблица 1—Комплектность тепловосчетчика

№	Название	Тип, обозначение	Зав.№,	Дата поверки
1	Тепловосчетчик УВР-Т в составе:			
2	Блок электронный			
3	Блок питания			
4	Врезная секция*			
5	Преобразователь электроакустический*			
6	Расходомер-счетчик*			**
7	Счетчик воды*			**
8	Термометр сопротивления*			**
9	Комплект термометров сопротивления*			**
10	Преобразователь давления*			**

*- количество в соответствии с заказом
 **- приводится дата поверки

соответствует/не соответствует

(ненужное зачеркнуть)

4 Исходные данные для проведения поверки приведены в таблице 2.

Таблица 2— Исходные данные

№	Название	Тип, обозначение	Зав.№,
1	Тепловосчетчик УВР-Т		
Характеристики тепловой магистрали			
2.1	Внутренний диаметр трубопровода, мм: подающего обратного		
2.2	Объемный расход, м ³ /ч: минимальный переходной номинальный	Q ₁ Q ₂ Q ₃	
2.3	Диапазон измерений температуры воды, °С: минимальная температура максимальная температура	t _H t _B	

2.4	Тип термометра сопротивления		
2.4	Номинальная статическая характеристика, класс точности		
Характеристики трубопровода холодной воды			
3.1	Внутренний диаметр трубопровода, мм:		
3.2	Диапазон измерений температуры воды, °С: минимальная температура максимальная температура	$t_{Нх}$ $t_{Вх}$	
3.3	Тип термометра сопротивления		
3.4	Номинальная статическая характеристика, класс точности		
Характеристики трубопроводов подпитки			
4.1	Внутренний диаметр трубопровода, мм:		
4.2	Объемный расход, м ³ /ч: минимальный переходной номинальный	Q_1 Q_2 Q_3	
4.3	Диапазон измерений температуры воды, °С: минимальная температура максимальная температура	$t_{Нп}$ $t_{Вп}$	
4.4	Тип термометра сопротивления		
4.5	Номинальная статическая характеристика, класс точности		
Характеристики преобразователей давления			
5.1	Тип преобразователя давления		
5.2	Верхний предел измеряемого давления	$P_{Гр}$	
5.3	Нижний предел измеряемого давления	$0,1 P_{Гр}$	
5.4	Класс точности преобразователя	γ	

5 Проверка маркировки, комплектности и внешнего вида (п. 7.1):

соответствует /не соответствует

(ненужное зачеркнуть)

6 Опробование, проверка ПО (п. 7.2):

соответствует/не соответствует

(ненужное зачеркнуть)

7 Проверка СИ утвержденных типов (п. 7.3)

соответствует/не соответствует

(ненужное зачеркнуть)

8 Измерение внутреннего диаметра трубопровода (п. 7.4):

$D = \underline{\hspace{2cm}}$ мм. $h = \underline{\hspace{2cm}}$ мм

9 Определение геометрических характеристик акустического канала (п.7.5):

$\alpha = \underline{\hspace{2cm}}$

соответствует /не соответствует

(ненужное зачеркнуть)

10 Определение абсолютной погрешности измерений температуры теплоносителя (п. 7.6)

Таблица 3 – Определение погрешности электронного блока тепловосчетчика при измерении температуры и разности температур теплоносителя

№	Заданные характеристики			Результаты проверки					
	t, °C	R _t , Ом	(t _{под} -t _{обр}), °C	t _и , °C	Δt _и , °C	t _{под} , °C	t _{обр} , °C	(t _{под} - t _{обр}) _и , °C	ΔΔt _и , °C
1	2	3	4	5	6	7	8	9	10
Подающий трубопровод									
1			3						
2			10						
3			20						
4			50						
5			100						
6			150						
Обратный трубопровод									
1									
2									
3									
4									
5									
6									

соответствует/не соответствует
(ненужное зачеркнуть)

11 Определение абсолютной погрешности измерений температуры холодной воды (п. 7.6)

Таблица 4 – Определение погрешности при измерении температуры холодной воды

№ теста	Заданные характеристики		Результаты измерений		
	t, °C	R t, Ом	t _и	Δt	Δt _{тс}
1					
2					
3					

соответствует/не соответствует
(ненужное зачеркнуть)

12 Определение относительной погрешности блока электронного в комплекте с термометрами сопротивления при измерении разности температур и относительной погрешности при вычислении тепловой энергии (п. 7.7)

Таблица 5 – Определение относительной погрешности блока электронного при вычислении тепловой энергии

№ теста	Расход теплоносителя, м ³ /ч, в трубопроводе		Температура теплоносителя, °C/ сопротивление, Ом				Давление теплоносителя, МПа/ значение тока, мА			
	Подающем	Обратном	Подающем		Обратном		Подающем		Обратном	
1	2	3	4	5	6	7	8	9	10	11
1										
2										
3										
4										

5									
6									
7									
8									
9									
10									
Давление теплоносителя в холодной воды _____ МПа, температура холодной воды _____ °С									

Таблица 6

Номер теста	Показания тепловосчетчика		Результаты вычислений				Пределы допускаемой относительной погрешности по ЭД	
	Еи, ГДж	Δti, °С	Ер, ГДж	Δtr, °С	δЕ, %	(Δti - Δtr), °С	δЕ, %	(Δti - Δtr), °С
	1	2	3	4	5	6	7	8
1								
2								
3								
4								
5								
6								
7								
8								
9								
10								

соответствует/не соответствует
(ненужное зачеркнуть)

13 Определение приведенной к ВПИ погрешности измерений давления (п. 7.8)

Таблица 7 - Определение приведенной к ВПИ погрешности тепловосчетчика при измерении давления

№ теста	Заданные характеристики		Результаты измерений		
	Р, МПа	I, мА	Ри	γР	γРΣ
	2	3	4	5	6
1					
2					
3					
4					
5					

соответствует/не соответствует
(ненужное зачеркнуть)

14 Проверка стабильности нуля (п. 7.9):

приращение показаний БЭ тепловосчетчика за _____ мин составило _____ м³.

соответствует/не соответствует
(ненужное зачеркнуть)

15 Проверка работоспособности кварцевого калибратора (п. 7.10):

Значение периода _____ мкс

соответствует/не соответствует

(ненужное зачеркнуть)

16 Определение относительной погрешности тепловосчетчика при измерении объемного и массового расходов, объема, массы (п. 7.11):

результаты поверки первого канала тепловосчетчика приведены в таблице 8.

Таблица 8— Определение относительной погрешности тепловосчетчика при измерении объемного расхода

Расход, м ³ /ч		Относительная погрешность δQ , %		Токовый выход		
заданный Q_0	измеренный Q_i	по результатам испытания	допустимая (не более)	I_0 , мА	I_i , мА	приведенная погрешность, γ_i , %
1	2	3	4	5	6	7

Результаты поверки других каналов измерений объемного расхода тепловосчетчика занести в аналогичные таблицы.

Определение относительной погрешности измерений объема (п. 7.11)

Таблица 9—Определение относительной погрешности измерений объема

№ теста	Расход, м ³ /ч	Значение объема, м ³		Относительная погрешность δv , %
		Заданное V_0	Измеренное V_i	
1	2	3	4	5
1				
2				
3				
4				
5				

Результаты поверки других каналов измерений объема тепловосчетчика занести в аналогичные таблицы.

соответствует/не соответствует

(ненужное зачеркнуть)

17 Определение относительной погрешности измерений количества тепловой энергии (тепловой мощности) (п. 7.12)

соответствует/не соответствует

(ненужное зачеркнуть)

На основании результатов первичной (периодической) поверки тепловосчетчик УВР-Т признан пригодным (непригодным) к применению.

Выдано свидетельство о поверке № _____ от

Поверитель _____

Дата поверки « ____ » _____ 20__ г.

Приложение Б
Схемы для проведения поверки тепловодосчетчиков УВР-Т

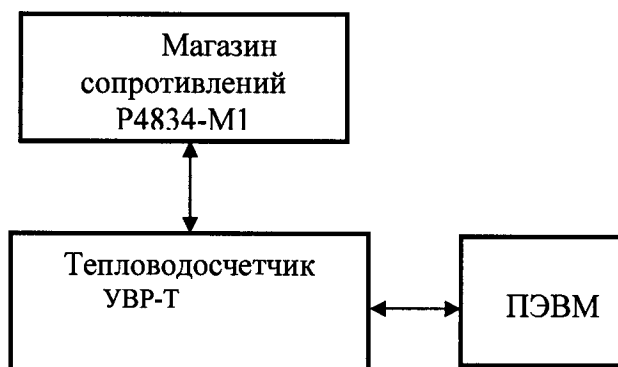


Рисунок Б.1 – Схема рабочего места для определения погрешности измерений температуры при преобразовании БЭ сигналов термометра сопротивления

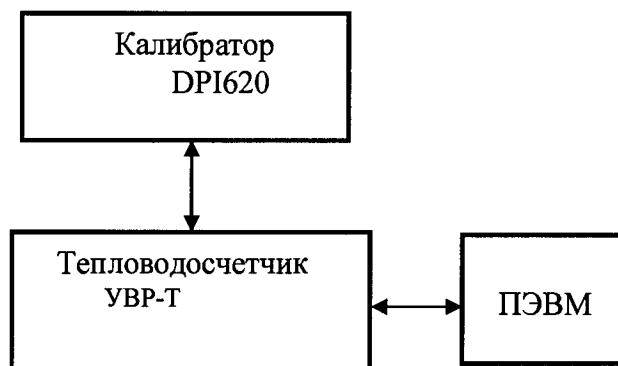


Рисунок Б.2 – Схема рабочего места для определения приведенной погрешности при преобразовании сигналов от первичных преобразователей давления с унифицированным выходным сигналом

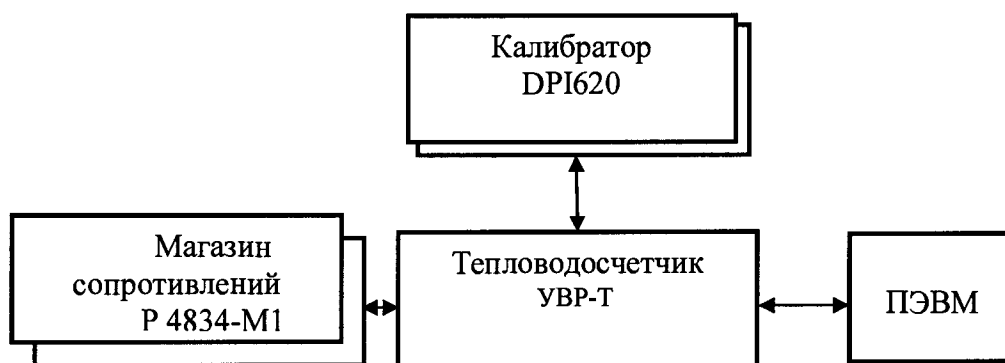


Рисунок Б.3 – Схема рабочего места для определения относительной погрешности БЭ при вычислении количества тепловой энергии

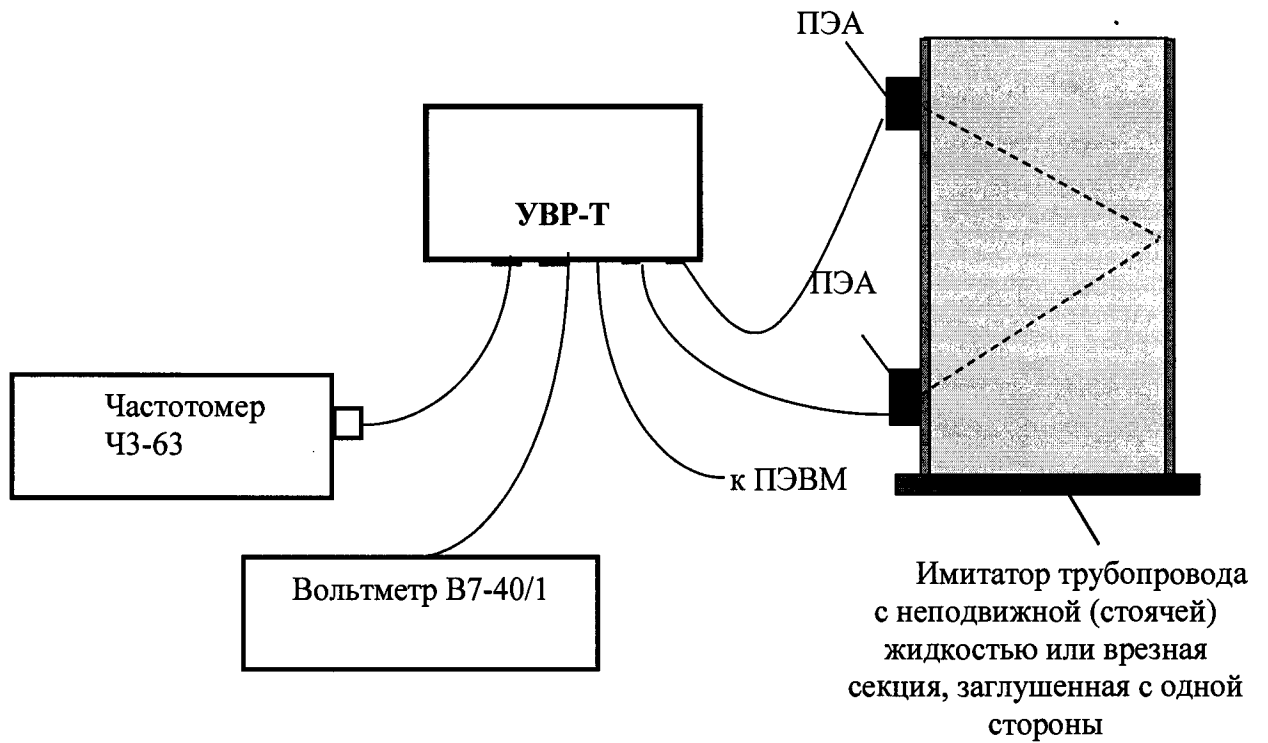


Рисунок Б.4 – Схема рабочего места для определения относительной погрешности измерений расхода и объема

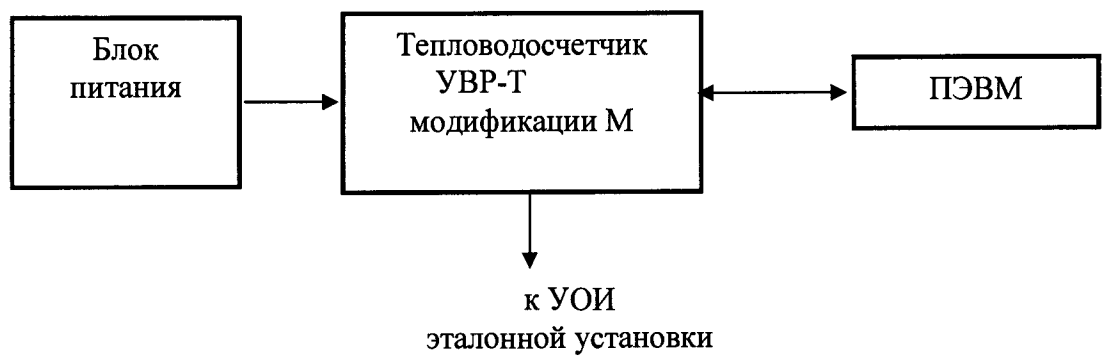


Рисунок Б.5— Схема рабочего места для определения относительной погрешности измерений расхода проливным методом

ПРИЛОЖЕНИЕ Д

Параметры выходных сигналов информационной связи

1 Импульсный выходной сигнал тепловосчетчиков модификации М должен соответствовать приращению объема жидкости и иметь следующие параметры:

- а) форма сигнала - меандр;
- б) цена импульса должна изменяться в зависимости от значения DN трубопровода и соответствовать указанной в ЭД;
- в) значение параметра «цена импульса» должно индексироваться на ЖКИ и дисплее ПЭВМ (по запросу).

Для тепловосчетчиков модификации М цена импульса должна соответствовать таблице Д.1.

Таблица Д.1

DN	Цена импульса	DN	Цена импульса
от 0,023 м до 0,035 м (вкл.)	0,02 дм^3	от 0,223 м до 0,35 м (вкл.)	2 дм^3
от 0,035 до 0,05 м (вкл.)	0,05 дм^3	от 0,35 м до 0,5 м (вкл.)	5 дм^3
от 0,05 м до 0,07 м (вкл.)	0,1 дм^3	от 0,5 м до 0,7 м (вкл.)	10 дм^3
от 0,07 м до 0,111 м (вкл.)	0,2 дм^3	от 0,7 м до 1,11 м (вкл.)	20 дм^3
от 0,111 м до 0,156 м (вкл.)	0,5 дм^3	от 1,11 м до 1,57 м (вкл.)	50 дм^3
от 0,156 м до 0,223 м (вкл.)	1 дм^3	от 1,57 м и более	100 дм^3

Функциональная зависимость частоты следования импульсов от объемного расхода определяется по формуле:

$$F_{\text{out}} = Q/3,6 \cdot \gamma, \quad (\text{Д.1})$$

где Q - объемный расход, $\text{м}^3/\text{ч}$;
 γ - цена импульса, $\text{дм}^3/\text{имп}$.

2 Для тепловосчетчиков исполнения М характеристика преобразования значений объемного расхода в выходной сигнал постоянного тока определяется по формуле:

$$I_{\text{out}} = I_{\text{min}} + (I_{\text{max}} - I_{\text{min}}) \cdot Q / Q_{\text{пик}}, \quad (\text{Д.2})$$

где I_{out} - выходной ток;
 Q - объемный расход, $\text{м}^3/\text{ч}$;
 I_{min} - нижний предел изменения выходного сигнала (0 или 4 мА);
 I_{max} - верхний предел изменения выходного сигнала (5 или 20 мА);
 $Q_{\text{пик}}$ - значение объемного расхода, соответствующее I_{max} ;
 Величина $Q_{\text{пик}}$ задается потребителем.

ПРИЛОЖЕНИЕ Е

Схемы учета количества тепловой энергии и расчетные формулы

1. Схемы учета количества тепловой энергии, реализованные в тепловодосчетчиках исполнения С без преобразователей давления

Схема 1

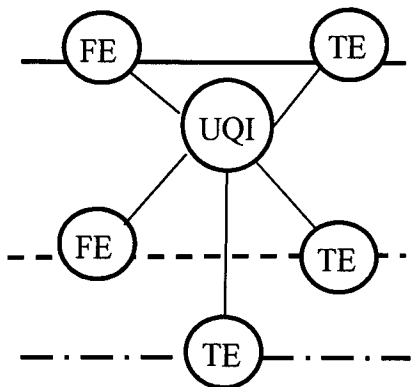


Схема 2

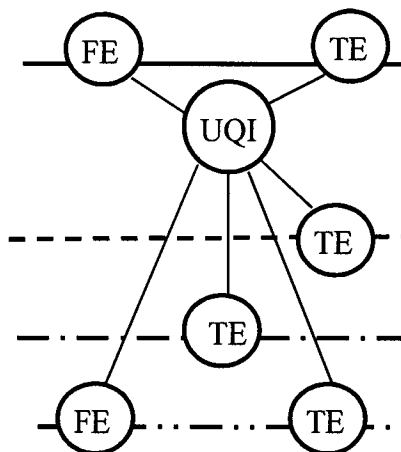


Схема 3

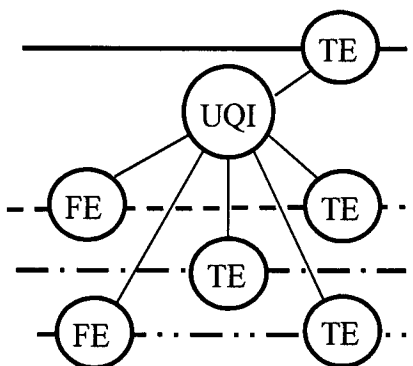


Схема 4

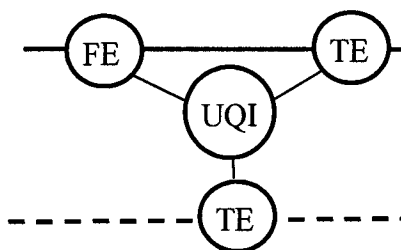


Схема 5

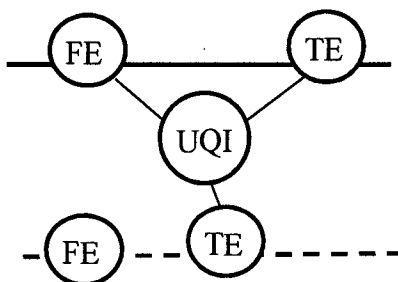


Схема 6

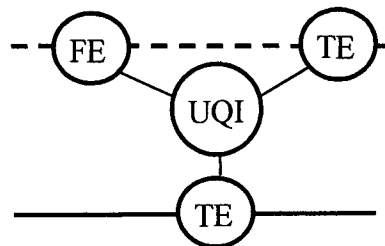


Схема 7

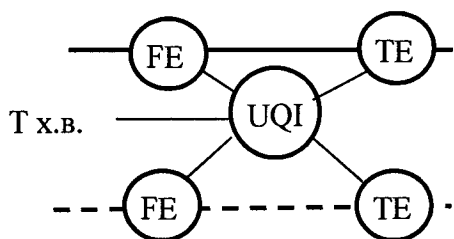
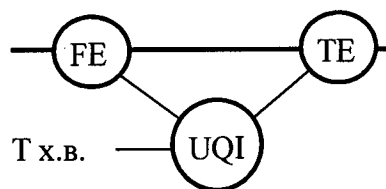


Схема 8



ПРИЛОЖЕНИЕ Е
(продолжение)

2. Схемы учета количества теплоты, реализованные в тепловодосчетчиках исполнения С с преобразователями давления

Схема 1

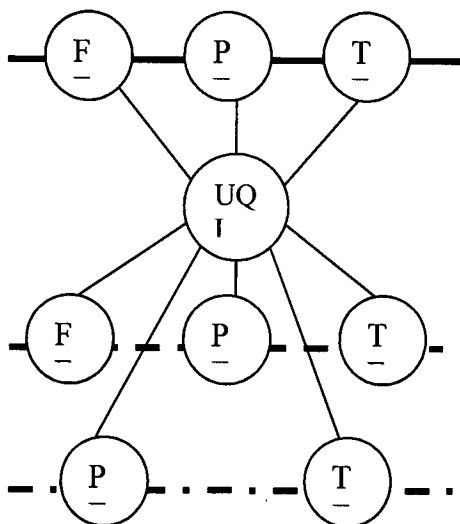


Схема 2

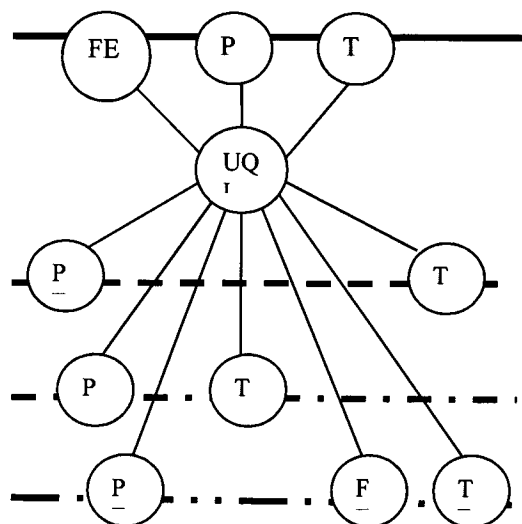


Схема 3

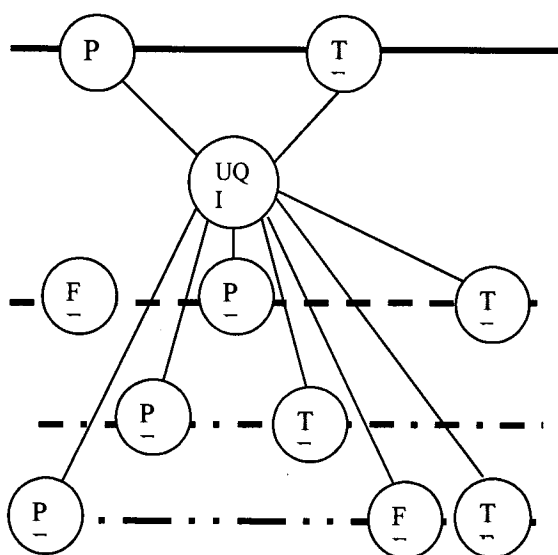


Схема 4

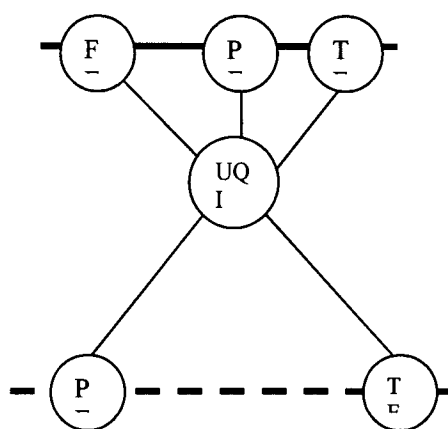


Схема 5

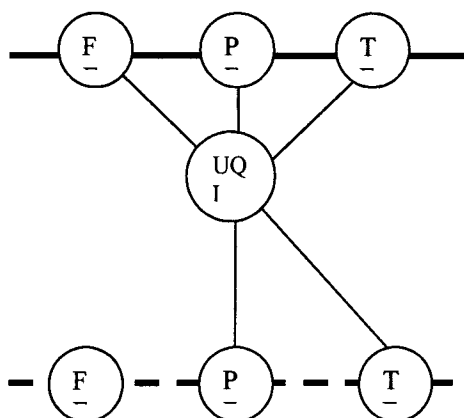
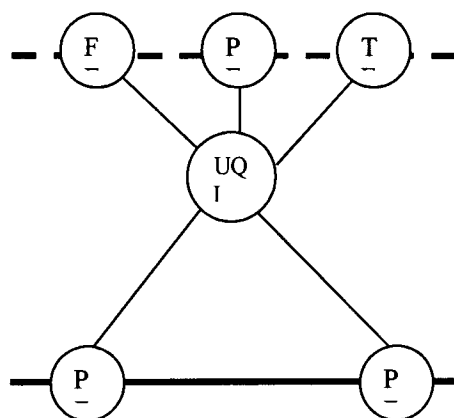


Схема 6



ПРИЛОЖЕНИЕ Е
(продолжение)

Схема 7

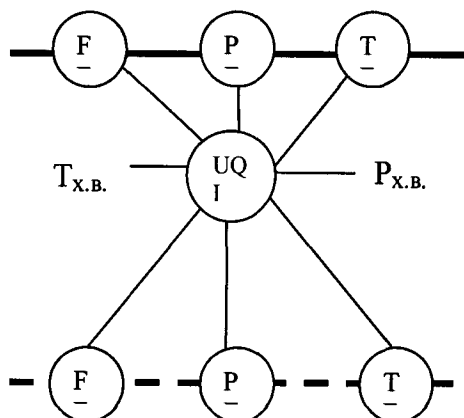
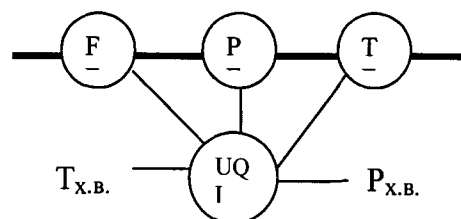


Схема 8



3. Схемы учета количества теплоты, реализованные в тепловодосчетчиках исполнения М с функцией измерения количества теплоты

Схема 1

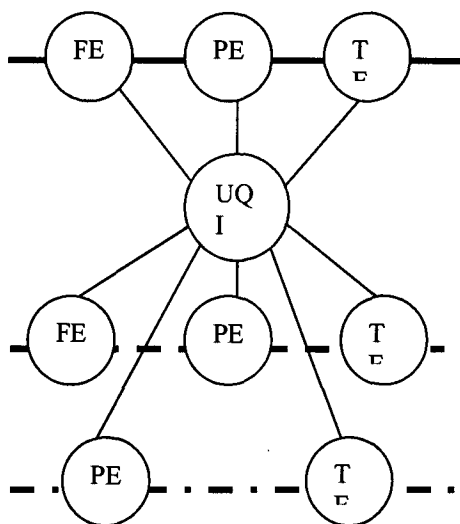


Схема 2

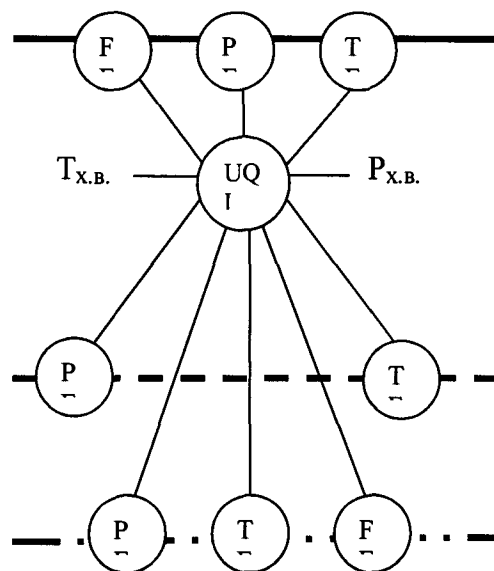


Схема 3

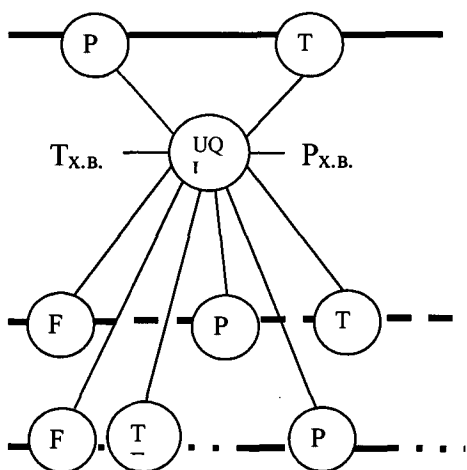
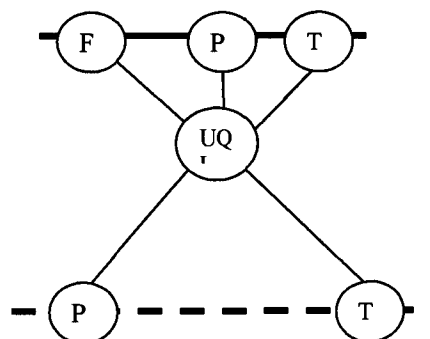


Схема 4



ПРИЛОЖЕНИЕ Е
(продолжение)

Схема 5

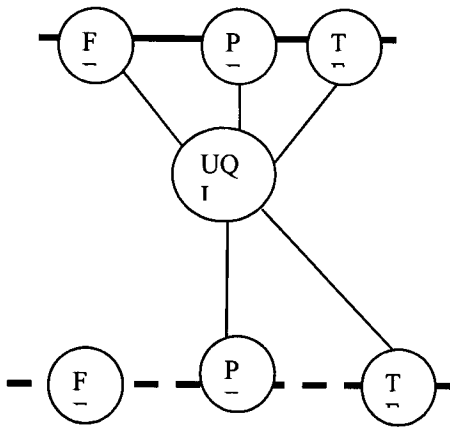


Схема 6

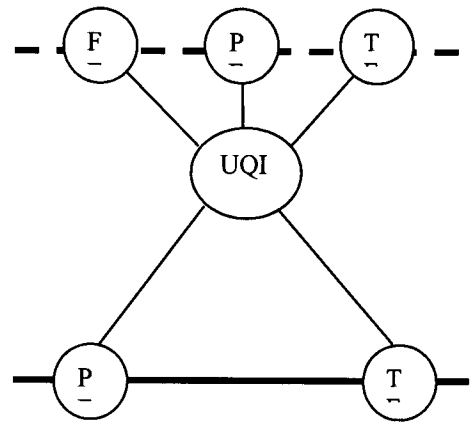


Схема 7

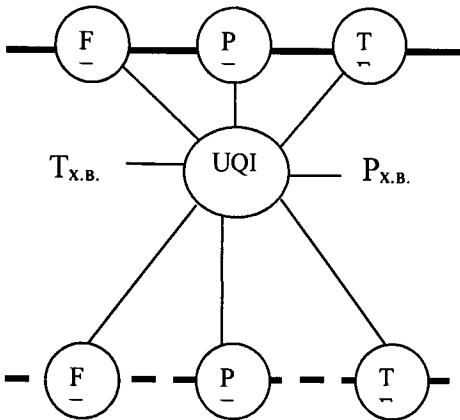
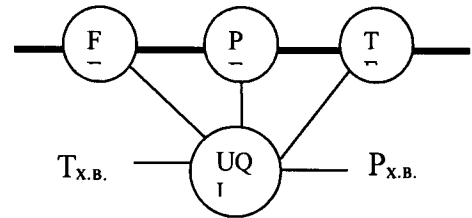


Схема 8



Обозначения на рисунках:

а) трубопроводы

подающий	обратный	холодной воды	подпитки

б) средства измерительной техники и оборудование

расходомер/счетчик	измеритель температуры	измеритель давления	тепловычислитель
FE	TE	PE	UQI

в) температура холодной воды $T_{х.в.}$ и давление холодной воды $P_{х.в.}$ вводится в БЭ как константа

ПРИЛОЖЕНИЕ Е
(продолжение)

4. Расчетные формулы для вычисления тепловой мощности G

4.1 В ниже приведенных формулах приняты обозначения:

- $Q_{пд}$, $Q_{об}$, $Q_{пп}$ - объемный расход жидкости в трубопроводах подающем, обратном и подпитки соответственно;
- $\rho_{пд}$, $\rho_{об}$, $\rho_{пп}$ - плотность жидкости в трубопроводах подающем, обратном и подпитки соответственно;
- $h_{пд}$, $h_{об}$, $h_{хв}$ – энтальпия жидкости в трубопроводах подающем, обратном и холодной воды соответственно.

4.2 Вычисление тепловой мощности G, в тепловодосчетчиках исполнения С, М, выполняется по следующим формулам:

$$\text{схема 1} - G = Q_{пд} * \rho_{пд} * (h_{пд} - h_{хв}) - Q_{об} * \rho_{об} * (h_{об} - h_{хв}), \quad (E.1)$$

$$\text{схема 2} - G = Q_{пд} * \rho_{пд} * (h_{пд} - h_{об}) + Q_{пп} * \rho_{пп} * (h_{об} - h_{хв}). \quad (E.2)$$

$$\text{схема 3} - G = Q_{об} * \rho_{об} * (h_{пд} - h_{об}) + Q_{пп} * \rho_{пп} * (h_{пд} - h_{хв}), \quad (E.3)$$

$$\text{схема 4} - G = Q_{пд} * \rho_{пд} * (h_{пд} - h_{об}), \quad (E.4)$$

схема 5 – по формуле (E.4);

$$\text{схема 6} - G = Q_{об} * \rho_{об} * (h_{пд} - h_{об}), \quad (E.5)$$

$$\text{схема 7} - G = Q_{пд} * \rho_{пд} * (h_{пд} - h_{хв}) \quad (E.6)$$

$$\text{схема 8} - G = Q_{пд} * \rho_{пд} * (h_{пд} - h_{хв}) \quad (E.7)$$

4.3 Расчет теплофизических характеристик жидкости выполняется согласно ГСССД 98-86.

Примечание.

1 В тепловодосчетчиках исполнения С температура холодной воды должна измеряться (схемы 1-3), либо задаваться константой (схемы 7 и 8).

2 В тепловодосчетчиках исполнения С без преобразователей давления давление в трубопроводах должно задаваться константами.