



ФЕДЕРАЛЬНОЕ АГЕНТСТВО ПО ТЕХНИЧЕСКОМУ РЕГУЛИРОВАНИЮ И МЕТРОЛОГИИ

**ФЕДЕРАЛЬНОЕ БЮДЖЕТНОЕ УЧРЕЖДЕНИЕ
«ГОСУДАРСТВЕННЫЙ РЕГИОНАЛЬНЫЙ ЦЕНТР СТАНДАРТИЗАЦИИ,
МЕТРОЛОГИИ И ИСПЫТАНИЙ В Г. МОСКВЕ И МОСКОВСКОЙ ОБЛАСТИ»
(ФБУ «РОСТЕСТ-МОСКВА»)**

УТВЕРЖДАЮ

Заместитель генерального директора
ФБУ «Ростест-Москва»



А.Д. Меньшиков

«21» марта 2019 г.

Государственная система обеспечения единства измерений

АНАЛИЗАТОРЫ ДЫМОВЫХ ГАЗОВ TESTO 310

Методика поверки

РТ-МП-5770-448-2019

г. Москва
2019 г.

Настоящая методика поверки распространяется на анализаторы дымовых газов Testo 310 (далее - анализаторы), изготовленные Testo Instruments (Shenzhen) Co. Ltd. (Китай) и устанавливает методы и средства их первичной и периодической поверки в процессе эксплуатации.

Интервал между поверками – 1 год.

1 Операции поверки

1.1 При проведении поверки выполняют следующие операции:

- внешний осмотр, п. 6.1;
- опробование, п. 6.2;
- определение погрешности измерений объёмной доли кислорода (O₂) и оксида углерода (CO), п. 6.3.

1.2 Допускается проведение поверки отдельных измерительных каналов (измерительных ячеек) анализатора в соответствии с заявлением его владельца с обязательным указанием в свидетельстве о поверке информации об объёме проведённой поверки.

1.3 Если при проведении той или иной операции поверки получен отрицательный результат, дальнейшая поверка прекращается.

2 Средства поверки

2.1 При проведении поверки применяют средства поверки, указанные в таблице 1.

Таблица 1 – Средства поверки

Номер пункта методики поверки	Наименование средств поверки, номер документа, регламентирующего требования к средствам поверки, метрологические и технические характеристики
4	Прибор комбинированный Testo 622, диапазон измерений относительной влажности воздуха от 15 до 85 %, диапазон измерений температуры воздуха от 0 до 50 °С, диапазон измерений абсолютного давления от 300 до 1200 гПа
6	Стандартные образцы состава искусственной газовой смеси в азоте (N ₂ -МЗ-1) (регистрационный номер в Федеральном информационном фонде 10706-2015) (приложение А)
6	Поверочный нулевой газ (ПНГ) азот марки Б по ТУ 6-21-39-96 в баллонах под давлением
6	Ротаметр РМ-А-0,063ГУЗ, ГОСТ 13045-81
6	Вентиль точной регулировки ВТР-1, АПИ4.463.008*
6	Трубки ПВХ гибкие, ТУ-6-01-1196-79*

2.2 Допускается применение других средств поверки, не приведённых в таблице 1, но обеспечивающих определение метрологических характеристик поверяемых анализаторов с требуемой точностью¹⁾.

2.3 Все средства поверки, кроме отмеченных знаком «*» в Таблице 1, должны иметь действующие свидетельства о поверке, а стандартные образцы – действующие паспорта.

¹⁾ - Допускается использование стандартных образцов состава искусственных газовых смесей (ГС), не указанных в Приложении А, при выполнении следующих условий:

- номинальное значение и пределы допускаемого отклонения содержания определяемого компонента в ГС должны соответствовать указанному для соответствующей ГС из Приложения А;

- отношение погрешности, с которой устанавливается содержание компонента в ГС к пределу допускаемой погрешности поверяемого газоанализатора, должно быть не более 1/3.

3 Требования безопасности

При проведении поверки должны соблюдаться следующие требования безопасности:

3.1 Помещение, в котором проводят поверку, должно быть оборудовано приточно-вытяжной вентиляцией.

3.2 Концентрации вредных компонентов в воздухе рабочей зоны должны соответствовать требованиям ГОСТ 12.1.005-88.

3.3 Требования техники безопасности при эксплуатации ГС в баллонах под давлением должны соответствовать Федеральным нормам и правилам в области промышленной безопасности «Правила промышленной безопасности опасных производственных объектов, на которых используется оборудование, работающее под избыточным давлением», утверждённым приказом Федеральной службы по экологическому, технологическому и атомному надзору от 25.03.2014 г. №116.

3.4 Не допускается сбрасывать газовые смеси в атмосферу рабочих помещений.

4 Условия поверки

При проведении поверки должны быть соблюдены следующие условия:

- | | |
|--|----------------|
| - температура окружающего воздуха, °С | от 15 до 25 |
| - относительная влажность воздуха, не более, % | 80 |
| - атмосферное давление, кПа | от 84 до 106,7 |

5 Подготовка к поверке

Перед проведением поверки баллоны с ГС должны быть выдержаны в помещении, в котором проводят поверку, в течение 24 ч, поверяемый анализатор – в течение 2 ч.

6 Проведение поверки

6.1 Внешний осмотр

6.1.1 При внешнем осмотре должно быть установлено соответствие анализатора следующим требованиям:

- отсутствие внешних повреждений, влияющих на работоспособность;
- отсутствие дефектов, нарушающих сохранность маркировки.

6.2 Опробование

6.2.1 Проверка общего функционирования

Проверка общего функционирования (работоспособности измерительных каналов, газового насоса, величины заряда аккумуляторной батареи) выполняется автоматически при включении анализатора. Функционирование органов управления анализатора должно соответствовать руководству по эксплуатации на анализатор.

В процессе прогрева на дисплее отображается текущее время, дата и время, оставшееся до выхода в режим измерений.

Результаты проверки считают положительными, если:

- во время автоматического тестирования отсутствуют сообщения об отказах;
- после окончания времени прогрева анализатор переходит в режим измерений (на дисплее отображается измерительная информация);
- все сегменты индикации на дисплее отображаются полностью;
- органы управления анализатора функционируют.

6.3 Определение погрешности измерений объёмной доли кислорода (O₂) и оксида углерода (CO)

Определение погрешности измерений объёмной доли кислорода (O₂) и оксида углерода (CO) проводят последовательно по каждому измерительному каналу при поочерёдной подаче ГС на вход анализатора. Последовательность подачи ГС 1-2-3-2-1-3.

Подачу необходимой ГС (приложение А) на анализатор выполняют в следующем порядке:

- собирают схему, приведённую в приложении Б;
- нажимают на кнопку включения газового насоса на анализаторе;

- вентилем точной регулировки устанавливают расход ГС таким образом, чтобы по ротаметру фиксировался сброс избытка ГС в пределах $(0,3 \pm 0,1)$ $\text{дм}^3/\text{мин}$;

- после стабилизации показаний по поверяемому каналу (через 3-5 минут после начала подачи ГС) фиксируют значение, отображаемое на дисплее анализатора.

По результатам измерений, полученным в каждой точке поверки, определяют абсолютную или относительную погрешности в зависимости от участка диапазона измерений.

Значение абсолютной погрешности Δ_i , объёмная доля определяемого компонента, %, млн^{-1} , вычисляют по формуле:

$$\Delta_i = C_i - C_i^{\text{д}} \quad (1)$$

где C_i – значение объёмной доли определяемого компонента по показаниям дисплея анализатора, %, млн^{-1} ;

$C_i^{\text{д}}$ – действительное значение объёмной доли определяемого компонента в i -й ГС, %, млн^{-1} .

Значение относительной погрешности δ_i , %, вычисляют по формуле:

$$\delta_i = \frac{C_i - C_i^{\text{д}}}{C_i^{\text{д}}} \cdot 100 \% \quad (2)$$

Результат определения погрешности измерений объёмной доли кислорода (O_2) и оксида углерода (CO) считают положительным, если значения погрешности во всех точках поверки не превышают пределов, указанных в таблице 1В приложения В.

7 Оформление результатов поверки

7.1 При проведении поверки анализатора составляется протокол поверки в произвольной форме.

7.2 Анализаторы, удовлетворяющие требованиям настоящей методики, признаются годными и допускаются к применению. Результаты поверки удостоверяются свидетельством о поверке согласно действующим нормативным правовым документам.

Знак поверки наносится на свидетельство о поверке.

7.3 При отрицательных результатах поверки выдаётся извещение о непригодности с указанием причин.

Начальник лаборатории
№ 448 ФБУ «Ростест-Москва»



А.Г. Дубинчик

Главный специалист по метрологии
лаборатории № 448 ФБУ «Ростест-Москва»



Д.Ю. Беляев

ТЕХНИЧЕСКИЕ ХАРАКТЕРИСТИКИ ГАЗОВЫХ СМЕСЕЙ,
ИСПОЛЬЗУЕМЫХ ПРИ ПОВЕРКЕ
АНАЛИЗАТОРОВ ДЫМОВЫХ ГАЗОВ TESTO 310

1. Канал O₂.

Таблица 1А

№№ ГС	Компонентный состав	Номинальное значение объёмной доли O ₂ , пределы допускаемого отклонения от номинального значения, %	Пределы допускаемой абсолютной погрешности, об. доля, %	№ ГСО по реестру
1	ПНГ азот	-	-	-
2	O ₂ +N ₂	10±1	±0,11	10706-2015
3	O ₂ +N ₂	19±2 ¹⁾	±0,12	

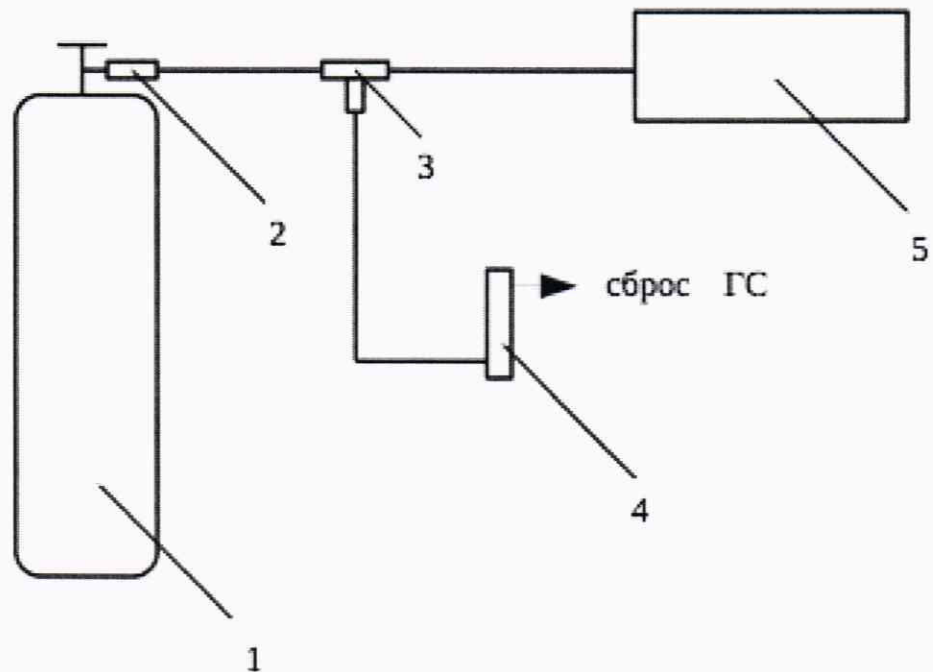
¹⁾ - допускается использование воздуха помещения

2. Канал CO.

Таблица 2А

№№ ГС	Компонентный состав	Номинальное значение объёмной доли CO, пределы допускаемого отклонения от номинального значения, млн ⁻¹	Пределы допускаемой абсолютной погрешности, об. доля, млн ⁻¹	№ ГСО по реестру
1	CO+N ₂	100±10	±4	10706-2015
2	CO+N ₂	1000±100	±25	
3	CO+N ₂	3500±350	±70	

Схема подачи газовых смесей, используемых при испытаниях
Анализаторов дымовых газов Testo 310



- 1 - баллон с ГС;
- 2 - вентиль ВТР-1;
- 3 - тройник;
- 4 - ротаметр РМ-А-0,063ГУЗ;
- 5 - анализатор дымовых газов Testo 310.

МЕТРОЛОГИЧЕСКИЕ ХАРАКТЕРИСТИКИ
Анализаторов дымовых газов Testo 310

Таблица 1В

Определяемый компонент	Диапазон измерений объёмной доли	Пределы допускаемой погрешности	
		абсолютной	относительной
Кислород (O ₂)	от 0 до 21 %	±0,3 %	-
Оксид углерода (CO)	от 0 до 400 млн ⁻¹ включ.	±20 млн ⁻¹	
	св. 400 до 1000 млн ⁻¹ включ.		±5 %
	св. 1000 до 4000 млн ⁻¹		±10 %