

ОБЩЕСТВО С ДОПОЛНИТЕЛЬНОЙ ОТВЕТСТВЕННОСТЬЮ «РОСС»



СИГНАЛИЗАТОРЫ ГАЗА СГ-1, СГБ-1

Инструкция по поверке

5В2.840.403 ДЛ

л.р. 42564-16



2015 г



Настоящая инструкция распространяется на сигнализаторы газа бытовые СГБ-1, сигнализаторы газа СГ-1 и устанавливает методику их первичной и периодической поверки и испытаний.

Межповерочный интервал - 12 месяцев.

Основные технические характеристики сигнализаторов приведены в приложении А.

1 ОПЕРАЦИИ ПОВЕРКИ

1.1 При проведении поверки должны выполняться операции, указанные в таблице 1.

Таблица 1

Наименование операции	Номер пункта настоящей инструкции по поверке	Примечание
1 Внешний осмотр	5.1	
2 Проверка электрического сопротивления изоляции	5.2	
3 Опробование	5.3, 5.6	
4 Определение метрологических характеристик		
4.1 Контроль основной абсолютной погрешности	5.4, 5.7,	
4.2 Проверка времени срабатывания сигнализатора	5.5, 5.8	
Примечание 1 Проверка электрического сопротивления изоляции производится при выпуске из производства сигнализаторов, питание которых осуществляется от сети переменного тока напряжением (220^{+22}_{-33}) В.		
Примечание 2 Операции поверки по 5.6, 5.7, 5.8 производятся для сигнализаторов исполнений СГБ-1-8, СГБ-1-9, СГБ-1-10, СГБ-1-11, СГБ-1-12, СГ-1-1, СГ-1-2, СГ-1-3, по 5.3, 5.4, 5.5 – для сигнализаторов остальных исполнений.		

1.2 При отрицательных результатах любой из операций дальнейшая поверка прекращается, сигнализатор бракуется.

2 СРЕДСТВА ПОВЕРКИ

2.1 Рабочие эталоны и вспомогательные средства поверки приведены в таблице 2.

Вместо указанных средств поверки допускается применять другие средства измерительной техники и вспомогательные средства поверки (кроме ПГС), обеспечивающие измерение параметров с требуемой точностью.

2.2 Средства измерительной техники должны быть исправны, поверены или аттестованы и иметь соответствующие свидетельства.

2.3 Насадки 5B6.451.605, 5B6.451.607, камеры 5B5.887.610-02, 5B5.887.610-04 поставляются ОДО "РОСС" по отдельному заказу.

Таблица 2

Номер пункта инструкции	Наименование рабочего эталона или средства поверки	Документ, регламентирующий технические требования к средству, и (или) основные метрологические и технические характеристики	Примечание
1	2	3	4
5.4	Поверочная смесь "СН ₄ -воздух"	Номинальное значение объемной доли метана и пределы допускаемого отклонения – (0,065 ± 0,005) %; абсолютная погрешность аттестации - ± 0,002 %	ПГС № 1 для СГБ-1-1, СГБ-1-1А... СГБ-1-1Г, СГБ-1-1Е, СГБ-1-1/12, СГБ-1-1А/12, СГБ-1-1Б/12, СГБ-1-2, СГБ-1-2А... СГБ-1-2Г, СГБ-1-2Е, СГБ-1-2/12, СГБ-1-2А/12, СГБ-1-2Б/12
5.4	Поверочная смесь "СН ₄ -воздух"	Номинальное значение объемной доли метана и пределы допускаемого отклонения - (0,135 ± 0,005) %; абсолютная погрешность аттестации - ± 0,002 %	ПГС № 2 для СГБ-1-1, СГБ-1-1А... СГБ-1-1Г, СГБ-1-1Е, СГБ-1-1/12, СГБ-1-1А/12, СГБ-1-1Б/12, СГБ-1-2, СГБ-1-2А... СГБ-1-2Г, СГБ-1-2Е, СГБ-1-2/12, СГБ-1-2А/12, СГБ-1-2Б/12
5.5	Поверочная смесь "СН ₄ -воздух"	ТУ У 24.1-02568182-001:2005 или ТУ6-16-2956-92 ТУ 2114-014-20810646-2014 ГСО 4446-88, ГСО 10531-2014 Номинальное значение объемной доли метана и пределы допускаемого отклонения – (0,160 ± 0,020) %; абсолютная погрешность аттестации - ± 0,004 %	ПГС № 3 для СГБ-1-1, СГБ-1-1А... СГБ-1-1Г, СГБ-1-1Е, СГБ-1-1/12, СГБ-1-1А/12, СГБ-1-1Б/12, СГБ-1-2, СГБ-1-2А... СГБ-1-2Г, СГБ-1-2Е, СГБ-1-2/12, СГБ-1-2А/12, СГБ-1-2Б/12

Продолжение таблицы 2

1	2	3	4
5.4	Поверочная смесь "СН ₄ -воздух"	ТУ У 24.1-02568182-001:2005, ТУ 2114-014-20810646-2014 или ТУ6-16-2956-92 ГСО 3904-87, ГСО 10532-2014. Номинальное значение объемной доли метана и пределы допускаемого отклонения – (0,65 ± 0,04) %; абсолютная погрешность аттестации – ± 0,02 %	ПГС № 1 для СГБ-1-5, СГБ-1-5А...СГБ-1-5Г, СГБ-1-5Е, СГБ-1-5/12, СГБ-1-5А/12, СГБ-1-5Б/12, СГБ-1-13, СГБ-1-13Б
5.4	Поверочная смесь "СН ₄ -воздух"	ТУ У 24.1-02568182-001:2005 ТУ 2114-014-20810646-2014 или ТУ6-16-2956-92 ГСО 3905-87 ГСО 10530-2014. Номинальное значение объемной доли метана и пределы допускаемого отклонения – (1,35 ± 0,06) %; абсолютная погрешность аттестации – ± 0,04 %	ПГС № 2 для СГБ-1-5, СГБ-1-5А...СГБ-1-5Г, СГБ-1-5Е, СГБ-1-5/12, СГБ-1-5А/12, СГБ-1-5Б/12
5.5	Поверочная смесь "СН ₄ -воздух"	ТУ У 24.1-02568182-001:2005 или ТУ6-16-2956-92 ТУ 2114-014-20810646-2014 ГСО 4272-88, ГСО 10530-2014 Номинальное значение объемной доли метана и пределы допускаемого отклонения – (1,60 ± 0,06) %; абсолютная погрешность аттестации – ± 0,02 %	ПГС № 3 для СГБ-1-5, СГБ-1-5А...СГБ-1-5Г, СГБ-1-5Е, СГБ-1-5/12, СГБ-1-5А/12, СГБ-1-5Б/12, СГБ-1-13, СГБ-1-13Б
5.4	Поверочная смесь "С ₃ Н ₈ -воздух"	ТУ У 24.1-02568182-001:2005 или ТУ6-16-2956-92 ТУ 2114-014-20810646-2014 ГСО 3968-87 ГСО 10544-2014. Номинальное значение объемной доли пропана и пределы допускаемого отклонения – (0,300 ± 0,030) %; абсолютная погрешность аттестации – ± 0,020 %	ПГС № 1 для СГБ-1-6, СГБ-1-6А...СГБ-1-6Г, СГБ-1-6Е, СГБ-1-6/12, СГБ-1-6А/12, СГБ-1-6Б/12
5.4	Поверочная смесь "С ₃ Н ₈ -воздух"	ТУ У 24.1-02568182-001:2005 или ТУ6-16-2956-92 ГСО 5323-90. Номинальное значение объемной доли пропана и пределы допускаемого отклонения – (0,620 ± 0,030) %; абсолютная погрешность аттестации – ± 0,030 %	ПГС № 2 для СГБ-1-6, СГБ-1-6А...СГБ-1-6Г, СГБ-1-6Е, СГБ-1-6/12, СГБ-1-6А/12, СГБ-1-6Б/12
5.5	Поверочная смесь "С ₃ Н ₈ -воздух"	ТУ У 24.1-02568182-001:2005 или ТУ6-16-2956-92 ГСО 5323-90. Номинальное значение объемной доли пропана и пределы допускаемого отклонения – (0,736 ± 0,030) %; абсолютная погрешность аттестации – ± 0,030 %	ПГС № 3 для СГБ-1-6, СГБ-1-6А...СГБ-1-6Г, СГБ-1-6Е, СГБ-1-6/12, СГБ-1-6А/12, СГБ-1-6Б/12

Продолжение таблицы 2

1	2	3	4
5.5	Поверочная смесь "СО-воздух"	Номинальное значение объемной доли окиси углерода и пределы допускаемого отклонения - (0,0160 ± 0,0007) %; абсолютная погрешность аттестации - ± 0,0003 %	ПГС № 3 для СГБ-1-4.01, СГБ-1-4.01А...СГБ-1-4.01Г, СГБ-1-4.01Е, СГБ-1-4.01И/2, СГБ-1-4.01А/12.
5.4	Поверочная смесь "СО-воздух"	ТУ У 24.1-02568182-001:2005 или ТУ6-16-2956-92 ТУ 2114-014-20810646-2014 ГСО 3844-87, ГСО 10530-2014. Номинальное значение объемной доли окиси углерода и пределы допускаемого отклонения - (0,0034 ± 0,0004) %; абсолютная погрешность аттестации - ± 0,00015 %	ПГС № 1 для СГБ-1-4.02, СГБ-1-4.02А...СГБ-1-4.02Г, СГБ-1-4.02Е, СГБ-1-4.02И/2, СГБ-1-4.02А/12, СГБ-1-4.02Б/12, СГБ-1-7, СГБ-1-7Б, СГБ-1-7К...СГБ-1-7С
5.4	Поверочная смесь "СО-воздух"	ТУ У 24.1-02568182-001:2005 или ТУ6-16-2956-92 ТУ 2114-014-20810646-2014 ГСО 3844-87, ГСО 10530-2014 Номинальное значение объемной доли окиси углерода и пределы допускаемого отклонения - (0,0065 ± 0,00040) %; абсолютная погрешность аттестации - ± 0,00015 %	ПГС № 2 для СГБ-1-4.02, СГБ-1-4.02А...СГБ-1-4.02Г, СГБ-1-4.02Е, СГБ-1-4.02И/2, СГБ-1-4.02А/12, СГБ-1-4.02Б/12, СГБ-1-7, СГБ-1-7Б, СГБ-1-7К...СГБ-1-7С
5.5	Поверочная смесь "СО-воздух"	ТУ У 24.1-02568182-001:2005 или ТУ6-16-2956-92 ТУ 2114-014-20810646-2014 ГСО 3847-87, ГСО 10530-2014 Номинальное значение объемной доли окиси углерода и пределы допускаемого отклонения - (0,0080 ± 0,0007) %; абсолютная погрешность аттестации - ± 0,0003 %	ПГС № 3 для СГБ-1-4.02, СГБ-1-4.02А...СГБ-1-4.02Г, СГБ-1-4.02Е, СГБ-1-4.02И/2, СГБ-1-4.02А/12, СГБ-1-4.02Б/12, СГБ-1-7, СГБ-1-7Б, СГБ-1-7К...СГБ-1-7С

Продолжение таблицы 2

5.4	Поверочная смесь "СН ₄ -воздух"	ТУ У 24.1-02568182-001:2005 или ТУ6-16-2956-92 ТУ 2114-014-20810646-2014 ГСО 3904-87 ГСО 10532-2014. Номинальное значение объемной доли метана и пределы допускаемого отклонения – (0,65 ± 0,04) %; абсолютная погрешность аттестации – ±	ПГС № 1 для СГБ-1-5, СГБ-1-5А...СГБ-1-5Г, СГБ-1-5Е, СГБ-1-5/12, СГБ-1-5А/12, СГБ-1-5Б/12 СГБ-1-13, СГБ-1-13Б
5.4	Поверочная смесь "СН ₄ -воздух"	ТУ У 24.1-02568182-001:2005 или ТУ6-16-2956-92 ТУ 2114-014-20810646-2014 ГСО 3905-87 ГСО 10532-2014. Номинальное значение объемной доли метана и пределы допускаемого отклонения – (1,35 ± 0,06) %; абсолютная погрешность аттестации – ±	ПГС № 2 для СГБ-1-5, СГБ-1-5А...СГБ-1-5Г, СГБ-1-5Е, СГБ-1-5/12, СГБ-1-5А/12, СГБ-1-5Б/12
5.5	Поверочная смесь "СН ₄ -воздух"	ТУ У 24.1-02568182-001:2005 или ТУ6-16-2956-92 ТУ 2114-014-20810646-2014 ГСО 4272-88. ГСО 10530-2014 Номинальное значение объемной доли метана и пределы допускаемого отклонения – (1,60 ± 0,06) %; абсолютная погрешность аттестации – ±	ПГС № 3 для СГБ-1-5, СГБ-1-5А...СГБ-1-5Г, СГБ-1-5Е, СГБ-1-5/12, СГБ-1-5А/12, СГБ-1-5Б/12, СГБ-1-13, СГБ-1-13Б
5.4	Поверочная смесь "С ₃ Н ₈ -воздух"	ТУ У 24.1-02568182-001:2005 или ТУ6-16-2956-92 ТУ 2114-014-20810646-2014 ГСО 3968-87. ГСО 10544-2014 Номинальное значение объемной доли пропана и пределы допускаемого отклонения – (0,300 ± 0,030) %; абсолютная погрешность аттестации – ± 0,020. %	ПГС № 1 для СГБ-1-6, СГБ-1-6А...СГБ-1-6Г, СГБ-1-6Е, СГБ-1-6/12, СГБ-1-6А/12, СГБ-1-6Б/12
5.4	Поверочная смесь "С ₃ Н ₈ -воздух"	ТУ У 24.1-02568182-001:2005 или ТУ6-16-2956-92 ГСО 5323-90. Номинальное значение объемной доли пропана и пределы допускаемого отклонения – (0,620 ± 0,030) %; абсолютная погрешность аттестации – ± 0,030 %	ПГС № 2 для СГБ-1-6, СГБ-1-6А...СГБ-1-6Г, СГБ-1-6Е, СГБ-1-6/12, СГБ-1-6А/12, СГБ-1-6Б/12
5.5	Поверочная смесь "С ₃ Н ₈ -воздух"	ТУ У 24.1-02568182-001:2005 или ТУ6-16-2956-92 ГСО 5323-90. Номинальное значение объемной доли пропана и пределы допускаемого отклонения – (0,736 ± 0,030) %; абсолютная погрешность аттестации – ± 0,030 %	ПГС № 3 для СГБ-1-6, СГБ-1-6А...СГБ-1-6Г, СГБ-1-6Е, СГБ-1-6/12, СГБ-1-6А/12, СГБ-1-6Б/12

Продолжение таблицы 2

5.4	Поверочная смесь "СН ₄ -воздух"	ТУ У 24.1-02568182-001:2005 или ТУ6-16-2956-92 ТУ 2114-014-20810646-2014 ГСО 3904-87 ГСО 10532-2014 Номинальное значение объемной доли метана и пределы допускаемого отклонения - (0,65 ± 0,04) %;	ПГС № 1а для СГБ-1-7, СГБ-1-7Б, СГБ-1-7К... СГБ-1-7С
5.4	Поверочная смесь "СН ₄ -воздух"	ТУ У 24.1-02568182-001:2005 или ТУ6-16-2956-92 ТУ 2114-014-20810646-2014 ГСО 3905-87. ГСО 10532-2014 Номинальное значение объемной доли метана и пределы допускаемого отклонения - (1,35 ± 0,06) %;	ПГС № 2а для СГБ-1-7, СГБ-1-7Б, СГБ-1-7К... СГБ-1-7С
5.5	Поверочная смесь "СН ₄ -воздух"	ТУ У 24.1-02568182-001:2005 или ТУ6-16-2956-92 ТУ 2114-014-20810646-2014 ГСО 4272-88. ГСО 10530-2014 Номинальное значение объемной доли метана и пределы допускаемого отклонения - (1,60 ± 0,06) %;	ПГС № 3а для СГБ-1-7, СГБ-1-7Б, СГБ-1-7К... СГБ-1-7С
5.3	Воздух марки Б	ТУ6-21-5-82	
Примечания к 5.4.1, 5.5.1	Побудитель расхода ПМВ-1-0406	ТУ6-84 5В2.960.014 ТУ	Применяется на предприятии-изготовителе при
Примечания к 5.4.1, 5.5.1	Кран одноходовой К1Х 1-28-2,5	ГОСТ 7995-80	То же
Примечания к 5.4.1, 5.5.1	Трубка соединительная ТС-Г-6	ГОСТ 25336-82	-"
5.3-5.5	Насадка	5В6.451.607	Для сигнализаторов СГБ-1-7, СГБ-1-7Б, СГБ-1-7К... СГБ-1-7С
5.3-5.5	Насадка	5В6.451.605	Для остальных исполнений

Продолжение таблицы 2

1	2	3	4
5.7, 5.8	Поверочная нулевой газ – воздух марки Б	ТУ6-21-5-82	ПГС № 1 для СГБ-1-8, СГБ-1-9, СГБ-1-10, СГБ-1-11, СГБ-1-12, СГ-1-1, СГ-1-2, СГ-1-3
5.7, 5.8	Поверочная смесь "CH ₄ -воздух"	ТУ У 24.1-02568182-001:2005 или ТУ6-16-2956-92 ТУ 2114-014-20810646-2014 ГСО 4272-88. ГСО 10530-2014 Номинальное значение объемной доли метана и пределы допускаемого отклонения - (2,31 ± 0,06) %;	ПГС № 3 для СГБ-1-8, СГБ-1-9, СГ-1-1, ПГС № 3а для СГБ-1-12 (КАНАЛ 1), СГ-1-3 (КАНАЛ 1)
5.7, 5.8	Поверочная смесь "СО-воздух"	ТУ У 24.1-02568182-001:2005 или ТУ6-16-2956-92 ТУ 2114-014-20810646-2014 ГСО 3847-87. ГСО 10530-2014 Номинальное значение объемной доли окиси углерода и пределы допускаемого отклонения - (0,0107 ± 0,0007) %, абсолютная погрешность аттестации - ± 0,0003 %	ПГС № 3 для СГБ-1-10, СГБ-1-11, СГБ-1-12 (КАНАЛ 2), СГ-1-2, СГ-1-3 (КАНАЛ 2)
5.7, 5.8	Камера	5В5.887.610-02	Для СГБ-1-8, СГБ-1-9, СГБ-1-12 (КАНАЛ 1), СГ-1-1, СГ-1-3 (КАНАЛ 1)
5.7, 5.8	Камера	5В5.887.610-04	Для СГБ-1-10, СГБ-1-11, СГБ-1-12 (КАНАЛ 2),
5.7, 5.8	Пульт	5В5.170.328-01	
5.7, 5.8	Имитатор датчика	5В5.189.008	
	Шнур армированный ШВВП-ВП-2х0,5-250-6-	ГОСТ 28244-96	
	Счетчик газовый барабанный РГ 7000	ТУ 25-7550.0039-88	
	Амперметр М1104	Шкала измерения постоянного тока до 30 А, класс точности 0,2	

Окончание таблицы 2

1	2	3	4
5.3-5.5, 5.7, 5.8	Секундомер СОСпр-26-2-000	ТУ25-1894.003-90	
5.3-5.5, 5.7, 5.8	Редуктор БВО-80-2	ГОСТ 13861-89	
5.3-5.5	Ротаметр РМ-А-0,063Г УЗ	ТУ25-02.070213-82	
5.2	Мегомметр Ф4102/1-1М	ТУ25-7534.0005-87	
5.3-5.5, 5.7, 5.8	Трубка медицинская резиновая типа 6 диаметр 6,0 мм х 1,5 мм	ГОСТ 3399-76	Длина 2 м

Примечание 1 ПГС №№ 1, 2 сигнализаторов СГБ-1-1, СГБ-1-1А... СГБ-1-1Г, СГБ-1-1Е, СГБ-1-1/12, СГБ-1-1А/12, СГБ-1-1Б/12, СГБ-1-2, СГБ-1-2А... СГБ-1-2Г, СГБ-1-2Е, СГБ-1-2/12, СГБ-1-2А/12, СГБ-1-2Б/12, и ПГС №№ 1, 2, 3 сигнализаторов СГБ-1-3, СГБ-1-3А ... СГБ-1-3Г, СГБ-1-3Е, СГБ-1-3/12, СГБ-1-3А/12, СГБ-1-3Б/12 – изготавливаются и аттестуются Укрметрестандарт.

Примечание 2 Изготовление и поставку ПГС осуществляют:

- Укрметрестандарт, 03680, г. Киев, ул. Метрологическая, 4;
- Лентегаз, 193148, г. Санкт-Петербург, Б. Смоленский пр., 11;
- Балашихинский кислородный завод, 143907, г. Балашиха, Московской обл., ул. Белякова, 1а.

Примечание 3 Допускается применение ПГС №№ 1, 2, 3 сигнализаторов СГБ-1-3, СГБ-1-3А, СГБ-1-3Б, СГБ-1-3В, СГБ-1-3Г, СГБ-1-3Е, СГБ-1-3/12, СГБ-1-3А/12, СГБ-1-3Б/12, приготовленных и аттестованных по инструкции 5В0.045.304.

Примечание 4 Допускается для сигнализаторов всех исполнений, кроме СГБ-1-2, СГБ-1-2А... СГБ-1-2Г, СГБ-1-2Е, СГБ-1-2/12, СГБ-1-2А/12, СГБ-1-2Б/12, СГБ-1-4.01, СГБ-1-4.01А... СГБ-1-4.01Г, СГБ-1-4.01Е, СГБ-1-4.01/12, СГБ-1-4.01А/12, СГБ-1-4.01Б/12,

СГБ-1-4.02, СГБ-1-4.02А... СГБ-1-4.02Г, СГБ-1-4.02Е, СГБ-1-4.02/12, СГБ-1-4.02А/12, СГБ-1-4.02Б/12, СГБ-1-7, СГБ-1-7Б, СГБ-1-7К... СГБ-1-7С, СГБ-1-10, СГБ-1-11, СГБ-1-12 (КАНАЛ 2), СГ-1-2, СГ-1-3 (КАНАЛ 2) применять атмосферный воздух, содержание посторонних примесей в котором не более установленного ГОСТ 17433-80 для воздуха класса 0.

Примечание 5 При проведении операций поверки сигнализаторов СГБ-1-1... СГБ-1-7С, СГБ-1-13, СГБ-1-13Б допускается подача ПГС из баллона в датчик без насадки и снятия крышки сигнализатора. Для этого следует выводить отверстие соединительной трубки прижать к центру решетки, под которой установлен датчик, со стороны лицевой панели.

3 ТРЕБОВАНИЯ БЕЗОПАСНОСТИ

3.1 При проведении поверки с использованием поверочных смесей в баллонах должны соблюдаться "Правила устройства и безопасной эксплуатации сосудов, работающих под давлением".

3.2 При проведении поверки сигнализаторов все работы с применением поверочных смесей метана, пропана и окиси углерода должны производиться в помещениях, оборудованных приточно-вытяжной вентиляцией. Сброс смесей в атмосферу помещений не допускается.

3.3 При проведении поверки должны соблюдаться "Правила техники безопасности при эксплуатации электроустановок потребителей" (ПТБ).

4 УСЛОВИЯ ПОВЕРКИ И ПОДГОТОВКИ К ПОВЕРКЕ

4.1 При проведении поверки должны соблюдаться следующие условия:

- температура окружающей среды (20 ± 5) °С;
- относительная влажность до 80 % при температуре 25 °С;
- атмосферное давление от 84,0 кПа до 106,7 кПа (от 630 мм рт.ст. до 800 мм рт.ст.);
- напряжение питания сигнализаторов исполнений СГБ-1-1/12, СГБ-1-1А/12, СГБ-1-1Б/12, СГБ-1-2/12, СГБ-1-2А/12, СГБ-1-2Б/12, СГБ-1-3/12, СГБ-1-3А/12, СГБ-1-3Б/12, СГБ-1-4.01/12, СГБ-1-4.01А/12, СГБ-1-4.01Б/12, СГБ-1-4.02/12, СГБ-1-4.02А/12, СГБ-1-4.02Б/12, СГБ-1-5/12, СГБ-1-5А/12, СГБ-1-5Б/12, СГБ-1-6/12, СГБ-1-6А/12, СГБ-1-6Б/12, СГБ-1-7Н, СГБ-1-7П, СГБ-1-7С – ($12,0 \pm 1,2$) В, сигнализаторов остальных исполнений – (220 ± 4) В, частотой (50 ± 1) Гц;
- содержание механических примесей (пыли, смол, масел) и агрессивных веществ (серы, фосфора, фтора, мышьяка, сурьмы и их производных) не должно превышать ПДК по действующим санитарным нормам;
- механические воздействия должны отсутствовать.

4.2 Перед выполнением операций поверки необходимо выполнить следующие подготовительные работы:

- сигнализаторы и средства поверки подготовить к работе согласно эксплуатационной документации;
- баллоны с ПГС выдержать в помещении, где проводится поверка, до выравнивания их температуры с температурой помещения.

5 ПРОВЕДЕНИЕ ПОВЕРКИ

5.1 Внешний осмотр

5.1.1 Внешний осмотр производить при отключенном от электропитания приборе.

При проведении внешнего осмотра должно быть установлено отсутствие повреждений и других дефектов сигнализатора, препятствующих нормальному функционированию или приводящих к нарушению требований безопасной эксплуатации, санитарии и охраны окружающей среды.

5.2 Проверка электрического сопротивления изоляции

5.2.1 Перед проверкой сопротивления изоляции покрыть сигнализатор сплошной плотно прилегающей к поверхности металлической фольгой таким образом, чтобы расстояние от нее до зажимов испытываемой цепи было не менее 20 мм.

5.2.2 Проверка электрического сопротивления изоляции должна производиться с помощью мегомметра с рабочим напряжением 100 В и 500 В.

Измерение сопротивления изоляции производить через 1 мин. после подачи напряжения или через меньшее время, за которое показание мегомметра можно считать установившимся.

Измерение сопротивления изоляции должно производиться:

а) между штырями вилки и корпусом - для всех сигнализаторов;

Примечание – Для сигнализаторов СГ-1 к контактам 1 и 2 клеммника винтового XS10 должен быть подсоединен шнур ШВВП-ВП-2х0,5-250-6-1,6.

б) между штырями вилки и контактами соединительной колодки - для сигнализаторов, имеющих соединительную колодку;

в) между контактами соединительной колодки и корпусом - для сигнализаторов, имеющих соединительную колодку.

Измерить сопротивление изоляции датчиков ДТХ-165 и ДЭХ-15 согласно таблице 3.

Таблица 3

Разъем: контакт	Проверяемая цепь (разъем: контакт)	Испытательное напряжение, В
Корпус	XP2: 1, 2, 3, 4	100

5.2.3 Результат проверки считать положительным, если измеренное значение сопротивления изоляции составляет не менее 20 МОм.

5.3 Опробование

5.3.1 Снять крышку сигнализатора, нажав на защелки. Подключить сигнализатор к источнику питания.

5.3.2 Собрать рабочее место согласно приложению Б, установив баллон с воздухом.

5.3.3 Открыть вентиль баллона и установить расход воздуха через насадку равным (30 ± 5) дм³/ч.

5.3.4 Установить насадку на датчик и продуть его воздухом не менее 3 мин.

Снять насадку с датчика. Закрыть баллон с воздухом.

После истечения времени прогрева сигнализатор должен выдать сигнал об отсутствии загазованности.

Примечание - Если при включении сигнализатор выдает сигнал о неисправности, то сигнализатор к дальнейшим операциям проверки не допускается и должен быть направлен в ремонт.

5.4 Контроль основной абсолютной погрешности при срабатывании сигнализации.

5.4.1 Собрать рабочее место согласно приложению Б, установив баллон с ПГС № 1.

Примечание - Для проведения поверки с использованием ПГС "С₃Н₈-воздух", приготовленной по инструкции 5В0.045.304, собирается рабочее место согласно приложению В.

5.4.2 Открыть баллон с ПГС и установить расход ПГС через насадку равным (30 ± 5) дм³/ч.

5.4.3 Установить насадку на датчик и подавать ПГС в течение 1-2 мин. Сигнализатор должен выдать сигнал об отсутствии загазованности.

5.4.4 Снять насадку, закрыть баллон.

5.4.5 Установить в схему рабочего места по приложению Б, баллон с ПГС № 2. Выполнить операции 5.4.2.

5.4.6 Установить насадку на датчик и подавать ПГС в течение 1-2 мин. Сигнализатор должен выдать сигнал о загазованности.

Примечание – Сигнализаторы исполнений СГБ-1-7, СГБ-1-7Б, СГБ-1-7К...СГБ-1-7С должны выдавать сигнал о загазованности по каналу измерения окиси углерода.

5.4.7 Снять насадку, закрыть баллон.

5.4.8 Выполнить для сигнализаторов исполнений СГБ-1-7, СГБ-1-7Б, СГБ-1-7К...СГБ-1-7С контроль основной абсолютной погрешности по каналу измерения природного газа в следующей последовательности:

- установить в схему рабочего места по приложению Б баллон с ПГС № 1а. Выполнить операции 5.4.2;

- установить насадку на датчик и подавать ПГС в течение 1-2 мин. Сигнализатор должен выдать сигнал об отсутствии загазованности;

- установить в схему рабочего места по приложению Б баллон с ПГС № 2а. Выполнить операции 5.4.2;

- установить насадку на датчик и подавать ПГС в течение 1-2 мин. Сигнализатор должен выдать сигнал о загазованности по каналу измерения природного газа;

- снять насадку, закрыть баллон.

5.4.9 Результаты поверки считать положительными, если:

а) сигнализаторы исполнений СГБ-1-7, СГБ-1-7Б, СГБ-1-7К...СГБ-1-7С выдают сигнал об отсутствии загазованности при подаче ПГС № 1 и № 1а и сигнал о загазованности при подаче ПГС № 2 и № 2а по каналу измерения окиси углерода и каналу измерения природного газа соответственно;

б) сигнализаторы остальных исполнений выдают сигнал об отсутствии загазованности при подаче ПГС № 1 и сигнал о загазованности при подаче ПГС № 2.

5.5 Проверка времени срабатывания сигнализатора

5.5.1 Установить в схему рабочего места по приложению Б баллон с ПГС № 3, характеристики которой для каждого исполнения сигнализатора приведены в таблице 2.

Примечание - Для проведения поверки с использованием ПГС "С₃Н₈-воздух", приготовленной по инструкции 5В0.045.304, собирается рабочее место согласно приложению В.

5.5.2 Открыть баллон с ПГС и установить расход ПГС через насадку равным (30 ± 5) дм³/ч. Продуть насадку 1-2 мин.

5.5.3 Установить насадку на датчик и одновременно включить секундомер. Зафиксировать по секундомеру время от момента подачи ПГС до момента выдачи сигнала о загазованности.

Примечание – Сигнализаторы исполнений СГБ-1-7, СГБ-1-7Б, СГБ-1-7К...

СГБ-1-7С должны выдавать сигнал о загазованности по каналу измерения окиси углерода.

5.5.4 Снять насадку, закрыть баллон.

5.5.5 Выполнить для сигнализаторов исполнений СГБ-1-7, СГБ-1-7Б, СГБ-1-7К...СГБ-1-7С проверку времени срабатывания по каналу измерения природного газа в следующей последовательности:

- установить в схему рабочего места по приложению Б баллон с ПГС № 3а. Выполнить операции 5.4.2. Продуть насадку 1-2 мин.;
- установить насадку на датчик и одновременно включить секундомер. Зафиксировать по секундомеру время от момента подачи ПГС до момента выдачи сигнала о загазованности по каналу измерения природного газа;
- снять насадку, закрыть баллон.

5.5.6 Выключить сигнализатор. Установить крышку на сигнализатор.

5.5.7 Результаты поверки считать положительными, если время срабатывания сигнализаторов исполнений СГБ-1-2, СГБ-1-2А...СГБ-1-2Г, СГБ-1-2Е, СГБ-1-2/12, СГБ-1-2А/12, СГБ-1-2Б/12, СГБ-1-4.01, СГБ-1-4.01А...СГБ-1-4.01Г, СГБ-1-4.01Е, СГБ-1-4.01/12, СГБ-1-4.01А/12, СГБ-1-4.01Б/12, СГБ-1-4.02, СГБ-1-4.02А...СГБ-1-4.02Г, СГБ-1-4.02Е, СГБ-1-4.02/12, СГБ-1-4.02А/12, СГБ-1-4.02Б/12, СГБ-1-7, СГБ-1-7Б, СГБ-1-7К...СГБ-1-7С не превышает 60 с, сигнализаторов остальных исполнений - 20 с.

5.6 Опробование сигнализаторов исполнений СГБ-1-8, СГБ-1-9, СГБ-1-10, СГБ-1-11, СГБ-1-12, СГ-1-1, СГ-1-2, СГ-1-3

5.6.1 Включить сигнализатор, установив переключатель клавишный "ВКЛ" в верхнее положение. Должен включиться кратковременный звуковой сигнал и единичный индикатор "~ 220 В" зеленого цвета на блоке БПС, свечение – прерывистое.

Должны включиться единичные индикаторы зеленого цвета (свечение - непрерывное) на датчике и на крышке блока БПС:

- "СН₄" в канале 1 для сигнализаторов СГБ-1-9, СГБ-1-12, СГ-1-3 и в каналах 1 и 2 для сигнализаторов СГБ-1-8, СГ-1-1;

- "СО" в канале 1 для сигнализатора СГБ-1-11, в каналах 1 и 2 для сигнализаторов СГБ-1-10, СГ-1-2, в канале 2 для сигнализаторов СГБ-1-12, СГ-1-3.

Примечание – Единичные индикаторы "СН₄" или "СО" в зависимости от исполнения сигнализатора должны быть включены во всех режимах работы.

По окончании времени прогрева (не более 5 мин) свечение единичного индикатора "~ 220 В" должно стать непрерывным, должен кратковременно включиться звуковой сигнал и должен выключиться единичный индикатор на датчике.

5.6.2 Нажать и удерживать кнопку "СБРОС", при этом должен кратковременно включиться звуковой сигнал и должны включиться единичные индикаторы "П1", "П2" в каждом подключенном канале.

5.6.3 Отпустить кнопку "СБРОС", единичные индикаторы "П1", "П2" должны выключиться.

5.6.4 Выключить сигнализатор, установив клавишный переключатель "ВКЛ" в нижнее положение.

Результат проверки считать положительным, если после истечения времени прогрева сигнализатор выдает сигналы согласно 5.6.1, 5.6.2.

Примечание – Если сигнализатор выдает сигнал о неисправности, то сигнализатор к дальнейшим операциям проверки не допускается и должен быть направлен в ремонт.

5.7 Контроль основной абсолютной погрешности сигнализаторов исполнений СГБ-1-8, СГБ-1-9, СГБ-1-10, СГБ-1-11, СГБ-1-12, СГ-1-1, СГ-1-2, СГ-1-3

5.7.1 Подготовить к работе ПГС № 1, ПГС № 3 для исполнений сигнализатора, характеристики которых приведены в таблице 2. При проверке сигнализаторов исполнений СГБ-1-12, СГ-1-3 также подготовить ПГС № 3а.

5.7.2 Собрать рабочее место согласно приложению Д.

Для этого необходимо нажать на рифления нижней крышки блока БПС и, двигая крышку вниз, отсоединить ее от корпуса. Для БПС-170-1, БПС-170-2, БПС-170-3 предварительно открутить винт крепления крышки.

Подключить шнур ШВВП-ВП к контактам 1, 2 клеммника винтового "XS10" "220 В". Отпустить гайку кабельного ввода подключения датчиков. Отсоединить жилы кабеля датчика первого канала от клеммников винтовых "XS14", "XS15" и вывести кабель из сальника блока БПС. Датчик второго канала не отключать. Подсоединить жилы 1, 2, 3 кабеля датчика первого канала к контактам "1", 2, 3 клеммника винтового пульта 5В5.170.328-01 (далее - пульт) соответственно.

Подключить выводы "1", "2", "3" пульта к контакту 2 клеммника винтового "XS14" "КАНАЛ 1" и контактам "1" и 2 клеммника винтового "XS15" "КАНАЛ 1" соответственно.

Подключить выводы "+" и "-" амперметра РА к гнездам "+" и "-" "ТОК" пульта, соблюдая полярность.

Установить нижнюю крышку блока БПС в пазы корпуса и, двигая ее вверх, ввести в зацепление защелку. В блоках БПС-170-1, БПС-170-2, БПС-170-3 крышку зафиксировать винтом.

5.7.3 Выполнить операции по 5.6.1.

5.7.4 Зафиксировать показания амперметра РА, которые должны быть $(2,0 \pm 0,5)$ мА.

Примечание – Допускается при включении сигнализатора кратковременное (длительностью до 30 с) увеличение тока до $(10,0 \pm 0,1)$ мА.

5.7.5 Собрать рабочее место согласно приложению Г, установив баллон с ПГС № 1.

5.7.6 Заполнить камеру 5В5.887.610-02 или 5В5.887.610-04 в зависимости от исполнения сигнализатора (далее – камеру) ПГС в следующей последовательности:

- заглушить вход камеры заглушкой;
- открыть краны 3;
- открыть вентиль баллона 1 и редуктор 2;
- продуть камеру ПГС (объем ПГС – не менее 2 дм^3);
- закрыть краны 3;
- закрыть редуктор 2, закрыть вентиль баллона 1.

5.7.7 Снять заглушку с камеры. Установить камеру на датчик.

5.7.8 Зафиксировать установившееся показание амперметра РА.

5.7.9 Снять камеру с датчика. Установить заглушку.

5.7.10 Установить в схему рабочего места приложения Г баллон с ПГС № 3.

5.7.11 Заполнить камеру ПГС № 3 согласно 5.7.6.

Выполнить операции по 5.7.7.

5.7.12 Сигнализатор должен выдать сигнал о загазованности "Порог 2" – непрерывный световой сигнал красного цвета (единичный индикатор "П2" в подключенном канале измерения) и непрерывный звуковой сигнал.

5.7.13 Зафиксировать установившееся показание амперметра РА.

5.7.14 Снять камеру с датчика. Установить заглушку.

5.7.15 Выполнить для сигнализаторов исполнений СГБ-1-12, СГ-1-3 следующие операции:

- а) установить в схему рабочего места приложения Г баллон с ПГС № 3а;
- б) выполнить операции по 5.7.6, 5.7.7, 5.7.12 – 5.7.14.

5.7.16 Выключить сигнализатор, установив переключатель клавишный "ВКЛ" в нижнее положение. Разобрать рабочее место. Восстановить монтаж датчика на клеммниках винтовых блока БПС.

5.7.17 Для сигнализаторов СГБ-1-8, СГБ-1-10, СГБ-1-12, СГ-1-1, СГ-1-2, СГ-1-3 отсоединить жилы кабеля датчика второго канала от клеммников винтовых "XS12", "XS13" в порядке, указанном в 5.7.2. Датчик первого канала не отключать.

Подсоединить жилы 1, 2, 3 кабеля датчика второго канала к контактам "1", 2, 3 клеммника винтового пульта соответственно.

Подключить выводы "1", "2", "3" пульта к контакту 2 клеммника винтового "XS12" "КАНАЛ 2" и контактам 2, "1" клеммника винтового "XS13" "КАНАЛ 2" соответственно.

Подключить амперметр РА к гнездам пульта и установить нижнюю крышку блока БПС в порядке, указанном в 5.7.2.

5.7.18 Выполнить операции по 5.6.1, 5.7.4 – 5.7.16. Наблюдать выдачу сигналов в канале 2.

5.7.19 Определить по номинальной функции преобразования метана (А.12 приложения А) или окиси углерода (А.13 приложения А) значения концентраций, соответствующие значениям сигнала, полученным при выполнении операций по 5.7.8, 5.7.13.

5.7.20 Вычислить разность между полученными значениями концентраций и значениями концентраций, указанными в паспортах на ПГС.

За основную абсолютную погрешность принимают наибольшую разность между значениями концентраций.

5.7.21 Результаты поверки считать положительными, если:

- основная абсолютная погрешность не выходит за установленные пределы;

- при подаче ПГС № 1 сигнализатор выдает сигнал об отсутствии загазованности;

- при подаче ПГС № 3 сигнализатор выдает сигнал о загазованности "Порог 2".

5.8 Проверка времени срабатывания сигнализаторов исполнений СГБ-1-8, СГБ-1-9, СГБ-1-10, СГБ-1-11, СГБ-1-12, СГ-1-1, СГ-1-2, СГ-1-3

5.8.1 Подготовить к работе ПГС № 3, характеристики которой для различных исполнений сигнализатора приведены в таблице 2. При проверке сигнализаторов исполнений СГБ-1-12, СГ-1-3 подготовить также ПГС № 3а.

5.8.2 Собрать рабочее место согласно приложению Г, установив баллон с ПГС № 3.

5.8.3 Заполнить камеру ПГС согласно 5.7.6.

5.8.4 Выполнить операции 5.7.2, 5.7.3, 5.7.4.

5.8.5 Снять заглушку с камеры. Установить камеру на датчик и одновременно включить секундомер. Зафиксировать по секундомеру время от момента подачи ПГС до момента выдачи сигнала о загазованности "Порог 2".

5.8.6 Снять камеру с датчика. Установить заглушку.

5.8.7 Выключить сигнализатор и выполнить операции по 5.7.16.

5.8.8. Выполнить для сигнализаторов исполнений СГБ-1-12, СГ-1-3 проверку времени срабатывания сигнализатора по каналу измерения природного газа в следующей последовательности:

- установить в схему рабочего места приложения Г баллон с ПГС № 3а;

- выполнить операции по 5.8.3 – 5.8.7. Сигнализатор должен выдать сигнал "Порог 2" по каналу измерения природного газа (КАНАЛ 1).

5.8.9 Для сигнализаторов СГБ-1-8, СГБ-1-10, СГБ-1-12, СГ-1-1, СГ-1-2, СГ-1-3 выполнить операции по 5.7.17, 5.7.3, 5.7.4, 5.8.3, 5.8.5, 5.8.6, 5.8.7. Наблюдать выдачу сигналов в канале 2.

5.8.10 Результаты поверки считать положительными, если время срабатывания сигнализаторов исполнений СГБ-1-10, СГБ-1-11, СГ-1-2 и СГБ-1-12, СГ-1-3 по каналу измерения окиси углерода не превышает 45 с, сигнализаторов остальных исполнений – 10 с.

ВНИМАНИЕ! При проведении поверки по 5.7, 5.8 демонтированных сигнализаторов СГБ-1-8, СГБ-1-9, СГБ-1-10, СГБ-1-11, СГБ-1-12, СГ-1-1, СГ-1-2, СГ-1-3 следует датчик подсоединить к пульту 5В5.170.328-01, используя разъем 2РМ14КПН4Г1В1 (вместо клеммника винтового).

В двухканальных сигнализаторах СГБ-1-8, СГБ-1-10, СГБ-1-12, СГ-1-1, СГ-1-2, СГ-1-3 к незадействованному каналу подсоединяется имитатор датчика 5В5.189.008. При проверке первого канала выводы "1", "2" имитатора датчика подключаются к контакту 2 клеммника винтового "XS12" "КАНАЛ 2" и к контакту 2 клеммника винтового "XS13" "КАНАЛ 2" блока БПС соответственно. При проверке второго канала выводы "1", "2" имитатора датчика подключаются к контакту 2 клеммника винтового "XS14" "КАНАЛ 1" и к контакту "1" клеммника винтового "XS15" "КАНАЛ 1" блока БПС соответственно.

6 ОФОРМЛЕНИЕ РЕЗУЛЬТАТОВ ПОВЕРКИ

6.1 Положительные результаты поверки при выпуске из производства должны оформляться записью в паспорте или руководстве по эксплуатации результатов с указанием даты поверки, заверенной подписью поверителя и оттиском поверительного клейма, в эксплуатации и при выпуске из ремонта - свидетельством о поверке установленной формы.

6.2 При отрицательных результатах поверки сигнализатор к эксплуатации не допускается. Свидетельство аннулируется и производится запись в паспорте или руководстве по эксплуатации о непригодности сигнализатора. Выдается извещение о непригодности к применению и изъятии из обращения с указанием причин.

6.3 После ремонта сигнализатор должен быть представлен на повторную поверку.

Приложение А

(справочное)

Основные технические характеристики сигнализаторов

А.1 Пределы допускаемой основной абсолютной погрешности при срабатывании сигнализации, номинальные значения сигнальной объемной доли, время срабатывания сигнализаторов исполнений СГБ-1-1...СГБ-1-7С, СГБ-1-13, СГБ-1-13Б пределы допускаемой абсолютной погрешности при срабатывании сигнализации в реальных условиях эксплуатации и поверочные компоненты приведены в таблице А.1.

Примечание – Метрологические характеристики сигнализаторов, кроме оговоренных особо, нормированы применительно к поверочному компоненту.

А.2 Сигнализаторы исполнений СГБ-1-1, СГБ-1-1А...СГБ-1-1Г, СГБ-1-1Е, СГБ-1-1/12, СГБ-1-1А/12, СГБ-1-1Б/12, СГБ-1-2, СГБ-1-2А...СГБ-1-2Г, СГБ-1-2Е, СГБ-1-2/12, СГБ-1-2А/12, СГБ-1-2Б/12, СГБ-1-3, СГБ-1-3А...СГБ-1-3Г, СГБ-1-3Е, СГБ-1-3/12, СГБ-1-3А/12, СГБ-1-3Б/12, СГБ-1-4.01, СГБ-1-4.01А...СГБ-1-4.01Г, СГБ-1-4.01Е, СГБ-1-4.01/12, СГБ-1-4.01А/12, СГБ-1-4.01Б/12, СГБ-1-4.02, СГБ-1-4.02А...СГБ-1-4.02Г, СГБ-1-4.02Е, СГБ-1-4.02/12, СГБ-1-4.02А/12, СГБ-1-4.02Б/12, СГБ-1-5, СГБ-1-5А... СГБ-1-5Г, СГБ-1-5Е, СГБ-1-5/12, СГБ-1-5А/12, СГБ-1-5Б/12, СГБ-1-6, СГБ-1-6А...СГБ-1-6Г, СГБ-1-6Е, СГБ-1-6/12, СГБ-1-6А/12, СГБ-1-6Б/12 СГБ-1-13, СГБ-1-13Б

выдают следующие сигналы:

- а) краткий звуковой сигнал после включения и после окончания прогрева;
- б) прерывистый световой сигнал зеленого цвета при прогреве сигнализатора;
- в) непрерывный световой сигнал зеленого цвета при отсутствии в контролируемой среде объемной доли компонентов порогового уровня (сигнал об отсутствии загазованности);

Примечание – Сигнализаторы исполнений СГБ-1-1В, СГБ-1-1Г, СГБ-1-1Е, СГБ-1-2В, СГБ-1-2Г, СГБ-1-2Е, СГБ-1-3В, СГБ-1-3Г, СГБ-1-3Е, СГБ-1-4.01В, СГБ-1-4.01Г, СГБ-1-4.01Е, СГБ-1-4.02В, СГБ-1-4.02Г, СГБ-1-4.02Е, СГБ-1-5В, СГБ-1-5Г, СГБ-1-5Е, СГБ-1-6В, СГБ-1-6Г, СГБ-1-6Е при переходе на питание от встроенного резервного аккумуляторного источника меняют вид сигнала об отсутствии загазованности – сигнал становится прерывистым красно-зеленого цвета.

Таблица А.1

Наименование характеристики	Значение характеристики для сигнализаторов исполнения			
	СГБ-1-1, СГБ-1-1А... СГБ-1-1Г, СГБ-1-1Е, СГБ-1-1/12, СГБ-1-1А/12, СГБ-1-1Б/12	СГБ-1-2, СГБ-1-2А... СГБ-1-2Г, СГБ-1-2Е, СГБ-1-2/12, СГБ-1-2А/12, СГБ-1-2Б/12	СГБ-1-3, СГБ-1-3А... СГБ-1-3Г, СГБ-1-3Е, СГБ-1-3/12, СГБ-1-3А/12, СГБ-1-3Б/12	СГБ-1-4.01, СГБ-1-4.01А... СГБ-1-4.01Г, СГБ-1-4.01Е, СГБ-1-4.01/12, СГБ-1-4.01А/12, СГБ-1-4.01Б/12
Контролируемые компоненты	Природный газ ГОСТ 5542-87	Совокупность природного газа по ГОСТ 5542-87 и окиси углерода	Угледородные сжиженные топливные газы ДСТУ 4047-2001	Окись углерода
Поверочный компонент	Метан	Метан	Пропан	Окись углерода
Пределы допускаемой основной абсолютной погрешности при	± 0,035	± 0,035 (метан) ± 0,0035 (окись углерода)	± 0,0175	± 0,0035
Номинальное значение сигнальной объемной доли, %	0,1	0,1 (метан) 0,01 (окись углерода)	0,05	0,01
Время срабатывания сигнализаторов, с.	20	600	20	60
Пределы допускаемой абсолютной погрешности при срабатывании сигнализации в	± 0,05	± 0,05	± 0,025	± 0,005

Продолжение таблицы А.1

Наименование характеристики		Значение характеристики для сигнализаторов исполнения			
	СГБ-1-4.02, СГБ-1-4.02А... СГБ-1-4.02Г, СГБ-1-4.02Е, СГБ-1-4.02/12, СГБ-1-4.02А/12, СГБ-1-4.02Б/12	СГБ-1-5, СГБ-1-5А... СГБ-1-5Г, СГБ-1-5Е, СГБ-1-5/12, СГБ-1-5А/12, СГБ-1-5Б/12 СГБ-1-13 СГБ-1-13Б	СГБ-1-6, СГБ-1-6А... СГБ-1-6Г, СГБ-1-6Е, СГБ-1-6/12, СГБ-1-6А/12, СГБ-1-6Б/12	СГБ-1-7, СГБ-1-7Б, СГБ-1-7К... СГБ-1-7С	
Контролируемые компоненты	Окись углерода	Природный газ ГОСТ 5542-87	Угледородные сжиженные топливные газы ДСТУ 4047-2001	Природный газ ГОСТ 5542-87 и окись углерода	
Поверочный компонент	Окись углерода	Метан	Пропан	Метан Окись углерода	
Пределы допускаемой основной абсолютной погрешности при	$\pm 0,00175$	$\pm 0,35$	$\pm 0,161$	$\pm 0,35$ (метан) $\pm 0,00175$ (окись углерода)	
Номинальное значение сигнальной объемной доли, %	0,005	1,0	0,46	1,0 (метан) 0,005 (окись углерода)	
Время срабатывания сигнализаторов, с,	60	20	60	60	
Пределы допускаемой абсолютной погрешности при срабатывании сигнализации в	$\pm 0,0025$	$\pm 0,5$	$\pm 0,23$	$\pm 0,5$ (метан) $\pm 0,0025$ (окись углерода)	

г) прерывистый световой сигнал красного цвета и прерывистый звуковой сигнал при достижении и превышении в контролируемой точке установленного порогового значения объемной доли компонента (сигнал о загазованности);

д) непрерывный световой сигнал красного цвета и непрерывный звуковой сигнал при обрыве или перегорании чувствительного элемента (сигнал о неисправности);

е) прерывистый световой сигнал красного цвета о разряде аккумуляторного источника питания до $(2,00 \pm 0,05)$ В (сигнал о разряде – для сигнализаторов исполнений СГБ-1-1В, СГБ-1-1Г, СГБ-1-1Е, СГБ-1-2В, СГБ-1-2Г, СГБ-1-2Е, СГБ-1-3В, СГБ-1-3Г, СГБ-1-3Е, СГБ-1-4.01В, СГБ-1-4.01Г, СГБ-1-4.01Е, СГБ-1-4.02В, СГБ-1-4.02Г, СГБ-1-4.02Е, СГБ-1-5В, СГБ-1-5Г, СГБ-1-5Е, СГБ-1-6В, СГБ-1-6Г, СГБ-1-6Е).

А.3 Сигнализаторы исполнений СГБ-1-7, СГБ-1-7Б, СГБ-1-7К...СГБ-1-7С выдают следующие сигналы:

а) непрерывный световой сигнал зеленого цвета (по каждому каналу измерения) при отсутствии в контролируемой среде объемной доли компонентов порогового уровня (сигнал об отсутствии загазованности);

б) прерывистый световой сигнал красного цвета (по каждому каналу измерения) и прерывистый звуковой сигнал при достижении и превышении в контролируемой точке установленного порогового значения объемной доли компонента (сигнал о загазованности);

в) непрерывный световой сигнал красного цвета (по каждому каналу измерения) и непрерывный звуковой сигнал при обрыве или перегорании чувствительного элемента (сигнал о неисправности);

г) прерывистый (единичный индикатор ВКЛ) и непрерывный (по каждому каналу измерения) световой сигнал зеленого цвета при прогреве;

д) звуковой сигнал после окончания прогрева.

А.4 Время прогрева сигнализаторов - не более 5 мин.

А.5 Средняя наработка на отказ - не менее 50 000 ч.

А.6 Полный средний срок службы - не менее 10 лет.

А.7 Габаритные размеры сигнализаторов исполнений СГБ-1-1...СГБ-1-7С, СГБ-1-13, СГБ-1-13Б - не более диаметр 135 мм х 50 мм.

А.8 Масса сигнализаторов исполнений СГБ-1-1...СГБ-1-7С, СГБ-1-13, СГБ-1-13Б:

- не более 0,5 кг для сигнализаторов без встроенного источника резервного питания;

- не более 0,75 кг для сигнализаторов со встроенным источником резервного питания.

А.9 Потребляемая мощность сигнализаторов исполнений СГБ-1-1...СГБ-1-7С, СГБ-1-13, СГБ-1-13Б:

- не более 6,0 ВА для сигнализаторов СГБ-1-7К...СГБ-1-7М, СГБ-1-7Р;
- не более 7,0 ВА для сигнализаторов со встроенным источником резервного питания;
- не более 6,5 ВА для сигнализаторов остальных исполнений.

А.10 Электрическое питание сигнализаторов исполнений СГБ-1-1/12, СГБ-1-1А/12, СГБ-1-1Б/12, СГБ-1-2/12, СГБ-1-2А/12, СГБ-1-2Б/12, СГБ-1-3/12, СГБ-1-3А/12, СГБ-1-3Б/12, СГБ-1-4.01/12, СГБ-1-4.01А/12, СГБ-1-4.01Б/12, СГБ-1-4.02/12, СГБ-1-4.02А/12, СГБ-1-4.02Б/12, СГБ-1-5/12, СГБ-1-5А/12, СГБ-1-5Б/12, СГБ-1-6/12, СГБ-1-6А/12, СГБ-1-6Б/12, СГБ-1-7Н, СГБ-1-7П, СГБ-1-7С осуществляется от источника постоянного тока напряжением $(12,0 \pm 1,2)$ В, сигнализаторов остальных исполнений - от сети переменного тока напряжением $(220 \pm \frac{22}{33})$ В, частотой (50 ± 1) Гц.

Сигнализаторы исполнений СГБ-1-1В, СГБ-1-1Г, СГБ-1-1Е, СГБ-1-2В, СГБ-1-2Г, СГБ-1-2Е, СГБ-1-3В, СГБ-1-3Г, СГБ-1-3Е, СГБ-1-4.01В, СГБ-1-4.01Г, СГБ-1-4.01Е, СГБ-1-4.02В, СГБ-1-4.02Г, СГБ-1-4.02Е, СГБ-1-5В, СГБ-1-5Г, СГБ-1-5Е, СГБ-1-6В, СГБ-1-6Г, СГБ-1-6Е имеют встроенный источник резервного питания напряжением от 2,2 В до 2,8 В на аккумуляторах типа НКГЦ-1,8-1 (2 шт.).

Резервное питание сигнализаторов всех исполнений (кроме СГБ-1-5.01Б) осуществляется от внешнего источника питания напряжением $(12,0 \pm 2,0)$ В.

Переход на резервное питание осуществляется автоматически.

А.11 Пределы допускаемой основной абсолютной погрешности, номинальные значения сигнальной объемной доли, время срабатывания и поверочные компоненты сигнализаторов исполнений СГБ-1-8...СГБ-1-12, СГ-1-1, СГ-1-2, СГ-1-3 приведены в таблице А.2.

Примечание – Метрологические характеристики сигнализаторов, кроме оговоренных особо, нормированы применительно к поверочному компоненту.

А.12 Номинальная функция преобразования сигнализаторов исполнений СГБ-1-8, СГБ-1-9, СГ-1-1 и СГБ-1-12, СГ-1-3 по каналу измерения природного газа имеет вид

$$I_{\text{вых}} = K_1 \cdot C + I_0, \quad (1)$$

где $I_{\text{вых}}$ – значение выходного сигнала, мА;

K_1 – коэффициент преобразования, $K_1 = 3,2 \text{ мА/}\%$ (0,16 мА/%НКПР);

C – концентрация поверочного компонента в контролируемой среде в диапазоне измерения концентрации, % (%НКПР);

I_0 – начальный уровень выходного сигнала, мА, $I_0 = 2 \text{ мА}$.

А.13 Номинальная функция преобразования сигнализаторов исполнений СГБ-1-10, СГБ-1-11, СГ-1-2 и СГБ-1-12, СГ-1-3 по каналу измерения окиси углерода имеет вид

$$I_{\text{вых}} = K_2 \cdot C + I_0, \quad (2)$$

где $I_{\text{вых}}$ – значение выходного сигнала, мА;

K_2 – коэффициент преобразования, $K_2 = 745,6 \text{ мА/\%}$ ($0,064 \text{ мА/мг/м}^3$);

C – концентрация поверочного компонента в контролируемой среде в диапазоне измерения концентрации, % (мг/м^3);

I_0 – начальный уровень выходного сигнала, мА, $I_0 = 2 \text{ мА}$.

Таблица А.2

Наименование характеристики		Значение характеристики для сигнализаторов исполнения	
		СГБ-1-8, СГБ-1-9, СГБ-1-12 (КАНАЛ 1), СГ-1-1, СГ-1-3 (КАНАЛ 1)	СГБ-1-10, СГБ-1-11, СГБ-1-12 (КАНАЛ 2), СГ-1-2, СГ-1-3 (КАНАЛ 2)
Контролируемые компоненты		Природный газ ГОСТ 5542-87	Окись углерода
Поверочный компонент		Метан	Окись углерода
Пределы допускаемой основной абсолютной погрешности, объемная доля, %		$\pm 0,25$	$\pm 0,00085$
Номинальное значение сигнальной объемной доли, %, при выдаче сигналов	"Порог 1"	1,0	0,0017
	"Порог 2"	2,0	0,0086
Время срабатывания сигнализаторов, с, не более		10	45

А.14 Сигнализаторы исполнений СГБ-1-8...СГБ-1-12, СГ-1-1, СГ-1-2, СГ-1-3 выдают следующие сигналы:

а) при включении краткий звуковой сигнал;

б) при прогреве:

- прерывистый световой сигнал зеленого цвета (единичные индикаторы " $\sim 220 \text{ В}$ " или " $\sim 12 \text{ В}$ ");

- непрерывный световой сигнал зеленого цвета (единичный индикатор на датчике);

- непрерывный световой сигнал зеленого цвета (единичный индикатор "СН₄" или "СО" согласно исполнению сигнализатора в каждом подключенном канале измерения на блоке БПС);

Примечание – Непрерывный (единичный индикатор "СН₄" или "СО" согласно исполнению сигнализатора в каждом подключенном канале измерения) световой сигнал зеленого цвета должен быть включен во всех режимах работы.

в) по окончании прогрева:

- непрерывный световой сигнал зеленого цвета (единичные индикаторы "~220 В" или "≈ 12 В");

- краткий звуковой сигнал;

Примечание - Единичный индикатор на датчике должен выключиться.

г) непрерывный световой сигнал зеленого цвета (единичный индикатор "СН₄" или "СО" в каждом подключенном канале измерения) при отсутствии в контролируемой среде контролируемого компонента порогового уровня (сигнал об отсутствии загазованности);

д) прерывистый световой сигнал красного цвета (единичный индикатор "П1" в каждом подключенном канале измерения) и прерывистый звуковой сигнал при достижении и превышении в контролируемой среде установленного порогового значения концентрации компонента (сигнал о загазованности "Порог 1");

е) непрерывный световой сигнал красного цвета (единичный индикатор "П2" в каждом подключенном канале измерения) и непрерывный звуковой сигнал при достижении и превышении в контролируемой среде установленного порогового значения концентрации компонента (сигнал о загазованности "Порог 2");

ж) непрерывный световой сигнал желтого цвета (единичный индикатор "ОТКАЗ" в каждом подключенном канале измерения) и непрерывный звуковой сигнал при обрыве, перегорании чувствительного элемента или обрыве линии связи между датчиком и БПС (сигнал о неисправности "Отказ").

А.15 Габаритные размеры и масса составных частей сигнализаторов исполнений СГБ-1-8...СГБ-1-12, СГ-1-1, СГ-1-2, СГ-1-3 приведены в таблице А.3.

Таблица А.3

Наименование составной части	Габаритные размеры, мм, не более	Масса, кг, не более
Датчик ДТХ-165	85 x 85 x 90	0,28
Датчик ДЭХ-15	85 x 115 x 90	0,25
Блок БПС-165-1	155 x 140 x 65	0,65
Блок БПС-165-2	155 x 140 x 65	0,65
Блок БПС-165-3	155 x 140 x 65	0,65
Блок БПС-166-1	155 x 140 x 65	0,60
Блок БПС-166-2	155 x 140 x 65	0,60
Блок БПС-170-1	155 x 140 x 65	0,65
Блок БПС-170-2	155 x 140 x 65	0,65
Блок БПС-170-3	155 x 140 x 65	0,65

А.16 Потребляемая мощность сигнализаторами исполнений СГБ-1-8...СГБ-1-12, СГ-1-1, СГ-1-2, СГ-1-3 – не более 7,5 ВА.

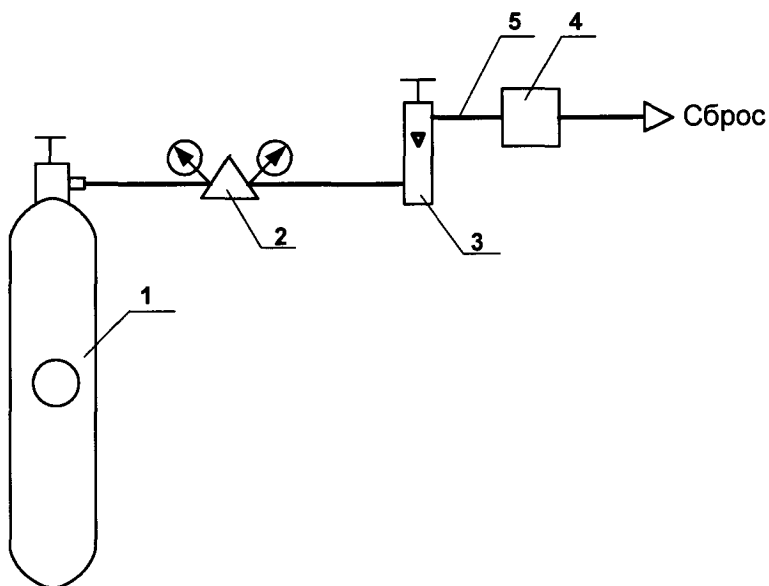
А.17 Электрическое питание сигнализаторов исполнений СГБ-1-8...СГБ-1-12, СГ-1-1, СГ-1-2, СГ-1-3 осуществляется от сети переменного тока напряжением $(220 \begin{smallmatrix} +22 \\ -33 \end{smallmatrix})$ В, частотой (50 ± 1) Гц.

Резервное питание сигнализаторов осуществляется от внешнего источника постоянного тока напряжением $(12,0 \pm 1,2)$ В.

Переход на резервное питание осуществляется автоматически.

Приложение Б

(обязательное)

**Схема рабочего места
для подачи ПГС в датчик сигнализатора**

1 - баллон с ПГС;

2 - редуктор БВО-80-2;

3 - ротамер РМ-А-0,063Г УЗ;

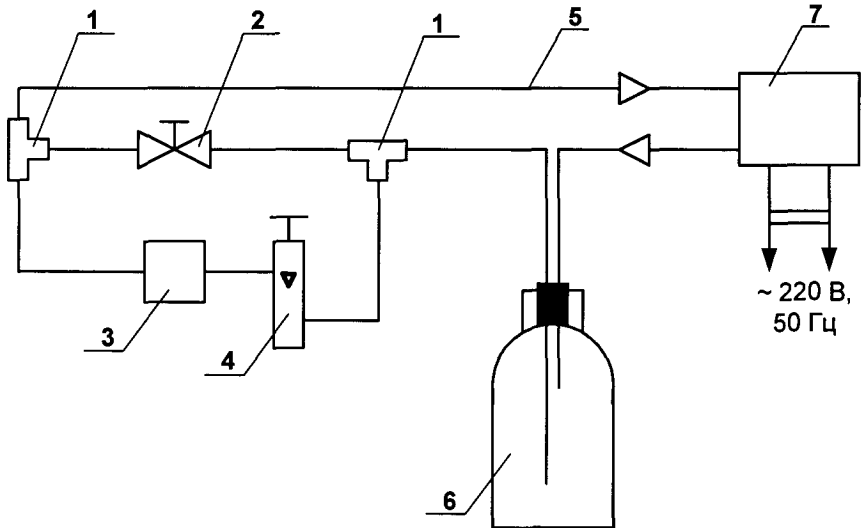
4 - насадка;

5 - трубка медицинская резиновая типа 3 диаметр 6,0 x 1,5

Приложение В

(обязательное)

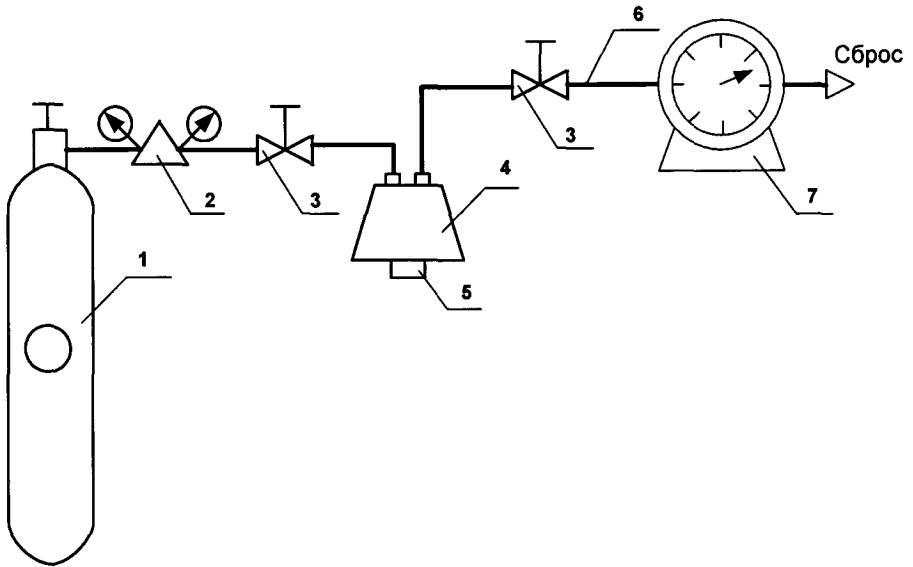
**Схема рабочего места
для подачи ПГС, приготовленной в бутылки,
в датчик сигнализатора**



- 1 - трубка ТС-Т-6;
- 2 - кран одноходовой;
- 3 - насадка;
- 4 - ротаметр РМ-А-0,063Г УЗ;
- 5 - трубка медицинская резиновая типа 3 диаметр 6,0 x 1,5;
- 6 - бутылка с ПГС;
- 7 - побудитель расхода.

Приложение Г
(обязательное)

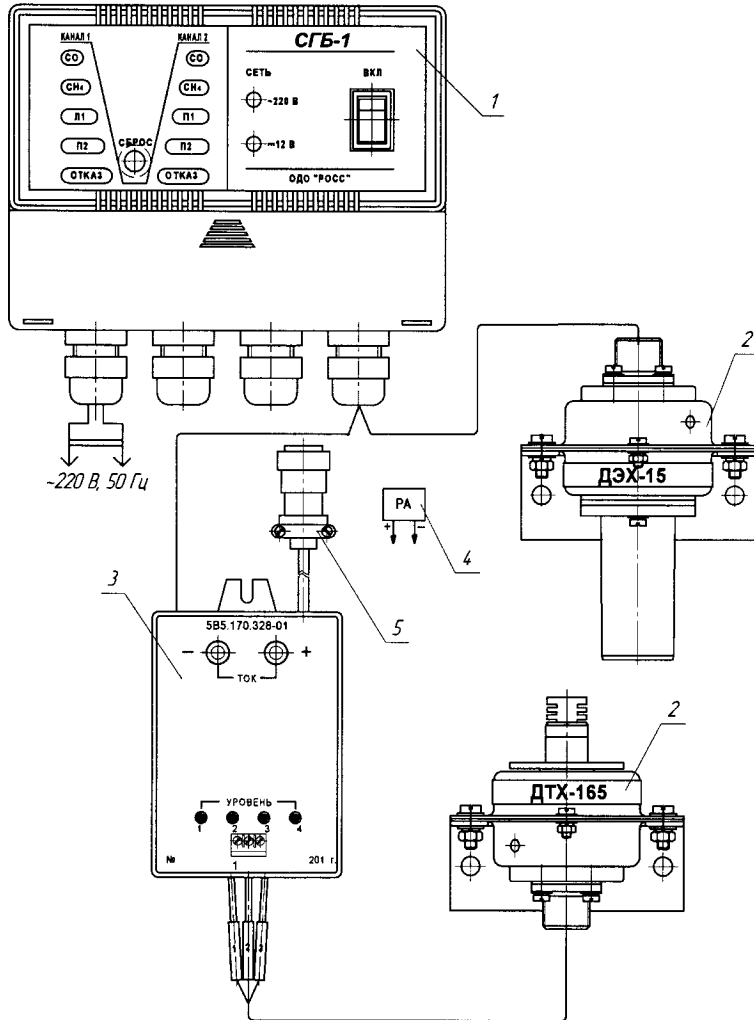
Схема рабочего места для заполнения камеры
5В5.887.610-02 (5В5.887.610-04) поверочной газовой смесью



- 1 – баллон с ПГС;
- 2 – редуктор БВО-80-2;
- 3 – кран одноходовой;
- 4 – камера 5В5.887.610-02 (5В5.887.610-04);
- 5 – заглушка;
- 6 – трубка медицинская резиновая типа 3 диаметр 6,0 x 1,5 или трубка ПВХ 6,0 x 1,5;
- 7 – счетчик газовый барабанный РГ 7000.

Приложение Д
(обязательное)

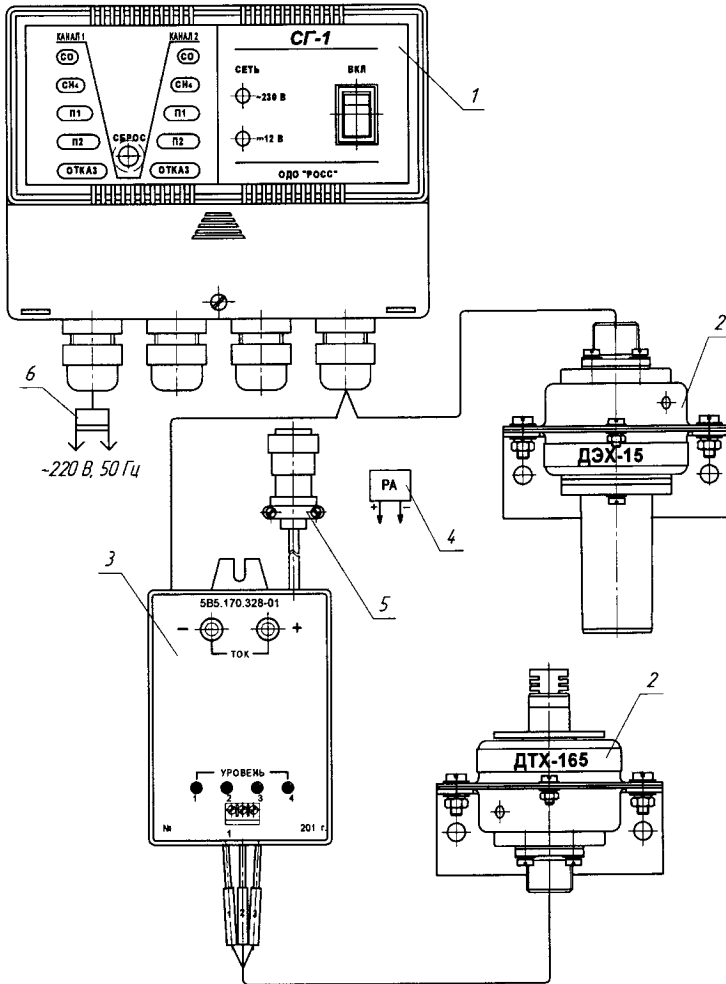
Схема рабочего места для проверки сигнализаторов
СГБ-1-8, СГБ-1-9, СГБ-1-10, СГБ-1-11, СГБ-1-12



- 1 – сигнализатор (БПС);
- 2 – датчик;
- 3 – пульт 5В5.170.328-01;
- 4 – амперметр М1104;
- 5 – разъем 2РМ14КПН4Г1В1

Примечание – Пример рабочего места для проверки сигнализаторов СГБ-1-12

Продолжение приложения Д
(обязательное)
**Схема рабочего места для проверки сигнализаторов
СГ-1-1, СГ-1-2, СГ-1-3**



- 1 – сигнализатор (БПС);
- 2 – датчик;
- 3 – пульт 5В5.170.328-01;
- 4 – амперметр М1104;
- 5 – разъем 2РМ14КПН4Г1В1
- 6 – шнур ШВВП-ВП-2 x 0,5-250-6-1,6

Примечание – Пример рабочего места для проверки сигнализаторов СГ-1-3

