

СОГЛАСОВАНО

Директор ООО «Фанипольский завод
измерительных приборов

«Энергомера»

А.Н. Кабаков А.Н. Кабаков



2013 г.

УТВЕРЖДАЮ

Директор Республиканского уни-
тарного предприятия

«Белорусский государственный
институт метрологии»



Н.А. Жагора Н.А. Жагора
2013 г.

Система обеспечения единства измерений
Республики Беларусь

СЧЕТЧИКИ ЭЛЕКТРИЧЕСКОЙ ЭНЕРГИИ
ОДНОФАЗНЫЕ МНОГОФУНКЦИОНАЛЬНЫЕ
СЕ208ВУ

Методика поверки
МРБ МП. 2341 -2013

2013



Содержание

1	Нормативные ссылки	3
2	Операции поверки	3
3	Средства поверки	4
4	Требования к квалификации поверителей	5
5	Требования безопасности	5
6	Условия поверки	5
7	Подготовка к поверке	6
8	Проведение поверки и обработка результатов поверки	6
9	Оформление результатов поверки	13
	Приложение А Рекомендуемое. Форма протокола поверки	14
	Приложение Б Обязательное. Схема установки навесных пломб	15
	Приложение В Обязательное. Схемы подключения счетчиков	16
	Лист регистрации и изменений	17



Настоящая методика поверки (далее - МП) распространяется на счетчики электрической энергии однофазные многофункциональные СЕ208ВУ классов точности по активной энергии 0,5, выпускаемых по ТУ ВУ 690329298.008-2013, и 1 и реактивной энергии 1 и 2 (далее - счетчики) и устанавливает методику первичной и периодической поверок.

Счетчики предназначены для измерения только активной или активной и реактивной энергии в одном или в двух направлениях в однофазных двухпроводных цепях переменного тока и организации многотарифного учета.

МП распространяется на вновь изготавливаемые, выпускаемые из ремонта и находящиеся в эксплуатации счетчики.

Межповерочный интервал: не более 96 месяцев; межповерочный интервал в сфере законодательной метрологии в Республике Беларусь: не более 96 месяцев.

1 Нормативные ссылки

В настоящей МП использованы ссылки на следующие технические нормативные правовые акты в области технического нормирования и стандартизации (далее – ТНПА).

ТКП 427-2012 (02230) Правила техники безопасности при эксплуатации электроустановок
ТКП 453-2012 (02140) Правила технической эксплуатации электроустановок предприятий электросвязи

ТКП 8.003-2011 (03220) Система обеспечения единства измерений Республики Беларусь. Поверка средств измерений. Правила проведения работ

ГОСТ 31819.21-2012 (IEC 62053-21:2003) Аппаратура для измерения электрической энергии переменного тока. Частные требования. Часть 21. Статические счетчики активной энергии классов точности 1 и 2

ГОСТ 31819.23-2012 (IEC 62053-23:2003) Аппаратура для измерения электрической энергии переменного тока. Частные требования. Часть 23. Статические счетчики реактивной энергии

Примечание - При пользовании настоящей МП целесообразно проверить действие ТНПА по каталогу, составленному по состоянию на 1 января текущего года, и по соответствующим информационным указателям, опубликованным в текущем году.

Если ссылочные ТНПА заменены (изменены), то при пользовании настоящей МВИ следует руководствоваться замененными (измененными) ТНПА. Если ссылочные ТНПА отменены без замены, то положение, в котором дана ссылка на них, применяется в части, не затрагивающей эту ссылку.

2 Операции поверки

2.1 При проведении поверки выполняют операции, указанные в таблице 1.

2.2 При получении отрицательного результата в процессе выполнения любой из операций поверки поверку прекращают.



Таблица 1 - Операции поверки

Наименование операции	Номер пункта МП	Проведение операции при поверке	
		первичной	периодической
1 Внешний осмотр	8.1	Да	Да
2 Проверка электрической прочности изоляции	8.2	Да	Нет
3 Опробование и проверка правильности работы счетного механизма, испытательного выхода, отображения измеряемых величин, возможности считывания показаний счетчика по тарифам и суммарно через интерфейсы, сохранности расчетных показателей и времени часов	8.3	Да	Да
4 Проверка чувствительности	8.4	Да	Да
5 Проверка отсутствия самохода	8.5	Да	Да
6 Определение основной относительной погрешности при измерении энергии	8.6	Да	Да
7 Определение основной относительной погрешности при измерении напряжения	8.7	Да	Да
8 Определение основной относительной погрешности при измерении тока	8.8	Да	Да
9 Определение абсолютной погрешности при измерении частоты сети	8.9	Да	Да
10 Определение суточного хода часов	8.10	Да	Нет

3 Средства поверки

3.1 При проведении поверки применяют средства поверки, указанные в таблице 2.

Таблица 2 - Средства поверки

Номер пункта методики поверки	Средства поверки и их основные метрологические и технические характеристики
8.2	Универсальная пробойная установка УПУ-10 Диапазон изменения напряжения от 0 до 10 кВ. Пределы погрешность установки напряжения $\pm 5\%$.
8.3...8.10	Установка CLOU CL3000 Пределы основной относительной погрешности при измерении выходной активной и реактивной мощности и энергии $\pm 0,05\%$. Диапазон напряжений от 3 до 300 В. Диапазон частот от 47,5 до 63,0 Гц. Диапазон силы тока от 0,001 до 120 А. Режимы поверки: одиночная и (или) групповая, автоматическая.
8.3...8.10	Установка CLOU CL1000 Пределы основной относительной погрешности при измерении выходной активной и реактивной мощности и энергии $\pm 0,05\%$. Диапазон напряжений от 3 до 300 В. Диапазон частот от 47,5 до 63,0 Гц. Диапазон силы тока от 0,001 до 120 А. Режимы поверки: одиночная и (или) групповая, автоматическая.
8.10	Частотомер электронно-счетный ЧЗ-84 Измерение периода до 10 с с точностью $\pm 1,0$ мкс.

5 Зам



Продолжение таблицы 2

8.3...8.10	Установка ЭНЕРГОМЕРА СУ001(М) Пределы основной относительной погрешности при измерении выходной активной мощности и энергии $\pm 0,2\%$. Диапазон напряжений от 150 до 264 В. Диапазон частот от 47,5 до 63 Гц. Диапазон силы тока 0,001 до 100 А. Режимы поверки: одиночная и (или) групповая, автоматическая.
8.3...8.10	Установка ЭНЕРГОМЕРА СУ201 Пределы основной относительной погрешности при измерении выходной активной и реактивной мощности и энергии $\pm 0,05\%$. Диапазон напряжений от 3 до 300 В. Диапазон частот от 47,5 до 63,0 Гц. Диапазон силы тока от 0,001 до 120 А. Режимы поверки: одиночная и (или) групповая, автоматическая.
8.3	Секундомер «Интеграл С-01». Суточный ход часов, с/сут, $\pm 1,0$.
8.10	Блок питания Б5-47 Напряжение постоянного тока от 1 до 30 В, сила тока до 3 А.
8.1...8.10	Персональный компьютер (далее - ПК). Наличие последовательного COM порта и USB порта, программное обеспечение «Admin Tools» версии 3.6 и выше
8.3...8.10	Оптическая головка (далее – оптоголовка) с кабелем связи ИНЕС.301126.006-02
8.3	Адаптер интерфейса RS-485, модем PLC, радиомодем 2170

3.2 Используемые средства поверки должны иметь действующие свидетельства о поверке и/или клейма.

3.3 Допускается применение других средств поверки, обеспечивающих определение метрологических характеристик поверяемых счетчиков с требуемой точностью.

4 Требования к квалификации поверителей

4.1 К проведению измерений при поверке и (или) обработке результатов измерений допускают лиц, которые подтвердили компетентность выполнения данного вида поверочных работ.

5 Требования безопасности

5.1 При выполнении работ должны быть соблюдены требования безопасности, изложенные в ТКП 427 и ТКП 453.

5.4 К работе со средствами поверки допускаются лица квалификационной группы по электробезопасности не ниже III, прошедшие инструктаж по охране труда и технике безопасности.

6 Условия поверки

6.1 При проведении поверки должны соблюдаться следующие условия:

- температура окружающего воздуха $(23 \pm 2)^\circ\text{C}$;
- относительная влажность воздуха от 30% до 80 %;
- атмосферное давление от 84 до 106 кПа (630 до 795 мм рт. ст.).

6.2 На первичную поверку следует предъявлять счетчики, принятые службой технического контроля изготовителя или уполномоченным на то представителем организации, проводившей ремонт.



6.3 На периодическую поверку следует предъявлять счетчики, которые были подвергнуты регламентным работам необходимого вида (если такие работы, например регулировка, предусмотрены техническими документами) и в эксплуатационных документах на которые есть отметка о выполнении указанных работ.

7 Подготовка к поверке

7.1 Перед началом поверки счетчики выдерживают в условиях по п.6.1 не менее 2 ч.

7.2 Проверяют работоспособность средств поверки и готовят их к работе согласно эксплуатационным документам на них.

7.3 Счетчик подключают к поверочной установке в соответствии со схемой подключения, приведенной в эксплуатационной документации на счетчик, и эксплуатационными документами на поверочную установку, и прогревают при напряжении 230 В и токе 5 А. Время прогрева счетчика должно быть не менее 10 с.

8 Проведение поверки и обработка результатов поверки

В зависимости от исполнения счетчика по видам учитываемой энергии и количеству измерительных элементов при определении метрологических характеристик, проверки суточного хода часов, необходимо переводить испытательный выход в соответствующий режим.

Для переключения режима испытательного выхода необходимо подключить счетчик к персональному компьютеру (далее - ПК) через оптоголовку (исполнение «JXX») или радиомодем (исполнение «R») или преобразователь интерфейса RS485 (исполнение «A») и с помощью программного обеспечения «AdminTools» (далее - ПО), установить «Режим использования телеметрического выхода» в одно из состояний (в зависимости от вида поверки):

- «Активная, линейный канал», все исполнения;
- «Реактивная, линейный канал», исполнения 7XX.X.XXX и 8XX.X.XXX;
- «Активная, нейтральный канал» исполнения XXX.2.XXX;
- «Реактивная, нейтральный канал», исполнения 7XX.2.XXX и 8XX.2.XXX;
- «Часы», все исполнения.

При проведении поверки счетчика допускается перевод испытательного выхода счетчика в режим «ТМх10»/ «ТМх100» (при помощи ПО). При этом постоянная счетчика увеличивается в 10/100 раз.

При проведении поверки на автоматизированных установках с использованием ПО параметры и величины считывают с поверочной установки и счетчиков. Значения величин измерений отображаются на мониторах ПК и установки. Результаты измерений фиксируются в отчете, формируемом ПО, и протоколе поверки.

8.1 Внешний осмотр

При внешнем осмотре проверяют комплектность, маркировку, согласно конструкторской документации, наличие схемы подключения счетчика на крышке зажимов, отметки о приемке счетчика ОТК (при первичной поверке), а также соответствие внешнего вида счетчика (в зависимости от исполнения) требованиям ГОСТ 31818.11, ГОСТ 31819.21 и ГОСТ 31819.23.

На корпусе и крышке зажимов счетчика должны быть места для навески пломб, все крепящие винты должны быть в наличии, резьба винтов должна быть исправна, а механические элементы хорошо закреплены.



8.2 Проверка электрической прочности изоляции

Проверку электрической прочности изоляции при воздействии напряжением переменного тока проводят в последовательности и в соответствии с режимами, установленными в ГОСТ 31819.21, ГОСТ 31819.23 для класса защиты счетчика II, при испытательном напряжении 4 кВ.

8.2.1 При проверке электрической прочности изоляции подачу испытательного напряжения следует производить, начиная с нуля или со значения, не превышающего рабочего напряжения поверяемой цепи.

8.2.2 Поднимать напряжение до испытательного значения следует плавно. Погрешность задания испытательного напряжения не должна превышать $\pm 5\%$.

8.2.3. Результат проверки считают положительным, если изоляция счетчика выдерживает в течение 1 мин воздействие напряжения переменного тока величиной 4,0 кВ (среднеквадратическое значение) частотой 50 Гц между всеми цепями тока и напряжения, соединенными вместе, и «землей», соединенной вместе со вспомогательными цепями напряжением ниже 40 В (цепи телеметрических выходов и цифрового интерфейса).

Счетчик не должен иметь пробоя или перекрытия изоляции испытуемых цепей.

При проведении первичной поверки допускается проводить проверку на 10 % от предъявленного количества счетчиков.

8.3 Опробование и проверка правильности работы счетного механизма, испытательного выхода, отображения измеряемых величин, индикации всех сегментов жидкокристаллического индикатора (ЖКИ), возможности считывания показаний счетчика по тарифам и суммарно через интерфейсы, сохраняемости расчетных показателей и времени часов

8.3.1 Счетчики имеют один или два оптических испытательных выхода (далее - светодиод), расположенные на лицевой панели:

- один для счетчиков только активной энергии (обозначается «А»);
- два для счетчиков активной и реактивной энергии (обозначается «R»).

В зависимости от исполнения счетчик может иметь один программируемый электрический испытательный выход (далее - испытательный выход).

8.3.2 Для проведения опробования и проверки правильности работы счетного механизма необходимо установить «Режим использования телеметрического выхода» в состояние «Активная, линейный канал».

8.3.3 Опробование и проверка правильности работы счетного механизма и испытательного выхода заключается в следующем: светодиод, изменяющий яркость своего свечения (далее - включающийся) одновременно с изменением состояния испытательного выхода (регистрируемого соответствующим устройством поверочной установки), при подключении нагрузки работает непрерывно (частота включения светодиода пропорциональна входной мощности), и показания счетного механизма при этом возрастают.

8.3.4 Правильность работы счетного механизма счетчика проверяют по приращению показаний счетного механизма счетчика и числу включений светодиода (числу изменений состояния испытательного выходного устройства).

Результат проверки считают положительным, если на каждое изменение состояния счетного механизма (на единицу младшего разряда ЖКИ) происходит n включений светодиода, рассчитанных по формуле

$$n = \frac{C}{10^m},$$

где C – постоянная счетчика (число импульсов испытательного выходного устройства счетчика на 1кВт·ч), имп./кВт·ч;



m – число разрядов счетного механизма от запятой справа.

Проверка правильности работы счетного механизма счетчика на автоматизированных установках проводится путем сравнения приращения показаний счетчика ΔW , кВт·ч, с количеством энергии, поданным от установки W_0 , кВт·ч. Результат проверки считается положительным, если

$$|\Delta W - W_0| < W_0 \cdot 0,01 \cdot k, \quad (2)$$

где k – класс точности счетчика.

8.3.5 Проверка индикации измеряемых величин заключается в следующем;

на счетчик подают номинальное напряжение и ток и проверяют, что счетчик ведет:

- автоматическую циклическую смену режимов индикации текущего времени, суммы по действующим тарифам, накопленной активной электроэнергии по тарифам;
- измерение накопленной активной электроэнергии по одному из тарифов.

Результат считают положительным, если на индикаторе отображаются значения измеряемых величин.

8.3.6 Проверка возможности считывания показаний счетчика по интерфейсам

Подключить счетчик к ПК через оптоголовку (исполнение «Jxxx») или радиомодем (исполнение «R») или преобразователь интерфейса RS485 (исполнение «A»). С помощью ПО считывают тарифное расписание и сверяют с действующим тарифом счетчика (отображается на индикаторе счетчика), убедиться, что действующий тариф соответствует считанному тарифу.

Выполнить считывание информации из памяти счетчика:

- текущие показания счетчика по действующим тарифам;
- текущее время, дата.

Результат считают положительным, если информация, считанная по интерфейсу, совпадает с информацией, отображаемой на ЖКИ.

При проведении проверки на автоматизированных установках проверка работы интерфейсов выполняется автоматически.

8.3.7 Проверка сохраняемости расчетных показателей, хода часов и ведения календаря при отсутствии внешнего питающего напряжения

Запомнить показания текущего времени и данные по тарифам, хранимые в памяти счетчиков и отображаемые на дисплее счетчика. Отключить напряжение и через 10 с подать напряжение на счетчики снова.

Счетчики считают выдержавшими проверку, если после повторного включения питания они продолжают отсчитывать текущее время, сохраняются данные в памяти счетчика и не появляются сообщения о сбоях в работе.

При проведении проверки на автоматизированных установках проверка выполняется автоматически.

8.3.8 Контроль наличия всех сегментов ЖКИ осуществляют после подачи на счетчик номинального напряжения. Согласно руководства по эксплуатации (далее – РЭ) перейти в группу 5 и сравнить отображение сегментов на ЖКИ с рисунком, приведенном в РЭ счетчика.

Результат контроля считают положительным, если на индикаторе отображаются все сегменты.

8.4 Проверка чувствительности

8.4.1 Проверку чувствительности счетчика проводят при $U_{ном}$ и токе $0,002 I_b$ для счетчиков классов 0,5; 1 и 2) и коэффициенте мощности, равном единице. «Режим использования телеметрического выхода» должен быть установлен в состояние «Активный линейный канал».



8.4.2 Для исполнений счетчиков «7ХХ» и «8ХХ», учитывающих реактивную энергию, дополнительно провести проверку стартового тока для реактивной энергии. «Режим использования телеметрического выхода» должен быть установлен в состояние «Реактивная, линейный канал».

8.4.3 Для счетчиков исполнения «У» с двунаправленным учетом энергии дополнительно провести проверку стартового тока при обратном направлении тока ($\cos \varphi = \text{минус } 1, \sin \varphi = \text{минус } 1$). «Режим использования телеметрического выхода» должен быть установлен в соответствии с видом энергии.

Результаты проверки считают положительными, если светодиод, включающийся с частотой испытательного выходного устройства, включится хотя бы один раз за время наблюдения T , мин, определенное по формуле

$$T = \frac{1,2 \cdot 6 \cdot 10^4}{C \cdot U_{\text{ном}} \cdot I_C \cdot k \text{т}\varphi}, \quad (3)$$

где C – постоянная счетчика, имп/кВт·ч;

$U_{\text{ном}}$ – номинальное напряжение, В;

I_C – стартовый ток, А;

$k \text{т}\varphi$ – коэффициент мощности ($\cos \varphi$ или $\sin \varphi$),

или на ЖКИ постоянно в течение 1 мин индицируется наличие нагрузки (первый слева сегмент индикатора мощности). При проведении проверки на автоматизированных установках проверка выполняется автоматически.

8.5 Проверка отсутствия самохода

8.5.1 Проверку проводят на поверочной установке.

8.5.2 «Режим использования телеметрического выхода» должен быть установлен в состояние «Активная, линейный канал».

8.5.3 К цепи напряжения счетчика прилагают напряжение, значение которого равно 115 % номинального значения, при этом ток в токовых цепях счетчика отсутствует.

Счетчик считают выдержавшим проверку, если за время испытаний Δt , мин, вычисленное по формуле (4), не было зарегистрировано более одного включения светодиода.

$$\Delta t \geq \frac{R \cdot 10^6}{C \cdot U_{\text{ном}} \cdot I_{\text{макс}}}, \quad (4)$$

где C – постоянная счетчика, имп/кВт·ч;

$U_{\text{ном}}$ – номинальное напряжение, В;

$I_{\text{макс}}$ – максимальный ток, А;

R – коэффициент, равный 600 для счетчиков классов точности 0,5 и 1, и равный 480 для счетчиков класса точности 2.

При проведении проверки на автоматизированных установках проверка выполняется автоматически.



8.6 Определение основной относительной погрешности при измерении энергии

8.6.1 Определение основной относительной погрешности при измерении энергии проводят на поверочной установке.

8.6.2 Значение определения основной относительной погрешности в процентах определяют по показаниям вычислителя погрешности поверочной установки, используя импульсы испытательного выхода счетчика.

8.6.3 Значения напряжения, силы тока, и коэффициента мощности, допускаемые пределы для счетчиков класса точности 0,5 и 1 при измерении активной энергии приведены в таблице 3. Для счетчиков при измерении реактивной энергии класса точности 1 и 2 приведены в таблице 4.

8.6.4 Определение основной погрешности при измерении активной энергии обратного направления для счетчиков класса точности 0,5 и 1 проводят по пунктам 2, 8, 11 таблицы 3.

8.6.5 Определение основной погрешности при измерении реактивной энергии обратного направления для счетчиков класса точности 1 проводят по пунктам 2, 8, 11 таблицы 4.

8.6.6 Для счетчиков с измерительным элементом в цепи нейтрали (исполнение «XXX.2.XXX») определяют основную относительную погрешность счетчика при измерении активной и реактивной энергии при прямом и обратном направлениях тока по методике 8.6.3-8.6.5.

Результаты поверки считают положительными, если полученные значения основной относительной погрешности в указанных точках не превышают значений пределов допускаемой основной относительной погрешности, установленных в таблицах 3 и 4.

Таблица 3 - Значения напряжения, силы тока, и коэффициента мощности, допускаемые пределы для счетчиков класса точности 0,5 и 1 при измерении активной энергии

Номер испытания	Информативные параметры входного сигнала			Пределы допускаемого значения основной относительной погрешности при измерении активной энергии, %, счетчиков класса точности	
	напряжение, % от номинального	Сила тока, % от базового	cos φ	0,5	1
1	100	5	1,0	± 0,7	± 1,5
2	100	10	1,0	± 0,5	± 1,0
3	100	10	0,5 (инд)	± 0,7	± 1,5
4	100	10	0,8 (емк)	± 0,7	± 1,5
5	100	20	0,5 (инд)	± 0,5	± 1,0
6	100	20	0,8 (емк)	± 0,5	± 1,0
7	100	100	1,0	± 0,5	± 1,0
8	100	100	0,5 (инд)	± 0,5	± 1,0
9	100	100	0,8 (емк)	± 0,5	± 1,0
10	100	$I_{\text{МАКС}}$	1,0	± 0,5	± 1,0
11	100	$I_{\text{МАКС}}$	0,5 (инд)	± 0,5	± 1,0
12	100	$I_{\text{МАКС}}$	0,8 (емк)	± 0,5	± 1,0

5 Зам

Помощник
директора
по качеству



Директор В.М.

Таблица 4 - Значения напряжения, силы тока, и коэффициента мощности, допускаемые пределы для счетчиков класса точности 1 и 2 при измерении реактивной энергии

Номер испытания	Информативные параметры входного сигнала			Пределы допускаемого значения основной относительной погрешности при измерении реактивной энергии, %, счетчиков класса точности	
	напряжение, % от номинального	Сила тока, % от базового	sin φ	1	2
1	100	5	1,0	± 1,5	± 2,5
2	100	10	1,0	± 1,0	± 2,0
3	100	10	0,5(инд)	± 1,5	± 2,5
4	100	10	0,5(емк)	± 1,0	± 2,0
5	100	20	0,5(инд)	± 1,5	± 2,5
6	100	20	0,5(емк)	± 1,0	± 2,0
7	100	100	1,0	± 1,0	± 2,0
8	100	100	0,5(инд)	± 1,5	± 2,5
9	100	100	0,5(емк)	± 1,0	± 2,0
10	100	$I_{\text{МАКС}}$	1,0	± 1,0	± 2,0
11	100	$I_{\text{МАКС}}$	0,5(инд)	± 1,0	± 2,0
12	100	$I_{\text{МАКС}}$	0,5(емк)	± 1,0	± 2,0

8.7 Определение основной относительной погрешности при измерении напряжения

Основную относительную погрешность при измерении напряжения для счетчиков исполнения «U» определяют при номинальном (базовом) значении силы тока и при значениях напряжения, равных: 0,75Uном; Uном и 1,15 Uном.

Основную относительную погрешность при измерении напряжения δ_U , %, вычисляют по формуле

$$\delta_U = \frac{U_c - U_o}{U_o} \cdot 100, \quad (5)$$

где U_c – значение напряжения, измеренное счетчиком, В;

U_o – значение напряжения, измеренное поверочной установкой, В.

Результаты поверки считают положительными, если погрешность при измерении напряжения не превышает $\pm 2,0$ %.

При проведении поверки на автоматизированных установках поверка выполняется автоматически.

8.8 Определение основной относительной погрешности при измерении тока

Основную относительную погрешность при измерении силы тока для счетчиков исполнения «U» определяют при номинальном значении напряжения в точках, соответствующих 5 % от базового значения силы тока, базовом значении силы тока и при максимальном значении силы тока I_{max} .

Основную относительную погрешность при измерении силы тока δ_I , %, вычисляют по формуле

$$\delta_I = \frac{I_c - I_o}{I_o} \cdot 100,$$

где I_c – значение силы тока, измеренное счетчиком, А;

I_o – значение силы тока, измеренное поверочной установкой, А.



Результат считают положительным, если погрешность при измерении силы тока не превышает $\pm 2,0\%$.

При проведении поверки на автоматизированных установках поверка выполняется автоматически.

8.9 Определение абсолютной погрешности при измерении частоты сети

Абсолютную погрешность при измерении частоты сети для счетчиков исполнения «У» определяют при номинальном напряжении и частоте сети 50 Гц.

Абсолютную погрешность при измерении частоты сети δ_f , Гц, вычисляют по формуле

$$\delta_f = f_{сч} - f_s \leq 0,1 \text{ Гц}, \quad (7)$$

где $f_{сч}$ – значение частоты, измеренное счетчиком, Гц;

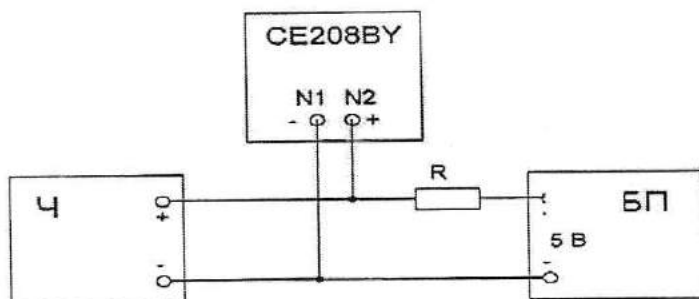
f_s – значение частоты, измеренное поверочной установкой, Гц.

Результат считают положительным, если погрешность при измерении частоты не превышает $\pm 0,1$ Гц.

При проведении поверки на автоматизированных установках поверка выполняется автоматически.

8.9 Определение суточного хода часов проводят при номинальном напряжении

8.9.1 Собрать схему, приведенную на рисунке 1. Для счетчиков, не имеющих электрического испытательного выхода, подключение производят при помощи фотоголовки к одному из светодиодов.



N1, N2 – номера контактов разъема испытательного выхода в соответствии с руководством по эксплуатации на соответствующее исполнение счетчика;

Ч – частотомер электронно-счетный ЧЗ-84;

БП – блок питания БП5-47;

R – 4,7 кОм $\pm 20\%$.

Рисунок 1 - Схема соединения для проверки точности хода часов

8.9.2 Установить на блоке питания напряжение от 5 до 24 В.

8.9.3 Установить частотомер в режим измерения периода с разрешением 0,1 мкс.

8.9.4 При помощи ПО считать со счетчика значение суточной поправки хода часов T_k .

8.9.5 При помощи ПО перевести испытательные выходные устройства счетчика в режим проверки суточного хода часов и зафиксировать показания периода частотомера T_u .

8.9.6 Рассчитать погрешность хода часов ΔT , с/сут, с учетом суточной поправки хода часов T_k , с/сут, установленной в счетчике, по формуле

$$\Delta T = \frac{10^6 - T_u}{10^6} 86400 + T_k$$

где T_u – период следования импульсов, измеренный частотомером, мкс.

5 Зам

Головки
фотоголовки по
каждому



В. М. Давыдов

Результат поверки считают положительным, если погрешность хода часов ΔT находится в пределах $\pm 1,0$ с/сут.

Определение суточного хода часов на автоматизированных установках выполняется автоматически средствами установки.

9 Оформление результатов поверки

9.1 Результаты поверки вносят в протокол, форма которого приведена в приложении А.

9.2 Положительные результаты первичной поверки оформляют записью в соответствующем разделе формуляра, заверенной оттиском поверительного клейма.

Счетчик пломбируют оттиском поверительного клейма на определенных для этого местах.

9.3 Положительные результаты периодической поверки счетчиков оформляют записью в соответствующем разделе формуляра (при его наличии) и по желанию заказчика выдается свидетельство о поверке установленной формы, Приложение Г ТКП 8.003 и пломбируют счетчик с оттиском поверительного клейма установленной формы на определенных для этого местах.

9.4 При проведении поверки на автоматизированной установке с выводом результатов измерений на печать решение о признании пригодности счетчика принимают на основании распечатки результатов измерений, выданной установкой.

9.5 При отрицательных результатах поверки оформляют заключение о непригодности установленной формы, Приложение Д ТКП 8.003, с указанием причин. Клеймо и свидетельство о предыдущей поверке гасят. Счетчик к применению не допускают.

*Заместитель
директора,
по метрологии*



ПРИЛОЖЕНИЕ А
(рекомендуемое)
Форма протокола поверки

наименование организации проводящей поверку
ПРОТОКОЛ № _____

поверки СЕ208ВУ

тип _____ наименование средства измерений № _____

принадлежащего _____ наименование организации

Изготовитель _____ наименование изготовителя

Дата проведения поверки: _____
с ... по ...

Поверка проводится по _____
обозначение документа, по которому проводят поверку

Средства поверки

Таблица 1

Наименование средства измерений, тип	Заводской номер

Условия проведения поверки:

- температура окружающего воздуха _____ °С;
- относительная влажность воздуха _____ %;
- атмосферное давление _____ кПа.

Результаты поверки

1 Внешний осмотр _____

2 Проверка электрической прочности изоляции _____

3 Опробование _____

4 Определение метрологических характеристик

4.1 Проверка чувствительности _____

4.2 Проверка отсутствия самохода _____

4.3 Определение основной относительной погрешности при измерении энергии

Напряжение, В	Сила тока, А	cos φ (sin φ)	основная относительная погрешность измерения

4.4 Определение основной относительной погрешности при измерении напряжения

Напряжение, В	Сила тока, А	cos φ	основная относительная погрешность измерения

4.5 Определение основной относительной погрешности при измерении тока

Напряжение, В	Сила тока, А	cos φ	основная относительная погрешность измерения

4.5 Определение абсолютной погрешности при измерении частоты сети

Напряжение, В	Частота, Гц	абсолютная погрешность измерения

4.6 Определение суточного хода часов _____

Заключение _____
соответствует/не соответствует

Свидетельство (заключение о непригодности) № _____

Поверку провел _____

5 Зам

Копия выдана на 100% в соответствии с требованиями



В.М. Денисюк

ПРИЛОЖЕНИЕ Б

(обязательное)

Места установки пломб и нанесения знака поверки

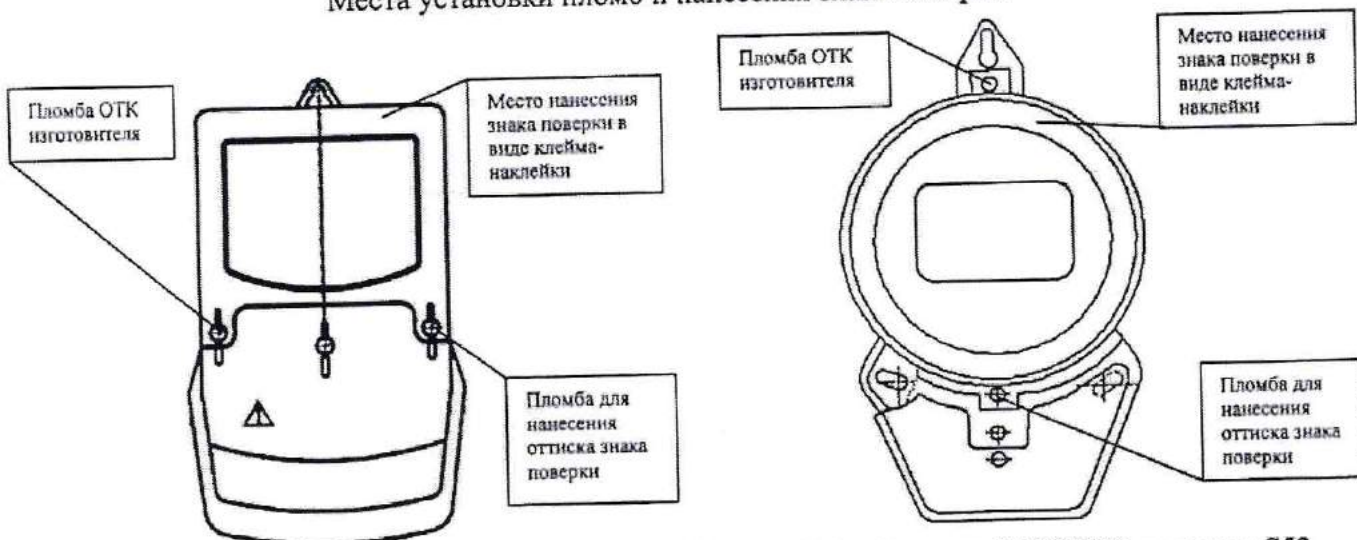


Рисунок Б.1 - Счетчик СЕ208ВУ в корпусе S7

Рисунок Б.2 - Счетчик СЕ208ВУ в корпусе S52

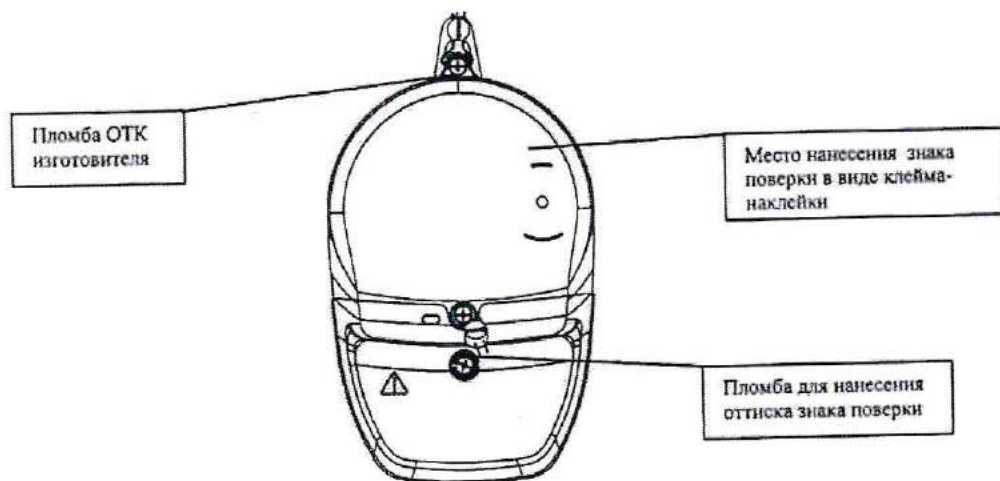


Рисунок Б.3 - Счетчик СЕ208ВУ в корпусах S51, S53

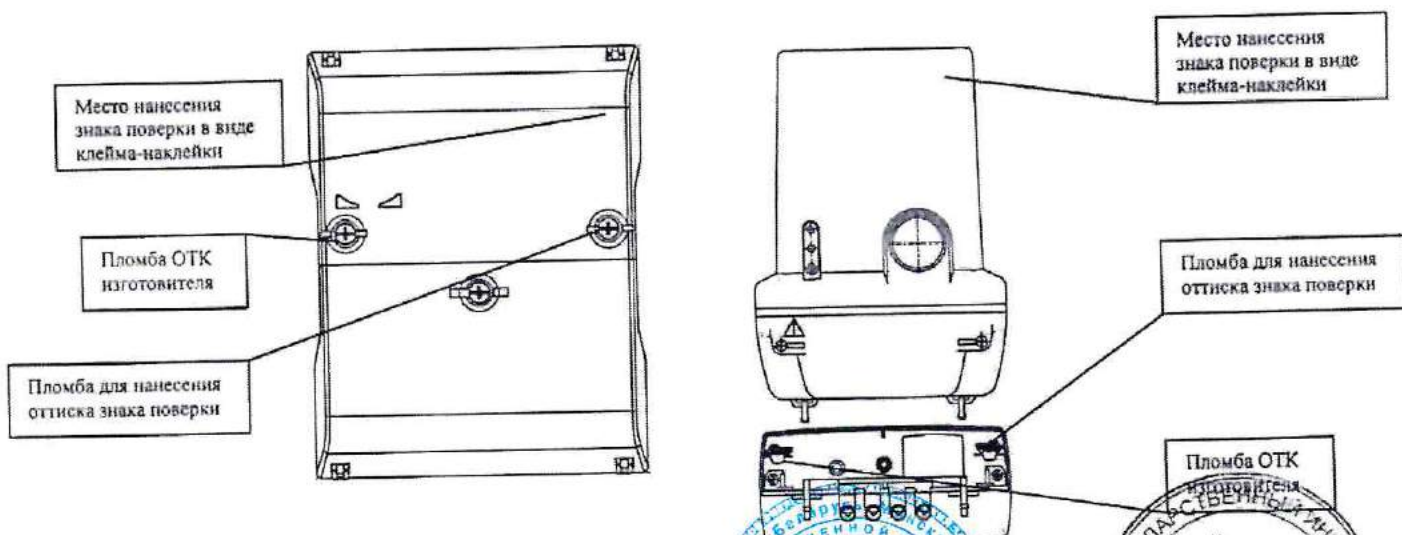


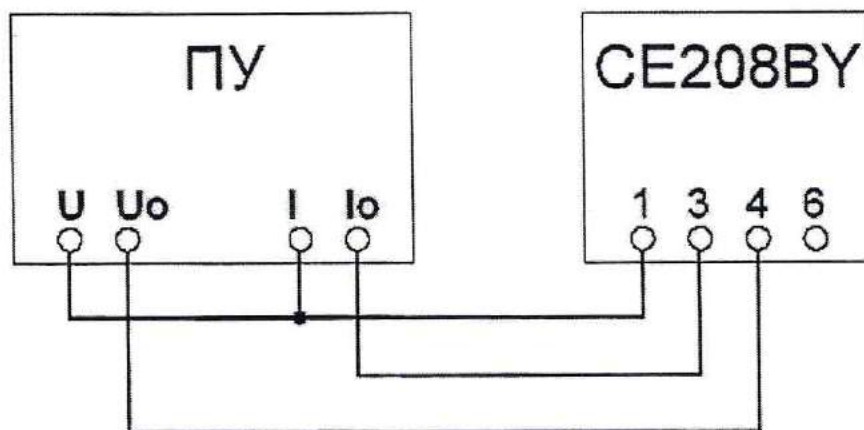
Рисунок Б.4 - Счетчик СЕ208ВУ в корпусе S8

Рисунок Б.5 - Счетчик СЕ208ВУ в корпусе S1

*Тамплинг
выполнен по
кодексу*

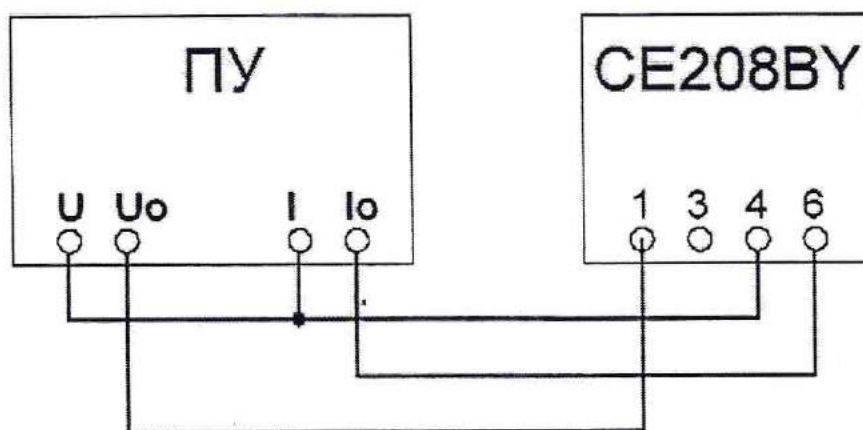


ПРИЛОЖЕНИЕ В
(обязательное)
Схемы подключения счетчиков



ПУ – поверочная установка

Рисунок В.1 – Схема подключения счетчика для проверки первого измерительного элемента
(в цепи фазы)



ПУ – поверочная установка

Рисунок В.2 – Схема подключения счетчика для проверки второго измерительного элемента
(в цепи нейтрали)



ЛИСТ РЕГИСТРАЦИИ ИЗМЕНЕНИЙ

Изм.	Номера листов, страниц				Всего листов (страниц) в докум.	№ докум.	Входящий № сопроводительного докум. и дата	Подп.	Дата
	Измененных	замененных	новых	аннулированных					
1		2-16	17, 18		18	Изв. 1	18.04.15		
2		2-18			18	Изв. 2	27.07.18		
3		2-16		17, 18	16	Изв. 3	05.03.20		
4		6, 14			16	Изв. 4	28.10.20		
5		2-16	17		17	Изв. 5	03.12.20		

5 Нов.

Подпись
директора по качеству



СОГЛАСОВАНО
Директор
ООО «Фанипольский завод
измерительных приборов «Энергомера»

УТВЕРЖДАЮ
Директор Республиканского унитарного
предприятия «Белорусский
государственный институт метрологии»

А.Н. Кабаков

В. Л. Гуревич

2020 г.

2020 г.

ИЗВЕЩЕНИЕ
об изменении № 3

МРБ МП.2341-2013

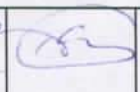
СЧЕТЧИКИ ЭЛЕКТРИЧЕСКОЙ ЭНЕРГИИ
ОДНОФАЗНЫЕ МНОГОФУНКЦИОНАЛЬНЫЕ
СЕ208ВУ

Методика поверки

РАЗРАБОТЧИК
Начальник технического отдела
ООО «Фанипольский завод
измерительных приборов «Энергомера»

А.Е. Давидович.

«29» 01 2020 г.

ООО ФЗИП «Энергомера»	Извещение		Обозначение		
	№3		МРБ МП. 2341-2013		
Дата выпуска	Срок изм.	ПИ	Срок ПИ	Лист	Листов
				2	2
Причина	Результаты ГКИ, изменение ТНПА				Код
Указание о заделе					
Указание о внедрении					
Применяемость	Счетчики электрической энергии однофазные многофункциональные СЕ208ВУ				
Разослать					
Приложение	15 листов				
Изм.	Содержание изменения				
3	<p>Листы 2-16 заменить Листы 17, 18 аннулировать</p>				
Составил	Давидович	29.11.20		Н. контр	Гардей
Изменение внес					29.01.20



Содержание

1	Нормативные ссылки	3
2	Операции поверки	3
3	Средства поверки	4
4	Требования к квалификации поверителей	5
5	Требования безопасности	5
6	Условия поверки	5
7	Подготовка к поверке	5
8	Проведение поверки и обработка результатов поверки	5
9	Оформление результатов поверки	12
	Приложение А Форма протокола поверки	13
	Приложение Б Схема установки навесных пломб	14
	Приложение В Схемы подключения счетчиков	15



Настоящая методика поверки (далее - МП) распространяется на счетчики электрической энергии однофазные многофункциональные СЕ208ВУ классов точности по активной энергии 1 и реактивной энергии 1 и 2 (далее - счетчики) и устанавливает методику первичной и периодической поверок. Счетчики предназначены для измерения только активной или активной и реактивной энергии в одном или в двух направлениях в однофазных двухпроводных цепях переменного тока и организации многотарифного учета.

МП распространяется на вновь изготавливаемые, выпускаемые из ремонта и находящиеся в эксплуатации счетчики СЕ208ВУ.

Межповерочный интервал: не более 96 месяцев; межповерочный интервал в СЗМ в Республике Беларусь: не более 96 месяцев.

1 Нормативные ссылки

ТКП 8.003-2011 (03220) Система обеспечения единства измерений Республики Беларусь. Поверка средств измерений. Правила проведения работ

ТКП 453-2012 (02140) Правила технической эксплуатации электроустановок предприятий электросвязи

ТКП 427-2012 (02230) Правила техники безопасности при эксплуатации электроустановок

ГОСТ 31819.21-2012 (IEC 62053-21:2003) Аппаратура для измерения электрической энергии переменного тока. Частные требования. Часть 21. Статические счетчики активной энергии классов точности 1 и 2

ГОСТ 31819.23-2012 (IEC 62053-23:2003) Аппаратура для измерения электрической энергии переменного тока. Частные требования. Часть 23. Статические счетчики реактивной энергии

2 Операции поверки

2.1 При проведении поверки выполняют операции, указанные в таблице 1.

Таблица 1 - Операции поверки

Наименование операции	Номер пункта МП	Проведение операции при поверке	
		первичной	периодической
1 Внешний осмотр	8.1	Да	Да
2 Проверка электрической прочности изоляции	8.2	Да	Да
3 Опробование и проверка правильности работы счетного механизма, испытательного выхода, отображения измеряемых величин, возможности считывания показаний счетчика по тарифам и суммарно через интерфейсы, сохранности расчетных показателей и времени часов	8.3	Да	Да
4 Проверка чувствительности	8.4	Да	Да
5 Проверка отсутствия самохода	8.5	Да	Да
6 Определение основной относительной погрешности при измерении энергии	8.6	Да	Да
7 Определение основной относительной погрешности при измерении напряжения	8.7	Да	Да
8 Определение основной относительной погрешности при измерении тока	8.8	Да	Да
9 Определение абсолютной погрешности при измерении частоты сети	8.9	Да	Да
10 Определение суточного хода часов	8.10	Да	Нет



2.2 При получении отрицательного результата в процессе выполнения любой из операций поверки счетчик признают непригодным к применению и поверку прекращают.

2.3 После устранения несоответствий, вызвавших отрицательный результат, счетчик вновь представляют на поверку.

3 Средства поверки

3.1 При проведении поверки применяют средства поверки, указанные в таблице 2.

Таблица 2 - Средства поверки

Номер пункта методики поверки	Средства поверки и их основные метрологические и технические характеристики
8.2	Универсальная пробойная установка УПУ-10 Диапазон изменения напряжения от 0 до 10 кВ. Погрешность установки напряжения $\pm 5\%$.
8.3...8.10	Установка CLOU CL3000 Пределы основной относительной погрешности при измерении выходной активной и реактивной мощности и энергии $\pm 0,05\%$. Диапазон напряжений от 3 до 300 В. Диапазон частот от 47,5 до 63,0 Гц. Диапазон силы тока от 0,001 до 120 А. Режимы поверки: одиночная и (или) групповая, автоматическая.
8.3...8.10	Установка CLOU CL1000 Пределы основной относительной погрешности при измерении выходной активной и реактивной мощности и энергии $\pm 0,05\%$. Диапазон напряжений от 3 до 300 В. Диапазон частот от 47,5 до 63,0 Гц. Диапазон силы тока от 0,001 до 120 А. Режимы поверки: одиночная и (или) групповая, автоматическая.
8.10	Частотомер электронно-счетный ЧЗ-84 Измерение периода до 10 с с точностью $\pm 1,0$ мкс.
8.3...8.10	Установка ЭНЕРГОМЕРА СУ001(М) Пределы основной относительной погрешности при измерении выходной активной мощности и энергии $\pm 0,2\%$. Диапазон напряжений от 150 до 264 В. Диапазон частот от 47,5 до 63 Гц. Диапазон силы тока 0,001 до 100 А. Режимы поверки: одиночная и (или) групповая, автоматическая.
8.3...8.10	Установка ЭНЕРГОМЕРА СУ201 Пределы основной относительной погрешности при измерении выходной активной и реактивной мощности и энергии $\pm 0,05\%$. Диапазон напряжений от 3 до 300 В. Диапазон частот от 47,5 до 63,0 Гц. Диапазон силы тока от 0,001 до 120 А. Режимы поверки: одиночная и (или) групповая, автоматическая.
8.3	Секундомер «Интеграл С-01». Суточный ход часов, с/сут, $\pm 1,0$.
8.10	Блок питания Б5-47 Напряжение постоянного тока от 1 до 30 В, сила тока до 3 А.
8.1...8.10	Персональный компьютер (ПК) Pentium 3 и выше. Наличие последовательного (COM) порта и USB порта, программное обеспечение «Admin Tools» версии 3.6 и выше
8.3...8.10	Оптическая головка (далее – оптоголовка) с кабелем связи ИНЕС.301126.006-02
8.3	Адаптер интерфейса RS-485, модем PLC, радиомодем 2170

3.2 Используемые средства поверки должны иметь действующие свидетельства о поверке и/или клейма.



3.3 Допускается применение других средств поверки, обеспечивающих определение метрологических характеристик поверяемых счетчиков с требуемой точностью.

4 Требования к квалификации поверителей

4.1 К проведению измерений при поверке и (или) обработке результатов измерений допускают лиц, которые подтвердили компетентность выполнения данного вида поверочных работ.

5 Требования безопасности

5.1 При выполнении работ должны быть соблюдены требования безопасности, изложенные в ТКП 181 и ТКП 427.

5.4 К работе со средствами поверки допускаются лица квалификационной группы по электробезопасности не ниже III, прошедшие инструктаж по охране труда и технике безопасности.

6 Условия поверки

6.1 При проведении поверки должны соблюдаться следующие условия:

температура окружающего воздуха (23 ± 2) °С;

относительная влажность воздуха от 30 до 80 %;

атмосферное давление от 84 до 106 кПа (630 до 795 мм рт. ст.).

6.2 На первичную поверку следует предъявлять счетчики, принятые службой технического контроля изготовителя или уполномоченным на то представителем организации, проводившей ремонт.

6.3 На периодическую поверку следует предъявлять счетчики, которые были подвергнуты регламентным работам необходимого вида (если такие работы, например регулировка, предусмотрены техническими документами) и в эксплуатационных документах на которые есть отметка о выполнении указанных работ.

7 Подготовка к поверке

7.1 Перед началом поверки счетчики выдерживают в условиях по п.6.1 не менее двух часов.

7.2 Проверяют работоспособность средств поверки и готовят их к работе согласно эксплуатационным документам на них.

7.3 Счетчик подключают к поверочной установке в соответствии со схемой подключения, приведенной в эксплуатационной документации на счетчик, и эксплуатационными документами на поверочную установку, и прогревают при $P_{ном}$. Время прогрева счетчика должно быть не менее 10 с.

8 Проведение поверки и обработка результатов поверки

В зависимости от исполнения счетчика по видам учитываемой энергии и количеству измерительных элементов при определении метрологических характеристик, проверки суточного хода часов, необходимо переводить испытательный выход в соответствующий режим.

Для переключения режима испытательного выхода необходимо подключить счетчик к персональному компьютеру (далее - ПК) через оптоголовку (исполнение «Jxx») или модем (исполнение «R») или преобразователь интерфейса RS485 (исполнение «A») и с помощью программного обеспечения «AdminTools» (далее - ПО), установить «Режим использования телеметрического выхода» в одно из состояний (в зависимости от вида поверки):

- «Активная, линейный канал», все исполнения;
- «Реактивная, линейный канал», исполнения 7XX.X.XXX и 8XX.X.XXX;
- «Активная, нейтральный канал» исполнения XXX.2.XXX;
- «Реактивная, нейтральный канал» », исполнения 7XX.2.XXX и 8XX.2.XXX;
- «Часы», все исполнения.

При проведении поверки счетчика допускается перевод испытательного выхода счетчика в режим «ТМх10» (при помощи ПО). При этом постоянная счетчика увеличивается в 10 раз.

При проведении поверки на автоматизированных установках с использованием ПО параметры и величины считывают с поверочной установки и счетчиков. Значения величин измерений отображаются на мониторах ПК и установки. Результаты измерений фиксируется в отчете, формируемым ПО, и протоколе поверки.

8.1 Внешний осмотр

При внешнем осмотре проверяют комплектность, маркировку, наличие схемы подключения счетчика на крышке зажимов, отметки о приемке счетчика ОТК (при первичной поверке), а также соответствие внешнего вида счетчика (в зависимости от исполнения) требованиям ГОСТ 31818.11, ГОСТ 31819.21 и ГОСТ 31819.23.

На корпусе и крышке зажимов счетчика должны быть места для навески пломб, все крепящие винты должны быть в наличии, резьба винтов должна быть исправна, а механические элементы хорошо закреплены.

8.2 Проверка электрической прочности изоляции

Проверку электрической прочности изоляции при воздействии напряжением переменного тока проводят в последовательности и в соответствии с режимами, установленными в ГОСТ 31819.21, ГОСТ 31819.23 для класса защиты счетчика II, при испытательном напряжении 4 кВ.

8.2.1 При проверке электрической прочности изоляции подачу испытательного напряжения следует производить, начиная с нуля или со значения, не превышающего рабочего напряжения поверяемой цепи.

8.2.2 Поднимать напряжение до испытательного значения следует плавно. Погрешность задания испытательного напряжения не должна превышать $\pm 5\%$.

8.2.3. Результат проверки считают положительным, если изоляция счетчика выдерживает в течение 1 мин воздействие напряжения переменного тока величиной 4,0 кВ (среднеквадратическое значение) частотой 50 Гц между всеми цепями тока и напряжения, соединенными вместе, и «землей», соединенной вместе со вспомогательными цепями напряжением ниже 40 В (цепи телеметрических выходов и цифрового интерфейса).

Счетчик не должен иметь пробоя или перекрытия изоляции испытуемых цепей.

При проведении первичной поверки допускается проводить проверку на 10% от предъявленного количества счетчиков.

8.3 Опробование и проверка правильности работы счетного механизма, испытательного выхода, отображения измеряемых величин, индикации всех сегментов жидкокристаллического индикатора (ЖКИ), возможности считывания показаний счетчика по тарифам и суммарно через интерфейсы, сохраняемости расчетных показателей и времени часов

8.3.1 Счетчики имеют один или два оптических испытательных выхода (далее - светодиод), расположенные на лицевой панели:

- один для счетчиков только активной энергии (обозначается «А»);



- два для счетчиков активной и реактивной энергии (обозначается «R»).

В зависимости от исполнения, счетчик может иметь один программируемый электрический испытательный выход (далее - испытательный выход).

8.3.2 Для проведения опробования и проверки правильности работы счетного механизма необходимо установить «Режим использования телеметрического выхода» в состояние «Активная, линейный канал».

8.3.3 Опробование и проверка правильности работы счетного механизма и испытательного выхода заключается в следующем: светодиод, изменяющий яркость своего свечения (далее - включающийся) одновременно с изменением состояния испытательного выхода (регистрируемым соответствующим устройством поверочной установки), при подключении нагрузки работает непрерывно (частота включения светодиода пропорциональна входной мощности), и показания счетного механизма при этом возрастают.

8.3.4 Правильность работы счетного механизма счетчика проверяют по приращению показаний счетного механизма счетчика и числу включений светодиода (числу изменений состояния испытательного выходного устройства).

Результат проверки считают положительным, если на каждое изменение состояния счетного механизма (на единицу младшего разряда ЖКИ) происходит n включений светодиода, рассчитанных по формуле

$$n = \frac{C}{10^m}, \quad (1)$$

где C – постоянная счетчика (число импульсов испытательного выходного устройства счетчика на 1кВт·ч), имп./(кВт·ч);

m – число разрядов счетного механизма от запятой справа.

Проверка правильности работы счетного механизма счетчика на автоматизированных установках проводится путем сравнения приращения показаний счетчика ΔW , кВт·ч, с количеством энергии, поданным от установки W_0 , кВт·ч. Результат проверки считается положительным, если

$$|\Delta W - W_0| < W_0 \cdot 0,01 \cdot k, \quad (2)$$

где k – класс точности счетчика.

8.3.5 Проверка индикации измеряемых величин заключается в следующем;

на счетчик подают номинальные напряжение и ток и проверяют, что счетчик ведет:

- автоматическую циклическую смену режимов индикации текущего времени, суммы по действующим тарифам, накопленной активной электроэнергии по тарифам;
- измерение накопленной активной электроэнергии по одному из тарифов.

Результат считают положительным, если на индикаторе отображаются значения измеряемых величин.

8.3.6 Проверка возможности считывания показаний счетчика по интерфейсам

Подключить счетчик к ПК через оптоголовку (исполнение «Jxxx») или радиомодем (исполнение «R») или преобразователь интерфейса RS485 (исполнение «A»). С помощью ПО считывают тарифное расписание и сверяют с действующим тарифом счетчика (отображается на индикаторе счетчика), убедиться, что действующий тариф соответствует считанному тарифу.

Выполнить считывание информации из памяти счетчика:

- текущие показания счетчика по действующим тарифам;
- текущее время, дата.

Результат считают положительным, если информация, считанная по интерфейсу, совпадает с информацией, отображаемой на ЖКИ.



При проведении проверки на автоматизированных установках проверка работы интерфейсов выполняется автоматически.

8.3.7 Проверка сохраняемости расчетных показателей, хода часов и ведения календаря при отсутствии внешнего питающего напряжения

Запомнить показания текущего времени и данные по тарифам, хранимые в памяти счетчиков и отображаемые на дисплее счетчика. Отключить напряжение и через 10 с подать напряжение на счётчики снова.

Счетчики считают выдержавшими проверку, если после повторного включения питания они продолжают отсчитывать текущее время, сохраняются данные в памяти счетчика и не появляются сообщения о сбоях в работе.

При проведении проверки на автоматизированных установках проверка выполняется автоматически.

8.3.8 Контроль наличия всех сегментов ЖКИ проводят сразу после подачи на счетчик номинального напряжения или перейти в группу 5, сличением индицируемого при этом теста ЖКИ с образцом, приведенном в руководстве по эксплуатации счетчика

Результат считают положительным, если на индикаторе отображаются все сегменты.

8.4 Проверка чувствительности

8.4.1 Проверку чувствительности счетчика проводят при $U_{ном}$ и токе $0,002I_C$ (для счетчиков класса 1 и 2) и коэффициенте мощности, равном единице. «Режим использования телеметрического выхода» должен быть установлен в состояние «Активная, линейный канал».

8.4.2 Для исполнений счетчиков «7XX» и «8XX», учитывающих реактивную энергию, дополнительно провести проверку стартового тока для реактивной энергии. «Режим использования телеметрического выхода» должен быть установлен в состояние «Реактивная, линейный канал».

8.4.3 Для счетчиков исполнения «Y» с двунаправленным учетом энергии дополнительно провести проверку стартового тока при обратном направлении тока ($\cos \varphi = \text{минус } 1$, $\sin \varphi = \text{минус } 1$). «Режим использования телеметрического выхода» должен быть установлен в соответствии с видом энергии.

Результаты проверки считают положительными, если светодиод, включающийся с частотой испытательного выходного устройства, включится хотя бы один раз за время наблюдения T , мин, определенное по формуле

$$T = \frac{1,2 \cdot 6 \cdot 10^4}{C \cdot U_{ном} \cdot I_C \cdot k_{т\varphi}}, \quad (3)$$

где C – постоянная счетчика, имп/кВт·ч;

$U_{ном}$ – номинальное напряжение, В;

I_C – стартовый ток, А;

$k_{т\varphi}$ – коэффициент мощности ($\cos \varphi$ или $\sin \varphi$),

или на ЖКИ постоянно в течении 1 мин индицируется наличие нагрузки (первый слева сегмент индикатора мощности). При проведении проверки на автоматизированных установках проверка выполняется автоматически.



8.5 Проверка отсутствия самохода

8.5.1 Проверку проводят на поверочной установке.

8.5.2 «Режим использования телеметрического выхода» должен быть установлен в состояние «Активная, линейный канал».

8.5.3 К цепи напряжения счетчика прилагают напряжение, значение которого равно 115 % номинального значения, при этом ток в токовых цепях счетчика отсутствует.

Счетчик считают выдержавшим проверку, если за время испытаний Δt , мин, вычисленное по формуле не было зарегистрировано более одного включения светодиода.

$$\Delta t \geq \frac{R \cdot 10^6}{C \cdot U_{\text{ном}} \cdot I_{\text{макс}}}, \quad (4)$$

где C – постоянная счетчика, имп/кВт·ч;

$U_{\text{ном}}$ – номинальное напряжение, В;

$I_{\text{макс}}$ – максимальный ток, А;

R – коэффициент, равный 600 для счетчиков классов точности 1 и равный 480 для счетчиков класса точности 2.

При проведении проверки на автоматизированных установках проверка выполняется автоматически.

8.6 Определение основной относительной погрешности

8.6.1 Определение основной относительной погрешности при измерении энергии проводят на поверочной установке.

8.6.2 Значение определения основной относительной погрешности в процентах определяют по показаниям вычислителя погрешности поверочной установки, используя импульсы испытательного выхода счетчика.

8.6.3 Значения напряжения, силы тока, и коэффициента мощности, допускаемые пределы для счетчиков класса точности 1 при измерении активной энергии приведены в таблице 3. Для счетчиков при измерении реактивной энергии класса точности 1 и 2 приведены в таблице 4.

8.6.4 Определение основной погрешности при измерении активной энергии обратного направления для счетчиков класса точности 1 проводить по пунктам 2, 8, 11 таблицы 3.

8.6.5 Определение основной погрешности при измерении реактивной энергии обратного направления для счетчиков класса точности 1 проводить по пунктам 2, 8, 11 таблицы 4.

8.6.6 Для счетчиков с измерительным элементом в цепи нейтрали (исполнение «XXX.2.XXX») определяют основную относительную погрешность счетчика при измерении активной и реактивной энергии при прямом и обратном направлениях тока по методике 8.6.3-7.6.5.

Результаты поверки считают положительными, если полученные значения основной относительной погрешности в указанных точках не превышают значений пределов допускаемой основной относительной погрешности, установленных в таблицах 3 и 4



Таблица 3 - Значения напряжения, силы тока, и коэффициента мощности, допускаемые пределы для счетчиков класса точности 1 при измерении активной энергии

Номер испытания	Информативные параметры входного сигнала			Пределы допускаемого значения основной относительной погрешности при измерении активной энергии, %, счетчиков класса точности	
	напряжение, % от номинального	Сила тока, % от базового	cos φ	1	
1	100	5	1,0	± 1,5	
2	100	10	1,0	± 1,0	
3	100	10	0,5 (инд)	± 1,5	
4	100	10	0,8 (емк)	± 1,5	
5	100	20	0,5 (инд)	± 1,0	
6	100	20	0,8 (емк)	± 1,0	
7	100	100	1,0	± 1,0	
8	100	100	0,5 (инд)	± 1,0	
9	100	100	0,8 (емк)	± 1,0	
10	100	$I_{\text{МАКС}}$	1,0	± 1,0	
11	100	$I_{\text{МАКС}}$	0,5 (инд)	± 1,0	
12	100	$I_{\text{МАКС}}$	0,8 (емк)	± 1,0	

Таблица 4 - Значения напряжения, силы тока, и коэффициента мощности, допускаемые пределы для счетчиков класса точности 1 и 2 при измерении реактивной энергии

Номер испытания	Информативные параметры входного сигнала			Пределы допускаемого значения основной относительной погрешности при измерении реактивной энергии, %, счетчиков класса точности	
	напряжение, % от номинального	Сила тока, % от базового	sin φ		
				1	2
1	100	5	1,0	± 1,5	± 2,5
2	100	10	1,0	± 1,0	± 2,0
3	100	10	0,5(инд)	± 1,5	± 2,5
4	100	10	0,5(емк)	± 1,0	± 2,0
5	100	20	0,5(инд)	± 1,5	± 2,5
6	100	20	0,5(емк)	± 1,0	± 2,0
7	100	100	1,0	± 1,0	± 2,0
8	100	100	0,5(инд)	± 1,5	± 2,5
9	100	100	0,5(емк)	± 1,0	± 2,0
10	100	$I_{\text{МАКС}}$	1,0	± 1,0	± 2,0
11	100	$I_{\text{МАКС}}$	0,5(инд)	± 1,0	± 2,0
12	100	$I_{\text{МАКС}}$	0,5(емк)	± 1,0	± 2,0



8.7 Определение основной относительной погрешности при измерении напряжения

Основную относительную погрешность при измерении напряжения для счетчиков исполнения «U» определяют при номинальном (базовом) значении силы тока и при значениях напряжения, равных: $0,75U_{ном}$; $U_{ном}$ и $1,15 U_{ном}$.

Основную относительную погрешность при измерении напряжения δ_U , %,

$$\delta_U = \frac{U_c - U_o}{U_o} \cdot 100, \quad (5)$$

где U_c – значение напряжения, измеренное счетчиком, В;

U_o – значение напряжения, измеренное поверочной установкой, В.

Результаты поверки считают положительными, если погрешность при измерении напряжения не превышает $\pm 2,0$ %.

При проведении поверки на автоматизированных установках поверка выполняется автоматически.

8.8 Определение основной относительной погрешности при измерении тока

Основную относительную погрешность при измерении силы тока для счетчиков исполнения «U» определяют при номинальном значении напряжения в точках, соответствующих 5 % от базового значения силы тока, базовом значении силы тока и при максимальном значении силы тока I_{max} .

Основную относительную погрешность при измерении силы тока δ_I , %, вычисляют по формуле

$$\delta_I = \frac{I_c - I_o}{I_o} \cdot 100 \quad (6)$$

где I_c – значение силы тока, измеренное счетчиком, А;

I_o – значение силы тока, измеренное поверочной установкой, А.

Результат считают положительным, если погрешность при измерении силы тока не превышает $\pm 2,0$ %.

При проведении поверки на автоматизированных установках поверка выполняется автоматически.

8.9 Определение абсолютной погрешности при измерении частоты сети

Абсолютную погрешность при измерении частоты сети для счетчиков исполнения «U» определяют при номинальном напряжении и частоте сети 50 Гц.

Абсолютную погрешность при измерении частоты сети δ_f , Гц, вычисляют по формуле

$$\delta_f = f_{сч} - f_s \leq 0,1 \text{ Гц} \quad (7)$$

где $f_{сч}$ – значение частоты, измеренное счетчиком, Гц;

f_s , значение частоты, измеренное поверочной установкой, Гц.

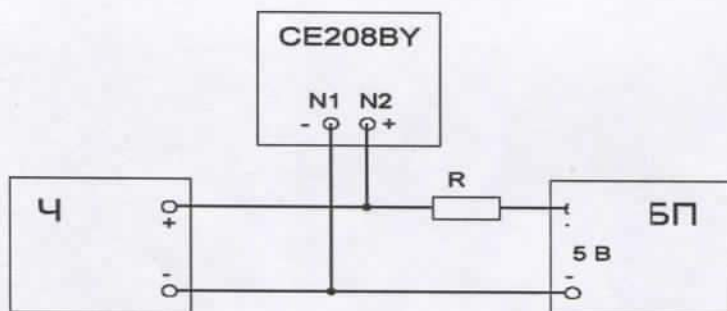
Результат считают положительным, если погрешность при измерении частоты не превышает $\pm 0,1$ Гц.

При проведении поверки на автоматизированных установках поверка выполняется автоматически.

8.9 Определение суточного хода часов проводят при номинальном напряжении.

8.9.1 Собрать схему, приведенную на рисунке 1. Для счетчиков, не имеющих электрического испытательного выхода, подключение производят при помощи фотоголовки к одному из светодиодов.





N1, N2 – номера контактов разъема испытательного выхода в соответствии с руководством по эксплуатации на соответствующее исполнение счетчика;

Ч – частотомер электронно-счетный ЧЗ-84;

БП – блок питания БП5-47;

R – 4,7 кОм ±20 %.

Рисунок 1 - Схема соединения для проверки точности хода часов

8.9.2 Установить на блоке питания напряжение от 5 до 24 В.

8.9.3 Установить частотомер в режим измерения периода с разрешением 0,1 мкс.

8.9.4 При помощи ПО считать со счетчика значение суточной поправки хода часов T_k .

8.9.5 При помощи ПО перевести испытательные выходные устройства счетчика в режим проверки суточного хода часов и зафиксировать показания периода частотомера T_u .

8.9.6 Рассчитать погрешность хода часов ΔT , с/сут, с учетом суточной поправки хода часов T_k , с/сут, установленной в счетчике, по формуле

$$\Delta T = \frac{10^6 - T_u}{10^6} 86400 + T_k, \quad (8)$$

где T_u – период следования импульсов, измеренный частотомером, мкс.

Результат поверки считают положительным, если погрешность хода часов ΔT находится в пределах ±1,0 с/сут.

Определение суточного хода часов на автоматизированных установках выполняется автоматически средствами установки.

9 Оформление результатов поверки

9.1 Результаты поверки вносят в протокол, форма которого приведена в приложении А.

9.2 Положительные результаты первичной поверки оформляют записью в соответствующем разделе формуляра, заверенной оттиском поверительного клейма.

Счетчик пломбируют оттиском поверительного клейма на определенных для этого местах.

9.3 Положительные результаты периодической поверки счетчиков оформляют записью в соответствующем разделе формуляра (при его наличии) и по желанию заказчика выдается свидетельство о поверке установленной формы и пломбируют счетчик с оттиском поверительного клейма установленной формы на определенных для этого местах.

9.4 При проведении поверки на автоматизированной установке с выводом результатов измерений на печать решение о признании пригодности счетчика принимают на основании распечатки результатов измерений, выданной установкой.

9.5 При отрицательных результатах поверки оформляют заключение о непригодности установленной формы с указанием причин. Клеймо и свидетельство о предыдущей поверке гасят.



ПРИЛОЖЕНИЕ А
(рекомендуемое)
Форма протокола поверки

наименование организации проводящей поверку

ПРОТОКОЛ № _____

поверки _____

наименование средства измерений

тип _____ № _____

принадлежащего _____

наименование организации

Изготовитель _____

наименование изготовителя

Дата проведения поверки: _____

с ... по ...

Поверка проводится по _____

обозначение документа, по которому проводят поверку

Средства поверки

Таблица 1

Наименование средства измерений, тип	Заводской номер

Условия проведения поверки:

- температура окружающего воздуха _____ °С;
- относительная влажность воздуха _____ %;
- атмосферное давление _____ кПа.

Результаты поверки

1 Внешний осмотр _____

2 Проверка электрической прочности изоляции _____

3 Опробование _____

4 Определение метрологических характеристик

4.1 Проверка чувствительности _____

4.2 Проверка отсутствия самохода _____

4.3 Определение основной относительной погрешности при измерении энергии

Напряжение, В	Сила тока, А	cos φ (sin φ)	основная относительная погрешность измерения

4.4 Определение основной относительной погрешности при измерении напряжения

Напряжение, В	Сила тока, А	cos φ	основная относительная погрешность измерения

4.5 Определение основной относительной погрешности при измерении тока

Напряжение, В	Сила тока, А	cos φ	основная относительная погрешность измерения

4.5 Определение абсолютной погрешности при измерении частоты сети

Напряжение, В	Частота, Гц	абсолютная погрешность измерения

4.6 Определение суточного хода часов _____

Заключение _____
соответствует/не соответствует

Свидетельство (заключение о непригодности) № _____

Поверку провел _____



ПРИЛОЖЕНИЕ Б

(обязательное)

Места установки пломб и нанесения знака поверки

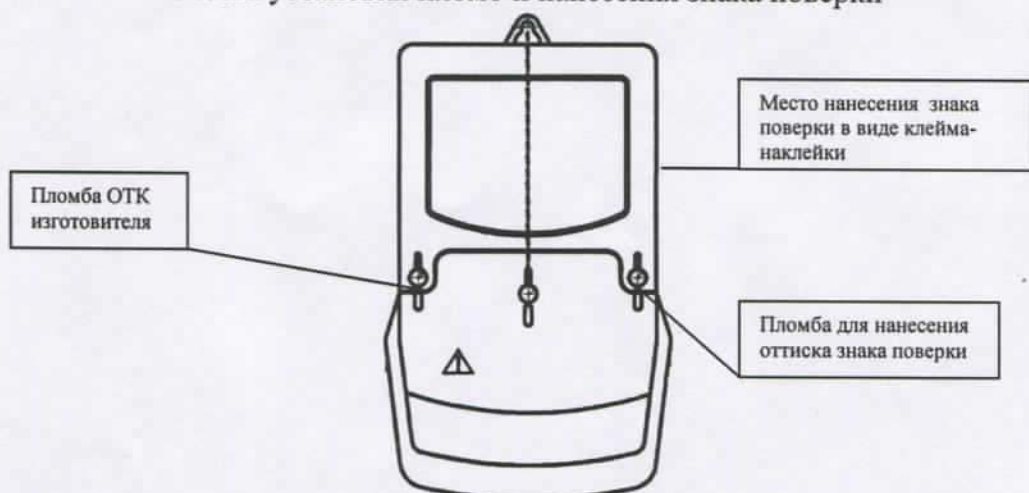


Рисунок Б1 - Счетчик СЕ208ВУ в корпусах S6, S7

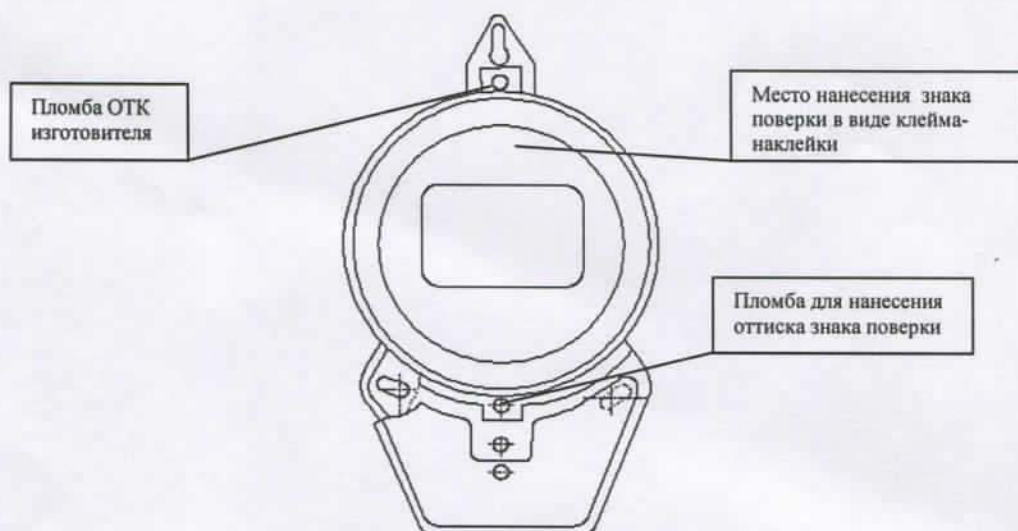


Рисунок Б2 - Счетчик СЕ208ВУ в корпусах S51, S52

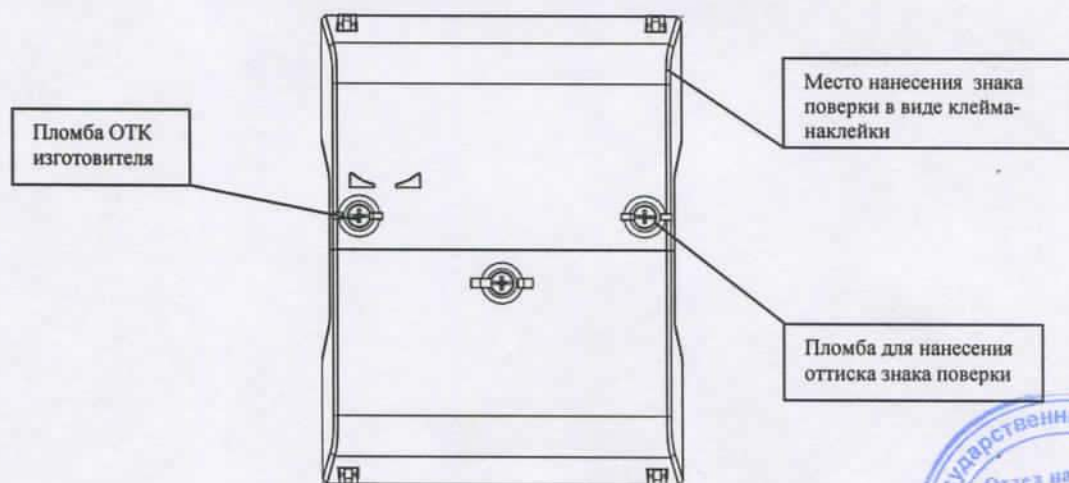
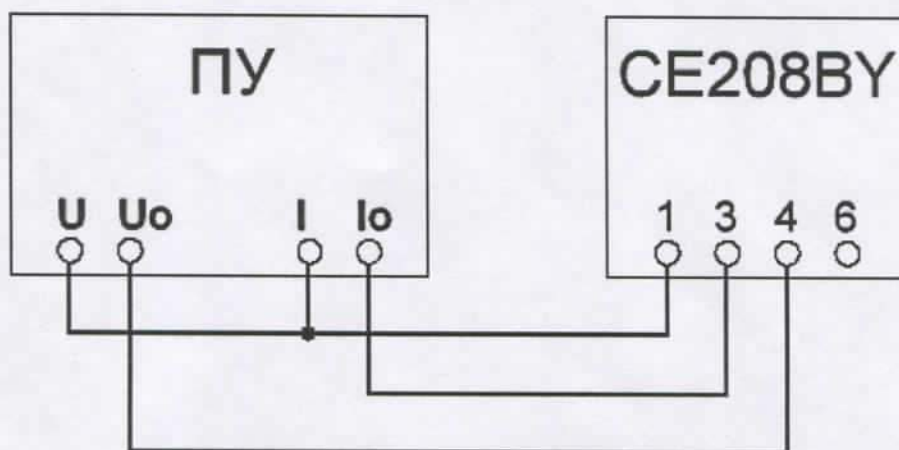


Рисунок Б3 - Счетчик СЕ208ВУ в корпусе S8

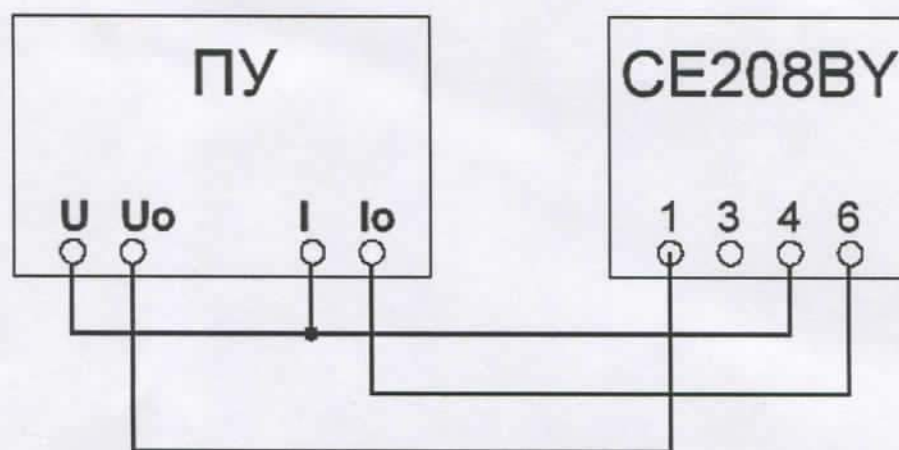


ПРИЛОЖЕНИЕ В
(обязательное)
Схемы подключения счетчиков



ПУ – поверочная установка

Рисунок В.1 – Схема подключения счетчика для поверки первого измерительного элемента
(в цепи фазы)



ПУ – поверочная установка

Рисунок В.2 – Схема подключения счетчика для поверки второго измерительного элемента
(в цепи нейтрали)



ЛИСТ РЕГИСТРАЦИИ ИЗМЕНЕНИЙ

Изм.	Номера листов, страниц				Всего листов (страниц) в докум.	№ докум.	Входящий № сопроводительного докум. и дата	Подп.	Дата
	Измененных	замененных	новых	аннулированных					
1		2-16	17, 18		18	Изв. 1	18.04.15		
2		2-18			18	Изв. 2	27.07.18		



СОГЛАСОВАНО

Директор
ООО «Фанипольский завод
измерительных приборов «Энергомера»



А.Н. Кабаков

2020 г.

УТВЕРЖДАЮ

Директор Республиканского унитарного
предприятия «Белорусский
государственный институт метрологии»



В. Л. Гуревич

2020 г.

ИЗВЕЩЕНИЕ

об изменении № 4

МРБ МП.2341-2013

СЧЕТЧИКИ ЭЛЕКТРИЧЕСКОЙ ЭНЕРГИИ
ОДНОФАЗНЫЕ МНОГОФУНКЦИОНАЛЬНЫЕ
СЕ208VУ



Методика поверки

РАЗРАБОТЧИК

Начальник технического отдела
ООО «Фанипольский завод
измерительных приборов «Энергомера»

 А.Е. Давидович.

«28» 10 2020 г.

ООО ФЗИП «Энергомера»	Извещение		Обозначение			
	№4		МРБ МП. 2341-2013			
Дата выпуска	Срок изм.	ПИ	Срок ПИ	Лист	Листов	
				2	2	
Причина	Результаты ГКИ, изменение ТНПА				Код	
Указание о заделе						
Указание о внедрении						
Применяемость	Счетчики электрической энергии однофазные многофункциональные СЕ208ВУ					
Разослать						
Приложение	2 листа					
Изм.	Содержание изменения					
4						
Листы 6, 14 заменить						
Составил	Давидович		28.10.20	Н. контр	Гардей	
Изменение внес						



- «Активная, линейный канал», все исполнения;
- «Реактивная, линейный канал», исполнения 7XX.X.XXX и 8XX.X.XXX;
- «Активная, нейтральный канал» исполнения XXX.2.XXX;
- «Реактивная, нейтральный канал», исполнения 7XX.2.XXX и 8XX.2.XXX;
- «Часы», все исполнения.

При проведении поверки счетчика допускается перевод испытательного выхода счетчика в режим «ТМх10»/ «ТМх100» (при помощи ПО). При этом постоянная счетчика увеличивается в 10/100 раз.

При проведении поверки на автоматизированных установках с использованием ПО параметры и величины считывают с поверочной установки и счетчиков. Значения величин измерений отображаются на мониторах ПК и установки. Результаты измерений фиксируется в отчете, формируемым ПО, и протоколе поверки.

8.1 Внешний осмотр

При внешнем осмотре проверяют комплектность, маркировку, наличие схемы подключения счетчика на крышке зажимов, отметки о приемке счетчика ОТК (при первичной поверке), а также соответствие внешнего вида счетчика (в зависимости от исполнения) требованиям ГОСТ 31818.11, ГОСТ 31819.21 и ГОСТ 31819.23.

На корпусе и крышке зажимов счетчика должны быть места для навески пломб, все крепящие винты должны быть в наличии, резьба винтов должна быть исправна, а механические элементы хорошо закреплены.

8.2 Проверка электрической прочности изоляции

Проверку электрической прочности изоляции при воздействии напряжением переменного тока проводят в последовательности и в соответствии с режимами, установленными в ГОСТ 31819.21, ГОСТ 31819.23 для класса защиты счетчика II, при испытательном напряжении 4 кВ.

8.2.1 При проверке электрической прочности изоляции подачу испытательного напряжения следует производить, начиная с нуля или со значения, не превышающего рабочего напряжения поверяемой цепи.

8.2.2 Поднимать напряжение до испытательного значения следует плавно. Погрешность задания испытательного напряжения не должна превышать $\pm 5\%$.

8.2.3. Результат проверки считают положительным, если изоляция счетчика выдерживает в течение 1 мин воздействие напряжения переменного тока величиной 4,0 кВ (среднеквадратическое значение) частотой 50 Гц между всеми цепями тока и напряжения, соединенными вместе, и «землей», соединенной вместе со вспомогательными цепями напряжением ниже 40 В (цепи телеметрических выходов и цифрового интерфейса).

Счетчик не должен иметь пробоя или перекрытия изоляции испытуемых цепей.

При проведении первичной поверки допускается проводить проверку на 10% от предъявленного количества счетчиков.

8.3 Опробование и проверка правильности работы счетного механизма, испытательного выхода, отображения измеряемых величин, индикации всех сегментов жидкокристаллического индикатора (ЖКИ), возможности считывания показаний счетчика по тарифам и суммарно через интерфейсы, сохранности расчетных показателей и времени часов

8.3.1 Счетчики имеют один или два оптических испытательных выхода (далее - светодiod), расположенные на лицевой панели:

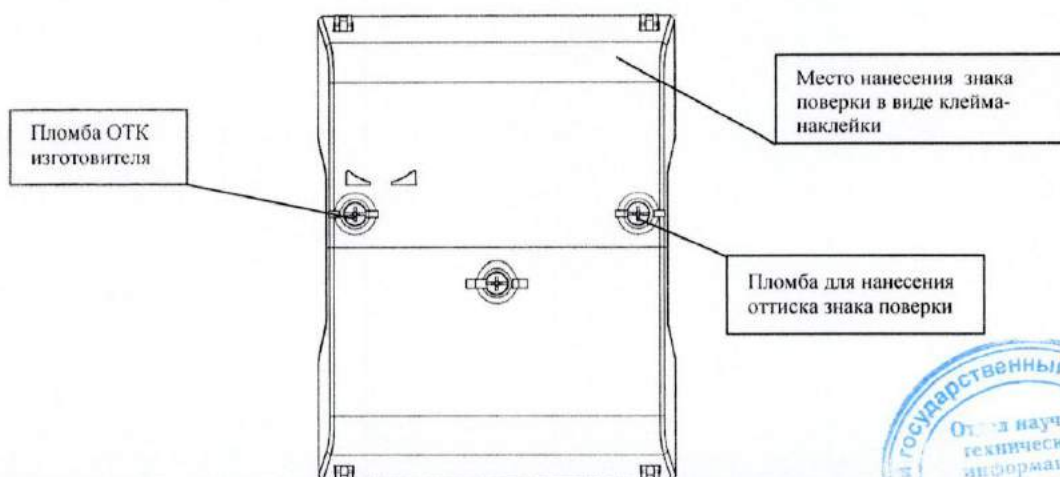
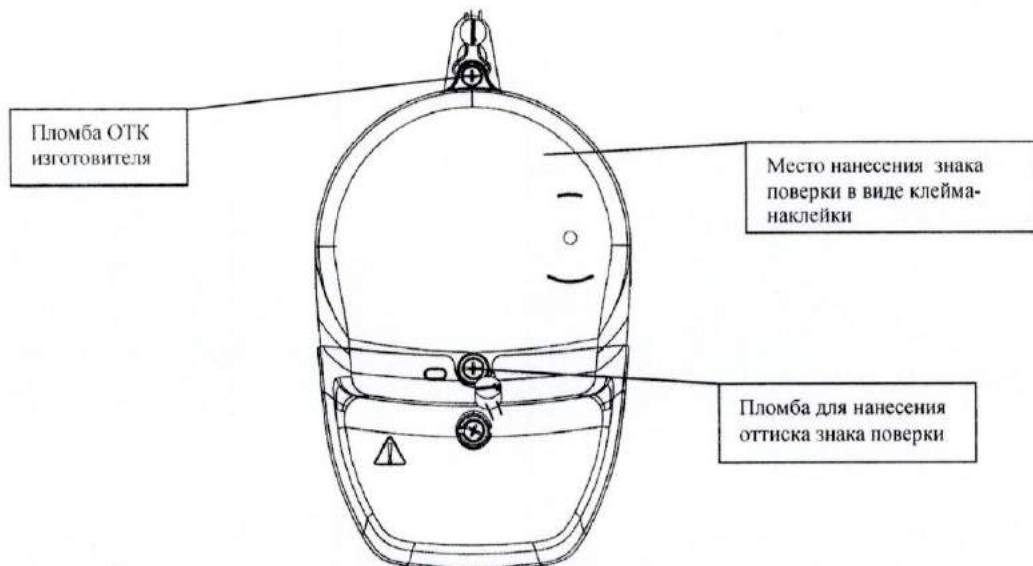
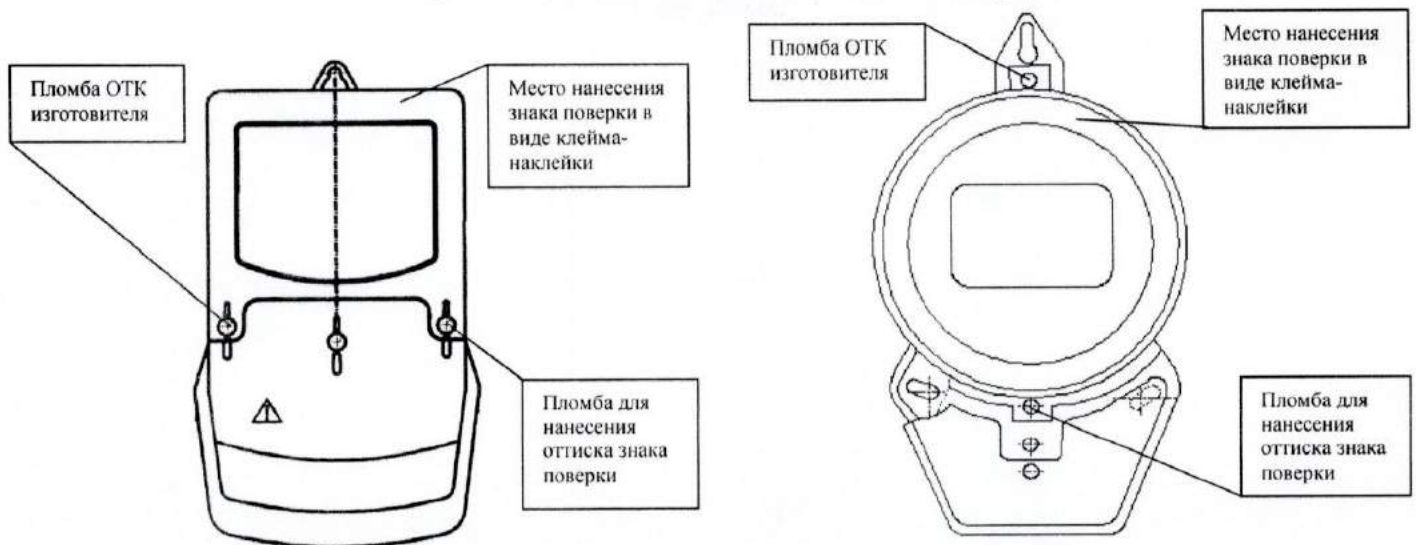
- один для счетчиков только активной энергии (обозначается «А»);



ПРИЛОЖЕНИЕ Б

(обязательное)

Места установки пломб и нанесения знака поверки



СОГЛАСОВАНО

Директор
ООО «Фанипольский завод
измерительных приборов «Энергомера»

А.Н. Кабаков

2020 г.



УТВЕРЖДАЮ

Директор Республиканского унитарного
предприятия «Белорусский
государственный институт метрологии»

В. Л. Гуревич

2020 г.



ИЗВЕЩЕНИЕ

об изменении № 5

МРБ МП.2341-2013

**СЧЕТЧИКИ ЭЛЕКТРИЧЕСКОЙ ЭНЕРГИИ
ОДНОФАЗНЫЕ МНОГОФУНКЦИОНАЛЬНЫЕ
CE208VУ**



Методика поверки

РАЗРАБОТЧИК

Начальник технического отдела
ООО «Фанипольский завод
измерительных приборов «Энергомера»

А.Е. Давидович.

« 18 » 11 2020 г.

ООО ФЗИП «Энергомера»	Извещение		Обозначение		
	№5		МРБ МП. 2341-2013		
Дата выпуска	Срок изм.	ПИ	Срок ПИ	Лист	Листов
				2	2
Причина	По результатам ГКИ, изменение ТНПА				Код
Указание о заделе					
Указание о внедрении					
Применяемость	Счетчики электрической энергии однофазные многофункциональные СЕ208ВУ				
Разослать					
Приложение	на 17 листах				
Изм.	Содержание изменения				
5	<p>Листы 2-16 заменить, 17 ввести</p>				
Составил	Давидович		18.11.20	Н. контр	Гардей
Изменение внес					

Содержание

1	Нормативные ссылки	3
2	Операции поверки	3
3	Средства поверки	4
4	Требования к квалификации поверителей	5
5	Требования безопасности	5
6	Условия поверки	5
7	Подготовка к поверке	6
8	Проведение поверки и обработка результатов поверки	6
9	Оформление результатов поверки	13
	Приложение А Рекомендуемое. Форма протокола поверки	14
	Приложение Б Обязательное. Схема установки навесных пломб	15
	Приложение В Обязательное. Схемы подключения счетчиков	16
	Лист регистрации и изменений	17



Настоящая методика поверки (далее - МП) распространяется на счетчики электрической энергии однофазные многофункциональные СЕ208ВУ классов точности по активной энергии 0,5, выпускаемых по ТУ ВУ 690329298.008-2013, и 1 и реактивной энергии 1 и 2 (далее - счетчики) и устанавливает методику первичной и периодической поверок.

Счетчики предназначены для измерения только активной или активной и реактивной энергии в одном или в двух направлениях в однофазных двухпроводных цепях переменного тока и организации многотарифного учета.

МП распространяется на вновь изготавливаемые, выпускаемые из ремонта и находящиеся в эксплуатации счетчики.

Межповерочный интервал: не более 96 месяцев; межповерочный интервал в сфере законодательной метрологии в Республике Беларусь: не более 96 месяцев.

1 Нормативные ссылки

В настоящей МП использованы ссылки на следующие технические нормативные правовые акты в области технического нормирования и стандартизации (далее – ТНПА).

ТКП 427-2012 (02230) Правила техники безопасности при эксплуатации электроустановок

ТКП 453-2012 (02140) Правила технической эксплуатации электроустановок предприятий электросвязи

ТКП 8.003-2011 (03220) Система обеспечения единства измерений Республики Беларусь. Поверка средств измерений. Правила проведения работ

ГОСТ 31819.21-2012 (IEC 62053-21:2003) Аппаратура для измерения электрической энергии переменного тока. Частные требования. Часть 21. Статические счетчики активной энергии классов точности 1 и 2

ГОСТ 31819.23-2012 (IEC 62053-23:2003) Аппаратура для измерения электрической энергии переменного тока. Частные требования. Часть 23. Статические счетчики реактивной энергии

Примечание - При пользовании настоящей МП целесообразно проверить действие ТНПА по каталогу, составленному по состоянию на 1 января текущего года, и по соответствующим информационным указателям, опубликованным в текущем году.

Если ссылочные ТНПА заменены (изменены), то при пользовании настоящей МВИ следует руководствоваться замененными (измененными) ТНПА. Если ссылочные ТНПА отменены без замены, то положение, в котором дана ссылка на них, применяется в части, не затрагивающей эту ссылку.

2 Операции поверки

2.1 При проведении поверки выполняют операции, указанные в таблице 1.

2.2 При получении отрицательного результата в процессе выполнения любой из операций поверки поверку прекращают.



Таблица 1 - Операции поверки

Наименование операции	Номер пункта МП	Проведение операции при поверке	
		первичной	периодической
1 Внешний осмотр	8.1	Да	Да
2 Проверка электрической прочности изоляции	8.2	Да	Нет
3 Опробование и проверка правильности работы счетного механизма, испытательного выхода, отображения измеряемых величин, возможности считывания показаний счетчика по тарифам и суммарно через интерфейсы, сохранности расчетных показателей и времени часов	8.3	Да	Да
4 Проверка чувствительности	8.4	Да	Да
5 Проверка отсутствия самохода	8.5	Да	Да
6 Определение основной относительной погрешности при измерении энергии	8.6	Да	Да
7 Определение основной относительной погрешности при измерении напряжения	8.7	Да	Да
8 Определение основной относительной погрешности при измерении тока	8.8	Да	Да
9 Определение абсолютной погрешности при измерении частоты сети	8.9	Да	Да
10 Определение суточного хода часов	8.10	Да	Нет

3 Средства поверки

3.1 При проведении поверки применяют средства поверки, указанные в таблице 2.

Таблица 2 - Средства поверки

Номер пункта методики поверки	Средства поверки и их основные метрологические и технические характеристики
8.2	Универсальная пробойная установка УПУ-10 Диапазон изменения напряжения от 0 до 10 кВ. Пределы погрешность установки напряжения $\pm 5\%$.
8.3...8.10	Установка CLOU CL3000 Пределы основной относительной погрешности при измерении выходной активной и реактивной мощности и энергии $\pm 0,05\%$. Диапазон напряжений от 3 до 300 В. Диапазон частот от 47,5 до 63,0 Гц. Диапазон силы тока от 0,001 до 120 А. Режимы поверки: одиночная и (или) групповая, автоматическая.
8.3...8.10	Установка CLOU CL1000 Пределы основной относительной погрешности при измерении выходной активной и реактивной мощности и энергии $\pm 0,05\%$. Диапазон напряжений от 3 до 300 В. Диапазон частот от 47,5 до 63,0 Гц. Диапазон силы тока от 0,001 до 120 А. Режимы поверки: одиночная и (или) групповая, автоматическая.
8.10	Частотомер электронно-счетный ЧЗ-84 Измерение периода до 10 с с точностью $\pm 1,0$ мкс.



Продолжение таблицы 2

8.3...8.10	Установка ЭНЕРГОМЕРА СУ001(М) Пределы основной относительной погрешности при измерении выходной активной мощности и энергии $\pm 0,2$ %. Диапазон напряжений от 150 до 264 В. Диапазон частот от 47,5 до 63 Гц. Диапазон силы тока 0,001 до 100 А. Режимы поверки: одиночная и (или) групповая, автоматическая.
8.3...8.10	Установка ЭНЕРГОМЕРА СУ201 Пределы основной относительной погрешности при измерении выходной активной и реактивной мощности и энергии $\pm 0,05$ %. Диапазон напряжений от 3 до 300 В. Диапазон частот от 47,5 до 63,0 Гц. Диапазон силы тока от 0,001 до 120 А. Режимы поверки: одиночная и (или) групповая, автоматическая.
8.3	Секундомер «Интеграл С-01». Суточный ход часов, с/сут, $\pm 1,0$.
8.10	Блок питания Б5-47 Напряжение постоянного тока от 1 до 30 В, сила тока до 3 А.
8.1...8.10	Персональный компьютер (далее - ПК). Наличие последовательного СОМ порта и USB порта, программное обеспечение «Admin Tools» версии 3.6 и выше
8.3...8.10	Оптическая головка (далее – оптоголовка) с кабелем связи ИНЕС.301126.006-02
8.3	Адаптер интерфейса RS-485, модем PLC, радиомодем 2170

3.2 Используемые средства поверки должны иметь действующие свидетельства о поверке и/или клейма.

3.3 Допускается применение других средств поверки, обеспечивающих определение метрологических характеристик поверяемых счетчиков с требуемой точностью.

4 Требования к квалификации поверителей

4.1 К проведению измерений при поверке и (или) обработке результатов измерений допускают лиц, которые подтвердили компетентность выполнения данного вида поверочных работ.

5 Требования безопасности

5.1 При выполнении работ должны быть соблюдены требования безопасности, изложенные в ТКП 427 и ТКП 453.

5.4 К работе со средствами поверки допускаются лица квалификационной группы по электробезопасности не ниже III, прошедшие инструктаж по охране труда и технике безопасности.

6 Условия поверки

6.1 При проведении поверки должны соблюдаться следующие условия:

температура окружающего воздуха (23 ± 2) °С;

относительная влажность воздуха от 30% до 80 %;

атмосферное давление от 84 до 106 кПа (630 до 795 мм рт. ст.).

6.2 На первичную поверку следует предъявлять счетчики, принятые службой технического контроля изготовителя или уполномоченным на то представителем организации, проводившей ремонт.



6.3 На периодическую поверку следует предъявлять счетчики, которые были подвергнуты регламентным работам необходимого вида (если такие работы, например регулировка, предусмотрены техническими документами) и в эксплуатационных документах на которые есть отметка о выполнении указанных работ.

7 Подготовка к поверке

7.1 Перед началом поверки счетчики выдерживают в условиях по п.6.1 не менее 2 ч.

7.2 Проверяют работоспособность средств поверки и готовят их к работе согласно эксплуатационным документам на них.

7.3 Счетчик подключают к поверочной установке в соответствии со схемой подключения, приведенной в эксплуатационной документации на счетчик, и эксплуатационными документами на поверочную установку, и прогревают при напряжении 230 В и токе 5 А. Время прогрева счетчика должно быть не менее 10 с.

8 Проведение поверки и обработка результатов поверки

В зависимости от исполнения счетчика по видам учитываемой энергии и количеству измерительных элементов при определении метрологических характеристик, проверки суточного хода часов, необходимо переводить испытательный выход в соответствующий режим.

Для переключения режима испытательного выхода необходимо подключить счетчик к персональному компьютеру (далее - ПК) через оптоголовку (исполнение «Jxx») или радиомодем (исполнение «R») или преобразователь интерфейса RS485 (исполнение «A») и с помощью программного обеспечения «AdminTools» (далее - ПО), установить «Режим использования телеметрического выхода» в одно из состояний (в зависимости от вида поверки):

- «Активная, линейный канал», все исполнения;
- «Реактивная, линейный канал», исполнения 7XX.X.XXX и 8XX.X.XXX;
- «Активная, нейтральный канал» исполнения XXX.2.XXX;
- «Реактивная, нейтральный канал», исполнения 7XX.2.XXX и 8XX.2.XXX;
- «Часы», все исполнения.

При проведении поверки счетчика допускается перевод испытательного выхода счетчика в режим «ТМх10»/ «ТМх100» (при помощи ПО). При этом постоянная счетчика увеличивается в 10/100 раз.

При проведении поверки на автоматизированных установках с использованием ПО параметры и величины считывают с поверочной установки и счетчиков. Значения величин измерений отображаются на мониторах ПК и установки. Результаты измерений фиксируются в отчете, формируемом ПО, и протоколе поверки.

8.1 Внешний осмотр

При внешнем осмотре проверяют комплектность, маркировку, согласно конструкторской документации, наличие схемы подключения счетчика на крышке зажимов, отметки о приемке счетчика ОТК (при первичной поверке), а также соответствие внешнего вида счетчика (в зависимости от исполнения) требованиям ГОСТ 31818.11, ГОСТ 31819.21 и ГОСТ 31819.23.

На корпусе и крышке зажимов счетчика должны быть места для навески пломб, все крепящие винты должны быть в наличии, резьба винтов должна быть исправна, а механические элементы хорошо закреплены.



8.2 Проверка электрической прочности изоляции

Проверку электрической прочности изоляции при воздействии напряжением переменного тока проводят в последовательности и в соответствии с режимами, установленными в ГОСТ 31819.21, ГОСТ 31819.23 для класса защиты счетчика II, при испытательном напряжении 4 кВ.

8.2.1 При проверке электрической прочности изоляции подачу испытательного напряжения следует производить, начиная с нуля или со значения, не превышающего рабочего напряжения поверяемой цепи.

8.2.2 Поднимать напряжение до испытательного значения следует плавно. Погрешность задания испытательного напряжения не должна превышать $\pm 5\%$.

8.2.3. Результат проверки считают положительным, если изоляция счетчика выдерживает в течение 1 мин воздействие напряжения переменного тока величиной 4,0 кВ (среднеквадратическое значение) частотой 50 Гц между всеми цепями тока и напряжения, соединенными вместе, и «землей», соединенной вместе со вспомогательными цепями напряжением ниже 40 В (цепи телеметрических выходов и цифрового интерфейса).

Счетчик не должен иметь пробоя или перекрытия изоляции испытываемых цепей.

При проведении первичной поверки допускается проводить проверку на 10 % от предъявленного количества счетчиков.

8.3 Опробование и проверка правильности работы счетного механизма, испытательного выхода, отображения измеряемых величин, индикации всех сегментов жидкокристаллического индикатора (ЖКИ), возможности считывания показаний счетчика по тарифам и суммарно через интерфейсы, сохранности расчетных показателей и времени часов

8.3.1 Счетчики имеют один или два оптических испытательных выхода (далее - светодиод), расположенные на лицевой панели:

- один для счетчиков только активной энергии (обозначается «А»);
- два для счетчиков активной и реактивной энергии (обозначается «R»).

В зависимости от исполнения счетчик может иметь один программируемый электрический испытательный выход (далее - испытательный выход).

8.3.2 Для проведения опробования и проверки правильности работы счетного механизма необходимо установить «Режим использования телеметрического выхода» в состояние «Активная, линейный канал».

8.3.3 Опробование и проверка правильности работы счетного механизма и испытательного выхода заключается в следующем: светодиод, изменяющий яркость своего свечения (далее - включающийся) одновременно с изменением состояния испытательного выхода (регистрируемого соответствующим устройством поверочной установки), при подключении нагрузки работает непрерывно (частота включения светодиода пропорциональна входной мощности), и показания счетного механизма при этом возрастают.

8.3.4 Правильность работы счетного механизма счетчика проверяют по приращению показаний счетного механизма счетчика и числу включений светодиода (числу изменений состояния испытательного выходного устройства).

Результат проверки считают положительным, если на каждое изменение состояния счетного механизма (на единицу младшего разряда ЖКИ) происходит n включений светодиода, рассчитанных по формуле

$$n = \frac{C}{10^m}, \quad (1)$$

где C – постоянная счетчика (число импульсов испытательного выходного устройства счетчика на 1кВт·ч), имп./(кВт·ч);



m – число разрядов счетного механизма от запятой справа.

Проверка правильности работы счетного механизма счетчика на автоматизированных установках проводится путем сравнения приращения показаний счетчика ΔW , кВт·ч, с количеством энергии, поданным от установки W_0 , кВт·ч. Результат проверки считается положительным, если

$$|\Delta W - W_0| < W_0 \cdot 0,01 \cdot k, \quad (2)$$

где k – класс точности счетчика.

8.3.5 Проверка индикации измеряемых величин заключается в следующем;

на счетчик подают номинальные напряжение и ток и проверяют, что счетчик ведет:

- автоматическую циклическую смену режимов индикации текущего времени, суммы по действующим тарифам, накопленной активной электроэнергии по тарифам;
- измерение накопленной активной электроэнергии по одному из тарифов.

Результат считают положительным, если на индикаторе отображаются значения измеряемых величин.

8.3.6 Проверка возможности считывания показаний счетчика по интерфейсам

Подключить счетчик к ПК через оптоголовку (исполнение «Jxxx») или радиомодем (исполнение «R») или преобразователь интерфейса RS485 (исполнение «A»). С помощью ПО считывают тарифное расписание и сверяют с действующим тарифом счетчика (отображается на индикаторе счетчика), убедиться, что действующий тариф соответствует считанному тарифу.

Выполнить считывание информации из памяти счетчика:

- текущие показания счетчика по действующим тарифам;
- текущее время, дата.

Результат считают положительным, если информация, считанная по интерфейсу, совпадает с информацией, отображаемой на ЖКИ.

При проведении проверки на автоматизированных установках проверка работы интерфейсов выполняется автоматически.

8.3.7 Проверка сохраняемости расчетных показателей, хода часов и ведения календаря при отсутствии внешнего питающего напряжения

Запомнить показания текущего времени и данные по тарифам, хранимые в памяти счетчиков и отображаемые на дисплее счетчика. Отключить напряжение и через 10 с подать напряжение на счётчики снова.

Счетчики считают выдержавшими проверку, если после повторного включения питания они продолжают отсчитывать текущее время, сохраняются данные в памяти счетчика и не появляются сообщения о сбоях в работе.

При проведении проверки на автоматизированных установках проверка выполняется автоматически.

8.3.8 Контроль наличия всех сегментов ЖКИ осуществляют после подачи на счетчик номинального напряжения. Согласно руководства по эксплуатации (далее – РЭ) перейти в группу 5 и сравнить отображение сегментов на ЖКИ с рисунком, приведенном в РЭ счетчика.

Результат контроля считают положительным, если на индикаторе отображаются все сегменты.

8.4 Проверка чувствительности

8.4.1 Проверку чувствительности счетчика проводят при Уном и токе 0,00216 (для счетчиков классов 0,5; 1 и 2) и коэффициенте мощности, равном единице. «Режим использования телеметрического выхода» должен быть установлен в состояние «Активный линейный канал».



8.4.2 Для исполнений счетчиков «7ХХ» и «8ХХ», учитывающих реактивную энергию, дополнительно провести проверку стартового тока для реактивной энергии. «Режим использования телеметрического выхода» должен быть установлен в состояние «Реактивная, линейный канал».

8.4.3 Для счетчиков исполнения «У» с двунаправленным учетом энергии дополнительно провести проверку стартового тока при обратном направлении тока ($\cos \varphi =$ минус 1, $\sin \varphi =$ минус 1). «Режим использования телеметрического выхода» должен быть установлен в соответствии с видом энергии.

Результаты проверки считают положительными, если светодиод, включающийся с частотой испытательного выходного устройства, включится хотя бы один раз за время наблюдения T , мин, определенное по формуле

$$T = \frac{1,2 \cdot 6 \cdot 10^4}{C \cdot U_{ном} \cdot I_C \cdot kт\varphi}, \quad (3)$$

где C – постоянная счетчика, имп/кВт·ч;

$U_{ном}$ – номинальное напряжение, В;

I_C – стартовый ток, А;

$kт\varphi$ – коэффициент мощности ($\cos \varphi$ или $\sin \varphi$),

или на ЖКИ постоянно в течение 1 мин индицируется наличие нагрузки (первый слева сегмент индикатора мощности). При проведении проверки на автоматизированных установках проверка выполняется автоматически.

8.5 Проверка отсутствия самохода

8.5.1 Проверку проводят на поверочной установке.

8.5.2 «Режим использования телеметрического выхода» должен быть установлен в состояние «Активная, линейный канал».

8.5.3 К цепи напряжения счетчика прилагают напряжение, значение которого равно 115 % номинального значения, при этом ток в токовых цепях счетчика отсутствует.

Счетчик считают выдержавшим проверку, если за время испытаний Δt , мин, вычисленное по формуле (4), не было зарегистрировано более одного включения светодиода.

$$\Delta t \geq \frac{R \cdot 10^6}{C \cdot U_{ном} \cdot I_{макс}}, \quad (4)$$

где C – постоянная счетчика, имп/кВт·ч;

$U_{ном}$ – номинальное напряжение, В;

$I_{макс}$ – максимальный ток, А;

R – коэффициент, равный 600 для счетчиков классов точности 0,5 и 1, и равный 480 для счетчиков класса точности 2.

При проведении проверки на автоматизированных установках проверка выполняется автоматически.



8.6 Определение основной относительной погрешности при измерении энергии

8.6.1 Определение основной относительной погрешности при измерении энергии проводят на поверочной установке.

8.6.2 Значение определение основной относительной погрешности в процентах определяют по показаниям вычислителя погрешности поверочной установки, используя импульсы испытательного выхода счетчика.

8.6.3 Значения напряжения, силы тока, и коэффициента мощности, допускаемые пределы для счетчиков класса точности 0,5 и 1 при измерении активной энергии приведены в таблице 3. Для счетчиков при измерении реактивной энергии класса точности 1 и 2 приведены в таблице 4.

8.6.4 Определение основной погрешности при измерении активной энергии обратного направления для счетчиков класса точности 0,5 и 1 проводят по пунктам 2, 8, 11 таблицы 3.

8.6.5 Определение основной погрешности при измерении реактивной энергии обратного направления для счетчиков класса точности 1 проводят по пунктам 2, 8, 11 таблицы 4.

8.6.6 Для счетчиков с измерительными элементом в цепи нейтрали (исполнение «XXX.2.XXX») определяют основную относительную погрешность счетчика при измерении активной и реактивной энергии при прямом и обратном направлениях тока по методике 8.6.3-8.6.5.

Результаты поверки считают положительными, если полученные значения основной относительной погрешности в указанных точках не превышают значений пределов допускаемой основной относительной погрешности, установленных в таблицах 3 и 4.

Таблица 3 - Значения напряжения, силы тока, и коэффициента мощности, допускаемые пределы для счетчиков класса точности 0,5 и 1 при измерении активной энергии

Номер испытания	Информативные параметры входного сигнала			Пределы допускаемого значения основной относительной погрешности при измерении активной энергии, %, счетчиков класса точности	
	напряжение, % от номинального	Сила тока, % от базового	cos φ	0,5	1
1	100	5	1,0	± 0,7	± 1,5
2	100	10	1,0	± 0,5	± 1,0
3	100	10	0,5 (инд)	± 0,7	± 1,5
4	100	10	0,8 (емк)	± 0,7	± 1,5
5	100	20	0,5 (инд)	± 0,5	± 1,0
6	100	20	0,8 (емк)	± 0,5	± 1,0
7	100	100	1,0	± 0,5	± 1,0
8	100	100	0,5 (инд)	± 0,5	± 1,0
9	100	100	0,8 (емк)	± 0,5	± 1,0
10	100	$I_{\text{МАКС}}$	1,0	± 0,5	± 1,0
11	100	$I_{\text{МАКС}}$	0,5 (инд)	± 0,5	± 1,0
12	100	$I_{\text{МАКС}}$	0,8 (емк)	± 0,5	± 1,0



Таблица 4 - Значения напряжения, силы тока, и коэффициента мощности, допускаемые пределы для счетчиков класса точности 1 и 2 при измерении реактивной энергии

Номер испы- тания	Информативные параметры входного сигнала			Пределы допускаемого значения основ- ной относительной погрешности при измерении реактивной энергии, %, счетчиков класса точности	
	напряжение, % от номинального	Сила тока, % от базового	sin φ	1	2
1	100	5	1,0	± 1,5	± 2,5
2	100	10	1,0	± 1,0	± 2,0
3	100	10	0,5(инд)	± 1,5	± 2,5
4	100	10	0,5(емк)	± 1,0	± 2,0
5	100	20	0,5(инд)	± 1,5	± 2,5
6	100	20	0,5(емк)	± 1,0	± 2,0
7	100	100	1,0	± 1,0	± 2,0
8	100	100	0,5(инд)	± 1,5	± 2,5
9	100	100	0,5(емк)	± 1,0	± 2,0
10	100	$I_{\text{МАКС}}$	1,0	± 1,0	± 2,0
11	100	$I_{\text{МАКС}}$	0,5(инд)	± 1,0	± 2,0
12	100	$I_{\text{МАКС}}$	0,5(емк)	± 1,0	± 2,0

8.7 Определение основной относительной погрешности при измерении напряжения

Основную относительную погрешность при измерении напряжения для счетчиков исполнения «U» определяют при номинальном (базовом) значении силы тока и при значениях напряжения, равных: $0,75U_{\text{ном}}$; $U_{\text{ном}}$ и $1,15U_{\text{ном}}$.

Основную относительную погрешность при измерении напряжения δ_U , %, вычисляют по формуле

$$\delta_U = \frac{U_c - U_o}{U_o} \cdot 100, \quad (5)$$

где U_c – значение напряжения, измеренное счетчиком, В;

U_o – значение напряжения, измеренное поверочной установкой, В.

Результаты поверки считают положительными, если погрешность при измерении напряжения не превышает $\pm 2,0\%$.

При проведении поверки на автоматизированных установках поверка выполняется автоматически.

8.8 Определение основной относительной погрешности при измерении тока

Основную относительную погрешность при измерении силы тока для счетчиков исполнения «U» определяют при номинальном значении напряжения в точках, соответствующих 5 % от базового значения силы тока, базовом значении силы тока и при максимальном значении силы тока $I_{\text{мах}}$.

Основную относительную погрешность при измерении силы тока δ_I , %, вычисляют по формуле

$$\delta_I = \frac{I_c - I_o}{I_o} \cdot 100,$$

где I_c – значение силы тока, измеренное счетчиком, А;

I_o – значение силы тока, измеренное поверочной установкой, А.



Результат считают положительным, если погрешность при измерении силы тока не превышает $\pm 2,0\%$.

При проведении поверки на автоматизированных установках поверка выполняется автоматически.

8.9 Определение абсолютной погрешности при измерении частоты сети

Абсолютную погрешность при измерении частоты сети для счетчиков исполнения «U» определяют при номинальном напряжении и частоте сети 50 Гц.

Абсолютную погрешность при измерении частоты сети δ_F , Гц, вычисляют по формуле

$$\delta_F = f_{сч} - f_э \leq 0,1 \text{ Гц}, \quad (7)$$

где $f_{сч}$ – значение частоты, измеренное счетчиком, Гц;

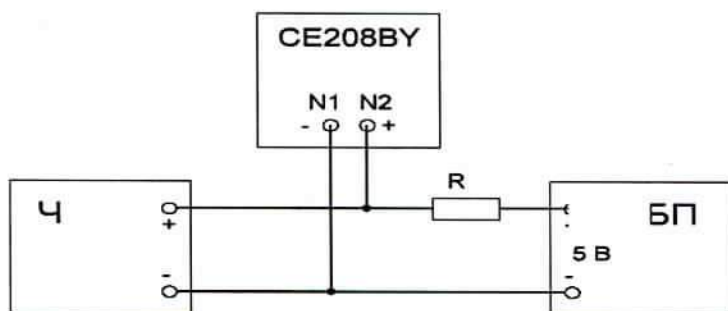
$f_э$ – значение частоты, измеренное поверочной установкой, Гц.

Результат считают положительным, если погрешность при измерении частоты не превышает $\pm 0,1$ Гц.

При проведении поверки на автоматизированных установках поверка выполняется автоматически.

8.9 Определение суточного хода часов проводят при номинальном напряжении

8.9.1 Собрать схему, приведенную на рисунке 1. Для счетчиков, не имеющих электрического испытательного выхода, подключение производят при помощи фотоголовки к одному из светодиодов.



N1, N2 – номера контактов разъема испытательного выхода в соответствии с руководством по эксплуатации на соответствующее исполнение счетчика;

Ч – частотомер электронно-счетный ЧЗ-84;

БП – блок питания БП5-47;

R – 4,7 кОм $\pm 20\%$.

Рисунок 1 - Схема соединения для проверки точности хода часов

8.9.2 Установить на блоке питания напряжение от 5 до 24 В.

8.9.3 Установить частотомер в режим измерения периода с разрешением 0,1 мкс.

8.9.4 При помощи ПО считать со счетчика значение суточной поправки хода часов T_k .

8.9.5 При помощи ПО перевести испытательные выходные устройства счетчика в режим проверки суточного хода часов и зафиксировать показания периода частотомера T_u .

8.9.6 Рассчитать погрешность хода часов ΔT , с/сут, с учетом суточной поправки хода часов T_k , с/сут, установленной в счетчике, по формуле

$$\Delta T = \frac{10^6 - T_u}{10^6} 86400 + T_k,$$

где T_u – период следования импульсов, измеренный частотомером, мкс.



Результат поверки считают положительным, если погрешность хода часов ΔT находится в пределах $\pm 1,0$ с/сут.

Определение суточного хода часов на автоматизированных установках выполняется автоматически средствами установки.

9 Оформление результатов поверки

9.1 Результаты поверки вносят в протокол, форма которого приведена в приложении А.

9.2 Положительные результаты первичной поверки оформляют записью в соответствующем разделе формуляра, заверенной оттиском поверительного клейма.

Счетчик пломбируют оттиском поверительного клейма на определенных для этого местах.

9.3 Положительные результаты периодической поверки счетчиков оформляют записью в соответствующем разделе формуляра (при его наличии) и по желанию заказчика выдается свидетельство о поверке установленной формы, Приложение Г ТКП 8.003 и пломбируют счетчик с оттиском поверительного клейма установленной формы на определенных для этого местах.

9.4 При проведении поверки на автоматизированной установке с выводом результатов измерений на печать решение о признании пригодности счетчика принимают на основании распечатки результатов измерений, выданной установкой.

9.5 При отрицательных результатах поверки оформляют заключение о непригодности установленной формы, Приложение Д ТКП 8.003, с указанием причин. Клеймо и свидетельство о предыдущей поверке гасят. Счетчик к применению не допускают.



ПРИЛОЖЕНИЕ А
(рекомендуемое)
Форма протокола поверки

наименование организации проводящей поверку

ПРОТОКОЛ № _____

поверки CE208BY

наименование средства измерений

тип _____ № _____

принадлежащего _____

наименование организации

Изготовитель _____

наименование изготовителя

Дата проведения поверки: _____

с ... по ...

Поверка проводится по _____

обозначение документа, по которому проводят поверку

Средства поверки

Таблица 1

Наименование средства измерений, тип	Заводской номер

Условия проведения поверки:

- температура окружающего воздуха _____ °С;
- относительная влажность воздуха _____ %;
- атмосферное давление _____ кПа.

Результаты поверки

1 Внешний осмотр _____

2 Проверка электрической прочности изоляции _____

3 Опробование _____

4 Определение метрологических характеристик

4.1 Проверка чувствительности _____

4.2 Проверка отсутствия самохода _____

4.3 Определение основной относительной погрешности при измерении энергии

Напряжение, В	Сила тока, А	cos φ (sin φ)	основная относительная погрешность измерения

4.4 Определение основной относительной погрешности при измерении напряжения

Напряжение, В	Сила тока, А	cos φ	основная относительная погрешность измерения

4.5 Определение основной относительной погрешности при измерении тока

Напряжение, В	Сила тока, А	cos φ	основная относительная погрешность измерения

4.5 Определение абсолютной погрешности при измерении частоты сети

Напряжение, В	Частота, Гц	абсолютная погрешность измерения

4.6 Определение суточного хода часов _____

Заключение _____

соответствует/не соответствует

Свидетельство (заключение о непригодности) № _____

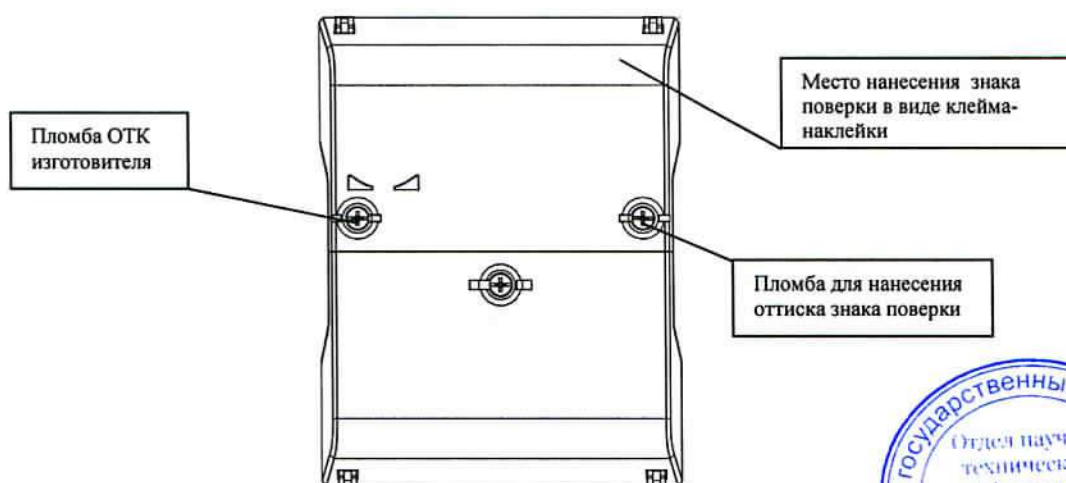
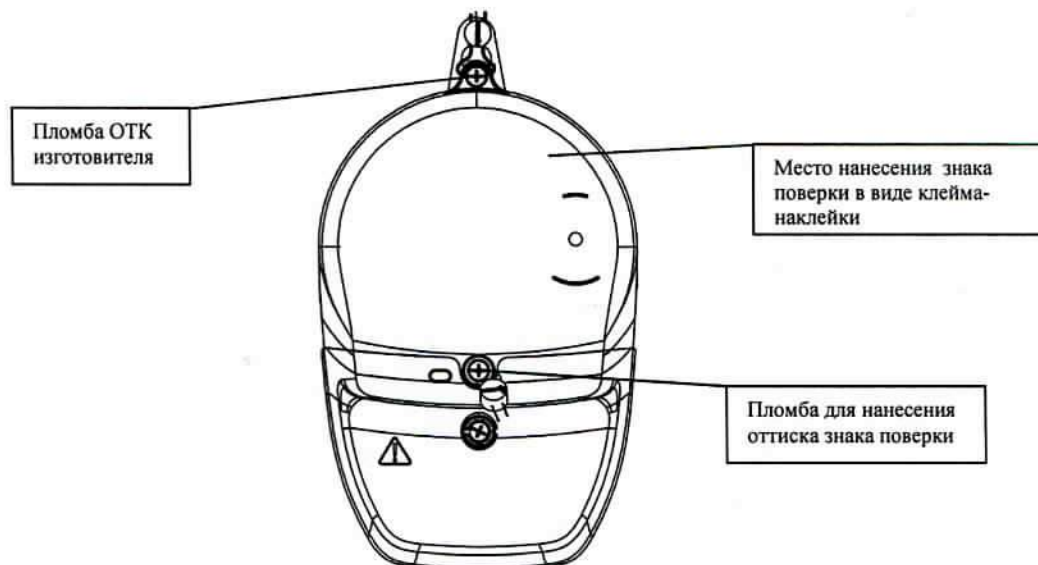
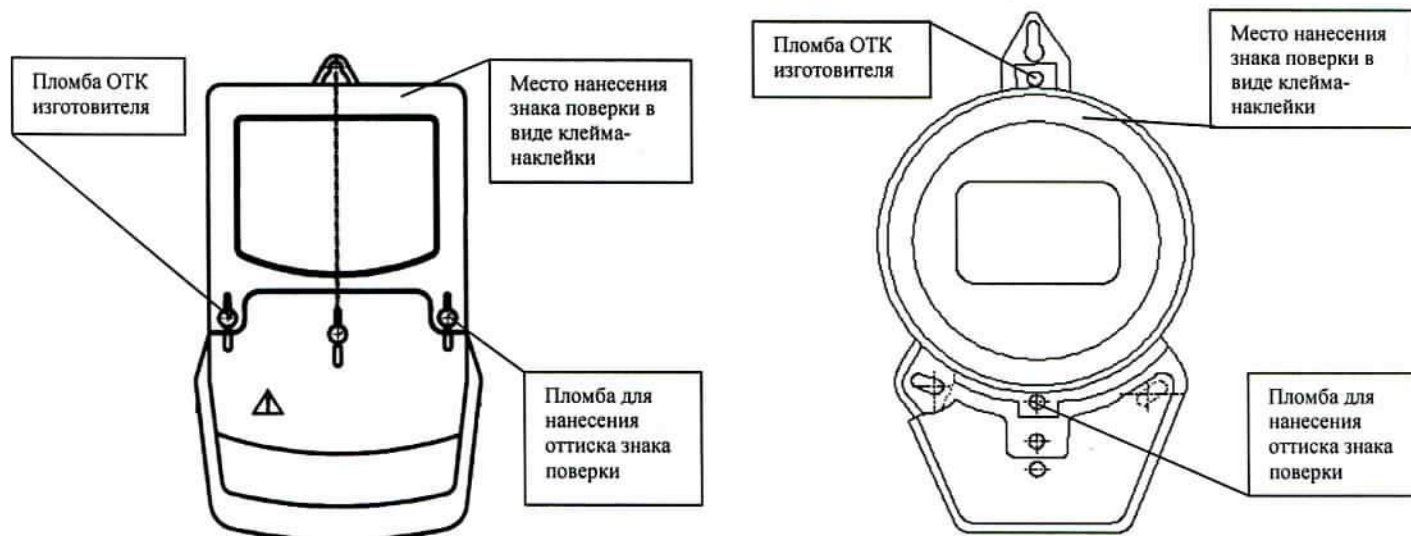
Поверку провел _____



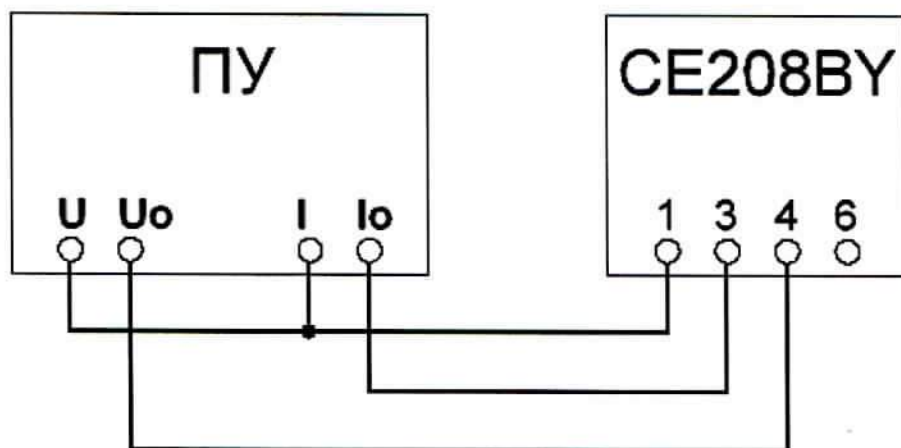
ПРИЛОЖЕНИЕ Б

(обязательное)

Места установки пломб и нанесения знака поверки

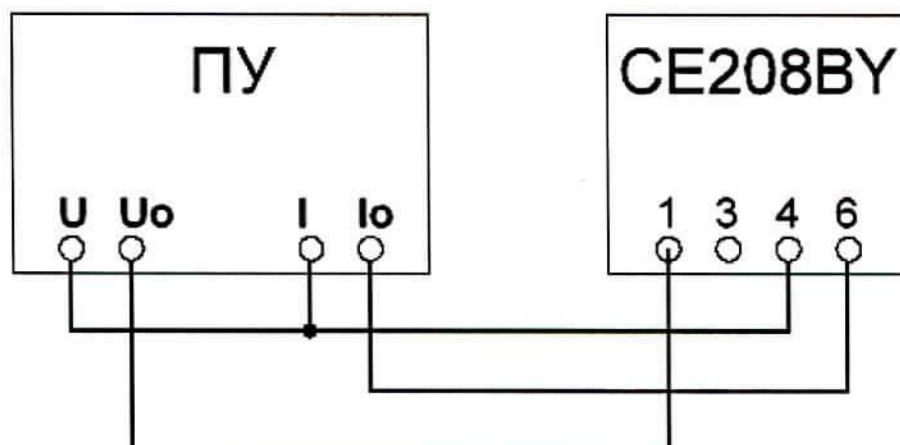


ПРИЛОЖЕНИЕ В
(обязательное)
Схемы подключения счетчиков



ПУ – поверочная установка

Рисунок В.1 – Схема подключения счетчика для проверки первого измерительного элемента
(в цепи фазы)



ПУ – поверочная установка

Рисунок В.2 – Схема подключения счетчика для проверки второго измерительного элемента
(в цепи нейтрали)

СОГЛАСОВАНО

Директор

ООО «Фанипольский завод
измерительных приборов «Энергомера»



А.Н. Кабаков

2021 г.

УТВЕРЖДАЮ

Директор Республиканского унитарного
предприятия «Белорусский
государственный институт метрологии»



В. Л. Гуревич

« 09 »

2021 г.

ИЗВЕЩЕНИЕ

об изменении № 6

МРБ МП.2341-2013

СЧЕТЧИКИ ЭЛЕКТРИЧЕСКОЙ ЭНЕРГИИ
ОДНОФАЗНЫЕ МНОГОФУНКЦИОНАЛЬНЫЕ
CE208BY



Методика поверки

РАЗРАБОТЧИК

Начальник технического отдела
ООО «Фанипольский завод
измерительных приборов «Энергомера»

А.Е. Давидович.

« 02 » 02 2021 г.

ООО ФЗИП «Энергомера»	Извещение		Обозначение		
	№6		МРБ МП. 2341-2013		
Дата выпуска	Срок изм.	ПИ	Срок ПИ	Лист	Листов
				2	2
Причина	По результатам ГКИ, изменение ТНПА				Код
Указание о заделе					
Указание о внедрении					
Применяемость	Счетчики электрической энергии однофазные многофункциональные CE208BY				
Разослать					
Приложение	на 1 листе				
Изм.	Содержание изменения				
6	<p>Лист 15 заменить</p>				
Составил	Давидович		09.02.21	Н. контр	Гардей
					
Изменение внес					

ПРИЛОЖЕНИЕ Б

(обязательное)

Места установки пломб и нанесения знака поверки

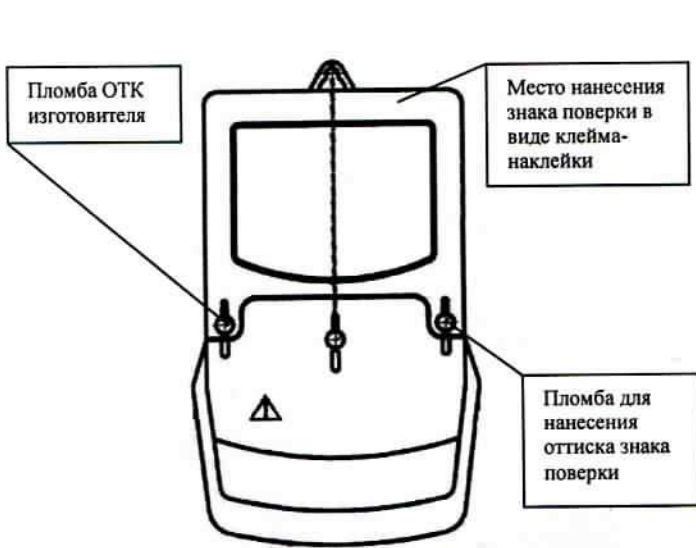


Рисунок Б.1 - Счетчик СЕ208ВУ в корпусе S7

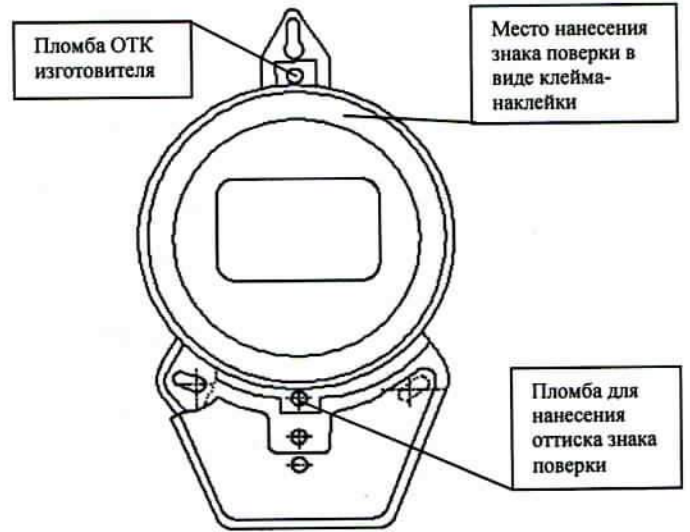


Рисунок Б.2 - Счетчик СЕ208ВУ в корпусе S52

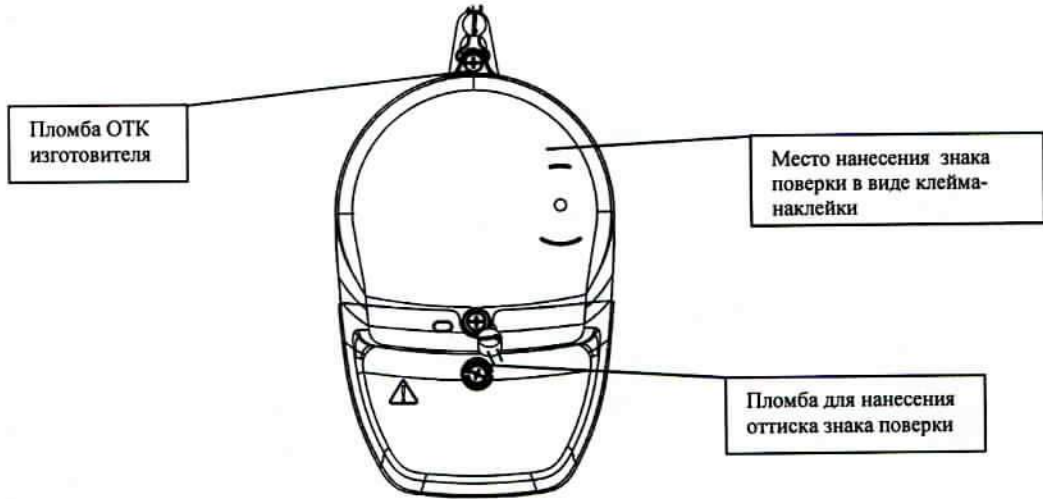


Рисунок Б.3 - Счетчик СЕ208ВУ в корпусах S51, S53

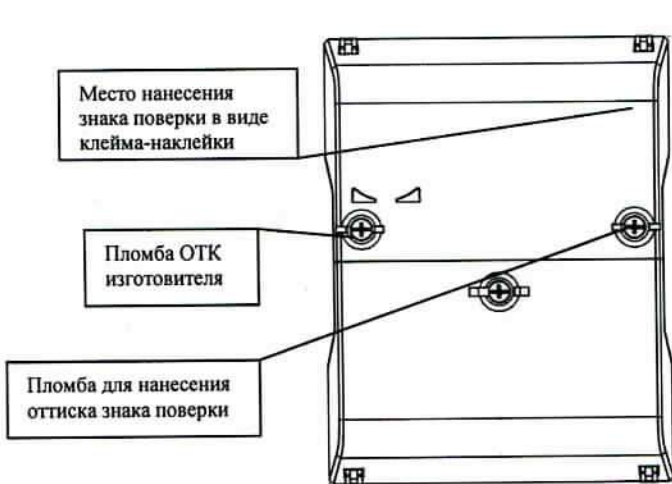


Рисунок Б.4 - Счетчик СЕ208ВУ в корпусе S8

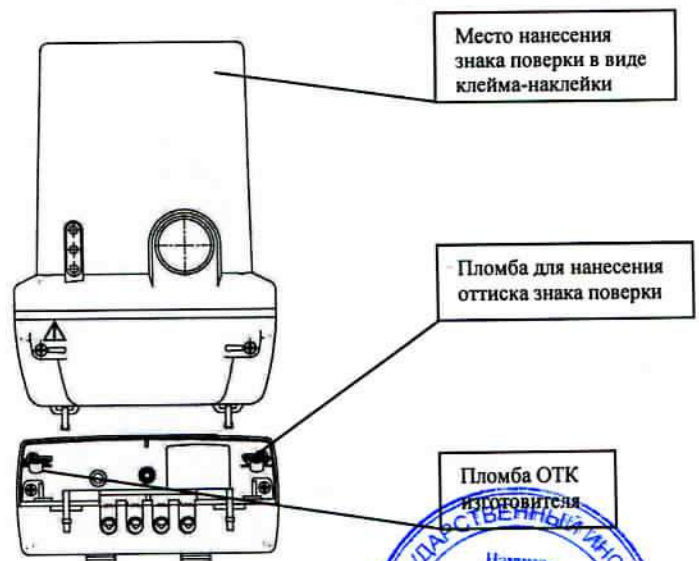


Рисунок Б.5 - Счетчик СЕ208ВУ в корпусе S1

