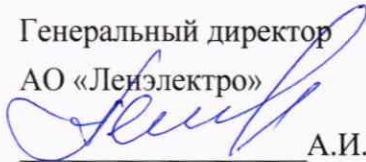


**Федеральное государственное унитарное предприятие
«Всероссийский научно-исследовательский институт метрологии им. Д.И. Менделеева»
(ФГУП «ВНИИМ им. Д.И. Менделеева»)**

СОГЛАСОВАНО

Генеральный директор
АО «Ленэлектро»



А.И. Шулешко

« 25 » мая 2021 г.



СОГЛАСОВАНО

И.о. генерального директора
ФГУП «ВНИИМ им. Д.И. Менделеева»



А.Н. Пронин

2021 г.


Государственная система обеспечения единства измерений

**Счетчики электрической энергии
однофазные ЛЕ-2**


Методика поверки

ЛЕЭЛ.411152.003 МП

Разработчик
Главный конструктор
АО «Ленэлектро»

 Р.С. Иванов

Руководитель лаборатории
госэталонов в области
электроэнергетики

 Г.Б. Гублер

г. Санкт-Петербург
2021 г.

1. ОБЩИЕ ПОЛОЖЕНИЯ

Настоящая методика предназначена для поверки счетчиков электрической энергии однофазных ЛЕ-2 (в дальнейшем – счетчики), выпускаемые по ГОСТ 31818.11-2012, ГОСТ 31819.21-2012, ГОСТ 31819.23-2012 и ЛЕЭЛ.411152.003 ТУ и устанавливает методику их первичной, периодической и внеочередной поверок (в дальнейшем – поверка), а также объем, условия поверки и подготовку к ней.

Счетчики электрической энергии однофазные ЛЕ-2 являются рабочими средствами измерений по ГОСТ 8.551-2013 ГСИ «Государственная поверочная схема для средств измерений электрической мощности и электрической энергии в диапазоне частот от 1 до 2500 Гц», утвержденному Приказом Росстандарта от 11.06.2014 г. №542 ст.

Реализация данной методики поверки обеспечивается без использования прибора сравнения.

Интервал между поверками – 16 лет.

Примечание.

1 При пользовании настоящей методикой поверки целесообразно проверить действие ссылочных документов по соответствующему указателю стандартов, составленному по состоянию на 1 января текущего года и по соответствующим информационным указателям, опубликованным в текущем году.

Если ссылочный документ заменен (изменен), то при использовании настоящей методикой следует руководствоваться заменяющим (измененным) документом. Если ссылочный документ отменен без замены, то положение, в котором дана ссылка на него, применяется в части, не затрагивающей эту ссылку.

2 Допускается проведение выборочной первичной поверки счетчиков одной модификации при выпуске из производства на основании выборки в соответствии с ГОСТ Р ИСО 2859-1-2007 «Статистические методы. Процедуры выборочного контроля по альтернативному признаку. Часть 1. Планы выборочного контроля последовательных партий на основе приемлемого уровня качества», по письменному заявлению владельца счетчиков, при общем уровне контроля II, приемлемом уровне качества (AQL) не более 1,5 % и применением одноступенчатого плана выборочного контроля для нормального, усиленного и ослабленного контроля. При наличии забракованного прибора в отобранных образцах проводится поверка всей партии.

2. ПЕРЕЧЕНЬ ОПЕРАЦИЙ ПОВЕРКИ

2.1 При проведении поверки должны быть выполнены операции, указанные в таблице 1.
Таблица 1

Наименование операции	Номер пункта НД по поверке	Проведение операции при	
		первичной поверке	периодической поверке
Внешний осмотр и проверка комплектности	8.1	да	да
Проверка электрической прочности изоляции	8.2	да	нет
Опробование и проверка правильности работы счетного механизма и испытательных выходов. Проверка, правильности работы электронных пломб, реле отключения, интерфейсных выходов при наличии	8.3	да	да
Проверка порога чувствительности	8.4	да	да
Проверка отсутствия самохода	8.5	да	да
Определение метрологических характеристик	8.6	да	да
Подтверждение соответствия программного обеспечения	8.7	да	да

Примечание – Последовательность поверки может быть произвольной.

2.2 На первичную поверку должны предъявляться счетчики, принятые ОТК или представителем организации, производившей ремонт.

2.3 Часть операций из таблицы 1 может быть пропущена при проведении поверки если соответствующие функции отсутствуют в счетчике.

2.4 При получении отрицательных результатов измерений при проведении той или иной операции поверка может быть прекращена.

3. ТРЕБОВАНИЯ К УСЛОВИЯМ ПРОВЕДЕНИЯ ПОВЕРКИ

При проведении поверки счетчиков должны соблюдаться следующие условия:

- температура окружающего воздуха, °С 23 ±5;
- относительная влажность воздуха, % от 30 до 80;
- атмосферное давление, кПа (мм рт. ст.) 84 – 106,7 (630 - 800)

4. ТРЕБОВАНИЯ К СПЕЦИАЛИСТАМ, ОСУЩЕСТВЛЯЮЩИМ ПОВЕРКУ

Лица, допускаемые к поверке счетчиков должны быть аттестованы в качестве поверителей в установленном порядке.

5. МЕТРОЛОГИЧЕСКИЕ И ТЕХНИЧЕСКИЕ ТРЕБОВАНИЯ К СРЕДСТВАМ ПОВЕРКИ

5.1 При проведении поверки используется оборудование, указанное в таблице 2, которое обеспечивает требуемую точность передачи единиц величин поверяемым счетчикам.

Таблица 2

Номер пункта документа по поверке	Наименование эталонного средства измерений или вспомогательного оборудования; метрологические и технические характеристики
8.2	Установка для испытания сопротивления изоляции (пробойная установка) ГРТ-705А, регистрационный номер в Федеральном информационном фонде по обеспечению единства измерений 46633-11
8.3- 8.7	Установка автоматическая однофазная для поверки счётчиков электрической энергии НЕВА-Тест 6103, регистрационный номер в Федеральном информационном фонде по обеспечению единства измерений 49992-12;
8.5	Секундомер СОПр-2А-3-000, регистрационный номер в Федеральном информационном фонде по обеспечению единства измерений 11519-11
8.6	Частотомер электронно-счетный ЧЗ-85/3, регистрационный номер в Федеральном информационном фонде по обеспечению единства измерений 32359-06
8.6	Источник питания Б5-44; постоянное напряжение 0-30 В; сила тока до 50 мА, регистрационный номер в Федеральном информационном фонде по обеспечению единства измерений 5964-77
8.3, 8.6, 8.7	Адаптеры интерфейсов для подключения счетчиков к ПЭВМ.
8.3, 8.6 8.7	ПЭВМ типа IBM PC PIV и выше с установленной программой обслуживания счетчиков «Конфигуратор ЛЕ-2».

Примечание – Допускается применение средств поверки, не приведенных в перечне, но обеспечивающих определение (контроль) метрологических характеристик поверяемых средств измерений с требуемой точностью (соотношение допускаемых погрешностей эталонных средств измерений и поверяемых счетчиков должно быть не менее 1/3).

Средства поверки должны иметь действующие свидетельства о поверке. Испытательное оборудование должно быть аттестовано в соответствии с ГОСТ Р 8.568-97.

6. ТРЕБОВАНИЯ ПО ОБЕСПЕЧЕНИЮ БЕЗОПАСНОСТИ ПРОВЕДЕНИЯ ПОВЕРКИ

6.1 При проведении поверки должны быть соблюдены требования ГОСТ 12.2.007.0-75, "Правил технической эксплуатации электроустановок потребителей" и "Правил техники безопасности при эксплуатации электроустановок потребителей", утвержденных Минпромэнерго, технического описания и инструкции по эксплуатации установки для поверки счетчиков.

6.2 К работе на средствах поверки следует допускать лиц, прошедших инструктаж по технике безопасности и имеющих квалификационную группу по электробезопасности не ниже III.

6.3 Помещение для проведения поверки должно соответствовать правилам техники безопасности и производственной санитарии.

7. ПОДГОТОВКА К ПОВЕРКЕ

Проверить работоспособность средств измерения для проведения поверки и подготовить их к работе согласно эксплуатационным документам.

Перед определением метрологических характеристик счетчика производить его прогрев при номинальной мощности в течение 5 минут. Допускается уменьшать время выдержки счетчика, если это не оказывает существенного влияния на точность результатов измерения.

8. ПРОВЕДЕНИЕ ПОВЕРКИ

8.1 Внешний осмотр и проверка комплектности

При внешнем осмотре проверяют комплектность, маркировку, наличие схемы подключения счетчика, наличие отметки в паспорте на счетчик о приемке отделом технического контроля или выполнении регламентных работ, а также соответствие внешнего вида счетчика требованиям эксплуатационных документов на счетчик.

На корпусе и крышке колодки зажимов счетчика должны быть места для навески пломб, все крепящие винты должны быть в наличии, резьба винтов должна быть исправна, а механические элементы хорошо закреплены.

Счетчик считают выдержавшим проверку, если лицевая панель счетчика имеет четкую маркировку в соответствии с требованиями технических условий и ГОСТ 31818.11-2012, корпус и крышка счетчика имеет исправные элементы конструкции для навешивания пломб, все крепящие винты имеются в наличии, резьба винтов исправна, а механические элементы хорошо закреплены. В комплекте счётчика должен быть паспорт и руководство по эксплуатации.

8.2 Проверка электрической прочности изоляции

Проверку электрической прочности изоляции при воздействии напряжением переменного тока проводить в соответствии с требованиями ГОСТ 31818.11-2012 и ГОСТ 31819.21-2012.

Режимы установлены в таблице 5 ГОСТ 31819.21-2012, если иное не установлено в эксплуатационных документах на поверяемый счетчик.

При первичной поверке допускается увеличение испытательного напряжения на 25 % при сокращении времени испытаний до 1 с.

Счетчик считают выдержавшим проверку, если не произошло пробоя или перекрытия изоляции и счетчик после испытания функционирует нормально. Появление "короны" или шума при проверке не является признаком неудовлетворительных результатов проверки.

Примечание - Допускается при первичной поверке счетчиков массового производства засчитывать результаты испытаний электрической прочности изоляции, проведенных предприятием-изготовителем.

8.3 Опробование и проверка правильности работы счетного механизма и испытательных выходов. Проверка правильности работы электронных пломб, реле отключения, интерфейсных выходов при наличии.

8.3.1 Опробование счетного механизма

Опробование счетного механизма проводить на установке для поверки счётчиков (рисунок 1).

Для счетчиков с измерением энергии в нулевом проводе опробование счетного механизма производить как при работе по фазному, так и нулевому проводам.

Результат проверки считают положительным, если при прямом и обратном включении тока индикатор функционирования работает непрерывно, а показания счетного механизма возрастают.

8.3.2 Проверка правильности работы счетного механизма

Правильность работы счетного механизма счетчика проводить на установке для поверки счётчиков и проверять по приращению показаний счетного механизма счетчика и числу импульсов на испытательном выходе счетчика, которое должно соответствовать нормированному количеству протекающей от поверочной установки электрической энергии с погрешностью, не превышающей предела допускаемой основной погрешности счетчика.

Проверку производить при токе не более максимального значения тока счетчика и коэффициенте мощности равном 1.

Проверку правильности работы счетного механизма счетчика проводить путем подачи от поверочной установки на счетчик фиксированного количества энергии W_0 .

W_0 - энергия в кВт·ч(кВАр·ч), подаваемая на счетчик во время испытаний, рассчитывается по формуле:

$$W_0 \geq 100W_{мл.р} ,$$

где $W_{мл.р}$ - энергия в кВт·ч(кВАр·ч), соответствующая единице младшего разряда счетного механизма энергии.

Испытательный выход счётчика должен быть подключён к входу измерителя погрешности установки. Перед испытаниями зафиксировать показания счетного механизма энергии счётчика W_1 . После отключения тока зафиксировать показания счетного механизма суммарной W_2 .

Результат проверки считается положительным, если приращение энергии по окончании испытаний, рассчитанное по формуле:

$$\Delta W = (W_2 - W_1)$$

находиться в пределах:

$$W_0(1 - 0.01K) \leq \Delta W \leq W_0(1 + 0.01K) ,$$

где K - класс точности счетчика,

а количество импульсов на испытательном выходе счётчика N , зафиксированное на установке, находится в пределах:

$$W_0(1 - 0.01K)C \leq N \leq W_0(1 + 0.01K)C ,$$

где C - постоянная счётчика.

Для счетчиков с измерением энергии в нулевом проводе проверку правильности работы счетного механизма производить как при работе по фазному, так и нулевому проводам.

8.3.3 Опробование и проверка испытательных выходов

Опробование и проверку испытательных выходов производить в процессе опробования и проверки работы счётного механизма.

Результаты опробования и проверки испытательных выходов считают

положительными, если поверочная установка регистрирует импульсы, сформированные на выходах счетчиков.

Примечание - Допускается при первичной поверке счетчиков массового производства, засчитывать результаты опробования и проверки правильности работы счетного механизма и испытательных выходов, проведенных предприятием-изготовителем.

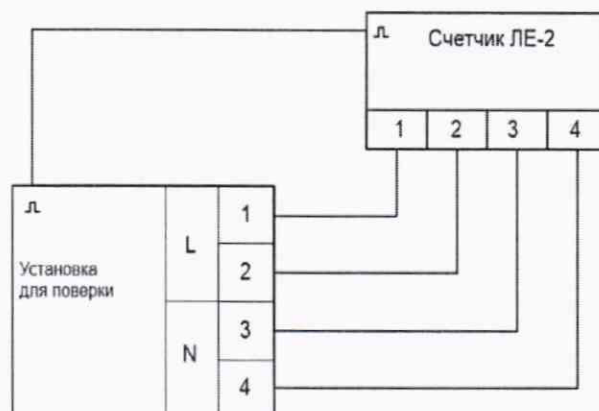


Рисунок 1 - Схема подключения счетчика.

8.3.4 Проверка правильности работы электронных пломб, реле отключения, интерфейсных выходов

8.3.4.1 Проверка работоспособности реле отключения нагрузки

Проверку работоспособности реле отключения нагрузки проводить при помощи программы обслуживания счетчиков.

Подключить счётчик к ПЭВМ, используя соответствующий адаптер. Подать на счётчик напряжение. Подключить к счётчику нагрузку с контролем тока через нагрузку. Запустить на ПЭВМ программу параметризации счётчиков. Отправить в счетчик команды для размыкания/замыкания контактов реле и проконтролировать отключение/включение нагрузки. Результат проверки считают положительным, если состояние реле изменяется по соответствующей команде.

Примечание - Допускается при первичной поверке счетчиков массового производства, засчитывать результаты проверки работоспособности реле, проведенных предприятием-изготовителем.

8.3.4.2. Проверка функционирования электронных пломб

Проверку функционирования электронных пломб проводить при отсутствии внешнего питания на счетчике (батарейное питание). Для проверки пломб снять крышку клеммной колодки, зафиксировать включение ЖКИ (жидкокристаллический индикатор) счетчика. Дождаться отключения индикатора, затем снять крышку корпуса. Зафиксировать включение индикатора счетчика.

Результаты проверки считают положительными, если на снятие каждой из крышек счетчик реагирует включением индикатора.

Примечание - Допускается при первичной поверке счетчиков массового производства, засчитывать результаты проверки функциональности электронных пломб, проведенных предприятием-изготовителем.

8.3.4.3 Проверка интерфейсных выходов

Проверку интерфейсных выходов осуществлять через программу параметризации счетчиков, путем проверки наличия соединения счетчика с ПК и возможностью считывания информации со счетчика.

В соответствии со схемой подключения счетчика подключить к интерфейсному порту счётчика соответствующий адаптер интерфейса и подать напряжение на счетчик. Считать информацию о счетчике.

Результаты проверки считают положительными, если связь с счетчиком устанавливается и выполняется считывание данных.

Примечание - Допускается при первичной поверке счетчиков массового производства, засчитывать результаты проверки интерфейсов, проведенных предприятием-изготовителем.

8.4 Проверка порога чувствительности

Проверку порога чувствительности проводить на установке для поверки счетчиков (рисунок 1) путем регистрации импульсов на испытательном выходе при номинальном напряжении, $\cos\varphi = 1$ (при учете активной энергии) или $\sin\varphi = 1$ (при учете реактивной энергии), значении тока, равном:

- 0,004 I_б - при учете активной и реактивной энергии для класса точности 1;
- 0,005 I_б - при учете активной и реактивной энергии для класса точности 2;

В качестве показаний следует принимать количество импульсов, зафиксированное на испытательных выходах счетчиков.

Результат поверки считать положительным, если с выходного устройства поступит не менее 2 импульсов за время испытаний, в минутах, не более:

$$\Delta t = 2.3 \cdot \frac{60_{\text{мин}} \cdot 10^3}{k \cdot U \cdot I},$$

где U - напряжение, подаваемое на счетчик, В;

I - ток подаваемый на счетчик, А;

k - постоянная счетчика, указанная на щитке.

Для отсчета времени испытаний допускается использование секундомера.

Допускается проверку стартового тока проводить путем измерения основной погрешности счетчика. При этом основная погрешность счетчика, не должна превышать $\pm 30\%$.

Примечание - При первичной поверке счетчика на автоматизированной установке с распечаткой результатов поверки допускается засчитывать результаты проверки порога чувствительности, проведенных предприятием-изготовителем.

8.5 Проверка отсутствия самохода

Проверку отсутствия самохода производить на установке для поверки счетчиков (рисунок 1) при отсутствии тока в цепи тока и значении напряжения 1,15 U_{ном}. В качестве показаний следует принимать количество импульсов, зафиксированное на испытательном выходе счетчика.

Результат проверки считать положительным, если за время проверки в минутах, определяемое как:

$$\Delta t \geq \frac{A \cdot 10^6}{k \cdot U \cdot I},$$

где k - постоянная счетчика, имп/(кВтч) или имп/(кВАрч);

A=600 для счетчиков активной энергии класса точности 1, A=480 для счетчиков активной энергии класса точности 2, счетчиков реактивной энергии класса точности 1 и 2;

U – номинальное напряжение, В;

I - максимальный ток, А.

с испытательного выхода счетчика поступит не более 1 импульса.

Для отсчета времени испытаний допускается использование секундомера.

Для счетчиков с электронным счетным механизмом имеющих режим измерения

мощности допускается проверку отсутствия самохода проводить по отображаемому на ЖКИ значению мощности. Счетчики считают выдержавшими поверку, если при отсутствии тока в цепи тока и значении напряжения, равном $1,15 U_{ном}$ значение отображаемой на ЖКИ мощности составляет ± 0 Вт (ВАр).

П р и м е ч а н и е - При первичной поверке счетчика на автоматизированной установке с распечаткой результатов поверки допускается засчитывать результаты проверки отсутствия самохода, проведенных предприятием-изготовителем.

8.6 Определение метрологических характеристик

8.6.1 Определение основных погрешностей измерений счетчика

Определение основной относительной погрешности при измерении энергии для каждого из направлений измеряемой энергии проводить на установке для поверки счётчиков (рисунок 1).

Основную погрешность счётчика при измерении энергии определять по оптическому или электрическому испытательному выходу активной и реактивной энергии и в соответствии с постоянной, указанной на лицевой панели.

Значение погрешности измерения активной и реактивной энергии определяют по показаниям вычислителя погрешности поверочной установки.

Определение основной относительной погрешности измерения активной энергии счётчиками проводить при номинальном напряжении и номинальной частоте, при значениях информативных параметров входных сигналов, указанных в таблице 4.

Определение основной относительной погрешности измерения реактивной энергии счётчиками проводить при номинальном напряжении и номинальной частоте, при значениях информативных параметров входных сигналов, указанных в таблице 5.

Т а б л и ц а 4 - Пределы допускаемой основной относительной погрешности при измерении активной энергии.

Режим	Значение тока	Коэффициент мощности $\cos \varphi$	Пределы допускаемой основной относительной погрешности, % для счетчиков класса точности	
			1	2
1	$0,05 I_b$	1	$\pm 1,5$	$\pm 2,5$
2	$0,1 I_b$	1	$\pm 1,0$	$\pm 2,0$
3	$0,1 I_b$	0,5 L	$\pm 1,5$	$\pm 2,5$
4	I_b	1	$\pm 1,0$	$\pm 2,0$
5	I_b	0,5 L	$\pm 1,0$	$\pm 2,0$
6	I_b	0,8 C	$\pm 1,0$	-
7	I_{max}	1	$\pm 1,0$	$\pm 2,0$
8	I_{max}	0,5 L	$\pm 1,0$	$\pm 2,0$

Т а б л и ц а 5 - Пределы допускаемой основной относительной погрешности счётчиков реактивной энергии.

Режим	Значение тока	Коэффициент мощности, $\sin \varphi$	Пределы допускаемой основной относительной погрешности, % для счетчиков класса точности	
			1	2
1	$0,05 I_b$	1,0	$\pm 1,5$	$\pm 2,5$
2	$0,1 I_b$	1,0	$\pm 1,0$	$\pm 2,0$
3	$0,1 I_b$	0,5 L	$\pm 1,5$	$\pm 2,5$
4	I_b	1,0	$\pm 1,0$	$\pm 2,0$
5	I_b	0,5 L	$\pm 1,0$	$\pm 2,0$

			Пределы допускаемой основной относительной погрешности, % для счетчиков класса точности	
6	I_b	0,5 С	$\pm 1,0$	$\pm 2,0$
7	$I_{\text{макс}}$	1,0	$\pm 1,0$	$\pm 2,0$
8	$I_{\text{макс}}$	0,5L	$\pm 1,0$	$\pm 2,0$

Примечание: символы L и С при указании коэффициента мощности указывают на характер нагрузки:

L – индуктивная; С – емкостная.

Для счетчиков с измерением энергии в нулевом проводе производить определение основной относительной погрешности измерения активной и реактивной энергии как при работе по фазному, так и нулевому проводам. При работе по нулевому проводу допускается производить контроль только режимов 1-4, 7 таблиц 4 и 5.

Для счетчиков с измерением энергии в двух направлениях производить определение основной относительной погрешности для каждого направления отдельно. При измерении энергии в обратном направлении допускается производить контроль только режимов 1-4, 7 таблиц 4 и 5.

Счетчики считают выдержавшими испытания, если основная погрешность измерения энергии не превышает пределов допускаемого значения основной погрешности, приведенной в таблицах 4, 5.

Примечание - При первичной поверке счетчика на автоматизированной установке допускается засчитывать результаты испытаний по определению погрешности измерений энергии, проведенных предприятием-изготовителем.

8.6.2 Определение погрешностей при измерении параметров сети

8.6.2.1 Определение относительной погрешности при измерении напряжения

Определение относительной погрешности при измерении напряжения проводить на установке для поверки счётчиков при работе в режиме 4 таблицы 4.

Относительную погрешность счётчика при измерении напряжения определять по данным полученным по интерфейсу (или с индикатора) счетчика и поверочной установки:

$$\delta u = \frac{U_c - U_{\text{э}}}{U_{\text{э}}} \times 100 \text{ ,}$$

где U_c - значение напряжения, измеренное счетчиком, В;

$U_{\text{э}}$ - значение напряжения, измеренное поверочной установкой, В;

δu – относительная погрешность измерения напряжения, %.

Счетчики считают выдержавшими поверку, если основная относительная погрешность измерения напряжения не превышает $\pm 0.5\%$.

8.6.2.2 Определение относительной погрешности при измерении силы тока

Определение относительной погрешности при измерении силы тока проводить на установке для поверки счётчиков при работе в режиме 4 таблицы 4.

Относительную погрешность счётчика при измерении тока определять по данным полученным по интерфейсу (или с индикатора) счетчика и поверочной установки:

$$\delta I = \frac{I_c - I_{\text{э}}}{I_{\text{э}}} \times 100 \text{ ,}$$

где I_c - значение тока, измеренное счетчиком, А;

$I_э$ - значение тока, измеренное поверочной установкой, А;

δI – относительная погрешность измерения тока, %.

Счетчики считают выдержавшими поверку, если основная относительная погрешность измерения тока не превышает $\pm 0.1\%$.

8.6.2.3 Определение абсолютной погрешности при измерении частоты

Определение абсолютной погрешности при измерении частоты сети проводить на установке для поверки счётчиков при номинальном напряжении и частоте.

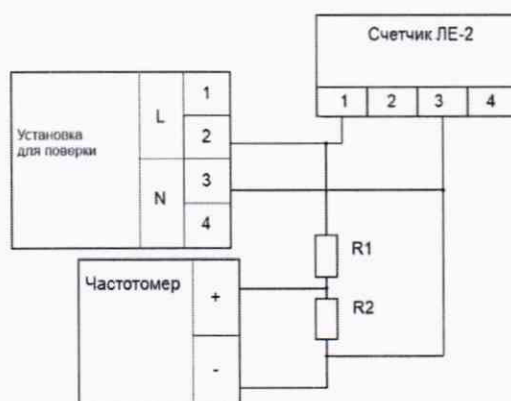
Абсолютную погрешность счётчика при измерении частоты определять по данным полученным по интерфейсу (или с индикатора) счетчика и поверочной установки:

$$\Delta f = f_c - f_э ,$$

где f_c - значение частоты, измеренное счетчиком, Гц;

$f_э$ - значение частоты, измеренное поверочной установкой, Гц.

Для измерения частоты сети допускается использовать частотомер, подключаемый в соответствии с рисунком 2.



где R1 – резистор 51 кОм $\pm 10\%$, R2 - резистор 1 кОм $\pm 10\%$.

Рисунок 2 – Схема подключения счетчика при использовании частотомера

Счетчики считают выдержавшими испытания, если основная абсолютная погрешность измерения частоты не превышает ± 0.05 Гц.

8.6.2.4 Определение погрешности измерения активной и реактивной мощностей

Погрешности измерения активной и реактивной мощностей не определяются, так как измерение активной и реактивной энергии осуществляется на основе измерений значений соответствующих мощностей, поэтому основные относительные погрешности активной и реактивной мощности будут равны соответствующим погрешностям измерения активной и реактивной энергии.

8.6.2.5 Определение основных погрешностей при измерении показателей качества электрической энергии.

Определение основных погрешностей при измерении медленных изменений напряжения, провалов напряжения, перенапряжений, отклонений частоты и прерываний электроснабжения.

Считать, что основные погрешности при измерении напряжения и частоты, соответствуют нормам, если выполняются требования п. 8.6.2.1 и 8.6.2.3 поскольку пределы

допускаемых основных погрешностей данных показателей качества, нормированы исходя из пределов допускаемой основной погрешности при измерении напряжения и частоты.

Примечание - При первичной поверке счетчика допускается засчитывать результаты испытаний по определению погрешности измерений параметров сети, проведенных предприятием-изготовителем.

8.6.3 Проверка точности хода часов

Проверку точности хода часов счетчиков осуществлять в автоматическом режиме с помощью установки НЕВА-Тест 6103. Испытательный выход счётчика по активной энергии подключить к установке в соответствии с рисунком 1, руководствами по эксплуатации установки и счетчика. С помощью программы «Конфигуратор ЛЕ-2» перевести испытательный выход в режим выхода импульсов хода часов (PPS- Pulse Per Second).

Для проверки точности хода часов допускается использование электронного частотомера. В соответствии с руководством по эксплуатации и рисунком 3 подключить к испытательному выходу для проверки точности хода часов счетчика частотомер. Частотомер установить в режим измерения периода с разрешением не хуже 1 мкс. Подать питание на счетчик и на испытательный выход счётчика. Измерить период следования импульсов на испытательном выходе, с точностью до 1 мкс.

Счетчики считают выдержавшими поверку, если длительность периода испытательного сигнала находится в пределах от 999994 до 1000006.

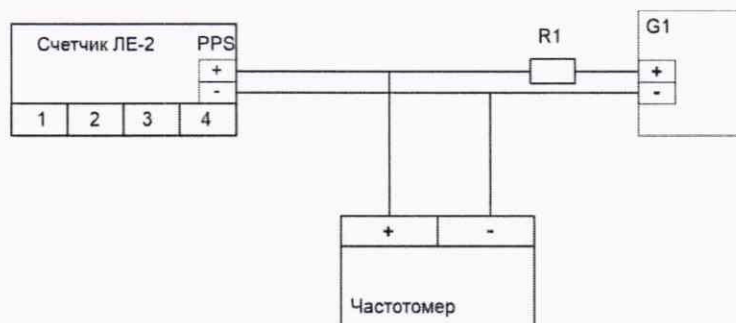


Рисунок 3 - Где G1 - источник постоянного напряжения; R1 - резистор 2 кОм $\pm 5\%$.

Примечание - Допускается при первичной поверке счетчиков массового производства, засчитывать результаты проверки точности хода часов, проведенных предприятием-изготовителем.

8.7 Проверка программного обеспечения средства измерений

Подтверждение соответствия программного обеспечения счетчика проводится в процессе опробования счетчика.

Проверку программного обеспечения проводить с помощью программы параметризации счетчиков. В соответствии со схемой подключения счетчика подключить к интерфейсному порту счётчика соответствующий адаптер интерфейса. Считать версию ПО счетчика во вкладке «Информация о счетчике».

Таблица 3 Идентификационные данные ВПО счётчиков

Идентификационные данные (признаки)	Значение		
Идентификационное наименование ПО	ЛЕ-2.1	ЛЕ-2.2	ЛЕ-2.3
Модель счетчика	ЛЕ-2.....P0(P2, D0, D1)...	ЛЕ-2.....P1(P3, D2)....	ЛЕ-2.....P4(P6, D4, D5)...
Номер версии (идентификационный номер) ПО	1	2	3

Таблица 3 - продолжение

Идентификационные данные (признаки)	Значение		
Идентификационное наименование ПО	ЛЕ-2.4	ЛЕ-2.5	ЛЕ-2.6
Модель счетчика	ЛЕ-2.....P5(P7, D6)...	ЛЕ-2.....S0...	ЛЕ-2.....S4...
Номер версии (идентификационный номер) ПО	4	5	6

Допускается при проверке версии программного обеспечения счетчика считывать версию с экрана счетчика при его запуске». Версия программного обеспечения отображается в формате «-X-» в правой части экрана счетчика, где «X» - номер версии. Пример отображения версии программного обеспечения представлены на рисунке 4.



Рисунок 4 – Пример отображения номера версии программного обеспечения счётчика.

Результат проверки считают положительным, если номер версии ПО счетчика соответствует указанной в Паспорте.

П р и м е ч а н и е - Допускается при первичной поверке счетчиков массового производства, засчитывать результаты подтверждения соответствия программного обеспечения, проведенных предприятием-изготовителем.

10 ПОДТВЕРЖДЕНИЕ СООТВЕТСТВИЯ СЧЕТЧИКОВ МЕТРОЛОГИЧЕСКИМ ТРЕБОВАНИЯМ

Счетчики, прошедшие поверку с положительными результатами, признают годным к эксплуатации.

Счетчики, прошедшие поверку с отрицательным результатом хотя бы в одном из пунктов поверки, запрещают к эксплуатации.

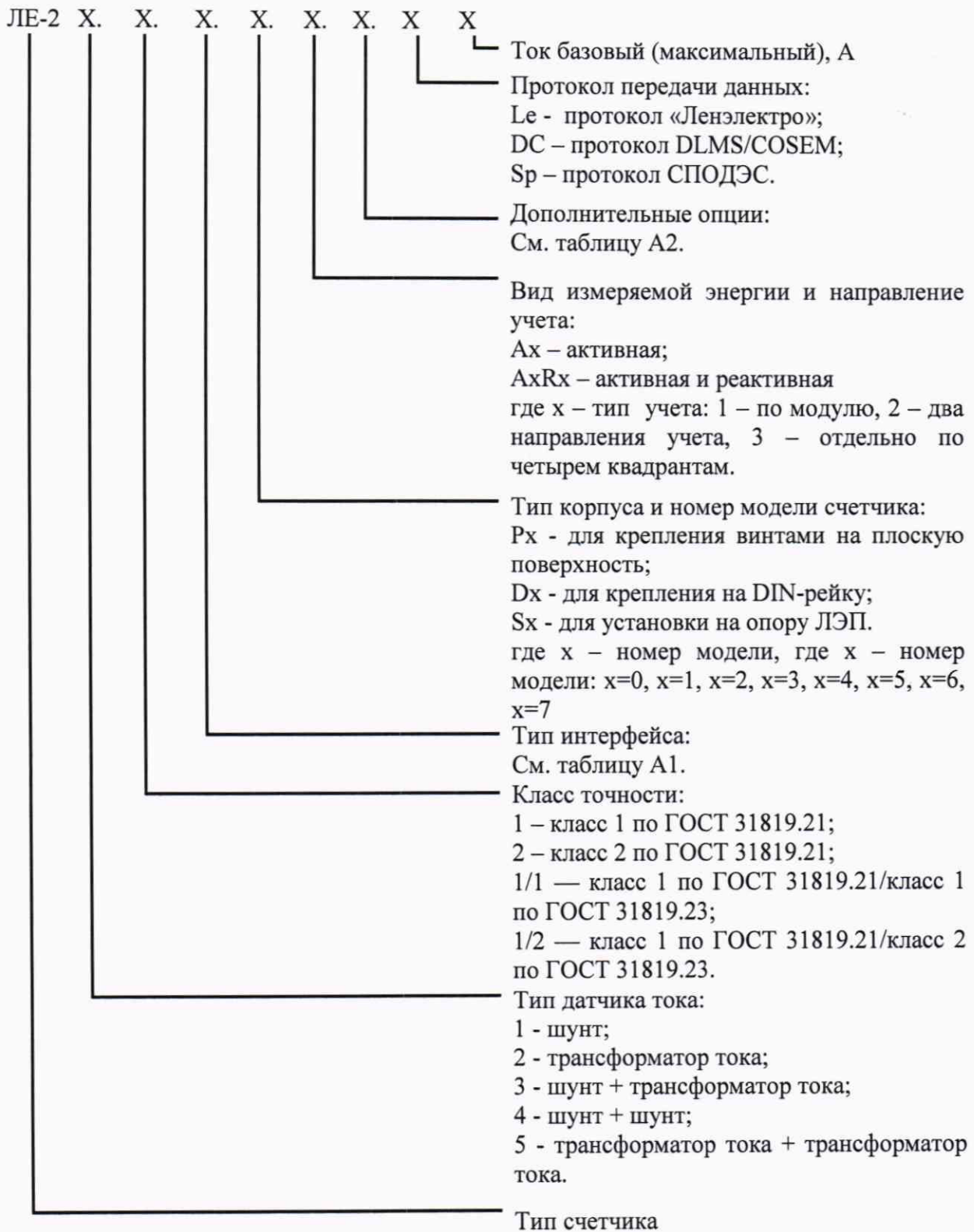
11 ОФОРМЛЕНИЕ РЕЗУЛЬТАТОВ ПОВЕРКИ

11.1 Положительные результаты поверки удостоверяются нанесением знака поверки в виде свинцовых пломб с оттиском поверителя на винты счетчика и записью в паспорте изделия, заверяемой подписью поверителя и знаком поверки (оттиск).

11.2 Счетчик, прошедший поверку с отрицательным результатом, изымают из обращения и гасят клеймо предыдущей поверки, выписывается извещение о непригодности к применению.

11.3 Результаты поверки заносят в протокол, рекомендуемая форма протокола приведена в Приложении Б.

СТРУКТУРА УСЛОВНОГО ОБОЗНАЧЕНИЯ СЧЕТЧИКА



Отсутствие символа в условном обозначении означает отсутствие соответствующей функции у счетчика.

Таблица А1.

Обозначение	Интерфейс
O	Оптопорт
R4	Интерфейс EIA 485
R2	Интерфейс EIA 232
CN	Интерфейс CAN
RFx	Радиомодем, где x – номер модели: x=1, x=2 или x=3
PLx	PLC модем, где x – номер модели: x=1, x=2 или x=3
GSx	GSM-модем, где x – номер модели, где x – номер модели: x=1, x=2 или x=3
NBx	NB-IoT-модем, где x – номер модели, где x – номер модели: x=1, x=2 или x=3
MB	Интерфейс M-Bus
ET	Ethernet
WF	WiFi

Таблица А2.

Обозначение	Опция
B	Подсветка ЖКИ
S	Электронная пломба крышки клеммной колодки
L	Электронная пломба корпуса
R	Реле отключения нагрузки
M	Датчик магнитного поля
Ix	Дискретный вход, где x – количество входов: x=1, x=2 или x=3
Ox	Дискретный выход, где x – количество выходов: x=1, x=2 или x=3
Us	Параметры качества энергии по ГОСТ 32144-2013, ГОСТ 30804.4.30-2013, класс S
Ub	Параметры качества энергии по ГОСТ 32144-2013, ГОСТ 30804.4.30-2013, класс B
U1	Параметры качества сети «Ленэлектро»
Ip	Вход дополнительного внешнего питания
A	Внешняя антенна
Bt	Съемная батарея

(рекомендуемое)

ПРОТОКОЛ ПОВЕРКИ № _____ от «__» _____ 20__ г

счетчика ЛЕ-2 _____ Заводской номер _____
(условное обозначение)

Год выпуска _____ Дата предыдущей поверки «__» _____ 20__ г

Поверочная установка типа _____ № _____ свидетельство о поверке
установки № _____ от «__» _____ 20__ г., срок действия до «__» _____ 20__ г.;

Предельные значения допускаемой основной суммарной погрешности эталонных средств
поверочной установки не более _____ %.

Эталонный счетчик типа _____ № _____ предел основной
относительной погрешности, не более _____ %;

РЕЗУЛЬТАТЫ ПОВЕРКИ:

1. Внешний осмотр, комплектность _____
2. Проверка электрической прочности изоляции _____
3. Опробование и проверка правильности работы счетного механизма, интерфейсных и
испытательных выходов _____

4. Результаты определения основной относительной погрешности счетчиков:

№ пп	Напряжение, В	Нагрузка в % от I_6	Коэффициент мощности $\cos \varphi$	Значение основной относительной погрешности, %,
1				
2				
3				

5. Проверка порога чувствительности _____

6. Проверка отсутствия самохода _____

7. Подтверждение соответствия программного обеспечения _____

Заключение:

счетчик _____

Поверитель _____ (Ф.И.О.) _____ (Подпись)