

## **5 УТИЛИЗАЦИЯ**

5.1 Прибор Н4-22 отдельно или в комплекте с усилителями силы тока - стандартное электроизмерительное устройство. Оно не содержит взрывоопасных, пожароопасных, радиоактивных, ртутьсодержащих и др. компонентов, способных принести ущерб населению или окружающей среде.

5.2 Утилизация драгметаллов в составе электронных компонентов не представляется экономически целесообразной. По указанным причинам обязательных мероприятий по подготовке изделий к утилизации нет.

## **6 МЕТОДИКА ПОВЕРКИ**

### **6.1 Общие сведения**

6.1.1 Настоящий раздел устанавливает методы и средства поверки приборов Н4-22 при выпуске из производства, находящихся в эксплуатации и выпускаемых из ремонта. Поверка калибратора универсального Н4-22 должна проводиться при его применении в сферах распространения государственного метрологического контроля и надзора (ГМКиН). При использовании прибора вне сфер ГМКиН допускается проведение калибровки.

6.1.2 Поверка прибора осуществляется не реже одного раза в 2 года.

6.1.3 Поверка прибора может осуществляться в неполном диапазоне воспроизводимых параметров в соответствии с потребностями применения или фактическими возможностями средств поверки: подробно см. п.6.7.

## 6.2 Операции поверки

6.2.1 При проведении поверки должны быть выполнены операции, указанные в таблице 6.1.

Таблица 6.1 – Операции поверки

Наименование операции	Номер проверяемого пункта	Проведение операции при	
		первичной поверке	периодической поверке
<b>Внешний осмотр</b> <b>Опробование:</b> - проверка идентификационных параметров, функционирования и диапазона воспроизведения - проверка интерфейса - проверка блока нагрузок - проверка фильтра гармоник (при наличии в комплекте)	6.6.1	Да	Да
	6.6.2		
	6.6.2.1 –	Да	Да
	6.6.2.5		
	6.6.2.6	Да	При необходимости, но не реже одного раза в 5 лет
6.6.2.7	Да		
6.6.2.8	Да		
- проверка электрической прочности и сопротивления изоляции	6.6.2.9	Да	Один раз в 5 лет
<b>Определение метрологических характеристик</b>	6.6.3		
Определение основной погрешности воспроизведения напряжения постоянного тока	6.6.3.1	Да	Да
Определение основной погрешности воспроизведения напряжения переменного тока	6.6.3.2	Да	Да
Определение основной погрешности воспроизведения силы постоянного и переменного тока	6.6.3.3	Да	Да
Определение погрешности установки частоты сигналов переменного тока и задания длительности временных интервалов амплитудной манипуляции	6.6.3.4	Да	Да
Определение напряжения шумов и пульсаций в режимах воспроизведения напряжения и силы постоянного тока	6.6.3.5	Да	Да
Определение постоянной составляющей в режимах воспроизведения напряжения и силы переменного тока	6.6.3.6	Да	Да
Определение коэффициента гармоник и шумов в режимах воспроизведения напряжения и силы -+ переменного тока	6.6.3.7	Да	Да
Проверка параметров токовой катушки ТК22-20 (при наличие в комплекте)	6.6.3.8	Да	Да

6.2.2 При отрицательных результатах поверки прибор признается непригодным к выпуску в обращение и применение и направляется в ремонт. При этом аннулируется или гасится клеймо. Приборы, не подлежащие ремонту, изымаются из обращения и эксплуатации; при этом выдается извещение о непригодности.

### 6.3 Средства поверки

6.3.1 При проведении поверки должны быть применены средства поверки с характеристиками, указанными в таблице 6.2.

Таблица 6.2 – Средства поверки

Наименование	Тип или обозначение СИ	Используемые основные технические характеристики СИ	Пункт методики	Примечание
Мультиметр	<b>В7-64/3</b>	Измерение напряжения постоянного тока 0,1 мВ-1000 В с погрешностью $\pm 0,003$ %;	6.6.2.3 – 6.6.2.5,	Основное Заменяющие: В7-64/1, В7-84, 34410А, 3458А
		Измерение напряжения переменного тока 1 мВ-700 В в полосе частот 0,02 - 100 кГц с погрешностью $\pm 0,1$ %. Разрешающая способность 5.5 разрядов для относительных измерений	6.6.2.3 - 6.6.2.5, 6.6.2.9, 6.6.3.1 – 6.6.3.4,	
		Измерение сопротивления от 1 Ом до 1000 кОм с погрешностью 0.5 %	6.6.2.7	
		Измерение силы постоянного тока до 2 А и переменного тока до 2 А в полосе частот 0.02-1 кГц с погрешностью $\pm 0,1$ %	6.6.2.3	
		Измерение частоты 0,01 – 100 кГц с погрешностью $\pm 0,01$ %.	6.6.3.4	
Калибратор универсальный с усилителем напряжения	<b>Н4-17</b>	Воспроизведение напряжений переменного тока 0,01 – 600 В в полосе частот 0.02 – 10 кГц с погрешностью $\pm(0,03 - 0,1)$ %	6.6.3.2, 6.6.3.3	Основное Заменяющие: Н4-7
Вольтметр-калибратор с блоком усиления (БВ)	<b>Н4-12</b>	Измерение напряжения переменного тока 1 мВ-600 В в полосе частот 0,01- -30 кГц с погрешностью $\pm 0,03$ %.	6.6.3.2, 6.6.3.3	Альтернативное СИ калибратору универсальному Н4-17
Осциллограф	<b>АКИП 4115/3А</b>	Полоса пропускания 1 МГц, чувствительность 2 мВ/дел. Режим измерения напряжения, частоты	6.6.2.6, 6.6.3.4	Цифровой
Измеритель нелинейных искажений	<b>СК6-13</b>	Диапазон напряжений 0,2 - 20В, диапазон частот 0.01 -30, кГц, диапазон измеряемых искажений 0,05 - 2 %; погрешность не более $\pm 10$ %	6.6.2.7, 6.6.3.7	Фильтр гармоник и осциллограф цифровой
Вольтметр переменного тока	<b>В3-71</b>	Диапазон напряжений 100 мкВ – 1 В в полосе частот от 10 Гц до 1 МГц с погрешностью $\pm 15$ %	6.6.3.5	Фильтр гармоник и осциллограф цифровой

Продолжение таблицы 6.2

Меры со- противления	<b>МС3050М-2</b>	Номинальное сопротивление 100 Ом с погрешностью не более $\pm 0,005$ % и с допустимым током 20 мА	6.6.3.3, 6.6.3.5, 6.6.3.6	P331
	<b>МС3080М</b>	Номинальное сопротивление 10 Ом с погрешностью не более $\pm 0,005$ % и с допустимым током 200 мА	6.6.3.3, 6.6.3.5	P321
	<b>МС3080М</b>	Номинальное сопротивление 1 Ом с погрешностью не более $\pm 0,005$ % и с допустимым током 1 А	6.6.3.3, 6.6.3.5	P321
	<b>МС3080М</b>	Номинальное сопротивление 0,1 Ом с погрешностью не более $\pm 0,01$ % и с допустимым током 5 А	6.6.3.3, 6.6.3.5, 6.6.3.7	P321
	<b>МС3080М</b>	Номинальное сопротивление 0,01 Ом с погрешностью не более $\pm 0,03$ % и с допустимым током 10 А	6.6.3.3, 6.6.3.5, 6.6.3.6	P310
	<b>Н4-12МС</b>	Номинальное сопротивление 0,01 Ом с погрешностью не более $\pm 0,02$ % и с допустимым током 50 А	6.6.2.5, 6.6.3.3	
Мера сопро- тивления переменного тока с атте- стованной частотной погрешно- стью	<b>МС-100</b>	Номинальное сопротивление 100 Ом с погрешностью $\pm 0,03$ % до 1 кГц и с допустимым током 20 мА	6.6.3.3, 6.6.3.6	Основное Заменяющее: Н4-12МС
	<b>МС-10</b>	Номинальное сопротивление 10 Ом с погрешностью $\pm 0,03$ % до 1 кГц и с допустимым током 200 мА	6.6.3.3, 6.6.3.6	Основное Заменяющее: Н4-12МС
	<b>МС-1</b>	Номинальное сопротивление 1 Ом с погрешностью $\pm 0,03$ % до 1 кГц и с допустимым током 2 А	6.6.3.3, 6.6.3.5, 6.6.3.6, 6.6.3.7	Основное Заменяющее: Н4-12МС
	<b>МС-01</b>	Номинальное сопротивление 0,01 Ом с погрешностью $\pm 0,1$ % до 1 кГц и с допустимым током 50 А	6.6.2, 6.6.3.3, 6.6.3.6, 6.6.3.7	Основное Заменяющее: Н4-12МС
Калибратор переменного напряжения широкопо- лосный	<b>Н5-3</b>	Напряжение 1 В с частотой 20 Гц – 1 МГц, погрешность $\pm 5$ %	6.6.2.7	Вспомогательное
Мегаомметр	<b>ЭС 0202/2-Г</b>	Напряжение 500, 1000 и 2500 В до 10000 МОм	6.6.2.8.	Вспомогательное
Персональ- ный компь- ютер		Наличие программы эмулятора терминала, USB и СОМ-порта. Работа под управлением Windows	п.8.6.3	

6.3.2 При проведении поверки разрешается применять другие меры и измерительные приборы, обеспечивающие измерение соответствующих параметров с требуемой точностью.

#### **6.4 Требования безопасности**

6.4.1 При поверке прибора необходимо соблюдать правила безопасности в соответствии с подразделом 2.1.1 настоящего руководства по эксплуатации и требованиями эксплуатационной документации на применяемые средства поверки.

#### **6.5 Условия поверки (калибровки) и подготовка к ней**

6.5.1 При проведении поверки должны быть соблюдены следующие условия:

- температура окружающего воздуха  $(20 \pm 5) ^\circ\text{C}$ ;
- атмосферное давление  $(100 \pm 4)$  кПа,  $(750 \pm 30)$  мм рт.ст.;
- напряжение сети питания  $(220 \pm 4,4)$  В, частотой  $(50 \pm 1)$  Гц;
- относительная влажность воздуха от 45 до 75 %.

6.5.2 Перед проведением поверки необходимы следующие подготовительные работы:

- ознакомиться с разделами 1, 2, 3 настоящего руководства по эксплуатации;
- проверить комплектность прибора;
- выполнить работы, указанные в разделах 2, 3;
- разместить поверяемый прибор на рабочем месте, обеспечив удобство и безопасность эксплуатации;
- соединить проводами клеммы защитного заземления средств поверки с шиной заземления;
- собрать схему поверки в соответствии с проводимой операцией.

6.5.3 Подготовить таблицу действительных значений мер сопротивлений на постоянном и переменном токе с учетом температурных и частотных поправок.

## 6.6 Проведение поверки

### 6.6.1 Внешний осмотр

6.6.1.1 При проведении внешнего осмотра выключенного прибора устанавливается соответствие поверяемого калибратора следующим требованиям:

- комплектности прибора согласно таблице 1.12;
- отсутствия механических повреждений;
- прочности крепления элементов корпуса, выходных разъемов и клемм, клавиатуры;
- целостности и состояния изоляции сетевого провода, выходных кабелей и других принадлежностей;
- отсутствия слабо закрепленных внутренних узлов (определяется на слух при наклонах и встряхивании прибора);
- отсутствия нарушения покрытий, особенно поверхностей электрических контактов и кабелей;
- четкости маркировки.

Приборы, имеющие дефекты, бракуются и направляются в ремонт.

### 6.6.2 Опробование

6.6.2.1 До начала опробования прибора необходимо подготовить его в соответствии с указаниями раздела 2.

6.6.2.2 Проверить наличие цифровых идентификаторов программного обеспечения и данных калибровки, значения которых отображаются на индикаторе прибора при включении. Проверить их соответствие, записанным в формуляре. В случае несоответствия текущие значения записываются в формуляр при условии положительных результатов поверки.

Произвести проверку индикатора, функционирования клавиатуры и кодового переключателя, для чего вызывать программу тестирования (см. указания п.2.2.14).

6.6.2.3 Проверить диапазон воспроизведения напряжения. Для проведения проверки необходимо:

- а) собрать измерительную схему в соответствии с рисунком 6.1;
- б) установить на выходе калибратора Н4-22 уровни напряжения, указанные в таблице 6.3;
- в) контролировать появление уровней напряжения, устанавливаемых на выходе калибратора, с помощью вольтметра В7-64/3 (без определения погрешности). Режим измерения вольтметра В7-64/3 выбирается в соответствии с видом воспроизводимого напряжения.

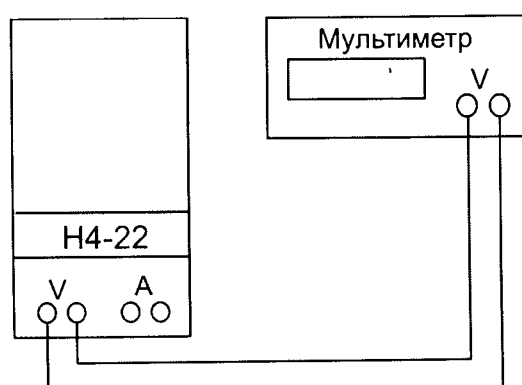


Рисунок 6.1 – Схема для проверки выходного напряжения

Таблица 6.3

Предел	Контролируемый уровень	Измерительная схема	Номинальное напряжение*
0.2 В	+0.2 В; -0.2 В	Рисунок 6.1	0.2 В
2 В	+2 В; -2 В; 2 В 1 кГц		2 В
20 В	+20 В; -20 В; 20 В 10 кГц		20 В
20 В	+20 В; -20 В (в режиме «М0»)		20 В
20 В	20 В 10 кГц (в режиме «М2»)		14.1 В
150 и 200 В	+200 В; -200 В; 150 В 1 кГц		200 и 150 В
300 и 400 В	+300 В; -300 В; 300 В 3 кГц		300 В
700 и 1000В	+500 В, -500 В; 500 В 100 Гц		500 В
2 мА	+2 мА, -2 мА; 2 мА 1 кГц	Рисунок 6.2 Rш = 10 Ом	20 мВ
20 мА	+20 мА, -20 мА; 20 мА 1 кГц		0.2 В
200 мА	+200 мА, -200 мА; 200 мА 1 кГц		2 В
2000 мА	+2000 мА, -2000 мА; 2000 мА 1 кГц	Рисунок 6.2 Rш = 0.1 Ом	0.2 В
5 А	+5 А, -5 А; 5 А 1 кГц		0.5 В
20 А	+20 А, -20 А; 20 А 50 Гц	Рисунок 6.3 Rш = 0.01 Ом	200 мВ
50 А	+50 А, -50 А; 50 А 50 Гц		500 мВ

\* Показания контролирующего вольтметра

6.6.2.4 Для проведения проверки диапазонов воспроизведения силы тока необходимо:

а) собрать измерительную схему в соответствии с рисунком 6.2. Рекомендуется использовать меры сопротивления типа МС3080М (МС-10, Р321) с номиналом Rш=10 и 0.1 Ом, выдерживающую ток до 200 мА и 5 А соответственно;

б) установить на выходе калибратора Н4-22 уровни тока, указанные в таблице 6.3;

в) контролировать появление (без определения погрешности) уровней тока, устанавливаемых на выходе калибратора, с помощью вольтметра В7-64/3, включенного в режиме измерения напряжения.

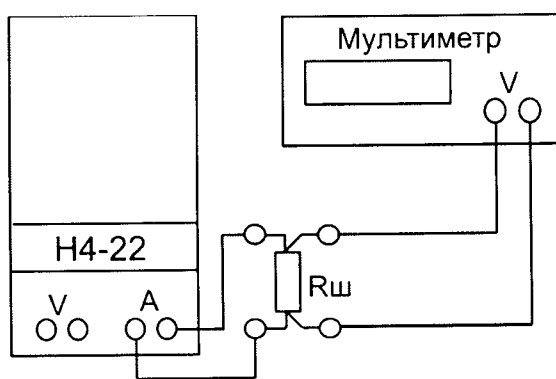


Рисунок 6.2 – Схема для проверки выходного тока

6.6.2.5 При наличии преобразователя ПНТ-22 необходимо проверить его функционирование следующим образом:

а) собрать измерительную схему в соответствии с рисунком 6.3. Рекомендуется использовать меру сопротивления типа МС-01 (Н4-12МС) с номиналом Rш=0.01 Ом, выдерживающую ток до 50 А;

б) установить на выходе калибратора Н4-22 уровни напряжения, указанные в таблице 6.3;

в) контролировать появление уровней тока, устанавливаемых на выходе преобразователя, с помощью вольтметра В7-64/3 по падению напряжения на мере сопротивления

0.01 Ом. Режим измерения вольтметра В7-64/3 выбирается в соответствии с видом воспроизводимого тока.

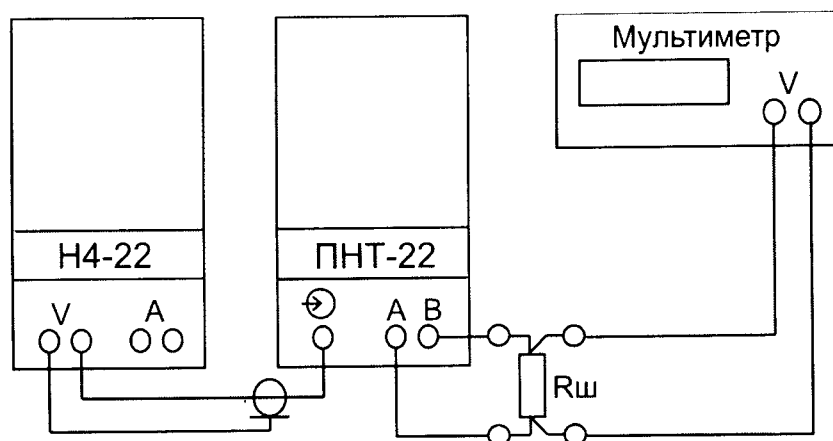


Рисунок 6.3 – Схема для проверки выходного тока преобразователя ПНТ-22

**6.6.2.6 Проверку интерфейса прибора проводят по методике, приведенной ниже.** Вначале прибор подключают к USB-порту компьютера, для которого был установлен драйвер встроенного преобразователя USB-COM (с диска из комплекта поставки), и проверяют функционирование USB-интерфейса. Подключение выполняется с помощью стандартного USB-кабеля (входит в комплект поставки).

Затем, подключив прибор к COM-порту компьютера, проводят проверку функционирования интерфейса RS-232. Подключение выполняется с помощью кабеля из комплекта поставки.

Проверка интерфейса производится при необходимости. Допускается производить проверку только одного типа интерфейса, того, который предполагается использовать.

Применяются одинаковые операции проверки функционирования интерфейсов USB и RS-232. В процессе проверки и управления компьютер работает в режиме терминала (вводимые с клавиатуры символы передаются в прибор через интерфейс, а принимаемые из прибора - выводятся на экран). В качестве программного обеспечения компьютера могут быть использованы любые программы, эмулирующие режим терминала с COM-портом. Например, например программа «TERMINAL» (term.exe) в операционной среде «MICROSOFT WINDOWS» (программа имеется на диске, входящем в комплект калибратора).

Параметры настройки программы эмулятора терминала:

Скорость	Данные	«ЧЕТНОСТЬ»	«СТОП»	Имя COM-порта
9600 бод (бит/с)	8 бит	отсутствует	1 бит	Выбранное пользователем (виртуального или физического)

Проверку функционирования интерфейса производят следующим образом:

- соединить проверяемый прибор, с компьютером;
- включить прибор;
- запустить программу эмуляции терминала и настроить на параметры, указанные выше. При проверке нескольких приборов можно не выходить из программы терминала. Если данная операция выполняется часто, рекомендуется сохранить настройку на диске (эта операция предусмотрена во всех указанных программах). Клавиатура компьютера должна быть переключена в латинский алфавит;

г) нажать на клавиатуре компьютера клавиши "Q" и ENTER (подать команду "запрос состояния прибора". Если настройка сделана правильно и приемник и передатчик прибора исправны, то на экране компьютера напечатается строка:

"+V.00100K0.0500S0M00", отражающая состояние прибора;



д) ввести с клавиатуры строки: "K10" (переменное напряжение с частотой 10 кГц), "V1" (напряжение – 1 В) и "S1" (включить выход). Ввод каждой строки должен заканчиваться нажатием клавиши ENTER (передаются символы разделителя: "CR"- "возврат каретки" и "LF"- "перевод строки");

е) снова подать команду "запрос состояния прибора". Если прибор правильно принял установку нового режима, то на экране компьютера должна напечататься строка:

"AV1.0000K10.00S0M00", отражающая состояние прибора (напряжение 1 В частотой 10 кГц). Новое значение должно отображаться и на индикаторе выхода (вообще, данные индикатора должны изменяться после каждой команды, изменяющей состояние прибора);

ж) для интерфейса RS-232 проверить осциллографом амплитуду выходного сигнала проверяемого прибора на линии «TXD» (контакт 2) при получении команды «запрос состояния прибора». Компьютер при этом является нагрузкой с сопротивлением 3 кОм (стандартная нагрузка). Амплитуда выходного сигнала должна быть не менее  $\pm 5$  В.

**Внимание!** Указанная амплитуда выходных импульсов обеспечивается для случаев, когда уровень сигналов, подаваемых от СОМ-порта (интерфейс прибора получает питание от СОМ-порта) составляет не менее  $\pm 9$  В (с напряжением питания драйверов порта в пределах  $\pm 10 \dots 12$  В). Если амплитуда сигналов СОМ-порта менее  $\pm 6$  В (напряжение питания драйверов порта находится в пределах  $\pm 5 \dots 6$  В), то размах выходного сигнала прибора не должен быть менее  $\pm 3$  В (допускается для интерфейсов данного типа).

Результаты опробования считают удовлетворительными, если происходит включение всех элементов (сегментов) индикатора, срабатывание всех кнопок, фиксация направления вращения и количества щелчков переключателя, установка всех значений выходного напряжения и тока, указанных в таблице 6.3, и обеспечивается работоспособность интерфейса.

6.6.2.7 **Проверка блока нагрузок**, входящего в комплект поставки, производится по методикам п.6.6.2.7.1 (проверка сопротивления нагрузок и делителя) и п.6.6.2.7.2 (проверка полосы пропускания фильтра). Блоки нагрузок калибратора Н4-22 не связаны с конкретным прибором, поэтому их проверка может проводиться отдельно. Параметры проверки блока нагрузок приведены в таблице 6.4. Нумерация клемм (разъемов) блока нагрузок присвоена условно в соответствии с рисунком 6.4.

Таблица 6.4 – Параметры проверки блока нагрузок

Подключаемые клеммы		Допускаемые значения	Примечание
Проверка сопротивления нагрузок и делителя (между клеммами блока нагрузок)			
3	10	$\pm 0.2$ Ом	Перемычка
10	11	$(2 \pm 0.2)$ Ом	
10	12	$(4 \pm 0.4)$ Ом	
10	13	$(20 \pm 2)$ Ом	
10	14	$(200 \pm 20)$ Ом	
5	6	$(1 \pm 0.1)$ кОм	
3	4	$(2 \pm 0.2)$ кОм	Нижнее плечо делителя 1:100
4	5	$(3 \pm 0.3)$ кОм	
2	4	$(10 \pm 1)$ кОм	
6	7	$(80 \pm 8)$ кОм	
1	3	$(200 \pm 20)$ кОм	Верхнее плечо делителя 1:100
Проверка частоты среза фильтра (должна быть не более 500 кГц)			
8 (вход)	9 (выход)	На выходе $(1 \pm 0.1)$ В	На входе 1 В, 20 Гц
8 (вход)	9 (выход)	На выходе $(1 \pm 0.1)$ В	На входе 1 В, 100 кГц
8 (вход)	5 (выход)	На выходе не более 0.3 В	На входе 1 В, 1 МГц
<b>Примечание</b> - Нумерация подключаемых клемм (разъемов) в соответствии с рисунком 6.4			

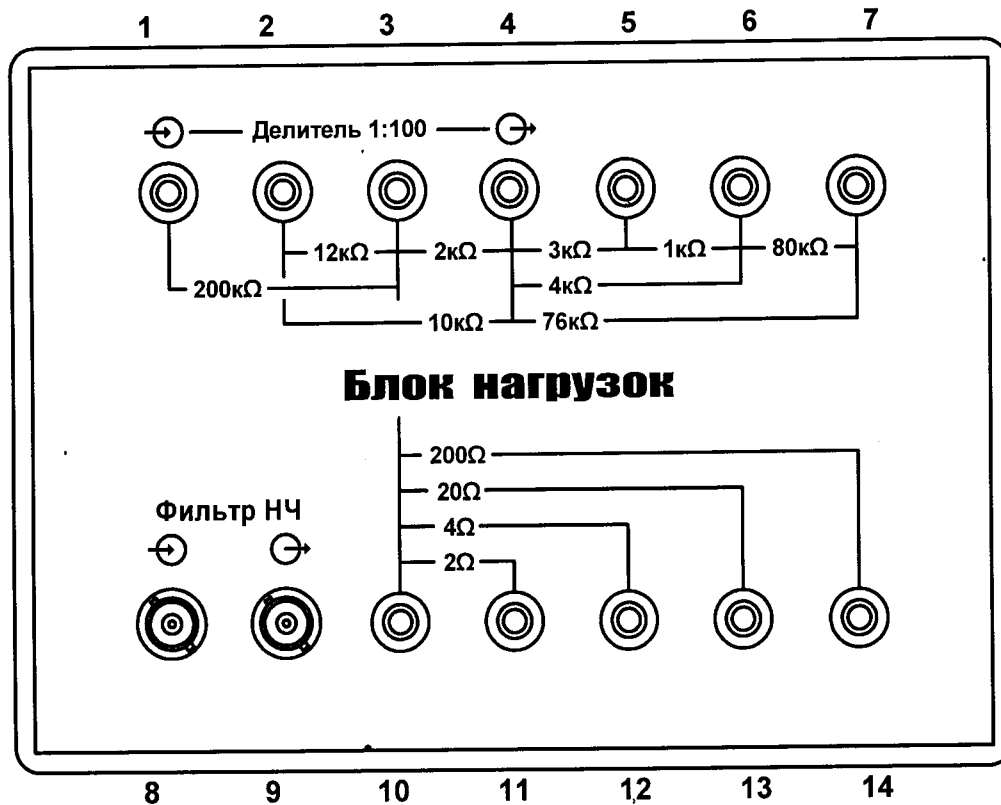


Рисунок 6.4 – Условная нумерация клемм блока нагрузок

6.6.2.7.1 Для проверки нагрузок и делителя необходимо измерить мультиметром В7-64/3 сопротивления между клеммами, указанными в таблице 6.4.

Результаты проверки нагрузок считают удовлетворительными, если сопротивления соответствуют данным, указанным в таблице 6.4.

6.6.2.7.2 Для проверки фильтра блока нагрузок на его вход (разъем 4) подают уровни переменного напряжения от калибратора Н5-3. Допускается подавать их от любого другого генератора, предварительно установив уровень с помощью вольтметра В3-71. Напряжение на выходе фильтра (разъем 5) измеряется вольтметром В3-71.

Результаты проверки фильтра считают удовлетворительными, если выходные напряжения соответствует данным, указанным в таблице 6.4.

6.6.2.8 **Проверка фильтра гармоник**, входящего в комплект поставки, производится по методикам п.6.6.2.8.1 (проверка делителя), п.6.6.2.8.2 (проверка фильтра) и п.6.6.2.8.3 (проверка усилителя).

6.6.2.8.1 Для проверки делителя необходимо измерить мультиметром В7-64/3 сопротивления между клеммами, указанными в таблице 6.5.

Результаты проверки блока нагрузок считают удовлетворительными, если сопротивления соответствуют данным, указанным в таблице 6.5.

Таблица 6.5 – Параметры проверки фильтра гармоник

Подключаемые клеммы*		Допускаемые значения	Примечание**
Проверка делителя (между клеммами фильтра гармоник)			
1	4	(163 ± 16) кОм	1:500
2	4	(33 ± 3) кОм	1:100
3	4	(3.3 ± 0.3) кОм	1:10
6(центр.)	4	(660 ± 60) Ом	1:1, код 1100, 1111
Проверка фильтра			
5(вход)	6(выход)	Возможность настройки	~2 В, 20 Гц, код 0110, 1111
5(вход)	6(выход)	Возможность настройки	~2 В, 50 Гц, код 0110, 0111
5(вход)	6(выход)	Возможность настройки	~2 В, 500 Гц, код 0110, 0011
5(вход)	6(выход)	Возможность настройки	~2 В, 10 кГц, код 0110, 0001
5(вход)	6(выход)	Возможность настройки	~2 В, 50 кГц, код 0110, 0000
Проверка коэффициента передачи фильтра			
5(вход)	6(выход)	Более 0.8 В	~2 В, 50 кГц, код 0110, 1111
5(вход)	6(выход)	Более 0.8 В	~2 В, 100 Гц, код 0110, 0000
Проверка усилителя			
6(вход)	7(выход)	(1 ± 0.1) В	~0.1 В, 50 Гц, код 0001, 0000
6(вход)	7(выход)	(1 ± 0.3) В	~0.1 В, 500 кГц, код 0001, 0000
<b>Примечание</b> * Нумерация подключаемых клемм (разъемов) в соответствии с рисунком 6.5. ** Соответственно код переключателя режима и частоты			

6.6.2.8.2 Проверка фильтра гармоник производится в два этапа: вначале проверяется возможность настройки на всех частотных поддиапазонах, затем определяется коэффициент передачи фильтра в полосе пропускания на краях диапазона при настройке на среднюю частоту и коэффициент передачи усилителя. Проверка выполняется следующим образом:

а) проверить питающую батарею (тип 6F22, 6LR61, 1604 или «Крона»). Ее напряжение должно быть не менее 8.5 В (достаточно для работы в течении 30 мин). Собрать измерительную схему – на вход фильтра подается напряжение с любого калибратора или генератора (рекомендуется калибратор Н5-3). К выходу подключается к осциллограф – рекомендуется цифровой с функцией измерения переменного напряжения;

б) установить на выходе калибратора (генератора) напряжение в соответствии с указаниями таблицы 6.5;

в) установить переключатели фильтра в положение, указанное в таблице 6.5. Настроить (подстроечными резисторами) фильтр на подавление первой гармоники входного сигнала;

г) повторить операцию б) и в) для других частот, указанных в таблице 6.5;

д) подать от калибратора напряжение ~2 В частотой 50 кГц и включить самый нижний частотный поддиапазон (см. подключение и код переключателя в таблице 6.5). Проверить коэффициент передачи в частотном диапазоне выше частоты подавления, зафиксировав выходной уровень;

е) подать от калибратора напряжение ~2 В частотой 100 Гц и включить самый верхний частотный поддиапазон (см. подключение и код переключателя в таблице 6.5). Проверить коэффициент передачи в частотном диапазоне выше частоты подавления, зафиксировав выходной уровень;

ж) подать от калибратора напряжение ~0.1 В частотой 50 Гц и проверить коэффициент передачи усилителя на низких частотах (см. подключение и код переключателя в таблице 6.5), зафиксировав выходной уровень;

и) подать от калибратора напряжение ~0.1 В частотой 500 кГц и проверить коэффициент передачи усилителя на низких частотах (см. подключение и код переключателя в таблице 6.5), зафиксировав выходной уровень;

к) выключить питание усилителя.

Результаты проверки фильтра гармоник считают удовлетворительными, если сопротивление плеч делителя соответствует значениям, указанным в таблице 6.5, а также осуществляется настройка на все указанные частоты и выходное напряжение соответствует значениям, указанным в таблице 6.5.

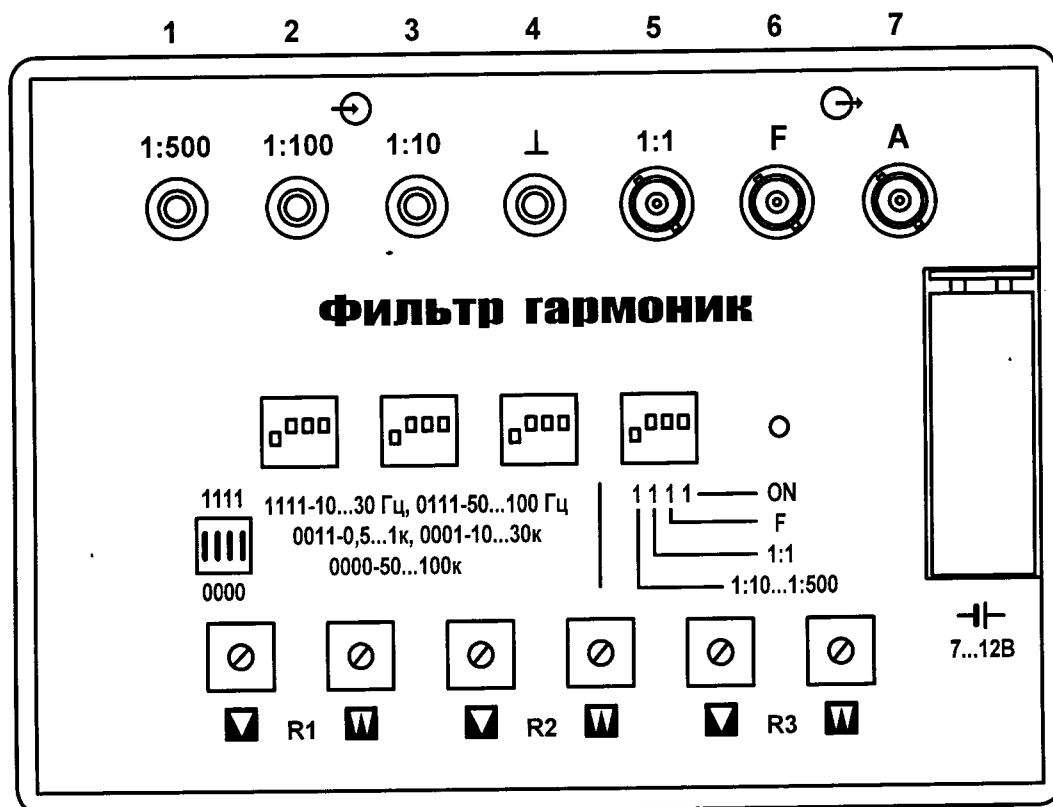


Рисунок 6.5 – Условная нумерация клемм фильтра гармоник

**6.6.2.9 Проверка электрической прочности и сопротивления изоляции сетевых цепей и интерфейса прибора** осуществляется по методикам пп.6.6.2.9.1-6.6.2.9.3.

6.6.2.9.1 Проверку электрической прочности сетевых цепей производят между контактами кабеля питания и выходными клеммами. Испытательное напряжение 3 кВ частотой 50 Гц подают между закороченными контактами сетевой вилки (заземляющий контакт можно оставлять свободным) и соединенными входными клеммами.

Результаты проверки считают удовлетворительными, если во время испытаний не произошло пробоя или поверхностного перекрытия изоляции. Появление "коронного" разряда или шума не является признаком дефектности изоляции.

Допускается совмещать проверку электрической прочности изоляции с измерением сопротивления изоляции при использовании мегаомметра ЭС 0202/2-Г с измерительным напряжением 2500 В. Результаты проверки считают удовлетворительными, если не произошел пробой и сопротивление изоляции соответствует требованиям п. 6.6.2.9.2.

6.6.2.9.2 Измерение сопротивления изоляции сетевых цепей проводят между закороченными контактами сетевой вилки и соединенными выходными клеммами. Проверка проводится с помощью мегаомметра при напряжении не менее 500 В.

Результаты проверки считают удовлетворительными, если в нормальных условиях значение электрического сопротивления изоляции не менее 500 МОм.

6.6.2.9.3 Проверку электрической прочности и сопротивления изоляции интерфейса проводят испытательным напряжением 1500 В постоянного тока. Испытание изоляции проводят между соединенными контактами интерфейсного разъема и всеми входными клеммами. Про-

верка сопротивления изоляции проводится с помощью мегаомметра при напряжении не менее 500 В.

Допускается совмещать проверку электрической прочности изоляции с измерением сопротивления изоляции при использовании мегаомметра ЭС 0202/2-Г с измерительным напряжением 1000 В. Внимание! Запрещено применять испытательное напряжение более 1000 В переменного тока.

Результаты проверки считают удовлетворительными, если не произошел пробой и сопротивление изоляции соответствует требованиям п. 6.6.2.9.2.

### 6.6.3 Определение метрологических характеристик

6.6.3.1 Определение основной погрешности при воспроизведении напряжения постоянного тока и амплитуды импульсов напряжения постоянного тока в режиме манипуляции выполняют путем измерения выходного напряжения калибратора вольтметром В7-64/3 (см. схему рисунка 6.1). Точки проверки и допускаемые значения основной погрешности приведены в таблице 6.6.

Таблица 6.6 – Параметры проверки в режиме воспроизведения постоянного напряжения

Предел	Контролируемое напряжение, В	Допускаемое значение погрешности, $\pm$ мВ	Предел	Контролируемое напряжение, В	Допускаемое значение погрешности, $\pm$ мВ
<b>0.2 В</b>	+0	0.01	<b>20 В</b>	+22	3.2
	-0	0.01		-22	3.2
	+0.2	0.05	<b>200 В</b>	+25	12.5
	-0.2	0.05		-25	12.5
<b>2 В</b>	+0.25	0.125	<b>400 В</b>	+200	50
	-0.25	0.125		-200	50
	+0.5	0.15	<b>1000 В</b>	+250	115
	+1	0.2		-250	115
	+1.5	0.25		+400	160
	+2	0.3		-400	160
<b>20 В</b>	-2	0.3	<b>1000 В</b>	+500	250
	+2.5	1.25		-500	250
	-2.5	1.25		+1000	400
	+10	2		-1000	400
В режиме амплитудной манипуляции («М0»)					
<b>0.2 В</b>	+0.01	1.1	<b>20 В</b>	+02.5	22.5
	-0.01	1.1		-02.5	22.5
	+0.2	3		+20	110
	-0.2	3		-20	110
<b>2 В</b>	+0.25	2.25	<b>200 В</b>	+25	325
	-0.25	2.25		-25	325
	+2	11		+200	1200
	-2	11		-200	1200

Результаты считают удовлетворительными, если погрешность не превышает значений, приведенных в таблице 6.6.

6.6.3.2 Определение основной погрешности воспроизведения напряжения переменного тока осуществляют по одной из двух методик:

1) сличением с помощью компаратора с мерой (эталоном), при котором контролируемое напряжение переменного тока сравнивается с переменным напряжением эталонного калибратора (более высокой точности), например калибратора универсального Н4-17, в соответствии с указаниями п.6.6.3.2.1 и включаемого по схеме рисунка 6.6. Напряжения измеряются вольтметром В7-64/3 и определяется их разность, соответствующая погрешности проверяемого прибора;

2) методом прямых измерений - измерений выходного напряжения с помощью вольтметра более высокой точности, например калибратора-вольтметра универсального Н4-12 (см. рисунок 6.1) в соответствии с указаниями п.6.6.3.2.2.

Точки проверки и допустимое значение погрешности указаны в таблице 6.6.

Проверку диапазона и основной погрешности воспроизведения среднеквадратических значений напряжения переменного тока в режиме амплитудной манипуляции выполняют по методике 6.6.3.2.3.

6.6.3.2.1 Проверка сличением с помощью компаратора выполняется следующим образом:

а) значения напряжения и частоты, указанные в таблице 6.7, устанавливаются на выходе проверяемого калибратора и эталонного калибратора;

б) подключают вольтметр В7-64/3, включенный в режиме измерения переменного напряжения, на выход эталонного калибратора. Рекомендуется при измерениях напряжений свыше 25 В вручную устанавливать необходимый предел измерения вольтметра В7-64/3. Это позволяет увеличить скорость измерений и повысить надежность работы приборов, не подвергая их лишней раз перегрузкам, возникающим при работе системы автоматического выбора пределов измерения вольтметра;

в) включить выход эталонного калибратора. При уровнях устанавливаемого напряжения ниже 25 В эта операция пропускается, т. к. все переключения вольтметра можно проводить без отключения выходов калибраторов;

г) после установления показаний зафиксировать их нажатием кнопки  $\Delta$  вольтметра В7-64/3;

д) переключить вольтметр на выход проверяемого калибратора Н4-22;

ж) включить выход проверяемого калибратора. При уровнях устанавливаемого напряжения ниже 25 В эта операция также может пропускается;

и) зафиксировать показания вольтметра как значение определяемой погрешности;

к) перейти к определению погрешности в следующей точке, повторив операции по перечислениям а) – к).

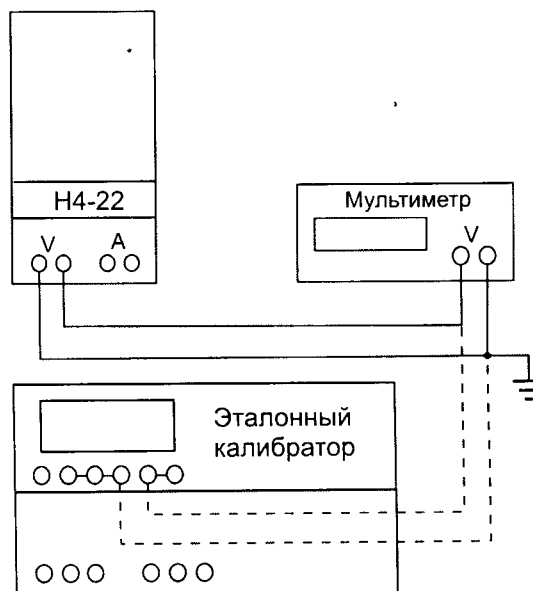


Рисунок 6.6 – Схема для проверки выходного напряжения сличением с помощью компаратора  
6.6.3.2.2 Проверка методом прямых измерений выполняется следующим образом:

а) значения напряжения и частоты, указанные в таблице 6.7, устанавливаются на выходе проверяемого калибратора. Выход проверяемого калибратора должен быть неактивным (сброшен);

б) подключают эталонный вольтметр, включенный в режиме измерения переменного напряжения, на выход проверяемого калибратора. Рекомендуется при измерениях напряжений свыше 25 В вручную устанавливать необходимый предел измерения вольтметра. Это позволяет увеличить скорость измерений и повысить надежность работы приборов, не подвергая их лишней раз перегрузкам;

в) включить напряжение на выходе проверяемого калибратора (кнопкой );

г) зафиксировать показания вольтметра;

д) перейти к определению погрешности в следующей точке, повторив операции по перечислениям а) – д).

Таблица 6.7 – Параметры проверки в режиме воспроизведения переменного напряжения

Предел	Контролируемое напряжение	Допускаемое значение погрешности, $\pm$ мВ	Предел	Контролируемое напряжение	Допускаемое значение погрешности, $\pm$ мВ	
<b>0.2 В</b>	0.2 В, 1 кГц	0.12	<b>20 В</b>	22 В, 1 кГц	8.6	
	0.2 В, 10 кГц	0.16		20 В, 10 кГц	12	
	0.2 В, 20 кГц	0.22		20 В, 20 кГц	18	
	0.2 В, 30 кГц	0.22		20 В, 30 кГц	22	
	0.2 В, 50 кГц	0.42		20 В, 50 кГц	42	
	0.2 В, 100 кГц	0.42		20 В, 100 кГц	42	
<b>2 В</b>	0.25 В, 1 кГц	0.275	<b>100 В</b>	150 В, 40 Гц	85	
	0.5 В, 1 кГц	0.35		100 В, 1 кГц	60	
	1 В, 10 Гц	2.4		100 В, 10 кГц	80	
	1 В, 20 Гц	0.7		100 В, 20 кГц	110	
	1 В, 40 Гц	0.5		100 В, 30 кГц	160	
	1 В, 1 кГц	0.5		200 В, 20 Гц	290	
	1.5 В, 1 кГц	0.65	<b>300 В</b>	200 В, 40 Гц	160	
	2 В, 1 кГц	0.8		300 В, 2 кГц	210	
	2 В, 10 кГц	1.2		300 В, 3 кГц	510	
	2 В, 20 кГц	1.6		200 В, 10 кГц	360	
	2 В, 30 кГц	2.4		200 В, 20 кГц	490	
	2 В, 50 кГц	4.6		200 В, 30 кГц	750	
	2 В, 100 кГц	4.6		<b>700 В</b>	700 В, 40 Гц	910
	2.2 В, 100 кГц	5			700 В, 1 кГц	910
В режиме амплитудной манипуляции («M0»)						
<b>0.2 В</b>	0.2 В, 1 кГц	2.8	<b>20 В</b>	20 В, 1 кГц	220	
	0.2 В, 30 кГц	3.2		20 В, 30 кГц	320	
<b>2 В</b>	2 В, 1 кГц	22	<b>100 В</b>	100 В, 1 кГц	1100	
	2 В, 30 кГц	32		100 В, 30 кГц	1600	

6.6.3.2.3 Определение основной погрешности воспроизведения напряжения переменного тока в режиме амплитудной манипуляции («M0») выполняют путем измерения выходного напряжения калибратора вольтметром В7-64/3 В точках, указанных в таблице 6.6.

Результаты считают удовлетворительными, если погрешность не превышает значений, приведенных в таблице 6.6.

6.6.3.3 Определение основной погрешности воспроизведения силы постоянного тока выполняют измерением падения напряжения на мерах сопротивления постоянного тока методом непосредственной оценки с помощью вольтметра (например, В7-64/3) в соответствии с рисунками 6.2 и 6.3 по методике п.6.6.3.3.1.

Определение основной погрешности воспроизведения силы переменного тока осуществляют оценкой падения напряжения на мерах сопротивления переменного тока по одной из двух методик:

1) методом косвенных измерений с помощью вольтметра переменного тока высокой точности, например, калибратора-вольтметра универсального Н4-12 в соответствии с рисунком 6.7 и методикой п.6.6.3.3.2;

2) сличением с помощью компаратора (альтернативный метод), при котором контролируемое напряжение переменного тока сравнивается с переменным напряжением эталонного калибратора, например калибратора универсального Н4-17, в соответствии с указаниями п.6.6.3.3.3 и рисунка 6.8. Напряжения измеряются вольтметром В7-64/3 и определяется их разность, соответствующая погрешности проверяемого прибора.

В качестве мер сопротивления переменного тока (токовых шунтов с аттестованной частотной характеристикой) рекомендуется использовать комплекта мер МС100, МС10, МС1, МС01 (с номинальным сопротивлением 100, 10, 1 и 0.01 Ом). В некоторых случаях могут также использоваться универсальные (постоянного и переменного тока) меры сопротивления МС3080М (с номиналами 10, 1, 0.1 и 0.01 Ом) с учетом ограничения на максимальную рассеиваемую мощность (2 Вт).

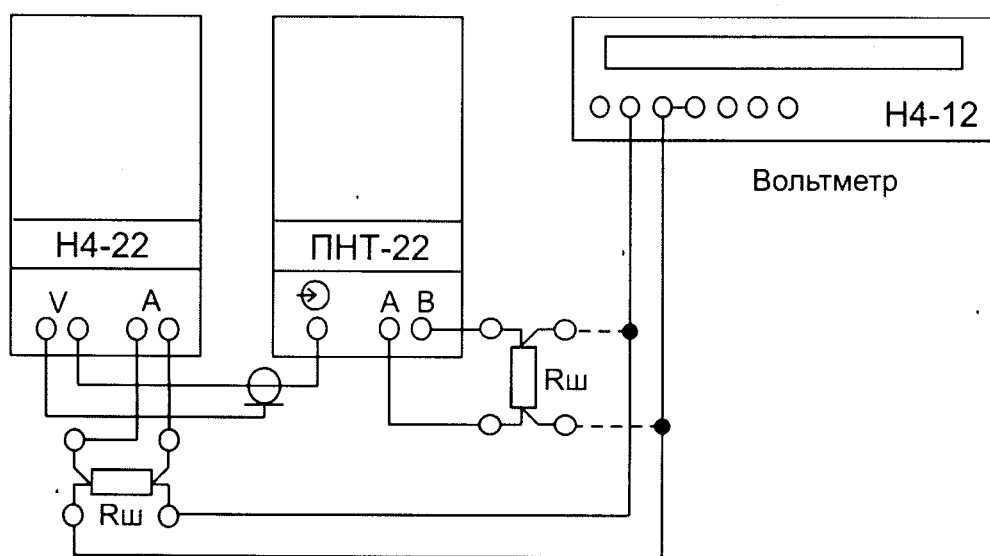


Рисунок 6.7 – Схема для проверки погрешности воспроизведения силы переменного тока методом косвенных измерений

В тех случаях, когда используется выход калибратора Н4-22, вход и питание выходного каскада преобразователя ПНТ-22 должны быть отключены.

Определение основной погрешности воспроизведения силы постоянного и переменного тока в режиме манипуляции («М0») допускается выполнять путем измерения вольтметром В7-64/3 падения напряжения на мере сопротивления (методом косвенных измерений).

Точки проверки и допускаемое значение погрешности указаны в таблице 6.8.



Таблица 6.8 – Параметры проверки в режиме воспроизведения силы тока

Предел	Контролируемый ток	Мера сопротивле- ния <sup>2)</sup>		Номинальное напряжение <sup>3)</sup> , мВ	Допускаемое значение по- грешности, ±мВ,
		R <sub>ном</sub> , Ом	Кл. точн.		
<b>Воспроизведение силы постоянного тока на выходе Н4-22</b>					
2 мА	+0.1 мА	МС3050М-2		+10	0.012
	-0.1 мА	100	0.005	-10	0.012
	+2 мА			+200	0.05
	-2 мА			-200	0.05
	+2 мА («М0»)			+200	1.2
	-2 мА («М0»)			-200	1.2
20 мА	+10 мА			МС3050М-2	
	-10 мА	100	0.005	-1000	0.3
	+10 мА («М0»)			+1000	6
	-10 мА («М0»)			-1000	6
200 мА	+100 мА			МС3080М	
	-100 мА	10	0.005	-1000	0.3
	+100 мА («М0»)			+1000	6
	-100 мА («М0»)			-1000	6
2000 мА	+1000 мА <sup>4)</sup>			МС3080М или <sup>5)</sup>	
	-1000 мА <sup>4)</sup>	1	0.01	-1000	0.4
	+1000 мА («М0») <sup>4)</sup>			+1000	6
	-1000 мА («М0») <sup>4)</sup>			-1000	6
	+2000 мА <sup>4)</sup>			МС3080М <sup>5)</sup>	
	-2000 мА <sup>4)</sup>	0.1	0.01	-200	0.07
	+2000 мА («М0») <sup>4)</sup>			+200	1.2
	-2000 мА («М0») <sup>4)</sup>			-200	1.2
5 А	+3 А <sup>4)</sup>			МС3080М	
	-3 А <sup>4)</sup>	0.1	0.01	+300	0.2
	+5 А <sup>4)</sup>	МС3080М		+50	0.03
	-5 А <sup>4)</sup>	0.01	0.01	-50	0.03
	+5 А («М0») <sup>4)</sup>			+50	0.3
	-5 А («М0») <sup>4)</sup>			-50	0.3
<b>Воспроизведение силы постоянного тока на выходе ПНТ-22</b>					
20 А <sup>1)</sup>	+2.5 А <sup>4)</sup>	МС3080М		+250	0.675
	-2.5 А <sup>4)</sup>	0.1	0.02	-250	0.675
	+10 А <sup>4)</sup>	МС3080М		+100	0.3
	-10 А <sup>4)</sup>	0.01	0.05	-100	0.3
	+10 А («М0») <sup>4)</sup>			+100	1.2
	-10 А («М0») <sup>4)</sup>			-100	1.2
50 А <sup>1)</sup>	+30 А <sup>4)</sup>			МС3080М или <sup>5)</sup>	
	-30 А <sup>4)</sup>	0.001	0.05	-30	0.125
	30 А («М0») <sup>4)</sup>			+30	0.35
	+50 А <sup>4)</sup>	Н4-12МС <sup>5)</sup>		+500	1.5
	-50 А <sup>4)</sup>	0.01	0.1	-500	1.5
	30 А («М0») <sup>4)</sup>			+300	3.3

Продолжение таблицы 6.8

Предел	Контролируемый ток	Мера сопротивления <sup>2)</sup>		Номинальное напряжение <sup>3)</sup> , мВ	Допускаемое значение погрешности, ±мВ,
		R <sub>ном</sub> , Ом	Кл. точн.		
<b>Воспроизведение силы переменного тока на выходе Н4-22</b>					
2 мА	2 мА, 1 кГц	МС100 переменного тока		200	0.22
	2 мА, 10 кГц			200	1.22
	2 мА, 1 кГц («МО»)	100	0.03	200	1.2
20 мА	3 мА, 1 кГц	МС100 переменного тока		300	0.5
	10 мА, 1 кГц			1000	1.2
	20 мА, 20 Гц	100	0.03	2000	2.2
	20 мА, 40 Гц			2000	2.2
	20 мА, 1 кГц			2000	2.2
	20 мА, 10 кГц			2000	12.2
	20 мА, 1 кГц («МО»)			2000	12
200 мА	100 мА, 1 кГц	МС10 переменного тока		1000	1.2
	100 мА, 10 кГц			1000	6.2
	100 мА, 1 кГц («МО»)	10	0.03	1000	6
2000 мА	1000 мА, 400 Гц <sup>4)</sup>	МС1 переменного тока или <sup>5)</sup>		1000	1.2
	1000 мА, 3 кГц <sup>4)</sup>			1000	4.2
	1000 мА, 1 кГц («МО») <sup>4)</sup>	1	0.03	1000	6
	2000 мА, 400 Гц <sup>4)</sup>	МС3080М переменного тока		200	0.22
	2000 мА, 3 кГц <sup>4)</sup>			200	0.82
	2000 мА, 1 кГц («МО») <sup>4)</sup>	0.1	0.03	200	1.2
5 А	3 А, 400 Гц <sup>4)</sup>	МС3080М переменного тока или <sup>5)</sup>		300	0.71
	3 А, 1 кГц <sup>4)</sup>			300	0.95
	3 А, 1 кГц («МО») <sup>4)</sup>	0.1	0.03	300	1.8
	5 А, 400 Гц <sup>4)6)</sup>	МС01 переменного тока <sup>5)</sup>		50	0.115
	5 А, 1 кГц <sup>4)</sup>			50	0.205
5 А, 1 кГц («МО») <sup>4)</sup>	0.01	0.05	50	0.3	
<b>Воспроизведение силы переменного тока на выходе ПНТ-22</b>					
20 А <sup>1)</sup>	20 А, 50 Гц <sup>4)</sup>	МС01 переменного тока		200	0.7
	20 А, 500 Гц <sup>4)</sup>			200	2.1
	20 А, 50 Гц («МО») <sup>4)</sup>	0.01	0.1	200	2.3
50 А <sup>1)</sup>	50 А, 50 Гц <sup>4)</sup>	МС01 переменного тока		500	2.1
	50 А, 500 Гц <sup>4)</sup>			500	5.5
	50 А, 50 Гц («МО») <sup>4)</sup>	0.01	0.1	500	5.9
<b>Примечания</b>					
1) На выходе преобразователя ПНТ-22.					
2) Указано значение сопротивления, при котором погрешность вычисляется относительно номинального напряжения.					
3) При необходимости номинальное напряжение вычисляется по формуле (1)					
4) Длительность подачи тока на меру не должна превышать 30 с.					
5) Альтернативные точки проверки, позволяющие сократить количество применяемых мер сопротивления (можно исключить необходимость использования мер с номинальными значениями 1 Ом и 0.001 Ом).					
6) выполняется в случае проверки при уровне 3 А при высоком уровне шумов (или помех) допускается выполнять без определения погрешности (проверяется только возможность воспроизведения максимального тока).					

6.6.3.3.1 Проверка погрешности воспроизведения силы постоянного тока выполняется следующим образом:

а) подключить к выходу калибратора токовыми клеммами меру сопротивления постоянного тока в соответствии с указаниями таблицы 6.8 и рисунков 6.2 или 6.3. Подключить к ее потенциальным клеммам вольтметр В7-64/3, включенный в режиме измерения постоянного напряжения;

б) установить на выходе проверяемого калибратора значение тока, указанное в таблице 6.8;

в) сравнить показания вольтметра с номинальным значением напряжения, которое должно установиться на мере сопротивления (также указано в таблице 6.8). Если действительное значение меры сопротивления отличается от значений, указанных в таблице 6.8, то соответствующим образом корректируется и значение номинального напряжения. Зафиксировать разность показаний вольтметра и номинального напряжения как значение определяемой погрешности. Во избежание появления дополнительной погрешности от саморазогрева мер сопротивления не допускать длительную (более 30 с) подачу больших токов (свыше 100 мА) в измерительную цепь;

г) перейти к определению погрешности в следующей точке, повторив операции по перечислениям а) – г).

6.6.3.3.2 Проверка погрешности воспроизведения переменного тока методом косвенных измерений выполняется следующим образом:

а) подключить к выходу калибратора токовыми клеммами меру сопротивления переменного тока в соответствии с указаниями таблицы 6.8 и рисунка 6.7. Подключить к ее потенциальным клеммам эталонный вольтметр, включенный в режиме измерения переменного напряжения;

б) установить на выходе проверяемого калибратора значение тока и частоты, указанное в таблице 6.7.

в) сравнить показания вольтметра с номинальным значением напряжения, которое должно установиться на мере сопротивления (также указано в таблице 6.7). Если действительное значение  $R_d$  меры переменного тока (шунта переменного тока) отличается от номинального более чем на 0.01 % с учетом частотных поправок, то номинальное значение  $U$  определяется по формуле (6.1)

$$U = R_d \cdot I \quad (6.1)$$

где  $I$  – устанавливаемое значение тока

г) зафиксировать разность показаний вольтметра и номинального напряжения как значение определяемой погрешности;

д) перейти к определению погрешности в следующей точке, повторив операции по перечислениям а) – д).

6.6.3.3.3 Определение погрешности воспроизведения переменного тока сличением с помощью компаратора выполняется следующим образом:

а) подключить к выходу калибратора токовыми клеммами меру в соответствии с указаниями таблицы 6.8 и рисунка 6.8;

б) установить на выходе эталонного калибратора значения номинального напряжения и частоты, указанные в таблице 6.8. Если действительное значение меры сопротивления отличается от номинала более чем на 0.01 %, то значение номинального напряжения корректируют по формуле (6.1);

в) подключить вольтметр В7-64/3, включенный в режиме измерения переменного напряжения, на выход эталонного калибратора;

г) после установления показаний зафиксировать их нажатием кнопки  $\Delta$  вольтметра В7-64/3 и выключить автоматический выбор пределов кнопкой **Auto**;

д) переключить вольтметр на потенциальные клеммы меры сопротивления, включенной в цепь выходного тока проверяемого калибратора, и установить на его выходе требуемое значение тока. Во избежание появления дополнительной погрешности от саморазогрева мер сопротивления не допускать длительную подачу больших токов в измерительную цепь;

- е) зафиксировать показания вольтметра как значение определяемой погрешности;  
 ж) перейти к определению погрешности в следующей точке, повторив операции по перечислениям а) – ж).

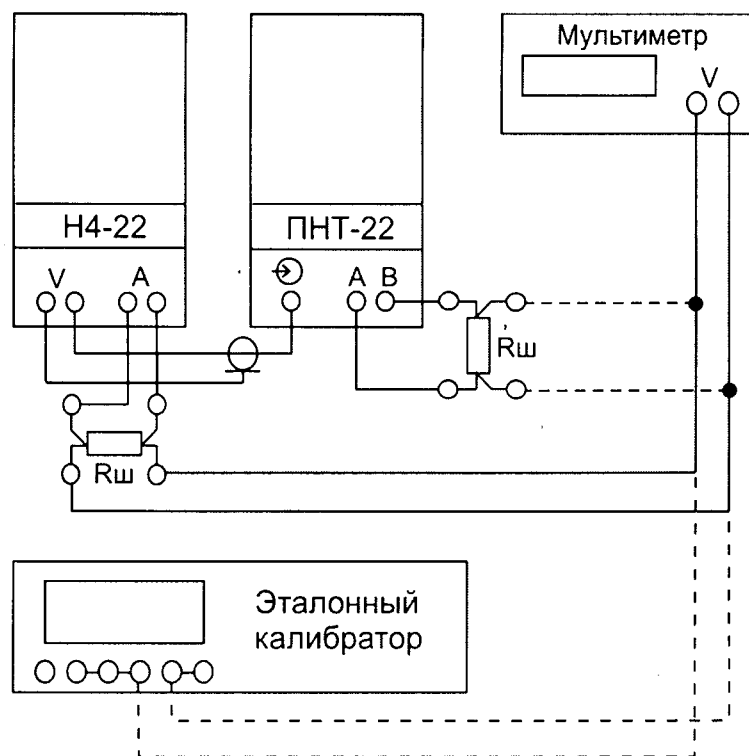


Рисунок 6.8 – Схема для проверки выходного тока сличением с помощью компаратора

Результаты считают удовлетворительными, если погрешность не превышает значений, приведенных в таблице 6.8.

6.6.3.4 Определение погрешности установки частоты производится измерением частоты выходного сигнала мультиметром В7-64/3, включенным в режиме измерения частоты. Калибратор включается по схеме в соответствии с рисунком 6.9. На выходе калибратора устанавливается напряжение 1 В со значениями частоты, указанными в таблице 6.9, и фиксируются показания частотомера (В7-64/3).

Таблица 6.9 – Параметры проверки погрешности установки частоты

Устанавливаемое напряжение	Допускаемые значения частоты и формы сигналов	
1 В, 10 Гц	$10 \pm 0.032$ Гц	-
1 В, 1000 Гц	$1000 \pm 0.2$ Гц	
1 В, 100 кГц	$100000 \pm 20$ Гц	
+1 В, «М1» (8 Гц)	$8 \pm 0.008$ Гц	Соответствие осциллограмм временным диаграммам рисунка 6.10а
+1 В, «М2» (12 Гц)	$12 \pm 0.012$ Гц	Соответствие осциллограмм временным диаграммам рисунка 6.10а
+1 В, «М3» (код «З») +1 В, «М4» (код «Ж») +1 В, «М5» (код «КЖ»)	-	Соответствие осциллограмм временным диаграммам рисунка 6.10б
1 В, 1 кГц, «М6-16»	-	Соответствие осциллограмм временным диаграммам рисунка 6.10в

Фильтр находится в блоке нагрузок из комплекта прибора Н4-22

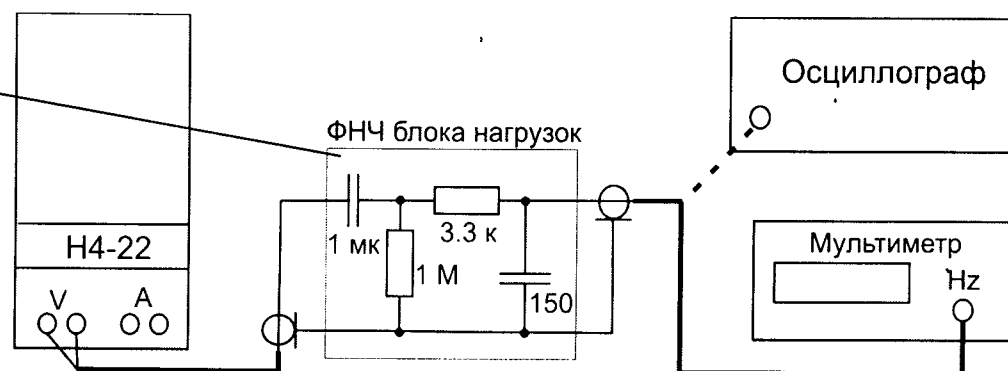


Рисунок 6.9 – Схема для проверки погрешности установки частоты

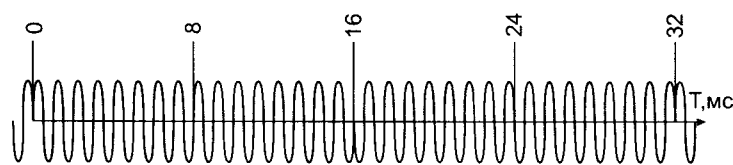
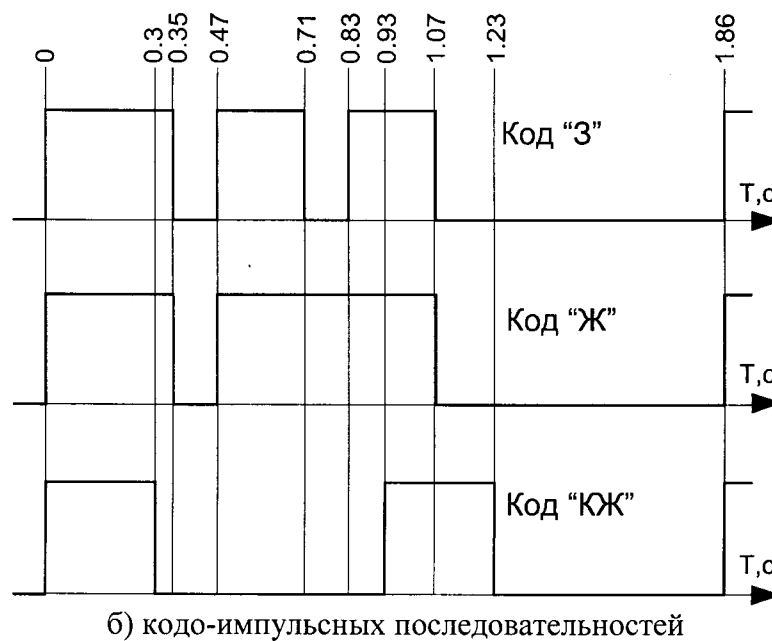
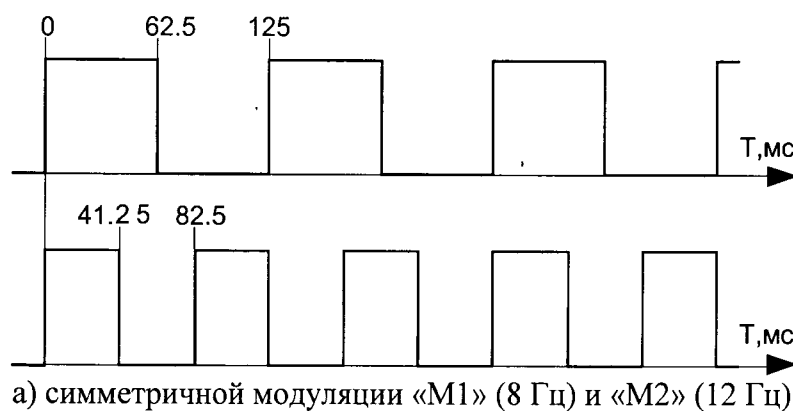


Рисунок 6.10 – Временные диаграммы модуляции

Определение погрешности задания длительности временных интервалов для всех режимов амплитудной манипуляции производится проверкой тактовой частоты модулятора производится при установленном на выходе постоянном напряжении +1 В в режимах «М1» и «М2».

Проверка функционирования модулятора в асинхронных и синхронных режимах производится наблюдением за воспроизведением кодоимпульсных последовательностей «М3», «М4», «М5», и фазовой манипуляции «М6».

Проверку функционирования режимов амплитудной манипуляции производят, контролируя с помощью осциллографа форму выходных сигналов в режимах, указанных в таблице 6.9. Допускается использование цифрового осциллографа для измерения частоты и временных интервалов при условии обеспечения метрологических требований.

Результаты считают удовлетворительными, если погрешность установки частоты не превышает значений, приведенных в таблице 6.9, а форма выходных сигналов в режимах амплитудной и фазовой манипуляции соответствует временным диаграммам, показанным на рисунке 6.10 с погрешностью измерения временных интервалов, определяемой осциллографом. Несоответствие временных диаграмм за счет наклона плоской части из-за наличия разделительного конденсатора фильтра не учитывается.

6.6.3.5 Определение среднеквадратического значения напряжения пульсаций и шумов на выходе поверяемого калибратора выполняется в соответствии с указаниями таблицы 6.10 следующим образом:

а) собрать измерительную схему в соответствии с указаниями таблицы 6.10. Необходимые резисторы нагрузки и фильтр нижних частот находятся в блоке нагрузок из комплекта прибора Н4-22;

б) установить на выходе калибратора значение выходного параметра, указанное в таблице 6.10;

в) зафиксировать показания вольтметра ВЗ-71;

г) повторить операции по перечислениям а) – г) для следующего значения выходного параметра.

**Внимание!** Общий провод вольтметра, используемого для измерения пульсаций и шумов не должен быть «заземлен». Это особенно важно при проверке пульсаций преобразователя ПНТ-22, имеющего соединенный с «землей» выход. Если в конструкции вольтметра предусмотрено такое соединение, то следует изолировать его (например, использовать двухполюсную розетку, развязывающий трансформатор, автономный источник питания).

2 Все проводники, используемые для передачи низкочастотных сигналов, должны быть экранированными и не проходить вблизи источников помех (силовых кабелей, блоков питания и трансформаторов).

3 Вместо вольтметра переменного тока может использоваться цифровой осциллограф с функцией измерения среднеквадратического значения входного сигнала. Если максимальная чувствительность осциллографа не превышает 2 мВ/дел, то рекомендуется использовать дополнительный усилитель, например, содержащийся в блоке фильтра гармоник из комплекта калибратора Н4-22 (см. рисунок 6.13). При наличии, рекомендуется использовать встроенную функцию фильтра нижних частот.

4 При использовании осциллографа еще более актуальным является вопрос гальванической изоляции от «заземления» розетки. Необходимость развязки обусловлена не только особенностью построения преобразователя ПНТ-22 (требующего изолированной нагрузки), но и уровнем помех, генерируемых самим блоком питания осциллографа и распространяющихся по сетевым проводам. Лучшим решением является применение автономного питания (от аккумулятора) или разделительного трансформатора «220 В/220 В». Основным критерием возможности использования цифрового осциллографа для измерения сигналов низкого уровня является получение положительных результатов. При получении отрицательных результатах (превышении уровня) необходимо определить источник сигнала – это проверяемый прибор или внешние помехи? Самым простым способом проверки является отключение питания проверяемого прибора при неизменной измерительной схеме.

Таблица 6.10 – Параметры проверки пульсаций и шумов

Предел	Выходной уровень	Измерительная схема	Сопротивление нагрузки или токового шунта **, Ом	Допускаемое значение пульсаций и шумов, мВ
0.2 В	+0 В	Рисунок 6.11	-	0.2
2 В	+2 В -2 В		БН: 200	2
20 В	+20 В -20 В		БН: 1000 (1 Вт)	10
200 В	+100 В -100 В		БН: 4000 (5 Вт)	100
400 В	+250 В -250 В		БН: 12000 (5 Вт)	1000
1000 В	+800 В		БН: 80000 (10 Вт)	1000
	+1000 В -1000 В		БН: 200000 (5 Вт)	
2 мА	0 мА +2 мА	Рисунок 6.12	БН: 1000	1
200 мА	+200 мА -200 мА		МС: 10 (1 Вт)	0.5
2000 мА	+2000 мА -2000 мА		МС: 1 (5 Вт)	0.5
5 А	+5 А -5 А		МС: 0.1 (2.5 Вт)	0.5
20 А*	+20 А		МС: 0.01 (25 Вт)	0.5
50 А*	+50 А		МС: 0.01 (25 Вт)	1.5

**Примечания**

\* На выходе преобразователя ПНТ-22

\*\* Указана допустимая мощность нагрузки. В качестве нагрузок могут использоваться резисторы блока нагрузок (БН) или меры сопротивления (МС) постоянного и переменного тока.

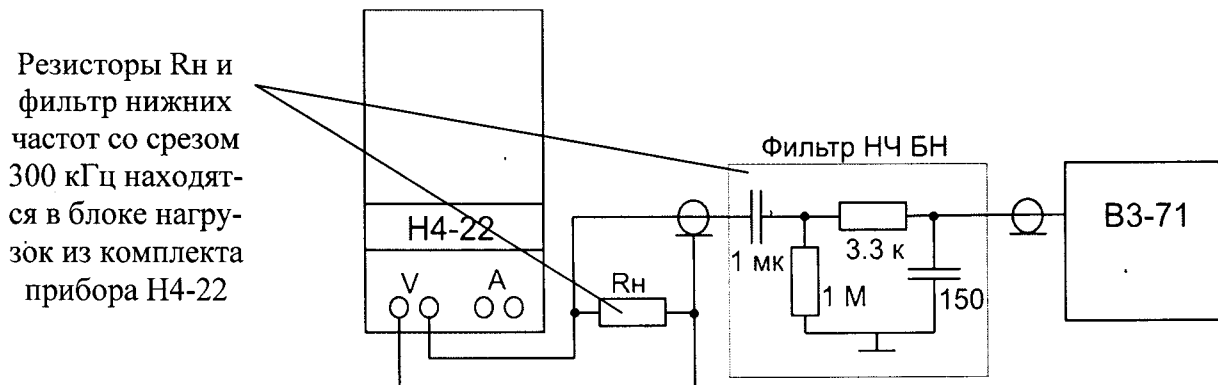


Рисунок 6.11 – Схема для проверки пульсаций и шумов выходного напряжения

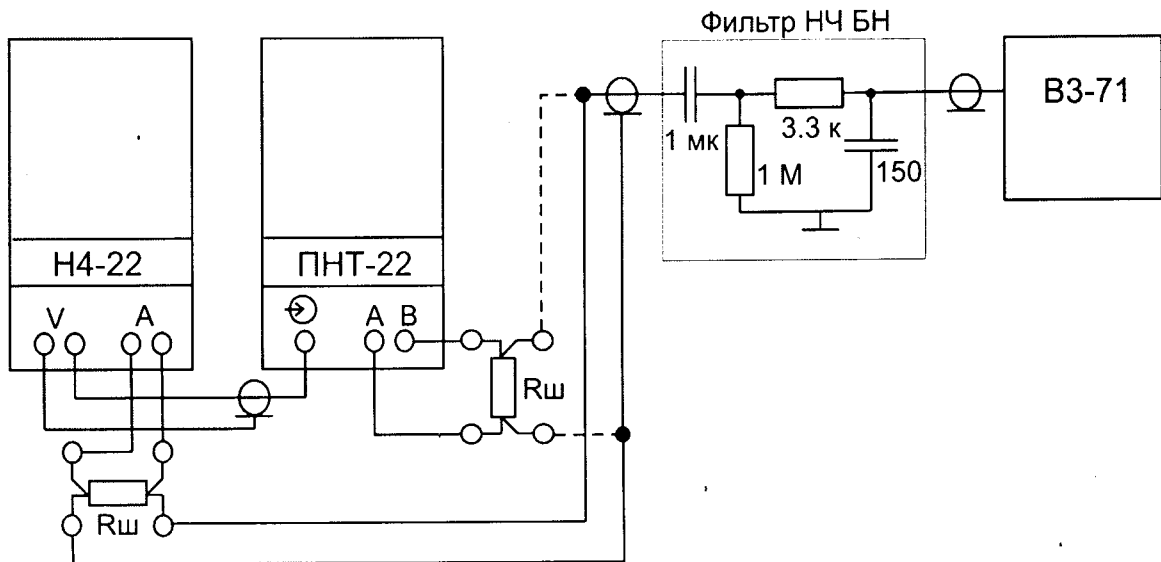


Рисунок 6.12 – Схема для проверки пульсаций и шумов выходного тока

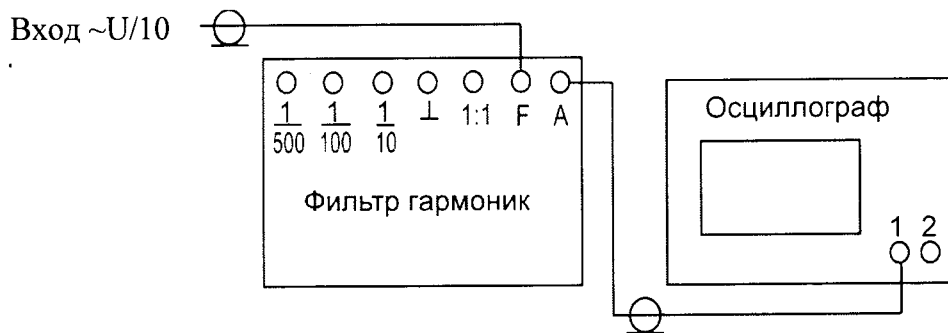


Рисунок 6.13 – Схема подключения цифрового осциллографа с дополнительным усилителем ( $K=10$ ) для проверки пульсаций и шумов вместо вольтметра переменного тока

Результаты считают удовлетворительными, если уровень переменных составляющих не превышает значений, указанных в таблице 6.10.

6.6.3.6 Определение постоянной составляющей на выходе поверяемого калибратора выполняется в соответствии с указаниями таблицы 6.11 следующим образом:

- собрать измерительную схему в соответствии с указаниями таблицы 6.11. Рекомендуемый вольтметр В7-64/3, обеспечивающий высокую степень подавления составляющих переменного тока;
- установить на выходе поверяемого калибратора значение выходного параметра, указанное в таблице 6.11;
- зафиксировать показания вольтметра, включенного в режиме измерения постоянного напряжения;
- повторить операции по перечислениям а) – г) для следующего значения выходного параметра.



Таблица 6.11 – Параметры проверки постоянной составляющей

Предел	Выходной уровень	Измерительная схема	Сопротивление токового шунта**, Ом	Допускаемое значение смещения, ±мВ
<b>0.2 В</b>	0.2 В, 1 кГц	Рисунок 6.1	-	0.5
<b>2 В</b>	2 В, 1 кГц		-	1
<b>20 В</b>	20 В, 1 кГц		-	10
<b>100 В</b>	100 В, 1 кГц		-	50
<b>2 мА</b>	2 мА, 1 кГц	Рисунок 6.2	МС: 100 (0.1 Вт)	0.1
<b>20 мА</b>	20 мА, 1 кГц		МС: 100 (0.1 Вт)	0.5
<b>5 А</b>	3 А, 400 Гц		МС: 0.1 (2.5 Вт)	0.5
<b>20 А*</b>	10 А, 1 кГц	Рисунок 6.3	МС: 0.01 (10 Вт)	0.15
<b>Примечания</b>				
* На выходе преобразователя ПНТ-22				
** Указана допустимая мощность нагрузки. В качестве нагрузок могут использоваться меры сопротивления (МС) постоянного и переменного тока, обеспечивающие необходимую рассеиваемую мощность.				

Результаты поверки считают удовлетворительными, если смещение на выходе калибратора не превышает значений, указанных в таблице 6.10.

6.6.3.7 Определение коэффициента нелинейных искажений и шумов в режимах воспроизведения напряжения и силы переменного тока выполняется по одной из двух методик:

1) с помощью измерителя нелинейных искажений СК6-13 в соответствии с указаниями таблицы 6.12 (методика п.6.6.3.7.1). Напряжения свыше 20 В на вход измерителя гармоник подается через делитель с коэффициентом передачи 1:100 (200 к/2 к), находящийся в блоке нагрузок из комплекта прибора Н4-22;

2) с помощью фильтра гармоник, который может входить в комплект прибора Н4-22 и цифрового осциллографа, с функцией измерения среднеквадратического значения переменного напряжения (методика п.6.6.3.7.2). Блок фильтра гармоник включает входной делитель для высоких уровней напряжения, вручную настраиваемый режекторный RC-фильтр с диапазоном частот от 10 Гц до 100 кГц и дополнительный усилитель (K=10) для повышения чувствительности.

**Внимание!** При выполнении операций по определению коэффициента гармоник должны быть обязательно учтены замечания и рекомендации, изложенные в п.6.6.3.5, относительно «заземления» измерителя коэффициента гармоник и осциллографа.

Таблица 6.12 – Параметры проверки коэффициента гармоник

Предел	Выходной уровень	Измерительная схема						Допускаемое значение	
		с СК6-13		С фильтром гармоник				Уг, мВ <sup>4)</sup>	Кг, %
		Рисун- нок	Дели- тель	Рисун- нок	Шунт <sup>2)</sup>	Дели- тель	Код <sup>3)</sup>		
<b>2 В</b>	2 В, 10 Гц	14а	-	16а	-	1:1	1111, 0111	50(10)	0.5
	2 В, 20 Гц						1111, 0111	20(4)	0.2
	2 В, 40 Гц						0111, 0111	15(3)	0.15
	2 В, 1 кГц						0011, 0111	15(3)	0.15
	2 В, 10кГц						0001, 0111	25(5)	0.25
	2 В, 30 кГц						0001, 0111	45(9)	0.45
	2 В, 100 кГц						0000, 0111	75(15)	1.15
<b>20 В</b>	20 В, 1 кГц	14а	-	16б	-	1:10	0011, 1011	15(3)	0.15
	20 В, 10 кГц						0001, 1011	25(5)	0.25
	20 В, 20 кГц						0001, 1011	35(7)	0.35
	20 В, 30 кГц						0001, 1011	45(9)	0.45
	20 В, 50 кГц						0000, 1011	65(13)	0.65
	20 В, 100 кГц						0000, 1011	115(23)	1.15
<b>100 В</b>	150 В, 1 кГц	14б	1:100	16б	-	1:100	0011, 1011	11(2.2)	0.15
	150 В, 10 кГц						0001, 1011	18(3.7)	0.25
	150 В, 20 кГц						0001, 1011	22(4.5)	0.35
	150 В, 30 кГц						0001, 1011	34(6.7)	0.45
<b>300 В</b>	300 В, 40 Гц	14б	1:100	16б	-	1:500	0111, 1011	9(1.8)	0.3
	300 В, 1 кГц						0011, 1011	9(1.8)	0.3
	300 В, 10 кГц						0001, 1011	15(3)	0.5
	300 В, 30 кГц						0001, 1011	27(5.4)	0.9
<b>700 В</b>	700 В, 40 Гц	14б	1:100	6.13б	-	1:500	0111, 1011	21(4.2)	0.3
	700 В, 1 кГц						0011, 1011	21(4.2)	0.3
<b>200 мА</b>	200 мА, 1 кГц	15	-	6.14а	10 Ом (0.4 Вт)	1:1	0011, 0111	20(4)	0.2
	200 мА, 10кГц						0001, 0111	120(24)	1.2
<b>2000 мА</b>	2000 мА, 1кГц	15	-	6.14а	1 Ом (4 Вт)	1:1	0011, 0111	70(14)	0.7
<b>5 А</b>	5 А, 50 Гц	15	-	6.14б	0.1 Ом (2.5 Вт)	1:1	0111, 0111	12(2.4)	0.45
	5 А, 500 Гц						0011, 0111	67(13)	2.7
<b>20 А<sup>1)</sup> и 50 А<sup>1)</sup></b>	20 А, 50 Гц	15	-	6.14б	0.01 Ом (25 Вт)	1:1	0111, 0111	3(0.6)	0.3
	50 А, 50 Гц						0111, 0111	7(1.5)	0.3
	50 А, 500 Гц						0011, 0111	30(6)	1.2

**Примечания** <sup>1)</sup> На выходе преобразователя ПНТ-22.

<sup>2)</sup> В качестве токовых шунтов могут быть использованы резисторы нагрузки и меры сопротивления, обеспечивающие необходимую рассеиваемую мощность.

<sup>3)</sup> Указан код переключателей частоты (первый код, устанавливаемый на трех переключателях) и переключателя режима (второй код). Во втором коде, выделенное жирным шрифтом значение, соответствует режиму включенного питания. В нерабочем состоянии фильтра гармоник этот «движок» переключателя должен быть установлен в «0».

<sup>4)</sup> Указано предельно допускаемое значение напряжения гармоник и шумов с учетом поправочного коэффициента и дополнительного усилителя (K=10). В скобках указано допускаемое значение для «идеального фильтра» и без применения усилителя.

6.6.3.7.1 **Внимание!** При измерении коэффициента гармоник высокого напряжения (свыше 20 В) на вход измерителя гармоник **обязательно** включается делитель напряжения с коэффициентом передачи 1:100, встроенный в блок нагрузок (см. рисунок 6.4).

Проверка коэффициента гармоник осуществляется следующим образом:

а) собрать измерительную схему, в которой измеритель гармоник подключается на выход "V" калибратора в режиме воспроизведения напряжения или на выходные (потенциальные) клеммы токового шунта, включенного на выход воспроизведения тока в соответствии с указаниями таблицы 6.12. В качестве токовых шунтов могут быть использованы меры сопротивления постоянного или переменного тока, резисторы блока нагрузок;

б) установить на выходе калибратора значение выходного параметра, указанное в таблице 6.12;

в) произвести настройку (установить) измерителя гармоник на частоту выходного уровня. Зафиксировать показания измерителя гармоник;

г) повторить операции по перечислениям а) – г) для следующего значения выходного параметра.

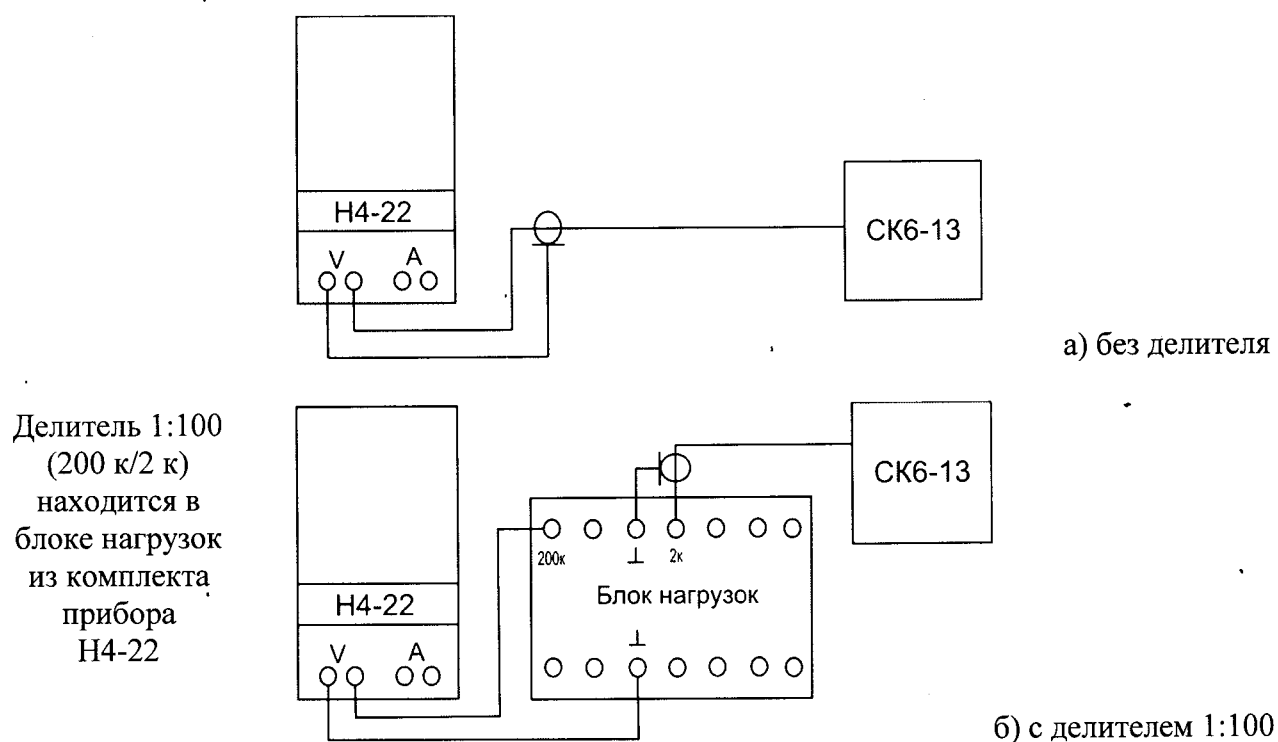


Рисунок 6.12 – Схема для проверки коэффициента гармоник и шумов выходного напряжения

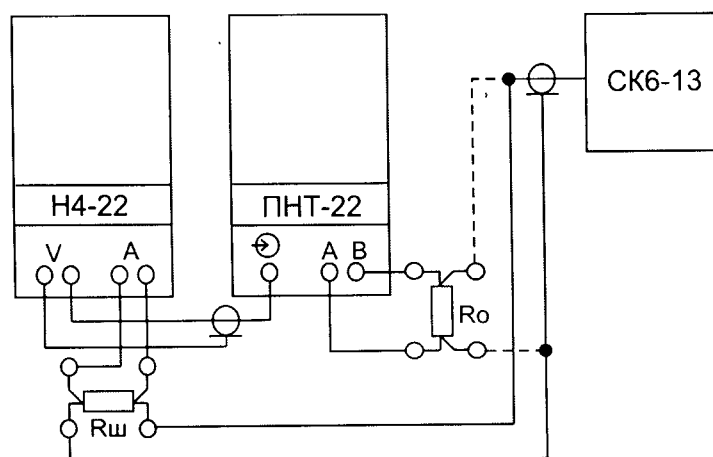


Рисунок 6.13 – Схема для проверки коэффициента гармоник и шумов выходного тока

### 6.6.3.7.2 Внимание!

1 Фильтр гармоник (см. рисунок 6.5) обеспечивает измерение коэффициента гармоник в диапазоне частот от 10 Гц до 100 кГц. Он осуществляет подавление (задержание) первой (основной) гармоники входного напряжения. Все остальные компоненты спектра выходного напряжения проходят через фильтр с минимальным ослаблением.

2 Схема фильтра содержит двойной Т-мост. Двойной Т-мост обеспечивает очень высокую степень подавления на частоте, при которой выполняются условия его баланса. Параметры всех элементов моста могут изменяться в широких пределах. Ступенчатое изменение частоты настройки фильтра осуществляется переключением конденсаторов. Плавное регулирование частоты подавления производится парами («грубый» и «плавный») переменных резисторов R1, R2 (последовательные) и R3 (параллельный).

3 Блок фильтра гармоник содержит усилитель ( $K=10$ ) для повышения чувствительности.

4 Настройка фильтра и определение коэффициента гармоник и шумов производится следующим образом:

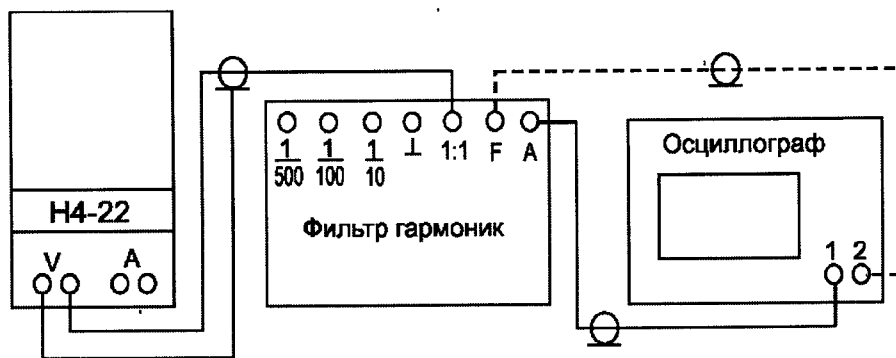
- а) установить переключателями необходимый диапазон частот (см. таблицу 6.12);
- б) установить резисторы R1, R2, R3 в среднее положение;
- в) включить фильтр в измерительную схему (можно производить настройку фильтра, не отключая его от измерительной схемы);
- г) подать на фильтр сигнал, коэффициент гармоник которого требуется измерить. Чтобы избежать глубокого ограничения сигнала на выходе усилителя (которое усложняет настройку) можно первоначально уменьшить уровень входного сигнала или подать сигнал с выхода фильтра на второй вход осциллографа (с разъема "F", как показано на схемах);
- д) увеличивая чувствительность осциллографа, настроить фильтр на максимальное подавление первой гармоники. Настройка моста производится методом последовательных приближений вначале «грубыми», а затем «плавными» резисторами. Практически достаточно, чтобы амплитуда первой гармоники не превышала половины амплитуды остальных компонентов спектра;
- е) определить уровень напряжения высших гармоник и шумов (СКЗ), вычисленный цифровым осциллографом или как одну треть двойной амплитуды осциллограммы. При этом амплитуду острых и коротких "пиков" напряжения с суммарной длительностью менее 3-5 % от общего времени развертки осциллографа можно не учитывать;
- ж) вычислить коэффициент гармоник и шумов как отношение напряжения гармоник и шумов ( $U_{\Gamma}$ ) к уровню на входе фильтра  $U_{\Phi}$  (берется с учетом коэффициента ослабления включенного делителя) по формуле (6.2):

$$K_{\Gamma} [\%] = 100 \cdot U_{\Gamma} / U_{\text{вых}} \cdot \{0.5\} \quad (6.2)$$

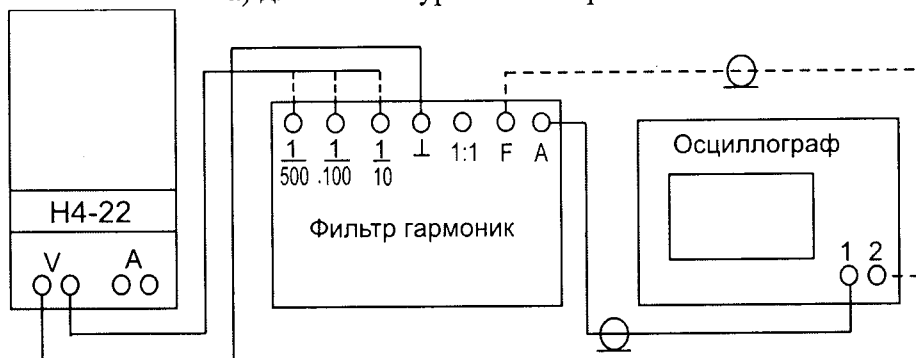
Поправочный коэффициент 0.5, заключенный в фигурные скобки, учитывает ослабление первой гармоники сигнала за счет низкого входного сопротивления фильтра и неидеальной формы его частотной характеристики (ослабление высших гармоник).

Проверка коэффициента гармоник с помощью фильтра осуществляется следующим образом:

- а) собрать измерительную схему, в которой фильтр гармоник и осциллограф подключается на выход "V" калибратора в режиме воспроизведения напряжения или на выходные (потенциальные) клеммы токового шунта, включенного на выход воспроизведения тока в соответствии с указаниями таблицы 6.12. В качестве токовых шунтов могут быть использованы меры сопротивления постоянного или переменного тока;
- б) настроить фильтр в соответствие с указаниями таблицы 6.12, в которой приведен код установки переключателей;
- в) установить на выходе калибратора значение выходного параметра, указанное в таблице 6.12;
- г) используя осциллограф, произвести настройку фильтра на частоту сигнала (установить минимальный уровень первой гармоники);

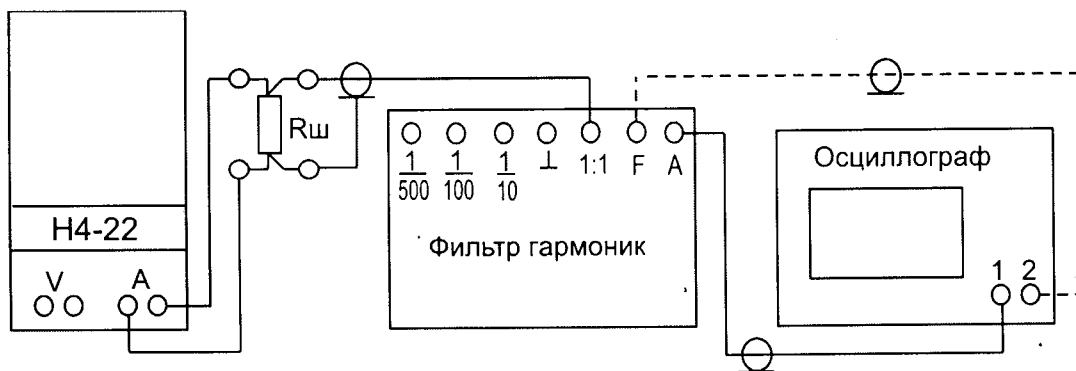


а) для низких уровней напряжения

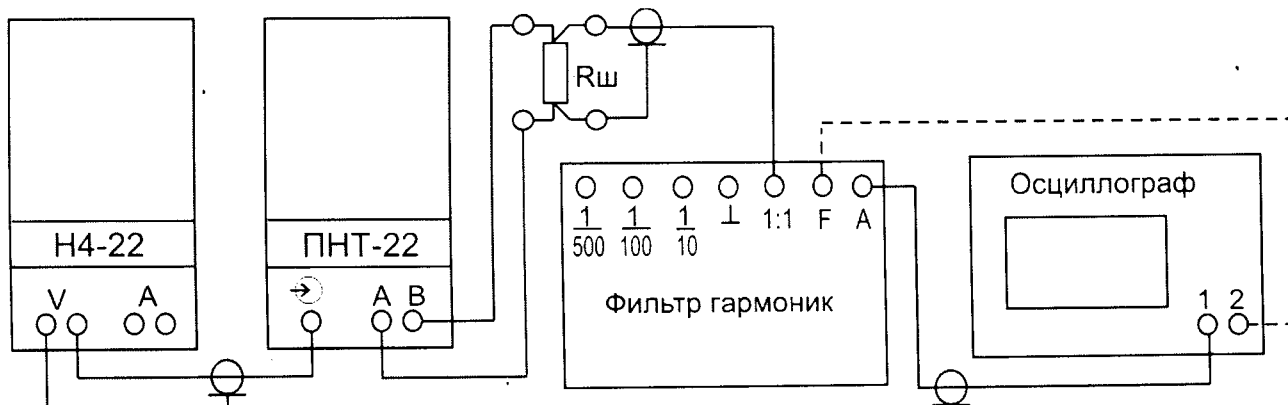


б) для высоких уровней напряжения

Рисунок 6.14 – Схема для проверки коэффициента гармоник и шумов выходного напряжения с помощью фильтра гармоник из комплекта прибора Н4-22



а) с выхода базового блока



б) с выхода преобразователя ПНТ-22

Рисунок 6.15 – Схема для проверки коэффициента гармоник и шумов выходного тока с помощью фильтра гармоник из комплекта прибора Н4-22

д) определить и зафиксировать уровень напряжения гармоник и шумов на выходе усилителя;

е) повторить операции по перечислениям а) – е) для следующего значения выходного параметра.

Результаты считают удовлетворительными, если коэффициент гармоник или уровень напряжения гармоник и шумов на выходе фильтра гармоник не превышает значений, приведенных в таблице 6.12.

#### 6.6.3.8 Проверка параметров токовой катушки ТК22-20

Проверка параметров токовой катушки ТК22-20 проводится в соответствии с разделом 3 паспорта «КАТУШКА ТОКОВАЯ ТК22-20. Паспорт. МЕРА.411582.003 ПС».

### 6.7 Оформление результатов поверки

6.7.1 Положительные результаты поверки оформляют в соответствии с Порядком проведения поверки, требованиями к знаку поверки и содержанию свидетельства о поверке, утвержденным Приказом Минпромторга от 02.07.2015г. № 1815, и вносят в соответствующий раздел (таблица 10) формуляра МЕРА.411182.001 ФО. При этом оформляется свидетельство о поверке, в таблицу 2 формуляра записывается текущее значение номера версии программного обеспечения и цифрового идентификатора данных калибровки и наносятся знаки поверки.

6.7.2 При отрицательных результатах поверки прибор признается непригодным к выпуску в обращение и применению и направляется в ремонт. При этом гасятся знаки поверки, приборы изымаются из обращения и эксплуатации и выдается извещение о непригодности.

6.7.3 Для прибора Н4-22, благодаря наличию независимых систем введения поправочных коэффициентов, возможно применение выборочной или целевой поверки режимов работы. Имеется в виду поверка только в предполагаемых к использованию диапазонах воспроизведения калибратора. При этом в свидетельство о поверке вносятся все данные о фактическом объеме поверки.

## ЛИСТ РЕГИСТРАЦИИ ИЗМЕНЕНИЙ

Изм.	Номера листов (страниц)				Всего листов (страниц) в документе	№ документа	Входящий № сопроводительного докум. и дата	Подпись	Дата
	измененных	замененных	новых	аннулированных					