

СОГЛАСОВАНО

Генеральный директор
ФГУП СПО «Аналитприбор»

_____ Н.Г. Антонов

« _____ » _____ 2011

УТВЕРЖДАЮ

Руководитель ГЦИ СИ ООО КИП «МЦЭ» –
генеральный директор ООО КИП «МЦЭ»

_____ А.В. Федоров

« _____ » _____ 2011 г.

ГАЗОАНАЛИЗАТОРЫ

Палладий-3М

Методика поверки

ИБЯЛ.413411.048МП

Начальник ОМ – главный метролог

ФГУП СПО «Аналитприбор»

_____ Н.А. Диваков

Ведущий инженер

_____ Л. Л. Ужегова

Настоящая методика поверки распространяется на газоанализаторы Палладий-3М (в дальнейшем – газоанализатор) и устанавливает методику первичной поверки при выпуске из производства и после ремонта и периодической поверки в процессе эксплуатации.

Интервал между поверками – 12 месяцев.

1 ОПЕРАЦИИ ПОВЕРКИ

1.1 При проведении поверки должны быть выполнены операции в соответствии с таблицей 1.1.

Таблица 1.1

Наименование операции	Номер пункта методики поверки	Проведение операции при поверке	
		первичной	периодической
1 Внешний осмотр	6.1	Да	Да
2 Опробование:	6.2		
- проверка работоспособности;	6.2.1	Да	Да
- определение электрического сопротивления изоляции;	6.2.2	Да	Да
- проверка электрической прочности изоляции;	6.2.3	Да	Нет
- проверка срабатывания предупредительной и аварийной сигнализации и коммутации внешних цепей	6.2.4	Да	Да
3 Определение метрологических характеристик:	6.3		
- определение основной абсолютной погрешности газоанализатора;	6.3.1	Да	Да
- определение вариации показаний газоанализатора	6.3.2	Да	Да
4 Подтверждение соответствия программного обеспечения средств измерений:	6.4		
- проверка номера версии. Проверка цифрового идентификатора ПО	6.4.1	Да	Да

1.2 При получении отрицательных результатов при проведении той или иной операции поверка газоанализатора прекращается.

2 СРЕДСТВА ПОВЕРКИ

2.1 При проведении поверки должны быть применены средства поверки, указанные в таблице 2.1 и поверочные газовые смеси (ГСО-ПГС) согласно таблице 2.2.

Таблица 2.1

Номер пункта методики поверки	Наименование образцового средства измерений или вспомогательного средства поверки, номер документа, регламентирующего технические требования к средству, метрологические и технические характеристики
4.1; 6	Термометр ТЛ-2М по ТУ 22-2021.003-88, диапазон от 0 до 100 °С, цена деления 1°С
4.1; 6	Барометр-анероид М-67 по ТУ 25-04-1797, диапазон от 610 до 790 мм рт. ст., ± 0,8 мм рт. ст.
4.1; 6	Психрометр МВ-4М по ТУ 25-1607.054-87, диапазон измерения относительной влажности от 10 до 100 % , температуры от минус 25 до плюс 50 °С
6.2; 6.3	Секундомер СОСпр-26-2 по ГОСТ 5072-79, 60/60, кл.2
6.2	Мегаомметр М4100/3 по ТУ 25-04-2131-72, диапазон измерения от 0 до 500 МОм, погрешность измерения ± 1 %
6.2	Установка для проверки электрической безопасности GPI-735А; диапазон вых. напряжения от 100 до 6000 В; диапазон установки по току от 0,01 до 10,0 мА; диапазон измерения сопротивления изоляции при напряжении 50 и 100 В от 1 до 2000 МОм, при напряжении 500 и 1000 В от 1 до 10000 МОм (максимальный ток утечки 40 мА)
6.2	Фольга алюминиевая ДПРХМ 0,100x300 НД АД1 ГОСТ 618-73
6.2	Вольтметр универсальный цифровой В7-38; ХВ2.710.005 ТУ, диапазон измерения напряжения от 10 ⁻⁵ до 10 ³ В, диапазон измерения силы тока от 10 ⁻⁵ – 2 x 10 ³ мА, диапазон измерения сопротивления 10 ⁻⁵ – 2 x 10 ⁴ кОм
6.2; 6.3	Ротаметр РМ-0,1 ГУЗ по ТУ 25-02,070213-82, верхний предел 0,1 м ³ /ч, кл. 4
6.3	Вольтамперметр М2044, ТУ 25-7514.0106-86, шкала 0,75 мА - 30 А; (15 мВ - 600 В) кл. 0,2
6.3	Вентиль точной регулировки, ИБЯЛ.306249.006
6.3	Трубка ПВХ 4x1,5 по ТУ2247-465-00208947-2006
6.3	Поверочные газовые смеси (ГСО-ПГС) номера в Госреестре ГСО-ПГС 3843-87, 3844-87, выпускаемые по ТУ 6-16-2956-92, ГСО-ПГС 5004-89 выпускаемый по ТУ 2114-001-00226247-2010 в соответствии с таблицей 2.2

Таблица 2.2

№ ГСО-ПГС	Компонентный состав	Характеристика ГСО-ПГС			Номер ГСО-ПГС по Госреестру или обозначение НТД
		Содержание определяемого компонента, объемная доля, млн ⁻¹	Пределы допускаемого отклонения, объемная доля, млн ⁻¹	Пределы допускаемой погрешности аттестации, объемная доля, млн ⁻¹	
1	СО-воздух	(1,2 мг/м ³) 1,0	± 0,5	± 0,3	5004-89
2		(25 мг/м ³) 21	± 2	Относительная ± (-0,1X+5,3) %	3843-87
3		(46 мг/м ³) 39	± 4	Относительная ± 2 %	3844-87
<p>Примечания</p> <p>1 X – значение концентрации определяемого компонента, указанное в паспорте на ГСО-ПГС, объемная доля, млн⁻¹.</p> <p>2 Изготовители и поставщики ГСО-ПГС: - 214031; ФГУП СПО «Аналитприбор», Россия, г. Смоленск, ул. Бабушкина, 3, тел. (4812) 31-32-39, факс (4812) 31-75-17; - 190005; ГЦИ СИ ГУП «ВНИИМ им. Д. И. Менделеева», Россия, г. С-Петербург, Московский пр-т, 19, тел. (812) 315-11-45, факс (812) 327-97-76.</p> <p>3 Допускается получение указанных ГСО-ПГС на другом оборудовании при условии обеспечения характеристик, не хуже указанных</p>					

2.2 Все средства поверки должны иметь действующие свидетельства о поверке, поверочные газовые смеси в баллонах под давлением – действующие паспорта.

2.3 Допускается применение других средств поверки, метрологические характеристики которых не хуже указанных.

3 ТРЕБОВАНИЯ БЕЗОПАСНОСТИ

3.1 При проведении поверки должны быть соблюдены следующие требования безопасности:

- требования техники безопасности и производственной санитарии выполнять согласно «Правилам по охране труда на предприятиях и в организациях машиностроения» ПОТ РО-14000-001-98, утвержденным департаментом экономики машиностроения министерства экономики РФ 12.03.98;
- требования техники безопасности при эксплуатации баллонов со сжатыми газами должны соответствовать “Правилам устройства и безопасной эксплуатации сосудов, работающих под давлением” (ПБ 03-576-03), утвержденным постановлением № 91 Госгортехнадзора России от 11.06.2003 г.
- сброс газа при поверке газоанализатора по ГСО-ПГС должен осуществляться за пределы помещения;
- помещение должно быть оборудовано приточно-вытяжной вентиляцией;
- в помещении запрещается пользоваться открытым огнем и курить;
- к поверке допускаются лица, изучившие настоящую методику поверки, руководство по эксплуатации ИБЯЛ.413411.048РЭ и прошедшие необходимый инструктаж.

4 УСЛОВИЯ ПОВЕРКИ

4.1 При проведении поверки должны быть соблюдены следующие условия, если они не оговорены особо:

- температура окружающего воздуха,	°С	20 ± 5 ;
- относительная влажность,	%	60 ± 15 ;
- атмосферное давление,	кПа	$101,3 \pm 4,0$;
	(мм рт. ст.)	(760 ± 30) ;
- напряжение питания,	В	230^{+23}_{-45}
- частота питающей сети,	Гц	50 ± 1
- расход ГСО-ПГС,	дм ³ /мин	$1,0 \pm 0,1$;
- механические воздействия, внешние электрические и магнитные поля (кроме поля Земли),		

влияющие на метрологические характеристики, должны быть исключены;

- отсчет показаний проводить через 5 мин после подачи ГСО-ПГС.

5 ПОДГОТОВКА К ПОВЕРКЕ

5.1 Перед проведением поверки необходимо выполнить следующие подготовительные работы:

- ознакомиться с настоящей методикой поверки и руководством по эксплуатации ИБЯЛ.413411.048РЭ;

- выполнить мероприятия по обеспечению условий безопасности;

- проверить наличие паспортов и сроки годности поверочных газовых смесей;

- баллоны с ПГС должны быть выдержаны при температуре поверки не менее 24 ч;

- газоанализатор должен быть выдержан при температуре поверки не менее 4 ч;

- подготовить к работе средства поверки в соответствии с требованиями их эксплуатационной документации.

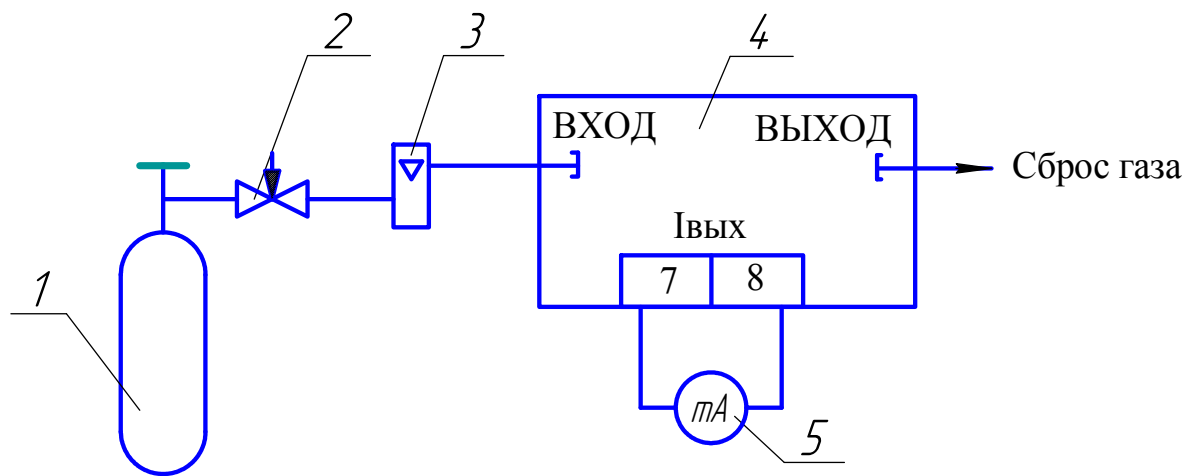
- ознакомиться с руководством по эксплуатации и подготовить газоанализатор к работе согласно разделу 2 руководства по эксплуатации ИБЯЛ.413411.048РЭ;

- перед определением метрологических характеристик провести корректировку нуля и чувствительности.

- проверку газоанализатора по ГСО-ПГС проводить по схеме рисунка 1 с выключенным побудителем расхода;

- перед началом проверки сопротивления и прочности изоляции корпус газоанализатора обернуть в алюминиевую фольгу;

- подключение газоанализатора к электрической сети питания, проводить по схеме рисунка 2.



- 1 – баллон с ГСО-ПГС;
- 2 – вентиль точной регулировки;
- 3 – ротаметр;
- 4 – газоанализатор;
- 5 – миллиамперметр.

Газовые соединения выполнить трубкой ПВХ 4x1,5

Рисунок 1 – Схема поверки газоанализатора по ГСО-ПГС

Конг.	Цепь	
1	~230 В	→
2	~230 В	→ ~230 В
3		
4	Заземляющий провод	⏚
5		
6	+ 12 В	
7	Общ.	

Рисунок 2 - Схема подключения газоанализаторов к электрической сети питания

6 Проведение поверки

6.1 Внешний осмотр

6.1.1 При внешнем осмотре газоанализатора должно быть установлено:

- 1) отсутствие внешних механических повреждений (царапин, вмятин и др.), влияющих на метрологические характеристики газоанализатора;
- 2) наличие пломб;
- 3) наличие маркировки газоанализатора, соответствующей руководству по эксплуатации ИБЯЛ.413411.048РЭ;
- 4) комплектность газоанализатора, указанная в руководстве по эксплуатации ИБЯЛ.413411.048РЭ;
- 5) исправность органов управления, настройки и коррекции;
- 6) наличие всех видов крепежа.

Примечание – Комплектность газоанализатора проверять только при первичной поверке при выпуске из производства.

6.1.2 Результаты внешнего осмотра газоанализатора положительные, если он соответствует указанным выше требованиям.

6.2 Опробование

6.2.1 Проверка работоспособности

6.2.1.1 Включить газоанализатор и провести проверку работоспособности газоанализатора в соответствии с разделом 2 руководства по эксплуатации ИБЯЛ.413411.048РЭ.

6.2.1.2 Газоанализатор считается работоспособным, если:

- при включении газоанализатора на передней панели загорается индикатор единичный зеленого цвета;
- на дисплее появляется номер версии ПО, происходит подсчет и вывод контрольной суммы на индикатор;
- газоанализатор переходит в режим прогрева, который сопровождается изменением надписи на дисплее каждую минуту, в течении 15 мин, ведя обратный отсчет окончания прогрева, и прерывистым свечением индикаторов единичных «ПОРОГ1» и «ПОРОГ2»;
- по окончании прогрева газоанализатор переходит в основной режим измерения.

6.2.2 Определение электрического сопротивления изоляции

6.2.2.1 Определение электрического сопротивления изоляции проводить мегаомметром при температуре окружающего воздуха (20 ± 5) °С и относительной влажности до 80 %. Газовый канал газоанализатора должен быть заполнен окружающим воздухом, электрическое питание отключено, а сетевой переключатель включен. ГСО-ПГС во время проверки через газоанализатор не пропускать.

6.2.2.2 Испытательное напряжение постоянного тока 500 В прикладывать между соединенными вместе контактами 1,2 разъема «СЕТЬ» и:

- корпусами разъемов «Iвых» и «RS-232»;
- штуцерами «ВХОД» и «ВЫХОД».

Отсчет показаний проводить спустя 10 с после приложения напряжения.

6.2.2.3 Результаты операции поверки положительные, если полученное значение электрического сопротивления изоляции не менее 20 МОм.

6.2.3 Проверка электрической прочности изоляции

6.2.3.1 Проверку электрической прочности изоляции проводить на пробойной установке при температуре окружающей среды (20 ± 5) °С и относительной влажности до 80 %. Газовый канал газоанализатора должен быть заполнен окружающим воздухом, электрическое питание отключено, а сетевой переключатель включен. ГСО-ПГС во время проверки через газоанализатор не пропускать.

6.2.3.2 Испытательное, практически синусоидальное, напряжение 1500 В прикладывать между соединенными вместе контактами 1,2 разъема «СЕТЬ» и:

- соединенными вместе контактами 1 - 8 разъема «Iвых»;
- соединенными вместе контактами 2, 3, 5 разъема «RS-232»;
- корпусами данных разъемов;
- штуцерами «ВХОД» и «ВЫХОД».

6.2.3.3 Испытательное напряжение изменять от нуля до заданного значения за время от 5 до 20 с. Изоляцию выдерживать под испытательным напряжением в течение 1 мин. Снижение испытательного напряжения от заданного значения до нуля осуществлять в течение такого же времени.

6.2.3.4 Результаты операции поверки положительные, если за время проверки не наблюдается признаков пробоя изоляции или поверхностного перекрытия изоляции.

6.2.4 Проверка срабатывания предупредительной и аварийной сигнализации и коммутации внешних цепей

6.2.4.1 В соответствии с разделом 2 ИБЯЛ.413411.048РЭ установить пороговые значения срабатывания сигнализации «Порог1» равное 16 мг/м^3 , а «Порог2» - 29 мг/м^3 .

Примечание – Допускается проводить проверку одновременно с определением основной абсолютной погрешности.

6.2.4.2 Подать на вход газоанализатора ГСО-ПГС №2.

6.2.4.3 Зарегистрировать включение индикатора «Порог1» и замыкание между собой контактов 2 и 3 разъема «Iвых». Замыкание контактов проверять при помощи вольтметра В7-38, переведенным в режим измерения сопротивления.

6.2.4.4 Подать на вход газоанализатора ГСО-ПГС №3.

6.2.4.5 Зарегистрировать включение индикаторов «Порог2» и «Порог 1». Зарегистрировать замыкание между собой контактов 5 и 6, а также контактов 2 и 3 разъема «Iвых».

6.2.4.6 Результаты операции поверки положительные, если:

- происходит срабатывание предупредительной сигнализации при подаче ГСО-ПГС №2, и аварийной сигнализации при подаче ГСО-ПГС №3;
- происходит замыкание между собой контактов в соответствии с п 6.2.4.3 и п. 6.2.4.5.

6.3 Определение метрологических характеристик

6.3.1 Определение основной абсолютной погрешности газоанализатора

6.3.1.1 Определение основной абсолютной погрешности проводить при поочередном пропускании через газоанализатор ГСО-ПГС в последовательности №№ 1-2-3-2-1-3. Состав и характеристики ГСО-ПГС приведены в таблице 2.2.

6.3.1.2 Подключить к контактам 7 и 8 выходного разъема «Iвых» вольтамперметр типа М2044, в режиме измерения тока. Отсчет показаний производить с дисплея газоанализатора и по вольтамперметру.

6.3.1.3 Определить значение основной абсолютной погрешности газоанализатора (Δ) в каждой точке поверки по формуле

$$\Delta = A_j - A_{0j}, \quad (6.1)$$

где A_j – показания газоанализатора по дисплею в j -ой точке поверки, мг/м^3 ;

A_{0j} - действительное значение концентрации определяемого компонента в j -ой точке поверки, указанное в паспорте на ГСО-ПГС, мг/м^3 .

6.3.1.4 Определить значение основной абсолютной погрешности по выходному токовому сигналу (0 - 5), (4 - 20) мА на ГСО-ППС №№ 1, 2, 3 по формуле (6.1), при этом показания газоанализатора по токовому выходу определить по формуле

$$A_j = \frac{I_j - I_0}{K}, \quad (6.2)$$

где I_j – значение выходного сигнала, при подаче ГСО-ППС №1 (№2 или №3), мА;

I_0 – начальное значение выходного сигнала, равное

- 0,0 – для выходного токового сигнала 0 - 5 мА;

- 4,0 – для выходного токового сигнала 4 - 20 мА;

K – коэффициент пропорциональности, равный:

$0,1 \frac{\text{мА} \cdot \text{м}^3}{\text{мг}}$ – для выходного токового сигнала 0 – 5 мА;

$0,32 \frac{\text{мА} \cdot \text{м}^3}{\text{мг}}$ – для выходного токового сигнала 4 – 20 мА.

6.3.1.5 Результаты операции поверки положительные, если полученные значения основной абсолютной погрешности газоанализатора в каждой точке поверки не превышает:

- $\pm 0,75 \text{ мг/м}^3$ на участке диапазона измерения от 0 до 3 мг/м^3 ;

- $\pm (0,75 + 0,085 (A_{\text{ВХ}} - 3)) \text{ мг/м}^3$ на участке диапазона измерения от 3 до 50 мг/м^3 ,

где $A_{\text{ВХ}}$ – массовая концентрация оксида углерода на входе газоанализатора, мг/м^3 .

6.3.2 Определение вариации показаний газоанализатора

6.3.2.1 Определение вариации показаний газоанализатора допускается проводить одновременно с определением основной абсолютной погрешности на ГСО-ППС №2.

6.3.2.2 Определить вариацию показаний по формуле

$$b_{\Delta} = \frac{A_{j\delta} - A_{j\text{м}}}{\Delta_{\text{д}}}, \quad (6.3)$$

где $A_{j\delta}$, ($A_{j\text{м}}$) - показания газоанализатора при подходе к точке проверки со стороны больших (меньших) значений содержания определяемого компонента, зарегистрированные по дисплею газоанализатора или рассчитанные по формуле (6.2) по выходному токовому сигналу, мг/м^3 ;

$\Delta_{\text{д}}$ – пределы допускаемой основной абсолютной погрешности газоанализатора, равные

$\pm (0,75 + 0,085 (A_{\text{ВХ}} - 3)) \text{ мг/м}^3$.

6.3.2.3 Результаты операции поверки положительные, если полученное значение вариации показаний в долях от пределов допускаемой основной абсолютной погрешности не превышает 0,5.

6.4 Подтверждение соответствия программного обеспечения средств измерений

6.4.1 Проверка номера версии. Проверка цифрового идентификатора ПО.

6.4.1.1 Проверку номера версии и цифрового идентификатора ПО проводить в следующем порядке:

- включить и прогреть газоанализатор согласно указаниям РЭ;
- убедиться, что на индикаторе газоанализатора появился номер версии ПО;
- после этого, происходит подсчет контрольной суммы с помощью алгоритма CRC-16 и вывод контрольной суммы на индикатор.

6.4.1.2 Результаты операции поверки положительные, если зарегистрированные номер версии ПО и значение контрольной суммы исполняемого кода соответствуют значениям, указанным в руководстве по эксплуатации ИБЯЛ.413411.048РЭ.

7 ОФОРМЛЕНИЕ РЕЗУЛЬТАТОВ ПОВЕРКИ

7.1 Результаты поверки оформляют протоколом произвольной формы.

7.2 При положительных результатах поверки газоанализатор признают годным к применению, производят клеймение путем нанесения оттиска поверительного клейма на защитной крышке газоанализатора на свободном месте или делают соответствующую отметку в руководстве по эксплуатации ИБЯЛ.413411.048РЭ, или оформляют и выдают свидетельство о поверке в соответствии с ПР 50.2.006-94.

7.3 При отрицательных результатах поверки газоанализатор признают непригодным к применению, эксплуатацию газоанализатора запрещают. Клеймо предыдущей поверки гасят, свидетельство о поверке аннулируют, делают отметку о непригодности в руководстве по эксплуатации ИБЯЛ.413411.048РЭ и оформляют извещение о непригодности установленной формы в соответствии ПР 50.2.006-94 с указанием причин непригодности

7.4 Схема пломбировки от несанкционированного доступа и обозначение мест для нанесения оттисков клейм приведена на рисунке 3.

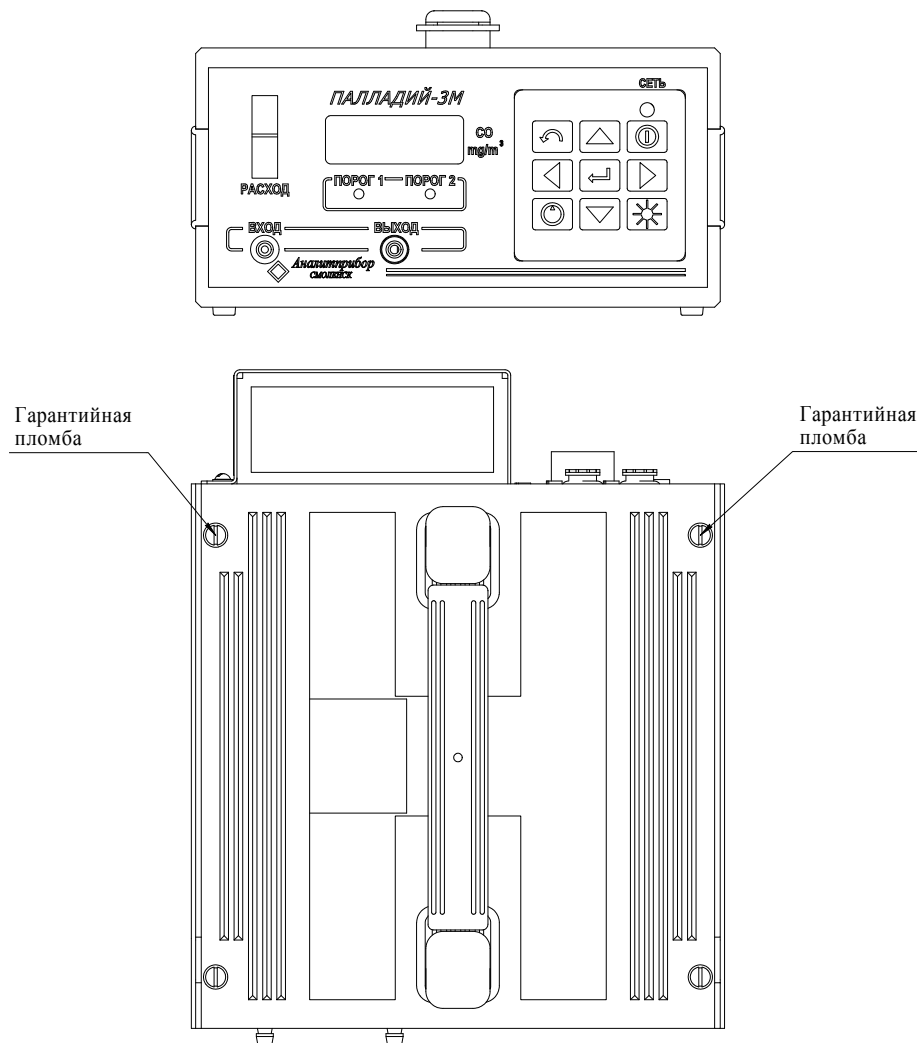


Рисунок 3 - Схема пломбировки газоанализатора от несанкционированного доступа и обозначение мест для нанесения оттисков клейм

Лист регистрации изменений

Изм.	Номера листов (страниц)				Всего листов в документе	Номер документа	подпись	Дата
	измененных	замененных	новых	аннулиро- ванных				